

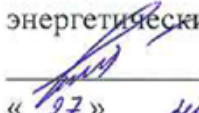
Документ подписан простой электронной подписью
Информация о владельце:
ФИО: Емельянов Сергей Геннадьевич
Должность: ректор
Дата подписания: 16.09.2024 14:38:14
Уникальный программный ключ:
9ba7d3e34c012eba476ffd2d064cf2781953be730df2374d16f3c0ce536f0fc6

МИНОБРНАУКИ РОССИИ

Юго-Западный государственный университет

УТВЕРЖДАЮ:

Заведующий кафедрой инфраструктурных
энергетических систем

 Н.Е. Семичева

« 27 »  2023 г.

ОЦЕНОЧНЫЕ СРЕДСТВА
для текущего контроля успеваемости
и промежуточной аттестации обучающихся
по дисциплине

Энергоаудит объектов теплоэнергетики
(наименование дисциплины)

ОПОП ВО 13.04.01 Теплоэнергетика и теплотехника
шифр и наименование направления подготовки (специальности)

направленность (профиль) «Энергетика теплотехнологий»
наименование направленности (профиля, специализации)

Курск - 2023

1 ОЦЕНОЧНЫЕ СРЕДСТВА ДЛЯ ТЕКУЩЕГО КОНТРОЛЯ УСПЕВАЕМОСТИ

1.1 ВОПРОСЫ ДЛЯ СОБЕСЕДОВАНИЯ

1. Энергосбережение и энергоаудит

2. Понятие энергетического аудита.
3. Нормативно-правовая база проведения энергетических обследований.
4. Методология энергетического аудита.
5. Оценка потребления энергоресурсов.
6. Организация и проведение энергетического обследования.
7. Составление энергобалансов. Методика сбора и анализа данных.
8. Нормирование потребления энергоресурсов.
9. Оценка потребления энергоресурсов.
10. Расчет потребления воды.
11. Расчет потребления тепловой энергии.
12. Расчет потребления электрической энергии.
13. Расчет потребления топлива: жидкого, твердого, газообразного, условного.
14. Система энергоменеджмента объектов недвижимости

2. Приборный учет потребления энергоресурсов

1. Классификация приборов учета электроэнергии.
2. Особенности установки и использования.
3. Классификация приборов учета тепловой энергии.
4. Особенности установки и использования.
5. Классификация приборов учета воды.
6. Особенности установки и использования.
7. Классификация приборов учета газообразного топлива.
8. Особенности установки и использования

3. Инструментальное обеспечение проведения энергетического аудита.

Инструментальные обследования

- 1 Организация проведения инструментального обследования.
- 2 Теплотехническое обследование ограждающих конструкций.
- 3 Тепловизионное обследование.
- 4 Обследование инженерных систем.
- 5 Определение характеристик систем вентиляции.
- 6 Электротехнические измерения.
- 7 Оформление результатов инструментальных обследований

5 Основы энергосервисной деятельности

1. Основы энергосервиса, правовые аспекты, организация.
2. Технические и экономические критерии оценки результатов энергосервисной деятельности
3. Финансирование энергосервисных контрактов
4. Использование энергосервисных контрактов при реализации мероприятий в бюджетной сфере
5. Инструментальный контроль основа развития энергосервисной деятельности
6. Основные модели осуществления энергосервисной деятельности
7. Модель разделения доходов от экономии
8. Перспективы и проблемы рынка энергосервисных контрактов в России.
9. Модель быстрой окупаемости
10. Модель гарантированной экономии
11. Обязательные и рекомендуемые требования к договорам на оказание энергосервисных услуг.
- 12.** Законодательная поддержка энергосервиса
13. Модели и виды энергосервисных договоров
14. Государственные или муниципальные энергосервисные договоры (контракты), заключаемые для обеспечения государственных или муниципальных нужд;
15. Энергосервисные договоры (контракты), направленные на сбережение и (или) повышение эффективности потребления коммунальных ресурсов при использовании общего имущества;

16. Договоры купли-продажи, поставки, передачи энергетических ресурсов, включающие условия энергосервисного договора (контракта).

6 ***Отчет по проведению энергетического обследования***

1. Рекомендации по эффективному использованию энергии.
2. Разработка энергетического паспорта.
3. Особенности энергетического обследования отдельных зданий, строений, сооружений
4. Энергетический паспорт.
5. Основные критерии энергетической эффективности здания.
6. Сущность методики контроля энергетических параметров здания.
7. Теплотехническое проектирование здания . Основные характеристики.
8. Цель отчета энергоаудита
9. Структура отчета с энергоаудита

Шкала оценивания: 5 балльная.

Критерии оценивания:

5 баллов (или оценка «отлично») выставляется обучающемуся, если он демонстрирует глубокое знание содержания вопроса; дает точные определения основных понятий; аргументированно и логически стройно излагает учебный материал; иллюстрирует свой ответ актуальными примерами (типовыми и нестандартными), в том числе самостоятельно найденными; не нуждается в уточняющих и (или) дополнительных вопросах преподавателя.

4 балла (или оценка «хорошо») выставляется обучающемуся, если он владеет содержанием вопроса, но допускает некоторые недочеты при ответе; допускает незначительные неточности при определении основных понятий; недостаточно аргументированно и (или) логически стройно излагает учебный материал; иллюстрирует свой ответ типовыми примерами.

1-3 баллов (или оценка «удовлетворительно») выставляется обучающемуся, если он освоил основные положения контролируемой темы, но недостаточно четко дает определение основных понятий и дефиниций; затрудняется при ответах на дополнительные вопросы; приводит недостаточное количество примеров для иллюстрирования своего ответа; нуждается в уточняющих и (или) дополнительных вопросах преподавателя.

0 баллов (или оценка «неудовлетворительно») выставляется обучающемуся, если он не владеет содержанием вопроса или допускает грубые ошибки; затрудняется дать основные определения; не может привести или приводит неправильные примеры; не отвечает на уточняющие и (или) дополнительные вопросы преподавателя или допускает при ответе на них грубые ошибки.

1.2 ВОПРОСЫ И ЗАДАНИЯ В ТЕСТОВОЙ

1 Энергосбережение и энергоаудит

1 Вопросы в закрытой форме.

1. Какой закон является основополагающим в области регулирования энергосбережения?

А) Закон «О защите прав потребителей» от 07.02.1992 №2300-1.

Б) Федеральный закон №261 «Об энергосбережении и повышении энергоэффективности».

В) Закон «О нормах потребления электроэнергии».

Г) Закон «О нормативах расходных потребностей» от 21.11.2011 №2648-ФЗ.

1. Какая температура является расчетной при проектировании систем?

А) Наиболее холодной пятидневки с обеспеченностью 0,92

Б) Наиболее холодной пятидневки с обеспеченностью 0,98

В) Наиболее холодных суток с обеспеченностью 0,92

Г) Наиболее холодных суток с обеспеченностью 0,98

Д) Средняя температура отопительного периода

2. Что такое отопительный период?

А) Период со среднесуточной температурой ниже +8 оС

Б) Период со среднесуточной температурой ниже 0 оС

В) Период со среднесуточной температурой ниже -8 оС

Г) Период со среднесуточной температурой ниже +2оС

Д) Период работы системы отопления

3. От чего зависит требуемое термическое сопротивление ограждений?

А) От градусосутков отопительного периода

Б) От температуры наиболее холодной пятидневки

В) От продолжительности отопительного периода

Г) От средней температуры отопительного периода

Д) От зоны влажности района строительства

4. В каком случае следует определять теплопотери через внутренние ограждения?

А) Если разность температур помещений, которые они разделяют более 3 оС

Б) Если разность температур помещений, которые они разделяют более 5 оС

В) Если разность температур помещений, которые они разделяют более 10 оС

Г) Следует определять во всех случаях

Д) Не следует определять

5. Учитывается ли расход тепла на вентиляцию при определении мощности системы?

А) Учитывается в жилых и общественных зданиях с естественной вентиляцией

Б) Не учитывается

В) Учитывается всегда

Г) Учитывается в жилых и общественных зданиях с механической вытяжной вентиляцией

Д) Учитывается в жилых и общественных зданиях с механической приточно-вытяжной вентиляцией

6. Какие виды потерь тепла определяют мощность систем?

А) Теплопередачей и на инфильтрацию

Б) Теплопередачей

В) На инфильтрацию

Г) Теплопроводностью

Д) Конвекцией

7. Для зданий какой этажности сопротивление воздухопроницанию окон должно быть выше?

- А) 10
- Б) 5
- В) 3
- Г) 1
- Д) Не зависит от этажности

8 Чему равна продолжительность отопительного периода для Иваново?

- А) 219 суток
- Б) 152 суток
- В) 236 суток
- Г) шесть месяцев
- Д) пять месяцев

9 Чему равна средняя температура отопительного периода для Калуги?

- А) $-2,9\text{ }^{\circ}\text{C}$
- Б) $-1,9\text{ }^{\circ}\text{C}$
- В) $-6,2\text{ }^{\circ}\text{C}$
- Г) $-27\text{ }^{\circ}\text{C}$
- Д) $-30\text{ }^{\circ}\text{C}$

10 Чему равна температура внутреннего воздуха жилого здания для Костромы?

- А) $22\text{ }^{\circ}\text{C}$
- Б) $20\text{ }^{\circ}\text{C}$
- В) $18\text{ }^{\circ}\text{C}$
- Г) $19\text{ }^{\circ}\text{C}$
- Д) $24\text{ }^{\circ}\text{C}$

11 Чему равна температура внутреннего воздуха жилого здания для Липецка?

- А) 20 0С
- Б) 22 0С
- В) 18 0С
- Г) 19 0С
- Д) 24 0С

12 Чему равна добавка на ориентацию (в долях) при типовом проектировании?

- А) 0,13
- Б) 0,15
- В) 0,1
- Г) 0,05
- Д) 0

13 Чему равна добавка на ориентацию (в долях) для ограждения , ориентированного на С?

- А) 0,1
- Б) 0,13
- В) 0,15
- Г) 0
- Д) 0,05

14 Чему равна добавка на ориентацию (в долях) для ограждения , ориентированного на Ю?

- А) 0
- Б) 0,13
- В) 0,15

- Г) 0,1
- Д) 0,05

15 Чему равна добавка на ориентацию (в долях) для ограждения , ориентированного на Ю?

- А) 0
- Б) 0,13
- В) 0,15
- Г) 0,1
- Д) 0,05

16 Чему равно требуемое термическое сопротивление перекрытия над холодным подвалом административного здания при градусосутках 4777?

- А) 2,97
- Б) 3,87
- В) 2,34
- Г) 4,25
- Д) 4,12

17 Чему равно требуемое термическое сопротивление окна жилого здания при градусосутках 3250?

- А) 0,33
- Б) 0,3
- В) 0,35
- Г) 0,4
- Д) 0,43

18 Чему равно требуемое термическое сопротивление совмещенной кровли жилого здания при градусосутках 3500?

- А) 3,95

- Б) 4,12
- В) 3,12
- Г) 4,76
- Д) 3,98

19 Чему будут равны теплотери через чердачное перекрытие, если теплотери через совмещенную кровлю при тех же условиях равны 3600 Вт?

- А) 3240
- Б) 2700
- В) 1440
- Г) 2160
- Д) 3600

20 Чему будут равны теплотери через техподполье, если теплотери через перекрытие над холодным подвалом со световыми проемами в стенах при тех же условиях равны 5600 Вт?

- А) 2987
- Б) 3400
- В) 5600
- Г) 3100
- Д) 2500

21 Как изменится термическое сопротивление слоя изоляции в сухом состоянии, при эксплуатации в условиях А?

- А) Уменьшится значительно
- Б) Увеличится значительно
- В) Не изменится
- Г) Уменьшится незначительно
- Д) Увеличится незначительно

22 На сколько условных зон делят полы на грунте при расчете теплопотерь?

- А) 4
- Б) 2
- В) 8
- Г) 12
- Д) 10

**3 Инструментальное обеспечение проведения энергетического аудита.
Инструментальные обследования**

1. Что из нижеперечисленного является отличительной особенностью инструментального энергетического обследования?

- a. Наличие квалифицированного кадрового обеспечения.
- b. Применение современных методик проведения обследования.
- c. Наличие достоверного информационного обеспечения.
- d. Использование специальных технических средств для измерения

2. Какая погрешность является антиподом систематической погрешности?

- a) Любая.
- b) Методическая.
- c) Динамическая.
- d) Случайная.

3. Что означает термин «точность измерения»?

- a) Качество измерения, отражающее наличие только случайных
- b) погрешностей.
- c) Качество измерения, отражающее близость результата измерений к
- d) истинному значению измеряемой величины.
- e) Малую погрешность.

f) Качество измерения, отражающее наличие только систематических погрешностей.

3. Что такое «доверительная вероятность»?

Приблизительное значение.

a) Вероятность высокой точности измерения.

b) +Вероятность нахождения истинного значения в доверительном

c) интервале.

d) Вероятность появления погрешности.

4. Что из нижеперечисленного нельзя отнести к целям инструментального энергетического обследования?

a) Получение количественных данных об объеме используемых

b) энергетических ресурсов.

c) Корректировка информации, которая может быть получена из

d) документов и не вызывает сомнения в достоверности.

e) Определение количественных показателей энергетической

f) эффективности.

g) Определение количественных данных о потенциале энергосбережения и повышения энергетической эффективности.

5. Что такое «доверительная вероятность»?

a) Приблизительное значение.

b) Вероятность высокой точности измерения.

c) +Вероятность нахождения истинного значения в доверительном

d) интервале.

e) Вероятность появления погрешности.

6. Во сколько раз оценка среднего квадратического отклонения семнадцати

результатов наблюдений больше оценки среднего квадратического отклонения результата измерения (среднего арифметического)?

- a) Значения оценок одинаковы.
- b) В 4 раза.
- c) В 17 раз.
- d) Это зависит от точности измерений.

7. Какая погрешность является антиподом методической погрешности?

- a) Случайная.
- b) Временная.
- c) Динамическая.
- d) Инструментальная.

8. Что в соответствии с ГОСТ понимается под термином «систематические погрешности»?

- a) Систематически появляющиеся погрешности.
- b) Погрешности или постоянные во времени, или изменяющиеся по
- c) детерминированным законам.
- d) Систематизированные погрешности.
- e) Неустраняемые погрешности.

9. Что в соответствии с ГОСТ понимается под термином «метод измерения»?

- a) Совокупность приёмов использования принципов и средств измерений.
- b) Способ измерения.
- c) Методика измерения.
- d) Совокупность приёмов обработки результатов.

10 Для выявления количества потерь теплоты через ограждающую конструкцию здания используют:

- А) Контактный термометр.
- Б) Термоанемометр.
- В) Тепловизор.
- Г) Мультиметр

11 Какое устройство используют в ИТП для учета расхода тепла?

- А) Теплосчетчик
- Б) Расходомер
- В) Показывающий термометр
- Г) Манометр
- Д) Термометр сопротивления

12. Что из нижеприведённого является постулатом теории измерений?

- а) Истинное значение физической величины можно определить путём измерений.
- б) Экспериментально истинное значение физической величины определить невозможно.
- с) Результат измерения может быть истинным значением физической величины.
- д) Результат измерений может быть принят за истинное значение.

13. Можно ли усилитель напряжения отнести к средствам измерения?

- а) Можно при наличии паспорта.
- б) Можно, если он избирательный.
- с) Нельзя.
- д) Можно, если он имеет нормированные метрологические

характеристики.

14. Как экспериментально определяется интенсивность тепловой инфильтрации?

- a) По разности температур внутри и вне помещения.
- b) По кратности воздухообмена, т.е. по тому, сколько раз в течение часа обновляется воздух в объеме данного помещения.
- c) По результатам измерения скорости воздушного потока.
- d) По разности давлений внутри и вне помещения.

4 Экономическая составляющая энергоаудита

1. На чём базируется затратный подход к оценке стоимости энергоаудита?

- a) На основе территориальных ценников и прейскурантов с повышающими коэффициентами;
- b) На основе годовой стоимости затрат предприятия на энергоресурсы (т.е. как фиксированной доли, выраженной в процентах);
- c) На основе оценки суммарного ожидаемого экономического эффекта от реализации энергосберегающих мероприятий по итогам энергетического обследования;
- d) На основе оценки стоимости трудозатрат и с учётом амортизации приборного парка для инструментального обследования и приемлемой нормы прибыли.

2. На чём базируется нормативный подход к оценке стоимости энергоаудита?

- a) На основе территориальных ценников и прейскурантов с повышающими коэффициентами;
- b) На основе годовой стоимости затрат предприятия на энергоресурсы

- c) (т.е. как фиксированной доли, выраженной в процентах);
- d) На основе оценки суммарного ожидаемого экономического эффекта от
- e) реализации энергосберегающих мероприятий по итогам
- f) энергетического обследования;
- g) На основе оценки стоимости трудозатрат и с учётом амортизации
- h) приборного парка для инструментального обследования и приемлемой
- i) нормы прибыли.

3. На чём базируется затратный подход к оценке стоимости энергоаудита?

- a) На основе территориальных ценников и прейскурантов с
- b) повышающими коэффициентами;
 - На основе годовой стоимости затрат предприятия на энергоресурсы
- c) (т.е. как фиксированной доли, выраженной в процентах);
 - На основе оценки суммарного ожидаемого экономического эффекта от
- d) реализации энергосберегающих мероприятий по итогам
- e) энергетического обследования;
 - На основе оценки стоимости трудозатрат и с учётом амортизации
- f) приборного парка для инструментального обследования и приемлемой
- g) нормы прибыли.

4. Что является предметом регулирования Закона № 315-ФЗ?

- a) Закон регулирует отношения, возникающие в связи с приобретением или прекращением статуса саморегулируемых организаций.
- b) Закон регулирует отношения по энергосбережению и повышению энергетической эффективности.
- c) Закон регулирует отношения при использовании альтернативных источников электроэнергии.

d) Закон регулирует отношения в сфере учёта затрат на энергоресурсы.

5. На чём базируется ресурсный подход к оценке стоимости энергоаудита?

- a) На основе территориальных ценников и прейскурантов с повышающими коэффициентами;
- b) На основе годовой стоимости затрат предприятия на энергоресурсы (т.е. как фиксированной доли, выраженной в процентах);
- c) На основе оценки суммарного ожидаемого экономического эффекта от реализации энергосберегающих мероприятий по итогам энергетического обследования;
- d) На основе оценки стоимости трудозатрат и с учётом амортизации приборного парка для инструментального обследования и приемлемой нормы прибыли.

6. Отчет по проведению энергетического обследования

1. Каково содержание понятия «энергетическое обследование»?

- a. Анализ энергоэффективности.
- b. Выявление перерасхода энергетических ресурсов.
- c. Сбор и обработка информации об использовании энергетических ресурсов.
- c. Расчёт потребностей в энергоресурсах.

2. Что из нижеприведённого не соответствует понятию «энергетический ресурс»?

- a. Носитель, энергия которого используется или может быть использована при осуществлении хозяйственной и иной деятельности.

- b. Физическая величина.
- c. Вид энергии.
- d. Вид топлива.

3. Что обозначается термином «энергетическая эффективность»?

- a. То же самое, что и к.п.д.
- b. Характеристики, отражающие отношение полезного эффекта от использования энергетических ресурсов к затратам энергетических ресурсов.
- c. Коэффициент мощности.
- d. Доля затрат на энергетические ресурсы в себестоимости продукции.

4. Что обозначается термином «класс энергетической эффективности»?

- a. Характеристика продукции, отражающая её энергетическую эффективность.
- b. Характеристика продукции, отражающая её коэффициент мощности.
- c. Характеристика продукции, отражающая долю затрат на энергетические ресурсы в её себестоимости.
- d. Показатель надёжности.

5. Какие из нижеперечисленных лиц в соответствии с Федеральным законом N 261-ФЗ не являются объектами обязательного энергетического обследования?

- a. Органы государственной власти, органы местного самоуправления, наделенные правами юридических лиц.
- b. Организации с участием государства или муниципального образования.

- c. Организации, осуществляющие регулируемые виды деятельности.
- d. Организации, совокупные затраты которых на потребление природного газа, дизельного и иного топлива, мазута, тепловой энергии, угля, электрической энергии не превышают десять миллионов рублей за календарный год.

6. Кто осуществляет контроль за деятельностью СРО в сфере энергоаудита?

- a. Региональные органы власти.
- b. Государственная дума.
- c. Совет Федерации.
- d. Минэнерго России.

7. Какой временной интервал отводится на преддоговорной этап энергетического обследования?

- a. От объявления тендера до начала работ по договору.
- b. Два месяца.
- c. 30 дней.
- d. От даты издания приказа руководителя до начала работ по договору.

8. В каком качестве участвует СРО в трехстороннем договоре на проведение энергоаудита?

- a. СРО выступает в качестве соисполнителя.
- b. СРО выступает в качестве гаранта оказания исполнителем качественных услуг.

- a. СРО выступает в качестве контролирующего органа.
- b. СРО выступает в качестве вышестоящей организации.

9. На какие категории классифицируются энергосберегающие мероприятия по стоимости их реализации?

- a. Требуемые и не требующие дополнительных инвестиций.

- b. Беззатратные; низкозатратные; средnezатратные; высокозатратные.
- c. До 100 тыс. руб. и более 100 тыс. руб;
- d. Осуществляемые с привлечением заемных средств и без этого.

10. Что является законодательной базой, регулирующей отношения в связи с приобретением или прекращением статуса саморегулируемых организаций?

- a. Постановления Правительства Р.Ф.
- b. Закон № 315-ФЗ
- c. Указы Президента Р.Ф.
- d. Государственные стандарты в этой сфере.

11. На чём базируется нормативный подход к оценке стоимости энергоаудита?

- a. На основе территориальных ценников и прейскурантов с повышающими коэффициентами;
- b. На основе годовой стоимости затрат предприятия на энергоресурсы (т.е. как фиксированной доли, выраженной в процентах);
- c. На основе оценки суммарного ожидаемого экономического эффекта от реализации энергосберегающих мероприятий по итогам энергетического обследования;
- d. На основе оценки стоимости трудозатрат и с учётом амортизации приборного парка для инструментального обследования и приемлемой нормы прибыли.

Шкала оценивания: 5 балльная.

Критерии оценивания:

5 баллов (или оценка «отлично») выставляется обучающемуся, если он демонстрирует глубокое знание содержания вопроса; дает точные определения основных понятий; аргументированно и логически стройно излагает учебный материал; иллюстрирует свой ответ актуальными примерами (типовыми и

нестандартными), в том числе самостоятельно найденными; не нуждается в уточняющих и (или) дополнительных вопросах преподавателя.

4 балла (или оценка «хорошо») выставляется обучающемуся, если он владеет содержанием вопроса, но допускает некоторые недочеты при ответе; допускает незначительные неточности при определении основных понятий; недостаточно аргументированно и (или) логически стройно излагает учебный материал; иллюстрирует свой ответ типовыми примерами.

1-3 баллов (или оценка «удовлетворительно») выставляется обучающемуся, если он освоил основные положения контролируемой темы, но недостаточно четко дает определение основных понятий и дефиниций; затрудняется при ответах на дополнительные вопросы; приводит недостаточное количество примеров для иллюстрирования своего ответа; нуждается в уточняющих и (или) дополнительных вопросах преподавателя.

0 баллов (или оценка «неудовлетворительно») выставляется обучающемуся, если он не владеет содержанием вопроса или допускает грубые ошибки; затрудняется дать основные определения; не может привести или приводит неправильные примеры; не отвечает на уточняющие и (или) дополнительные вопросы преподавателя или допускает при ответе на них грубые ошибки.

1.3 ТЕМЫ РЕФЕРАТОВ

2 Приборный учет потребления энергоресурсов

1. Общие принципы построения системы тепло-водоучета
2. О поверке приборов учета энергоресурсов
3. Измерение энергии в системах теплоснабжения
4. Особенности применения электромагнитных приборов погружного типа для коммерческого учета тепла и теплоносителя на источниках теплоснабжения
5. Учет воды и тепловой энергии
6. Государственный реестр средств измерений
7. Учет ресурсов в многоквартирном доме по закону
8. Учет потребления электроэнергии и природного газа, контроль качества поставок

4 Экономическая составляющая энергоаудита

1. Описание федерального закона, регулирующего осуществление мероприятий по энергоаудиту и энергосбережению.
2. Назначение энергетического паспорта промышленного объекта.
3. Структура энергетического паспорта, порядок составления.
4. Параметры оценки энергетической эффективности объекта.
5. Правила анализа параметров энергетической эффективности.
6. Виды энергетического обследования.

7. Порядок подготовки и проведения энергетического обследования.
8. Принципы стандартизации энергосбережения.
9. Особенности энергетического обследования ТЭС.
10. Особенности энергетического обследования тепловых сетей.
12. Системный подход в управлении энергосбережением.
13. Методика составления программы энергоаудита.
14. Энергоаудит: сущность и содержание.
15. Нормативно-методическая основа энергоаудита.

Шкала оценивания: 5балльная.

Критерии оценивания:

5 баллов (или оценка «отлично») выставляется обучающемуся, если тема реферата раскрыта полно и глубоко, при этом убедительно и аргументированно изложена собственная позиция автора по рассматриваемому вопросу; структура реферата логична; изучено большое количество актуальных источников, грамотно сделаны ссылки на источники; самостоятельно подобран яркий иллюстративный материал; сделан обоснованный убедительный вывод; отсутствуют замечания по оформлению реферата.

4 баллов (или оценка «хорошо») выставляется обучающемуся, если тема реферата раскрыта полно и глубоко, сделана попытка самостоятельного осмысления темы; структура реферата логична; изучено достаточное количество источников, имеются ссылки на источники; приведены уместные примеры; сделан обоснованный вывод; имеют место незначительные недочеты в содержании и (или) оформлении реферата.

1-3 баллов (или оценка «удовлетворительно») выставляется обучающемуся, если тема реферата раскрыта неполно и (или) в изложении темы имеются недочеты и ошибки; структура реферата логична; количество изученных источников менее рекомендуемого, сделаны ссылки на источники; приведены общие примеры; вывод сделан, но имеет признаки неполноты и неточности; имеются замечания к содержанию и (или) оформлению реферата.

0 баллов (или оценка «неудовлетворительно») выставляется обучающемуся, если содержание реферата имеет явные признаки плагиата и (или) тема реферата не раскрыта и (или) в изложении темы имеются грубые ошибки; материал не структурирован, излагается непоследовательно и сбивчиво; количество изученных источников значительно менее рекомендуемого, неправильно сделаны ссылки на источники или они отсутствуют; не приведены примеры или приведены неверные примеры; отсутствует вывод или вывод расплывчат и неконкретен; оформление реферата не соответствует требованиям.

2ОЦЕНОЧНЫЕ СРЕДСТВА ДЛЯ ПРОМЕЖУТОЧНОЙ АТТЕСТАЦИИ ОБУЧАЮЩИХСЯ

БАНК ВОПРОСОВ И ЗАДАНИЙ В ТЕСТОВОЙ ФОРМЕ

1. Какой закон является основополагающим в области регулирования

энергосбережения?

- А) Закон «О защите прав потребителей» от 07.02.1992 №2300-1.
- Б) Федеральный закон №261 «Об энергосбережении и повышении энергоэффективности».
- В) Закон «О нормах потребления электроэнергии».
- Г) Закон «О нормативах расходных потребностей» от 21.11.2011 №2648-ФЗ.

1. Какая температура является расчетной при проектировании систем?

- А) Наиболее холодной пятидневки с обеспеченностью 0,92
- Б) Наиболее холодной пятидневки с обеспеченностью 0,98
- В) Наиболее холодных суток с обеспеченностью 0,92
- Г) Наиболее холодных суток с обеспеченностью 0,98
- Д) Средняя температура отопительного периода

2. Что такое отопительный период?

- А) Период со среднесуточной температурой ниже +8 оС
- Б) Период со среднесуточной температурой ниже 0 оС
- В) Период со среднесуточной температурой ниже -8 оС
- Г) Период со среднесуточной температурой ниже +2оС
- Д) Период работы системы отопления

3. От чего зависит требуемое термическое сопротивление ограждений?

- А) От градусосуток отопительного периода
- Б) От температуры наиболее холодной пятидневки
- В) От продолжительности отопительного периода
- Г) От средней температуры отопительного периода
- Д) От зоны влажности района строительства

4. В каком случае следует определять теплотери через внутренние ограждения?

А) Если разность температур помещений, которые они разделяют более 3 оС

Б) Если разность температур помещений, которые они разделяют более 5 оС

В) Если разность температур помещений, которые они разделяют более 10 оС

Г) Следует определять во всех случаях

Д) Не следует определять

5. Учитывается ли расход тепла на вентиляцию при определении мощности системы?

А) Учитывается в жилых и общественных зданиях с естественной вентиляцией

Б) Не учитывается

В) Учитывается всегда

Г) Учитывается в жилых и общественных зданиях с механической вытяжной вентиляцией

Д) Учитывается в жилых и общественных зданиях с механической приточно-вытяжной вентиляцией

6. Какие виды потерь тепла определяют мощность систем?

А) Теплопередачей и на инфильтрацию

Б) Теплопередачей

В) На инфильтрацию

Г) Теплопроводностью

Д) Конвекцией

7. Для зданий какой этажности сопротивление воздухопроницанию окон должно быть выше?

А) 10

- Б) 5
- В) 3
- Г) 1
- Д) Не зависит от этажности

8 Чему равна продолжительность отопительного периода для Иваново?

- А) 219 суток
- Б) 152 суток
- В) 236 суток
- Г) шесть месяцев
- Д) пять месяцев

9 Чему равна средняя температура отопительного периода для Калуги?

- А) $-2,9\text{ }^{\circ}\text{C}$
- Б) $-1,9\text{ }^{\circ}\text{C}$
- В) $-6,2\text{ }^{\circ}\text{C}$
- Г) $-27\text{ }^{\circ}\text{C}$
- Д) $-30\text{ }^{\circ}\text{C}$

10 Чему равна температура внутреннего воздуха жилого здания для Костромы?

- А) $22\text{ }^{\circ}\text{C}$
- Б) $20\text{ }^{\circ}\text{C}$
- В) $18\text{ }^{\circ}\text{C}$
- Г) $19\text{ }^{\circ}\text{C}$
- Д) $24\text{ }^{\circ}\text{C}$

11 Чему равна температура внутреннего воздуха жилого здания для

Липецка?

- А) 20 0С
- Б) 22 0С
- В) 18 0С
- Г) 19 0С
- Д) 24 0С

12 Чему равна добавка на ориентацию (в долях) при типовом проектировании?

- А) 0,13
- Б) 0,15
- В) 0,1
- Г) 0,05
- Д) 0

13 Чему равна добавка на ориентацию (в долях) для ограждения , ориентированного на С?

- А) 0,1
- Б) 0,13
- В) 0,15
- Г) 0
- Д) 0,05

14 Чему равна добавка на ориентацию (в долях) для ограждения , ориентированного на Ю?

- А) 0
- Б) 0,13
- В) 0,15
- Г) 0,1

Д) 0,05

15 Чему равна добавка на ориентацию (в долях) для ограждения , ориентированного на Ю?

А) 0

Б) 0,13

В) 0,15

Г) 0,1

Д) 0,05

16 Чему равно требуемое термическое сопротивление перекрытия над холодным подвалом административного здания при градусосутках 4777?

А) 2,97

Б) 3,87

В) 2,34

Г) 4,25

Д) 4,12

17 Чему равно требуемое термическое сопротивление окна жилого здания при градусосутках 3250?

А) 0,33

Б) 0,3

В) 0,35

Г) 0,4

Д) 0,43

18 Чему равно требуемое термическое сопротивление совмещенной кровли жилого здания при градусосутках 3500?

А) 3,95

- Б) 4,12
- В) 3,12
- Г) 4,76
- Д) 3,98

19 Чему будут равны теплотери через чердачное перекрытие, если теплотери через совмещенную кровлю при тех же условиях равны 3600 Вт?

- А) 3240
- Б) 2700
- В) 1440
- Г) 2160
- Д) 3600

20 Чему будут равны теплотери через техподполье, если теплотери через перекрытие над холодным подвалом со световыми проемами в стенах при тех же условиях равны 5600 Вт?

- А) 2987
- Б) 3400
- В) 5600
- Г) 3100
- Д) 2500

21 Как изменится термическое сопротивление слоя изоляции в сухом состоянии, при эксплуатации в условиях А?

- А) Уменьшится значимо
- Б) Увеличится значимо
- В) Не изменится
- Г) Уменьшится не значимо
- Д) Увеличится не значимо

22 На сколько условных зон делят полы на грунте при расчете теплопотерь?

- А) 4
- Б) 2
- В) 8
- Г) 12
- Д) 10

23. Что из нижеперечисленного является отличительной особенностью инструментального энергетического обследования?

- е. Наличие квалифицированного кадрового обеспечения.
- ф. Применение современных методик проведения обследования.
- г. Наличие достоверного информационного обеспечения.
- h. Использование специальных технических средств для измерения

24. Какая погрешность является антиподом систематической погрешности?

- е) Любая.
- ф) Методическая.
- г) Динамическая.
- h) Случайная.

25 Что означает термин «точность измерения»?

- г) Качество измерения, отражающее наличие только случайных
- h) погрешностей.
- і) Качество измерения, отражающее близость результата измерений к
- ј) истинному значению измеряемой величины.

- k) Малую погрешность.
- l) Качество измерения, отражающее наличие только систематических погрешностей.

26 Что такое «доверительная вероятность»?

- Приблизительное значение.
- e) Вероятность высокой точности измерения.
- f) +Вероятность нахождения истинного значения в доверительном
- g) интервале.
- h) Вероятность появления погрешности.

27 Что из нижеперечисленного нельзя отнести к целям инструментального энергетического обследования?

- h) Получение количественных данных об объеме используемых
- i) энергетических ресурсов.
- j) Корректировка информации, которая может быть получена из
- k) документов и не вызывает сомнения в достоверности.
- l) Определение количественных показателей энергетической
- m) эффективности.
- n) Определение количественных данных о потенциале энергосбережения и повышения энергетической эффективности.

28 Что такое «доверительная вероятность»?

- f) Приблизительное значение.
- g) Вероятность высокой точности измерения.
- h) +Вероятность нахождения истинного значения в доверительном
- i) интервале.
- j) Вероятность появления погрешности.

29 Во сколько раз оценка среднего квадратического отклонения семнадцати результатов наблюдений больше оценки среднего квадратического отклонения результата измерения (среднего арифметического)?

- e) Значения оценок одинаковы.
- f) В 4 раза.
- g) В 17 раз.
- h) Это зависит от точности измерений.

30 Какая погрешность является антиподом методической погрешности?

- e) Случайная.
- f) Временная.
- g) Динамическая.
- h) Инструментальная.

31 Что в соответствии с ГОСТ понимается под термином «систематические погрешности»?

- f) Систематически появляющиеся погрешности.
- g) Погрешности или постоянные во времени, или изменяющиеся по
- h) детерминированным законам.
- i) Систематизированные погрешности.
- j) Неустраняемые погрешности.

32 Что в соответствии с ГОСТ понимается под термином «метод измерения»?

- e) Совокупность приёмов использования принципов и средств измерений.
- f) Способ измерения.
- g) Методика измерения.
- h) Совокупность приёмов обработки результатов.

10 Для выявления количества потерь теплоты через ограждающую конструкцию здания используют:

- А) Контактный термометр.
- Б) Термоанемометр.
- В) Тепловизор.
- Г) Мультиметр

34 Какое устройство используют в ИТП для учета расхода тепла?

- А) Теплосчетчик
- Б) Расходомер
- В) Показывающий термометр
- Г) Манометр
- Д) Термометр сопротивления

35 Что из нижеприведённого является постулатом теории измерений?

- е) Истинное значение физической величины можно определить путём измерений.
- ф) Экспериментально истинное значение физической величины определить невозможно.
- г) Результат измерения может быть истинным значением физической величины.
- h) Результат измерений может быть принят за истинное значение.

36 Можно ли усилитель напряжения отнести к средствам измерения?

- е) Можно при наличии паспорта.
- ф) Можно, если он избирательный.
- г) Нельзя.

h) Можно, если он имеет нормированные метрологические характеристики.

37 Как экспериментально определяется интенсивность тепловой инфильтрации?

e) По разности температур внутри и вне помещения.

f) По кратности воздухообмена, т.е. по тому, сколько раз в течение часа обновляется воздух в объеме данного помещения.

g) По результатам измерения скорости воздушного потока.

h) По разности давлений внутри и вне помещения.

38 На чём базируется затратный подход к оценке стоимости энергоаудита?

e) На основе территориальных ценников и прейскурантов с повышающими коэффициентами;

f) На основе годовой стоимости затрат предприятия на энергоресурсы (т.е. как фиксированной доли, выраженной в процентах);

g) На основе оценки суммарного ожидаемого экономического эффекта от реализации энергосберегающих мероприятий по итогам энергетического обследования;

h) На основе оценки стоимости трудозатрат и с учётом амортизации приборного парка для инструментального обследования и приемлемой нормы прибыли.

39 На чём базируется нормативный подход к оценке стоимости энергоаудита?

j) На основе территориальных ценников и прейскурантов с повышающими коэффициентами;

k) На основе годовой стоимости затрат предприятия на энергоресурсы

- l) (т.е. как фиксированной доли, выраженной в процентах);
- m) На основе оценки суммарного ожидаемого экономического эффекта от
- n) реализации энергосберегающих мероприятий по итогам
- o) энергетического обследования;
- p) На основе оценки стоимости трудозатрат и с учётом амортизации
- q) приборного парка для инструментального обследования и приемлемой
- r) нормы прибыли.

40 На чём базируется затратный подход к оценке стоимости энергоаудита?

- h) На основе территориальных ценников и прейскурантов с
- i) повышающими коэффициентами;
 - На основе годовой стоимости затрат предприятия на энергоресурсы
- j) (т.е. как фиксированной доли, выраженной в процентах);
 - На основе оценки суммарного ожидаемого экономического эффекта от
- k) реализации энергосберегающих мероприятий по итогам
- l) энергетического обследования;
 - На основе оценки стоимости трудозатрат и с учётом амортизации
- m) приборного парка для инструментального обследования и приемлемой
- n) нормы прибыли.

41. Что является предметом регулирования Закона № 315-ФЗ?

- e) Закон регулирует отношения, возникающие в связи с приобретением или прекращением статуса саморегулируемых организаций.
- f) Закон регулирует отношения по энергосбережению и повышению энергетической эффективности.
- g) Закон регулирует отношения при использовании альтернативных источников электроэнергии.

h) Закон регулирует отношения в сфере учёта затрат на энергоресурсы.

42 На чём базируется ресурсный подход к оценке стоимости энергоаудита?

- e) На основе территориальных ценников и прейскурантов с повышающими коэффициентами;
- f) На основе годовой стоимости затрат предприятия на энергоресурсы (т.е. как фиксированной доли, выраженной в процентах);
- g) На основе оценки суммарного ожидаемого экономического эффекта от реализации энергосберегающих мероприятий по итогам энергетического обследования;
- h) На основе оценки стоимости трудозатрат и с учётом амортизации приборного парка для инструментального обследования и приемлемой нормы прибыли.

43 Каково содержание понятия «энергетическое обследование»?

- d. Анализ энергоэффективности.
- e. Выявление перерасхода энергетических ресурсов.
- f. Сбор и обработка информации об использовании энергетических ресурсов.
- d. Расчёт потребностей в энергоресурсах.

44 Что из нижеприведённого не соответствует понятию «энергетический ресурс»?

- e. Носитель, энергия которого используется или может быть использована при осуществлении хозяйственной и иной деятельности.
- f. Физическая величина.
- g. Вид энергии.

h. Вид топлива.

45 Что обозначается термином «энергетическая эффективность»?

c. То же самое, что и к.п.д.

d. Характеристики, отражающие отношение полезного эффекта от использования энергетических ресурсов к затратам энергетических ресурсов.

e. Коэффициент мощности.

f. Доля затрат на энергетические ресурсы в себестоимости продукции.

46. Что обозначается термином «класс энергетической эффективности»?

b. Характеристика продукции, отражающая её энергетическую эффективность.

e. Характеристика продукции, отражающая её коэффициент мощности.

f. Характеристика продукции, отражающая долю затрат на энергетические ресурсы в её себестоимости.

g. Показатель надёжности.

47. Какие из нижеперечисленных лиц в соответствии с Федеральным законом

№ 261-ФЗ не являются объектами обязательного энергетического обследования?

e. Органы государственной власти, органы местного самоуправления, наделенные правами юридических лиц.

f. Организации с участием государства или муниципального образования.

g. Организации, осуществляющие регулируемые виды деятельности.

h. Организации, совокупные затраты которых на потребление природного газа, дизельного и иного топлива, мазута, тепловой энергии, угля, электрической энергии не превышают десять миллионов рублей за календарный год.

48. Кто осуществляет контроль за деятельностью СРО в сфере энергоаудита?

- e. Региональные органы власти.
- f. Государственная дума.
- g. Совет Федерации.
- h. Минэнерго России.

49. Какой временной интервал отводится на преддоговорной этап энергетического обследования?

- e. От объявления тендера до начала работ по договору.
- f. Два месяца.
- g. 30 дней.
- h. От даты издания приказа руководителя до начала работ по договору.

50. В каком качестве участвует СРО в трехстороннем договоре на проведение энергоаудита?

- c. СРО выступает в качестве соисполнителя.
- d. СРО выступает в качестве гаранта оказания исполнителем качественных услуг.
- e. СРО выступает в качестве контролирующего органа.
- d. СРО выступает в качестве вышестоящей организации.

51. На какие категории классифицируются энергосберегающие мероприятия

по стоимости их реализации?

- e. Требуемые и не требующие дополнительных инвестиций.

- f. Беззатратные; низкозатратные; средnezатратные; высокозатратные.
- g. До 100 тыс. руб. и более 100 тыс. руб;
- h. Осуществляемые с привлечением заемных средств и без этого.

52. Что является законодательной базой, регулирующей отношения в связи с приобретением или прекращением статуса саморегулируемых организаций?

- e. Постановления Правительства Р.Ф.
- f. Закон № 315-ФЗ
- g. Указы Президента Р.Ф.
- h. Государственные стандарты в этой сфере.

53. На чём базируется нормативный подход к оценке стоимости энергоаудита?

- e. На основе территориальных ценников и прейскурантов с повышающими коэффициентами;
- f. На основе годовой стоимости затрат предприятия на энергоресурсы (т.е. как фиксированной доли, выраженной в процентах);
- g. На основе оценки суммарного ожидаемого экономического эффекта от реализации энергосберегающих мероприятий по итогам энергетического обследования;
- h. На основе оценки стоимости трудозатрат и с учётом амортизации приборного парка для инструментального обследования и приемлемой нормы прибыли.

55. Лимит энергопотребления, это:

- А) предельная норма энергопотребления
- Б) пониженное энергопотребление
- В) повышенное энергопотребление

Г)единица измерения энергопотребления

Д)показатель расхода

56. Организация использующая топливно-энергетические ресурсы для производства продукции и услуг, а так же на собственные нужды, это:

А)потребитель ТЭР

Б)производитель ТЭР

В)ГЭС

Г)ТЭЦ

Д)ТЭС

57. Совокупность взаимосвязанных источников теплоты, тепловых сетей и систем теплоснабжения, это:

А)система теплоснабжения

Б)система электроснабжения

В)система освещения

Г)система водоснабжения

Д)система газоснабжения

58. Комплекс устройств для присоединения систем теплоснабжения к тепловой сети и распределения теплоносителя по видам теплового потребления, это:

А)тепловой пункт

Б)ТЭЦ

В)ТЭС

Г)ГЭС

Д)ГрЭС

59. Что не относится к энергоносителям

- А) базальт
- Б) электрическая энергия
- В) тепловая энергия
- Г) природный газ
- Д) антрацит

60. Мероприятия направленные на эффективное использование энергетических ресурсов называются

- А) энергосберегающими
- Б) энергопотребляющими
- В) энергопроизводящими
- Г) энергопередающими
- Д) энергообменными

61. Количественная характеристика потребления и потерь энергии или мощности за установленный интервал времени называется

- А) энергетический баланс
- Б) энергетический дисбаланс
- В) энергетический лимит
- Г) энергоаудит
- Д) энергетические колебания

62. Что такое ИТП в системах отопления и горячего водоснабжения

- А) индивидуальный тепловой пункт
- Б) индивидуальный теплопровод
- В) измерение теплопроводности
- Г) изоляция теплопровода
- Д) измерение тепловых потерь

63. Что такое ЦТП в системах отопления и горячего водоснабжения

- А) централизованный тепловой пункт
- Б) центральный теплопровод
- В) центральная точка подключения
- Г) центробежный тип привода
- Д) нет такого

64. Для измерения расхода теплоносителя используют

- А) измерительная диафрагма
- Б) манометр
- В) термометр
- Г) кондуктомер
- Д) газоанализатор

65. Для измерения давления теплоносителя используют

- А) манометр
- Б) расходомер
- В) термометр
- Г) кондуктомер
- Д) газоанализатор

66. Для измерения температуры теплоносителя используют

- А) термометр
- Б) расходомер
- В) манометр
- Г) кондуктомер
- Д) газоанализатор

67. Что не относится к топливу

- А) хлор
- Б) пропан
- В) бутан
- Г) водород
- Д) метан

68. Основной показатель топлива

- А) теплота сгорания
- Б) прочность
- В) объемная характеристика
- Г) к.п.д.
- Д) водопроницаемость

69. Теплота сгорания одного килограмма условного топлива составляет

- А) 7000 ккал
- Б) 1000 ккал
- В) 2000 ккал
- Г) 5000 ккал
- Д) 9000 ккал

70. К невозобновляемым источникам энергии относятся

- А) нефть, газ, уголь
- Б) нефть, газ, дрова
- В) нефть и газ
- Г) газ и уголь
- Д) нефть и уголь

71. К возобновляемым источникам энергии относится

- А) малая гидроэнергетика
- Б) энергия сгорания антрацита
- В) энергия сгорания пропана
- Г) энергия сгорания кокса
- Д) энергия сгорания дизельного топлива

72. К возобновляемым источникам энергии относится

- А) геотермальная энергия
- Б) энергия сгорания антрацита
- В) энергия сгорания пропана
- Г) энергия сгорания кокса
- Д) энергия сгорания дизельного топлива

73. К возобновляемым источникам энергии относится

- А) энергия ветра
- Б) энергия сгорания бутана
- В) энергия сгорания пропана
- Г) энергия сгорания кокса
- Д) энергия сгорания бензина

74. К возобновляемым источникам энергии относится

- А) солнечная энергия
- Б) энергия сгорания метана
- В) энергия сгорания пропана
- Г) энергия сгорания кокса
- Д) энергия сгорания газовой смеси

75. На какие нужды в России расходуется большое количество всех энергоресурсов

- А) на отопление
- Б) на вентиляцию
- В) на кондиционирование
- Г) на очистные мероприятия
- Д) на холодоснабжение

76. При прокладке и эксплуатации тепловых сетей с целью снижения тепловых потерь необходимо применять

- А) долговечные теплоизоляционные материалы
- Б) открытую прокладку
- В) ручной труд
- Г) закрытую прокладку
- Д) механизированный труд

77. Для снижения тепловых потерь радиаторы отопления должны иметь

- А) автоматическую регулировку
- Б) системы рекуперации
- В) тиристорный преобразователь
- Г) системы оповещения
- Д) системы фиксации

78. Для снижения энергопотребления в системах вентиляции необходимо применять

- А) частотно-регулируемый электропривод
- Б) ручную настройку скорости вращения
- В) постоянную смену электродвигателей

Г)сокращение рабочего времени трудящихся

Д)пониженное напряжение

79. Для сокращения энергозатрат на освещение необходимо использовать

А)светодиодные лампы

Б)лампы накаливания

В)керосиновые лампы

Г)лучины

Д)излучение фосфора

80. Что вырабатывает теплоэлектростанция (ТЭС)

А)электрическую и тепловую энергии

Б)только тепловую энергию

В)только электрическую энергию

Г)очищает воду

Д)очищает воздух

81. Какой к.п.д. ТЭС

А)30-40%

Б)10-20%

В)50-60%

Г)70-80%

Д)80-90%

82. Какой к.п.д. ТЭС

А)60-70%

Б)20-30%

- В)30-40%
- Г)40-50%
- Д)90-100%

83.Какие температура и давление поступающего в турбину пара?

- А)550 0С и 25 Мпа
- Б)150 0С и 5 Мпа
- В)250 0С и 15 Мпа
- Г)750 0С и 15 Мпа
- Д)950 0С и 35 Мпа

84.Комплекс сооружений и оборудования, посредством которых энергия потока воды преобразуется в электрическую энергию, называется

- А)ГЭС
- Б)ТЭС
- В)ТЭЦ
- Г)АЭС
- Д)ЖКХ

85.Установленная мощность средней ГЭС

- А)до 25 Мвт
- Б)до 5 МВт
- В)до 10 МВт
- Г)до 100 МВт
- Д)свыше 250 МВт

86.Какой нет схемы использования водных ресурсов и концентрации напоров ГЭС?

- А)отливные

- Б)приливные
- В)русловые
- Г)приплотинные
- Д)деривационные

87. На какой электростанции ядерная энергия преобразуется в электрическую?

- А) АЭС
- Б) ТЭС
- В) ТЭЦ
- Г) ГЭС
- Д) ГрЭС

88. Сколько энергии высвобождается при делении 1 г изотопов урана или плутония?

- А) 22500 КВтч
- Б) 5000 КВтч
- В) 10000 КВтч
- Г) 12500 КВтч
- Д) 31500 КВтч

89. Какое количество условного топлива эквивалентно энергии выделяемой при делении 1 г изотопов урана или плутония?

- А) 2800 кг
- Б) 800 кг
- В) 1800 кг
- Г) 3800 кг
- Д) 4800 кг

90. Первая в мире АЭС опытно-промышленного назначения мощностью 5 МВт была запущена в СССР 27 июня 1954 г.

- А) в г. Обнинске
- Б) в г. Курчатове
- В) в г. Ново-Воронеж
- Г) в г. Челябинске
- Д) в г. Энергодаре

91. Какой тип реактора не применяется на АЭС?

- А) легководные с водяным теплоносителем и графитовым замедлителем
- Б) водо-водяные с обычной водой в качестве замедлителя и теплоносителя
- В) графито-водные с водяным теплоносителем и графитовым замедлителем
- Г) тяжеловодные с водяным теплоносителем и графитовым замедлителем
- Д) графито-газовые с газовым теплоносителем и графитовым замедлителем

92. За соблюдением правил радиационной безопасности персоналом АЭС следит служба

- А) дозиметрического контроля
- Б) нарконтроля
- В) Ростехнадзора
- Г) общественной безопасности
- Д) МЧС

93. Что не относится к реактору и обслуживающему его системам?

- А) морозильные камеры
- Б) теплообменники
- В) насосы и газодувные установки

Г) трубопроводы и арматура

Д) системы спец. вентиляции

94. Какой технический показатель не определяет экономичность АЭС?

А) глубина заложения ядерного горючего

Б) единичная мощность реактора

В) энергонапряженность активной зоны

Г) глубина выгорания ядерного горючего

Д) коэффициент использования установленной мощности за год

95. Стратегической целью использования возобновляемых источников энергии является

А) сокращение потребления невозобновляемых ТЭР

Б) увеличение потребления невозобновляемых ТЭР

В) увеличение экологической нагрузки от ТЭК

Г) увеличение расходов на дальнепривозное топливо

Д) сокращение стоимости ТЭР

96. Технический потенциал возобновляемых источников энергии в России составляет

А) 4,6 млрд. т у.т. в год

Б) 1,2 млрд. т у.т. в год

В) 2,6 млрд. т у.т. в год

Г) 7,8 млрд. т у.т. в год

Д) 9,2 млрд. т у.т. в год

97. Первый закон «Об энергосбережении» был принят

А) 1996 г

Б)1917 г

В)1945 г

Г)1961 г

Д)1985 г

98. Второй закон «Об энергосбережении» был принят

А)2009 г

Б)2005 г

В)2006 г

Г)2007 г

Д)2008 г

99. Какой температурой обладают энергетические термальные воды?

А)60-200 0С

Б)0-20 0С

В)30-50 0С

Г)300-400 0С

Д)600 0С

100. Теплогенерирующие организации должны отвечать

А)за своевременную поставку энергии в нужном объеме и надлежащего качества

Б)за регулирование тарифов

В)за определение маар ответственности за несвоевременную оплату

Г)за своевременную оплату потребленной энергии

Д)за вынесение постановлений о штрафах

Шкала оценивания результатов тестирования: в соответствии с действующей в университете балльно-рейтинговой системой оценивание результатов промежуточной аттестации обучающихся осуществляется в рамках 100-балльной шкалы, при этом максимальный балл по промежуточной аттестации обучающихся по очной форме обучения составляет 36 баллов, по очно-заочной и заочной формам обучения - 60 баллов (установлено положением П 02.016).

Максимальный балл за тестирование представляет собой разность двух чисел: максимального балла по промежуточной аттестации для данной формы обучения (36 или 60)

и максимального балла за решение компетентностно-ориентированной задачи (6).

Балл, полученный обучающимся за тестирование, суммируется с баллом, выставленным ему за решение компетентностно-ориентированной задачи.

Общий балл по промежуточной аттестации суммируется с баллами, полученными обучающимся по результатам текущего контроля успеваемости в течение семестра; сумма

баллов переводится в оценку по 5-балльной шкале :

<i>Сумма баллов по 100-балльной шкале</i>	<i>Оценка по 5-балльной шкале</i>
100-85	отлично
84-70	хорошо
69-50	удовлетворительно
49 и менее	неудовлетворительно

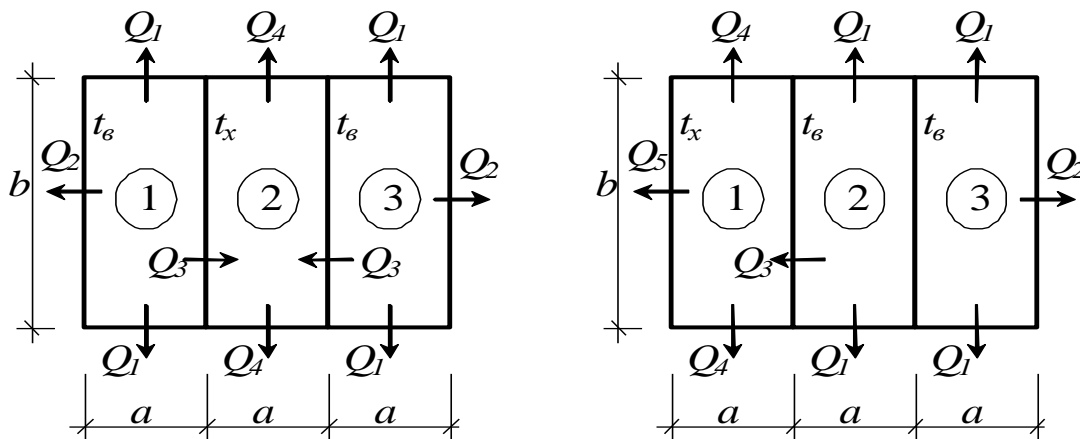
Соответствие 100-балльной и 5-балльной шкал

Критерии оценивания результатов тестирования:

Каждый вопрос (задание) в тестовой форме оценивается по дихотомической шкале: выполнено - **2 балла**, не выполнено - **0 баллов**.

2.2 КОМПЕТЕНТНОСТНО-ОРИЕНТИРОВАННЫЕ ЗАДАЧИ

1. Рассчитайте удельный годовой расход тепла зданием для двух вариантов планировки. Термическое сопротивление ограждающих конструкций равно нормативному, коэффициент остекления составляет 18%, здание расположено в г. Курске, внутренняя стена имеет конструкцию с термическим сопротивлением, равным термическому сопротивлению наружной стены, высота здания составляет 3 м.



Вариант планировки №1
(помещение 2 не отапливается)

Вариант планировки №2
(помещение 1 не отапливается)

Рис. 1.1.

2. Проверить возможность выпадения конденсата на внутренней поверхности стены балкона для двух вариантов (см. рис. 3.1.):

- 1) балкон без остекления;
- 2) балкон с остеклением.

Конструкция остекления соответствует нормам по энергосбережению, термическое сопротивление стены определяется рис. 3.1. Относительная влажность внутреннего воздуха составляет φ_6 .

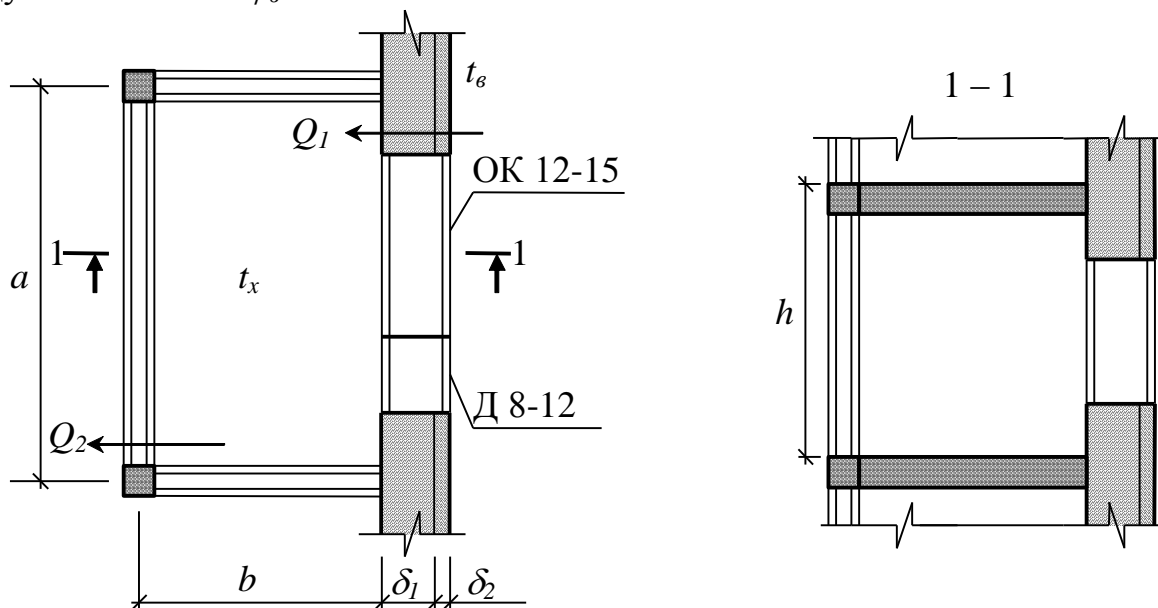


Рис 3.1.

3 Найдите годовую экономию тепла за счет снижения до нормативного значения величины инфильтрующегося через окна многоэтажного здания воздуха.

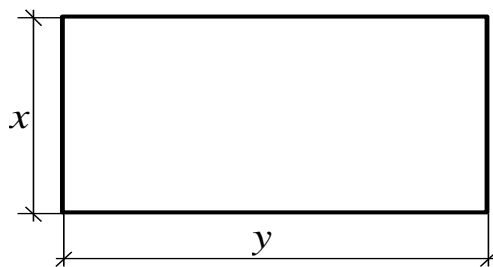


Рис. 4.1.

4 Определите годовую экономию тепла за счет утепления стен здания (рис. 5.1) до соответствия их теплотехнических характеристик 2 этапу внедрения энергосберегающих норм.

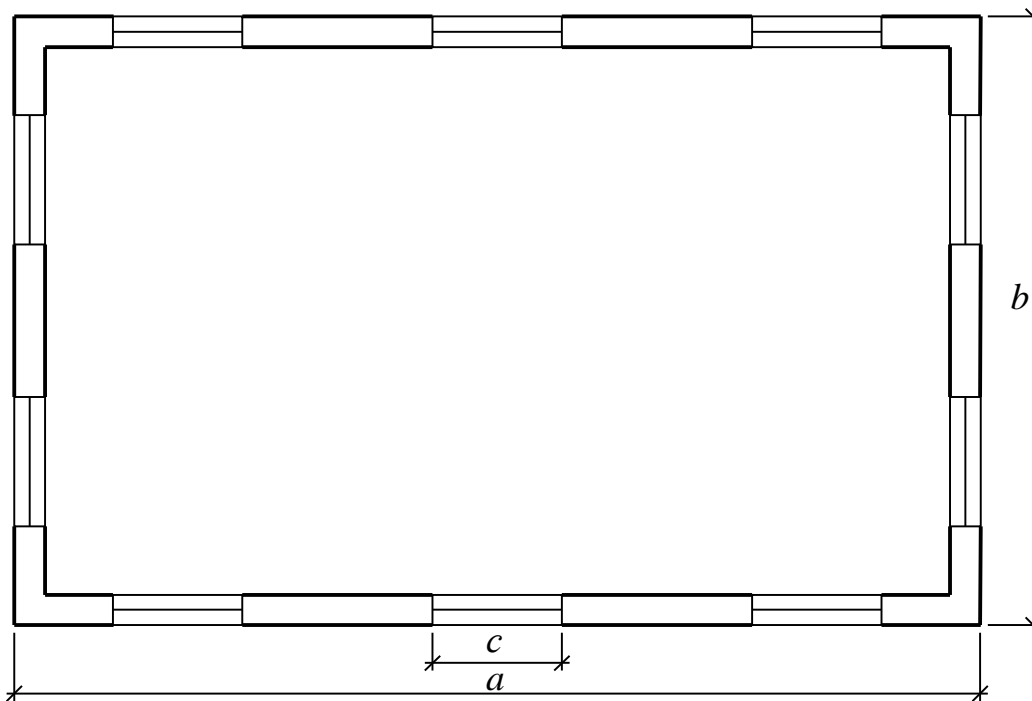


Рис. 5.1.

5 Найдите относительный уровень энергетической эффективности здания (см. рис. 6.1). Сделайте вывод на предмет его соответствия нормам.

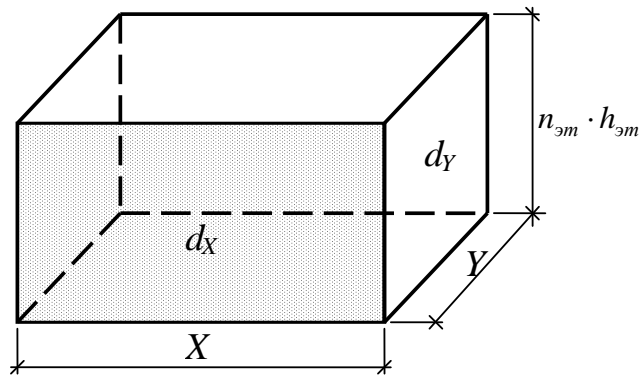


Рис. 6.1.

6 В результате экспериментальных замеров была определена кратность воздухообмена в здании. Сделайте заключение на предмет соответствия теплотехнических характеристик ограждающих конструкций здания нормам, если известен расход тепловой энергии за 1 час по показаниям счётчика.

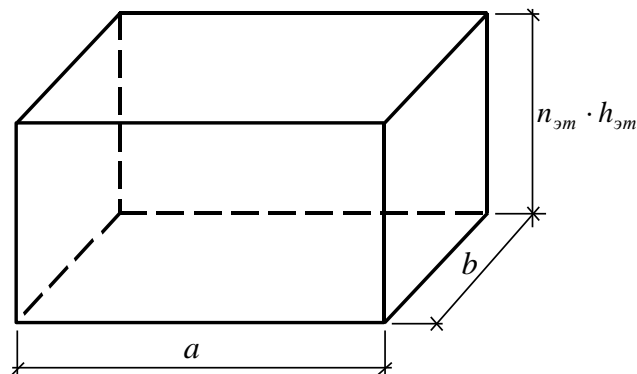


Рис. 7.1.

7. Проверить возможность выпадения конденсата на внутренней поверхности наружной стены здания в течении отопительного сезона.

Исходные данные:

район строительства – г. Пермь

относительная влажность внутреннего воздуха – 55%

ограждающая конструкция – панель из керамзитобетона, $\delta = 0,45$ м

тип помещения – угловое

8. Проверить соответствует ли светопрозрачная ограждающая конструкция нормативным требованиям.

Исходные данные:

район строительства – г. Самара

количество этажей – 5

высота этажа – 3 м

расстояние от поверхности земли до уровня чистого пола 1-го этажа – 2 м

тип остекления - двойное остекление в отдельных алюминиевых переплетах (уплотнено 2 притвора прокладками из пенополиуретана)

9. Определить в каком из районов строительства целесообразнее, с т.з. энергоэффективности, построить здание.

Исходные данные:

район строительства :

г. Липецк

г. Пенза

г. Воронеж

г. Курск

ширина – 12 м

длина – 30 м

количество этажей – 9

высота этажа – 2,7 м

удельная тепловая характеристика - 0,45 Вт/м³.°С

10. Определить в каком случае здание будет энергоэффективнее.

Исходные данные:

район строительства :

г. Псков

г. Москва

г. Тула

г. Астрахань

ширина – 6 м

длина – 12 м

количество этажей – 7

высота этажа – 3 м

годовое потребление тепла – 330 ГДж

11. Рассчитать удельную тепловую характеристику здания.

Исходные данные:

район строительства – г. Брянск

ширина – 12 м

длина – 30 м

количество этажей – 5

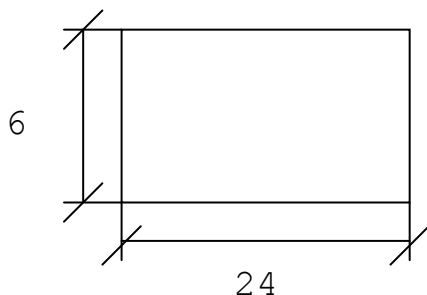
высота этажа – 3 м

коэффициент остекления – 25%

теплотехнические характеристики – нормативные

совмещенная кровля, теплый подвал

12. Проверить соответствие приведенной воздухопроницаемости здания норме, если кратность воздухообмена 2,3 1/ч при закрытых форточках.



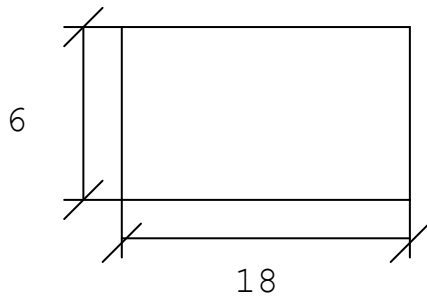
Исходные данные:

г. Воронеж

$n = 7$ эт.,

$h_{эт} = 2,7$ м.

13. В результате экспериментальных замеров было установлено, что кратность воздухообмена в здании составляет 2,8 1/ч, а расход тепловой энергии за один час по показаниям счетчика тепловой энергии составил 470 МДж. Сделать заключение о соответствии теплотехнических характеристик здания нормам.



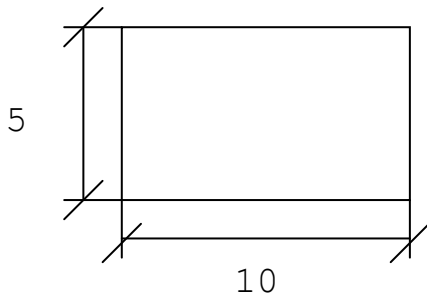
Исходные данные:

г. Ржев

$n = 5.$

$h_{\text{эт}} = 3 \text{ м.}$

14. Рассчитать годовую экономию тепла за счет утепления стен и окон .



Исходные данные:

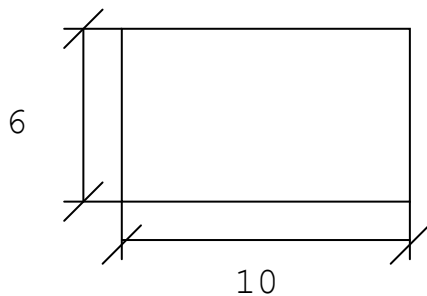
г. Саратов

$n = 7 \text{ эт.}, h_{\text{эт}} = 3 \text{ м}, d = 22 \%$

Стены – панель ж/б – $\delta = 340 \text{ мм}$

Окна – двойные в отдельных деревянных переплетах.

15. Рассчитать удельную тепловую характеристику здания и удельный уровень энергопотребления. Выводы.



Исходные данные:

г. Рязань

$n = 5 \text{ эт.}, h_{\text{эт}} = 3 \text{ м},$

кратность воздухообмена – $1,2 \text{ 1/ч},$

с/о без регулирования, расход тепла за один час при среднегодовой температуре t_n составляет 110 МДж.

16. Проверить возможность выпадения конденсата на внутренней поверхности наружной стены здания в течении отопительного сезона.

Исходные данные:

район строительства – г. Воронеж

относительная влажность внутреннего воздуха – 65%

ограждающая конструкция – красный кирпич, $\delta = 2 \text{ кирпича}$

тип помещения – рядовое

17. Проверить соответствует ли светопрозрачная ограждающая конструкция нормативным требованиям.

Исходные данные:

район строительства – г. Орел

количество этажей – 12

высота этажа – 3 м

расстояние от поверхности земли до уровня чистого пола 1-го этажа – 2 м

тип остекления - однокамерный стеклопакет из обычного стекла в алюминиевых переплетах

18. Определить в каком из районов строительства целесообразнее , с т.з.

энергоэффективности, построить здание.

Исходные данные:

район строительства :

г. Одесса

г. Ялта

г. Брянск

г. Владимир

ширина – 10 м

длина – 35 м

количество этажей – 9

высота этажа – 3 м

удельная тепловая характеристика - $0,8 \text{ Вт/м}^3 \cdot ^\circ\text{C}$

19. Определить в каком случае здание будет энергоэффективнее.

Исходные данные:

район строительства :

г. Псков

г. Ярославль

г. Тула

г. Астрахань

ширина – 6 м

длина – 12 м

количество этажей – 12

высота этажа – 3 м

годовое потребление тепла – 200 ГДж

20. Рассчитать удельную тепловую характеристику здания.

Исходные данные:

район строительства – г. Новгород

ширина – 6 м

длина – 12 м

количество этажей – 9

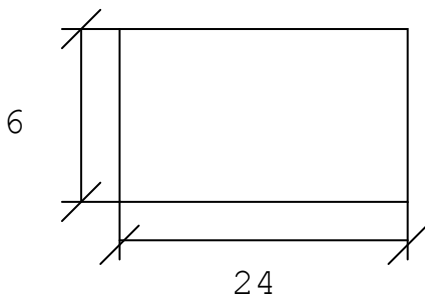
высота этажа – 2,7 м

коэффициент остекления – 30%

теплотехнические характеристики – нормативные

чердак, холодный подвал

21. Проверить соответствие приведенной воздухопроницаемости здания норме, если кратность воздухообмена в здании составляет $1,2 \text{ 1/ч}$ при закрытых форточках.



Исходные данные:

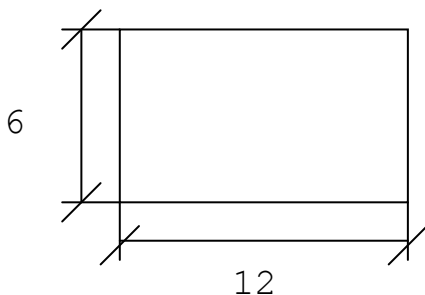
г. Курск

$n = 9 \text{ эт.}$,

$h_{\text{эт}} = 3 \text{ м.}$

22. В результате экспериментальных замеров было установлено, что кратность

воздухообмена в здании составляет 1,8 1/ч, а расход тепловой энергии за один час по показаниям счетчика тепловой энергии составил 220 МДж. Сделать заключение о соответствии теплотехнических характеристик здания нормам.



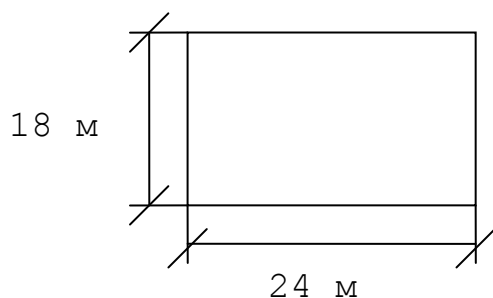
Исходные данные:

г. Саратов

$n = 9$ эт.,

$h_{эт} = 2,7$ м.

23. Рассчитать годовую экономию тепла (ГДж) за счет утепления наружных стен.



Исходные данные:

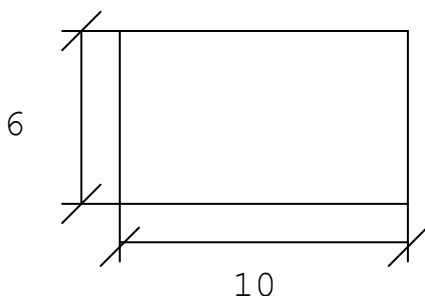
г. Рязань

$n = 9$ эт., $h_{эт} = 2,7$ м, $d = 17$ %;

Стены – 2 кирпича;

Входная дверь 2x2 м.

24. Рассчитать удельную тепловую характеристику здания и удельный уровень энергопотребления. Выводы.



Исходные данные:

г. Калуга

$n = 12$ эт., $h_{эт} = 3$ м,

кратность воздухообмена – 2,1 1/ч,

с/о без регулирования, расход тепла за один час при среднегодовой температуре t_n составляет 150 МДж.

25. Проверить возможность выпадения конденсата на внутренней поверхности наружной стены здания в течении отопительного сезона.

Исходные данные:

район строительства – г.Калуга

относительная влажность внутреннего воздуха – 60%

ограждающая конструкция –красный кирпич , $\delta = 2$ кирпича

тип помещения – рядовое

26. Проверить соответствует ли светопрозрачная ограждающая конструкция нормативным требованиям.

Исходные данные:

район строительства – г. Воронеж

количество этажей – 9

высота этажа – 3 м

расстояние от поверхности земли до уровня чистого пола 1-го этажа – 2,6 м

тип остекления - двойное остекление в отдельных алюминиевых переплетах

(уплотнено 2 притвора прокладками из пенополиуретана)

27. Определить в каком из районов строительства целесообразнее ,с т.з. энергоэффективности, построить здание.

Исходные данные:

район строительства :

г. Самара

г. Новгород

г.Брянск

г.Владимир

ширина – 20 м

длина – 45 м

количество этажей – 9

высота этажа – 3 м

удельная тепловая характеристика - 0,78 Вт/м³.°С

28. Определить в каком случае здание будет энергоэффективнее.

Исходные данные:

район строительства :

г.Курск

г.Ржев

г.Полтава

г. Вологда

ширина – 6 м

длина – 12 м

количество этажей – 5

высота этажа – 3 м

годовое потребление тепла – 150 ГДж

29. Рассчитать удельную тепловую характеристику здания.

Исходные данные:

район строительства – г.Воронеж

ширина – 12 м

длина – 12 м

количество этажей – 9

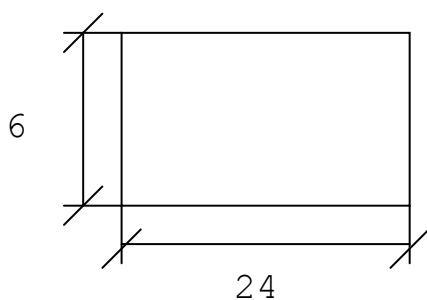
высота этажа – 2,7 м

коэффициент остекления – 25%

теплотехнические характеристики – нормативные

совмещенная кровля, теплый подвал

30. Проверить соответствие приведенной воздухопроницаемости здания норме, если кратность воздухообмена в здании составляет 1,2 1/ч при закрытых форточках.



Исходные данные:

г. Москва

n = 7 эт.,

h_{эт} = 3 м.

Шкала оценивания решения компетентностно-ориентированной задачи: в соответствии с действующей в университете балльно-рейтинговой системой оценивание результатов промежуточной аттестации обучающихся осуществляется в рамках 100-балльной шкалы, при этом максимальный балл по промежуточной аттестации обучающихся по очной форме обучения составляет 36 баллов, по очно-заочной и заочной формам обучения - 60 (установлено положением П 02.016).

Максимальное количество баллов за решение компетентностно-ориентированной задачи - 6 баллов.

Балл, полученный обучающимся за решение компетентностно-ориентированной задачи, суммируется с баллом, выставленным ему по результатам тестирования.

Общий балл промежуточной аттестации суммируется с баллами, полученными обучающимся по результатам текущего контроля успеваемости в течение семестра; сумма

баллов переводится в оценку по *и 5-балльной* шкале

Соответствие 100-балльной и 5-балльной шкал

<i>Сумма баллов по 100-балльной шкале</i>	<i>Оценка по 5-балльной шкале</i>
100-85	отлично
84-70	хорошо
69-50	удовлетворительно
49 и менее	неудовлетворительно

Критерии оценивания решения компетентностно-ориентированной задачи:

6-5 баллов выставляется обучающемуся, если решение задачи демонстрирует глубокое понимание обучающимся предложенной проблемы и разностороннее ее рассмотрение; свободно конструируемая работа представляет собой логичное, ясное и при этом краткое, точное описание хода решения задачи (последовательности (или выполнения) необходимых трудовых действий) и формулировку доказанного, правильного вывода (ответа); при этом обучающимся предложено несколько вариантов решения или оригинальное, нестандартное решение (или наиболее эффективное, или наиболее рациональное, или оптимальное, или единственно правильное решение); задача решена в установленное преподавателем время или с опережением времени.

4-3 балла выставляется обучающемуся, если решение задачи демонстрирует понимание обучающимся предложенной проблемы; задача решена типовым способом в установленное преподавателем время; имеют место общие фразы и (или) несущественные недочеты в описании хода решения и (или) вывода (ответа).

2-1 балла выставляется обучающемуся, если решение задачи демонстрирует поверхностное понимание обучающимся предложенной проблемы; осуществлена попытка шаблонного решения задачи, но при ее решении допущены ошибки и (или) превышено установленное преподавателем время.

0 баллов выставляется обучающемуся, если решение задачи демонстрирует непонимание обучающимся предложенной проблемы, и (или) значительное место

занимают общие фразы и голословные рассуждения, и (или) задача не решена.

***Инструкция по выполнению тестирования
на промежуточной аттестации обучающихся***

Необходимо выполнить 16 заданий. На выполнение отводится 2 академических часа.

Задания выполняются на отдельном листе (бланке ответов), который сдается преподавателю на проверку. На отдельном листе (бланке ответов) запишите свои фамилию, имя, отчество и номер группы, затем приступайте к выполнению заданий. Укажите номер задания и рядом с ним:

- при выполнении заданий *в закрытой форме* запишите букву (буквы), которой (которыми) промаркированы правильные ответы;
- при выполнении задания *в открытой форме* запишите пропущенное слово, словосочетание, цифру или формулу;

- при выполнении задания *на установление последовательности* рядом с буквами, которыми промаркированы варианты ответов, поставьте цифры так, чтобы они показывали правильное расположение ответов;

- при выполнении задания *на установление соответствия* укажите соответствия между буквами и цифрами, располагая их парами.

При решении *компетентностно-ориентированной задачи (задания)* запишите развернутый ответ. Ответ записывайте аккуратно, разборчивым почерком. Количество предложений в ответе не ограничивается.

Баллы, полученные Вами за выполнение заданий, суммируются. Каждый верный ответ оценивается следующим образом:

- задание в закрытой форме - 2 балла,
- задание в открытой форме - 2 балла,
- задание на установление последовательности - 2 балла;
- задание на установление соответствия - 2 балла,
- решение компетентностно-ориентированной задачи (задания) - 6 баллов.

Максимальное количество баллов на промежуточной аттестации - 36 (для обучающихся по очно-заочной и заочной формам обучения - 60).