

Документ подписан простой электронной подписью
Информация о владельце:
ФИО: Ряполов Петр Алексеевич
Должность: декан ЕНФ
Дата подписания: 13.09.2024 12:18:18
Уникальный программный ключ:
efd3ecdabd183f7649d0e3a33c230c6662946c7c99039b2b268921fde408c1fb6

МИНОБРАЗОВАНИЯ И НАУКИ РОССИИ

Юго-Западный государственный университет

УТВЕРЖДАЮ:
Декан естественно-
научного факультета


Ряполов П.А.
(подпись, фамилия, инициалы)

«30» 05 20 23 г.

РАБОЧАЯ ПРОГРАММА ПРАКТИКИ

Производственная проектно-конструкторская практика (вторая)
(наименование вида и типа практики)

ОПОП ВО 15.04.06 Мехатроника и робототехника,
(шифр и наименование направления подготовки)

направленность (профиль) «Сервисная робототехника»
(наименование направленности (профиля))

форма обучения очная

ОПОП ВО реализуется по модели дуального обучения

Курск – 2023

Рабочая программа практики составлена в соответствии с:

– федеральным государственным образовательным стандартом высшего образования – магистратура по направлению подготовки 15.04.06 Мехатроника и робототехника, утвержденным приказом Минобрнауки России от 14.08.2020 № 1023;

– учебным планом ОПОП ВО 15.04.06 Мехатроника и робототехника, направленность (профиль) «Сервисная робототехника», одобренным Ученым советом университета (протокол № 12 от 29 мая 2023 г.);

– заказом-требованием от ДД.ММ.ГТТГ на результаты освоения ОПОП ВО – программы магистратуры 15.04.06 Мехатроника и робототехника, направленность (профиль) «Сервисная робототехника», реализуемой по модели дуального обучения в ФГБОУ ВО «Юго-Западный государственный университет», от ООО «ЭЛМЕТКОМ» (приложение к общей характеристике ОПОП ВО).

Рабочая программа практики обсуждена и рекомендована к реализации в образовательном процессе для дуального обучения студентов по ОПОП ВО 15.04.06 Мехатроники и робототехника, направленность (профиль) «Сервисная робототехника» на совместном заседании кафедры механики, мехатроники и робототехники с представителями ООО «ЭЛМЕТКОМ» (протокол № 10 от ДД.ММ.ГТТГ). 29.05.23г.

Зав. кафедрой

 С.Ф. Яцун

Разработчик программы

 А.Н. Рукавицын

к.т.н., доц.

Директор научной библиотеки

 В.Г. Макаровская

Рабочая программа практики пересмотрена, обсуждена и рекомендована к реализации в образовательном процессе на основании учебного плана ОПОП ВО дуального обучения 15.04.06 Мехатроника и робототехника, направленность (профиль) «Сервисная робототехника», одобренного Ученым советом университета (протокол № 12 от «29» 05 20 23 г.), на совместном заседании кафедры механики, мехатроники и робототехники с представителями ООО «ЭЛМЕТКОМ» (протокол № 1 от «30» 08 20 24 г.).

Зав. кафедрой

 С.Ф. Яцун

Рабочая программа практики пересмотрена, обсуждена и рекомендована к реализации в образовательном процессе на основании учебного плана ОПОП ВО дуального обучения 15.04.06 Мехатроника и робототехника, направленность (профиль) «Сервисная робототехника», одобренного Ученым советом университета (протокол №__ от «__» _____ 20 __ г.), на совместном заседании кафедры механики, мехатроники и робототехники с представителями ООО «ЭЛМЕТКОМ» (протокол №__ от «__» _____ 20 __ г.).

Зав. кафедрой

С.Ф. Яцун

1 Цель и задачи практики. Указание вида, типа, способа и формы (форм) ее проведения

1.1. Цель практики

Целью производственной проектно-конструкторской практики является освоение обучающимися трудовой функции «проектирование электрического привода робота» и соответствующих ей универсальных и профессиональных компетенций непосредственно на рабочем месте на ООО «ЭЛ-МЕТКОМ» (далее – предприятие).

1.2. Задачи практики

1. Применение на рабочем месте полученных в ходе теоретического обучения знаний и формирование умений, необходимых для выполнения трудовых действий, требующихся для освоения трудовой функции, указанной в п.1.1.

2. Выполнение на рабочем месте трудовых действий, необходимых для освоения трудовой функции, указанной в п.1.1

3. Приобретение в условиях реального производства опыта решения задач профессиональной деятельности проектно-конструкторского типа.

1.3 Указание вида, типа, способа и формы (форм) проведения практики

Вид практики – производственная.

Тип практики – проектно-конструкторская.

Способ проведения практики – стационарная (в г. Курске).

Место проведения практики – предприятие, указанное в п.1.1. Практика проводится на основании договора о практической подготовке обучающихся, заключенного между университетом и предприятием.

Выбор мест прохождения практики для лиц с ограниченными возможностями здоровья (далее – ОВЗ) и инвалидов при наличии их в числе обучающихся производится с учетом состояния здоровья обучающихся и требований по доступности.

Форма проведения практики – сочетание дискретного проведения практик по видам и по периодам их проведения.

2 Перечень планируемых результатов обучения при прохождении практики, соотнесенных с планируемыми результатами освоения основной профессиональной образовательной программы

Таблица 2.1 – Перечень планируемых результатов обучения по практике: универсальные и общепрофессиональные компетенции

<i>Планируемые результаты освоения ОПОП ВО: УК и (или) ОПК, закрепленные за практикой</i>		<i>Код и наименование индикатора достижения компетенции, закрепленного за практикой</i>	<i>Планируемые результаты обучения по практике, соотнесенные с индикаторами достижения компетенций</i>
<i>код компетенции</i>	<i>наименование компетенции</i>		
УК-2	Способен управлять проектом на всех этапах его жизненного цикла	УК-2.1 Формулирует на основе поставленной проблемы проектную задачу и способ ее решения через реализацию проектного управления	Знать: <i>основные способы решения проектных задач</i> Уметь: <i>управлять проектом на всех этапах его жизненного цикла</i>
		УК-2.2 Разрабатывает концепцию проекта в рамках обозначенной проблемы: формулирует цель, задачи, обосновывает актуальность, значимость, ожидаемые результаты и возможные сферы их применения	Знать: <i>Этапы проекта; механизмы инициации и планирования проекта; основные требования к структуре и содержанию концепции проекта</i> Уметь: <i>формулировать цели, задачи и ожидаемые результаты выполняемого проекта на всех этапах его жизненного цикла</i>

Таблица 2.2 – Перечень планируемых результатов обучения по практике: профессиональные компетенции

<i>Планируемые результаты освоения ОПОП ВО: ПК, закрепленные за практикой</i>		<i>Код и наименование индикатора достижения компетенции, закрепленного за практикой</i>	<i>Планируемые результаты обучения по практике, соотнесенные с индикаторами достижения компетенций</i>
<i>код компетенции</i>	<i>наименование компетенции</i>		
<i>Трудовая функция: Проектирование электрического привода робота</i>			
ПК-2	Способен проектировать и собирать робототехнические системы на основе законов механики и электротехники	ПК-2.3 Проводит расчет и выбор электрического привода сервисного робота	<i>Знать:</i> <i>Основные законы электротехники</i>
			<i>Уметь:</i> <i>предварительный расчет и выбор электродвигателя;</i> <i>Осуществлять расчет и выбор редуктора</i>
		ПК-2.4 Разрабатывает расчетно-конструкторскую документацию проекта	<i>Иметь опыт в выполнении следующих трудовых действий:</i> <i>предварительный расчет и выбор электродвигателя;</i> <i>расчет и выбор редуктора</i>
			<i>Знать:</i> <i>Требования ЕСКД к оформлению проектов</i> <i>Уметь:</i> <i>Проводить проверочные расчеты электропривода;</i> <i>Разрабатывать расчетно-конструкторскую документацию проекта с учетом требований ЕСКД</i>
		<i>Иметь опыт в выполнении следующих трудовых действий:</i> <i>Разработка расчетно-конструкторской документации проекта</i>	

3 Указание места практики в структуре основной профессиональной образовательной программы. Указание объема практики в зачетных единицах и ее продолжительности в неделях либо в академических или астрономических часах

Производственная проектно-конструкторская практика (вторая) входит в обязательную часть блока 2 «Практика» ОПОП ВО – программы 15.04.06 Мехатроника и робототехника, направленность (профиль) «Сервисная робототехника». Практика проходит на 2 курсе во 4 семестре.

Объем производственной проектно-конструкторской практики (вторая), установленный учебным планом, – 6 зачетных единиц, продолжительность – 4 недели, 216 академических часов.

4 Содержание практики

Образовательная деятельность при реализации практики организуется в форме практической подготовки путем непосредственного выполнения обучающимися осваиваемых трудовых функций по должностям «Инженер-проектировщик» на рабочем месте на предприятии, указанном в п.1.1.

Образовательная деятельность при проведении практики проводится в *форме контактной работы* обучающихся с руководителями практики от университета и от предприятия *и в иных формах*, указанных в таблице 4.

Контактная работа при проведении практики включает в себя:

- групповые консультации;
- индивидуальную работу с обучающимися руководителями практики от университета и от предприятия (в том числе индивидуальные консультации);
- иные формы взаимодействия обучающихся с руководителями практики от университета и от предприятия при проведении практики и промежуточной аттестации обучающихся, указанные в таблице 4.

Контактная работа по практике (включая контактную работу при проведении промежуточной аттестации обучающихся по практике) составляет 24 академических часа (часы указаны в учебном плане в графе «Пр»).

Таблица 4 – Этапы и содержание практики

№ п/п	Этапы практики	Содержание практики	Трудоемкость (ак. час)
1	Организационный этап (в университете)	Групповая консультация: 1) знакомство с целью, задачами, требованиями к результатам обучения, программой, порядком прохождения практики; 2) информация о формах отчетности обучающихся по практике и требованиях, предъявляемых к каждой из них (формы отчетности указаны в разделе 5); 3) информация о порядке проведения промежуточной аттестации обучающихся по практике (приведен в п.б.4); 4) вводный инструктаж по охране труда.	2
2	Начальный этап (на предприятии)	Групповая консультация и рабочая экскурсия по предприятию: – знакомство с предприятием и (или) структурным подразделением предприятия; – распределение обучающихся по рабочим местам; – информация о режиме работы, правилах внутреннего трудового распорядка и др.	8
3	Производственный этап (на рабочем месте)	Работа обучающихся на предприятии на рабочих местах дублерами (или помощниками) специалистов, занимающих должности «инженер-проектировщик	200
3.1	Знакомство с рабочим местом	Инструктаж по охране труда на рабочем месте.	
Изучение должностной инструкции.			
Изучение нормативных правовых актов, и (или) локальных нормативных актов, и (или) распорядительных актов предприятия, и (или) иных документов, регламентирующих выполнение трудовой функции, осваиваемой в ходе практики: - ГОСТ Р 60.2.0.1-2022 (ИСО 22166-1:2021) «Роботы и робототехниче-			

		<p>ские устройства. Модульный принцип построения сервисных роботов. Часть 1. Общие требования»;</p> <ul style="list-style-type: none"> - ГОСТР 60.0.2.1 —2016 «Роботы и робототехнические устройства. Общие требования по безопасности»; - ГОСТ 2.102-2013 «ЕСКД. Виды и комплектность конструкторских документов»; - ГОСТ Р 2.106-2019 «Единая система конструкторской документации. Текстовые документы»; - ГОСТ Р 2.601-2019 «Единая система конструкторской документации. Эксплуатационные документы»; - ГОСТ Р 2.711-2019 «Единая система конструкторской документации. Схема деления изделия на составные части»; ГОСТ Р 2.610-2019 «Единая система конструкторской документации. Правила выполнения эксплуатационных документов»; - ГОСТ Р МЭК 61800-1-2012. «Системы силовых электроприводов с регулируемой скоростью. Часть 1. Общие требования. Номинальные технические характеристики низковольтных систем электроприводов постоянного тока с регулируемой скоростью»; ГОСТ ИЕС 61800-2 -2018 (ИЕС 61800-2:2015, ЮТ) «Системы силовых электроприводов с регулируемой скоростью Часть. 2 Общие требования. Номинальные технические характеристики низковольтных систем силовых электроприводов переменного тока с регулируемой скоростью». 	
3.2	Практическая подготовка обучающихся	<p>3.2.1 ОСВОЕНИЕ ОБУЧАЮЩИМИСЯ ТРУДОВОЙ ФУНКЦИИ: Проектирование электрического привода робота</p>	
		<p>3.2.1.1 Освоение обучающимися трудового действия: предварительный расчет и выбор электродвигателя</p>	

		<p>Визуализация образца: демонстрация руководителем практики от предприятия (или другим работником предприятия) эталонного процесса выполнения трудового действия и эталонного результата выполнения данного трудового действия (электродвигатель).</p> <p>Информирование обучающихся о требованиях предприятия к качеству процесса и (или) результата:</p> <p>Электродвигатель должен быть выбран в следующей последовательности:</p> <ul style="list-style-type: none"> - расчет мощности и предварительный выбор двигателя; - проверка выбранного двигателя по условиям пуска и перегрузки; - проверка двигателя по нагреву. <p>Если выбранный двигатель удовлетворяет всем условиям проверки, то на этом выбор двигателя заканчивается, если двигатель не удовлетворяет условиям проверки на каком-то этапе, то выбирается другой двигатель (обычно большей мощности) и проверка повторяется.</p> <p>Выбранный электродвигатель должен быть надежным и экономичным, соответствовать условиям функционирования все электрического привода, совместимым с другими электротехническими элементами, и безопасным для обслуживающего персонала и окружающей среды.</p>	
		<p>Тренинг: выполнение (при необходимости и возможности – многократное повторение) обучающимися под контролем руководителя практики от предприятия трудового действия.</p>	
		<p>Текущий контроль успеваемости: проверка руководителем практики от предприятия качества выполнения обучающимися задания № 1 по практической подготовке (приведено в п.б.3.1).</p>	
		<p>Индивидуальная работа с обучающимися: рекомендации руководителя практики от предприятия о способах исправления недочетов и (или) ошибок, допущенных при выполнении задания № 1 по практической подготовке.</p>	
		<p>3.2.1.2 Освоение обучающимися трудового действия: расчет и выбор</p>	

	<p><i>редуктора</i></p>	
	<p>Визуализация образца: демонстрация руководителем практики от предприятия (или другим работником предприятия) эталонного процесса выполнения трудового действия и эталонного результата выполнения данного трудового действия (редуктор). Информирование обучающихся о требованиях предприятия к качеству процесса и (или) результата: Редуктор должен быть рассчитан на основе выполнения условий равенства или превышения допускаемых напряжений над расчетными по основным предельным состояниям, установленным заводом-изготовителем. При расчёте паспортных характеристик редуктора по нагрузочной способности необходимо принять за основу допускаемые напряжения от номинального вращающего момента, которые не должны превышать допустимые вращающие моменты на его выходном валу, и которые должны быть определены из условия работы при длительном ресурсе. Редуктор должен быть выбран исходя из его типоразмера путем сравнения расчетных, задаваемых и номинальных значений крутящих моментов на выходном валу и радиальных консольных нагрузок приложенных в середине посадочной части концов входного и выходного валов. Редуктор должен удовлетворять условию отсутствия перегрева.</p>	
	<p>Тренинг: выполнение (при необходимости и возможности – многократное повторение) обучающимися под контролем руководителя практики от предприятия трудового действия.</p>	
	<p>Текущий контроль успеваемости: проверка руководителем практики от предприятия качества выполнения обучающимися задания № 2 по практической подготовке (приведено в п.б.3.1).</p>	
	<p>Индивидуальная работа с обучающимися: рекомендации руководителя практики от предприятия о способах исправления недочетов и (или) оши-</p>	

		<p>бок, допущенных при выполнении задания № 2 по практической подготовке.</p> <p>3.2.1.3 Освоение обучающимися трудового действия: разработка расчетно-конструкторской документации проекта</p> <p>Визуализация образца: демонстрация руководителем практики от предприятия (или другим работником предприятия) эталонного процесса выполнения трудового действия и эталонного результата выполнения данного трудового действия (расчетно-конструкторская документация). Информирование обучающихся о требованиях предприятия к качеству процесса и (или) результата:</p> <p>Расчетно-конструкторская документация должна представлять собой графический и (или) текстовый документ, который в отдельности или в совокупности с другими конструкторскими документами определяет состав и устройство изделия и служит источником данных для его разработки, изготовления, контроля, эксплуатации или ремонта.</p> <p>Расчетно-конструкторская документация составленная на все данное изделие в целом должны включать:</p> <ul style="list-style-type: none"> - сборочный чертеж, - принципиальная электрическая схема, - технические условия, - эксплуатационные документы. <p>Тренинг: выполнение (при необходимости и возможности – многократное повторение) обучающимися под контролем руководителя практики от предприятия трудового действия.</p> <p>Текущий контроль успеваемости: проверка руководителем практики от предприятия качества выполнения обучающимися задания № 3 по практической подготовке (приведено в п.б.3.1).</p> <p>Индивидуальная работа с обучающимися: рекомендации руководителя практики от предприятия о способах исправления недочетов и (или) оши-</p>	
--	--	--	--

		бок, допущенных при выполнении задания № 3 по практической подготовке.	
4	Завершающий этап (на предприятии)	<i>1-й этап промежуточной аттестации обучающихся по практике</i> (проводится с применением механизма демонстрационного экзамена). Выполнение обучающимися в режиме реального времени комплексного задания (единое для всех обучающихся комплексное задание приведено в п.б.3.2). Порядок проведения первого этапа промежуточной аттестации представлен в п.б.4.	4
5	Итоговый этап (в университете)	<i>2-й этап промежуточной аттестации обучающихся по практике.</i> Порядок проведения второго этапа промежуточной аттестации представлен в п.б.4.	2
ВСЕГО:			216

5 Указание форм отчетности по практике

Формы отчетности студентов по производственной проектно-конструкторской практике:

1. дневник практики (*форма дневника практики приведена в приложении А*);
2. результат(ы) деятельности обучающегося:
 - электродвигатель, расчет и выбор которого проведен самостоятельно в соответствии с ГОСТ Р МЭК 61800-1-2012 и ГОСТ ИЕС 61800-2 -2018;
 - редуктор, расчет и выбор которого проведен самостоятельно в соответствии с рекомендациями п. 3.2.1.2 таблицы 4;
 - расчетно-конструкторская документация, самостоятельно выполненная и оформленная в соответствии с ГОСТ 2.102-2013, ГОСТ Р 2.106-2019, ГОСТ Р 2.601-2019, ГОСТ Р 2.711-2019, ГОСТ Р 2.610-2019.
3. аттестационный лист обучающегося (*форма аттестационного листа приведена в приложении Б*).

6 Фонд оценочных средств для проведения промежуточной аттестации обучающихся по практике

6.1 Перечень компетенций с указанием этапов их формирования в процессе освоения основной профессиональной образовательной программы

Таблица 6.1 – Этапы формирования компетенций

Код и наименование компетенции	Этапы формирования компетенций и дисциплины (модули), практики, при изучении которых формируется данная компетенция		
	начальный	основной	завершающий
УК-2 Способен управлять проектом на всех этапах его жизненного цикла;	Современные проблемы мехатроники и робототехники, Учебная ознакомительная практика; Производственная технологическая (проектно-технологическая) практика	Проектирование сервисных роботов, Психология управления коллективом, Производственная проектно-конструкторская практика (первая)	Производственная преддипломная практика, Производственная проектно-конструкторская практика (вторая)
ПК-2 Способен проектировать и собирать робототехнические системы на основе законов механики и электротехники	Учебная ознакомительная практика; Производственная технологическая (проектно-технологическая) практика	Иностранный язык, Производственная проектно-конструкторская практика (первая), Сервисные роботы для мониторинга окружающей среды	Профессиональная подготовка в области мехатроники и робототехники, Производственная проектно-конструкторская практика (вторая), Сервисные роботы специального назначения

6.2 Описание показателей и критериев оценивания компетенций на различных этапах их формирования, описание шкал оценивания

Таблица 6.2 – Показатели и критерии оценивания компетенций, шкала оценивания

Код компетенции/ этап (наименование этапа по таблице 6.1)	Показатели оценивания компетенций (индикаторы достижения компетенций, закрепленные за практикой)	Критерии и шкала оценивания компетенций			
		Недостаточный уровень («неудовл.»)	Пороговый уровень («удовл.»)	Продвинутый уровень («хорошо»)	Высокий уровень («отлично»)
1	2	3	4	5	6
УК-2/ основной	<p>УК-2.1 Формулирует на основе поставленной проблемы проектную задачу и способ ее решения через реализацию проектного управления</p> <p>УК-2.2 Использует способы и средства переработки информации в области машиностроения</p>	<p>Знать: нуждается в постоянных подсказках. Допускает грубые ошибки, которые не может исправить самостоятельно.</p>	<p>Знать: демонстрирует элементарные знания. Часто нуждается в посторонней помощи.</p>	<p>Знать: осознанно и самостоятельно применяет знания в практической деятельности.</p>	<p>Знать: демонстрирует прочные и глубокие знания. Самостоятельно и эффективно применяет их в практической деятельности.</p>
		<p>Уметь: демонстрирует менее 60% умений, установленных в таблице 2.1 для УК-2.</p>	<p>Уметь: в целом сформированные, но вызывающие затруднения при самостоятельном применении умения, указанные в таблице.2.1 для УК-2 .</p>	<p>Уметь: сформированные и самостоятельно применяемые умения, указанные в таблице 2.1 для УК-2 .</p>	<p>Уметь: хорошо развитые, уверенно и успешно применяемые умения, указанные в таблице 2.1 для УК-2 .</p>

ПК-2/ основной	ПК-2.3 Проводит расчет и выбор электрического привода сервисного робота	Знать: нуждается в постоянных подсказках. Допускает грубые ошибки, которые не может исправить самостоятельно.	Знать: демонстрирует элементарные знания. Часто нуждается в посторонней помощи.	Знать: осознанно и самостоятельно применяет знания в практической деятельности.	Знать: демонстрирует прочные и глубокие знания. Самостоятельно и эффективно применяет их в практической деятельности.
	ПК-2.4 Разрабатывает расчетно-конструкторскую документацию проекта	Уметь: демонстрирует менее 60% умений, установленных в таблице 2.2 для ПК-2.	Уметь: в целом сформированные, но вызывающие затруднения при самостоятельном применении умения, указанные в таблице.2.1 для ПК-2.	Уметь: сформированные и самостоятельно применяемые умения, указанные в таблице 2.1 для ПК-2.	Уметь: хорошо развитые, уверенно и успешно применяемые умения, указанные в таблице 2.1 для ПК-2.

		<p>Иметь опыт в выполнении трудовых действий: выполняет менее 50% трудовых действий, установленных в таблице 2.2 для ПК-2 и (или) допускает при их выполнении ошибки критического характера. Результаты выполненных трудовых действий не соответствуют требованиям предприятия. В ходе практики не приобрел минимально допустимый практический опыт в выполнении трудовых действий.</p>	<p>Иметь опыт в выполнении трудовых действий: неуверенно, медленно и неточно выполняет трудовые действия, указанные в таблице 2.2 для ПК-2; допускает ошибки. Результаты выполненных трудовых действий не полностью соответствуют требованиям предприятия. В ходе практики приобрел минимально возможный практический опыт в выполнении трудовых действий.</p>	<p>Иметь опыт в выполнении трудовых действий: самостоятельно, в целом правильно, в приемлемом темпе выполняет трудовые действия, указанные в таблице 2.2 для ПК-2; допускает незначительные погрешности. Результаты выполненных трудовых действий соответствуют основным требованиям предприятия. Время практики использовал эффективно и приобрел требуемый практический опыт в выполнении трудовых действий.</p>	<p>Иметь опыт в выполнении трудовых действий: самостоятельно, точно, безошибочно, четко, в оптимальном темпе выполняет трудовые действия, указанные в таблице 2.2 для ПК-2; Результаты выполненных трудовых действий полностью соответствуют требованиям предприятия. Время практики использовал максимально эффективно для приобретения максимально возможного практического опыта в выполнении трудовых действий.</p>
--	--	--	---	---	--

6.3 Типовые контрольные задания или иные материалы, необходимые для оценки знаний, умений, навыков и (или) опыта деятельности, характеризующих этапы формирования компетенций в процессе освоения основной профессиональной образовательной программы

Таблица 6.3 – Паспорт оценочных средств для текущего контроля успеваемости и промежуточной аттестации обучающихся по практике

Коды формируемых и контролируемых компетенций / наименование этапа формирования компетенции (согласно таблице 6.1)	Наименования оценочных средств для оценки результатов обучения по практике	
	текущий контроль успеваемости	промежуточная аттестация обучающихся
УК-2 / завершающий	Дневник практики (форма приведена в приложении А).	Дневник практики (форма приведена в приложении А). Комплексное задание для 1-го этапа промежуточной аттестации обучающихся (приведено в п.6.3.2). Аттестационный лист, пункт 3 (форма приведена в приложении Б). Уточняющие вопросы комиссии (приведены в п.6.3.2).
ПК-2 / завершающий	Дневник практики (форма приведена в приложении А). Задания № 1-6 по практической подготовке (приведены в п.6.3.1).	Дневник практики (форма приведена в приложении А). Комплексное задание для 1-го этапа промежуточной аттестации обучающихся (приведено в п.6.3.2). Результат(-ы) деятельности обучающегося: электродвигатель, расчет и выбор которого проведен самостоятельно в соответствии с ГОСТ Р МЭК 61800-1-2012 и ГОСТ ИЕС 61800-2 -2018; редуктор, расчет и выбор которого проведен самостоятельно в соответствии с рекомендациями п. 3.2.1.2 таблицы 4; расчетно-конструкторская документация, самостоятельно выполненная и оформленная в соответствии с ГОСТ 2.102-2013, ГОСТ Р 2.106-2019, ГОСТ Р 2.601-2019, ГОСТ Р 2.711-2019, ГОСТ Р 2.610-2019 (требования приведены в п.6.3.2). Аттестационный лист, пункты 2,4 (форма приведена в приложении Б). Уточняющие вопросы комиссии (приведены в п.6.3.2).

6.3.1 Оценочные средства для проведения текущего контроля успеваемости

А) *Дневник практики*

Форма дневника практики (включая требования его оформлению) приведена в приложении А.

В дневник практики вносятся сведения о ходе освоения обучающимся трудовых действий, указанных в таблице 2.2, и результаты текущего контроля успеваемости.

Б) *Задания по практической подготовке*

Задание № 1 по практической подготовке

Мобильный робот для санитарной обработки помещений (робот-дезинфектор) представляет колесную платформу (см. рис. 1) на которой установлено 2-х координатное поворотное устройство для диффузора-распылителя дезинфицирующего раствора, находящегося под давлением в специальной емкости.

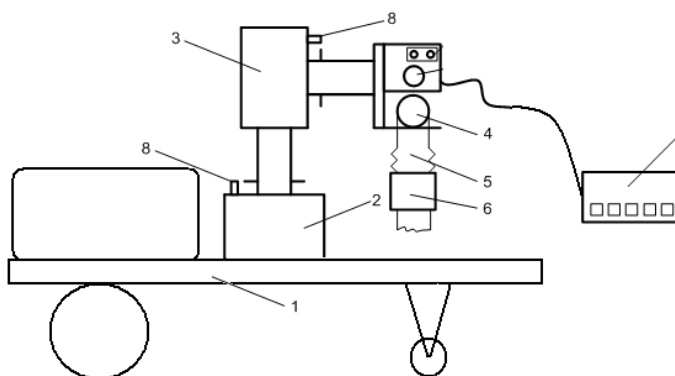


Рис. 1 Схема мобильного робота для дезинфекции помещений:

1 – колесная мобильная платформа; 2 – привод поворота в горизонтальной плоскости; 3 – привод поворота в вертикальной плоскости; 4 – диффузор-распылитель; 5 – шланг для подачи дезинфицирующей жидкости; 6 – электромагнитный клапан; 7 – пульт управления; 8 – датчик поворота

Задание: Требуется провести предварительный расчет и выбор электродвигателя(ей) колесного привода мобильного робота, со следующими техническими характеристиками:

1. Полная масса устройства: не более 50 кг.
2. Поверхность: шероховатая (коэф. трения не менее 0.3) с уклоном не более $\pm 5^\circ$.
3. Диапазон регулирования скорости: 0–5 м/с .
4. Режим работы двигателя: повторно-кратковременный.
5. Напряжение питания: 12 В.
6. Потребляемый ток: не более 6 А.

Задание № 2 по практической подготовке

Ниже приведена схема колесного привода мобильного робота с плавающим солнечным колесом мобильного робота.

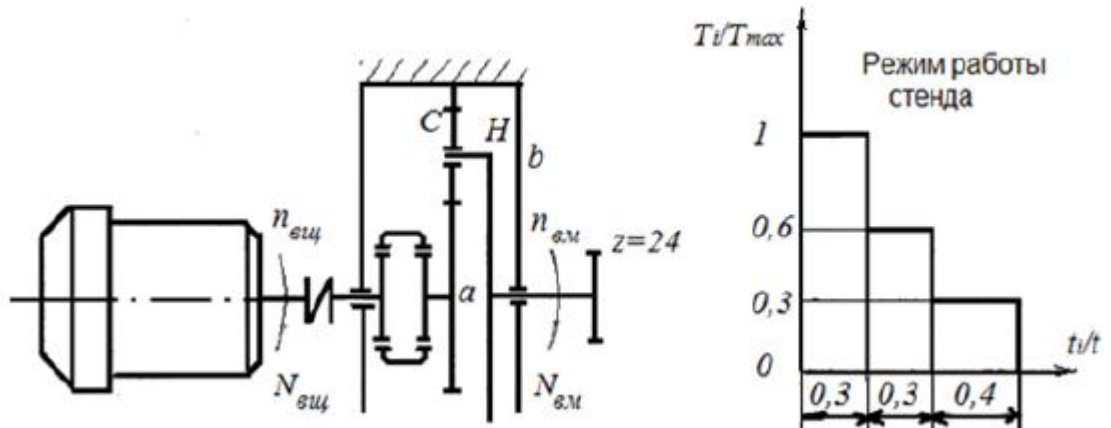


Рис. 2 Электропривод мобильного робота и режим его работы

Требуемая характеристика привода:

Мощность $N_{в.м} = 0,1$ кВт.

Число оборотов $n_{в.м} = 210$ об/мин.

Срок службы, тыс. час. – 5,0.

Число сателлитов – по условию соседства.

Задание: Требуется провести расчет и выбор редуктора исполнительного электропривода сервисного робота, обеспечивающего указанные выше характеристики.

Задание № 3 по практической подготовке

Редукторные системы включают в себя двигатель и редуктор. Современные мотор-редукторы обладают рядом достоинств, таких как, высокий КПД, простота обслуживания, компактность, упрощённый монтаж. Редуктор может быть различного исполнения. В зависимости от типа используемого редуктора можно выделить планетарные, червячные, волновые, и конечно, цилиндрические мотор-редукторы. На рис. 3 представлен чертеж одноступенчатого косозубого цилиндрического редуктора, который используется для преобразования моментов и скоростей выходного вала устройства, который расположен на одной оси с ротором электродвигателя.

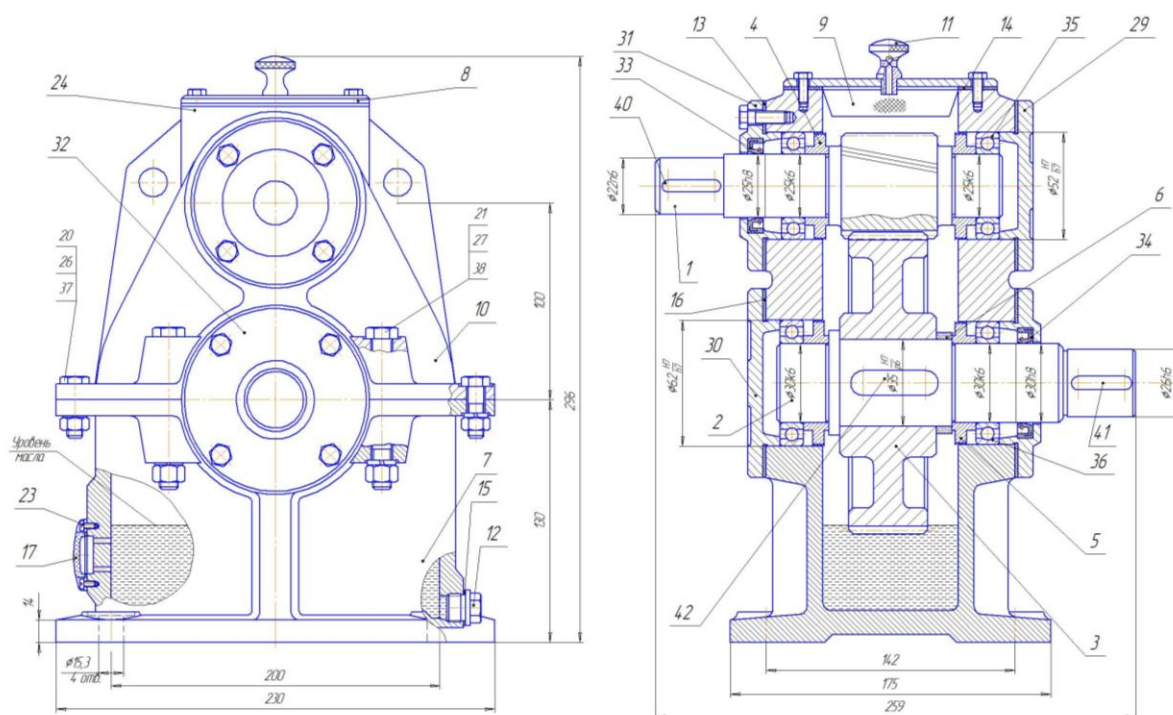


Рис. 3 Цилиндрический редуктор

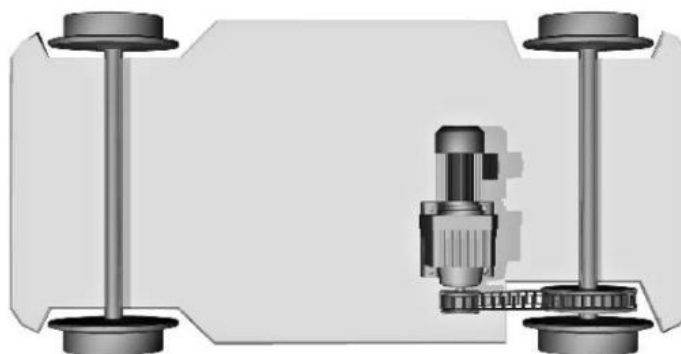
Задание: Требуется провести разработку расчетно-конструкторской документации в с ГОСТ 2.102-2013, ГОСТ Р 2.106-2019 для колесного электропривода мобильного робота, представленного в задании 1 и 2.

6.3.2 Оценочные средства для проведения промежуточной аттестации по практике

А) Оценочные средства для проведения 1 этапа (на предприятии) промежуточной аттестации обучающихся с применением механизма демонстрационного экзамена

Комплексное задание

На рисунке представлена мобильная колесная железнодорожная платформа, оснащенная электромеханическим тяговым приводом на задние колеса. Тяговый привод создан на базе мотор-редуктора и цепной передачи. Применение готового мотор-редуктора не требуется производить сложных расчетов. Производители стараются максимально упростить методику. Как правило, у каждого из них есть свой каталог продукции с полным описанием технических характеристик. Наиболее существенными из них являются номинальная скорость и момент на выходном валу редуктора. При выборе должен быть учтен коэффициент запаса по моменту, для обеспечения требуемой долговечности. Требуемая долговечность может быть охарактеризована как свойство непрерывно сохранять работоспособное состояние в течение некоторого времени или наработки. Конструктивные параметры представленной платформы указаны в таблице на рис. 4.



Масса тележки	$m_0 = 1500$ кг
Масса груза	$m_L = 1500$ кг
Скорость	$V=0,5$ м/с
Диаметр колеса	$D = 250$ мм
Диаметр цапфы	$d = 60$ мм
Пара трения	сталь/сталь
Плечо силы трения качения	сталь/сталь, $f = 0,5$ мм
Коэффициент трения обода и (с опорой в подшипниках качения) реборды колеса	(с опорой в подшипниках качения) $c = 0,003$
Коэффициент трения в подшипниках: (подшипники качения)	(подшипники качения) $\mu_L = 0,005$
Промежуточная передача	цепная, $i_V = 27/17 = 1,588$
Диаметр звездочки (ведомой)	$d_0 = 215$ мм
КПД нагрузки	$\eta_L = 0,90$
Продолжительность включения	40 % ПВ
Количество включений в час	75 ездов в час с грузом и 75 ездов в час без груза, 8 часов в сутки

Рис. 4 Колесная железнодорожная платформа и ее характеристики

Задание: Для представленной автоматизированной системы требуется:

1. Провести предварительный расчет и выбор электродвигателя тягового привода колесной платформы.
2. Осуществить расчет и выбор редуктора.
3. Провести разработку сборочного чертежа тягового привода платформы в соответствии с требованиями ГОСТ Р 60.2.0.1-2022 (ИСО 22166-1:2021) «Роботы и робототехнические устройства. Модульный принцип построения сервисных роботов. Часть 1. Общие требования».

Время выполнения задания – 8 часов. Время демонстрации и обсуждения результатов выполнения задания руководителем практики от предприятия – 15 минут на 1 обучающегося.

Б) Результат(-ы) деятельности обучающегося:

1. Электродвигатель, расчет и выбор которого проведен самостоятельно в соответствии с ГОСТ Р МЭК 61800-1-2012 и ГОСТ ИЕС 61800-2 -2018: выбор электродвигателя в соответствии с нагрузкой на валу и обеспечением

надежной и экономичной работы электропривода, минимальную стоимость оборудования и наименьшие потери энергии при эксплуатации механизма.

2. Редуктор, расчет и выбор которого проведен самостоятельно в соответствии с рекомендациями п. 3.2.1.2 таблицы 4: создание на основе заданной кинематической схемы механизма, выполненного в виде отдельного агрегата и служащего для понижения частоты вращения и повышения крутящего момента на выходе, и обеспечивающего требуемое передаточное отношение, характеристики режима эксплуатации, требования к расположению осей в пространстве.

3. Расчетно-конструкторская документация, самостоятельно выполненная и оформленная в соответствии с ГОСТ 2.102-2013, ГОСТ Р 2.106-2019, ГОСТ Р 2.601-2019, ГОСТ Р 2.711-2019, ГОСТ Р 2.610-2019: графические и текстовые документы, которые, в совокупности или в отдельности, определяют состав и устройство изделия и содержат необходимые данные для его разработки, изготовления, контроля, эксплуатации, ремонта и утилизации.

В) Аттестационный лист обучающегося.

Форма аттестационного листа обучающегося (включая требования к его оформлению) приведена в приложении Б.

Аттестационный лист обучающегося заполняется руководителем практики от предприятия по завершении 1 этапа промежуточной аттестации.

Г) Оценочные средства для проведения 2 этапа (в университете) промежуточной аттестации обучающихся

Уточняющие вопросы комиссии

1. Поясните, какие элементы входят в механическую систему разработанного Вами привода.

2. Как Вы производили расчет передаточных механизмов?

3. Поясните какие особенности условий функционирования представленного устройства Вы учитывали при выборе электродвигателя.

4. Поясните по каким критериям Вы осуществляли подбор готового редуктора.

5. Поясните передаточное отношение разработанного вами редуктора.

6. Почему Вы использовали при проектирования привода гибкие звенья?

7. Поясните какие нормативные руководящие документы Вы использовали при проектировании электропривода сервисного робота.

8. Как Вы обеспечивали требования точности перемещения исполнительного звена разработанного Вами привода?

9. Какие методы проектирования мехатронных робототехнических устройств вы использовали при разработке электромеханического привода сервисного робота?

10. Какой промежуточный преобразователь Вы использовали для разработанного Вами привода?

11. Поясните условия монтажа и технической эксплуатации разработанного Вами привода.

12. Поясните технические характеристики разработанного Вами электромеханического привода сервисного робота.

13. Какие стандарты, методики и инструкции по разработке и оформлению конструкторской документации Вы использовали для разработанного Вами привода?

14. Какие технические требования предъявляются к разработанному Вами электромеханическому приводу сервисного робота?

15. Какие конструкторские документы были разработаны Вами при проектировании привода сервисного робота?

6.4 Методические материалы, определяющие процедуры оценивания знаний, умений, навыков и (или) опыта деятельности, характеризующих этапы формирования компетенций

Оценка результатов обучения по учебной ознакомительной практике осуществляется в форме текущего контроля успеваемости и промежуточной аттестации обучающихся.

Текущий контроль успеваемости проводится в течение практики на предприятии руководителем практики от предприятия. Периодичность проведения текущего контроля успеваемости определяется количеством осваиваемых обучающимися трудовых действий. С помощью заданий по практической подготовке оцениваются процесс выполнения каждого осваиваемого трудового действия и его результат. Оценка определяется по дихотомической шкале «освоил» / «не освоил» и вносится в дневник практики.

Промежуточная аттестация обучающихся проводится в форме зачета с оценкой.

Промежуточная аттестация обучающихся проходит в 2 этапа: *первый этап* – на предприятии, *второй этап* – в университете.

Первый этап промежуточной аттестации проводится на предприятии в предпоследний рабочий день практики (*или в предпоследний рабочий день практики и предшествующий ему рабочий день*). Первый этап промежуточной аттестации обучающихся проводится руководителем практики от предприятия с применением механизма демонстрационного экзамена. Руководитель практики от университета присутствует, но не участвует в процедуре оценивания.

Примерный порядок проведения первого этапа промежуточной аттестации обучающихся:

1. Выполнение обучающимся в режиме реального времени комплексного задания.

2. Демонстрация обучающимся результата(-ов) деятельности:

– электродвигатель, расчет и выбор которого проведен самостоятельно в соответствии с ГОСТ Р МЭК 61800-1-2012 и ГОСТ ИЕС 61800-2 -2018;

– редуктор, расчет и выбор которого проведен самостоятельно в соответствии с рекомендациями п. 3.2.1.2 таблицы 4;

– расчетно-конструкторская документация, самостоятельно выполненная и оформленная в соответствии с ГОСТ 2.102-2013, ГОСТ Р 2.106-2019, ГОСТ Р 2.601-2019, ГОСТ Р 2.711-2019, ГОСТ Р 2.610-2019.

3. Экспертная оценка выполненного обучающимся комплексного задания и результата(-ов) деятельности обучающегося.

4. Оформление руководителем практики от предприятия аттестационного листа обучающегося и завершение оформления дневника практики.

Второй этап промежуточной аттестации обучающихся проводится в университете в последний рабочий день практики комиссией, состав которой утверждается заведующим кафедрой (руководитель практики от университета входит в состав комиссии обязательно; руководитель практики от предприятия может быть включен в состав комиссии).

На зачет с оценкой обучающийся представляет документы, указанные в разделе 5.

Процедура оценивания проводится в следующем порядке:

1. Изучение комиссией представленных обучающимся документов: дневника практики (включая результаты текущего контроля успеваемости по практике), аттестационного листа обучающегося.

2. Демонстрация обучающимся результата(-ов) деятельности:

- электродвигатель, расчет и выбор которого проведен самостоятельно в соответствии с ГОСТ Р МЭК 61800-1-2012 и ГОСТ ИЕС 61800-2 -2018;

– редуктор, расчет и выбор которого проведен самостоятельно в соответствии с рекомендациями п. 3.2.1.2 таблицы 4;

– расчетно-конструкторская документация, самостоятельно выполненная и оформленная в соответствии с ГОСТ 2.102-2013, ГОСТ Р 2.106-2019, ГОСТ Р 2.601-2019, ГОСТ Р 2.711-2019, ГОСТ Р 2.610-2019.

4. Ответы обучающегося на уточняющие вопросы комиссии о результате(-ах) деятельности, освоенной(-ых) трудовой(-ых) функции(-ях), освоенном(-ых) трудовом(-ых) действии(-ях).

5. Определение оценки по практике (по ниже приведенным критериям). Внесение оценки в зачетно-экзаменационную ведомость, зачетную книжку и дневник практики обучающегося.

Критерии оценок по практике

Оценка **«отлично»** выставляется обучающемуся, если он:

– при выполнении комплексного задания в режиме реального времени продемонстрировал владение компетенциями на высоком уровне, соответствующем оценке «отлично» (критерии приведены в таблице 6.2);

- представил все формы отчетности, установленные в разделе 5;
- продемонстрировал результат(-ы) деятельности, отвечающий(-ие) требованиям предприятия;

- имеет аттестационный лист без замечаний;

- дал исчерпывающие ответы на все уточняющие вопросы комиссии.

Оценка **«хорошо»** выставляется обучающемуся, если он:

- при выполнении комплексного задания в режиме реального времени продемонстрировал владение компетенциями на продвинутом уровне, соответствующем оценке «хорошо» (критерии приведены в таблице 6.2);

- представил все формы отчетности, установленные в разделе 5;

- продемонстрировал результат(-ы) деятельности, в целом соответствующие требованиям предприятия, но содержащие мелкие недочеты;

- не имеет замечаний или имеет одно незначительное замечание в аттестационном листе;

- дал ответы на все уточняющие вопросы комиссии, но допустил незначительные неточности.

Оценка **«удовлетворительно»** выставляется обучающемуся, если он:

- при выполнении комплексного задания в режиме реального времени продемонстрировал владение компетенциями на пороговом уровне, соответствующем оценке «удовлетворительно» (критерии приведены в таблице 6.2);

- представил все формы отчетности, установленные в разделе 5;

- продемонстрировал результат(-ы) деятельности, значительно отклоняющиеся от требований предприятия;

- имеет не более двух незначительных замечаний в аттестационном листе;

- допустил ошибки в ответах на уточняющие вопросы комиссии.

Оценка **«неудовлетворительно»** выставляется обучающемуся, если он:

- при выполнении комплексного задания в режиме реального времени продемонстрировал владение компетенциями на недостаточном уровне, соответствующем оценке «неудовлетворительно» (критерии приведены в таблице 6.2);

- представил не все формы отчетности, установленные в разделе 5 (или к представленным формам отчетности имеются серьезные замечания);

- не продемонстрировал результат(-ы) деятельности (или продемонстрировал не все требуемые результаты деятельности, или продемонстрировал результат(-ы) деятельности, имеющий(-е) грубые ошибки);

- имеет замечания критического характера в аттестационном листе;

- не ответил на половину уточняющих вопросов комиссии и (или) допустил ошибки критического характера в ответах.

7 Перечень учебной литературы и ресурсов сети «Интернет», необходимых для проведения практики

Основная литература:

1. Куликова, Любовь Леонидовна. Проектирование информационных систем : учебное пособие для студентов вузов, обучающихся по направлению "Конструкторско-технологическое обеспечение машиностроительных производств" / Л. Л. Куликова. - Старый Оскол : ТНТ, 2020. - 252 с. - Текст : непосредственный.

2. Жмудь, В. А. Динамика мехатронных систем : учебное пособие / В. А. Жмудь, Г. А. Французова, А. С. Востриков. – Москва ; Берлин : Директ-Медиа, 2021. – 241 с. – URL: <https://biblioclub.ru/index.php?page=book&id=599923> (дата обращения 22.06.2023). – Режим доступа : по подписке. – Текст : электронный.

3. Иванов, В. К. Моделирование мехатронных систем : учебное пособие / В. К. Иванов, В. Е. Макаров, К. Н. Никоноров ; под общ. ред. В. К. Иванова. – Йошкар-Ола : Поволжский государственный технологический университет, 2021. – 122 с. – URL: <https://biblioclub.ru/index.php?page=book&id=690797> (дата обращения 22.06.2023). – Режим доступа : по подписке. – Текст : электронный.

Дополнительная литература:

4. Экзоскелеты: анализ конструкций, принципы создания, основы моделирования : монография : в 2-х ч. / С. Ф. Яцун [и др.]. - Курск : Университетская книга, 2015. - Ч. 1. - 178, [1] с. - Текст : электронный.

5. Яцун, Сергей Федорович. Многозвенный прыгающий робот с поступательной разгонной парой : монография / С. Ф. Яцун, О. Г. Локтионова, Л. Ю. Ворочаева ; Юго-Зап. гос. ун-т. - Курск : ЮЗГУ, 2015. - 210, [1] с. - Текст : электронный.

6. Яцун, Сергей Федорович. Применение мехатронных систем : учебно-практическое пособие / Юго-Западный гос. ун-т ; Юго-Западный государственный университет. - Курск : ЮЗГУ, 2011. - 178 с. - Текст : электронный.

7. Вибрационные технологии, мехатроника и управляемые машины: сборник научных статей по материалам XII Международной научно-технической конференции "Вибрация - 2016" : в 2-х ч. / Юго-Зап. гос. ун-т ; отв. ред. д-р техн. наук, проф. С. Ф. Яцун. - Курск : ЮЗГУ, 2016. - Ч. 1. - 343 с.- Текст : электронный.

Перечень методических указаний:

1. Производственная практика (научно-исследовательская работа) : методические рекомендации по прохождению производственной практики для студентов направления подготовки 15.04.06 «Мехатроника и робототехника» / Юго-Зап. гос. ун-т ; сост.: С. Ф. Яцун, А. Н. Рукавицын. - Курск : ЮЗГУ, 2021. - 31 с. - Загл. с титул. экрана. - Текст : электронный

2. Производственная технологическая (проектно-технологическая) практика : методические рекомендации по прохождению производственной практики для студентов направления подготовки 15.04.06 «Мехатроника и робототехника» / Юго-Зап. гос. ун-т ; сост.: С. Ф. Яцун, А. Н. Рукавицын. - Курск : ЮЗГУ, 2021. - 33 с. - Загл. с титул. экрана. - Текст : электронный.

3. Проектирование и производство мехатронных и робототехнических систем : методические указания по выполнению практических работ для студентов направления 15.04.06 Мехатроника и робототехника / Юго-Зап. гос. ун-т ; сост.: А. В. Мальчиков, С. Ф. Яцун. - Курск : ЮЗГУ, 2022. - 55 с. - Загл. с титул. экрана. - Текст : электронный.

4. Проектирование сервисных роботов : методические указания по выполнению самостоятельной работы для студентов направления 15.04.06 Мехатроника и робототехника / Юго-Зап. гос. ун-т ; сост.: А. В. Мальчиков, С. Ф. Яцун. - Курск : ЮЗГУ, 2022. - 27 с. - Загл. с титул. экрана. - Текст : электронный.

5. Сервисные роботы специального назначения : методические указания по выполнению лабораторных работ для студентов направления 15.04.06 Мехатроника и робототехника / Юго-Зап. гос. ун-т ; сост.: А. В. Мальчиков, С. Ф. Яцун. - Курск : ЮЗГУ, 2022. - 38 с. - Загл. с титул. экрана. - Текст : электронный.

Перечень ресурсов информационно-телекоммуникационной сети «Интернет»

1. Электронная библиотека ЮЗГУ // Научная библиотека Юго-Западного государственного университета URL: <http://www.lib.swsu.ru> (дата обращения: 31.05.2023).

2. Единое окно доступа к образовательным ресурсам // информационная система «единое окно доступа к образовательным ресурсам» URL: <http://window.edu.ru/library> (дата обращения: 31.05.2023).

3. Университетская библиотека online // Электронно-библиотечная система «Университетская библиотека online» URL: <http://www.biblioclub.ru> (дата обращения: 31.05.2023).

4. Кафедра механики мехатроники и робототехники (ММиР) // Официальный сайт кафедры механики мехатроники и робототехники ЮЗГУ URL: <http://mechatronics.kursk.ru> (дата обращения: 31.05.2023). <http://www.bibliocomplectator.ru/available> Электронно-библиотечная система

5. «Лань» // Электронно-библиотечная система «Лань» URL: <http://e.lanbook.com> (дата обращения: 31.05.2023).

6. Библиотека ТУСУРа // Библиотека ТУСУРа URL: <http://uisrussia.msu.ru> (дата обращения: 31.05.2023).

8 Перечень информационных технологий, используемых при проведении практики, включая перечень программного обеспечения и информационных справочных систем (при необходимости)

1 Теория управления онлайн // Передаточная функция онлайн URL: <https://math.semestr.ru/tau/tau.php> (дата обращения: 31.05.2023).

2 Электронная библиотека диссертаций // Российская Государственная Библиотека URL: <https://diss.rsl.ru> (дата обращения: 31.05.2023).

3 Базы данных ВИНТИ РАН // Всероссийский институт научной и технической информации Российской академии наук URL: <http://viniti.ru> (дата обращения: 31.05.2023).

9 Описание материально-технической базы, необходимой для проведения практики

Для осуществления практической подготовки обучающихся при реализации практики и для проведения первого этапа (на предприятии) промежуточной аттестации обучающихся по практике используются помещения, оборудование и технические средства обучения предприятия.

Перечень помещений приведен в приложении 2 к договору о практической подготовке обучающихся, заключенному между университетом и предприятием-заказчиком.

Перечень оборудования предприятия-заказчика и (или) технических средств обучения:

- Высокопроизводительный вычислительный комплекс на базе Intel Core i7 Частота работы процессоров - до 3,8 ГГц, Объем оперативной памяти - 32 Гб, Объем жесткого диска - до 1 Тб SSD.

- Многофункциональный обрабатывающий центр с ЧПУ RH-200. Размер обрабатываемого поля, мм - 800x600x120; Скорость позиционирования, м/мин - 3,6; Точность позиционирования, мм - 0,02; Повторяемость, мм - 0,01; Мощность шпинделя, кВт - 2,2.

- 3D принтер Leapfrog XEED. Толщина слоя 35 микрон; Кол-во головок 2; Скорость печати 107 см³/час; Объем печати 20.7 л; Точность позиционирования по оси Z: 0,012 мм; Диаметр сопла 0,35 мм; Технология FDM (fused deposition modeling).

- Набор 3D принтеров для прототипирования пластиком ABS Up! Plus. Рабочая область до 105x105x100 мм.

Для проведения второго этапа (в университете) промежуточной аттестации обучающихся по практике используются помещения и оборудование университета:

1. Класс ПЭВМ - Asus-P7P55LX-/DDR34096Mb/Coree i3-540/SATA-11 500 Gb Hitachi/PCI-E 512Mb, Монитор TFT Wide 23.

2. Мультимедиацентр: ноутбук ASUS X50VL PMD - T2330/14"/1024Mb/ 160Gb/ сумка/проектор inFocus IN24+ .

3. Экран мобильный Draper Diplomat 60x60.

10 Особенности организации и проведения практики для инвалидов и лиц с ограниченными возможностями здоровья

Практика для обучающихся из числа инвалидов и лиц с ОВЗ организуется и проводится на основе индивидуального личностно-ориентированного подхода.

Обучающиеся из числа инвалидов и лиц с ОВЗ могут проходить практику как совместно с другими обучающимися (в учебной группе), так и индивидуально (по личному заявлению).

Определение места практики

Выбор мест прохождения практики для инвалидов и лиц с ОВЗ осуществляется с учетом требований их доступности для данной категории обучающихся. При определении места прохождения практики для инвалидов и лиц с ОВЗ учитываются рекомендации медико-социальной экспертизы, отраженные в индивидуальной программе реабилитации инвалида (при наличии), относительно рекомендованных условий и видов труда. При необходимости для прохождения практики создаются специальные рабочие места в соответствии с характером нарушений, а также с учетом выполняемых обучающимся-инвалидом или обучающимся с ОВЗ трудовых функций, вида профессиональной деятельности и характера труда.

Обучающиеся данной категории могут проходить практику на указанном в рабочей программе практики предприятии, если это не создает им трудностей в прохождении практики и освоении программы практики.

При наличии необходимых условий для освоения рабочей программы практики и выполнения заданий (или возможности создания таких условий) практика обучающихся данной категории может проводиться в структурных подразделениях ЮЗГУ.

При определении места практики для обучающихся из числа инвалидов и лиц с ОВЗ особое внимание уделяется безопасности труда и оснащению (оборудованию) рабочего места. Рабочие места, предоставляемые предприятием, должны (по возможности) соответствовать следующим требованиям:

– для инвалидов по зрению-слабовидящих: оснащение специального рабочего места общим и местным освещением, обеспечивающим беспрепятственное нахождение указанным лицом своего рабочего места и выполнение трудовых функций, видеоувеличителями, лупами;

– для инвалидов по зрению-слепых: оснащение специального рабочего места тифлотехническими ориентирами и устройствами, с возможностью использования крупного рельефно-контрастного шрифта и шрифта Брайля, акустическими навигационными средствами, обеспечивающими беспрепятственное нахождение указанным лицом своего рабочего места и выполнение трудовых функций;

- для инвалидов по слуху-слабослышащих: оснащение (оборудование) специального рабочего места звукоусиливающей аппаратурой, телефонами громкоговорящими;

- для инвалидов по слуху-глухих: оснащение специального рабочего места визуальными индикаторами, преобразующими звуковые сигналы в световые, речевые сигналы в текстовую бегущую строку, для беспрепятственного нахождения указанным лицом своего рабочего места и выполнения работы;

- для инвалидов с нарушением функций опорно-двигательного аппарата: оборудование, обеспечивающее реализацию эргономических принципов (максимально удобное для инвалида расположение элементов, составляющих рабочее место), механизмами и устройствами, позволяющими изменять высоту и наклон рабочей поверхности, положение сиденья рабочего стула по высоте и наклону, угол наклона спинки рабочего стула, оснащение специальным сиденьем, обеспечивающим компенсацию усилия при вставании, специальными приспособлениями для управления и обслуживания этого оборудования.

Особенности содержания практики

При необходимости (по личному заявлению) содержание практики может быть полностью индивидуализировано (при условии сохранения возможности формирования у обучающегося всех компетенций, закрепленных за данной практикой).

Особенности организации трудовой деятельности обучающихся

Объем, темп, формы работы устанавливаются индивидуально для каждого обучающегося данной категории. В зависимости от нозологии максимально снижаются противопоказанные (зрительные, звуковые, мышечные и др.) нагрузки.

Применяются методы, учитывающие динамику и уровень работоспособности обучающихся из числа инвалидов и лиц с ОВЗ. Для предупреждения утомляемости обучающихся данной категории после каждого часа работы делаются 10-15-минутные перерывы.

Для формирования умений и компетенций, предусмотренных программой практики, производится большое количество повторений (тренировок) подлежащих освоению трудовых действий и трудовых функций.

Особенности руководства практикой

Осуществляется комплексное сопровождение инвалидов и лиц с ОВЗ во время прохождения практики, которое включает в себя:

- учебно-методическую и психолого-педагогическую помощь и контроль со стороны руководителей практики от университета и от предприятия;
- корректирование (при необходимости) заданий и программы практики;

– помощь ассистента (ассистентов) и (или) волонтеров из числа обучающихся или работников предприятия. Ассистенты (волонтеры) оказывают обучающимся данной категории необходимую техническую помощь при входе в здания и помещения, в которых проводится практика, и выходе из них; размещении на рабочем месте; передвижении по помещению, в котором проводится практика; ознакомлении с заданиями и их выполнении; оформлении дневника практики и подготовке других форм отчетности о практике; общении с руководителями практики.

Особенности учебно-методического обеспечения практики

Учебные и учебно-методические материалы по практике представляются в различных формах так, чтобы инвалиды с нарушениями слуха получали информацию визуально (программа практики и задания печатаются увеличенным шрифтом; предоставляются видеоматериалы и наглядные материалы по содержанию практики), с нарушениями зрения – аудиально (например, с использованием программ-синтезаторов речи) или с помощью тифлоинформационных устройств.

Особенности проведения текущего контроля успеваемости и промежуточной аттестации

Во время проведения текущего контроля успеваемости и промежуточной аттестации обучающихся разрешаются присутствие и помощь ассистентов (сурдопереводчиков, тифлосурдопереводчиков и др.) и (или) волонтеров и оказание ими помощи инвалидам и лицам с ОВЗ.

Форма проведения текущего контроля успеваемости и промежуточной аттестации для обучающихся-инвалидов и лиц с ОВЗ устанавливается с учетом индивидуальных психофизических особенностей.

Приложение А
(обязательное)
Форма дневника учебной и производственной практики

МИНОБРНАУКИ РОССИИ

Юго-Западный государственный университет

ДНЕВНИК

учебной и производственной практики

студента

(фамилия, имя, отчество (при наличии))

факультет

(наименование)

наименование ОПОП ВО _____

(шифр и наименование направления подготовки, наименование направленности (профиля))

(№ страхового свидетельства государственного пенсионного страхования)

20____ г. 1 курс группа _____

20____ г. 2 курс группа _____

1 Обязанности студента на практике

1.1 Студент обязан бережно хранить дневник, являющийся одним из отчетных документов по учебной и производственной практикам.

1.2 Отправляющийся на практику студент обязан сдать в университет выданные ему учебные пособия и другие материальные ценности.

1.3 В назначенный день и час студент должен явиться на групповую консультацию для получения инструктивных указаний о предстоящей практике.

1.4 Получив от своего руководителя указания по практике, студент отправляется к месту практики. Несвоевременная явка студента к назначенному сроку на практику рассматривается как прогул. Студент, прошедший практику не в полном объеме (в соответствии со сроками, установленными в учебном плане), к промежуточной аттестации по практике не допускается.

1.5 Студенты, не прошедшие практику или не выполнившие рабочую программу практики по уважительной причине, приказом направляются на практику вторично в свободное от теоретического обучения время.

1.6 Студенты, не прошедшие практику или не выполнившие рабочую программу практики без уважительной причины и (или) получившие неудовлетворительную оценку по промежуточной аттестации по практике, должны ликвидировать задолженность по практике в сроки, установленные деканом факультета.

1.7 По прибытии в назначенное место студент должен явиться к непосредственному руководителю практики от предприятия (организации), предъявить ему дневник для отметки и получить указания о порядке прохождения практики.

1.8 Руководитель практики от университета контролирует выполнение студентами рабочей программы практики и консультирует их по отдельным ее вопросам.

Практика на 1 курсе в 1 семестре

Период практики с _____ по _____

на _____
(наименование предприятия (организации))

Руководитель практики от предприятия (организации) _____

(должность, фамилия, имя, отчество (при наличии), служебный телефон)

Руководитель практики от университета _____

(должность, ученое звание, степень, фамилия, имя, отчество (при наличии),
служебный телефон)

Вид практики _____

Тип практики _____

Студент _____

(фамилия, имя, отчество (при наличии))

группы _____ прибыл на практику и по приказу от «___» _____

20___ г. № _____

назначен _____

(рабочее место – штатное, дублером (подчеркнуть))

Прибыл на практику _____ Убыл с практики _____

М.П. _____
(дата)

М.П. _____
(дата)

Подпись

Подпись

Студент с рабочей программой практики ознакомлен:

_____ (дата)

_____ (подпись обучающегося)

ЗАДАНИЕ СТУДЕНТУ НА ПРАКТИКУ

1 Выполнение работ, предусмотренных рабочей программой практики.
Студент должен:

1.1 Изучить _____

(наименования документов согласно требованиям таблиц 2.1 и 2.2 и раздела 4 рабочей программы практики)

1.2 Освоить трудовую(-ые) функцию(-и) _____

(наименование(-я) согласно таблице 2.2 рабочей программы практики)

1.3 Освоить трудовые действия, связанные с вышеуказанной(-ыми) трудовой(-ыми) функцией(-ями) _____

(наименования согласно таблице 2.2 рабочей программы практики)

1.4 Выполнить задания по практической подготовке в рамках текущего контроля успеваемости _____

(№ заданий согласно разделу 4 рабочей программы практики)

1.5 Подготовить к промежуточной аттестации формы отчетности по практике

1. _____
 2. _____
 3. _____
 4. _____
 - ... _____
- (наименования форм отчетности согласно разделу 5 рабочей программы практики)

2 Оформление документов на предприятии (в организации) _____

3 Получение инструктажа по охране труда:
вводный _____, первичный на рабочем месте _____
(дата) (дата)

4 Практика с _____ по _____
отдел, цех _____
занимаемая должность, рабочее место _____
(штатное, дублером (подчеркнуть))

5 Групповые и индивидуальные консультации руководителя практики от предприятия (организации):
место проведения _____
дата, время _____

6 Групповые и индивидуальные консультации руководителя практики от университета:
место проведения _____
дата, время _____

7 Время и место проведения на предприятии (в организации) 1 этапа промежуточной аттестации по практике (с применением механизма демонстрационного экзамена) _____
(место)

_____ (дата (предпоследний рабочий день практики) и время)

8 Время и место проведения в университете 2 этапа промежуточной аттестации по практике

(место)

(дата (последний рабочий день практики) и время)

Руководитель практики от предприятия (организации) _____

(фамилия, имя, отчество (при наличии), должность, служебный телефон, подпись)

Руководитель практики от университета _____

(фамилия, имя, отчество (при наличии), должность, служебный телефон, подпись)

ОТЗЫВ РУКОВОДИТЕЛЯ ПРАКТИКИ ОТ ПРЕДПРИЯТИЯ (ОРГАНИЗАЦИИ) О ПРАКТИКЕ СТУДЕНТА 1 КУРСА _____

Оценка трудовой деятельности и дисциплины _____

Руководитель практики
от предприятия
(организации)

(подпись)

« ___ » _____ 20 ___ г.

М.П.

Общая оценка по практике _____
(результат промежуточной аттестации по практике)

Председатель комиссии _____
(подпись, фамилия, инициалы)

Руководитель практики от университета _____
(подпись, фамилия, инициалы)

Практика на 1 курсе во 2 семестре

Период практики с _____ по _____

на _____
(наименование предприятия (организации))

Руководитель практики от предприятия (организации) _____

(должность, фамилия, имя, отчество (при наличии), служебный телефон)

Руководитель практики от университета _____

(должность, ученое звание, степень, фамилия, имя, отчество (при наличии),
служебный телефон)

Вид практики _____

Тип практики _____

Студент _____

(фамилия, имя, отчество (при наличии))

группы _____ прибыл на практику и по приказу от «___» _____

20 ___ г. № _____

назначен _____

(рабочее место – штатное, дублером (подчеркнуть))

Прибыл на практику _____ Убыл с практики _____

М.П. _____
(дата)

М.П. _____
(дата)

Подпись

Подпись

Студент с рабочей программой практики ознакомлен:

_____ (дата)

_____ (подпись обучающегося)

ЗАДАНИЕ СТУДЕНТУ НА ПРАКТИКУ

1 Выполнение работ, предусмотренных рабочей программой практики.
Студент должен:

1.1 Изучить _____

(наименования документов согласно требованиям таблиц 2.1 и 2.2 и раздела 4 рабочей программы практики)

1.2 Освоить трудовую(-ые) функцию(-и) _____

(наименование(-я) согласно таблице 2.2 рабочей программы практики)

1.3 Освоить трудовые действия, связанные с вышеуказанной(-ыми) трудовой(-ыми) функцией(-ями) _____

(наименования согласно таблице 2.2 рабочей программы практики)

1.4 Выполнить задания по практической подготовке в рамках текущего контроля успеваемости _____

(№ заданий согласно разделу 4 рабочей программы практики)

1.5 Подготовить к промежуточной аттестации формы отчетности по практике

1. _____
 2. _____
 3. _____
 4. _____
 - ... _____
- (наименования форм отчетности согласно разделу 5 рабочей программы практики)

2 Оформление документов на предприятии (в организации) _____

3 Получение инструктажа по охране труда:
вводный _____, первичный на рабочем месте _____
(дата) (дата)

4 Практика с _____ по _____
отдел, цех _____
занимаемая должность, рабочее место _____
(штатное, дублером (подчеркнуть))

5 Групповые и индивидуальные консультации руководителя практики от предприятия (организации):
место проведения _____
дата, время _____

6 Групповые и индивидуальные консультации руководителя практики от университета:
место проведения _____
дата, время _____

7 Время и место проведения на предприятии (в организации) 1 этапа промежуточной аттестации по практике (с применением механизма демонстрационного экзамена) _____
(место)

_____ (дата (предпоследний рабочий день практики) и время)

8 Время и место проведения в университете 2 этапа промежуточной аттестации по практике

(место)

(дата (последний рабочий день практики) и время)

Руководитель практики от предприятия (организации) _____

(фамилия, имя, отчество (при наличии), должность, служебный телефон, подпись)

Руководитель практики от университета _____

(фамилия, имя, отчество (при наличии), должность, служебный телефон, подпись)

ОТЗЫВ РУКОВОДИТЕЛЯ ОТ ПРЕДПРИЯТИЯ (ОРГАНИЗАЦИИ) О ПРАКТИКЕ СТУДЕНТА 1 КУРСА _____

Оценка трудовой деятельности и дисциплины _____

Руководитель практики
от предприятия
(организации)

« ___ » _____ 20__ г.

(подпись)

М.П.

Общая оценка по практике _____

(результат промежуточной аттестации по практике)

Председатель комиссии _____

(подпись, фамилия, инициалы)

Руководитель практики от университета _____

(подпись, фамилия, инициалы)

Практика на 2 курсе в 3 семестре

Период практики с _____ по _____

на _____
(наименование предприятия (организации))

Руководитель практики от предприятия (организации) _____

(должность, фамилия, имя, отчество (при наличии), служебный телефон)

Руководитель практики от университета _____

(должность, ученое звание, степень, фамилия, имя, отчество (при наличии),
служебный телефон)

Вид практики _____

Тип практики _____

Студент _____

(фамилия, имя, отчество (при наличии))

группы _____ прибыл на практику и по приказу от «___» _____

20 ___ г. № _____

назначен _____

(рабочее место – штатное, дублером (подчеркнуть))

Прибыл на практику _____ Убыл с практики _____

М.П. _____
(дата)

М.П. _____
(дата)

Подпись

Подпись

Студент с рабочей программой практики ознакомлен:

_____ (дата)

_____ (подпись обучающегося)

ЗАДАНИЕ СТУДЕНТУ НА ПРАКТИКУ

1 Выполнение работ, предусмотренных рабочей программой практики.
Студент должен:

1.1 Изучить _____

(наименования документов согласно требованиям таблиц 2.1 и 2.2 и раздела 4 рабочей программы практики)

1.2 Освоить трудовую(-ые) функцию(-и) _____

(наименование(я) согласно таблице 2.2 рабочей программы практики)

1.3 Освоить трудовые действия, связанные с вышеуказанной(-ыми) трудовой(-ыми) функцией(-ями) _____

(наименования согласно таблице 2.2 рабочей программы практики)

1.4 Выполнить задания по практической подготовке в рамках текущего контроля успеваемости _____

(№ заданий согласно разделу 4 и п.6.3.1 рабочей программы практики)

1.5 Подготовить к промежуточной аттестации формы отчетности по практике

1. _____
 2. _____
 3. _____
 4. _____
 - ... _____
- (наименования форм отчетности согласно разделу 5 рабочей программы практики)

2 Оформление документов на предприятии (в организации) _____

3 Получение инструктажа по охране труда:
вводный _____, первичный на рабочем месте _____
(дата) (дата)

4 Практика с _____ по _____
отдел, цех _____
занимаемая должность, рабочее место _____
(штатное, дублером (подчеркнуть))

5 Групповые и индивидуальные консультации руководителя практики от предприятия (организации):
место проведения _____
дата, время _____

6 Групповые и индивидуальные консультации руководителя практики от университета:
место проведения _____
дата, время _____

7 Время и место проведения на предприятии (в организации) 1 этапа промежуточной аттестации по практике (с применением механизма демонстрационного экзамена) _____
(место)

_____ (дата (предпоследний рабочий день практики) и время)

8 Время и место проведения в университете 2 этапа промежуточной аттестации по практике

(место)

(дата (последний рабочий день практики) и время)

Руководитель практики от предприятия (организации) _____

(фамилия, имя, отчество (при наличии), должность, служебный телефон, подпись)

Руководитель практики от университета _____

(фамилия, имя, отчество (при наличии), должность, служебный телефон, подпись)

ОТЗЫВ РУКОВОДИТЕЛЯ ОТ ПРЕДПРИЯТИЯ (ОРГАНИЗАЦИИ) О ПРАКТИКЕ СТУДЕНТА 2 КУРСА _____

Оценка трудовой деятельности и дисциплины _____

Руководитель практики
от предприятия
(организации)

(подпись)

«___» _____ 20___ г.

М.П.

Общая оценка по практике _____
(результат промежуточной аттестации по практике)

Председатель комиссии _____
(подпись, фамилия, инициалы)

Руководитель практики от университета _____
(подпись, фамилия, инициалы)

Практика на 2 курсе в 4 семестре

Период практики с _____ по _____

на _____
(наименование предприятия (организации))

Руководитель практики от предприятия (организации) _____

(должность, фамилия, имя, отчество (при наличии), служебный телефон)

Руководитель практики от университета _____

(должность, ученое звание, степень, фамилия, имя, отчество (при наличии),
служебный телефон)

Вид практики _____

Тип практики _____

Студент _____

(фамилия, имя, отчество (при наличии))

группы _____ прибыл на практику и по приказу от «___» _____
20___ г. № _____

назначен _____

(рабочее место – штатное, дублером (подчеркнуть))

Прибыл на практику _____ Убыл с практики _____

М.П. _____
(дата)

М.П. _____
(дата)

Подпись

Подпись

Студент с рабочей программой практики ознакомлен:

_____ (дата)

_____ (подпись обучающегося)

ЗАДАНИЕ СТУДЕНТУ НА ПРАКТИКУ

1 Выполнение работ, предусмотренных рабочей программой практики.
Студент должен:

1.1 Изучить _____

(наименования документов согласно требованиям таблиц 2.1 и 2.2 и раздела 4 рабочей программы практики)

1.2 Освоить трудовую(-ые) функцию(-и) _____

(наименование(я) согласно таблице 2.2 рабочей программы практики)

1.3 Освоить трудовые действия, связанные с вышеуказанной(-ыми) трудовой(-ыми) функцией(-ями) _____

(наименования согласно таблице 2.2 рабочей программы практики)

1.4 Выполнить задания по практической подготовке в рамках текущего контроля успеваемости _____

(№ заданий согласно разделу 4 и п.6.3.1 рабочей программы практики)

1.5 Подготовить к промежуточной аттестации формы отчетности по практике

1. _____
 2. _____
 3. _____
 4. _____
 - ... _____
- (наименования форм отчетности согласно разделу 5 рабочей программы практики)

2 Оформление документов на предприятии (в организации) _____

3 Получение инструктажа по охране труда:
вводный _____, первичный на рабочем месте _____
(дата) (дата)

4 Практика с _____ по _____
отдел, цех _____
занимаемая должность, рабочее место _____
(штатное, дублером (подчеркнуть))

5 Групповые и индивидуальные консультации руководителя практики от предприятия (организации):
место проведения _____
дата, время _____

6 Групповые и индивидуальные консультации руководителя практики от университета:
место проведения _____
дата, время _____

7 Время и место проведения на предприятии (в организации) 1 этапа промежуточной аттестации по практике (с применением механизма демонстрационного экзамена) _____
(место)

(дата (предпоследний рабочий день практики) и время)

8 Время и место проведения в университете 2 этапа промежуточной аттестации по практике

(место)

(дата (последний рабочий день практики) и время)

Руководитель практики от предприятия (организации) _____

(фамилия, имя, отчество (при наличии), должность, служебный телефон, подпись)

Руководитель практики от университета _____

(фамилия, имя, отчество (при наличии), должность, служебный телефон, подпись)

ОТЗЫВ РУКОВОДИТЕЛЯ ОТ ПРЕДПРИЯТИЯ (ОРГАНИЗАЦИИ) О ПРАКТИКЕ СТУДЕНТА 2 КУРСА _____

Оценка трудовой деятельности и дисциплины _____

Руководитель практики
от предприятия
(организации)

(подпись)

« ___ » _____ 20__ г.

М.П.

Общая оценка по практике _____
(результат промежуточной аттестации по практике)

Председатель комиссии _____
(подпись, фамилия, инициалы)

Руководитель практики от университета _____
(подпись, фамилия, инициалы)

Практика на 2 курсе в 4 семестре

Производственная преддипломная практика

Производственная преддипломная практика предназначена для закрепления и технически грамотного применения в практической деятельности знаний, умений и навыков, полученных во время теоретического обучения в университете, формирования компетенций, установленных ОПОП ВО на основе ФГОС ВО и заказа-требования предприятия (организации), а также сбора материалов и разработки отдельных вопросов по теме выпускной квалификационной работы.

Период практики с _____ по _____

Практика проводится _____
(наименование предприятия (организации))

Студент _____
(фамилия, имя, отчество (при наличии))

группы _____ прибыл на практику и по приказу от «___» _____

20__ г. № _____

назначен _____
(рабочее место – штатное, дублером (подчеркнуть))

Прибыл на практику

«___» _____ 20__ г.

М.П.

Подпись

Убыл с практики

«___» _____ 20__ г.

М.П.

Подпись

Выпускающая кафедра _____
(наименование кафедры)

Тема выпускной квалификационной работы: _____

Должность, ученое звание, фамилия, имя, отчество (при наличии), служебный телефон:

руководителей практики:

от университета _____

от предприятия (организации) _____

руководителя выпускной квалификационной работы _____

Студент с рабочей программой практики ознакомлен:

_____.
(дата)

(подпись обучающегося)

ЗАДАНИЕ НА ПРОИЗВОДСТВЕННУЮ ПРЕДДИПЛОМНУЮ ПРАКТИКУ

Выдается перед практикой (вписывается на этой странице) руководителем практики от университета в соответствии с рабочей программой производственной преддипломной практики и руководителем выпускной квалификационной работы в соответствии с темой выпускной квалификационной работы.

Согласовано:

Руководитель практики
от университета

_____ (фамилия, инициалы)

_____ (подпись)

_____ (дата)

Руководитель ВКР

_____ (фамилия, инициалы)

_____ (подпись)

_____ (дата)

Руководитель практики
от предприятия (организации)

_____ (фамилия, инициалы)

_____ (подпись)

_____ (дата)

Приложение Б
(обязательное)
Форма аттестационного листа обучающегося

АТТЕСТАЦИОННЫЙ ЛИСТ ОБУЧАЮЩЕГОСЯ

Ф.И.О. обучающегося _____

Наименование ОПОП ВО – программы магистратуры, реализуемой по модели дуального обучения: _____

(код, наименование направления подготовки, наименование направленности (профиля))

Группа _____

Курс ____ Семестр ____

Наименование (вид и тип) практики по учебному плану:

Объем практики: _____ з.е., _____ недель, _____ ак. часов

Сроки практики: с «__» _____ 20__ г. по «__» _____ 20__ г.

Наименование предприятия (организации), на котором (в которой) проходила практика: _____

юридический адрес: _____

тел. _____

Наименование должности, в которой работал обучающийся:

Дата проведения первого этапа (на предприятии) промежуточной аттестации обучающихся с применением механизма демонстрационного экзамена:

«__» _____ 20__ г.

1. Трудовые функции, освоенные в ходе практики

Наименование трудовой функции	Оценка (подчеркнуть нужное)	Замечания
1	2	3
ТФ «_____»	Освоена. Не освоена.	
...

Примечание – Графа 1 заполняется руководителем практики от университета до начала практики, графы 2 и 3 – руководителем практики от предприятия по окончании первого этапа промежуточной аттестации. В случае оценки «не освоена» в графе 3 руководитель практики от предприятия записывает замечание.

2. Трудовое(-ые) действие(-я), освоенное(-ые) в ходе практики

Наименование трудового действия	Соответствие требованиям предприятия, %	Наименование результата трудового действия	Соответствие требованиям предприятия, %
1	2	3	4
ТД «_____»			
...

Примечание – Графы 1 и 3 заполняются руководителем практики от университета до начала практики, графы 2 и 4 – руководителем практики от предприятия по окончании первого этапа промежуточной аттестации. В случае оценки ниже 100% рядом с ней в той же графе руководитель практики от предприятия записывает замечание.

3. Оценка универсальных и общепрофессиональных компетенций обучающегося, продемонстрированных в ходе практики

Определение компетенции	Оценка (подчеркнуть нужное)	Замечания
1	2	3
УК-? Способен ...	Владеет. Не владеет.	
ОПК-? Способен ...	Владеет. Не владеет.	
...

Примечание – Графа 1 заполняется руководителем практики от университета до начала практики, графы 2-3 – руководителем практики от предприятия по окончании первого этапа промежуточной аттестации. В случае выставления оценки «не владеет» в той же строке в графе 3 руководитель практики от предприятия записывает замечание.

4. Уровень сформированности у обучающегося профессиональных компетенций:

Определение компетенции	Уровень сформированности компетенции (подчеркнуть нужное)	Замечания
1	2	3
ПК-? Способен ...	Высокий («отлично» Продвинутый («хорошо» Пороговый («удовлетво-	

	<i>нительно»).</i> Недостаточный («неудовлетворительно»).	
ПК-? Способен ...	Высокий «отлично». Продвинутый («хорошо») Пороговый («удовлетворительно») Недостаточный («неудовлетворительно»).	
...

Примечание – *Графа 1* заполняется руководителем практики от университета до начала практики, *графы 2-3* – руководителем практики от предприятия после первого этапа промежуточной аттестации обучающихся с применением механизма демонстрационного экзамена. Если уровень сформированности ПК ниже высокого, в графе 3 руководитель практики от предприятия приводит свои замечания.

Руководитель практики
от предприятия,
должность,
наименование предприятия

И.О. Фамилия

М.П.

11. Лист дополнений и изменений, внесенных в программу практики

Номер измене- ния	Номера страниц				Всего стра- ниц	Да- та	Основание для изменения и подпись ли- ца, прово- дившего из- менения
	изме- нен- ных	замене- ных	аннулирован- ных	но- вых			