

Документ подписан простой электронной подписью

Информация о владельце:

ФИО: Локтионова Оксана Геннадьевна

Должность: проректор по учебной работе

Дата подписания: 27.09.2024 13:20:01

Уникальный программный ключ:

0b817ca911e6668abb13a5d426d39e5f1c11eabbf73e943df4a4851fda56d089

МИНОБРНАУКИ РОССИИ

Федеральное государственное бюджетное
образовательное учреждение высшего образования
«Юго-Западный государственный университет»
(ЮЗГУ)

Кафедра промышленного и гражданского строительства

УТВЕРЖДАЮ
Проректор по учебной работе
О.Б. Локтионова
«26» 2024 г.



РАСЧЕТ ЖЕЛЕЗОБЕТОННЫХ КОНСТРУКЦИЙ

Методические указания к практическим занятиям по дисциплине
«Современные строительные материалы и конструкции»
для студентов всех форм обучения
направления подготовки «Строительство»

Курск 2024

УДК 69

Составитель: Е.Г. Пахомова, Я.И. Алфимова

Рецензент

Кандидат технических наук, доцент *А.В. Масалов*

Расчет железобетонных конструкций: методические указания к практическим занятиям по дисциплине «Современные строительные материалы и конструкции» для студентов всех форм обучения направления подготовки «Строительство» / Минобрнауки России, Юго-Зап. гос. ун-т; сост.: Е.Г. Пахомова, Я.И. Алфимова – Курск, 2024. – 39 с.: ил. 16, табл. 34. – Библиогр.: с. 33.

Методические указания предназначены для проведения практических занятий по дисциплине «Современные строительные материалы и конструкции». Данные методические указания также могут использоваться при проведении итоговой аттестации по указанной дисциплине.

Предназначено для студентов, обучающихся по направлению подготовки «Строительство» всех форм обучения.

Текст печатается в авторской редакции

Подписано в печать *26.09.24*. Формат 60x84 1/16.

Усл. печ. л. 2,27. Уч.-изд. л. 2,05

Тираж 100 экз. Заказ *1028*. Бесплатно.

Юго-Западный государственный университет.

305040, г. Курск, ул. 50 лет Октября, 94.

Содержание

Введение	4
Задача №1 «Определение площади сечения ненапрягаемой арматуры в изгибаемых элементах прямоугольного сечения из условия прочности нормальных сечений»	5
Задача №2 «Проверка прочности нормальных сечений изгибаемых элементов прямоугольного сечения с одиночной ненапрягаемой арматурой»	8
Задача №3 «Определение площади сечения продольной ненапрягаемой арматуры в изгибаемых элементах с двойной арматурой из условия прочности нормальных сечений»	11
Задача №4 «Определение площади сечения ненапрягаемой арматуры в изгибаемых элементах таврового профиля из условия прочности нормальных сечений»	14
Задача №5 «Проверка прочности наклонных сечений изгибаемых прямоугольных элементов на действие поперечных сил»	17
Задача №6 «Определение площади сечения ненапрягаемой арматуры при несимметричном армировании во внецентренно-сжатом элементе прямоугольного профиля»	21
Задача №7 «Расчет многопустотной железобетонной плиты перекрытия по первой группе предельных состояний»	24
Библиографический список	33
ПРИЛОЖЕНИЕ А. Термины и обозначения	34
ПРИЛОЖЕНИЕ Б. Справочные сведения	36

Введение

Целью выполнения заданий, представленных в настоящих методических указаниях, является формирование у студентов знаний и навыков расчета железобетонных элементов по первой группе предельных состояний.

Методические указания разработаны в соответствии с учебным планом для студентов направления «Строительство». В них рассмотрена методика расчета элементов железобетонных конструкций по первой группе предельных состояний. Даны алгоритмы расчета, блок-схемы и примеры решения типовых задач курса.

Исходные данные для решения каждого типа задач принимаются из таблиц 1-4, согласно варианту. Номер варианта задания состоит из 4 цифр: X X X X, где первые две цифры – номер студента по списку в журнале, третья и четвертая соответственно предпоследняя и последняя цифра шифра студенческого билета.

Например, студент Иванов А.А., пятый по списку в группе, имеет студенческий билет номер 020469, следовательно, номер варианта у него будет 0569.

В качестве примера рассмотрен выбор задания для задачи № 1. Варианту 0569 соответствуют следующие данные из таблиц 1.1 – 1.4:

- 0** – бетон класса В40;
- 5** – арматура класса А400;
- 6** – размеры сечения 500х250 мм;
- 9** – величина изгибающего момента 220 кНм.

Аналогичным образом принимаются задания и для остальных задач.

Задача №1 «Определение площади сечения ненапрягаемой арматуры в изгибаемых элементах прямоугольного сечения из условия прочности нормальных сечений»

Требуется: определить площадь сечения ненапрягаемой арматуры в изгибаемых элементах прямоугольного сечения из условия прочности нормальных сечений.

Алгоритм решения представлен на рис. 1.1

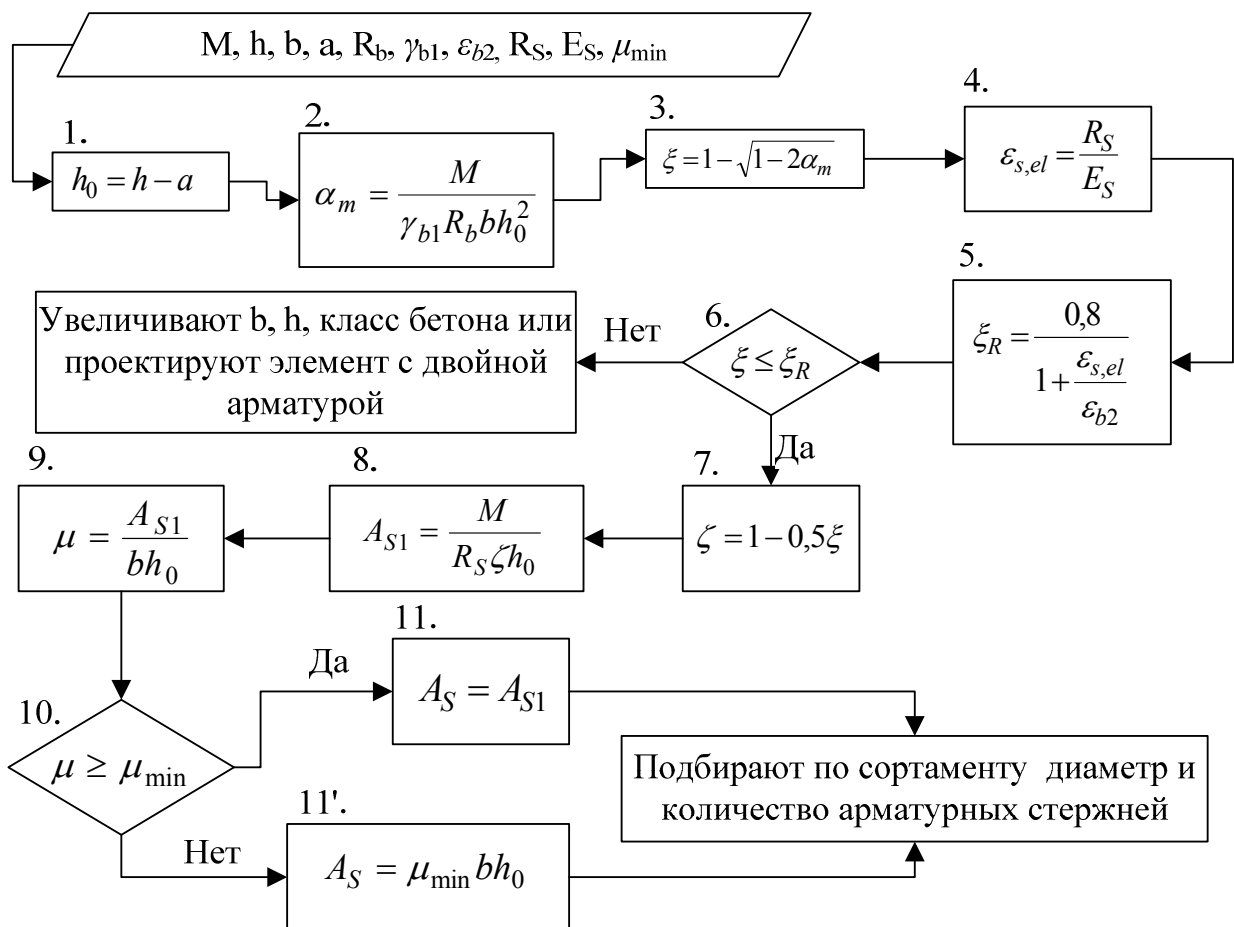


Рис. 1.1 – Блок-схема определения площади сечения ненапрягаемой арматуры в изгибаемых элементах прямоугольного сечения из условия прочности нормальных сечений

Пример 1

Исходные данные: $M = 250 \text{ кН}\cdot\text{м} = 250 \cdot 10^6 \text{ Н}\cdot\text{мм}$; $h = 600 \text{ мм}$; $b = 300 \text{ мм}$; $a = 40 \text{ мм}$. Бетон тяжелый класса В20 ($R_b = 11,5 \text{ МПа}$, $\gamma_{b1} = 0,9$; $\varepsilon_{b2} = 0,0035$). Арматура класса А400 ($R_s = 350 \text{ МПа}$; $E_s = 2 \cdot 10^5 \text{ МПа}$); $\mu_{\min} = 0,001$.

Требуется определить площадь сечения продольной арматуры.

Решение:

Поперечное сечение элемента представлено на рис 1.2.

$$1. h_0 = 600 - 40 = 560 \text{ мм.}$$

$$2. \alpha_m = \frac{250 \cdot 10^6}{0,9 \cdot 11,5 \cdot 300 \cdot 560^2} = 0,257.$$

$$3. \xi = 1 - \sqrt{1 - 2 \cdot 0,257} = 0,303.$$

$$4. \varepsilon_{s,el} = \frac{350 \cdot 10^6}{2 \cdot 10^5 \cdot 10^6} = 0,00175.$$

$$5. \xi_R = \frac{0,8}{1 + \frac{0,00175}{0,0035}} = 0,533.$$

$$6. \xi = 0,303 < 0,533.$$

$$7. \zeta = 1 - 0,5 \cdot 0,303 = 0,849.$$

$$A_{s1} = \frac{250 \cdot 10^6}{350 \cdot 0,849 \cdot 560} = 1502 \text{ мм}^2.$$

$$9. \mu = \frac{1502}{300 \cdot 560} = 0,009.$$

$$10. \text{Т.к. } \mu = 0,009 > \mu_{\min} = 0,001, \text{ принимаем } A_s = A_{s1} = 1502 \text{ мм}^2.$$

Используя сортамент (табл. Б.5 прил. Б), принимаем арматуру 4Ø22 А400, $A_s = 1520 \text{ мм}^2$.

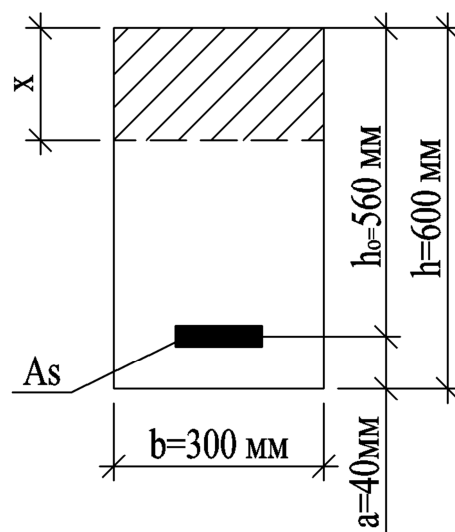


Рис. 1.2 – Прямоугольное сечение элемента с одиночной арматурой

Задания для самостоятельного выполнения

Таблица 1.1 – Класс бетона

Первая цифра варианта									
1	2	3	4	5	6	7	8	9	0
B20	B25	B30	B35	B40	B20	B25	B30	B35	B40

Таблица 1.2 – Класс арматуры

Вторая цифра варианта									
1	2	3	4	5	6	7	8	9	0
A400	A500	A600	A800	A400	A400	A500	A600	A800	A500

Таблица 1.3 – Размеры сечения

Третья цифра варианта										
	1	2	3	4	5	6	7	8	9	0
h , мм	800	750	700	600	950	500	580	450	800	400
b , мм	400	350	300	200	300	250	230	150	200	120

Таблица 1.4 – Величина изгибающего момента M , кН·м

Четвертая цифра варианта									
1	2	3	4	5	6	7	8	9	0
250	280	300	350	150	200	380	430	220	180

Расстояние от центра тяжести арматуры до ближайшей грани сечения a , во всех вариантах принять 40 мм.

Значения относительных деформаций ε_{b2} для тяжелого и мелкозернистого бетонов принимается при непродолжительном действии нагрузки для бетонов класса по прочности на сжатие B60 и ниже $\varepsilon_{b2} = 0,0035$. Значение коэффициента условия работы бетона $\gamma_{b1} = 0,9$. Минимальный коэффициент армирования $\mu_{\min} = 0,001$.

Задача №2 «Проверка прочности нормальных сечений изгибаемых элементов прямоугольного сечения с одиночной ненапрягаемой арматурой»

Требуется: проверить прочность нормальных сечений изгибаемых элементов прямоугольного сечения с одиночной ненапрягаемой арматурой.

Алгоритм решения представлен на рис. 2.1.

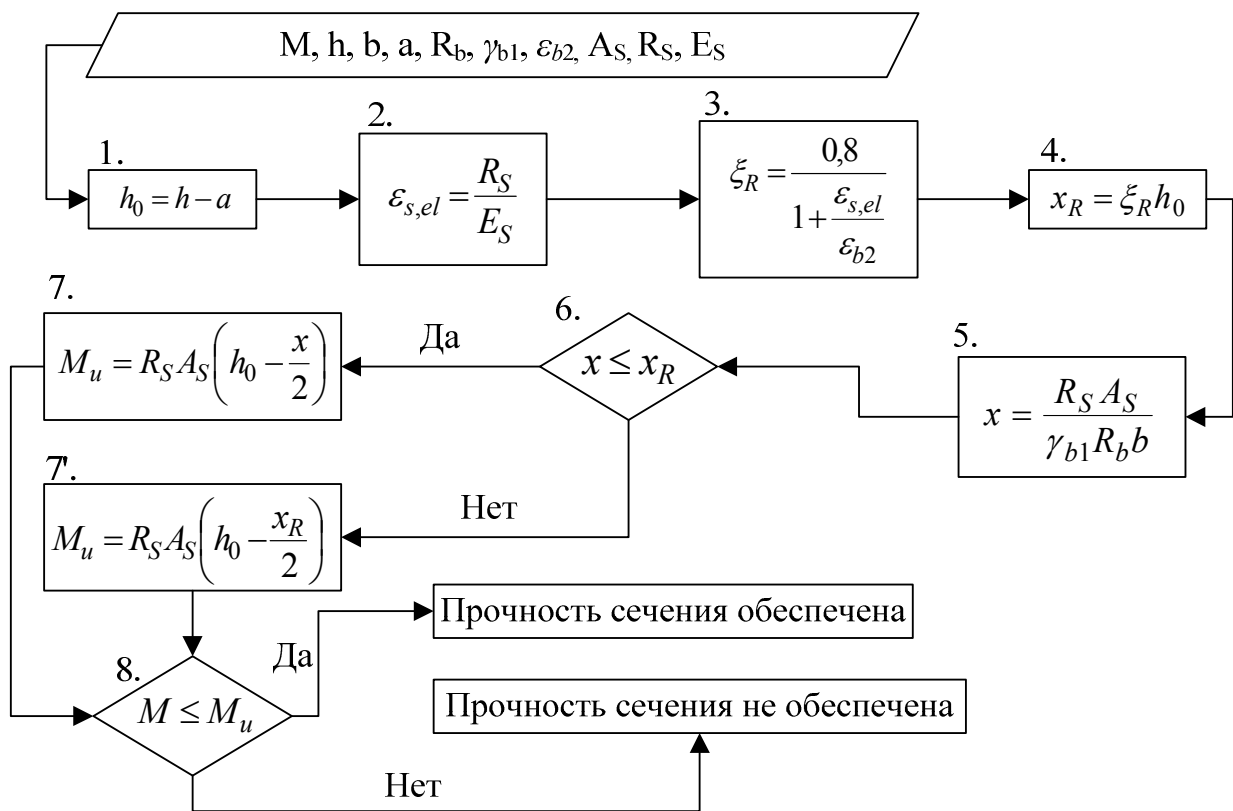


Рис. 2.1 – Блок-схема проверки прочности нормальных сечений изгибаемых элементов прямоугольного сечения с одиночной ненапрягаемой арматурой

Пример 2

Исходные данные: $M = 550 \text{ кН}\cdot\text{м} = 550 \cdot 10^6 \text{ Н}\cdot\text{мм}$; $h = 800 \text{ мм}$; $b = 300 \text{ мм}$; $a = 70 \text{ мм}$. Бетон тяжелый класса В25 ($R_b = 14,5 \text{ МПа}$, $\gamma_{b1} = 0,9$; $\varepsilon_{b2} = 0,0035$). Арматура класса А400 ($R_s = 350 \text{ МПа}$; $E_s = 2 \cdot 10^5 \text{ МПа}$; $A_s = 2945 \text{ мм}^2$ (6 $\varnothing 25$ А400)).

Требуется проверить прочность сечения.

Решение:

Поперечное сечение элемента представлено на рис 2.2.

$$1. h_0 = 800 - 70 = 730 \text{ мм.}$$

$$2. \varepsilon_{s,el} = \frac{R_s}{E_s} = \frac{350 \cdot 10^6}{2 \cdot 10^5 \cdot 10^6} = 0,00175.$$

$$3. \xi_R = \frac{0,8}{1 + \frac{0,00175}{0,0035}} = 0,533.$$

$$4. x_R = 0,533 \cdot 730 = 389 \text{ мм.}$$

$$5. x = \frac{350 \cdot 2945}{0,9 \cdot 14,5 \cdot 300} = 263 \text{ мм.}$$

$$6. x = 263 \text{ мм} < x_R = 389 \text{ мм.}$$

$$7. M_u = 350 \cdot 2945 \cdot \left(730 - \frac{263}{2} \right) = 616,9 \cdot 10^6 \text{ Н}\cdot\text{мм.}$$

8. $M_u = 616,9 \cdot 10^6 \text{ Н}\cdot\text{мм} > M = 550 \cdot 10^6 \text{ Н}\cdot\text{мм}$, следовательно, прочность сечения обеспечена.

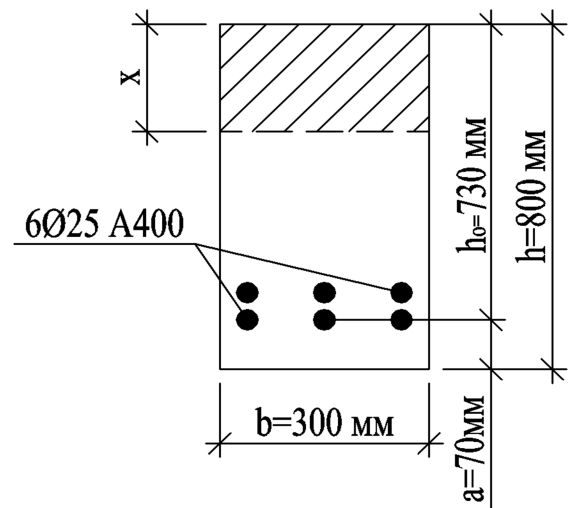


Рис. 2.2 – К схеме проверки прочности сечения

Задания для самостоятельного выполнения

Таблица 2.1 - Класс бетона

Первая цифра варианта									
1	2	3	4	5	6	7	8	9	0
B40	B35	B20	B30	B35	B25	B30	B40	B15	B25

Таблица 2.2 – Площадь и класс продольной арматуры

Вторая цифра варианта									
1	2	3	4	5	6	7	8	9	0
2Ø16	2Ø25	2Ø12	2Ø22	2Ø16	2Ø18	2Ø20	2Ø14	2Ø12	2Ø25
A500	A800	A600	A400	A500	A500	A800	A400	A600	A600

Таблица 2.3 – Размеры сечения

Параметр	Третья цифра варианта									
	1	2	3	4	5	6	7	8	9	0
h , мм	750	600	650	500	850	450	720	550	600	800
b , мм	200	300	250	230	350	150	320	230	200	300

Таблица 2.4 – Величина изгибающего момента M , кНм

Четвертая цифра варианта									
1	2	3	4	5	6	7	8	9	0
400	180	250	120	300	550	90	350	210	460

Расстояние от центра тяжести арматуры до ближайшей грани сечения a , во всех вариантах принять 40 мм.

Значения относительных деформаций ε_{b2} для тяжелого и мелкозернистого бетонов принимается при непродолжительном действии нагрузки для бетонов класса по прочности на сжатие B60 и ниже $\varepsilon_{b2} = 0,0035$. Значение коэффициента условия работы бетона $\gamma_{b1} = 0,9$.

Задача №3 «Определение площади сечения продольной ненапрягаемой арматуры в изгибаемых элементах с двойной арматурой из условия прочности нормальных сечений»

Требуется: определить площади сечения продольной ненапрягаемой арматуры в изгибаемых элементах с двойной арматурой из условия прочности нормальных сечений.

Алгоритм решения представлен на рис. 3.1.

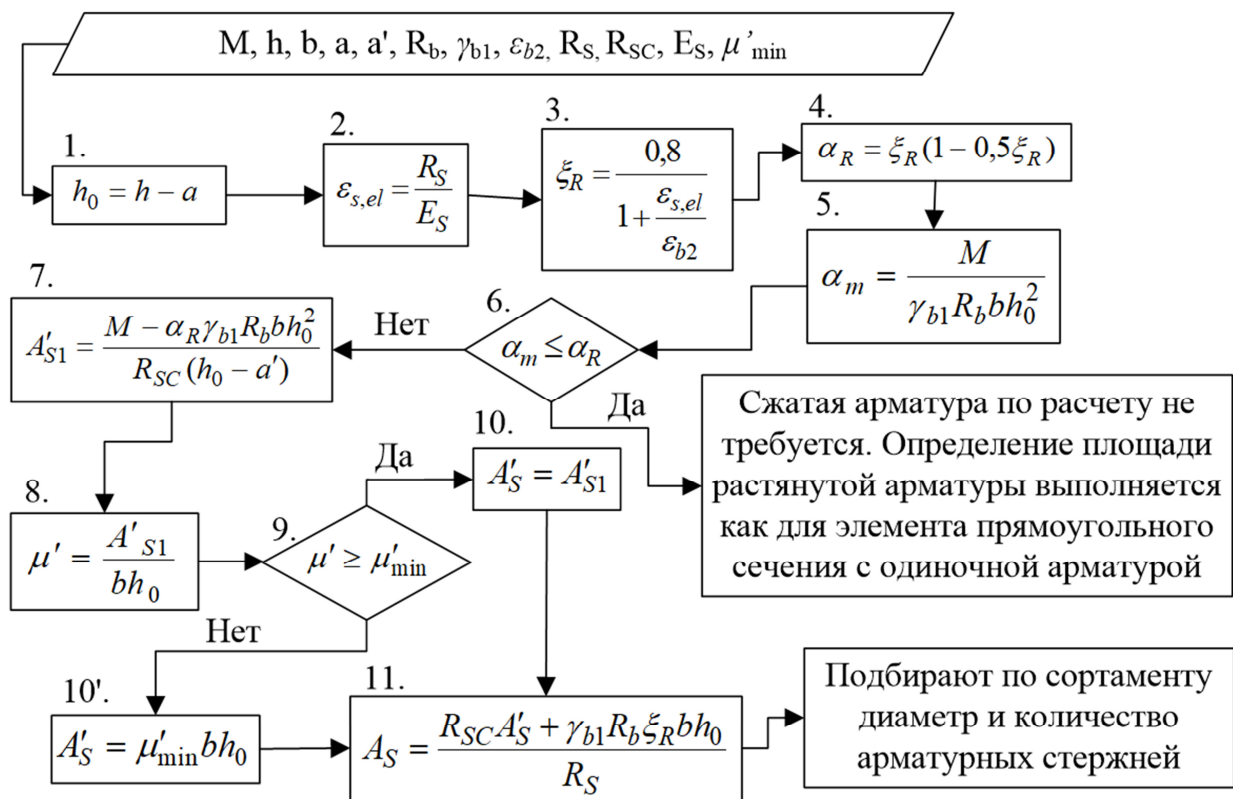


Рис. 3.1 – Блок-схема определения площади сечения продольной ненапрягаемой арматуры в изгибаемых элементах с двойной арматурой из условия прочности нормальных сечений

Пример 3

Исходные данные: $M = 800 \text{ кН}\cdot\text{м} = 800 \cdot 10^6 \text{ Н}\cdot\text{мм}$; $h = 800 \text{ мм}$; $b = 300 \text{ мм}$; $a = 60 \text{ мм}$, $a' = 40 \text{ мм}$. Бетон тяжелый класса В20 ($R_b = 11,5 \text{ МПа}$, $\gamma_{bl} = 0,9$; $\varepsilon_{b2} = 0,0035$). Арматура класса А400 ($R_s = R_{sc} = 350 \text{ МПа}$; $E_s = 2 \cdot 10^5 \text{ МПа}$); $\mu'_{min} = 0,0005$.

Требуется определить площадь поперечного сечения продольной арматуры.

Решение:

Поперечное сечение элемента представлено на рис 3.2.

$$1. h_0 = 800 - 60 = 740 \text{ мм.}$$

$$2. \varepsilon_{s,el} = \frac{350 \cdot 10^6}{2 \cdot 10^5 \cdot 10^6} = 0,00175.$$

$$3. \xi_R = \frac{0,8}{1 + \frac{0,00175}{0,0035}} = 0,533.$$

$$4. \alpha_R = 0,533 \cdot (1 - 0,5 \cdot 0,533) = 0,391.$$

$$5. \alpha_m = \frac{800 \cdot 10^6}{0,9 \cdot 11,5 \cdot 300 \cdot 740^2} = 0,471.$$

$$6. \alpha_m = 0,471 > \alpha_R = 0,391.$$

$$7. A'_{S1} = \frac{800 \cdot 10^6 - 0,391 \cdot 0,9 \cdot 11,5 \cdot 300 \cdot 740^2}{350 \cdot (740 - 40)} = 552 \text{ мм}^2.$$

$$8. \mu' = \frac{552}{300 \cdot 740} = 0,0025.$$

$$9. \mu' = 0,0025 > \mu'_{min} = 0,0005.$$

$$10. A'_S = A'_{S1} = 552 \text{ мм}^2.$$

$$11. A_S = \frac{350 \cdot 552 + 0,9 \cdot 11,5 \cdot 0,533 \cdot 300 \cdot 740}{350} = 4051 \text{ мм}^2.$$

Используя сортамент (табл. Б.5 прил. Б), принимаем арматуру:

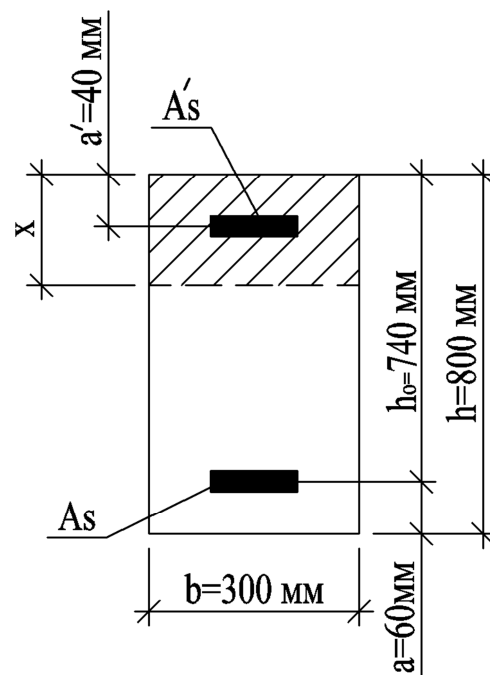


Рис. 3.2 – Прямоугольное сечение элемента с двойной арматурой

4Ø14 A400, $A'_s = 616 \text{ мм}^2$; 4Ø36 A400, $A_s = 4072 \text{ мм}^2$.

Задания для самостоятельного выполнения

Таблица 3.1 - Класс бетона

Первая цифра варианта									
1	2	3	4	5	6	7	8	9	0
B30	B35	B20	B25	B20	B35	B40	B30	B25	B30

Таблица 3.2 – Класс арматуры

Вторая цифра варианта									
1	2	3	4	5	6	7	8	9	0
A800	Bp500	A400	A600	A500	A600	A800	Bp500	A400	A500

Таблица 3.3 – Размеры сечения

Параметр	Третья цифра варианта									
	1	2	3	4	5	6	7	8	9	0
h , мм	650	780	840	480	550	730	950	600	900	630
b , мм	230	280	250	180	200	210	300	200	250	210

Таблица 3.4 – Величина изгибающего момента M , кНм

Четвертая цифра варианта									
1	2	3	4	5	6	7	8	9	0
950	570	140	760	1300	450	360	220	630	400

Расстояние от центра тяжести арматуры до ближайшей грани сечения $a = a'$, во всех вариантах принять 40 мм.

Значения относительных деформаций ε_{b2} для тяжелого и мелкозернистого бетонов принимается при непродолжительном действии нагрузки для бетонов класса по прочности на сжатие B60 и ниже $\varepsilon_{b2} = 0,0035$. Значение коэффициента условия работы бетона $\gamma_{b1} = 0,9$. Минимальный коэффициент армирования сжатой арматуры $\mu'_{\min} = 0,0005$.

Задача №4 «Определение площади сечения ненапрягаемой арматуры в изгибаемых элементах таврового профиля из условия прочности нормальных сечений»

Требуется: определить площадь сечения ненапрягаемой арматуры в изгибаемых элементах таврового профиля из условия прочности нормальных сечений.

Алгоритм решения представлен на рис. 4.1.

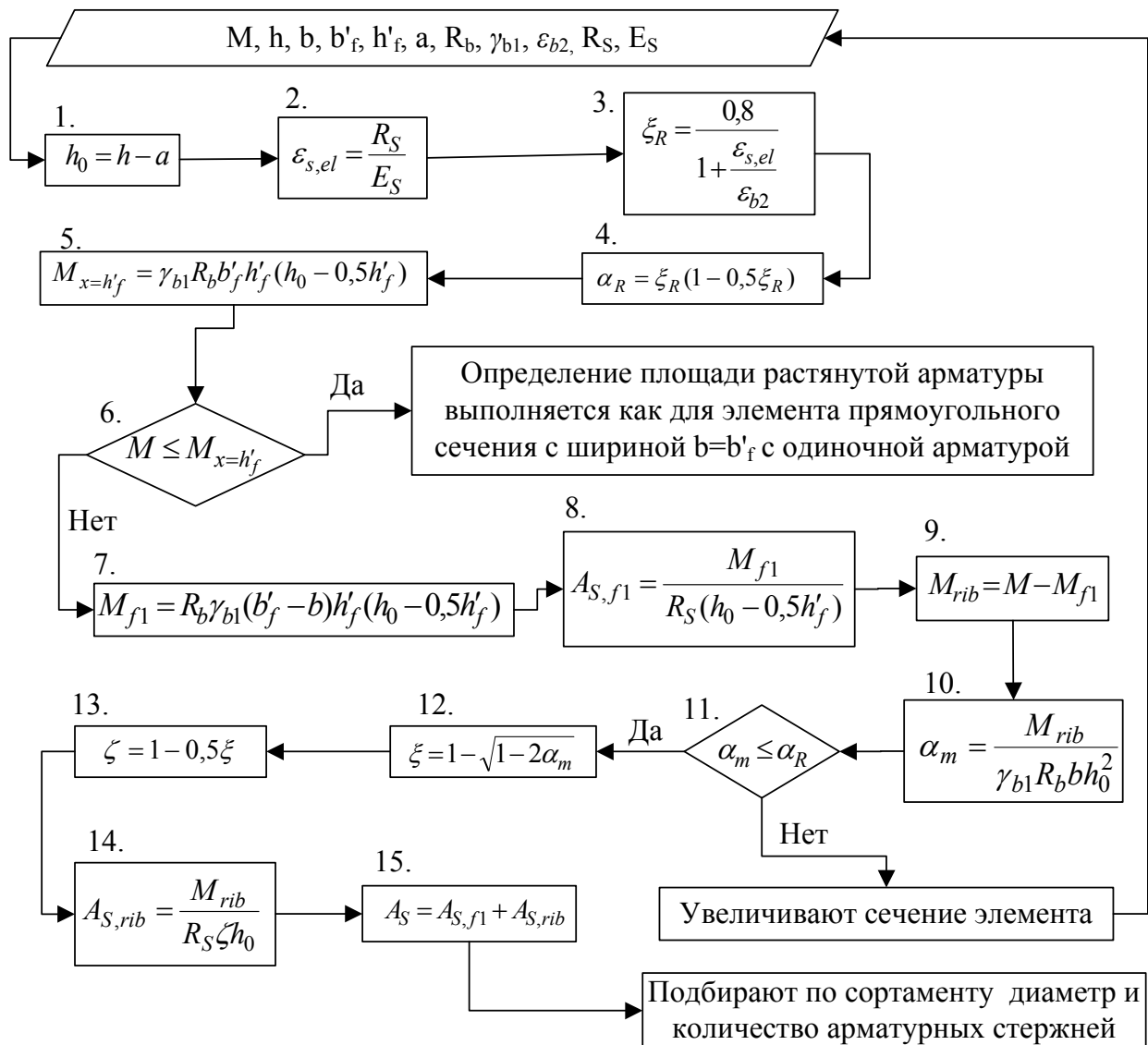


Рис. 4.1 – Блок-схема определения площади ненапрягаемой арматуры в изгибаемых элементах таврового профиля из условия прочности нормальных сечений

Пример 4

Исходные данные: $M = 260 \text{ кН}\cdot\text{м} = 260 \cdot 10^6 \text{ Н}\cdot\text{мм}$; $h = 500 \text{ мм}$; $b = 250 \text{ мм}$; $b_f = 800 \text{ мм}$; $h'_f = 50 \text{ мм}$; $a = 50 \text{ мм}$. Бетон тяжелый класса В20 ($R_b = 11,5 \text{ МПа}$, $\gamma_{bl} = 0,9$; $\varepsilon_{b2} = 0,0035$). Арматура класса А400 ($R_s = 350 \text{ МПа}$; $E_s = 2 \cdot 10^5 \text{ МПа}$).

Требуется определить площадь поперечного сечения продольной растянутой арматуры.

Решение:

Поперечное сечение элемента представлено на рис 4.2.

$$1. h_0 = 500 - 50 = 450 \text{ мм.}$$

$$2. \varepsilon_{s,el} = \frac{350 \cdot 10^6}{2 \cdot 10^5 \cdot 10^6} = 0,00175.$$

$$3. \xi_R = \frac{0,8}{1 + \frac{0,00175}{0,0035}} = 0,533.$$

$$4. \alpha_R = 0,533 \cdot (1 - 0,5 \cdot 0,533) = 0,391.$$

$$5. M_{x=h'_f} = 0,9 \cdot 11,5 \cdot 800 \cdot 50 \cdot (450 - 0,5 \cdot 50) = 176 \cdot 10^6 \text{ Н}\cdot\text{мм}.$$

6. $M = 260 \cdot 10^6 \text{ Н}\cdot\text{мм} > M_{x=h'_f} = 176 \cdot 10^6 \text{ Н}\cdot\text{мм}$, следовательно, граница сжатой зоны проходит в ребре.

$$7. M_{f1} = 11,5 \cdot 0,9 \cdot (800 - 250) \cdot 50 \cdot (450 - 0,5 \cdot 50) = 121 \cdot 10^6 \text{ Н}\cdot\text{мм}.$$

$$8. A_{S,f1} = \frac{M_{f1}}{R_s (h_0 - 0,5h'_f)} = \frac{121 \cdot 10^6}{350 \cdot (450 - 0,5 \cdot 50)} = 813 \text{ мм}^2.$$

$$9. M_{rib} = 260 \cdot 10^6 - 121 \cdot 10^6 = 139 \cdot 10^6 \text{ Н}\cdot\text{мм}.$$

$$10. \alpha_m = \frac{139 \cdot 10^6}{0,9 \cdot 11,5 \cdot 250 \cdot 450^2} = 0,265.$$

$$11. \alpha_m = 0,265 < \alpha_R = 0,391.$$

$$12. \xi = 1 - \sqrt{1 - 2 \cdot 0,265} = 0,314.$$

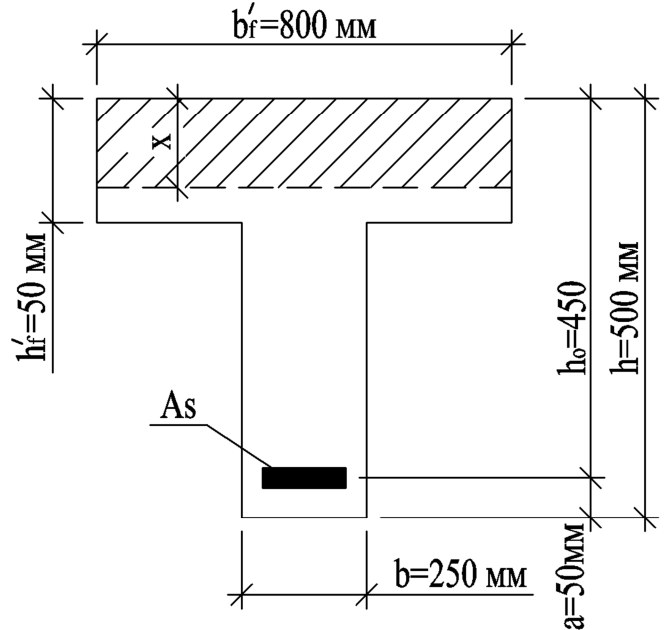


Рис. 4.2 – Тавровое сечение элемента с одиночной арматурой

$$13. \zeta = 1 - 0,5 \cdot 0,314 = 0,843.$$

$$14. A_{S,rib} = \frac{M_{rib}}{R_S \zeta h_0} = \frac{139 \cdot 10^6}{350 \cdot 0,843 \cdot 450} = 1047 \text{ мм}^2.$$

$$15. A_S = 813 + 1047 = 1860 \text{ мм}^2.$$

Используя сортамент (табл. Б.5 прил. Б), принимаем арматуру: 4Ø25 А400, $A_S = 1963 \text{ мм}^2$.

Задания для самостоятельного выполнения

Таблица 4.1 - Класс бетона

Первая цифра варианта									
1	2	3	4	5	6	7	8	9	0
В40	В30	В25	В35	В30	В20	В25	В30	В40	В20

Таблица 4.2 – Классы арматуры

Вторая цифра варианта									
1	2	3	4	5	6	7	8	9	0
А800	А600	А500	А600	А500	А400	А800	А600	А500	А400

Таблица 4.3 – Размеры сечения

Размер	Третья цифра варианта									
	1	2	3	4	5	6	7	8	9	0
h , мм	300	500	400	350	450	350	550	400	650	600
h'_f , мм	50	160	50	50	80	60	170	60	80	70
b , мм	100	200	150	180	380	250	260	100	180	200
b'_f , мм	600	700	550	300	850	750	1000	600	450	400
a , мм	30	40	30	30	30	30	40	30	50	30

Таблица 4.4 – Величина изгибающего момента M , кНм

Четвертая цифра варианта									
1	2	3	4	5	6	7	8	9	0
210	300	700	600	280	350	250	140	420	90

Значения относительных деформаций ε_{b2} для тяжелого и мелкозернистого бетонов принимается при непродолжительном действии нагрузки для бетонов класса по прочности на сжатие В60 и ниже $\varepsilon_{b2} = 0,0035$. Значение коэффициента условия работы бетона $\gamma_{bl} = 0,9$.

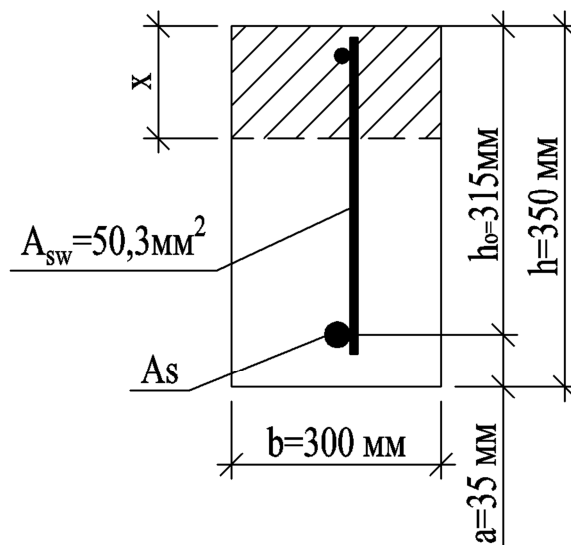
Задача №5 «Проверка прочности наклонных сечений изгибаемых прямоугольных элементов на действие поперечных сил»

Выполнить проверку прочности наклонных сечений изгибаемых прямоугольных элементов постоянной высоты, нагруженных равномерно распределенной нагрузкой и армированных поперечной арматурой на действие поперечных сил.

Алгоритм решения представлен на рис. 5.2.

Пример 5

Исходные данные: прямоугольный изгибаемый элемент с размерами сечения: $h = 350$ мм, $b = 85$ мм; $a = 35$ мм; бетон класса В15 ($R_b = 8,5$ МПа, $R_{bt} = 0,75$ МПа); армирование выполнено плоским каркасом с поперечными стержнями из арматуры класса А400 ($R_{sw} = 285$ МПа) диаметром 8 мм ($A_{sw} = 50,3$ мм²) шагом $s_w = 100$ мм; равномерно распределенная нагрузка, действующая на элемент, $q = 21,9$ кН/м; поперечная сила на опоре $Q_{max} = 62$ кН.



Требуется проверить прочность наклонных сечений и бетонной полосы между наклонными сечениями.

Решение:
Поперечное сечение элемента представлено на рис 5.1.

Рис. 5.1 – К проверке прочности прямоугольного элемента на действие поперечных сил

- $h_0 = 350 - 35 = 315$ мм.
- Прочность бетонной полосы проверяется из условия:
 $0,3 \cdot 8,5 \cdot 85 \cdot 315 = 68276$ Н $>$ $Q_{max} = 62$ кН, т.е. прочность

полосы обеспечена.

$$3. s_{w,\max} = \frac{0,75 \cdot 85 \cdot 315^2}{62000} = 102 \text{ мм.}$$

$$4. s_w = 100 \text{ мм} < s_{w,\max} = 102 \text{ мм.}$$

$$5. s_w = 100 \text{ мм} < 0,5h_0 = 158 \text{ мм.}$$

$$6. s_w = 100 \text{ мм} < 300 \text{ мм.}$$

7. Интенсивность хомутов:

$$q_{sw} = \frac{R_{sw} A_{sw}}{s_{sw}} = \frac{285 \cdot 50,3}{100} = 143,3 \text{ Н/мм}$$

$$8. \frac{q_{sw}}{R_{bt} b} = \frac{143,3}{0,75 \cdot 85} = 2,25 > 0,25.$$

$$9. M_b = 1,5 \cdot 0,75 \cdot 85 \cdot 315^2 = 9,488 \cdot 10^6 \text{ Н} \cdot \text{мм.}$$

$$10. \sqrt{\frac{9,488 \cdot 10^6}{21,9 \cdot 10^6}} = 0,65 \text{ мм} > \frac{2 \cdot 315}{1 - 0,5 \frac{143,3}{0,75 \cdot 85}} = -5250 \text{ мм};$$

$$\frac{q_{sw}}{R_{bt} b} = \frac{143,3}{0,75 \cdot 85} = 2,25 > 2,0.$$

$$11. c = \sqrt{\frac{M_b}{0,75 q_{sw} + q}} = \sqrt{\frac{9,488 \cdot 10^6}{0,75 \cdot 143,3 + 21,9}} = 270,8 \text{ мм.}$$

$$12. c = 270,8 \text{ мм} < 3h_0 = 945 \text{ мм.}$$

$$13. c_0 = c = 270,8 \text{ мм.}$$

$$14. c_0 = 270,8 \text{ мм} < 2h_0 = 630 \text{ мм.}$$

$$15. Q_{sw} = 0,75 \cdot 143,3 \cdot 270,8 = 29104,23 \text{ Н} = 29,10 \text{ кН.}$$

$$16. Q_b = \frac{M_b}{c} = \frac{9,488 \cdot 10^6}{270,8} = 35037 \text{ Н} = 35,04 \text{ кН.}$$

$$17. Q = Q_{\max} - qc = 62 - 21,9 \cdot 0,27 = 56,4 \text{ кН.}$$

$$18. Q_b + Q_{sw} = 35,04 + 29,10 = 64,14 \text{ кН} > Q = 56,4 \text{ кН.}$$

Прочность наклонных сечений обеспечена.

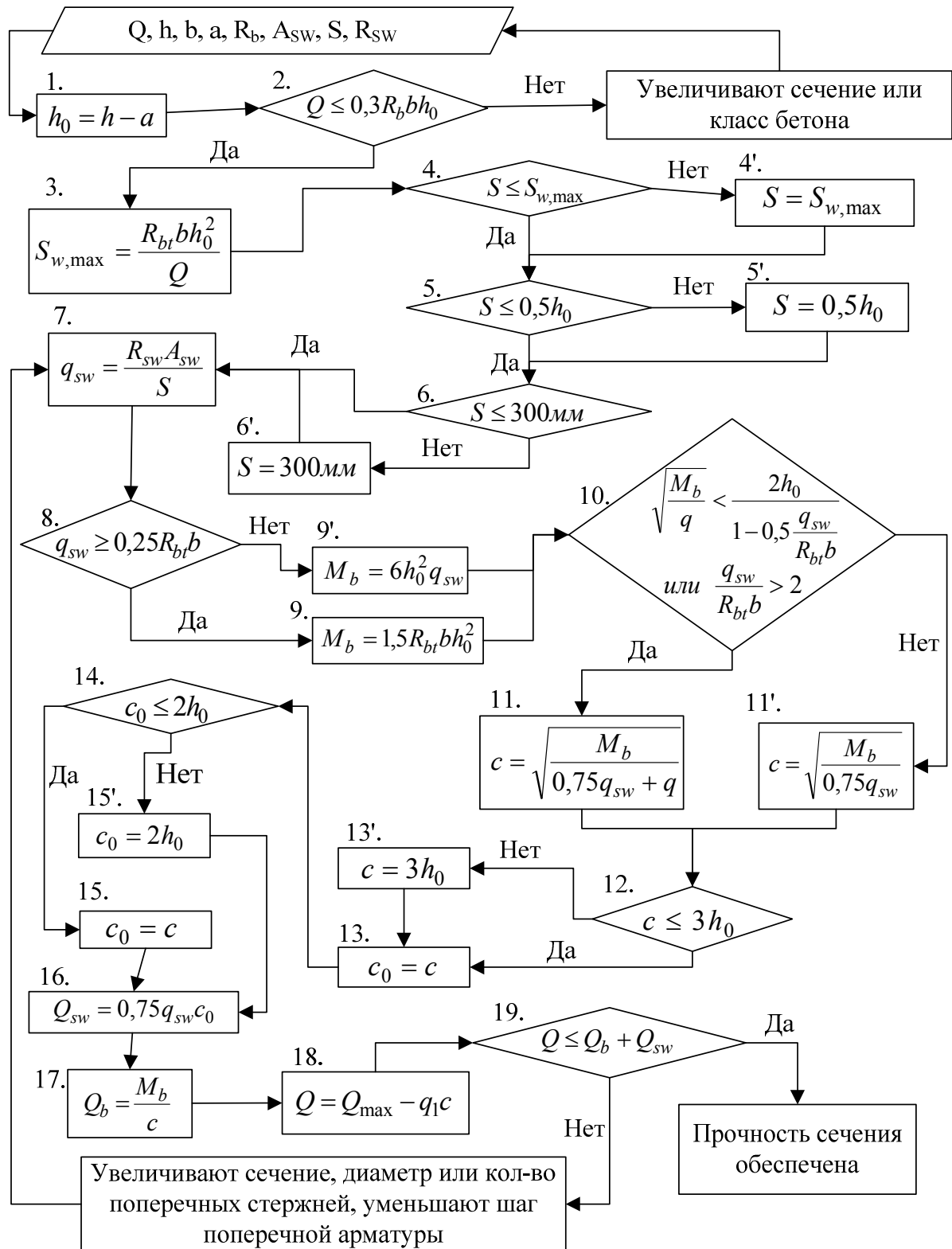


Рис. 5.2 – Блок-схема проверки прочности наклонных сечений изгибаемых прямоугольных элементов постоянной высоты, нагруженных равномерно распределенной нагрузкой и армированных поперечной арматурой на действие поперечных сил

Задания для самостоятельного выполнения

Таблица 5.1 - Класс бетона

Первая цифра варианта									
1	2	3	4	5	6	7	8	9	0
B20	B15	B30	B25	B20	B15	B30	B25	B20	B25

Таблица 5.2 – Параметры поперечного армирования

Вторая цифра варианта										
	1	2	3	4	5	6	7	8	9	0
Класс	A240	A400	B500	A240	A400	B500	A240	A400	B500	A240
Сечение	2Ø8	2Ø6	3Ø6	3Ø6	2Ø8	3Ø5	3Ø8	3Ø8	4Ø5	4Ø6
Шаг	80	100	120	150	200	150	120	80	100	180

Таблица 5.3 – Размеры сечения элемента

Размер	Третья цифра варианта									
	1	2	3	4	5	6	7	8	9	0
h , мм	220	250	275	300	325	350	375	400	425	450
b , мм	100	120	150	200	130	160	180	125	175	140

Таблица 5.4 – Величина опорной реакции Q_{max} , кН и распределенной нагрузки q , кН/м

Четвертая цифра варианта										
	1	2	3	4	5	6	7	8	9	0
Q_{max} , кН	50	52	55	57	60	62	65	54	58	61
q , кН/м	18,5	20	21,5	23	24,5	19,5	21	22,5	24	25

Задача №6 «Определение площади сечения ненапрягаемой арматуры при несимметричном армировании во внецентренно-сжатом элементе прямоугольного профиля»

Требуется: определить площадь сечения ненапрягаемой арматуры при несимметричном армировании во внецентренно-сжатом элементе прямоугольного профиля.

Алгоритм решения представлен на рис. 6.1.

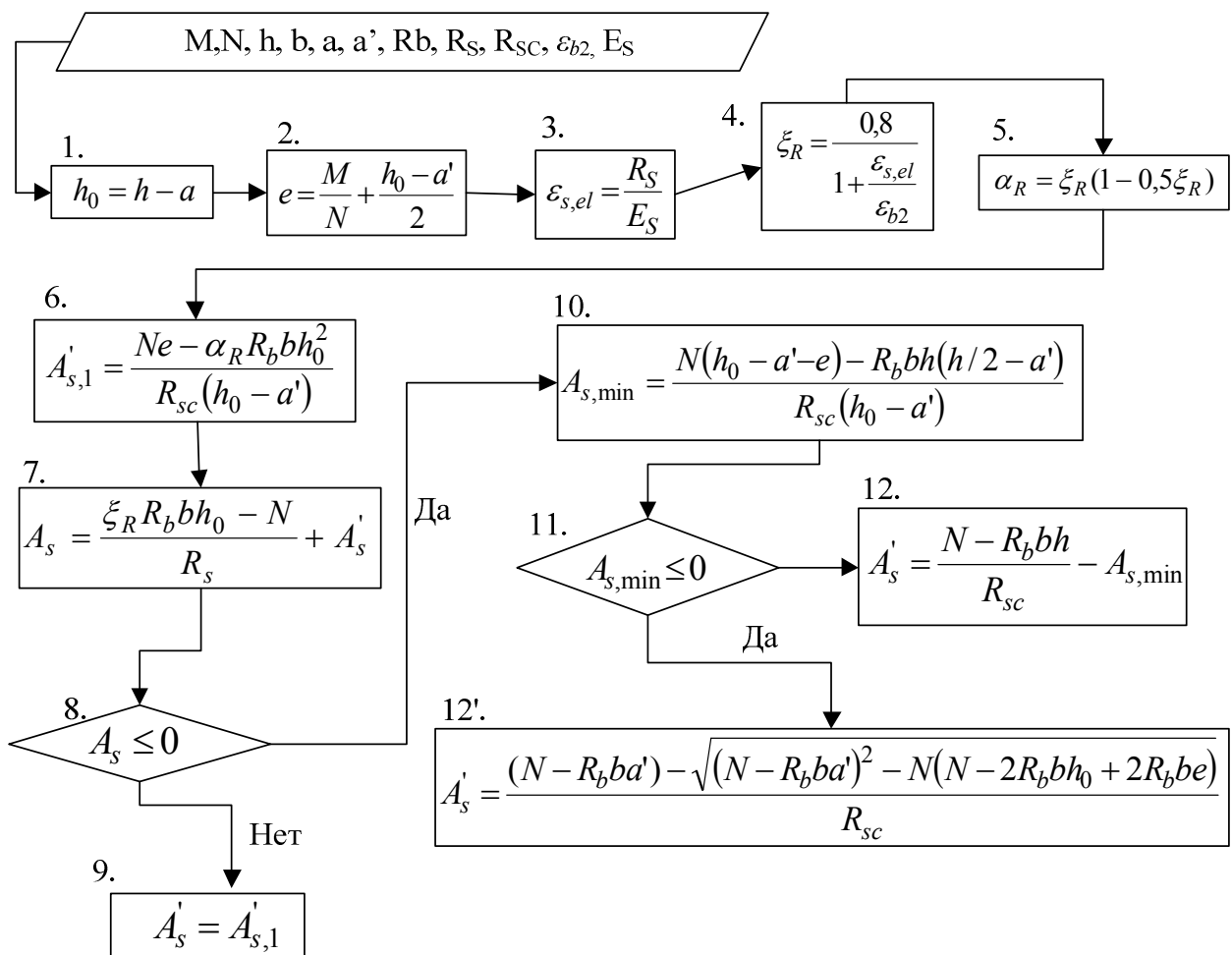


Рис. 6.1 – Блок-схема определения площади сечения ненапрягаемой арматуры при несимметричном армировании во внецентренно-сжатом элементе прямоугольного профиля

Пример 6

Исходные данные: колонна прямоугольного сечения с размерами $b = 400$ мм, $h = 500$ мм; $a = a' = 40$ мм; бетон класса В25 ($R_b = 14,5$ МПа, $\varepsilon_{b2} = 0,0035$), арматура класса А400 ($R_s = R_{sc} = 350$ МПа, $E_s = 2 \cdot 10^5$ МПа); усилия в опорном сечении от вертикальных нагрузок: продольная сила $N = 800$ кН; момент $M = 400$ кН·м.

Требуется определить площадь сечения арматуры S и S' .

Решение:

Поперечное сечение элемента представлено на рис 6.2.

$$1. h_0 = 500 - 40 = 460 \text{ мм.}$$

$$2. e = \frac{400 \cdot 10^6}{800 \cdot 10^3} + \frac{460 - 40}{2} = 710 \text{ мм.}$$

$$3. \varepsilon_{s,el} = \frac{350}{2 \cdot 10^5} = 0,00175.$$

$$4. \xi_R = \frac{0,8}{1 + \frac{0,00175}{0,0035}} = 0,533.$$

$$5. \alpha_R = 0,533(1 - 0,5 \cdot 0,533) = 0,391.$$

$$6. A'_{s,1} = \frac{800 \cdot 10^3 \cdot 710 - 0,391 \cdot 14,5 \cdot 400 \cdot 460^2}{350(460 - 40)} = 599,5 \text{ мм}^2.$$

$$7. A_s = \frac{0,533 \cdot 14,5 \cdot 400 \cdot 460 - 800 \cdot 10^3}{350} + 599,5 = 2373,8 \text{ мм}^2 > 0.$$

$$8. A_s = 2373,8 \text{ мм}^2 > 0.$$

$$9. A'_s = A'_{s,1} = 599,5 \text{ мм}^2 > 0.$$

Принимаем по сортаменту (табл. Б.5 прил. Б) $A'_s = 628 \text{ мм}^2$ ($2\varnothing 20$), $A_s = 2413 \text{ мм}^2$ ($3\varnothing 32$).

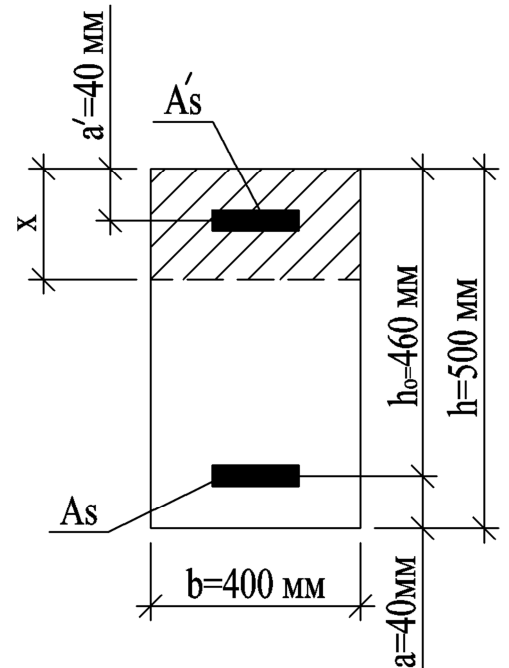


Рис. 6.2 – Поперечное сечение внецентренно-сжатого элемента

Задания для самостоятельного выполнения

Таблица 6.1 - Класс бетона

Первая цифра варианта									
1	2	3	4	5	6	7	8	9	0
B15	B20	B25	B30	B35	B20	B15	B25	B30	B35

Таблица 6.2 – Классы арматуры

Вторая цифра варианта									
1	2	3	4	5	6	7	8	9	0
A400	A500	A600	A800	A600	A400	A500	A500	A400	A500

Таблица 6.3 – Размеры сечения колонны

Размер	Третья цифра варианта									
	1	2	3	4	5	6	7	8	9	0
h , мм	250	300	350	400	450	500	400	500	450	550
b , мм	250	300	350	400	450	500	300	400	350	450
$a=a'$, мм	20	25	30	35	40	20	25	30	35	40

Таблица 6.4 – Величина изгибающего момента M , кНм и нормальной силы N , кН

Четвертая цифра варианта										
	1	2	3	4	5	6	7	8	9	0
M , кНм	200	250	300	350	400	230	280	330	380	325
N , кН	550	600	650	700	750	800	850	900	350	1000

Задача №7 «Расчет многопустотной железобетонной плиты перекрытия по первой группе предельных состояний»

Требуется: выполнить расчет многопустотной железобетонной плиты перекрытия по первой группе предельных состояний.

Пример 7

Исходные данные: пролет плиты $l = 6$ м; временная нагрузка на перекрытие $q = 6$ кН/м². Размеры многопустотной плиты перекрытия: ширина 1,2 м, высота 220 мм. Плита опирается на сборный железобетонный ригель прямоугольного сечения с шириной полки 0,3 м. Материал плиты – бетон класса В25 ($R_b = 14,5$ МПа, $R_{bt} = 1,05$ МПа, $\gamma_{b1} = 0,9$; $\varepsilon_{b2} = 0,0035$); продольная арматура класса А400 ($R_s = 350$ МПа; $E_s = 2 \cdot 10^5$ МПа); поперечная – класса А240 ($R_{sw} = 170$ МПа).

По перекрытию предусмотрена следующая конструкция пола:

- линолеум на мастике $t = 3$ мм, $\rho = 1100$ кг/м³;
- ДВП на клею $t = 5$ мм, $\rho = 900$ кг/м³;
- цементно-песчаная стяжка $t = 20$ мм, $\rho = 1800$ кг/м³.

Решение:

1. Сбор нагрузок.

Для определения действующей нагрузки на перекрытие необходимо произвести сбор нагрузок. Расчет выполнен в табличной форме, его результаты приведены в табл. 7.1.

2. Определение нагрузок и усилий.

На 1 пог. м. панели, шириной 1,2 м действуют следующие нагрузки:

- кратковременная нормативная $q^n = 6000 \cdot 1,2 = 7\ 200$ Н/м;
- постоянная нормативная $g^n = 1938 \cdot 1,2 \approx 2\ 330$ Н/м;
- полная нормативная $q^n + g^n = 7200 + 2330 = 9\ 530$ Н/м;
- кратковременная расчетная $q = 7800 \cdot 1,2 = 9\ 360$ Н/м;
- постоянная расчетная $g = 2213 \cdot 1,2 = 2\ 660$ Н/м;

- полная расчетная $q + g = 9360 + 2660 = 12\,020$ Н/м;

Таблица 7.1 – Сбор нагрузок от конструкции пола и перекрытия

Вид нагрузки	Нормативная, Н/м ²	Коэффициент надежности по нагрузке, γ_f ¹	Расчетная нагрузка, Н/м ²
1) Постоянная (q):			
линолеум на мастике ($0,003 \cdot 11000 = 33$ Н/м ²);	33	1,2	39,6
ДВП на клею ($0,005 \cdot 9000 = 45$ Н/м ²);	45	1,2	54
цементно-песчаная стяжка ($0,02 \cdot 18000 = 360$ Н/м ²)	360	1,3	468
ж/б плита	1500	1,1	1650
Итого	1938		2212
2) временная кратковременная (g)	6000	1,3	7800
3) полная нагрузка ($q + g$)	1938+6000 =7938		2212+7800 =10012

Изгибающий момент от действия полной расчетной нагрузки равен:

$$M = \frac{ql_0^2}{8} = \frac{12\,020 \cdot 5,86^2}{8} \approx 51\,600 \text{ Н}\cdot\text{м} = 51,6 \text{ кН}\cdot\text{м},$$

где l_0 – расчётный пролет плиты,

$$l_0 = 6\,000 - \left(\frac{150 - 10}{2} \right) \cdot 2 = 5\,860 \text{ мм (см. рис. 7.1).}$$

Максимальная поперечная сила на опоре составит:

– от расчетной нагрузки $Q = \frac{ql_0}{2} = \frac{12\,020 \cdot 5,86}{2} \approx 35\,220$ Н;

– от нормативной нагрузки $Q^n = \frac{ql_0}{2} = \frac{9\,530 \cdot 5,86}{2} \approx 27\,920$ Н.

¹ Принимается по табл. 7.1 [1] или по табл. Б.4 прил. Б

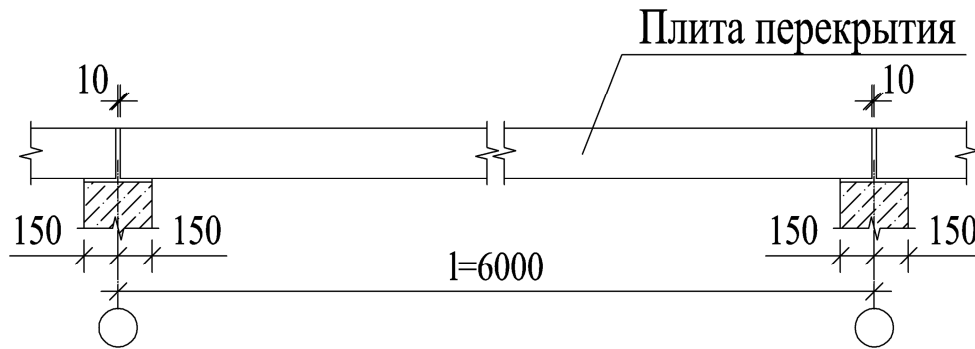


Рис. 7.1 – Схема для определения расчетного пролета плиты

Плита рассчитывается как балка прямоугольного сечения с заданными размерами $b \times h = 1200 \times 220$ мм, где b - номинальная ширина и h - высота плиты. Рассматриваемая плита имеет шесть пустот (см. рис. 7.2).

3. Расчет прочности сечения, нормального к продольной оси плиты

При расчете по прочности поперечное сечение пустотной плиты приводится к эквивалентному двутавровому сечению (рис. 7.2).

Круглые пустоты заменяются прямоугольниками эквивалентной площади.

$$c = 0,9d = 0,9 \cdot 159 = 143 \text{ мм},$$

где $d = 159$ мм – диаметр пустот.

Размеры приведенного сечения составят:

$$\text{Толщина полок } h_f = h'_f = \frac{h - c}{2} = \frac{220 - 143}{2} = 38,5 \text{ мм}.$$

$$\text{Ширина полок } b_f = 1190 \text{ мм}; \quad b'_f = 1190 - 15 \cdot 2 = 1160 \text{ мм};$$

$$\text{Ширина ребра } b = 1160 - 0,9 \cdot 159 \cdot 6 = 301,4 \text{ мм}.$$

Значение b'_f , вводимое в расчет, согласно п. 8.1.11 [1], принимается из условия, что ширина свеса полки в каждую сторону от ребра должна быть:

$$1) \text{ не более } \frac{1}{6} l_0,$$

$$\frac{b'_f - b}{2} = \frac{1190 - 332}{2} = 429 \text{ мм} < \frac{1}{6} l = \frac{1}{6} \cdot 5860 = 977 \text{ мм}.$$

2) В случае консольных свесов полок при $h'_f \geq 0,1h$, не более $6h'_f$.

При $h'_f = 38,5 \text{ мм} > 0,1h = 0,1 \cdot 220 = 22 \text{ мм}$,

$$6h'_f = 6 \cdot 38,5 = 231 \text{ мм}.$$

Ширину сжатой полки окончательно принимается:

$$b'_f = 231 + 231 + 301,4 = 763,4 \text{ мм}.$$

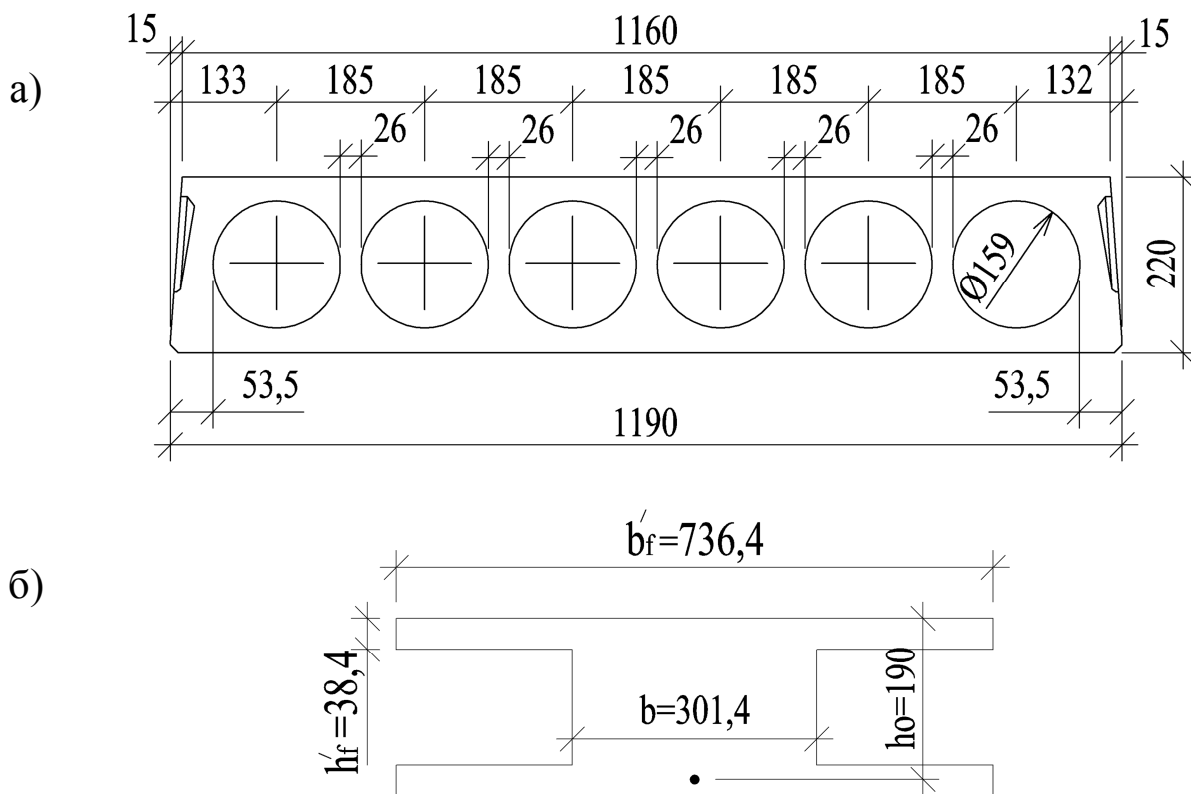


Рис. 7.2 – Конструктивное (а) и приведенное (б) сечения плиты

Рабочая высота сечения $h_0 = h - a = 220 - 30 = 190 \text{ мм}$.

Положение границы сжатой зоны определяется из условия:

$$M \leq \gamma_{b1} R_b b'_f h'_f (h_0 - 0,5h'_f);$$

$M = 51,6 \cdot 10^6 \text{ Н} \cdot \text{м} \leq 0,9 \cdot 14,5 \cdot 794 \cdot 38,5 \cdot (190 - 0,5 \cdot 38,5) = 68,1 \cdot 10^6 \text{ Н} \cdot \text{м}$, следовательно, граница сжатой зоны проходит в полке, и расчет плиты ведется как для прямоугольного сечения с размерами b'_f и h

$$\text{Коэффициент } \alpha_m = \frac{M}{\gamma_{b1} R_b b' h_0^2} = \frac{51,6 \cdot 10^6}{0,9 \cdot 14,5 \cdot 794 \cdot 190^2} = 0,138.$$

$$\xi = 1 - \sqrt{1 - 2\alpha_m} = 1 - \sqrt{1 - 2 \cdot 0,138} = 0,149.$$

$$\varepsilon_{s,el} = \frac{R_s}{E_s} = \frac{350 \cdot 10^6}{2 \cdot 10^5 \cdot 10^6} = 0,00175.$$

$$\xi_R = \frac{0,8}{1 + \frac{0,00175}{0,0035}} = 0,533; \quad \xi = 0,149 < \xi_R = 0,533, \text{ следовательно}$$

$$\zeta = 1 - 0,5 \cdot 0,149 = 0,926.$$

Площадь сечения растянутой арматуры составит:

$$A_s = \frac{M}{R_s \zeta h_0} = \frac{51,6 \cdot 10^6}{350 \cdot 0,926 \cdot 190} \approx 840 \text{ мм}^2.$$

По сортаменту (табл. Б.5, прил. Б) принимаются 2Ø14 (А400) с $A_s = 308 \text{ мм}^2$ и 5Ø12 (А400) с $A_s = 565 \text{ мм}^2$, что в сумме больше требуемой площади сечения.

4. Расчет прочности сечения, наклонного к продольной оси плиты

При расчете по наклонным сечениям должны быть обеспечены прочность элемента по полосе между наклонными сечениями и наклонному сечению на действие поперечных сил, а также прочность по наклонному сечению на действие момента.

1) Расчет изгибаемых железобетонных элементов по бетонной полосе между наклонными сечениями производят из условия:

$$Q \leq 0,3 R_b b h_0$$

$$Q = 35\,220 \text{ Н} < 0,3 R_b b h_0 = 0,3 \cdot 14,5 \cdot 332 \cdot 190 \approx 274\,400 \text{ Н},$$

условие выполняется, следовательно, размеры поперечного сечения плиты достаточны для восприятия нагрузки.

2) Расчет железобетонных элементов по наклонным сечениям на действие поперечных сил производят из условия:

$$Q \leq Q_b + Q_{sw}$$

Предварительно принято конструктивное поперечное армирование приопорных участков плиты в соответствии с требованиями п. 10.3.11-10.3.13 [1] в виде четырех каркасов длиной $l/4$ с каждой стороны плиты с поперечными стержнями Ø6 (А240).

Шаг поперечной арматуры принимается не более $0,5h_0$,
 $s = 0,5 \cdot 190 = 95$ мм.

Интенсивность хомутов:

$$q_{sw} = \frac{R_{sw} A_{sw}}{s_{sw}} = \frac{285 \cdot 113}{95} = 339 \text{ Н/мм.}$$

Проверяется условие:

$$\frac{q_{sw}}{R_{bt} b} = \frac{339}{1,05 \cdot 301,4} = 1,07 > 0,25, \text{ следовательно:}$$

$$M_b = 1,5 R_{bt} b h_0^2 = 1,5 \cdot 1,05 \cdot 301,4 \cdot 190^2 = 17,1 \cdot 10^6 \text{ Н}\cdot\text{м}$$

Проверяются условия:

$$\sqrt{\frac{M_b}{q}} = < \frac{2 \cdot h_0}{1 - 0,5 \cdot \frac{339}{R_{bt} \cdot b}};$$

$$\sqrt{\frac{17,1 \cdot 10^6}{21,9 \cdot 10^6}} = 0,65 \text{ мм} < \frac{2 \cdot 190}{1 - 0,5 \cdot \frac{339}{1,05 \cdot 301,4}} = 818,25 \text{ мм};$$

$$\frac{q_{sw}}{R_{bt} b} = \frac{339}{1,05 \cdot 301,4} = 1,07 < 2,0.$$

$$c = \sqrt{\frac{M_b}{0,75 q_{sw}}} = \sqrt{\frac{17,1 \cdot 10^6}{0,75 \cdot 339}} = 259,3 \text{ мм.}$$

Проверяются условия: $c = 259,3 \text{ мм} < 3h_0 = 570 \text{ мм.}$

Принимается: $c_0 = c = 259,3 \text{ мм.}$

Выполняется проверка условия: $c_0 = 259,3 \text{ мм} < 2h_0 = 380 \text{ мм.}$

Окончательно принято: $c_0 = 259,3 \text{ мм.}$

Определяется величина слагаемого Q_{sw} :

$$Q_{sw} = 0,75 \cdot 339 \cdot 259,3 = 65927,03 \text{ Н} = 65,93 \text{ кН.}$$

Определяется величина слагаемого Q_b :

$$Q_b = \frac{M_b}{c} = \frac{17,1 \cdot 10^6}{259,3} = 65947 \text{ Н} = 65,95 \text{ кН.}$$

$$Q = Q_{\max} - qc = 35,22 - 12,02 \cdot 0,259 = 32,1 \text{ кН.}$$

Выполняется проверка условия:

$$Q_b + Q_{sw} = 65,95 + 65,93 = 131,88 \text{ кН} > Q = 32,1 \text{ кН.}$$

Условие выполняется, следовательно, прочность сечения по наклонным сечениям обеспечена. Окончательно поперечное армирование принимается по конструктивным требованиям, в виде четырех каркасов Кр-1 длиной $l/4 = 5880/4 = 1470$ с каждой стороны плиты с поперечными стержнями $\text{Ø}6$ (А240), шаг стержней 95 мм.

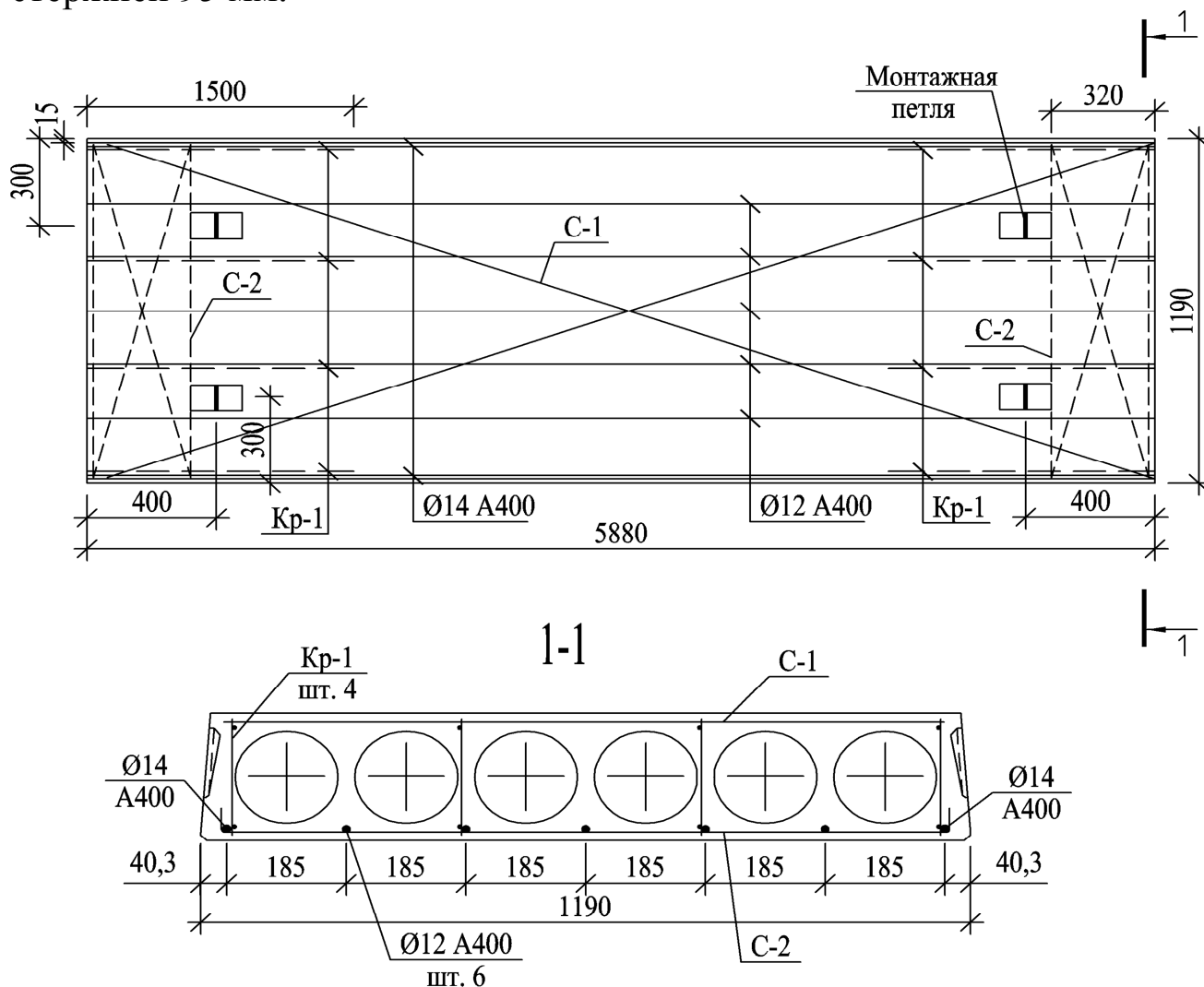


Рис. 7.3 – Схема армирования многопустотной плиты перекрытия

Рабочее продольное армирование плиты выполнено стержнями класса А400 диаметрами 12 и 14 мм. Верхняя полка плиты по всей длине армируется сварной сеткой С-1 из проволоки класса Вр500 с размерами ячейки 100x100 мм. В опирной зоне

нижней полки плиты устанавливаются сетки С-2 из проволоки класса Вр500 с аналогичными размером ячейки. Поперечные ребра армируются каркасами Кр-1 длиной в четверть пролета плиты.

Задания для самостоятельного выполнения

Таблица 7.1 – Конструкция пола и временная нагрузка

Первая цифра варианта	№ п/п	Конструкция пола	Временная нагрузка, кН/м ²
	1	Линолеум на мастике (t=3 мм, ρ=1100 кг/м ³) ДВП на клею (t=5 мм, ρ=900 кг/м ³)	3,0
	2	Цем.-песчаная стяжка (t=30 мм, ρ=1800 кг/м ³)	2,4
	3	Паркетная доска (t=16 мм, ρ=700 кг/м ³) ДВП на клею (t=5 мм, ρ=900 кг/м ³)	3,6
	4	Цем.-песчаная стяжка (t=40 мм, ρ=1800 кг/м ³)	4,0
	5	Паркетная доска (t=16 мм, ρ=750 кг/ м ³) Фанера (t=15 мм, ρ=660 кг/ м ³)	3,4
	6	Лаги 80x40 мм шагом 400 мм, ρ=600 кг/ м ³	2,6
	7	Керамическая плитка t=10 мм, ρ=1900 кг/м ³	4,2
	8	Цем.-песчаная стяжка (t=30 мм, ρ=1800 кг/м ³)	4,4
	9	Ламинат (t=6 мм, ρ=600 кг/м ³) Фанера (t=15 мм, ρ=660 кг/ м ³)	2,8
0	Цем.-песчаная стяжка (t=30 мм, ρ=1800 кг/м ³)	3,2	

Таблица 7.2 – Размеры плиты перекрытия

Вторая цифра варианта										
	1	2	3	4	5	6	7	8	9	0
L, м	3,6	4,2	4,8	4,5	5,4	3,6	4,2	5,9	4,0	3,9
B, м	1,2	1,5	1,8	1,2	1,8	0,9	1,2	1,8	1,5	1,5

Таблица 7.3 – Класс бетона

Третья цифра варианта									
1	2	3	4	5	6	7	8	9	0
B25	B20	B30	B25	B20	B30	B25	B20	B25	B30

Таблица 7.4 – Классы арматуры

Четвертая цифра варианта									
1	2	3	4	5	6	7	8	9	0
A400	A500	A600	A800	A600	A400	A500	A600	A400	A500

Количество пустот при ширине плиты перекрытия:

1,8 м – 8 шт.; 1,5 м – 7 шт.; 1,2 м – 6 шт.; 1,0 м – 5 шт.

Библиографический список

1. СП 20.13330.2016 Нагрузки и воздействия. Актуализированная редакция СНиП 2.01.07-85* / Минстрой России. 2016.- 91с.
2. СП 63.13330.2018 Бетонные и железобетонные конструкции. Основные положения. Актуализированная редакция СНиП 52-01-2003 / Минрегион России. 2011.- 119с.
3. СП 52-101-2003 Бетонные и железобетонные конструкции без предварительного напряжения арматуры/ Госстрой России, 2003. – 84 с.
4. Пособие по проектированию бетонных и железобетонных конструкций из тяжелого бетона без предварительного напряжения арматуры (к СП 52-101-2003) / ОАО ЦНИИПромзданий. 2005.- 108 с.
5. Морозова С.Ю. Расчет железобетонных конструкций по 1-й группе предельных состояний. Методические указания по проведению практических занятий. – Филиал ПсковГУ, 2017. – 51 с.
6. Байков, В.Н. Железобетонные конструкции. Общий курс / В.Н. Байков, Э.Е. Сигалов. – М.: Стройиздат, 1991. – 768 с.
7. Железобетонные и каменные конструкции: Учеб. для строит. спец. вузов/ В.М. Бондаренко, Р.О. Бакиров, В.Г. Назаренко, В.И. Римшин; Под ред. В.М Бондаренко. – 2-е изд., перераб. и доп. – М.: Высш. шк., 2010. – 876 с.
8. Бондаренко, В.М. Примеры расчета железобетонных и каменных конструкций: Учебное пособие / В.М. Бондаренко, В.И. Римшин. 3-е изд., доп. – М.: Высш. шк., 2009. – 589 с.: ил.
9. Мандриков, А.П. Примеры расчета железобетонных конструкций / А.П. Мандриков. – М.: Стройиздат, 1989.
10. Гольшев, А.Б. Железобетонные конструкции/ А.Б. Гольшев, В.П. Полищук, В.Я. Бачинский; Под ред. А.Б. Гольшева. – К.: Логос, 2001. Т1 – 418 с., Т2 – 415 с.

ПРИЛОЖЕНИЕ А. Термины и обозначения

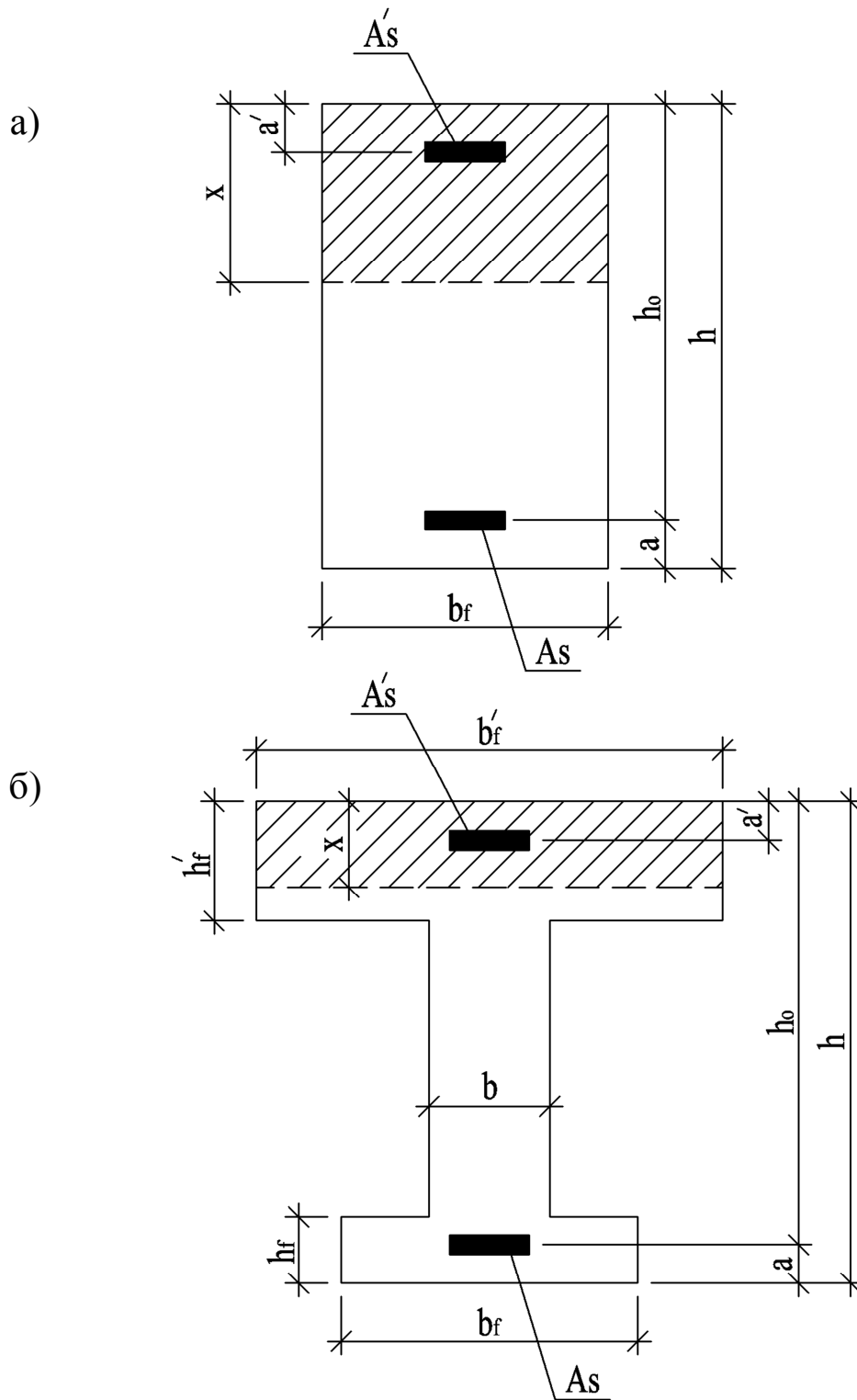


Рис. А.1 – Общий вид расчетного сечения прямоугольного (а) и таврового (б) элементов

Основные буквенные обозначения

M - изгибающий момент;

Q - поперечная сила;

N - продольная сила;

R_b - расчетное сопротивление бетона осевому сжатию для первой группы предельных состояний;

R_{bt} - расчетное сопротивление бетона осевому растяжению для первой группы предельных состояний;

R_s - расчетное сопротивление арматуры растяжению для первой группы предельных состояний;

R_{sw} - расчетное сопротивление поперечной арматуры растяжению;

R_{sc} - расчетное сопротивление арматуры сжатию для предельных состояний первой группы;

E_s - модуль упругости арматуры.

S - обозначение продольной растянутой арматуры;

S' - обозначение продольной сжатой арматуры.

b - ширина прямоугольного сечения, ширина ребра таврового и двутаврового сечений;

b_f b'_f - ширина полки таврового и двутаврового сечений соответственно в растянутой и сжатой зонах;

h - высота прямоугольного, таврового и двутаврового сечений;

h_f h'_f - высота полки таврового и двутаврового сечений соответственно в растянутой и сжатой зонах;

a , a' - расстояние от равнодействующей усилий в арматуре соответственно S и S' до ближайшей грани сечения;

h_0 - рабочая высота сечения, равная соответственно $h - a$;

x - высота сжатой зоны бетона;

ξ - относительная высота сжатой зоны бетона, равная x/h_0 ;

s_w - расстояние между хомутами, измеренное по длине элемента;

e_0 - эксцентриситет продольной силы N относительно центра тяжести приведенного сечения.

e, e' - расстояния от точки приложения продольной силы N до равнодействующей усилий в арматуре соответственно S и S' ;

l - пролет элемента;

A_s, A'_s - площади сечения арматуры соответственно S и S' ;

A_{sw} - площадь сечения хомутов, расположенных в одной нормальной к продольной оси элемента плоскости, пересекающей наклонное сечение;

μ_s - коэффициент армирования, определяемый как отношение площади сечения арматуры S к площади поперечного сечения элемента $b \cdot h_0$ без учета свесов сжатых и растянутых полков.

ПРИЛОЖЕНИЕ Б. Справочные сведения

Таблица Б.1 - Расчетные сопротивления бетона для предельных состояний первой группы R_b и R_{bt} , МПа, при классе бетона по прочности на сжатие

Вид сопротивления	Бетон	Класс бетона по прочности на сжатие						
		В15	В20	В25	В30	В35	В40	В45
Сжатие осевое (призменная прочность) R_b	Тяжелый и мелко-зернистый	8,5	11,5	14,5	17,0	19,5	22,0	25,0
Растяжение осевое R_{bt}	Тяжелый	0,75	0,9	1,05	1,15	1,3	1,4	1,5

Таблица Б.2 - Расчетные характеристики арматуры

Класс арматуры	Диаметр арматуры	Расчетные сопротивления арматуры для предельных состояний 1-й группы, МПа			Модуль упругости арматуры, $E_s \cdot 10^4$, МПа
		Растяжению		Сжатию R_{sc}	
		Продольной R_s	Поперечной (хомутов и отогнутых стержней) R_{sw}		
A240	6-40	210	170	210	20
A400	6-40	350	280	350	
A500	10-40	435	300	435	
A600	10-40	520	300	470	
A800	10-32	695	300	500	
A1000	10-32	870	300	500	
B500	3-16	435	300	415	
B _p 500	3-5	415	300	390	
B _p 1200	8	1050	300	500	
B _p 1300	7	1130	300	500	
B _p 1400	4, 5, 6	1215	300	500	
B _p 1500	3	1300	300	500	

Таблица Б.3 - Сортамент стержневой и проволочной арматуры

Ø, мм	Масса, кг/м	Арматура							
		Стержневая, классов						Проволочная, классов	
		A240	A400	A500	A600	A800	A1000	B500	B _p 500
3	0,055							+	+
4	0,092							+	+
5	0,144							+	+
6	0,222	+	+						
8	0,395	+	+						
10	0,617	+	+	+	+	+	+		
12	0,888	+	+	+	+	+	+		
14	1,208	+	+	+	+	+	+		
16	1,578	+	+	+	+	+	+		
18	1,998	+	+	+	+	+	+		
20	2,466	+	+	+	+	+	+		
22	2,984	+	+	+	+	+	+		
25	3,853	+	+	+	+	+	+		
28	4,834	+	+	+	+	+	+		
32	6,313	+	+	+	+	+	+		
36	7,99	+	+	+	+				
40	9,87	+	+	+	+				

Таблица Б.4 - Коэффициенты надежности по нагрузке γ_f для веса строительных конструкций

Конструкции	Коэффициент надежности по нагрузке, γ_f
Металлические	1,05
Бетонные (со средней плотностью свыше 1600 кг/м ³), железобетонные, каменные, армокаменные, деревянные	1,1
Бетонные (со средней плотностью 1600 кг/м ³ и менее), изоляционные, выравнивающие и отделочные слои (плиты, материалы в рулонах,	

засыпки, стяжки и т.п.), выполняемые:	
в заводских условиях	1,2
на строительной площадке	1,3

Таблица Б.5 - Площадь поперечного сечения арматуры

Ø, мм	Расчетная площадь поперечного сечения, см ² , при числе стержней									
	1	2	3	4	5	6	7	8	9	10
3	0,071	0,14	0,21	0,26	0,35	0,42	0,49	0,57	0,64	0,71
4	0,126	0,25	0,36	0,50	0,63	0,76	0,88	1,01	1,13	1,26
5	0,196	0,39	0,59	0,79	0,98	1,18	1,37	1,57	1,77	1,96
6	0,283	0,57	0,86	1,13	1,42	1,70	1,98	2,26	2,55	2,83
7*	0,385	0,77	1,15	1,54	1,92	2,31	2,69	3,08	3,46	3,85
8	0,503	1,01	1,51	2,01	2,51	3,02	3,52	4,02	4,53	5,03
10	0,789	1,57	2,36	3,14	3,93	4,71	5,50	6,28	7,07	7,85
12	1,131	2,26	3,39	4,52	5,65	6,79	7,92	9,05	10,18	11,31
14	1,539	3,08	4,62	6,16	7,69	9,23	10,77	12,31	13,85	15,39
16	2,011	4,02	6,03	8,04	10,05	12,06	14,07	16,08	18,10	20,11
18	2,545	5,09	7,63	10,18	12,72	15,27	17,81	20,36	22,90	25,45
20	3,142	6,28	9,41	12,56	15,71	18,85	21,99	25,14	28,28	31,42
22	3,801	7,60	11,40	15,20	19,00	22,81	26,61	30,41	34,21	38,01
25	4,909	9,82	14,73	19,63	24,54	29,45	34,36	39,27	44,03	49,09
28	6,158	12,32	18,47	24,63	30,79	36,95	43,10	49,26	55,42	61,58
32	8,042	16,08	24,13	32,17	40,21	48,25	56,30	64,34	72,38	80,42
36	10,18	20,36	30,54	40,72	50,90	61,08	71,26	81,44	91,62	101,8
40	12,56	25,12	37,68	50,24	62,80	75,36	87,92	100,4	113,0	125,6

* Только для арматуры В_р1300