

Документ подписан простой электронной подписью

Информация о владельце:

ФИО: Емельянов Сергей Геннадьевич

Должность: ректор

Дата подписания: 11.09.2025 12:35:55

Уникальный программный ключ:

9ba7d3e34c012eba476ffd3d064cf2781953be730df2374d16f3c0ce536f0fc6

Аннотация к рабочей программе дисциплины

«Индустрия 4.0 и технологии будущего»

Цели и задачи дисциплины

Цель дисциплины – формирование у обучающихся научно обоснованного представления о наиболее вероятных векторах развития индустрии и технологий в 21 веке для развития стратегического мышления и компетенций, необходимых для его реализации в бизнесе и предпринимательстве

1.2 Задачи дисциплины

Задачами дисциплины являются:

1. Освоение знаний в области современных технологий и перспективах развития индустрии в 21 веке, необходимых для критического анализа проблемных ситуаций и разработки стратегий развития продукта (услуг, технологий, компании) в условиях высокой неопределенности и быстрой смены условий.

2. Развитие умений, необходимых для разработки стратегии решения проблемных ситуаций и развития продукта, на основе системного подхода к анализу проблемы и знаний в области современных технологий.

3. Приобретение опыта анализа проблемной ситуации и разработки долгосрочной стратегии действий на основе научно обоснованного представления о наиболее вероятных векторах развития индустрии и технологий в 21 веке.

Компетенции, формируемые в результате освоения дисциплины

УК-1	Способен осуществлять критический анализ проблемных ситуаций на основе системного подхода, вырабатывать стратегию действий	УК-1.1 Анализирует проблемную ситуацию как систему, выявляя ее составляющие и связи между ними УК-1.2 Определяет пробелы в информации, необходимой для решения проблемной ситуации, и проектирует процессы по их устранению УК-1.3 Критически оценивает надежность источников информации, работает с противоречивой информацией из разных источников УК-1.4 Разрабатывает и содержательно аргументирует стратегию решения проблемной ситуации на основе системного и междисциплинарных подходов
------	--	--

		УК-1.5 Использует логико-методологический инструментарий для критической оценки современных концепций философского и социального характера в своей предметной области
ПКб-3	Способен участвовать в разработке стратегии развития продукта (услуг, технологий, компании) на долгосрочную перспективу, в том числе в условиях высокой неопределенности и быстрой смены условий задач	ПКб-3.1 Моделирует возможные сценарии развития событий в будущем ПКб-3.2 Предлагает конкурентоспособные инициативы для разработки стратегии развития продукта (услуг, технологий, компании) ПКб-3.3 Управляет изменениями реализуемой стратегии развития продукта (услуг, технологий, компании) с учетом вновь возникающих вызовов

Основные дидактические единицы (разделы).

Введение. Основные понятия и определения.

Цифровое предприятие

Индустрия 4.0 в логистике

Робототехника и автоматизация

Качество 4.0. SMART-стандарт, LTE (4G) и 5G-решения для Индустрии 4.0

МИНОБРНАУКИ РОССИИ

Юго-Западный государственный университет

УТВЕРЖДАЮ:

Декан факультета строительства и
архитектуры

(наименование ф-та полностью)



Е.Г. Пахомова

(подпись, инициалы, фамилия)

« ____ » _____ 2024 г.

РАБОЧАЯ ПРОГРАММА ДИСЦИПЛИНЫ

Индустрия 4.0 и технологии будущего

(наименование дисциплины)

ОПОП ВО 08.04.01 Строительство

(шифр и наименование направления подготовки)

направленность (профиль) «Предпринимательство, инновации и технологии
будущего в инвестиционно-строительной деятельности»

(наименование направленности (профиля))

форма обучения очная

ОПОП ВО реализуется по модели элитного обучения

Курск – 2024

Рабочая программа дисциплины составлена:

– в соответствии с ФГОС ВО – магистратура по направлению подготовки 08.04.01 Строительство, утвержденным приказом Минобрнауки России от 31.05.2017 г. № 482;

– на основании учебного плана, одобренного Ученым советом университета (протокол № 9 от 27.03.2024).

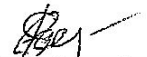
Рабочая программа дисциплины обсуждена и рекомендована к реализации в образовательном процессе для обучения студентов по ОПОП ВО 08.04.01 Строительство, направленность (профиль) «Предпринимательство, инновации и технологии будущего в инвестиционно-строительной деятельности», разработанной по модели элитного обучения, на заседании кафедры механики, мехатроники и робототехники (протокол № 1 от 30.08.24).

Зав. кафедрой

Разработчик программы

к.т.н.

 С.Ф. Яцун

 А.В. Мальчиков


Согласовано: на заседании кафедры

Экспертизы и управления недвижимостью, горного дела

(наименование кафедры)

(протокол 10 от 17.04.2024).

Зав. кафедрой  В.В. Бредихин

/Директор научной библиотеки  Макаровская В.Г.

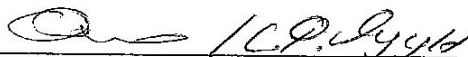
Рабочая программа дисциплины пересмотрена, обсуждена и рекомендована к реализации в образовательном процессе на основании учебного плана ОПОП ВО 08.04.01 Строительство, направленность (профиль) «Предпринимательство, инновации и технологии будущего в инвестиционно-строительной деятельности», одобренного Ученым советом университета (протокол № 12 от 30.06.25), на заседании кафедры

Матриц

(наименование кафедры)

(протокол № 1 от 29.08.2025).

Зав. кафедрой



1 Цель и задачи дисциплины. Перечень планируемых результатов обучения по дисциплине, соотнесенных с планируемыми результатами освоения основной профессиональной образовательной программы

1.1 Цель дисциплины

Цель дисциплины – формирование у обучающихся научно обоснованного представления о наиболее вероятных векторах развития индустрии и технологий в 21 веке для развития стратегического мышления и компетенций, необходимых для его реализации в бизнесе и предпринимательстве.

1.2 Задачи дисциплины

Задачами дисциплины являются:

1. Освоение знаний в области современных технологий и перспективах развития индустрии в 21 веке, необходимых для критического анализа проблемных ситуаций и разработки стратегий развития продукта (услуг, технологий, компании) в условиях высокой неопределенности и быстрой смены условий.

2. Развитие умений, необходимых для разработки стратегии решения проблемных ситуаций и развития продукта, на основе системного подхода к анализу проблемы и знаний в области современных технологий.

3. Приобретение опыта анализа проблемной ситуации и разработки долгосрочной стратегии действий на основе научно обоснованного представления о наиболее вероятных векторах развития индустрии и технологий в 21 веке.

1.3 Перечень планируемых результатов обучения по дисциплине, соотнесенных с планируемыми результатами освоения основной профессиональной образовательной программы

Планируемые результаты освоения дисциплины представлены в виде компетенций в таблице 1.3.

Таблица 1.3 – Результаты обучения по дисциплине

<i>Планируемые результаты освоения основной профессиональной образовательной программы (компетенции, закрепленные за дисциплиной)</i>		<i>Код и наименование индикатора достижения компетенции, закрепленного за дисциплиной</i>	<i>Планируемые результаты обучения по дисциплине, соотнесенные с индикаторами достижения компетенций</i>
<i>код компетенции</i>	<i>наименование компетенции</i>		
УК-1	Способен осуществлять критический анализ проблемных ситуаций на основе системного подхода, вырабатывать стратегию действий	УК-1.1 Анализирует проблемную ситуацию как систему, выявляя ее составляющие и связи между ними	Знать: подходы к анализу проблемной ситуации, выявляя ее составляющие и связи между ними с точки зрения применения современных технологий Уметь: анализировать

<i>Планируемые результаты освоения основной профессиональной образовательной программы (компетенции, закрепленные за дисциплиной)</i>		<i>Код и наименование индикатора достижения компетенции, закрепленного за дисциплиной</i>	<i>Планируемые результаты обучения по дисциплине, соотнесенные с индикато- рами достижения компе- тенций</i>
<i>код компетенции</i>	<i>наименование компетенции</i>		
			<p>проблемную ситуацию как систему, выявляя ее составляющие и связи между ними с точки зрения современных трендов в индустрии</p> <p>Иметь опыт: анализа проблемной ситуации как системы, выявляя ее составляющие и связи между ними на основании научно обоснованного представления о наиболее вероятных векторах развития индустрии и технологий</p>
		<p>УК-1.2 Определяет пробелы в информации, необходимой для решения проблемной ситуации, и проектирует процессы по их устранению</p>	<p>Знать: методы поиска пробелов в информации о современных технологиях и тенденциях в индустрии, необходимой для решения проблемной ситуации</p> <p>Уметь: устранять пробелы в информации о современных технологиях и тенденциях в индустрии, необходимой для решения проблемной ситуации, и проектировать процессы по их устранению</p> <p>Иметь опыт: поиска пробелов в информации о современных технологиях и тенденциях в индустрии, необходимой для решения проблемной ситуации и проектировании процесса по их устранению</p>
		<p>УК-1.3 Критически оценивает надежность источников информации, работает с противоречивой информацией из разных источников</p>	<p>Знать: методы оценки надежности источников информации и способы работы с противоречивой информацией из разных источников</p> <p>Уметь: оценивать надежность источников инфор-</p>

<i>Планируемые результаты освоения основной профессиональной образовательной программы (компетенции, закрепленные за дисциплиной)</i>		<i>Код и наименование индикатора достижения компетенции, закрепленного за дисциплиной</i>	<i>Планируемые результаты обучения по дисциплине, соотнесенные с индикаторами достижения компетенций</i>
<i>код компетенции</i>	<i>наименование компетенции</i>		
			<p>мации и работать с противоречивой информацией из разных источников</p> <p>Иметь опыт: критической оценки надежности источников информации, работает с противоречивой информацией из разных источников</p>
		УК-1.4 Разрабатывает и содержательно аргументирует стратегию решения проблемной ситуации на основе системного и междисциплинарных подходов	<p>Знать: принципы разработки и содержательной аргументации стратегии решения проблемной ситуации на основе системного и междисциплинарных подходов с опорой на современные технологии и тренды индустрии</p> <p>Уметь: разрабатывать и содержательно аргументирует стратегию решения проблемной ситуации на основе системного и междисциплинарных подходов с опорой на современные технологии и тренды индустрии</p> <p>Иметь опыт деятельности: разработки и содержательной аргументации стратегии решения проблемной ситуации на основе системного и междисциплинарных подходов с опорой на современные технологии и тренды индустрии</p>
		УК-1.5 Использует логико-методологический инструментарий для критической оценки современных концепций философского и	<p>Знать: принципы использования логико-методологического инструментария для критической оценки современных концепций философского и социального характера в</p>

Планируемые результаты освоения основной профессиональной образовательной программы (компетенции, закрепленные за дисциплиной)		Код и наименование индикатора достижения компетенции, закрепленного за дисциплиной	Планируемые результаты обучения по дисциплине, соотнесенные с индикаторами достижения компетенций
код компетенции	наименование компетенции		
		социального характера в своей предметной области	своей предметной области Уметь: использовать логико-методологический инструментарий для критической оценки современных концепций философского и социального характера в своей предметной области Иметь опыт деятельности: в применении логико-методологический инструментария для критической оценки современных концепций философского и социального характера в своей предметной области
ПКБ-3	Способен участвовать в разработке стратегии развития продукта (услуг, технологий, компании) на долгосрочную перспективу, в том числе в условиях высокой неопределенности и быстрой смены условий задач	ПКБ-3.1 Моделирует возможные сценарии развития событий в будущем	Знать: методы моделирования сценарии развития событий в будущем, в том числе с учетом научно обоснованного представления о наиболее вероятных векторах развития индустрии и технологий в 21 веке Уметь: моделировать сценарии развития событий в будущем, в том числе с учетом научно обоснованного представления о наиболее вероятных векторах развития индустрии и технологий в 21 веке Иметь опыт: моделирования сценарии развития событий в будущем, в том числе с учетом научно обоснованного представления о наиболее вероятных векторах развития индустрии и технологий в 21 веке
		ПКБ-3.2 Предлагает конкурентоспособные инициативы для разработки стратегии	Знать: принципы создания конкурентоспособных инициатив для разработки стратегии развития про-

<i>Планируемые результаты освоения основной профессиональной образовательной программы (компетенции, закрепленные за дисциплиной)</i>		<i>Код и наименование индикатора достижения компетенции, закрепленного за дисциплиной</i>	<i>Планируемые результаты обучения по дисциплине, соотнесенные с индикаторами достижения компетенций</i>
<i>код компетенции</i>	<i>наименование компетенции</i>		
		развития продукта (услуг, технологий, компании)	дукта (услуг, технологий, компании). Уметь: формировать конкурентоспособные инициативы для разработки стратегии развития продукта Иметь опыт: разработки и представления конкурентоспособные инициативы для разработки стратегии развития продукта (услуг, технологий, компании)
		ПКб-3.3 Управляет изменениями реализуемой стратегии развития продукта (услуг, технологий, компании) с учетом вновь возникающих вызовов	Знать: современные подходы к управлению изменениями реализуемой стратегии развития продукта (услуг, технологий, компании) с учетом вновь возникающих вызовов изменениями реализуемой стратегии развития продукта (услуг, технологий, компании) с учетом вновь возникающих вызовов Уметь: управлять изменениями реализуемой стратегии развития продукта основываясь на научно обоснованных представлениях о наиболее вероятных векторах развития индустрии и технологий Иметь опыт деятельности: в сфере управления изменениями реализуемой стратегии развития продукта (услуг, технологий, компании) с учетом вновь возникающих вызовов

2 Указание места дисциплины в структуре основной профессиональной образовательной программы

Дисциплина входит в комплексный модуль «Фундаментальная наука и стратегическое мышление» основной профессиональной образовательной программы высшего образования – программы магистратуры 00.04.00 Наименование направления подготовки, направленность (профиль) «Предпринимательство, инновации и технологии будущего в ...», реализуемой по модели элитного обучения.

Дисциплина относится к обязательной части блока 1 «Дисциплины (модули)».

Изучается на 1 курсе в 2 семестре.

3 Объем дисциплины в зачетных единицах с указанием количества академических или астрономических часов, выделенных на контактную работу обучающихся с преподавателем (по видам учебных занятий) и на самостоятельную работу обучающихся

Общая трудоемкость (объем) дисциплины составляет 2 зачетные единицы (з.е.), 72 академических часов.

Таблица 3 – Объем дисциплины

Виды учебной работы	Всего, часов
Общая трудоемкость дисциплины	72
Контактная работа обучающихся с преподавателем по видам учебных занятий (всего)	28,1
в том числе:	
лекции	12
лабораторные занятия	не предусмотрены
практические занятия	14
Самостоятельная работа обучающихся (всего)	43,9
Ассесмент	2
Контроль (подготовка к экзамену)	не предусмотрен
Контактная работа по промежуточной аттестации (всего АттКР)	0,1
в том числе:	
зачет	0,1
экзамен (включая консультацию перед экзаменом)	не предусмотрен

4 Содержание дисциплины, структурированное по темам (разделам) с указанием отведенного на них количества академических часов и видов учебных занятий

4.1 Содержание дисциплины

Таблица 4.1.1 – Содержание дисциплины, структурированное по темам
(разделам)

№ п/п	Раздел (тема) дисциплины	Содержание
1	2	3
1	Введение. Основные понятия и определения.	Понятие Четвертой индустриальной революции (Индустрия 4.0). Исторический экскурс. Компоненты Индустрии 4.0. Кибернетический взгляд на IV промышленную революцию. Важность данных в современном мире. Экстремальные возможности.
2	Цифровое предприятие	Предпосылки возникновения термина. Базовые технологические решения. Определение цифрового предприятия, Основные три типа интеграции. 6 этапов развития предприятия на пути к Industrie 4.0. Компьютеризация. Сетевое взаимодействие. Обозримость. Прозрачность. Прогнозирование. Адаптивность. Культурная и социальная среда для перехода к Industrie 4.0.
3	Индустрия 4.0 в логистике	Использование Big Data. Сроки поставки в реальном времени. Планирование, прогнозирование. Прогнозная аналитика. Стоимостные барьеры прогнозной аналитики. Облачные технологии. Носимые устройства. Здоровье работников в логистике. От данных к принятию решений. ИИ трансформация логистической отрасли. Современные технологии в логистике.
4	Робототехника и автоматизация	Тренды в робототехнике. Промышленные роботы. Коллаборативные роботы. Бытовые роботы. Основные тренды мирового рынка робототехники. Сервисная робототехника. Аналитика робототехники. Робототехника как драйвер Индустрии 4.0.
5	Качество 4.0. SMART-стандарт, LTE (4G) и 5G-решения для Индустрии 4.0	Определение «Качество 4.0». Каковы ключевые элементы «Качества 4.0». Основные проблемы на пути к эффективному управлению качеством. Эффективные решения по управлению качеством. Обзор основных технологий концепции Качество 4.0. Предиктивная аналитика качества. Машинное зрение для контроля качества. 2D и 3D-контроль. Стандартные операционные процедуры. SMART-стандарт как часть Индустрии 4.0 Общие положения. Предварительный национальный стандарт ПНСТ 864-2023. Определение "умного" документа. Сравнение «Оцифрованного» и «цифрового» стандартов. Развитие концепции SMART-стандартов. Прогнозы развития SMART-стандартов в будущем. Важность беспроводных технологий для реализации концепции Индустрии 4.0. 4G / LTE и 5G. Перспективы развития. Прогнозы внедрения.

Таблица 4.1.2 – Содержание дисциплины и его методическое обеспечение

№ п/п	Раздел (тема) дисциплины	Виды деятельности			Учебно-методические материалы	Формы текущего контроля успеваемости (по неделям семестра)	Компетенции
		лек., час	№ лаб.	№ пр.			
1	2	3	4	5	6	7	8
1	Введение. Основные понятия и определения.	2		-	У-1, МУ-1	У2	УК-1
2	Цифровое предприятие	2		1	У-1 МУ-1	У4, МП4	УК-1, ПК6-3
3	Индустрия 4.0 в логистике	2		2	У-1 МУ-1	У6, ДИ6	УК-1, ПК6-3
4	Робототехника и автоматизация	4		3	У-1 МУ-1	У8, К10	УК-1, ПК6-3
5	Качество 4.0. SMART-стандарт, LTE (4G) и 5G-решения для Индустрии 4.0	2		-	У-1, МУ-1	У12, Р12	УК-1

У – устный опрос; МП – выполнение мини-проекта; ДИ – проведение деловой игры; К – решение кейса, Р – подготовка и защита реферата

4.2 Лабораторные работы и (или) практические занятия

Таблица 4.2.2 – Практические занятия

№	Наименование темы	Объем, час.
1	2	3
1	Цифровое предприятие в рамках концепции "Индустрия 4.0"	4
2	Индустрия 4.0 в логистике	4
3	Робототехника и автоматизация	6
Итого		12 (14)

4.3 Самостоятельная работа студентов (СРС)

Таблица 4.3 – Самостоятельная работа студентов

№ раздела (темы)	Наименование раздела (темы) дисциплины	Срок выполнения	Время, затрачиваемое на выполнение СРС, час
1	2	3	4
1	Введение. Основные понятия и определения.	2 неделя	8
2	Цифровое предприятие	4 неделя	8
3	Индустрия 4.0 в логистике	6 неделя	8
4	Робототехника и автоматизация	8 неделя	8
5	Качество 4.0. SMART-стандарт, LTE (4G) и 5G-решения для Индустрии 4.0	12 неделя	13,9
Итого			45,9

5 Перечень учебно-методического обеспечения для самостоятельной работы обучающихся по дисциплине

При самостоятельном изучении отдельных тем и вопросов дисциплины студенты могут пользоваться учебно-наглядными пособиями, учебным оборудованием и методическими разработками кафедры механики мехатроники и робототехники в рабочее время, установленное Правилами внутреннего распорядка работников университета.

Учебно-методическое обеспечение самостоятельной работы обучающихся по данной дисциплине организуется:

библиотекой университета:

- библиотечный фонд укомплектован учебной, методической, научной, периодической, справочной и художественной литературой в соответствии с учебным планом и данной РПД;

- имеется доступ к основным информационным образовательным ресурсам, информационной базе данных, в том числе библиографической, возможность выхода в Интернет.

кафедрой:

- путем обеспечения доступности всего необходимого учебно-методического и справочного материала;
 - путем предоставления сведений о наличии учебно-методической литературы, современных программных средств.
 - путем разработки:
 - методических рекомендаций, пособий по организации самостоятельной работы студентов;
 - методических указаний к выполнению практических работ и т.д.
- типографией университета:*
- посредством оказания помощи авторам в подготовке и издании научной, учебной и методической литературы;
 - посредством удовлетворения потребности в тиражировании научной, учебной и методической литературы.

6 Образовательные технологии

Реализация программы магистратуры по модели элитного обучения и компетентностный подход предусматривают широкое использование в образовательном процессе активных и интерактивных форм проведения занятий в сочетании с внеаудиторной работой с целью формирования универсальных (УК-1) и профессиональных компетенций будущего (ПКБ-3).

Таблица 6 – Интерактивные образовательные технологии, используемые при проведении аудиторных занятий

№	Наименование раздела (темы лекции, практического или лабораторного занятия)	Используемые интерактивные образовательные технологии	Объем, час.
1	2	3	4
1	Цифровое предприятие	проектное обучение командное обучение	4
2	Индустрия 4.0 в логистике	деловая или ролевая игра командное обучение	4
3	Робототехника и автоматизация	кейс-технология командное обучение	6
Итого:			14

7 Фонд оценочных средств для проведения промежуточной аттестации обучающихся по дисциплине

7.1 Перечень компетенций с указанием этапов их формирования в процессе освоения основной профессиональной образовательной программы

Таблица 7.1 – Этапы формирования компетенций

Код и наименование компетенции	Этапы ¹ формирования компетенций и дисциплины (модули), практики, при изучении которых формируется данная компетенция		
	начальный	основной	завершающий
1	2	3	4
УК-1 Способен осуществлять критический анализ проблемных ситуаций на основе системного подхода, вырабатывать стратегию действий	Комплексный модуль "Фундаментальная наука и стратегическое мышление", Проблемы и перспективы развития архитектурно-градостроительной деятельности, Стратегическое мышление и стратегический анализ в науке, бизнесе и предпринимательстве, Комплексный модуль "Эмоциональный интеллект в профессиональной и социальной коммуникации", Выполнение и защита группового социального проекта, Комплексный модуль "Проектирование, инновации и предпринимательство", Теория и технология решения изобретательских задач, Комплексный общепрофессиональный модуль, Выполнение и защита индивидуального проекта по комплексному общепрофессиональному профилю, Комплексный профессиональный модуль	Цифровая трансформация бизнес-процессов, Комплексный модуль "Фундаментальная наука и стратегическое мышление", Индустрия 4.0 и технологии будущего , Выполнение и защита группового проекта по стратегии развития продукта (услуги, технологии, компании), Комплексный модуль "Эмоциональный интеллект в профессиональной и социальной коммуникации", Комплексный модуль "Проектирование, инновации и предпринимательство", Комплексный общепрофессиональный модуль, Комплексный профессиональный модуль, Выполнение и защита индивидуального дисциплинарного проекта по комплексному профессиональному модулю	Искусственный интеллект в различных областях деятельности, Комплексный модуль "Проектирование, инновации и предпринимательство", Выполнение и защита группового предпринимательского проекта, Комплексный профессиональный модуль, Выполнение и защита индивидуального междисциплинарного проекта по комплексному профессиональному модулю, Подготовка к процедуре защиты и защита выпускной квалификационной работы
ПКБ-3 Способен участвовать в разработке стра-	Комплексный модуль "Фундаментальная наука и стратегическое	Комплексный модуль "Фундаментальная наука и стратегиче-	Подготовка к процедуре защиты и защита выпускной квали-

тегии развития продукта (услуг, технологий, компании) на долгосрочную перспективу, в том числе в условиях высокой неопределенности и быстрой смены условий задач	мышление", Стратегическое мышление и стратегический анализ в науке, бизнесе и предпринимательстве	ское мышление", Индустрия 4.0 и технологии будущего, Выполнение и защита группового проекта по стратегии развития продукта (услуги, технологии, компании)	фикационной работы
--	---	---	--------------------

7.2 Описание показателей и критериев оценивания компетенций на различных этапах их формирования, описание шкал оценивания

Таблица 7.2.1 – Показатели и критерии оценивания универсальных компетенций, шкала оценивания

Код компетенции/ этап (наименование этапа по таблице 6.1)	Показатели оценивания компетенций (индикаторы достижения компетенций, закрепленные за практикой)	Критерии и шкала оценивания компетенций			
		Недостаточный уровень («неудовл.»)	Пороговый уровень («удовл.»)	Продвинутый уровень («хорошо»)	Высокий уровень («отлично»)
1	2	3	4	5	6
УК-1 Способен осуществлять критический анализ проблемных ситуаций на основе системного подхода, вырабатывать стратегию действий	<p>УК-1.1 Анализирует проблемную ситуацию как систему, выявляя ее составляющие и связи между ними</p> <p>УК-1.2 Определяет проблемы в информации, необходимой для решения проблемной ситуации, и проектирует процессы по их устранению</p> <p>УК-1.3 Критически оценивает надежность источников информа-</p>	<p>Знать: демонстрирует менее 60% знаний, указанных в таблице 1.3 для УК-1. Обучающийся нуждается в постоянных подсказках; допускает грубые ошибки, которые не может исправить самостоятельно.</p>	<p>Знать: демонстрирует 60-74% знаний, указанных в таблице 1.3 для УК-1. Знания обучающегося имеют поверхностный характер, имеют место неточности и ошибки.</p>	<p>Знать: демонстрирует 75-89% знаний, указанных в таблице 1.3 для УК-1. Обучающийся имеет хорошие, но не исчерпывающие знания; допускает неточности.</p>	<p>Знать: демонстрирует 90-100% знаний, указанных в таблице 1.3 для УК-1. Знания обучающегося являются прочными и глубокими, имеют системный характер. Обучающийся свободно оперирует знаниями.</p>

	<p>ции, работает с противоречивой информацией из разных источников</p> <p>УК-1.4. Разрабатывает и содержательно аргументирует стратегию решения проблемной ситуации на основе системного и междисциплинарных подходов</p>	<p>Уметь: демонстрирует менее 60% умений, установленных в таблице 1.3 для УК-1.</p>	<p>Уметь: в целом сформированные, но вызывающие затруднения при самостоятельном применении умения, указанные в таблице 1.3 для УК-1.</p>	<p>Уметь: сформированные и самостоятельно применяемые умения, указанные в таблице 1.3 для УК-1</p>	<p>Уметь: хорошо развитые, уверенно и успешно применяемые умения, указанные в таблице 1.3 для УК-1.</p>
	<p>УК-1.5. Использует логико-методологический инструментарий для критической оценки современных концепций философского и социального характера в своей предметной области</p>	<p>Иметь опыт деятельности: не приобрел опыт деятельности, требования к которому установлены в таблице 1.3 для УК-1.</p>	<p>Иметь опыт деятельности: приобрел минимальный опыт деятельности, требования к которому установлены в таблице 1.3 для УК-1.</p>	<p>Иметь опыт деятельности: приобрел опыт деятельности, требования к которому установлены в таблице 1.3 для УК-1.</p>	<p>Иметь опыт деятельности: приобрел максимально возможный в рамках освоения дисциплины опыт деятельности, требования к которому установлены в таблице 1.3 для УК-1.</p>

Профессиональные компетенции будущего, указанные в таблице 1.3, оцениваются по шкале, представленной в таблице 7.2.2.

Показателями оценивания являются индикаторы достижения профессиональных компетенций будущего, указанные в таблице 1.3, и поведенческие индикаторы (показатели личностного роста) (приведены в таблице 7.2.2); критериями оценивания – знания, умения и опыт, соответствующие данным индикаторам, перечисленные в таблице 1.3.

Таблица 7.2.2 – Шкала оценивания профессиональных компетенций будущего

№	Уровень сформированности ПКб	Показатели оценивания		
		способность действовать (выполнение действий, названных индикаторами достижения ПКб)	способность творить, сотрудничать и развиваться (поведенческие индикаторы, показатели личностного роста)	
1	Не соответствует ожиданиям	Не выполняет действия, названные индикаторами достижения ПКб; не принимает участия в процессе выполнения задания группой	креативность, инновационность	доминирующая роль в команде
2	Требуются улучшения	Выполняет некоторые действия, названные индикаторами достижения ПКб, порученные ему при выполнении задания группой, но нуждается в посторонней помощи	Наблюдатель (присутствует при реализации предложенных кем-то нестандартных подходов и решений)	Формальный член команды
3	Соответствует базовым ожиданиям	Самостоятельно выполняет действия, названные индикаторами достижения ПКб, порученные ему при выполнении задания группой	Мотивированный помощник (незначительное, но заинтересованное участие в реализации чужих нестандартных подходов и решений)	Исполнитель
			Активный участник творческого процесса (активно вовлекается в реализацию предложенных кем-то нестандартных подходов и решений)	Уверенный исполнитель

4	Соответствует ожиданиям	Самостоятельно выполняет действия, названные индикаторами достижения ПКб, порученные ему при выполнении задания группой, и оказывает помощь другим обучающимся, консультирует нуждающихся в помощи	Соавтор <i>(подхватывает, дополняет и (или) развивает чужие нестандартные подходы и решения)</i>	Учитель, консультант
5	Превосходит ожидания	Организует деятельность группы по выполнению задания, распределяет обязанности между членами группы по выполнению задания, самостоятельно выполняет наиболее сложные действия, названные индикаторами достижения ПКб, оказывает другим обучающимся помощь в их выполнении и берет на себя ответственность за выполнение задания группой	Генератор идей, инноватор, автор, организатор <i>(предлагает нестандартные подходы и решения; организует творческий процесс)</i>	Лидер

7.3 Типовые контрольные задания или иные материалы, необходимые для оценки знаний, умений, навыков и (или) опыта деятельности, характеризующих этапы формирования компетенций в процессе освоения основной профессиональной образовательной программы

Таблица 7.3 - Паспорт комплекта оценочных средств для текущего контроля успеваемости

№ п/п	Раздел (тема) дисциплины	Код контролируемой компетенции (или ее части)	Технология формирования	Оценочные средства ¹		Описание шкал оценивания ²
				наименование	№№ заданий	
1	2	3	4	5	6	7
1	Введение. Основные понятия и определения.	УК-1	лекция, СРС	Вопросы для устного опроса	1-8	Для УК-1 шкала в табл.7.2.1
2	Цифровое предприятие	УК-1, ПКБ-3	лекция, практическое занятие, СРС	Вопросы для устного опроса, Темы мини-проектов	9-16 1-4	Для УК-1 шкала в табл.7.2.1 Для ПКБ-3 шкала в табл. 7.2.2
3	Индустрия 4.0 в логистике	УК-1, ПКБ-3	лекция, практическое занятие, СРС	Вопросы для устного опроса, Деловая игра «Логистические войны 4.0»	17-28 1	Для УК-1 шкала в табл.7.2.1 Для ПКБ-3 шкала в табл. 7.2.2

№ п/п	Раздел (тема) дисциплины	Код контролируемой компетенции (или ее части)	Технология формирования	Оценочные средства ¹		Описание шкал оценивания ²
				наименование	№№ заданий	
1	2	3	4	5	6	7
4	Робототехника и автоматизация	УК-1, ПКБ-3	лекция, практическое занятие, СРС	Вопросы для устного опроса, Кейс	29-36, 1-5	Для УК-1 шкала в табл.7.2.1 Для ПКБ-3 шкала в табл. 7.2.2
5	Качество 4.0. SMART-стандарт, LTE (4G) и 5G-решения для Индустрии 4.0	УК-1	лекция, СРС	Вопросы для устного опроса, Темы рефератов	37-49 1-20	Для УК-1 шкала в табл.7.2.1

7.3.1 Примеры типовых контрольных заданий для проведения текущего контроля успеваемости

а) Вопросы для устного опроса по разделу (теме) № 1 «Введение. Основные понятия и определения»

1. Понятие Четвертой индустриальной революции (Индустрия 4.0).
2. Что представляла собой первая промышленная революция
3. Что представляла собой вторая промышленная революция
4. Что представляла собой третья промышленная революция
5. Перечислите компоненты Индустрии 4.0
6. В заключается кибернетический подход к Индустрии 4.0
7. Опишите важность данных в современном мире.
8. Какие экстремальные возможности дает Индустрии 4.0

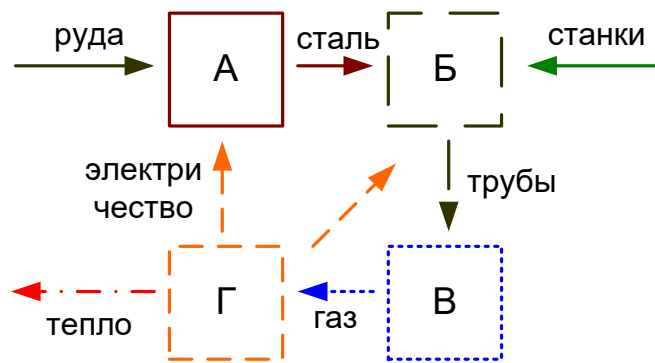
б) Темы (или задания) для выполнения мини-проекта

Темы мини-проектов

1. Разработайте схему предприятия занимающегося изготовлением пластиковой посуды багассы (остатков стеблей сахарного тростника), структура которого будет отвечать требованиям Digital Enterprise.
2. Разработайте схему предприятия занимающегося изготовлением офисной мебели из переработанного пластикового мусора, структура которого будет отвечать требованиям Digital Enterprise.
3. Разработайте схему предприятия занимающегося изготовлением черепицы (кровельного покрытия) из переработанного пластика, структура которого будет отвечать требованиям Digital Enterprise.
4. Разработайте схему предприятия занимающегося изготовлением одноразовых горшков для рассады из переработанного картона, структура которого будет отвечать требованиям Digital Enterprise.

в) Деловая игра «Логистические войны 4.0» по теме № 3 «Индустрия 4.0 в логистике».

Студенты делятся на 4 команды, представляющих собой 4 разных предприятия: сталелитейное производство (команда А), трубопрокатный завод (Б), газодобывающую компанию (В), газотурбинная теплоэлектростанция (Г). Каждое предприятие производит соответственно: сталь, трубы, газ, электричество/тепло. При этом является потребителем соответственно: руда/электричество (А), сталь/станки/электричество (Б), трубы (В), газ (Г).



А - сталелитейное производство
 Б - трубопрокатный завод
 В – газодобывающая компания
 Г – газотурбинная ТЭЦ

Каждая команда придумывает названия своего предприятия, выбирает директора (капитан команды) и специалиста по связям с общественностью (студент, который будет делать итоговый доклад).

Перед командами стоит задача оптимизации логистических потоков между предприятиями с использованием современных технологий Индустрии 4.0. Важным условием игры является то, что каждое из предлагаемых командой решение, направленное на повышение эффективности – должно быть согласовано с другой командой участником отношений (передачи продукта/ресурса).

Игра состоит из двух туров (по 60 мин), каждый из которых включает: работу внутри команды (разработка стратегических решений, обсуждение идей и т.д.) (30мин), и внешняя работа с другими командами (согласование предлагаемых решений между участниками обмена) (30мин).

По результатам двух туров работы (120 мин), специалисты по связям с общественностью от каждой команды представляют принятые предложения по оптимизации логистики (5 мин доклад, 5 мин вопросы (от других команд и преподавателя)).

По итогам игры выбирается победитель – команда, предложившая более инновационные и эффективные решения оптимизации логистики с применением современных технологий и методов Индустрии 4.0.

Преподаватель оценивает работу каждого студента и выставляет оценки.

г) Кейс «Беспилотный сбор» по теме № 4 «Робототехника и автоматизация (темы) дисциплины»

1. Текст

Агрохолдинг «Дары Малиновки» на рынке с 2013 года. Компания специализируется на семеноводстве и растениеводстве. Это крупнейший производитель картофеля и рапса в Сибирском федеральном округе. В земельном фонде компании более 35 000 га. В штате около 500 сотрудников.

Стандартная смена механизатора – 10-12 часов монотонной работы в поле. Оператору комбайна нужно следить за полосой, двигаться согласованно с другими машинами и контролировать уборку урожая — регулировать более 20 действий. Причём они могут меняться в зависимости от зрелости, высоты и частоты стеблестоя (стеблевой части культур, покрывающих поле

во время их произрастания).

Такая нагрузка приводит к ошибкам, связанным с человеческим фактором. Например, механизатор отвлекся, повёл комбайн криво и не полностью убрал урожай. Из-за этого потребуется пройти участок повторно. Следовательно, увеличится расход топлива и время уборки.

Вторая важная проблема компании была связана с работой с данными. В сельском хозяйстве на результат могут влиять: температура, влажность, качество почвы, прочие внешние факторы – насекомые, сорняки, климатические аномалии.

От них зависит, насколько хорошо идёт производственный цикл и каким будет урожай.

Чтобы прогнозировать риски и вовремя на них реагировать, необходимо собирать и изучать массив данных. Кроме того, аналитика нужна при освоении новых участков земли, чтобы понимать их потенциал и плодородие.

Раньше эта информация собиралась двумя способами.

1. Агрономы объезжали поля и осматривали их лично.
2. Подрядчики производили видеосъёмки. Затем эти записи нужно было просмотреть и проанализировать.

Оба способа требовали много ручного труда.

2. Вопросы и задания к кейсу

1. Предложите технологию робототехники и автоматизации для повышения эффективности сбора урожая,
2. Предложите технологию робототехники и автоматизации для повышения эффективности мониторинга сбора урожая.

3. Вспомогательные материалы

1. Информация о предприятии «Дары Малиновки» (<https://24fermer.ru/>)
2. Видеоролики в интернет (VK Видео, YouTube) о современных сельскохозяйственных роботах.
3. Статья «Сельское хозяйство и роботы» на сайте robotrends.ru.
4. Заключение по кейсу (зачитывается студентам после заслушивания их ответов на вопросы и задания, указанные в пункте 2):

Руководство компании решило внедрить ИТ-инструменты для следующих целей:

- автономного и бесперебойного управления техникой под контролем механизатора;
- оптимизации анализа массива данных для прогнозирования погоды, урожайности, циклов развития растений, влияния подкормок и химикатов на готовую продукцию;
- анализа сведений о качестве грунта, его составе и плодородии при освоении новых участков.

А именно были внедрены:

- Автопилот для уборочной техники на базе искусственного интеллекта. Решение позволяет увеличить дневную выработку комбайна и уменьшить потери урожая. А также сократить время уборки и расход топлива, сберечь моторесурс машин.

- Облачный сервис для управления сельскохозяйственным предприятием в комплекте с дронами. Он собирает данные с помощью ИИ и дронов, хранит и анализирует их в единой ИТ-системе. Благодаря этому агроном понимает, какие участки поля требуют внимания, куда нужен выезд специалиста и диагностика.
- Автоматизированный пробоотборник. Это навесное оборудование, которое устанавливается на автомобили. Оно позволяет брать грунт с разных участков и анализировать его.

5. Заключительное задание

Придумайте какие еще решения технологий робототехники и автоматизации могли быть применены «Дары Малиновки», для повышения эффективности работы предприятия.

6. Оценка работы каждого студента преподавателем в зависимости от участия в решении кейса.

д) Темы рефератов

1. «Качество 4.0».
2. Основные проблемы на пути к эффективному управлению качеством.
3. Предиктивная аналитика качества.
4. Машинное зрение для контроля качества.
5. 2D и 3D-контроль. Стандартные операционные процедуры.
6. SMART-стандарт как часть Индустрии 4.0
7. Основные положения предварительного национального стандарта ПНСТ 864-2023.
8. Умный документ.
9. Развитие концепции SMART-стандартов.
10. Беспроводные технологий для реализации концепции Индустрии 4.0.
11. 4G / LTE технологий для реализации концепции Индустрии 4.0.
12. 5G. технологий для реализации концепции Индустрии 4.0.
13. Аддитивные технологии как драйвер Индустрии 4.0.
14. Умная сенсорика как драйвер Индустрии 4.0.
15. Робототехника и автоматизация как драйвер Индустрии 4.0.
16. Носимая электроника
17. Медицины будущего как важнейший социальный аспект Индустрии 4.0.
18. Беспилотные транспортные системы
19. Применение больших данных.
20. Искусственный интеллект как основной драйвер Индустрии 4.0.

Полностью оценочные материалы и оценочные средства для проведения текущего контроля успеваемости представлены в оценочных средствах для текущего контроля успеваемости и промежуточной аттестации обучающихся по дисциплине.

7.3.2 Типовые задания для проведения промежуточной аттестации обучающихся

Промежуточная аттестация обучающихся по дисциплине проводится в форме зачета.

Промежуточной аттестации зачету по дисциплине предшествует *ассесмент профессиональных компетенций будущего*, представляющий собой отдельную от нее процедуру оценивания профессиональных компетенций будущего.

Ассесмент обязателен для всех обучающихся, независимо от количества баллов, набранных ими в течение семестра в рамках действующей в университете балльно-рейтинговой системы.

Ассесмент осуществляется в конце семестра по завершении теоретического обучения перед экзаменационной сессией в течение ассесмент-недели в день, установленный расписанием, составленным учебным отделом.

Ассесмент проводит комиссия, принимающая промежуточную аттестацию по данной дисциплине, члены которой выступают в роли экспертов.

Ассесмент по данной дисциплине состоит из 2 групповых разнотипных заданий. Задания для ассесмента приведены в подпункте «а» настоящего пункта РПД.

Профессиональные компетенции будущего, указанные в таблице 1.3, оцениваются экспертами по шкале, представленной в таблице 7.2.2. Показателями оценивания являются индикаторы достижения профессиональных компетенций будущего, указанные в таблице 1.3; критериями оценивания – знания, умения и опыт деятельности, указанные в той же таблице для индикаторов достижения профессиональных компетенций будущего.

В ходе выполнения заданий эксперты наблюдают за каждым обучающимся, по окончании ассесмента после обсуждения своих наблюдений эксперты заполняют и подписывают итоговый протокол (форма приведена в таблице 7.3.2), бланк которого предоставляет преподаватель дисциплины.

Результаты ассесмента, внесенные в итоговый протокол, учитываются на промежуточной аттестации обучающихся по дисциплине при определении оценки обучающегося по данной дисциплине: обучающемуся, продемонстрировавшему на ассесменте уровень владения какой-либо профессиональной компетенцией будущего на уровне «Не соответствует ожиданиям», оценка «зачтено» не может быть выставлена, в том числе при наличии 50 и более баллов в рамках действующей в университете балльно-рейтинговой системы; в указанном случае обучающийся выполняет на промежуточной аттестации дополнительное задание для повторного определения уровня сформированности профессиональной компетенции будущего

По окончании процедуры промежуточной аттестации обучающихся итоговый протокол прикладывается к зачетной ведомости по данной дисциплине и является ее неотъемлемой частью (хранится в деканате вместе с указанной ведомостью).

Таблица 7.3.2 – Итоговый протокол ассесмента профессиональной компетенции будущего

ЮЗГУ

Итоговый протокол ассесмента профессиональной компетенции будущего

Факультет _____

Группа _____ Курс _____ Семестр _____

Образовательная программа: 23.04.03 Эксплуатация транспортно-технологических машин и комплексов, направленность «Предпринимательство, инновации и технологии будущего в автомобильном транспорте»

Дисциплина _____

Председатель комиссии _____

(ученая степень, звание, Фамилия И.О.)

Контролируемая профессиональная компетенция будущего:

ПКб-3 Способен участвовать в разработке стратегии развития продукта (услуг, технологий, компании) на долгосрочную перспективу, в том числе в условиях высокой неопределенности и быстрой смены условий задач

...

№	Ф.И.О. обучающегося	Уровни сформированности профессиональной компетенции будущего				
		ПКб-3				
		Не соответствует ожиданиям	Требуются улучшения	Соответствует базовым ожиданиям	Соответствует ожиданиям	Превосходит ожидания
1				+		
2			+			
...

Председатель комиссии:

(подпись) (Фамилия И.О.)

Члены комиссии:

(подпись) (Фамилия И.О.)

(подпись) (Фамилия И.О.)

(подпись) (Фамилия И.О.)

Процедура промежуточной аттестации в виде зачета по дисциплине состоит из 2 частей:

- теоретической: написание эссе;
- практической: ситуационной задачи.

Обучающиеся, продемонстрировавшие на ассесменте уровень сформированности профессиональной компетенции будущего «НЕ соответствует ожиданиям», на практической части зачета выполняют *дополнительное задание – разбор конкретной ситуации*, что позволяет комиссии повторно оценить их профессиональные компетенции будущего.

На теоретической части зачета проверяются знания, умения и компетенции обучающихся. Обучающимся необходимо *заранее* написать эссе объемом не менее страниц формата А4 печатного текста (размер шрифта – 14, интервал –полуторный) на тему, самостоятельно выбранную из предлагаемого перечня (*или тему, предложенную преподавателем*).

Эссе должно быть представлено на русском языке и иметь резюме на английском языке (не более 5-7 строк). Пользоваться онлайн-переводчиками и нейросетями при выполнении задания разрешается.

Обучающийся зачитывает свои эссе и резюме, затем отвечает на вопросы преподавателя по его содержанию.

На практической части зачета проверяются компетенции (включая умения и опыт деятельности). Компетенции (включая умения и опыт деятельности) проверяются с помощью или ситуационных задач.

Все задачи являются многоходовыми. Некоторые задачи, проверяющие уровень сформированности компетенций, являются многовариантными. Часть умений и компетенций прямо не отражена в формулировках задач, но они могут быть проявлены обучающимися при их решении.

а) Задания для ассесмента профессиональных компетенций будущего

1. ПЕРВОЕ ГРУППОВОЕ ЗАДАНИЕ ДЛЯ АССЕСМЕНТА – ДЕЛОВАЯ ИГРА «Подготовка к колонизации Марса»

В недалеком будущем, человечество разработает технологию дальних полетов по солнечной системе и решит создать колонию на Марсе. Задача колонистов, подготовиться к путешествию: сформировать команду, подобрать необходимое оборудование и ресурсы. На Марсе колонистам предстоит создать предприятие по производству марсианской клубники, наладить все процессы добычи ресурсов (воды, кислорода, полезных ископаемых и т.д.), оптимизировать вопросы логистики и инфраструктуры колонии.

Студенты делятся на 2 команды (не менее 8 чел.), представляющих собой 2 независимые группы колонистов. Каждая команда придумывает название своей колонии, выбирает президента, и главного инженера. Президент назначает министров (министра социального благополучия, министр ресурсодобычи, министр правопорядка), а главный инженер – выбирает специалистов по технологиям (не более 5).

Перед командами стоит задача выбора ключевых технологий (ИИ, дроны, 3Д-принтер, умная автоматизация и др.), на основе которых они смогут построить эффективно работающую плантацию марсианской клубники. Важно! За каждую технологию должен отвечать один специалист, назначенный главным инженером, т.е. количество технологий – ограничено. В задачу министров входят обеспечение эффективного функционирования колоний, оптимизация логистических процессов и менеджмента отдельных отраслей. Задача президента – контроль выполнения задания, обеспечения работы команды, презентация результатов работы.

В ходе командной работы (30мин), студенты должны сформировать перечень технологий, которые позволят выполнить поставленную задачу, а также представить структуру функционирования будущей колонии, указать принципы принятия решений внутри колонии, механизмы взаимодействия между членами коллектива.

Игра состоит из следующих этапов:

- командная работа (формирование команды, выбор технологий и структуры и т..д) - 30мин;
- презентация команды – 5 мин;
- ответы на вопросы другой команды и преподавателя – 10 мин;
- рефлексия (обсуждение игры вне установленных ролей и команд) – 10мин.

Результатом выполнения первого группового задания является:

- название, состав команды,
- перечень ключевых технологий, с назначенными ответственными,
- мультимедийная презентация.

2. ВТОРОЕ ГРУППОВОЕ ЗАДАНИЕ ДЛЯ АССЕСМЕНТА – СИТУА-

СИТУАЦИОННАЯ ЗАДАЧА «Клубничная плантация на Марсе»

Сформированные по итогам первого группового задания команды колонистов успешно добрались до орбиты Марса, однако в процессе посадки на поверхность, произошел сбой в автоматической системе управления траекториями движения индивидуальных капсул колонистов. Это привело к тому, что 2 члена одной команды (случайно выбранные) попали в команду другой и наоборот. Также были перепутаны случайным образом 2 научно-технических модуля технологий. Однако, не смотря на неудачу, задача перед колонистами стоит прежняя: создать предприятие по производству марсианской клубники, наладить все процессы добычи ресурсов (воды, кислорода, полезных ископаемых и т.д.), оптимизировать вопросы логистики и инфраструктуры колонии.

Вновь сформированные команды, должны восстановить структуру группы исходя из изначально принятой концепции, сформировать предложения по модернизации структуры предприятия и стратегии развития колонии.

Также в рамках второго группового задания студенты должны предоставить:

- схему структуры цифрового предприятия, отвечающего поставленной задаче,
- схему логистики, демонстрирующую ресурсные и информационные потоки внутри колонии,
- инструменты обеспечения эффективного функционирования колонии: компьютеризации, сетевого взаимодействия, обзримости, прозрачности, прогнозирования, адаптивности.

Тайминг решения ситуационной задачи:

- командная работа - 30мин;
- оформление результатов, решения задачи – 5 мин;
- представление результатов работы – 5 мин;
- ответы на вопросы преподавателя – 10 мин;

б) Примеры типовых заданий для теоретической части зачета (написание и защита эссе)

Темы эссе:

1. Перспективы внедрения и развития искусственного интеллекта в бизнес-процессы предприятий.
2. Перспективы внедрения и развития квантовых технологий в бизнес-процессы предприятий.
3. Перспективы внедрения и развития технологий больших данных в бизнес-процессы предприятий.
4. Перспективы внедрения и развития робототехники в бизнес-процессы предприятий.
5. Перспективы внедрения и развития беспроводной связи в бизнес-процессы предприятий.
6. Перспективы внедрения и развития аддитивных технологий в бизнес-процессы предприятий.
7. Перспективы внедрения и развития технологий распределенного реестра (блокчейна) в бизнес-процессы предприятий.
8. Перспективы внедрения и развития новых материалов (наноматериалов, сверхпроводников и др.) в бизнес-процессы предприятий.
9. Перспективы внедрения и развития умных энергосистем в бизнес-процессы предприятий.
10. Перспективы внедрения и развития умных энергосистем в бизнес-процессы предприятий.
11. Перспективы внедрения и развития умных сенсоров в бизнес-процессы предприятий.
12. Перспективы внедрения и развития новых производственных технологий в бизнес-процессы предприятий.
13. Перспективы внедрения и развития биомеханических систем в бизнес-процессы предприятий.
14. Перспективы внедрения и развития нейротехнологий, технологий виртуальной и дополненной реальностей в бизнес-процессы предприятий.
15. Перспективы внедрения и развития умных (smart) стандартов в бизнес-процессы предприятий.

в) Примеры типовых заданий для практической части зачета

Компетентностно-ориентированная задача (кейс-задача):

Кейс-задача 1 «Только из печи. Как в «Хлеб Сабурово» автоматизировали складские процессы»

Текст кейса.

Компания «Хлеб Сабурово» входит в состав агропромышленного холдинга «Агрополис Сабурово», который производит комбикорма, хлеб и хлебобулочные изделия. Группа на рынке более 25 лет. Ежегодно перерабатыва-

ет до 1,5 млн тонн зерна и выпускает порядка 1,1 млн тонн муки, 350 000 тонн комбикормов, 100 000 тонн хлеба и хлебобулочных изделий.

Предприятию потребовалась система управления ежедневными складскими операциями на одном из заводов.

Проблема

Обособленное подразделение компании — «Тульский хлебокомбинат» — каждый месяц отгружает около 1560 тонн продукции. У большей части изделий ограниченный срок годности, поэтому предприятию важно быстро доставлять их потребителям.

Отгрузка готовой продукции осуществлялась с большим количеством ручных операций. Данные и задачи были распределены между различными сотрудниками предприятия.

В результате:

- скорость работы сотрудников склада была низкой, отсутствовал контроль за выполняемыми процессами;
- аналитика собиралась фрагментарно, не было единого информационного пространства для управления складом;
- часть продукции не доставлялась потребителям в нужные сроки;
- складские площади использовались не оптимально.

Вопросы и задания к кейсу

1. Предложите технологию позволяющую обеспечить повышение эффективности работы сотрудников склада и сбор информации для аналитики
2. Предложите инструменты оптимизации логистических потоков предприятия (доставку потребителям, складская логистика и т.д.)

Тайминг:

- время на выполнение задания – 25 минут,
- время на ответы на вопросы заданий – 25 минут,
- время на ознакомление обучающихся с заключением по кейсу – 5 мин

Вспомогательные материалы

Материалы по теме кейса в сети интернет, в том числе на официальном ресурсе компании «Хлеб Сабурово».

Конспект лекций по дисциплине.

Заключение по кейсу (выдается после ответов обучающихся на вопросы к кейсу и выполнения всех заданий к кейсу):

В указанном предприятии пришли к следующему решению: удалось автоматизировать управление складскими процессами и внедрить российскую WMS-платформу (warehouse management system, система управления складом).

В том числе применены технологии:

- автоматизация распределения заказов по лоткам и отгрузки (система управления Put to Light).
- планирование отгрузки готовой продукции.
- интеграция ПО с учётной системой и световыми дисплеями.
- автоматизированное формирование отчётов и аналитики.

Принятое решение принесло следующие результаты:

- **В 1,5 раза** сократилось время планирования и отгрузки товара.
- **В 2 раза** уменьшилось количество человеческих ошибок.
- Усилился контроль отгрузки товара на всех этапах, повысилась эффективность управления и взаимодействия между персоналом и уровень принятия решений.
- **На 10%** удалось оптимизировать использование складских площадей.

Кейс-задача 2 «Как «АгроТерра» автоматизировала HR-процессы»

Текст кейса.

«АгроТерра» — российская группа компаний, на рынке с 2008 года. Основные сферы деятельности: растениеводство и производство семян. У компании 19 собственных элеваторов общей мощностью хранения в 500 000 тонн и 22 агрохозяйства в регионах Центрального Черноземья.

Предприятию потребовалась платформа, объединяющая HR-инструменты в одном окне.

Проблема

В штате «АгроТерры» более 2000 сотрудников. Однако у компании не было единого решения для управления HR-процессами. Данные и задачи были распределены между различными информационными системами. Так, для подбора и обучения персонала требовалось одно ПО, а для оценки — другое.

Как это влияло на бизнес:

- скорость работы была низкой из-за необходимости переходить с одной информационной системы в другую;
- кадровая аналитика собиралась фрагментарно, приходилось вручную вводить недостающие данные.

Вопросы и задания к кейсу

1. Предложите технологию позволяющую обеспечить повышение эффективности работы сотрудников
2. Предложите инструменты оптимизации сбора информации для аналитики функционирования предприятия.

Тайминг:

- время на выполнение задания – 25 минут,
- время на ответы на вопросы заданий – 25 минут,
- время на ознакомление обучающихся с заключением по кейсу – 5 мин

Вспомогательные материалы

Материалы по теме кейса в сети интернет, в том числе на официальном ресурсе компании «АгроТерра»

Конспект лекций по дисциплине.

Заключение по кейсу (выдается после ответов обучающихся на вопросы к кейсу и выполнения всех заданий к кейсу):

В указанном предприятии пришли к следующему решению: удалось объединить инструменты для управления персоналом в одном интерфейсе. Для этих целей подошла российская HR-платформа.

В том числе применены технологии:

- сервисы для адаптации, обучения, развития и постановки целей для персонала.

- HR-аналитика и отчётность.
- личные профили сотрудников.
- курсы и образовательный контент.

Принятое решение принесло следующие результаты:

- Все HR-инструменты собраны на одной платформе. Повысилась эффективность управления персоналом, взаимодействия между подразделениями и принятия решений.
- Появились доступные в онлайн метрики по процессам, данные для которых собираются автоматизировано.
- 100% сотрудников немассовых должностей стали активными пользователями платформы.
- На 47% увеличилось количество участников комплексной оценки персонала, а время её прохождения сократилось в 2 раза.
- Доля сотрудников, прошедших самооценку, поднялась с 20 до 97%.
- Появилась возможность получать кадровые данные в режиме реального времени.

Кейс-задача 3 «Здоровые станки. Как бумажный завод оцифровал мониторинг оборудования»

Текст кейса.

Крупный российский производитель бумаги занимает около 20% отечественного рынка по объёму выручки. Продукция компании экспортируется в 80 стран. На предприятии трудится более 4000 человек.

Фабрике потребовалось автоматизировать работу технического персонала.

Проблема

На предприятии используют свыше 20 000 различных видов оборудования и агрегатов. Для непрерывного круглогодичного производства вся эта техника должна работать без сбоев.

Мониторинг за оборудованием в компании не был оцифрован. Обходчики проверяли технику, используя бумажные чек-листы с перечнем оборудования и параметров. В конце смены заполненные вручную документы сдавались мастерам, которые анализировали данные и фиксировали информацию о выявленных дефектах.

Как это влияло на бизнес:

- не было оперативной информации о состоянии оборудования;
- бумажные документы терялись;
- возникали ошибки, связанные с человеческим фактором;
- росло количество сбоев и аварий;
- уменьшался срок эксплуатации оборудования;
- повышались затраты на техническое обслуживание и ремонт.

Вопросы и задания к кейсу

1. Предложите технологию позволяющую обеспечить повышение эффективности работы сотрудников и оборудования

2. Предложите инструменты оптимизации сбора информации и текущего мониторинга.

Тайминг:

- время на выполнение задания – 25 минут,

- время на ответы на вопросы заданий – 25 минут,

- время на ознакомление обучающихся с заключением по кейсу – 5 мин

Вспомогательные материалы

Материалы по теме кейса в сети интернет

Конспект лекций по дисциплине.

Заключение по кейсу (выдается после ответов обучающихся на вопросы к кейсу и выполнения всех заданий к кейсу):

В указанном предприятии пришли к следующему решению: удалось внедрить специализированный программный комплекс, который автоматизировано собирает информацию об оборудовании и планирует его обслуживание. Партнёром в реализации проекта выступила компания «Технологии Надёжности».

Система автоматизирует основные процессы мониторинга:

- назначение заданий и маршрутов;
- формирование отчётов;
- хранение истории измерений;
- фиксация дефектов и передача их в систему управления бизнес-процессами;
- отслеживание маршрутов и заданий.

Технологии:

В основе решения лежит методология RCM (reliability-centered maintenance, техническое обслуживание, ориентированное на безотказность). Не все отказы оборудования имеют одинаковое значение, поэтому нужно сосредоточиться на наиболее критичных аспектах.

В этом помогают:

- датчики на оборудовании, которые передают информацию о показателях в систему;
- автоматическое отслеживание запланированного технического обслуживания;
- автоматизированное формирование отчётов;
- централизованная база данных, интегрированная с системами для управления бизнес-процессами и ИС;
- веб-версия системы, в которой работают инженеры, мастера и администраторы. Она состоит из нескольких основных модулей: управление инцидентами, управление осмотром оборудования, управление производственными активами, справочная информация;
- мобильная версия для оперативного персонала, который осматривает оборудование. Она позволяет вести сбор данных в автономном режиме, соз-

давать и автоматически направлять дефекты в систему, отслеживать передвижения персонала по маршруту, вести фото- и видеofиксацию;

- планшеты с приложением, работающим в автономном режиме.

Языки программирования, используемые при разработке: Java, React.js, Kotlin и Python.

Принятое решение принесло следующие результаты:

- сбор информации о состоянии оборудования ускорился на 30%, а распределение задач для персонала — на 20%.

- время на регистрацию дефектов сократилось в 2 раза.

- производственные издержки, связанные с человеческим фактором, уменьшились на 40%.

- оборудование стало эксплуатироваться на 10% дольше.

- компания полностью перешла на автоматизированные рабочие места сотрудников (АРМ).

Полностью оценочные материалы и оценочные средства для проведения промежуточной аттестации обучающихся представлены в оценочных средствах для текущего контроля успеваемости и промежуточной аттестации обучающихся по дисциплине.

7.4 Методические материалы, определяющие процедуры оценивания знаний, умений, навыков и (или) опыта деятельности, характеризующих этапы формирования компетенций

Процедуры оценивания знаний, умений, навыков и (или) опыта деятельности, характеризующих этапы формирования компетенций, регулируются следующими нормативными актами университета и методическими материалами кафедр:

- положение П 02.016 «О балльно-рейтинговой системе оценивания результатов обучения по дисциплинам (модулям) и практикам при освоении обучающимися образовательных программ»;

- положение П 02.095 «Проектирование и реализация основных профессиональных программ высшего образования – программ магистратуры по модели элитного обучения»;

- методические указания, используемые в образовательном процессе, указанные в списке литературы.

Для *текущего контроля успеваемости* по дисциплине в рамках действующей в университете балльно-рейтинговой системы применяется порядок начисления баллов, представленный в таблице 7.4.1.

Таблица 7.4.1 – Порядок начисления баллов в рамках балльно-рейтинговой системы

Форма контро-	Минимальный балл	Максимальный балл
---------------	------------------	-------------------

ля	балл	примечание	балл	примечание
1	2	3	4	5
Формы текущего контроля, указанные в графе 7 таблицы 4.1.2 для 1-3 недель <i>первой</i> контрольной точки БРС	6	При выполнении заданий текущего контроля обучающийся продемонстрировал знания, умения и опыт деятельности по УК на <i>пороговом</i> уровне, по ПКб – на уровне « <i>требует улучшения</i> ».	12	При выполнении заданий текущего контроля обучающийся продемонстрировал знания, умения и опыт деятельности по УК на <i>продвинутом или высоком</i> уровне; по ПКб – на уровне « <i>соответствует ожиданиям</i> » или « <i>превосходит ожидания</i> ».
Формы текущего контроля, указанные в графе 7 таблицы 4.1.2 для 4-6 недель <i>второй</i> контрольной точки БРС	6	При выполнении заданий текущего контроля обучающийся продемонстрировал знания, умения и опыт деятельности по УК на <i>пороговом</i> уровне, по ПКб – на уровне « <i>требует улучшения</i> ».	12	При выполнении заданий текущего контроля обучающийся продемонстрировал знания, умения и опыт деятельности по УК на <i>продвинутом или высоком</i> уровне; по ПКб – на уровне « <i>соответствует ожиданиям</i> » или « <i>превосходит ожидания</i> ».
Формы текущего контроля, указанные в графе 7 таблицы 4.1.2 для 7-9 недель <i>третьей</i> контрольной точки БРС	6	При выполнении заданий текущего контроля обучающийся продемонстрировал знания, умения и опыт деятельности по УК на <i>пороговом</i> уровне, по ПКб – на уровне « <i>требует улучшения</i> ».	12	При выполнении заданий текущего контроля обучающийся продемонстрировал знания, умения и опыт деятельности по УК на <i>продвинутом или высоком</i> уровне; по ПКб – на уровне « <i>соответствует ожиданиям</i> » или « <i>превосходит ожидания</i> ».
Формы текущего контроля, указанные в графе 7 таблицы 4.1.2 для 10-12 недель <i>четвертой</i> контрольной точки БРС	6	При выполнении заданий текущего контроля обучающийся продемонстрировал знания, умения и опыт деятельности по УК на <i>пороговом</i> уровне, по ПКб – на уровне « <i>требует улучшения</i> ».	12	При выполнении заданий текущего контроля обучающийся продемонстрировал знания, умения и опыт деятельности по УК на <i>продвинутом или высоком</i> уровне; по ПКб – на уровне « <i>соответствует ожиданиям</i> » или « <i>превосходит ожидания</i> ».
Итого	24	-	48	-
Посещаемость	0	-	16	Оценивается согласно требованиям положения П 02.016
Зачет	0	-	36	Порядок начисления баллов приведен ниже
Итого	24	-	100	-

Для *промежуточной аттестации обучающихся* по дисциплине в рамках действующей в университете балльно-рейтинговой системы применяется порядок начисления баллов, установленный в оценочных средствах для те-

кущего контроля успеваемости и промежуточной аттестации обучающихся по дисциплине.

Максимальное количество баллов по промежуточной аттестации – 36, из них максимальный балл за эссе – 30, решение компетентностно-ориентированной задачи – 6.

Для обучающегося, продемонстрировавшего на ассесменте уровень сформированности профессиональных компетенций будущего «НЕ соответствует ожиданиям», выполняющего на промежуточной аттестации дополнительное задание (разбор конкретной ситуации), максимальный балл за эссе – 30, максимальный балл за решение компетентностно-ориентированной задачи – 3, максимальный балл за выполнение дополнительного задания (разбор конкретной ситуации), позволяющего повторно оценить сформированность профессиональных компетенций будущего, – 3.

Шкала оценивания эссе, шкала оценивания решения компетентностно-ориентированной задачи, шкала оценивания выполнения дополнительного задания (разбора конкретной ситуации) и критерии их оценивания приведены в пунктах 3.1, 3.2 и 3.3 оценочных средств для текущего контроля успеваемости и промежуточной аттестации обучающихся по дисциплине.

8 Перечень основной и дополнительной учебной литературы, необходимой для освоения дисциплины

8.1 Основная учебная литература

1. Шеер, А. Индустрия 4.0 : от прорывной бизнес-модели к автоматизации бизнес-процессов : учебник / А. Шеер ; под науч. ред. Д. Стефановского ; пер. с англ. Д. Стефановского, О. А. Виниченко ; Российская академия народного хозяйства и государственной службы при Президенте Российской Федерации. – Москва : Дело, 2020. – 272 с. : схем., табл., ил. – (Академический учебник). – Режим доступа: по подписке. – URL: <https://biblioclub.ru/index.php?page=book&id=612569> (дата обращения: 14.06.2024). – Библиогр. в кн. – ISBN 978-5-85006-194-4. – Текст : электронный.
2. Матвеева, Л. Г. Новые концепции, инструменты и технологии управления промышленным предприятием : учебник : [16+] / Л. Г. Матвеева, А. Ю. Никитаева, О. А. Чернова ; Южный федеральный университет. – Ростов-на-Дону ; Таганрог : Южный федеральный университет, 2020. – 200 с. : ил., табл., схем. – Режим доступа: по подписке. – URL: <https://biblioclub.ru/index.php?page=book&id=598587> (дата обращения: 14.06.2024). – Библиогр. в кн. – ISBN 978-5-9275-3309-1. – Текст : электронный.

8.2 Дополнительная учебная литература

3. Калаврий, Т. Ю. Инструменты цифровой экономики : учебное пособие : [16+] / Т. Ю. Калаврий, О. В. Гордячкова ; Северо-Восточный федеральный университет имени М.К. Аммосова. – Москва : Мир науки, 2022. – 129 с. : ил., табл. – Режим доступа: по подписке. – URL: <https://biblioclub.ru/index.php?page=book&id=702307> (дата обращения: 27.06.2024). – Библиогр. в кн. – ISBN 978-5-907603-65-3. – Текст : электронный.
4. Шишов, О. В. Современные технологии промышленной автоматизации : учебное пособие / О. В. Шишов. – Москва ; Берлин : Директ-Медиа, 2015. – 369 с. : ил., табл., схем. – Режим доступа: по подписке. – URL: <https://biblioclub.ru/index.php?page=book&id=364093> (дата обращения: 27.06.2024). – Библиогр.: с. 362-364. – ISBN 978-5-4475-5274-9. – DOI 10.23681/364093. – Текст : электронный.
5. Мишурова, И. В. Современные технологии и инструментарий управления : учебное пособие : [16+] / И. В. Мишурова ; Ростовский государственный экономический университет (РИНХ). – Ростов-на-Дону : Издательско-полиграфический комплекс РГЭУ (РИНХ), 2007. – 70 с. : ил., табл. – Режим доступа: по подписке. – URL: <https://biblioclub.ru/index.php?page=book&id=684568> (дата обращения: 27.06.2024). – Библиогр. в кн. – ISBN 978-5-7972-1188-4. – Текст : электронный.

6. Искусственный интеллект, аналитика и новые технологии : [16+] / пер. с англ. . – Москва : Альпина Паблишер, 2022. – 200 с. : ил. – (Harvard Business Review: 10 лучших статей). – Режим доступа: по подписке. – URL: <https://biblioclub.ru/index.php?page=book&id=707465> (дата обращения: 27.06.2024). – ISBN 978-5-9614-4791-0 (рус.). – ISBN 978-5-9614-5626-4 (серия). – ISBN 978-1-6336-9684-6 (англ.). – Текст : электронный.

8.3 Перечень методических указаний

1. Индустрия 4.0 и технологии будущего: методические указания по выполнению практических и самостоятельных работ по дисциплине «Индустрия 4.0 и технологии будущего» для студентов направлений подготовки: 07.04.01 Архитектура, 08.04.01 Строительство, 09.04.04 Программная инженерия, 23.04.03 Эксплуатация транспортно-технологических машин и комплексов / Юго-Зап. гос. ун-т; сост.: А.В. Мальчиков. Курск, 2024.

8.4 Другие учебно-методические материалы

Отраслевые научно-технические журналы в библиотеке университета:

9 Перечень ресурсов информационно-телекоммуникационной сети «Интернет», необходимых для освоения дисциплины

1. Электронная библиотека ЮЗГУ - <http://www.lib.swsu.ru/>
2. Электронно-библиотечная система «Университетская библиотека online» - <http://www.biblioclub.ru>
3. Электронно-библиотечная система IPRsmart-
<https://www.iprbookshop.ru/>

10 Методические указания для обучающихся по освоению дисциплины

Основными видами аудиторной работы студента при изучении дисциплины являются лекции и практические занятия.

На лекциях излагаются и разъясняются основные понятия и положения каждой новой темы; важные положения аргументируются и иллюстрируются примерами из практики; объясняется практическая значимость изучаемой темы; делаются выводы; даются рекомендации для самостоятельной работы по данной теме. На лекциях необходимо задавать преподавателю уточняющие вопросы с целью уяснения теоретических положений, разрешения спорных вопросов. В ходе лекции студент должен конспектировать учебный материал. Конспектирование лекций – сложный вид работы, предполагающий интенсивную умственную деятельность студента. Конспект является полезным тогда, когда записано самое существенное и сделано это лично студентом в режиме реального времени в течение лекции. Не следует стремиться записать лекцию дословно. Целесообразно вначале понять основную мысль, излагаемую лектором, а затем кратко записать ее. Желательно заранее оставлять в тетради пробелы, куда позднее, при самостоятельной работе с конспектом, можно внести дополнительные записи. Конспект лекции лучше подразделять на пункты, соблюдая красную строку. Этому в большой степени будут способствовать вопросы плана лекции, который преподаватель дает в начале лекционного занятия. Следует обращать внимание на акценты, выводы, которые делает лектор, отмечая наиболее важные моменты в лекционном материале.

Необходимым является глубокое освоение содержания лекции и свободное владение им, в том числе использованной в ней терминологией. Работу с конспектом лекции целесообразно проводить непосредственно после ее прослушивания, что способствует лучшему усвоению материала, позволяет своевременно выявить и устранить «пробелы» в знаниях. Работа с конспектом лекции предполагает перечитывание конспекта, внесение в него, по необходимости, уточнений, дополнений, разъяснений и изменений. Некоторые вопросы выносятся за рамки лекций. Изучение вопросов, выносимых за рамки лекционных занятий, предполагает самостоятельное изучение студентами дополнительной литературы, указанной в п.8.2.

Изучение наиболее важных тем или разделов дисциплины продолжается на практических занятиях, которые обеспечивают контроль подготовленности студента; закрепление учебного материала; приобретение опыта уст-

ных публичных выступлений, ведения дискуссии, в том числе аргументации и защиты выдвигаемых положений и тезисов.

Практическому занятию предшествует самостоятельная работа студента, связанная с освоением материала, полученного на лекциях, и материалов, изложенных в учебниках и учебных пособиях, а также литературе, рекомендованной преподавателем. Самостоятельная работа с учебниками, учебными пособиями, научной, справочной литературой, материалами периодических изданий и Интернета является наиболее эффективным методом получения дополнительных знаний, позволяет значительно активизировать процесс овладения информацией, способствует более глубокому усвоению изучаемого материала. При работе с источниками и литературой необходимо:

- сопоставлять, сравнивать, классифицировать, группировать, систематизировать информацию в соответствии с определенной учебной задачей;
- обобщать полученную информацию, оценивать прочитанное;
- фиксировать основное содержание прочитанного текста; формулировать устно и письменно основную идею текста; составлять план, формулировать тезисы.

Самостоятельную работу следует начинать с первых занятий. От занятия к занятию нужно регулярно прочитывать конспект лекций, знакомиться с соответствующими разделами учебника, читать и конспектировать литературу по каждой теме дисциплины. Самостоятельная работа дает студентам возможность равномерно распределить нагрузку, способствует более глубокому и качественному освоению учебного материала. В случае необходимости студенты обращаются за консультацией к преподавателю. Обязательным элементом самостоятельной работы по дисциплине является самоконтроль. Одной из важных задач обучения студентов способам и приемам самообразования является формирование у них умения самостоятельно контролировать и адекватно оценивать результаты своей учебной деятельности и на этой основе управлять процессом овладения знаниями. Овладение умениями самоконтроля приучает студентов к планированию учебного труда, способствует углублению их внимания, памяти и выступает как важный фактор развития познавательных способностей. Самоконтроль включает:

- оперативный анализ глубины и прочности собственных знаний и умений;
- критическую оценку результатов своей познавательной деятельности.

Самоконтроль учит ценить свое время, позволяет вовремя заметить и исправить свои ошибки. Формы самоконтроля могут быть следующими:

- устный пересказ текста лекции и сравнение его с содержанием конспекта лекции;
- составление плана, тезисов, формулировок ключевых положений текста по памяти;
- пересказ с опорой на иллюстрации, чертежи, схемы, таблицы, опорные положения.

Самоконтроль учебной деятельности позволяет студенту оценивать эффективность и рациональность применяемых методов и форм умственного труда, находить допускаемые недочеты и на этой основе проводить необходимую коррекцию своей познавательной деятельности.

При подготовке к промежуточной аттестации по дисциплине необходимо повторить основные теоретические положения каждой изученной темы и основные термины, самостоятельно решить несколько типовых компетентностно-ориентированных задач.

11 Перечень информационных технологий, используемых при осуществлении образовательного процесса по дисциплине, включая перечень программного обеспечения и информационных справочных систем (при необходимости)

Информационные технологии:

1. ПЭВМ на базе Intel(R) Core(TM) i5-4590 CPU @ 3.3GHz.

Программное обеспечение:

2. LibreOffice: Бесплатная, GNU General Public License.

12 Описание материально-технической базы, необходимой для осуществления образовательного процесса по дисциплине

Аудиторные занятия по дисциплине проводятся в учебной аудитории для проведения занятий лекционного типа и лаборатории кафедры механики мехатроники и робототехники, оснащенных стандартной учебной мебелью (столы и стулья для обучающихся; стол и стул для преподавателя; доска).

13 Особенности реализации дисциплины для инвалидов и лиц с ограниченными возможностями здоровья

При обучении лиц с ограниченными возможностями здоровья учитываются их индивидуальные психофизические особенности. Обучение инвалидов осуществляется также в соответствии с индивидуальной программой реабилитации инвалида (при наличии).

Для лиц с нарушением слуха возможно предоставление учебной информации в визуальной форме (краткий конспект лекций; тексты заданий, напечатанные увеличенным шрифтом), на аудиторных занятиях допускается присутствие ассистента, а также сурдопереводчиков и тифлосурдопереводчиков. Текущий контроль успеваемости осуществляется в письменной форме: обучающийся письменно отвечает на вопросы, письменно выполняет практические задания. Промежуточная аттестация для лиц с нарушениями слуха проводится в письменной форме, при этом используются общие критерии оценивания. При необходимости время подготовки к ответу может быть увеличено.

Для лиц с нарушением зрения допускается аудиальное предоставление информации, а также использование на аудиторных занятиях звукозаписывающих устройств (диктофонов и т.д.). Допускается присутствие на занятиях ассистента (помощника), оказывающего обучающимся необходимую техническую помощь. Текущий контроль успеваемости осуществляется в устной форме. При проведении промежуточной аттестации для лиц с нарушением зрения тестирование может быть заменено на устное собеседование по вопросам.

Для лиц с ограниченными возможностями здоровья, имеющих нарушения опорно-двигательного аппарата, на аудиторных занятиях, а также при проведении процедур текущего контроля успеваемости и промежуточной аттестации могут быть предоставлены необходимые технические средства (персональный компьютер, ноутбук или другой гаджет); допускается присутствие ассистента (ассистентов), оказывающего обучающимся необходимую техническую помощь (занять рабочее место, передвигаться по аудитории, прочитать задание, оформить ответ, общаться с преподавателем).

14 Лист дополнений и изменений, внесенных в рабочую программу дисциплины

Номер изменения	Номера страниц				Всего страниц	Дата	Основание для изменения и подпись лица, проводившего изменения
	измененных	замененных	аннулированных	новых			