

Документ подписан простой электронной подписью

Информация о владельце:

ФИО: Локтионова Оксана Геннадьевна

Должность: проректор по учебной работе

Дата подписания: 08.10.2023 17:11:54

Уникальный программный ключ:

0b817ca911e6668abb13a5d426d39e5f1c11eabbf73e943df4a4854fda56d089

МИНОБРНАУКИ РОССИИ

Федеральное государственное бюджетное

образовательное учреждение высшего образования

«Юго-Западный государственный университет»

(ЮЗГУ)

Кафедра машиностроительных технологий и оборудования



ПРОЕКТИРОВАНИЕ И РАЗРАБОТКА ЧЕРТЕЖА ПОКОВКИ (ШТАМПОВКИ) И ОПРЕДЕЛЕНИЕ КОЭФФИЦИЕНТОВ ВЫХОДА ГОДНОГО, ВЕСОВОЙ ТОЧНОСТИ И ИСПОЛЬЗОВАНИЯ МЕТАЛЛА

Методические указания к проведению практических и лабораторных занятий для студентов по направлению подготовки 15.03.05 «Конструкторско-технологическое обеспечение машиностроительных производств» профиль «Технология машиностроения» дневной и заочной форм обучения.

Курск 2018

УДК 519.6

Составители: А.А. Горохов, М.С. Разумов, А.Н. Кальченко

Рецензент

Кандидат технических наук, доцент *А.О. Гладышкин*

Проектирование и разработка чертежа поковки (штамповки) и определение коэффициентов выхода годного, весовой точности и использования металла : методические указания к проведению практических и лабораторных занятий / Юго-Зап. гос. ун-т; сост. А.А. Горохов, М.С. Разумов, А.Н. Кальченко. – Курск, 2018. 6 с.: ил. 2.

Содержат сведения по вопросам проектирования и разработки чертежа поковки (штамповки) и определения коэффициентов выхода годного, весовой точности и использования металла. указывается порядок выполнения практического и лабораторного занятия, подходы к решению и правила оформления.

Методические рекомендации соответствуют требованиям программы, утвержденной учебно-методическим объединением по специальности автоматизированного машиностроительного производства (УМОАМ).

Предназначено для студентов по направлению подготовки 15.03.05 «Конструкторско-технологическое обеспечение машиностроительных производств» профиль «Технология машиностроения» дневной и заочной форм обучения.

Текст печатается в авторской редакции

Подписано в печать 14.02.18. Формат 60x84 1/16.

Усл.печ.л. 0,6. Уч.-изд.л. 0,5. Тираж 40 экз. Заказ. 1198 Бесплатно.

Юго-Западный государственный университет.

305040, г. Курск, ул. 50 лет Октября, 94.

Цели работы: по чертежу детали выбрать способ обработки металлов, давлением для производства заготовки; разработать чертеж поковки и технические требования с учетом ГОСТов; определить коэффициенты выхода годного, весовой точности и использования металла.

Краткие сведения из теории

Многие конструктивные элементы горячештамповочных заготовок деталей (штамповочные уклоны, радиусы переходов, закруглений и сопряжений, толщина ребер и поверхность разъема) зависят от способа их изготовления.

Величина штамповочного уклона зависит от вида оборудования, конструкции штампа, габаритов и материала штампуемой заготовки и т.д. Различают штамповочные уклоны внешние и внутренние. Величина их приведена в табл.1.

В штампуемой заготовке следует избегать острых углов и кромок путем введения радиусов переходов и закруглений, которые регламентированы, ГОСТом 7505-89 в пределах 1-8 мм и должны быть на 0,5-1 мм больше припуска на механическую обработку. Внутренние радиусы должны быть в 3-4 раза больше наружных.

Толщина ребер назначается от 3 мм и выше, а высота их не должна превышать 6,5-7 толщины ребра. Для ребер небольшой высоты (примерно до 10 мм) толщину ребра обычно назначают в 2-3 раза меньше высоты из-за трудности изготовления штампа с очень узкими полостями.

Таблица 1

Величина штамповочных уклонов

Штамповочное оборудование	Штамповочные уклоны, град	
	внешние	Внутренние
Молоты	7	10
Прессы с выталкивателем	5	7
ГКМ	5	7

При штамповке на молотах нельзя получать в поковке сквозное отверстие, поэтому проектируют наметку под отверстие с перемычкой. Ее выполняют для отверстий диаметром не менее 30 мм.

ГОСТ 7505-89 для глухих наметок устанавливает глубину не более 0,8 их диаметра. Толщина плоской наметки приблизительно определяется $S = 0,1D$ (где D) - диаметр отверстия в поковке), но не менее 4 мм.

Плоскость разъема следует назначать так, чтобы была возможность контролировать сдвиг верхнего штампа относительно нижнего по внешнему виду поковки после обрезки заусенца и получать линию разъема наиболее простой, что упрощает и удешевляет обрезающий штамп. При этом следует учитывать возможность выема поковки из верхней и нижней половины штампа. Желательно, чтобы плоскость разъема совпадала с плоскостями детали, имеющими наибольшие габаритные размеры, тогда третий габаритный размер (высота детали) будет наименьшим. При штамповке на молотах, в случае несимметричности заготовки, большую часть ее следует располагать в верхней половине штампа.

В заготовках, получаемых в открытых молотовых штампах, предусматривается заусенец толщиной $h_3 = 0,015\sqrt{S_n}$, где S_n - площадь проекции поковки в плоскости разъема штампа.

При штамповке на КГШП толщина заусенца меньше, чем у молотовых поковок.

При прошивке на ГКМ толщина стенок с глубокими сквозными и глухими отверстиями должна быть 15% наружного диаметра, а длина прошиваемого отверстия не более трех его диаметров.

В процессе конструирования поковок дляковки следует избегать конических и клиновых форм, пересечения цилиндрических поверхностей и призматических поверхностей с цилиндрическими. Односторонние выступы предпочтительнее двухсторонних. Нельзя выполнять ковкой ребра жесткости, платики и выступы.

Величина припусков и допусков на штамповку устанавливается по ГОСТ 7505-89 и зависит от исходного индекса, размеров поковки и шероховатости поверхности детали.

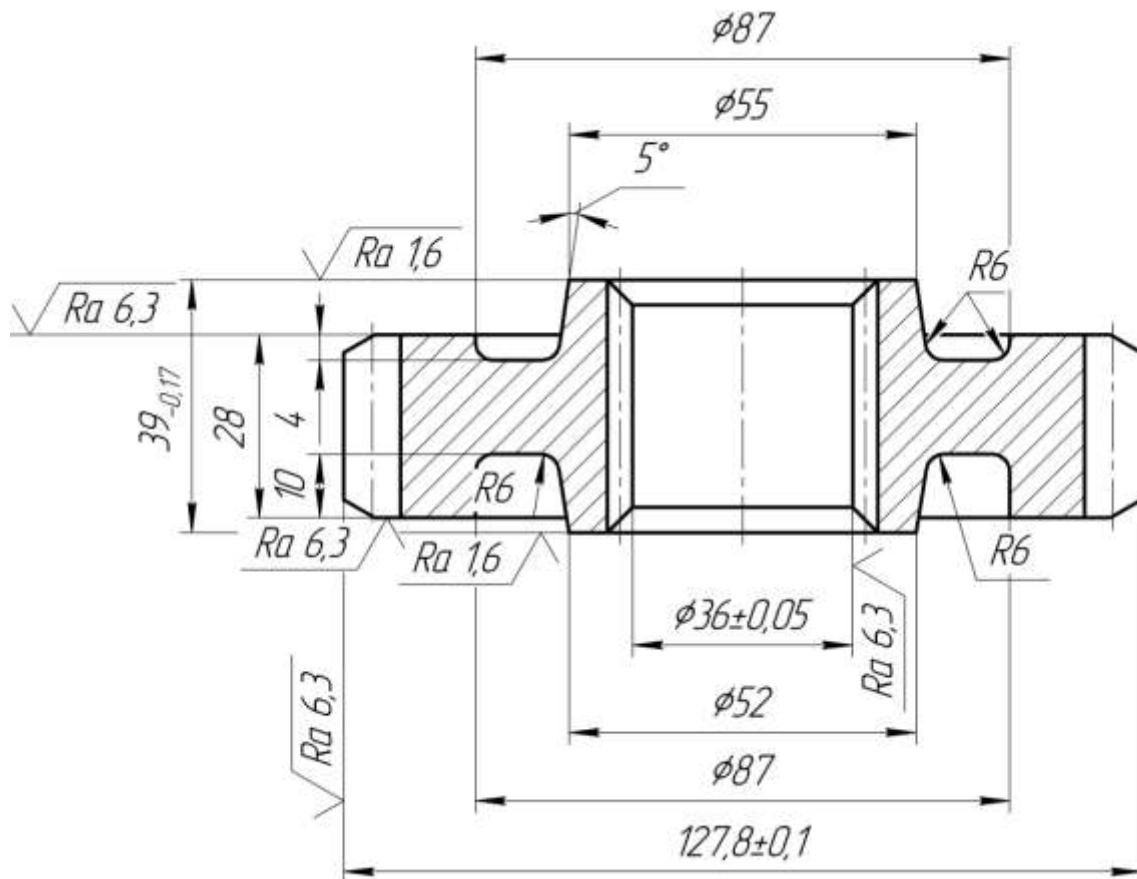
Припуск - предусмотренное одностороннее увеличение размера поковки по сравнению с номинальным размером детали, обеспечивающее после обработки резанием требуемые, проставленные в чертеже размеры детали и шероховатость ее поверхности.

Допуск - допустимое отклонение от номинального размера поковки, проставленного на ее чертеже, т.е, разность между наибольшим и наименьшим предельными размерами поковки,

Напуск - увеличение припуска в целях упрощения конфигурации поковки из-за невозможности или нерентабельности ее изготовления с контуром, соответствующим контуру детали.

Простановка размеров с припусками и допусками на чертежах производится от устанавливаемых баз механической обработки.

По чертежу детали (рис. 3) разрабатывают чертеж поковки (рис. 4) с техническими требованиями.



1 НВ 261...311

2 Поковка, степень сложности С1, класс точности Т3 ГОСТ Р 53464-2009

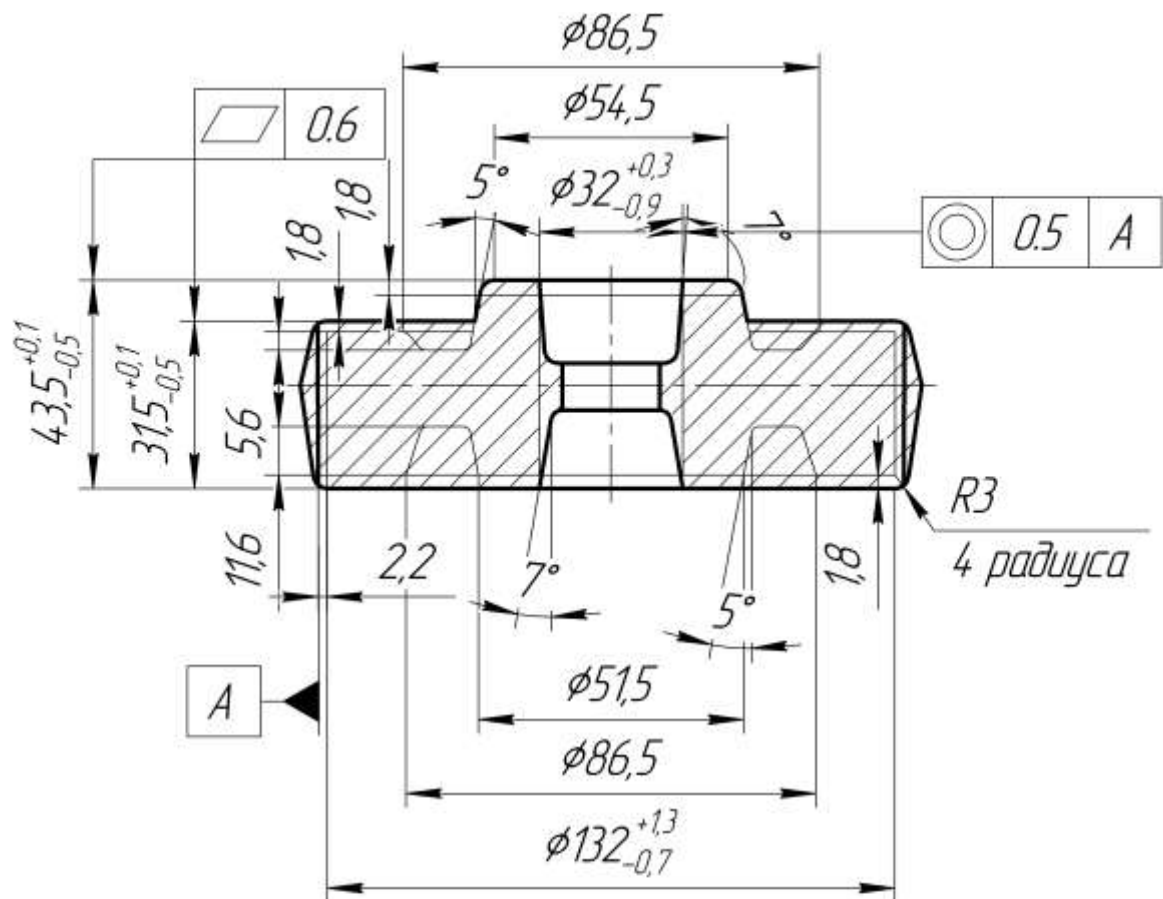
3 Штамповочные уклоны принять равными 2°

4 Неуказанные предельные отклонения размеров механически обрабатываемых поверхностей : отверстий +t2, валов -t2, остальных ±t2/2 по ГОСТ 25670-83

5 Материал - сталь 45ХН2МФА ГОСТ 4543-71

6 Масса детали - 1,83 кг

Рис. 1 Шестерня



- 1 Гр II, НВ 261...311, ГОСТ 8479-70
- 2 Неуказанные радиусы скруглений принять равными 2 мм
- 3 Неуказанные предельные отклонения размеров $\pm 1,1$ мм
- 4 Допускаемая величина остаточного облоя 0,7 мм
- 5 Допускаемое отклонение от concentricity проходного отверстия относительно внешнего контура поковки 0,8 мм
- 6 Допускаемое смещение по поверхности разъема штампа 0,6 мм
- 7 Допускаемая величина высоты заусенца 3,0 мм
- 8 Класс точности – Т3 ГОСТ Р 53464-2009. Степень сложности – С1.
- 9 Неуказанные технические требования принимать по ГОСТ 8479-70

Рис. 2 Поковка шестерни

Массу кованой заготовки определяют по формуле,

где - масса поковки;

- масса прибыли (25-30% от массы слитка),
- масса донной части слитка (3-7% от массы слитка);
- масса обсечек (3-5% от массы поковки);
- угар металла (3% от массы нагреваемого металла в пламенных печах и 1% в электрических устройствах).

Масса исходной заготовки для штамповки складывается из составляющих:

- масса поковки определяется умножением объема поковки на плотность металла (для стали $\sim 7850 \text{ кг/м}^3$);
- масса облоя и выдры,

где S_0 - площадь поперечного сечения облоя,

R_p - периметр поковки по линии разъема;

- масса угара
- масса клещевины

Коэффициенты выхода годного, весовой точности, использования металла определяются по тем же выражениям, что и для отливок.

Задание к работе и порядок его выполнения

2.3.1 Выбрать способ производства поковки,

По чертежу детали разработать чертеж поковки с техническими требованиями

2.3.3 Определить коэффициенты

Указания к составлению отчета:

Отчет составляется в тетради, все чертежи выполняются карандашом, значения коэффициентов заносятся в таблицу.