

Документ подписан простой электронной подписью

Информация о владельце:

ФИО: Локтионова Оксана Геннадьевна

Должность: проректор по учебной работе

Дата подписания: 08.10.2023 14:23:44

Уникальный программный ключ:

0b817ca911e6668abb13a5d426d39e5f1c11eabbf73e943df4a4854fda56d089

МИНОБРНАУКИ РОССИИ

Федеральное государственное бюджетное

образовательное учреждение высшего образования

«Юго-Западный государственный университет»

(ЮЗГУ)

Кафедра машиностроительных технологий и оборудования



ПРОЕКТИРОВАНИЕ И РАЗРАБОТКА ЧЕРТЕЖА КОМБИНИРОВАННОЙ ЗАГОТОВКИ

Методические указания к проведению практических и лабораторных занятий для студентов по направлению подготовки 15.03.05 «Конструкторско-технологическое обеспечение машиностроительных производств» профиль «Технология машиностроения» дневной и заочной форм обучения.

Курск 2018

УДК 519.6

Составители: А.А. Горохов, М.С. Разумов, А.Н. Кальченко

Рецензент

Кандидат технических наук, доцент *А.О. Гладышкин*

Проектирование и разработка чертежа комбинированной заготовки : методические указания к проведению практических и лабораторных занятий / Юго-Зап. гос. ун-т; сост. А.А. Горохов, М.С. Разумов, А.Н. Кальченко. – Курск, 2018. 6 с.: ил. 1.

Содержат сведения по вопросам проектирование и разработка чертежа комбинированной заготовки. Указывается порядок выполнения практического и лабораторного занятия, подходы к решению и правила оформления.

Методические рекомендации соответствуют требованиям программы, утвержденной учебно-методическим объединением по специальности автоматизированного машиностроительного производства (УМОАМ).

Предназначено для студентов по направлению подготовки 15.03.05 «Конструкторско-технологическое обеспечение машиностроительных производств» профиль «Технология машиностроения» дневной и заочной форм обучения.

Текст печатается в авторской редакции

Подписано в печать 14.02.18. . Формат 60x84 1/16.

Усл.печ.л. 0,4. Уч.-изд.л. 0,3. Тираж 40 экз. Заказ. 1196. Бесплатно.

Юго-Западный государственный университет.

305040, г. Курск, ул. 50 лет Октября, 94.

Цель работы: Научить студентов разрабатывать комбинированные конструкции, с целью повышения эксплуатационных свойств и снижения себестоимости их изготовления выбирать рациональный способ соединения частей заготовок для получения цельного изделия.

Краткие сведения из теории

В современном машиностроении широкое применение находят комбинированные детали, состоящие из отдельных заготовок, полученных разными способами и в отдельных случаях из разных материалов. Соединяют такие заготовки в единую конструкцию методом сварки.

Сложные конструкции расчленяют на составные части в следующих случаях:

изготовление цельной конструкции связано с производственными трудностями, отсутствием оборудования и сложной механической обработкой;

цельная конструкция нетехнологична и ее изготовление связано с большим браком;

изготовление цельной конструкции требует применения разных конструкционных материалов по их свойствам;

изготовление цельной конструкции невозможно из-за ее сложности даже при наличии имеющегося оборудования;

изготовление цельной конструкции связано с большими затратами труда.

При расчленении конструкции необходимо учитывать и возможности имеющихся сварочных процессов, то есть обеспечить технологичность сварной конструкции. Для этого необходимо выбрать материал для заготовок, тип соединения под сварку и форму свариваемых элементов,

способ сварки, предусмотреть мероприятия по уменьшению сварочных деформаций и напряжений.

Проектирование сварной конструкции ведут в несколько этапов.

На этапе эскизного проектирования выявляют принципиальную возможность осуществления различных решений и оценивают их технологическую целесообразность.

На стадии технического проекта конструкции всех основных узлов и наиболее трудоемких деталей обычно разрабатывают в нескольких вариантах. После проработки эти варианты сравнивают по их технологичности и надежности в эксплуатации. Выбор одного из вариантов производят на основании того показателя, который в данном конкретном случае является решающим.

На этапе рабочего проектирования производят детальную технологическую проработку принятого варианта конструкции. В первую очередь прорабатывают чертежи и технические условия на крупные заготовки, затем чертежи всех основных узлов и деталей и технические условия на их изготовление, сборку, монтаж и испытания.

Выпущенные конструкторскими отделами рабочие чертежи направляют в отдел главного сварщика. Здесь, при разработке рабочей технологии, определяют технологичность спроектированной конструкции и выявляют недостатки, связанные в основном с выбором материалов, видов заготовок, размерами швов и характером подготовки кромок, припусками на механическую обработку, допусками на размеры, методами контрольных операций и т.д. На основании этих замечаний конструкторские отделы производят необходимые изменения в технологической документации до запуска изделия в производство. Высокая технологичность проектируемой сварной конструкции обеспечивается совместной согласованной работой конструкторов и технологов-сварщиков.

Расчлененная конструкция показана на примере карданного вала автомобиля (рис.1).

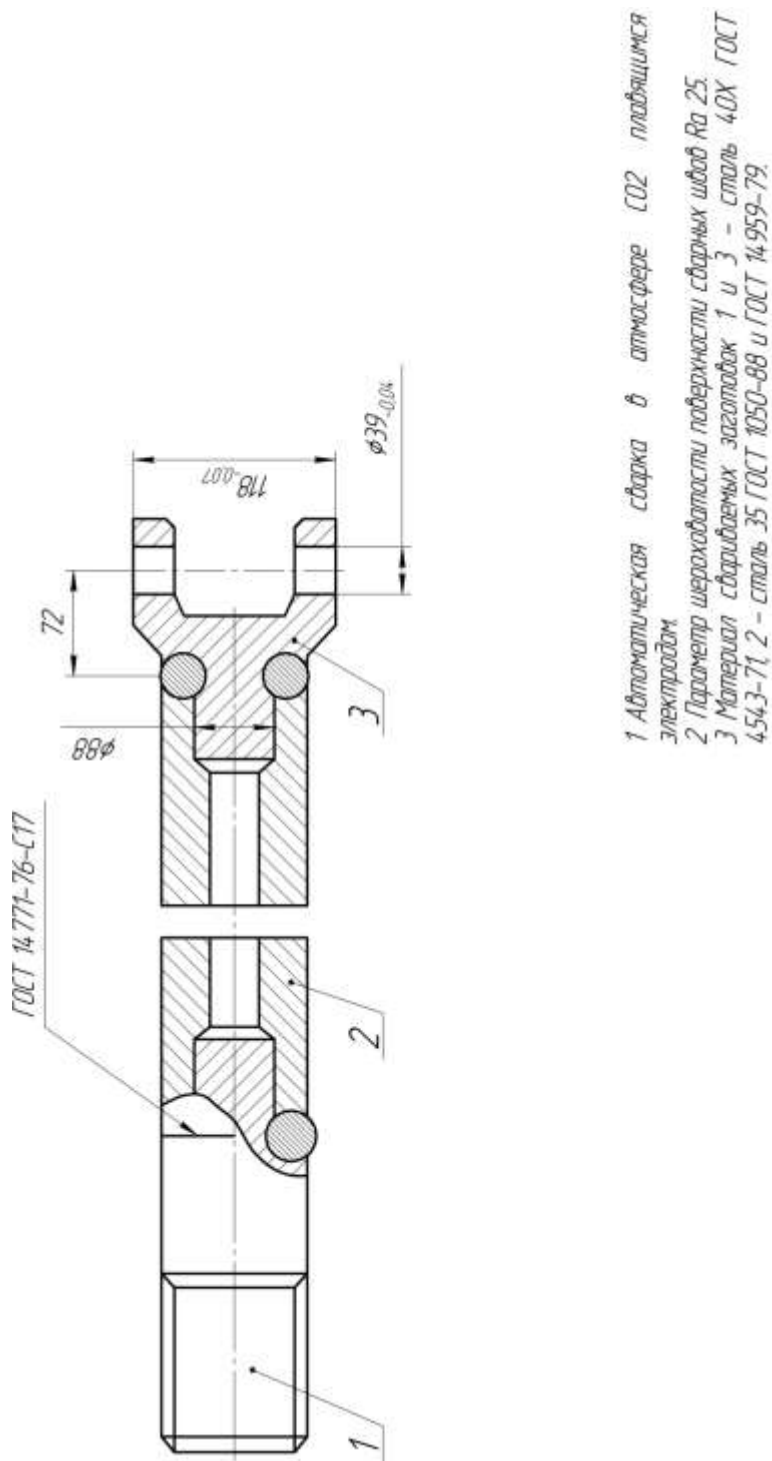


Рис. 1 Вал

Вилка кардана 3 имеет сложную форму и работает в тяжелых условиях изгиба и кручения. Сочетание высоких механических свойств и

экономичности получения требуемой формы заготовки с малым припуском на последующую обработку достигают производством заготовки горячей штамповкой из стали 40Х. Шлицевой валик 1 также должен иметь высокие механические свойства, но простая форма заготовки позволяет получить ее методом накатки из профильного проката стали 40Х круглого сечения. Средняя часть вала 2 нагружена только крутящим моментом, требования к механическим свойствам ниже, заготовкой может служить труба из стали 35.

Задание к работе и порядок ее выполнения

Расчленить предложенную конструкцию на части с обоснованием.

Дать эскиз сварной конструкции с указанием способа сварки и элементов шва.

Указания к составлению отчета

В отчете представить эскиз сварной конструкции с габаритными размерами ее частей, обосновать ее расчленение и обозначить сварные швы.