

Документ подписан простой электронной подписью
Информация о владельце:
ФИО: Таныгин Максим Олегович
Должность: Заведующий кафедрой
Дата подписания: 22.09.2023 10:41:12
Уникальный программный ключ:
c581cd75563a552725439b81ebe71cb37bca10f0

Аннотация к рабочей программе

дисциплины «Схемотехника (элементная база перспективных ЭВМ)»

Цель преподавания дисциплины: Формирование компетенций в области теории и практики схемотехнического построения современных и перспективных ЭВМ.

Задачи изучения дисциплины

- изучение теоретических основ схемотехнического построения ЭВМ;
- ознакомление с современной и перспективной элементной базой и схемотехническими решениями ЭВМ;
- формирование базовых навыков проектирования типовых узлов ЭВМ.

Компетенции, формируемые в результате освоения дисциплины:

УК-1.1 Анализирует проблемную ситуацию как систему, выявляя ее составляющие и связи между ними.

ПК-1.1 Осуществляет планирование проведения исследований.

ПК-1.3 Выполняет проведение эксперимента.

ПК-12.1 Управляет проектами (применительно к проектам в сфере информационных технологий).

ПК-12.2 Выполняет проекты в сфере информационных технологий.

ПК-12.3 Использует инструменты: текстовые процессоры, электронные таблицы, средства управления проектами.

ПК-13.1 Составляет аналитический отчет по требованиям к системе.

Разделы дисциплины

1. Архитектура сверхбыстродействующих вычислений.
2. Развитие элементной базы ЭВМ.
3. Сигналы цифровой схемотехники.
4. Схемотехника цифровых микросхем.
5. Цифровые элементы и схемы.
6. Базовые операционные элементы комбинационного типа, триггеры, регистры, счетчики.
7. Пути построения квантовых компьютеров.

МИНОБРНАУКИ РОССИИ

Юго-Западный государственный университет

УТВЕРЖДАЮ:

Декан факультета

фундаментальной и прикладной
информатики.

(наименование ф-та полностью)

 Т.А. Ширабакина
(подпись, инициалы, фамилия)

«28» 06 2019 г.

РАБОЧАЯ ПРОГРАММА ДИСЦИПЛИНЫ

Схемотехника (элементная база перспективных ЭВМ)

(наименование дисциплины)

ОПОП ВО 09.04.01 Информатика и вычислительная техника,

шифр и наименование направления подготовки (специальности)

направленность «Элементы и устройства вычислительной техники и
информационных систем»

наименование направленности

форма обучения очная


(очная, очно-заочная, заочная)


Курск – 2019

Рабочая программа дисциплины составлена в соответствии с ФГОС ВО – магистратура по направлению подготовки 09.04.01 Информатика и вычислительная техника на основании учебного плана ОПОП ВО 09.04.01 Информатика и вычислительная техника, направленность «Элементы и устройства вычислительной техники и информационных систем», одобренного Ученым советом университета (протокол № 7 «29» марта 2019г.).

Рабочая программа дисциплины обсуждена и рекомендована к реализации в образовательном процессе для обучения студентов по ОПОП ВО 09.04.01 Информатика и вычислительная техника, направленность «Элементы и устройства вычислительной техники и информационных систем», на заседании кафедры вычислительной техники от «27» июня 2019г. протокол № 18.
(наименование кафедры, дата, номер протокола)

Зав. кафедрой  В.С. Титов

Разработчик программы
д.т.н., доцент  И.Е. Чернецкая
(ученая степень и ученое звание, Ф.И.О.)

Директор научной библиотеки  В.Г.Макаровская

Рабочая программа дисциплины пересмотрена, обсуждена и рекомендована к реализации в образовательном процессе на основании учебного плана ОПОП ВО 09.04.01 Информатика и вычислительная техника, направленность «Элементы и устройства вычислительной техники и информационных систем», одобренного Ученым советом университета протокол № 7 «25» 02 20 20 г., на заседании кафедры вычислительной техники от 02.07.2020, протокол № 17.
(наименование кафедры, дата, номер протокола)

Зав. кафедрой  В.С. Титов

Рабочая программа дисциплины пересмотрена, обсуждена и рекомендована к реализации в образовательном процессе на основании учебного плана ОПОП ВО 09.04.01 Информатика и вычислительная техника, направленность «Элементы и устройства вычислительной техники и информационных систем», одобренного Ученым советом университета протокол № 7 «25» 02 20 20 г., на заседании кафедры вычислительной техники от 30.06.21 протокол № 12.
(наименование кафедры, дата, номер протокола)

Зав. кафедрой  Титов В.С.

Рабочая программа дисциплины пересмотрена, обсуждена и рекомендована к реализации в образовательном процессе на основании учебного плана ОПОП ВО 09.04.01 Информатика и вычислительная техника, направленность «Элементы и устройства вычислительной техники и информационных систем», одобренного Ученым советом университета протокол № 9 «25» 06 20 21 г., на заседании кафедры вычислительной техники, 30.06.22, протокол № 15.
(наименование кафедры, дата, номер протокола)

Зав. кафедрой  Чернецкая И.Е.

Рабочая программа дисциплины пересмотрена, обсуждена и рекомендована к реализации в образовательном процессе на основании учебного плана ОПОП ВО 09.04.01 «Информатика и вычислительная техника», направленность «Элементы и устройства вычислительной техники и информационных систем», одобренного Ученым советом университета протокол № 7 «28» 04 2023 г., на заседании кафедры вычислительной техники «01» 04 2023 г. №13

Зав. кафедрой ВТ

 Чернецкая И.Е.

Рабочая программа дисциплины пересмотрена, обсуждена и рекомендована к реализации в образовательном процессе на основании учебного плана ОПОП ВО 09.04.01 «Информатика и вычислительная техника», направленность «Элементы и устройства вычислительной техники и информационных систем», одобренного Ученым советом университета протокол № «___» _____ 20__ г., на заседании кафедры вычислительной техники «___» _____ 20__ г.

Зав. кафедрой ВТ

_____ Чернецкая И.Е.

Рабочая программа дисциплины пересмотрена, обсуждена и рекомендована к реализации в образовательном процессе на основании учебного плана ОПОП ВО 09.04.01 «Информатика и вычислительная техника», направленность «Элементы и устройства вычислительной техники и информационных систем», одобренного Ученым советом университета протокол № «___» _____ 20__ г., на заседании кафедры вычислительной техники «___» _____ 20__ г.

Зав. кафедрой ВТ

_____ Чернецкая И.Е.

Рабочая программа дисциплины пересмотрена, обсуждена и рекомендована к реализации в образовательном процессе на основании учебного плана ОПОП ВО 09.04.01 «Информатика и вычислительная техника», направленность «Элементы и устройства вычислительной техники и информационных систем», одобренного Ученым советом университета протокол № «___» _____ 20__ г., на заседании кафедры вычислительной техники «___» _____ 20__ г.

Зав. кафедрой ВТ

_____ Чернецкая И.Е.

Рабочая программа дисциплины пересмотрена, обсуждена и рекомендована к реализации в образовательном процессе на основании учебного плана ОПОП ВО 09.04.01 «Информатика и вычислительная техника», направленность «Элементы и устройства вычислительной техники и информационных систем», одобренного Ученым советом университета протокол № «___» _____ 20__ г., на заседании кафедры вычислительной техники «___» _____ 20__ г.

Зав. кафедрой ВТ

_____ Чернецкая И.Е.

Рабочая программа дисциплины пересмотрена, обсуждена и рекомендована к реализации в образовательном процессе на основании учебного плана ОПОП ВО 09.04.01 «Информатика и вычислительная техника», направленность «Элементы и устройства вычислительной техники и информационных систем», одобренного Ученым советом университета протокол № «___» _____ 20__ г., на заседании кафедры вычислительной техники «___» _____ 20__ г.

Зав. кафедрой ВТ

_____ Чернецкая И.Е.

1 Цель и задачи дисциплины. Перечень планируемых результатов обучения по дисциплине, соотнесенных с планируемыми результатами освоения основной профессиональной образовательной программы

1.1 Цель дисциплины

Формирование компетенций в области теории и практики схемотехнического построения современных и перспективных ЭВМ.

1.2 Задачи дисциплины

- изучение теоретических основ схемотехнического построения ЭВМ;
- ознакомление с современной и перспективной элементной базой и схемотехническими решениями ЭВМ;
- формирование базовых навыков проектирования типовых узлов ЭВМ.

1.3 Перечень планируемых результатов обучения по дисциплине, соотнесенных с планируемыми результатами освоения основной профессиональной образовательной программы

Таблица 1.3 – Результаты обучения по дисциплине

Планируемые результаты освоения основной профессиональной образовательной программы (компетенции, закрепленные за дисциплиной)		Код и наименование индикатора достижения компетенции, закрепленного за дисциплиной	Планируемые результаты обучения по дисциплине, соотнесенные с индикаторами достижения компетенций
код компетенции	наименование компетенции		
УК-1	Способен осуществлять критический анализ проблемных ситуаций на основе системного подхода, выработать стратегию действий.	УК-1.1 Анализирует проблемную ситуацию как систему, выявляя ее составляющие и связи между ними	Знать: методы критического анализа информации Уметь: осуществлять анализ информации, полученной из разных источников Владеть (или Иметь опыт деятельности): навыком реализации системного подхода при анализе проблемной ситуации
ПК-1	Способен осуществлять техническое руководство проектно-изыскательскими работами при проектировании объектов	ПК-1.1 Осуществляет планирование проведения исследований	Знать: методы проектно-изыскательских работ Уметь: планировать проведение исследований Владеть (или Иметь опыт деятельности): навыками разработки иерархической структуры работ проекта
		ПК-1.3 Выполняет проведение эксперимента	Знать: методы исследований Уметь: выполнять экспериментальные

<i>Планируемые результаты освоения основной профессиональной образовательной программы (компетенции, закрепленные за дисциплиной)</i>		<i>Код и наименование индикатора достижения компетенции, закрепленного за дисциплиной</i>	<i>Планируемые результаты обучения по дисциплине, соотнесенные с индикаторами достижения компетенций</i>
<i>код компетенции</i>	<i>наименование компетенции</i>		
			исследования Владеть (или Иметь опыт деятельности): навыками осуществления проектно-изыскательских работ
ПК-12	Способен осуществлять руководство отделом технического документирования	ПК-12.1 Управляет проектами (применительно к проектам в сфере информационных технологий)	Знать: роли в команде проекта Уметь: создавать и определять роли в команде проекта Владеть (или Иметь опыт деятельности): навыками создания команды проекта и определения ролей команды проекта
		ПК-12.2 Выполняет проекты в сфере информационных технологий	Знать: проектный цикл ИТ-проекта Уметь: осуществлять исполнение календарного плана и освоения ресурсов проекта в ИТ сфере Владеть (или Иметь опыт деятельности): навыками выполнения проекта в сфере информационных технологий
		ПК-12.3 Использует инструменты: текстовые процессоры, электронные таблицы, средства управления проектами	Знать: основные инструменты представления проекта Уметь: пользоваться инструментами представления информации Владеть (или Иметь опыт деятельности): навыками презентации ИТ-проекта
ПК-13	Способен осуществлять управление аналитическими работами и подразделением	ПК-13.1 Составляет аналитический отчет по требованиям к системе	Знать: тенденции и перспективы развития ИТ Уметь: анализировать и проводить оценку современного аппаратного обеспечения в сфере ИТ Владеть (или Иметь опыт

<i>Планируемые результаты освоения основной профессиональной образовательной программы (компетенции, закрепленные за дисциплиной)</i>		<i>Код и наименование индикатора достижения компетенции, закрепленного за дисциплиной</i>	<i>Планируемые результаты обучения по дисциплине, соотнесенные с индикаторами достижения компетенций</i>
<i>код компетенции</i>	<i>наименование компетенции</i>		
			деятельности): навыками выполнения аналитического отчета по требованиям к системе

2 Указание места дисциплины в структуре основной профессиональной образовательной программы

Дисциплина «Схемотехника (элементная база перспективных ЭВМ)» входит в часть, формируемую участниками образовательных отношений, блока 1 «Дисциплины (модули)» основной профессиональной образовательной программы – программы магистратуры 09.04.01 Информатика и вычислительная техника, направленность «Элементы и устройства вычислительной техники и информационных систем». Дисциплина изучается на 2 курсе в 3 семестре.

3 Объем дисциплины в зачетных единицах с указанием количества академических часов или астрономических часов, выделенных на контактную работу обучающихся с преподавателем (по видам учебных занятий) и на самостоятельную работу обучающихся

Общая трудоемкость (объем) дисциплины составляет 3 зачетных единицы, 108 академических часов.

Таблица 3.1- Объем дисциплины

Виды учебной работы	Всего, часов
Общая трудоемкость дисциплины	108
Контактная работа обучающихся с преподавателем по видам учебных занятий (всего)	36,1
в том числе:	
лекции	18
лабораторные занятия	18, из них практическая подготовка – 4 .
практические занятия	0
Самостоятельная работа обучающихся (всего)	71,9
Контроль (подготовка к экзамену)	не предусмотрен
Контактная работа по промежуточной аттестации (всего АттКР)	0,1
в том числе:	
зачет	0,1

Виды учебной работы	Всего, часов
зачет с оценкой	не предусмотрен
курсовая работа (проект)	не предусмотрена
экзамен (включая консультацию перед экзаменом)	не предусмотрен

4 Содержание дисциплины, структурированное по темам (разделам) с указанием отведенного на них количества академических часов и видов учебных занятий

4.1 Содержание дисциплины

Таблица 4.1.1 – Содержание дисциплины, структурированное по темам (разделам)

№ п/п	Раздел (тема) дисциплины	Содержание
1	Архитектура сверхбыстродействующих вычислений	Краткая история теории и практики суперЭВМ. Архитектура сверхбыстродействующих вычислений. Архитектура суперкомпьютеров Blue Gene. Архитектура суперкомпьютеров Cray.
2	Развитие элементной базы ЭВМ	Развитие элементной базы, архитектуры и структуры компьютеров и микропроцессоров. Параллельные вычислительные системы. Типы параллелизма (битов, инструкций, данных, задач). Распределенные операционные системы. Классификации архитектур
3	Сигналы цифровой схемотехники	Аналоговые и цифровые сигналы. Логические состояния. Параметры цифровых сигналов. Диапазоны напряжений для логических «0» и «1». Нагрузочная способность (коэффициент разветвления по выходу). Длительность переключения состояния. Задержка
4	Схемотехника цифровых микросхем	Типы цифровых микросхем. Базовые элементы и каскады цифровых КМОП – микросхем. Логические элементы на МОП-транзисторах. Типы входных выходных каскадов цифровых схем.
5	Цифровые элементы и схемы	Комбинационные последовательностные цифровые схемы. Логические элементы и базовые операционные элементы цифровых схем.
6	Базовые операционные элементы комбинационного типа.	Мультиплексор. Демультимплексор. Дешифратор. Шифратор.
7	Триггеры	Классификация триггеров. Структура триггера. Синхронные управляемые фронтом (универсальные) триггеры.
8	Регистры	Накопительные регистры. Сдвигающие регистры на асинхронных RS-триггерах. Сдвигающие регистры универсальных триггерах. Реверсные сдвигающие регистры.

№ п/п	Раздел (тема) дисциплины	Содержание
9	Счетчики	Асинхронные двоичные счетчики. Счетчики с непосредственными связями. Реализация счетчиков на базе MS-триггеров, трехтриггерных ячеек и схем с аналоговыми элементами памяти. Счетчики с ускоренным распространением переноса. Синхронные двоичные счетчики. Счетчики с произвольным модулем доступа. Безвентильные счетчики. Десятичные счетчики
10	Пути построения квантовых компьютеров	История возникновения квантового компьютера. Типы квантовых компьютеров. Математические основы функционирования квантовых компьютеров. Задачи, реализуемые на квантовых вычислениях. Проблемы создания квантовых компьютеров. Физические основы организации квантовых компьютеров. Область применения квантовых компьютеров.

Таблица 4.1.2 – Содержание дисциплины и ее методическое обеспечение

№ п/п	Раздел (тема) дисциплины	Виды деятельности			Учебно-методические материалы	Формы текущего контроля успеваемости (по неделям семестра)	Компетенции
		лек ., час	№ лаб.	№ пр.			
1	Архитектура сверхбыстродействующих вычислений	2			У-1-6	С-1	ПК-13
2	Развитие элементной базы ЭВМ	2	1		У-1-6, М-1-2	С-3	УК-1
3	Сигналы цифровой схемотехники	2	2-5		У-1-6, М-1-2	С-5	ПК-12
4	Схемотехника цифровых микросхем	2	6-8		У-1-6, М-1-2	С-7	ПК-12
5	Цифровые элементы и схемы	2	9-11		У-1-6, М-1-2	С-9	ПК-12
6	Базовые операционные элементы комбинационного типа.	2	13		У-1-6, М-1-2	С-11	ПК-12
7	Триггеры	1	14		У-1-6, М-1-2	С-13	ПК-1
8	Регистры	1	12		У-1-6, М-1-2	С-15	ПК-1
9	Счетчики	1	15		У-1-6, М-1-2	С-17	ПК-1
10	Пути построения квантовых компьютеров	3	-		У-1-6	С-19	УК-1, ПК-13

С – собеседование.

4.2 Лабораторные работы и (или) практические занятия

4.2.1 Лабораторные работы

Таблица 4.2.1 – Лабораторные работы

№	Наименование лабораторной работы	Объем, час.
1	Построение принципиальных электрических схем	4, из них практическая подготовка – 1.
2	Измерение статических параметров логических элементов транзисторно-транзисторной логики	1
3	Измерение статических параметров логических элементов эмиттерно-связанной логики	1
4	Исследование переходных процессов в дифференцирующих и интегрирующих RC- цепях	1
5	Операционные усилители в схемотехнике	1
6	Схемотехника преобразовательных устройств	
7	Исследование двоичного счётчика	1
8	Исследование сумматоров	1
9	Исследование синхронных триггерных устройств	1, из них практическая подготовка – 1.
10	Исследование десятичных дешифраторов	1
11	Исследование 8-канальных мультиплексоров	1
12	Исследование сдвигающих регистров	1
13	Изучение основ работы в САПР	1
14	Исследование работы функциональных узлов последовательного типа: триггерные устройства	1, из них практическая подготовка – 1.
15	Исследование работы функциональных узлов последовательного типа: счётчики	1, из них практическая подготовка – 1.
Итого		18, из них практическая подготовка – 4.

4.3 Самостоятельная работа студентов (СРС)

Таблица 4.3 – Самостоятельная работа студентов

№ раздела (темы)	Наименование раздела (темы) дисциплины	Срок выполнения	Время, затрачиваемое на выполнение СРС, час
1	Архитектура сверхбыстродействующих вычислений	1 неделя	4
2	Развитие элементной базы ЭВМ	2-3 недели	8
3	Сигналы цифровой схемотехники	4-5 недели	8
4	Схемотехника цифровых микросхем	6-7 недели	8
5	Цифровые элементы и схемы.	8-9 недели	8
6	Базовые операционные элементы комбинационного типа.	10-11 недели	10

№ раздела (темы)	Наименование раздела (темы) дисциплины	Срок выполнения	Время, затрачиваемое на выполнение СРС, час
7	Триггеры	12-13 недели	6
8	Регистры	14-15 недели	6
9	Счетчики	16-17 недели	6
10	Пути построения квантовых компьютеров	18 неделя	7,9
Итого:			71,9

5 Перечень учебно-методического обеспечения для самостоятельной работы обучающихся

Студенты могут при самостоятельном изучении отдельных тем и вопросов дисциплин пользоваться учебно-наглядными пособиями, учебным оборудованием и методическими разработками кафедры в рабочее время, установленное Правилами внутреннего распорядка работников.

Учебно-методическое обеспечение для самостоятельной работы обучающихся по данной дисциплине организуется:

библиотекой университета:

- библиотечный фонд укомплектован учебной, методической, научной, периодической, справочной и художественной литературой в соответствии с УП и данной РПД;

- имеется доступ к основным информационным образовательным ресурсам, информационной базе данных, в том числе библиографической, возможность выхода в Интернет.

кафедрой:

- путем обеспечения доступности всего необходимого учебно-методического и справочного материала;

- путем предоставления сведений о наличии учебно-методической литературы, современных программных средств.

- путем разработки:

- методических рекомендаций, пособий по организации самостоятельной работы студентов;

- тем рефератов;

- вопросов к зачету;

- методических указаний к выполнению лабораторных работ и т.д.

типографией университета:

- помощь авторам в подготовке и издании научной, учебной и методической литературы;

- удовлетворение потребности в тиражировании научной, учебной и

методической литературы.

6 Образовательные технологии. Практическая подготовка обучающихся

Реализация компетентностного подхода предусматривает широкое использование в образовательном процессе активных и интерактивных форм проведения занятий в сочетании с внеаудиторной работой с целью формирования универсальных, общепрофессиональных и профессиональных компетенций обучающихся.

Таблица 6.1 – Интерактивные образовательные технологии, используемые при проведении аудиторных занятий

№	Наименование раздела (темы лекции, практического или лабораторного занятия)	Используемые интерактивные образовательные технологии	Объем, час.
1	Цифровые элементы и схемы	Разбор конкретных ситуаций	1
2	Базовые операционные элементы комбинационного типа.	Разбор конкретных ситуаций	1
3	Пути построения квантовых компьютеров	Разбор конкретных ситуаций	2
4	Лабораторная работа "Операционные усилители в схемотехнике"	Разбор конкретных ситуаций, собеседование, командная разработка на конкурентной основе	1
5	Лабораторная работа "Схемотехника преобразовательных устройств"	Разбор конкретных ситуаций, собеседование, командная разработка на конкурентной основе	1
6	Лабораторная работа "Исследование работы функциональных узлов последовательного типа: триггерные устройства"	Разбор конкретных ситуаций, собеседование, командная разработка на конкурентной основе	1
7	Лабораторная работа "Исследование работы функциональных узлов последовательного типа: счётчики"	Разбор конкретных ситуаций, собеседование, командная разработка на конкурентной основе	1
Итого:			8

Практическая подготовка обучающихся при реализации дисциплины осуществляется путем проведения лабораторных занятий, предусматривающих участие обучающихся в выполнении отдельных элементов работ, связанных с будущей профессиональной деятельностью и направленных на формирование, закрепление, развитие практических навыков и компетенций по направленности (профилю) программы магистратуры.

Практическая подготовка обучающихся при реализации дисциплины организуется в реальных производственных условиях (в модельных условиях, оборудованных (полностью или частично) на кафедре вычислительной техники).

Практическая подготовка обучающихся проводится в соответствии с положением П 02.181.

7 Фонд оценочных средств для проведения промежуточной аттестации обучающихся по дисциплине

7.1 Перечень компетенций с указанием этапов их формирования в

процессе освоения основной профессиональной образовательной программы

Таблица 7.1 – Этапы формирования компетенций

Код и содержание компетенции	Этапы формирования компетенций и дисциплины (модули), при изучении которых формируется данная компетенция		
	начальный	основной	завершающий
УК-1 Способен осуществлять критический анализ проблемных ситуаций на основе системного подхода, вырабатывать стратегию действий	Технические средства защиты и сжатия информации	История и философия науки, Схемотехника (элементная база перспективных ЭВМ)	Интеллектуальные системы
	Производственная практика (научно-исследовательская работа)		
ПК-1 Способен осуществлять техническое руководство проектно-исследовательскими работами при проектировании объектов	Архитектура систем обработки, анализа и интерпретации данных	Схемотехника (элементная база перспективных ЭВМ)	Производственная преддипломная практика
ПК-12 Способен осуществлять руководство отделом технического документирования	Отказоустойчивые многопроцессорные платформы	Схемотехника (элементная база перспективных ЭВМ)	Производственная преддипломная практика
ПК-13 Способен осуществлять управление аналитическими работами и подразделением	Основы теории распознавания образов, Схемотехника (элементная база перспективных ЭВМ)		Производственная преддипломная практика

7.2 Описание показателей и критериев оценивания компетенций на различных этапах их формирования, описание шкал оценивания

Таблица 7.2 – Показатели и критерии оценивания компетенций, шкала оценивания

Код компетенции/ этап (указывается название этапа п.7.1)	Показатели оценивания компетенций (индикаторы достижения компетенций, закрепленные за дисциплиной)	Уровни сформированности компетенции		
		Пороговый (удовлетворительный)	Продвинутый (хорошо)	Высокий (отлично)

Код компетенции/ этап (указываемся название этапа из п.7.1)	Показатели оценивания компетенций (индикаторы достижения компетенций, закрепленные за дисциплиной)	Уровни сформированности компетенции		
		Пороговый (удовлетворительный)	Продвинутый (хорошо)	Высокий (отлично)
УК-1 / основной	УК-1.1 Анализирует проблемную ситуацию как систему, выявляя ее составляющие и связи между ними	Знать: в общих чертах методы критического анализа информации Уметь: под руководством осуществлять анализ информации, полученной из разных источников Владеть: сформированным в недостаточной мере навыком реализации системного подхода	Знать: методы критического анализа информации с незначительными пробелами Уметь: осуществлять анализ информации, полученной из разных источников с незначительными неточностями Владеть: навыком реализации системного подхода с незначительными замечаниями	Знать: методы критического анализа информации Уметь: осуществлять анализ информации, полученной из разных источников Владеть: навыком реализации системного подхода
ПК-1 / основной	ПК-1.1 Осуществляет планирование проведения исследований ПК-1.3 Выполняет проведение эксперимента	Знать: в общих чертах методы исследований Уметь: под руководством выполнять экспериментальные исследования Владеть: сформированным в недостаточной мере навыками осуществления проектно-исследовательских работ	Знать: методы исследований и методы проектно-исследовательских работ с незначительными пробелами Уметь: выполнять экспериментальные исследования и планирование исследований Владеть: навыками планирования проведения исследований с незначительными неточностями	Знать: методы исследований и методы проектно-исследовательских работ Уметь: выполнять экспериментальные исследования и планирование исследований Владеть: навыками осуществления проектно-исследовательских работ и навыками разработки иерархической структуры работ проекта

Код компетенции/ этап (указываемся название этапа из п.7.1)	Показатели оценивания компетенций (индикаторы достижения компетенций, закрепленные за дисциплиной)	Уровни сформированности компетенции		
		Пороговый (удовлетворительный)	Продвинутый (хорошо)	Высокий (отлично)
ПК-12 / основной	Способен осуществлять руководство отделом технического документирования	Знать: в общих чертах проектный цикл ИТ-проекта Уметь: под руководством осуществлять исполнение календарного плана и освоения ресурсов проекта в ИТ сфере Владеть: сформированным в недостаточной мере навыками выполнения проекта в сфере информационных технологий	Знать: проектный цикл ИТ-проекта и основные инструменты представления проекта Уметь: под руководством создавать и определять роли в команде проекта, осуществлять исполнение календарного плана и освоения ресурсов проекта в ИТ сфере Владеть: навыками выполнения проекта в сфере информационных технологий и навыками презентации ИТ-проекта	Знать: проектный цикл ИТ-проекта и основные инструменты представления проекта, роли в команде проекта Уметь: пользоваться инструментами представления информации, создавать и определять роли в команде проекта, осуществлять исполнение календарного плана и освоения ресурсов проекта в ИТ сфере Владеть: навыками создания команды проекта и определения ролей команды проекта, выполнения проекта в сфере информационных технологий и навыками презентации ИТ-проекта
ПК-13 / начальный, основной	ПК-13.1 Составляет аналитический отчет по требованиям к системе	Знать: в общих чертах тенденции развития ИТ Уметь: под руководством анализировать современного аппаратного обеспечения в сфере ИТ Владеть: сформированным в	Знать: тенденции развития ИТ Уметь: анализировать и проводить оценку современного аппаратного обеспечения в сфере ИТ с незначительными замечаниями Владеть: навыками	Знать: тенденции и перспективы развития ИТ Уметь: анализировать и проводить оценку современного аппаратного обеспечения в сфере ИТ Владеть: навыками выполнения

Код компетенции/ этап (указывается название этапа п.7.1)	Показатели оценивания компетенций (индикаторы достижения компетенций, закрепленные за дисциплиной)	Уровни сформированности компетенции		
		Пороговый (удовлетворительный)	Продвинутый (хорошо)	Высокий (отлично)
		недостаточной мере навыками выполнения аналитического отчета	выполнения аналитического отчета по требованиям к системе	аналитического отчета по требованиям к системе

7.3 Типовые контрольные задания или иные материалы, необходимые для оценки знаний, умений, навыков и (или) опыта деятельности, характеризующих этапы формирования компетенций в процессе освоения основной профессиональной образовательной программы

Таблица 7.3 – Паспорт комплекта оценочных средств для текущего контроля успеваемости

№ п/п	Раздел (тема) дисциплины	Код контролируемой компетенции (или её части)	Технология формирования	Оценочные средства		Описание шкал оценивания
				наименование	№№ заданий	
1	Архитектура сверхбыстродействующих вычислений	ПК-13	СРС	Вопросы для собеседования	1-10	Согласно табл.7.2
2	Развитие элементной базы ЭВМ	УК-1	Лабораторная работа, СРС	Вопросы для собеседования Задания и контрольные вопросы к лаб. № 1, в т.ч. для контроля результатов практической подготовки	11-20	Согласно табл.7.2
3	Сигналы цифровой схемотехники	ПК-12	Лабораторная работа, СРС	Вопросы для собеседования, контрольные вопросы к лаб. работе	21-30	Согласно табл.7.2
4	Схемотехника цифровых микросхем	ПК-12	Лабораторная работа, СРС	Вопросы для собеседования, контрольные вопросы к лаб. работе	31-40	Согласно табл.7.2
5	Цифровые элементы и схемы.	ПК-12	Лабораторная работа, СРС	Вопросы для собеседования, контрольные вопросы к лаб. работе	41-50	Согласно табл.7.2
6	Базовые	ПК-12	Лабораторная	Вопросы для	51-60	Согласно

№ п/п	Раздел (тема) дисциплины	Код контролируемой компетенции (или её части)	Технология формирования	Оценочные средства		Описание шкал оценивания
				наименование	№№ заданий	
	операционные элементы комбинационного типа		я работа, СРС	собеседования, контрольные вопросы к лаб. работе		табл.7.2
7	Триггеры	ПК-1	Лабораторная работа, СРС	Вопросы для собеседования, Задания и контрольные вопросы к лаб. № 9, 15, в т.ч. для контроля результатов практической подготовки	61-70	Согласно табл.7.2
8	Регистры	ПК-1	Лабораторная работа, СРС	Вопросы для собеседования, контрольные вопросы к лаб. работе	71-80	Согласно табл.7.2
9	Счетчики	ПК-1	Лабораторная работа, СРС	Вопросы для собеседования Задания и контрольные вопросы к лаб. № 14, в т.ч. для контроля результатов практической подготовки	81-90	Согласно табл.7.2
10	Пути построения квантовых компьютеров	УК-1, ПК-13	Лабораторная работа, СРС	Вопросы для собеседования, контрольные вопросы к лаб. работе	91-100	Согласно табл.7.2

Примеры типовых контрольных заданий для проведения текущего контроля успеваемости

Вопросы для собеседования к разделу (теме) 5 «Цифровые элементы и схемы»

1 Основы схемотехнического построения микросхем на базе транзисторно-транзисторной логики.

2 Основы схемотехнического построения микросхем на базе эмиттерно-связанной логики.

3 Основы схемотехнического построения микросхем на базе комплементарных структур металл-оксид-полупроводник.

4 Технические характеристики и области применения микросхем типа ТТЛ, ЭСЛ, КМОП.

5 Технология построения, особенности функционирования и эксплуатации микросхем на базе транзисторно-транзисторной логики.

6 Технология построения, особенности функционирования и эксплуатации микросхем на базе эмиттерно-связанной логики.

7 Технология построения, особенности функционирования и эксплуатации микросхем на базе комплементарных структур металл-оксид-полупроводник.

Пример производственной задачи
для контроля результатов практической подготовки

Производственная задача для контроля результатов практической подготовки обучающихся на лабораторном занятии №15:

Синтезировать на ПЭВМ схему синхронного 4-разрядного счетчика на D-триггерах, работающего в коде Грея.

Полностью оценочные материалы и оценочные средства для проведения текущего контроля успеваемости представлены в УММ по дисциплине.

Типовые задания для проведения промежуточной аттестации обучающихся

Промежуточная аттестация по дисциплине проводится в форме зачета. Зачет проводится в виде бланкового тестирования.

Для тестирования используются контрольно-измерительные материалы (КИМ) – вопросы и задания в тестовой форме, составляющие банк тестовых заданий (БТЗ) по дисциплине, утвержденный в установленном в университете порядке.

Проверяемыми на промежуточной аттестации элементами содержания являются темы дисциплины, указанные в разделе 4 настоящей программы. Все темы дисциплины отражены в КИМ в равных долях (%). БТЗ включает в себя не менее 100 заданий и постоянно пополняется. БТЗ хранится на бумажном носителе в составе УММ и электронном виде в ЭИОС университета.

Для проверки *знаний* используются вопросы и задания в различных формах:

- закрытой (с выбором одного или нескольких правильных ответов),
- открытой (необходимо вписать правильный ответ),
- на установление правильной последовательности,
- на установление соответствия.

Результаты практической подготовки (*умения, навыки (или опыт деятельности) и компетенции*) проверяются с помощью компетентностно-ориентированных задач (ситуационных, производственных или кейсового характера) и различного вида конструкторов.

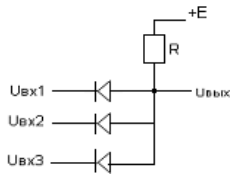
Все задачи являются многоходовыми. Некоторые задачи, проверяющие уровень сформированности компетенций, являются многовариантными. Часть умений, навыков и компетенций прямо не отражена в формулировках задач, но они могут быть проявлены обучающимися при их решении.

В каждый вариант КИМ включаются задания по каждому проверяемому элементу содержания во всех перечисленных выше формах и разного уровня сложности. Такой формат КИМ позволяет объективно определить качество освоения обучающимися основных элементов содержания дисциплины и уровень сформированности компетенций.

Примеры типовых заданий для проведения
промежуточной аттестации обучающихся

Задание в закрытой форме:

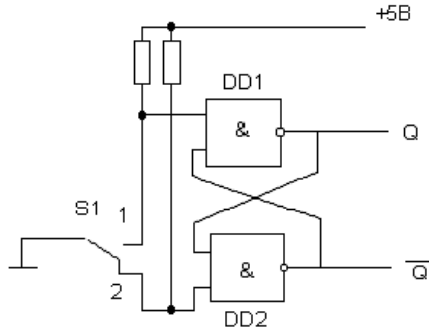
1. Какую логическую функцию выполняет показанный на рисунке диодный трехходовый элемент?



1. 3И-НЕ
2. 3И
3. 3ИЛИ
4. 3НЕ

Задание в открытой форме:

Устройство, показанное на рисунке, предназначено для



1. Синхронизации сигналов
2. Для модуляции сигналов с S1
3. Для устранения дребезга контактов S1
4. Для демодуляции сигналов с S1

Компетентностно-ориентированная задача:

Синтезировать на ПЭВМ схему синхронного 4-разрядного счетчика на D-триггерах, работающего в коде Грея.

Полностью оценочные материалы и оценочные средства для проведения промежуточной аттестации обучающихся представлены в УММ по дисциплине.

7.4 Методические материалы, определяющие процедуры оценивания знаний, умений, навыков и (или) опыта деятельности, характеризующих этапы формирования компетенций

Процедуры оценивания знаний, умений, навыков и (или) опыта деятельности, характеризующих этапы формирования компетенций, регулируются следующими нормативными актами университета:

- положение П 02.016–2018 Обально-рейтинговой системе оценивания результатов обучения по дисциплинам (модулям) и практикам при освоении обучающимися образовательных программ;
- методические указания, используемые в образовательном процессе, указанные в списке литературы.

Для *текущего контроля успеваемости* по дисциплине в рамках действующей в университете балльно-рейтинговой системы применяется следующий порядок начисления баллов:

Таблица 7.4 – Порядок начисления баллов в рамках БРС

Форма контроля	Минимальный балл		Максимальный балл	
	балл	примечание	балл	примечание
Лабораторная работа № 1 Построение принципиальных электрических схем	1	Выполнил, но «не защитил»	2	Выполнил и «защитил»
Лабораторная работа № 2	1	Выполнил,	2	Выполнил

Форма контроля	Минимальный балл		Максимальный балл	
	балл	примечание	балл	примечание
Измерение статических параметров логических элементов транзисторно-транзисторной логики		но «не защитил»		и «защитил»
Лабораторная работа № 3 Измерение статических параметров логических элементов эмиттерно-связанной логики	1	Выполнил, но «не защитил»	2	Выполнил и «защитил»
Лабораторная работа № 4 Исследование переходных процессов в дифференцирующих и интегрирующих RC- цепях	0,5	Выполнил, но «не защитил»	1	Выполнил и «защитил»
Лабораторная работа № 5 Операционные усилители в схемотехнике	1	Выполнил, но «не защитил»	2	Выполнил и «защитил»
Лабораторная работа № 6 Схемотехника преобразовательных устройств	0,5	Выполнил, но «не защитил»	1	Выполнил и «защитил»
Лабораторная работа № 7 Исследование двоичного счётчика	0,5	Выполнил, но «не защитил»	1	Выполнил и «защитил»
Лабораторная работа № 8 Исследование сумматоров	0,5	Выполнил, но «не защитил»	1	Выполнил и «защитил»
Лабораторная работа № 9 Исследование синхронных триггерных устройств	0,5	Выполнил, но «не защитил»	1	Выполнил и «защитил»
Лабораторная работа № 10 Исследование десятичных дешифраторов	0,5	Выполнил, но «не защитил»	1	Выполнил и «защитил»
Лабораторная работа № 11 Исследование 8-канальных мультиплексоров	1	Выполнил, но «не защитил»	2	Выполнил и «защитил»
Лабораторная работа № 12 Исследование сдвигающих регистров	1	Выполнил, но «не защитил»	2	Выполнил и «защитил»
Лабораторная работа № 13 Изучение основ работы в САПР	1	Выполнил, но «не защитил»	2	Выполнил и «защитил»
Лабораторная работа № 14 Исследование работы функциональных узлов последовательного типа: триггерные устройства	1	Выполнил, но «не защитил»	2	Выполнил и «защитил»
Лабораторная работа № 15 Исследование работы функциональных узлов последовательного типа: счётчики	1	Выполнил, но «не защитил»	2	Выполнил и «защитил»
СРС	12		24	

Форма контроля	Минимальный балл		Максимальный балл	
	балл	примечание	балл	примечание
Итого	24		48	
Посещаемость	0		16	
Зачет	0		36	
Итого	24		100	

Для *промежуточной аттестации обучающихся*, проводимой в виде тестирования, используется следующая методика оценивания знаний, умений, навыков и (или) опыта деятельности. В каждом варианте КИМ – 16 заданий (15 вопросов и одна задача). Каждый правильный ответ оценивается следующим образом:

- задание в закрытой форме – 2 балла,
- задание в открытой форме – 2 балла,
- задание на установление правильной последовательности – 2 балла,
- задание на установление соответствия – 2 балла,
- решение компетентностно-ориентированной задачи – 6 баллов.

Максимальное количество баллов за тестирование на промежуточной аттестации – 36.

8 Перечень основной и дополнительной учебной литературы, необходимой для освоения дисциплины

8.1. Основная учебная литература

1. Палий, А. В. Схемотехника электронных средств [Электронный ресурс] : учебное пособие / А. В. Палий, А. В. Саенко, Е. Т. Замков ; Министерство образования и науки РФ ; Южный федеральный университет ; Инженерно-технологическая академия. - Таганрог : Издательство Южного федерального университета, 2016. - 95 с. – Режим доступа: biblioclub.ru

2. Войтович, И. Д. Нанoeлектронная элементная база информатики. Качественно новые направления [Электронный ресурс] / И. Д. Войтович, В. М. Корсунский. - 2-е изд., испр. - Москва : Национальный Открытый Университет «ИНТУИТ», 2016. - 323 с. – Режим доступа: biblioclub.ru

3. Войтович, И. Д. Нанoeлектронная элементная база информатики на основе полупроводников и ферромагнетиков [Электронный ресурс] : учебная литература / И. Д. Войтович, В. М. Корсунский. - 2-е изд., испр. - Москва : Национальный Открытый Университет «ИНТУИТ», 2016. - 457 с. – Режим доступа: biblioclub.ru

8.2. Дополнительная учебная литература

4. Трубочкина, Надежда Константиновна. Моделирование 3D-наносхемотехники [Текст] : учебное издание / Н. К. Трубочкина. - Москва : БИНОМ. Лаборатория знаний, 2014. - 499 с.

5. Угрюмов, Е. П. Цифровая схемотехника [Текст] : учебное пособие / Е. П. Угрюмов. - 2-е изд., перераб. и доп. - СПб. : БХВ-Петербург, 2005. - 800 с.

6. Глинкин, Е. И. Схемотехника микропроцессорных средств [Электронный ресурс] : монография / Е. И. Глинкин, М. Е. Глинкин ; Министерство образования и науки Российской Федерации ; Федеральное государственное бюджетное образовательное учреждение высшего профессионального образования «Тамбовский государственный технический университет». - Тамбов : Издательство ФГБОУ ВПО «ТГТУ», 2013. - 149 с. – Режим доступа: biblioclub.ru

8.3 Перечень методических указаний

1. Схемотехника (элементная база перспективных ЭВМ) [Электронный ресурс] : методические указания к выполнению лабораторных работ для студентов направления подготовки 09.04.01 / Юго-Зап. гос. ун-т ; сост. О. В. Яковлев. - Электрон. текстовые дан. (4 012 КБ). - Курск : ЮЗГУ, 2017. - 74 с.

2. Схемотехника (элементная база перспективных ЭВМ) [Электронный ресурс] : методические указания по выполнению самостоятельной работы для студентов направления подготовки 09.04.01 / Юго-Зап. гос. ун-т ; сост.: И. Е. Чернецкая. - Электрон. текстовые дан. (136 КБ). - Курск : ЮЗГУ, 2021. - 14 с.

8.4 Другие учебно-методические материалы

Журналы:

- Интеллектуальные системы в производстве;
- Вестник компьютерных и информационных технологий;
- Телекоммуникации;
- Датчики и системы;
- Автоматизация и современные технологии;
- Интеллектуальные системы.

9 Перечень ресурсов информационно-телекоммуникационной сети «Интернет», необходимых для освоения дисциплины

Сайты IEEE (Institute of Electrical and Electronical Engineers) – <http://www.ieee.org/>; библиотека элементной базы – <http://www.chipinfo.ru/>.

Электронная библиотека ЮЗГУ <http://www.lib.swsu.ru/>

10 Методические указания для обучающихся по освоению дисциплины

Основными видами аудиторной работы студента при изучении дисциплины «Схемотехника (элементная база перспективных ЭВМ)» являются

лекции и лабораторные занятия. Студент не имеет права пропускать занятия без уважительных причин.

На лекциях излагаются и разъясняются основные понятия темы, связанные с ней теоретические и практические проблемы, даются рекомендации для самостоятельной работы. В ходе лекции студент должен внимательно слушать и конспектировать материал.

Изучение наиболее важных тем или разделов дисциплины завершают лабораторные занятия, которые обеспечивают: контроль подготовленности студента; закрепление учебного материала; приобретение опыта устных публичных выступлений, ведения дискуссии, в том числе аргументации и защиты выдвигаемых положений и тезисов.

Лабораторному занятию предшествует самостоятельная работа студента, связанная с освоением материала, полученного на лекциях, и материалов, изложенных в учебниках и учебных пособиях, а также литературе, рекомендованной преподавателем.

По согласованию с преподавателем или по его заданию студенты готовят рефераты по отдельным темам дисциплины, выступать на занятиях с докладами. Основу докладов составляет, как правило, содержание подготовленных студентами рефератов.

Качество учебной работы студентов преподаватель оценивает по результатам тестирования, собеседования, защиты отчетов по лабораторным работам, а также по результатам докладов.

Преподаватель уже на первых занятиях объясняет студентам, какие формы обучения следует использовать при самостоятельном изучении дисциплины «Схемотехника (элементная база перспективных ЭВМ)»: конспектирование учебной литературы и лекции, составление словарей понятий и терминов и т. п.

В процессе обучения преподаватели используют активные формы работы со студентами: чтение лекций, привлечение студентов к творческому процессу на лекциях, промежуточный контроль путем отработки студентами пропущенных лекции, участие в групповых и индивидуальных консультациях (собеседовании). Эти формы способствуют выработке у студентов умения работать с учебником и литературой. Изучение литературы составляет значительную часть самостоятельной работы студента. Это большой труд, требующий усилий и желания студента. В самом начале работы над книгой важно определить цель и направление этой работы. Прочитанное следует закрепить в памяти. Одним из приемов закрепления освоенного материала является конспектирование, без которого немислима серьезная работа над литературой. Систематическое конспектирование помогает научиться правильно, кратко и четко излагать своими словами прочитанный материал.

Самостоятельную работу следует начинать с первых занятий. От занятия к занятию нужно регулярно прочитывать конспект лекций, знакомиться с соответствующими разделами учебника, читать и конспектировать литературу по каждой теме дисциплины. Самостоятельная работа дает студентам возможность равномерно распределить нагрузку, способствует более глубокому и качественному усвоению учебного материала. В случае необходимости студенты обращаются за консультацией к преподавателю по

вопросам дисциплины «Схемотехника (элементная база перспективных ЭВМ)» с целью усвоения и закрепления компетенций.

Основная цель самостоятельной работы студента при изучении дисциплины «Схемотехника (элементная база перспективных ЭВМ)» - закрепить теоретические знания, полученные в процессе лекционных занятий, а также сформировать практические навыки самостоятельного анализа.

11 Перечень информационных технологий, используемых при осуществлении образовательного процесса по дисциплине, включая перечень программного обеспечения и информационных справочных систем (при необходимости)

- Tina-Ti (<http://www.ti.com/tool/TINA-TI>, Бесплатная версия, лицензионное соглашение);
- OpenOffice (ru.libreoffice.org/download/, Бесплатная, GNU General Public License);
- LibreOffice (ru.libreoffice.org/download/, Бесплатная, GNU General Public License);
- Adobe reader (<https://get.adobe.com/reader/>, Бесплатная версия, лицензионное соглашение);
- Google Chrome (<https://www.google.ca/chrome/browser/desktop/index.html>, Бесплатная версия, лицензионное соглашение);
- Windows 7 (<https://www.microsoft.com>, договор № IT 000012385).

12 Описание материально-технической базы, необходимой для осуществления образовательного процесса по дисциплине

4

Стандартно оборудованные лекционные аудитории и аудитории для проведения занятий семинарского типа.

Компьютерный класс оснащенный

ПК ВаРИАНт PD2160/I C33/2*512 Mb/HDD 160Gb/DVD-ROM/FDD/ATX 350W/Km/WXP/DFP/17"TFTE 700

или

Интерактивная панель Интерактивная панель JeminiCo. JQ75MW с ОПС модулем и мобильной стойкой; Компьютер в сборе (ТИП-2)

или

Рабочая станция Core 2 Duo 1863/2*DDR2 1024 Mb/2*HDD 200G/SVGA/DVD-RW/20"LCD*2/Secret Net; ПЭВМ INTEL Gore i3-7100/H110M-R C/SI White Box LGA1151.mATX/8GB/1TB/DVDRW/LCD 21.5"/k+m/

в зависимости от предоставленной аудитории.

13 Особенности реализации дисциплины для инвалидов и лиц с ограниченными возможностями здоровья

При обучении лиц с ограниченными возможностями здоровья учитываются их индивидуальные психофизические особенности. Обучение инвалидов осуществляется также в соответствии с индивидуальной программой реабилитации инвалида (при наличии).

Для лиц с нарушением слуха возможно предоставление учебной информации в визуальной форме (краткий конспект лекций; тексты заданий, напечатанные увеличенным шрифтом), на аудиторных занятиях допускается присутствие ассистента, а также сурдопереводчиков и тифлосурдопереводчиков. Текущий контроль успеваемости осуществляется в письменной форме: обучающийся письменно отвечает на вопросы, письменно выполняет практические задания. Доклад (реферат) также может быть представлен в письменной форме, при этом требования к содержанию остаются теми же, а требования к качеству изложения материала (понятность, качество речи, взаимодействие с аудиторией и т. д.) заменяются на соответствующие требования, предъявляемые к письменным работам (качество оформления текста и списка литературы, грамотность, наличие иллюстрационных материалов и т.д.). Промежуточная аттестация для лиц с нарушениями слуха проводится в письменной форме, при этом используются общие критерии оценивания. При необходимости время подготовки к ответу может быть увеличено.

Для лиц с нарушением зрения допускается аудиальное предоставление информации, а также использование на аудиторных занятиях звукозаписывающих устройств (диктофонов и т.д.). Допускается присутствие на занятиях ассистента (помощника), оказывающего обучающимся необходимую техническую помощь. Текущий контроль успеваемости осуществляется в устной форме. При проведении промежуточной аттестации для лиц с нарушением зрения тестирование может быть заменено на устное собеседование по вопросам.

Для лиц с ограниченными возможностями здоровья, имеющих нарушения опорно-двигательного аппарата, на аудиторных занятиях, а также при проведении процедур текущего контроля успеваемости и промежуточной аттестации могут быть предоставлены необходимые технические средства (персональный компьютер, ноутбук или другой гаджет); допускается присутствие ассистента (ассистентов), оказывающего обучающимся необходимую техническую помощь (занять рабочее место, передвигаться по аудитории, прочитать задание, оформить ответ, общаться с преподавателем).

14 Лист дополнений и изменений, внесенных в рабочую программу дисциплины

Номер изменения	Номера страниц				Всего страниц	Дата	Основание для изменения и подпись лица, проводившего изменения
	изменённых	заменённых	аннулированных	новых			
1	2				1	02.07.2020	Протокол № 17 от 02.07.2020 заседания кафедры ВТИ И.И.И.
2		20			1	15.07.2021	Протокол заседания кафедры ВТИ от 15.07.2021 г. № 7 И.И.И.
3		3, 5, 8, 10, 11, 14, 15, 16, 17, 22			10	30.06.21	Протокол № 12 от 30.06.21 заседания кафедры ВТИ И.И.И.
4	22				1	01.07.23	Протокол № 13 от 01.07.23 заседания кафедры ВТИ И.И.И.