

Документ подписан простой электронной подписью
Информация о владельце:
ФИО: Локтионова Оксана Геннадьевна
Должность: проректор по учебной работе
Дата подписания: 17.09.2023 23:00:22
Уникальный программный ключ:
0b817ca911e6668abb13a5d426d39e5f1c11eabbf73e943df4a4851fda56d089

МИНОБРНАУКИ РОССИИ
Федеральное государственное бюджетное
образовательное учреждение высшего образования
«Юго-Западный государственный университет»
(ЮЗГУ)

Кафедра машиностроительных технологий и оборудования

УТВЕРЖДАЮ
Проректор по учебной работе
О.Г. Локтионова
« 14 » _____ 2023 г.


**ИЗУЧЕНИЕ ПРОЦЕССА ФОРМООБРАЗОВАНИЯ ПРИ
ОБРАБОТКЕ ДЕТАЛЕЙ РЕЗЦАМИ РАЗЛИЧНЫХ ТИПОВ**
Методические указания к выполнению практической
и самостоятельной работы для студентов
по направлению подготовки 15.03.01

Курск 2023

УДК 519.6

Составитель Куц В.В.

Рецензент

Кандидат технических наук, доцент А.Н. Гречухин

Изучение процесса формообразования при обработке деталей резцами различных типов: методические указания к выполнению практической и самостоятельной работы для студентов по направлению подготовки 15.03.01 / Минобрнауки России, Юго-Зап. гос. ун-т; сост.: В.В. Куц. – Курск, 2023. – 18 с.

Содержат сведения. Указывается порядок выполнения практической работы и правила оформления отчета.

Предназначены для студентов по направлению подготовки 15.03.01 всех форм обучения.

Текст печатается в авторской редакции

Подписано в печать . Формат 60x84 1/16.

Усл.печ. л. 0,87 . Уч.-изд. л. 0,79.

Тираж 100 экз. Заказ . Бесплатно.

Юго-Западный государственный университет.
305040, г. Курск, ул. 50 лет Октября, 94.

1. Цель работы

- 1.1. Изучить основные схемы формообразования при обработке деталей резцами.
- 1.2. Ознакомиться с заданием геометрических характеристик резцов различных типов.
- 1.3. Изучить геометрические параметры срезаемых слоев и остаточных гребешков шероховатости.

2. Теоретическая часть

2.1. Базы для установления углов

Способность режущего инструмента срезать припуск зависит от расположения его рабочих поверхностей и режущих кромок инструмента относительно заготовки.

Режущий клин является основой любого режущего инструмента. От его заострения, от расположения образующих его поверхностей зависят интенсивность процесса резания, надежность и долговечность работы инструмента. Однако для характеристики положения образующих клин рабочих поверхностей, режущих кромок инструмента относительно заготовки знать угол заострения явно недостаточно.

В прямоугольной системе координат положение отрезка прямой или вектора можно характеризовать с помощью направляющих углов. Подобно этому положение режущих кромок и рабочих поверхностей режущего инструмента в пространстве целесообразно задавать набором специальных направляющих углов, образующих систему угловых характеристик рабочей части режущего инструмента, его геометрию. Для того чтобы это стало возможным, необходимо иметь исходную систему координат, базовые линии или базовую поверхность (базу), которая могла бы служить началом отсчета угловых характеристик.

Такой базой или базовой поверхностью может быть прежде всего поверхность резания, потому что именно она представляет собой совокупность траекторий результирующего движения отдельных точек режущих кромок в процессе срезания припуска. Так как эти тра-

ектории являются функцией вектора скорости результирующего движения резания, то его направление также может служить основной базой для отсчета углов. Таким вектором, например, (см. рис. 2.1) для точки К является вектор

$$\vec{W}_k, (\vec{W}_k = \vec{V}_{1bz_1} + \vec{V}_{2x_1} = \vec{V}_k + \vec{S}) \quad (1)$$

Для установления угловых характеристик рабочей части режущих инструментов вместо вектора скорости результирующего движения резания можно использовать проведенные через него кинематические координатные плоскости. Их проводят в направлении, совпадающем с вектором скорости результирующего движения резания, и в направлении, перпендикулярном к нему.

Одну из кинематических координатных плоскостей, проходящую через касательную к главной режущей кромке и вектор скорости результирующего движения, называют плоскостью резания. Подобно ей проводится дополнительная координатная плоскость. Она проходит через касательную к вспомогательной режущей кромке и вектор скорости результирующего движения резания, проведенный через формообразующую точку этой кромки.

Другие кинематические координатные плоскости с целью образования необходимой для отсчета углов прямоугольной системы координат проводят перпендикулярно к вектору скорости результирующего движения резания. Такие плоскости получили название основных.

Базируясь на нем и ранее принятых определениях координатных плоскостей, в кинематической системе имеем (рис. 1):

- 1) T_v - плоскость резания;
- 2) T_{1v} - дополнительная координатная плоскость;
- 3) O_{nv} - основная плоскость;
- 4) система координат X_v, Y_v, Z_v - статическая система координат.

Положение системы координат X_v, Y_v, Z_v характеризуется тем, что в ней вектор $\vec{W} = \vec{V}$ совпадает с осью Y_v . Отклонение вектора скорости резания \vec{W} от вектора \vec{V} , произойдет в процессе резания, повлечет за собой перевод системы координат (вслед за поворотом вектора

\vec{W}) в новое положение X_w, Y_w, Z_w , где ее основой будет являться вектор скорости результирующего движения.

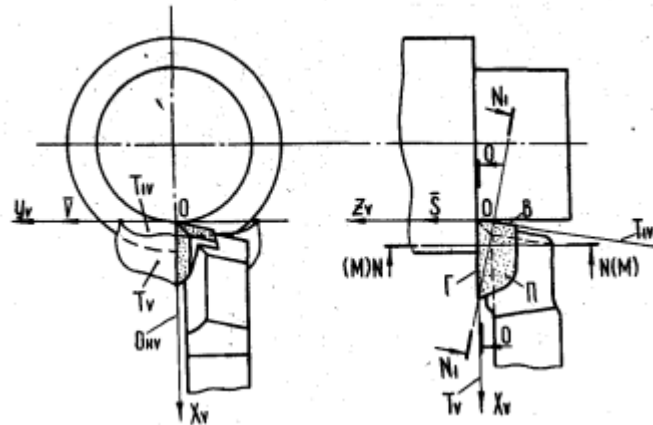


Рис. 1. Схема токарной обработки проходным упорным резцом

Применение рассмотренного метода установления координатных плоскостей ведет к тому, что системы статических и кинематических угловых характеристик имеют одни и те же группы с той разницей, что статические углы являются частным случаем кинематических. Они имеют свое значение при $\vec{W} = \vec{V}$. Чтобы подчеркнуть идентичность систем углов, для их обозначения обычно применяют одни и те же символы. Например, $\gamma_p, \alpha_p, \dots, \lambda_{1p}$ - кинематические углы, то соответствующие им статические углы обозначают как $\gamma, \alpha, \dots, \lambda_1$.

Угловые характеристики рабочей части инструментов имеют определенное значение в каждой конкретной точке режущей кромки, принятой для их измерения, и в том направлении (плоскости), в котором производится их измерение.

Остановимся на плоскостях, в которых необходимо производить измерение статических углов.

Для измерения углов и согласно их определениям, должна быть использована основная плоскость O_{nv} (рис.1). Угол λ следует измерять в плоскости резания (плоскость T_v на рис. 1). Для измерения угла λ_1 должна быть использована дополнительная координатная плоскость T_{1v} .

При перемещении точек измерения углов $\varphi, \varphi_1, \lambda, \lambda_1$ вдоль режущих кромок, представляющих собой прямые линии, величина этих

углов не изменяется. Поэтому для их измерения на прямолинейных режущих кромках можно принимать любую точку, не указывая места расположения ее на режущей кромке.

Для измерения углов $\alpha, \gamma, \beta, \delta$, а также α_1 и γ_1 , характеризующих режущий клин, могут быть использованы любые секущие плоскости, проходящие через точки главной и вспомогательной режущих кромок. Однако наиболее приемлемы следующие плоскости:

- 1) главная секущая плоскость $N-N$;
- 2) осевая секущая плоскость $O-O$;
- 3) вспомогательная секущая плоскость N_1-N_1 ;
- 4) поперечная секущая плоскость $M-M$.

Главная секущая плоскость $N-N$ - плоскость, нормальная к проекции главной режущей кромки на основную плоскость. Это направление измерения углов используется наиболее часто, так как именно в нем осуществляются главные деформации срезаемого слоя. Вспомогательная секущая плоскость N_1-N_1 - плоскость, нормальная к проекции вспомогательной режущей кромки на основную плоскость O_{nv} . Осевая секущая плоскость $O-O$ - плоскость, параллельная оси инструмента и перпендикулярная плоскости O_{nv} . Поперечная секущая плоскость $M-M$ — плоскость, перпендикулярная к оси инструмента и плоскости O_{nv} .

Следует отметить, что плоскость $N-N$ - используется для измерения углов, характеризующих режущий клин только на участке главной режущей кромки, а плоскость N_1-N_1 - только на участке вспомогательной режущей кромки. Плоскости же $M-M$ и $O-O$ могут быть одинаково полезны для установления углов на любых участках режущих кромок. Примеры этих плоскостей даны на рис. 1.

2.2. Методика установления статических углов рабочей части режущих инструментов

Приведенные ранее определения рабочих поверхностей инструмента, координатных и секущих плоскостей, углов в точности сохраняются для любого режущего инструмента. Это значительно облегчает задачу установления углов любого режущего инструмента в том отношении, что для этого может быть использована одна и та же методика.

Следует отметить, что непосредственное измерение кинематических углов затруднительно, так как они отражают процесс резания и при одной и той же геометрической форме инструмента будут переменными в зависимости от режима обработки. Для их определения можно использовать графическое построение сечений зоны контакта инструмента и заготовки с последующим измерением углов по полученным сечениям или расчет их значений на основе математических зависимостей. Применять при этом какие-либо приборы для непосредственного измерения практически невозможно.

Статические углы на любом режущем инструменте могут быть замерены с высокой степенью точности. При выполнении лабораторных работ перед студентами ставится задача установления статических углов на готовом режущем инструменте. Значительное снижение трудоемкости при этом может быть достигнуто за счет применения единой для всех режущих инструментов методики. Она заключается в последовательном выполнении следующих общих для любого режущего инструмента операций.

1. Устанавливают движения, совершаемые заготовкой и инструментом, а также схему расположения инструмента относительно заготовки в процессе обработки.

2. Выполняют эскиз инструмента.

3. Определяют положение рабочих поверхностей инструмента и его режущих кромок.

4. Устанавливают направления вектора скорости главного движения для формообразующей точки главной режущей кромки, расположенной на обработанной поверхности, и отмечают его положение на эскизе инструмента.

5. Через эту точку, вектор скорости и режущие кромки проводят координатные плоскости, плоскость резания T_v , дополнительную координатную плоскость T_{1v} , основную плоскость O_{nv} , перпендикулярную к вектору скорости главного движения.

6. Проектируют рабочую часть инструмента на основную плоскость O_{nv} . На полученной проекции через точки измерения углов $\alpha, \gamma, \beta, \delta, \alpha_1, \gamma_1$ на главной и вспомогательной режущих кромках проводят секущие плоскости (главную, вспомогательную, продольную, поперечную или другие). Изображают соответствующие сечения или разрезы инструмента.

7. В полученных сечениях через принятые точки измерения с целью образования координатной системы отсчета углов проводят следы координатных, сонаправленных с ними или параллельных плоскостей и, согласно принятым определениям, устанавливают углы $\alpha, \gamma, \beta, \delta, \alpha_1, \gamma_1$, характеризующие режущий клин инструмента.

8. На проекциях главной и вспомогательной режущих кромок на основную плоскость O_{nv} принимают точки измерения углов φ и φ_1 . Через эти точки проводят касательные к каждой из кромок, а также направление подачи и, согласно определениям, устанавливают углы в плане φ и φ_1 .

9. Проектируют рабочую часть инструмента на плоскость резания T_v . В полученной проекции через точку измерения угла λ на главной режущей кромке проводят вектор скорости главного движения, а также нормаль к нему и касательную к главной режущей кромке в той же точке и устанавливают угол наклона главной режущей кромки λ как угол между касательной и нормалью.

10. Рабочую часть инструмента проектируют на плоскость T_{1v} . В полученной проекции через формообразующую точку на вспомогательной режущей кромке проводят вектор скорости главного движения, касательную к вспомогательной режущей кромке, а также нормаль к вектору и устанавливают угол наклона вспомогательной режущей кромки λ_1 как угол между касательной и нормалью.

11. Производят замеры углов и проставляют их значения на эскизе инструмента.

Проследим методику установления системы статических углов рабочей части на примере проходного упорного резца (см. рис. 2).

Сначала уточним схему срезания припуска этим резцом, его положение относительно заготовки, затем выполним эскиз резца, на котором обозначим переднюю и задние поверхности, главную и вспомогательные режущие кромки (рис. 2.3). Режущие кромки резца представляют собой прямые линии. Через формообразующую точку O главной режущей кромки, расположенную на номинальной поверхности, проводим вектор скорости главного движения. Оставляя свойство движения за режущим инструментом (рис. 2.3), вектор скорости главного движения направляем от резца.

Устанавливаем положение базовых плоскостей: плоскости резания T_v , основной плоскости O_{nv} и дополнительной плоскости T_{1v} .

Спроектируем резец на основную плоскость O_{HV} . На рис. 2 проекция резца на основную плоскость и вид сверху совпадают.

На проекциях главной и вспомогательной режущих кромок на основную плоскость O_{HV} через точки измерения X и X_1 проведем секущие плоскости: главную $N-N$ и вспомогательную $N_1 - N_1$. Направления этих плоскостей и касательные к режущим кромкам составляют угол 90° .

Выполним сечение $N-N$ (рис. 2). В нем через точку измерения (точку X) проведем следы координатных плоскостей и касательные к линиям пересечения передней и главной задней поверхностей секущей плоскостью. Тогда, согласно принятым определениям, в рассматриваемом сечении имеем:

1) угол между следом основной плоскости O_{HV} и касательной к следу передней поверхности - главный передний угол γ ;

2) угол между следом плоскости резания и касательной к следу главной задней поверхности - главный задний угол α ;

3) угол между следом плоскости резания и касательной к следу передней поверхности - угол резания;

4) угол между касательными к следам передней и главной задней поверхностей — угол заострения β .

Выполним сечение $N_1 - N_1$. Через точку измерения (X_1) проведем следы базовых плоскостей и касательные к следам передней и вспомогательной задней поверхностей. В итоге в сечении $N_1 - N_1$ имеем:

1) угол между следом плоскости O_{HV}^{∂} , параллельной основной O_{HV} , и касательной к следу передней поверхности — вспомогательный передний угол γ_1 ;

2) угол между следом дополнительной плоскости T_{1V} и касательной к следу вспомогательной задней поверхности - вспомогательный задний угол α_1 .

На проекции резца на основную плоскость O_{HV} через точки измерения (например, через точки A , X и X_1) проведем направление подачи и касательные к режущим кромкам. В результате получаем:

1) угол между направлением подачи и касательной к главной режущей кромке главный угол в плане φ ;

2) угол между направлением подачи и касательной к вспомогательной режущей кромке - вспомогательный угол в плане φ_1 ;

3) угол между касательными, проведенными к режущим кромкам из точки их пересечения, — угол при вершине ε .

Для разграничения углов φ, ε и φ_1 можно применять следующее правило. В случае, когда режущие кромки инструмента расположены слева от направления подачи (если смотреть по подаче), эти углы в последовательности $\varphi, \varepsilon, \varphi_1$, измеряются против часовой стрелки, начиная от направления подачи. При расположении режущих кромок инструмента справа от направления подачи углы φ, ε и φ_1 измеряются по часовой стрелке. Правильность установления углов может быть проверена по формуле

$$\varphi + \varepsilon + \varphi_1 = 180^\circ \quad (2)$$

В отдельных случаях из-за трудности определения углов φ и φ_1 лучше заменить их углами между нормалью к вектору подачи и касательной к режущей кромке.

Спроектируем резец на плоскость резания T_v и плоскость T_{1v} . Для этого на рис. 2 по правилам черчения выполним два вида по стрелке (виды А и Б). Через точки измерения, например, через точку O , на каждом из видов проведем вектор скорости главного движения, нормаль к нему и касательную к режущей кромке.

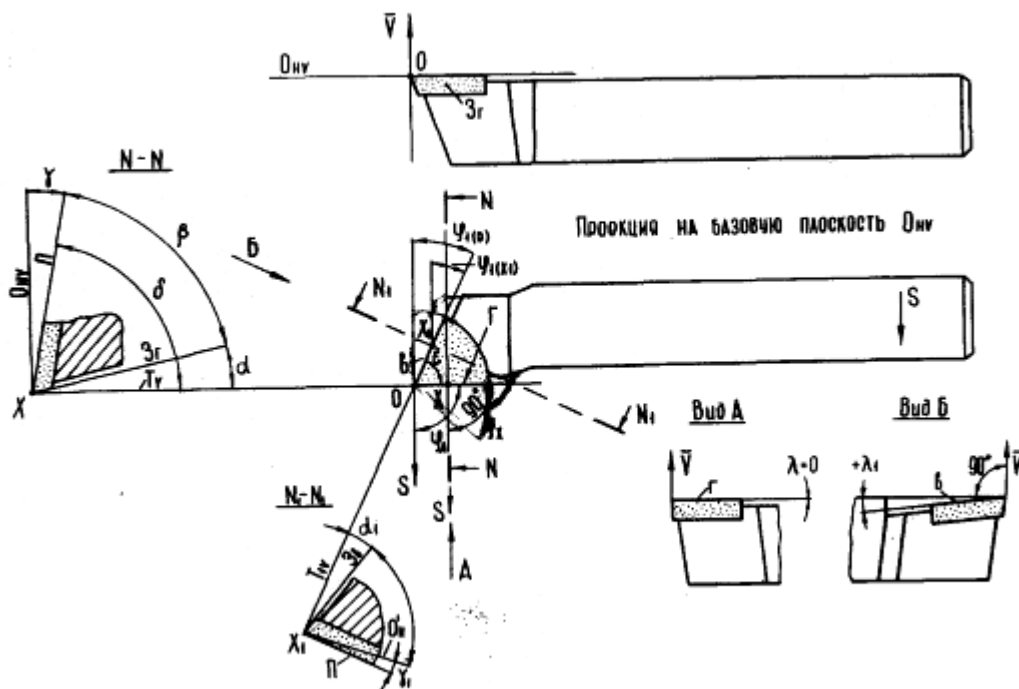


Рис. 2. Геометрические параметры рабочей части проходного упорного резца

После построения получаем:

- 1) угол между нормалью к вектору скорости главного движения и касательной к главной режущей кромке - угол наклона главной режущей кромки λ (на рис. 2 $\lambda=0$);
- 2) угол между нормалью к вектору и касательной к вспомогательной режущей кромке - угол наклона вспомогательной режущей кромки λ_1 (на рис. 2 угол λ_1 положительный).

2.3. Сечения отделяемых элементов срезаемого слоя при обработке резцами.

Анализ данных практики показывает, что поперечные сечения отделяемых элементов срезаемого слоя в подавляющем большинстве случаев имеют форму прямоугольников и параллелограммов. Для определения площадей таких фигур достаточно знать размеры одной из сторон и высоту фигуры. Кроме того, сечение отделяемого элемента срезаемого слоя всегда ограничено двумя соседними следами поверхностей (или одной поверхности) резания. Поэтому для характеристики одной из сторон сечения используем размер, устанавливаем-

мый вдоль следа поверхности резания (или с некоторым упрощением — вдоль главной режущей кромки). Назовем его шириной сечения отделяемого элемента (v , мм). Тогда высотой, или толщиной сечения отделяемого элемента (a , мм) будет являться размер, перпендикулярный к ширине.

Выделим эти размеры (геометрические параметры) на сечениях отделяемых элементов при продольном точении (рис. 3.1). Рассмотрим два вида сечений А - А и Б - Б. Первое совпадает с плоскостью, касательной к передней поверхности резца, второе - с плоскостью, перпендикулярной к вектору скорости главного движения \vec{V} . В (А - А) поперечное сечение отделяемого элемента образует фигуру $ABDC$. Здесь $BD = v_\partial$ - ширина отделяемого элемента, a_∂ - толщина. Подобным образом определяются эти параметры и в сечении Б- Б (см. рис. 3.1). Здесь $BD_1 = v_v$. В этом же сечении сторона DC фигуры $A_1B_1D_1C$ является расстоянием между двумя соседними следами поверхности резания, измеряемым в направлении вектора подачи. Оно представляет собой путь, проходимый следом BD_1 поверхности резания за время одного оборота детали или часть проекции вектора подачи на направление перемещения резца:

$$\vec{V}_{zz_1} = \vec{S}_M = n\vec{S}_0 = n\overline{DC} \quad (3)$$

Скалярную величину размера DC как часть проекции вектора подачи найдем по зависимости

$$DC = A_1B_1 = V_{2z_1} / n = |\vec{s}_0| = S_0, \quad (4)$$

где n - частота вращения детали изделия, об/мин.

Если считать, что основной стороной сечения отделяемого элемента является сторона $DC = s'_0$, а не $B_1D = v_v$, то для определения площади сечения отделяемого элемента необходимо ввести дополнительно размер, перпендикулярный к $DC = s_0$. Таким дополнительным размером (см. рис. 3.1) является размер t . Назовем его глубиной резания. В ряде литературных источников под глубиной резания понимается расстояние между обработанной и обрабатываемой поверхностями, измеренное по нормали к обработанной поверхности. Однако из-за трудностей, возникающих при установлении понятия обработанной поверхности, глубину резания проще задавать как размер сечения отделяемого элемента срезаемого слоя, устанавливаемый в направлении, перпендикулярном подаче.

Используем величины v, a, s, t для расчета объема и площади сечения отделяемых элементов. Из рис. 3.1 имеем:

$$E_0 = fV = a_v v_v \nu, \quad (5)$$

где E_0 - объем отделяемого элемента срезаемого слоя (за одну минуту); f - площадь сечения отделяемого элемента (фигуры A_1B_1DC),

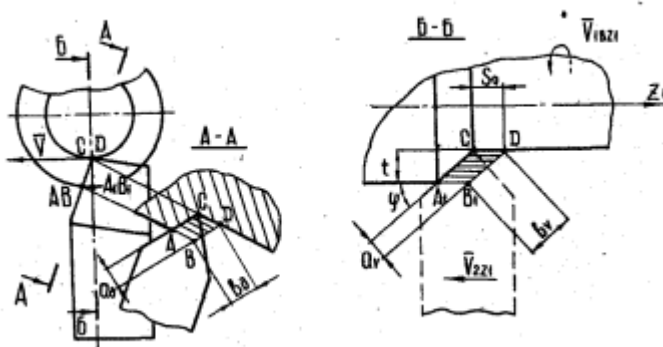


Рис. 3. Схемы сечений срезаемого слоя

$$f = a_v b_v = s_0 t \quad (6)$$

где $a_v = s_0 \sin \varphi$, $b_v = t / \sin \varphi$ (см. рис. 3.1); $\nu = \pi Dn / 1000$ м/мин. Следует отметить, что с помощью параметров (a, b) можно устанавливать величину площади поперечного сечения отделяемого элемента в любой секущей плоскости, с помощью же параметров s_0, t - только в сечении, перпендикулярном к вектору скорости главного движения.

3. Порядок выполнения работы

3.1. На листах формата А-4 изобразить с использованием проекций или объемного представления взаимное расположение, контакт резца с заготовкой и стружкой. На эскизах выделить и обозначить (буквами, цветом, векторами или другими стандартными средствами):

- а) положение базовых поверхностей заготовки и режущего инструмента;
- б) положение и направление векторов скоростей движения заготовки и режущего инструмента.

3.2. На листах формата А-4 провести изображение рабочих поверхностей, координатных базовых плоскостей и систем геометрических параметров резцов в необходимых для этого проекциях (как правило в трех). На эскизах необходимо :

а) нанести положение векторов скорости главного движения, подачи и других движений, выделить положение режущих кромок : ГРК и ВРК ;

б) нанести положение систем координатных и секущих плоскостей (O_{HV} ; T_V ; T_{IV} ; секущие плоскости ГСП ВСП);

в) провести изображение систем геометрических параметров ,характеризующих положение режущих кромок и рабочих поверхностей в процессе резания ;

г) на эскизе построений для каждого резца привести сводные таблицы величин представленных на построениях геометрических параметров и алгебраических уравнений , использованных для их выделения..

3.3. На листах формата А-4 выполнить изображение сечений среза для выбранных резцов , провести параметрирование сечений среза с использованием параметров толщины и ширины сечения ,а также скалярной величины вектора подачи и глубины резания.

4. Индивидуальные задания для выполнения практической работы.

Таблица 1. – Резцы общего назначения составные.

№	Типы и параметры резцов
1	Прямой проходной правый, $\varphi=60^0$; $\varphi_1=15^0$
2	Прямой проходной левый, $\varphi=75^0$; $\varphi_1=30^0$
3	Прямой проходной левый, $\varphi=35^0$; $\varphi_1=0^0$
4	Прямой проходной правый, $\varphi=10^0$; $\varphi_1=0^0$
5	Прямой проходной правый, $R=2,0\text{мм}$
6	Прямой проходной левый, $R=1,3\text{мм}$
7	Проходной упорный левый, $\varphi_1=0^0$
8	Проходной упорный правый, $\varphi_1=40$
9	Проходной упорный правый, $\varphi_1=0$
10	Проходной упорный левый, $\varphi_1=30^0$
11	Проходной отогнутый правый, $\varphi=20^0$; $\varphi_1=5^0$
12	Проходной отогнутый левый, $\varphi=75^0$; $\varphi_1=15^0$
13	Проходной отогнутый правый, $\varphi=60^0$; $\varphi_1=5^0$
14	Проходной отогнутый левый, $\varphi=30^0$; $\varphi_1=15^0$
15	Строгальный проходной, $\varphi=45^0$; $\varphi_1=5^0$
16	Долбежный; $\varphi=90^0$; $\varphi_1=15^0$
17	Долбежный, $R=25\text{ мм}$
18	Долбежный $\varphi=45^0$; $\varphi_1=5^0$
19	Подрезной, $\varphi=65^0$; $\varphi_1=0$,
20	Подрезной, $\varphi=75^0$; $\varphi_1=30$,
21	Подрезной, $\varphi=95^0$; $\varphi_1=5^0$
22	Расточной для глухих отверстий $\varphi=95^0$; $\varphi_1=0^0$
23	Расточной для сквозных отверстий, $R=10\text{мм}$
24	Канавочный для фасонной внутренней канавки, $R=20\text{мм}$
25	Расточной для сквозных отверстий $\varphi=15^0$; $\varphi_1=15^0$

Таблица 2 – Резцы специального назначения.

№	Типы и параметры резцов
1	Расточной для растачивания внутренних канавок $\varphi=75^0$; $\varphi_1=10^0$
2	Расточной для сквозных отверстий $\varphi=75^0$; $\varphi_1=0^0$
3	Отрезной, $\varphi=90^0$; $\varphi_1=3^0$
4	Отрезной, $\varphi=60^0$; $\varphi_1=15^0$
5	Канавочный R=25 ; $\varphi_1=3^0$
6	Канавочный, $\varphi=30^0$; $\varphi_1=3^0$
7	Канавочный, $\varphi=60^0$; $\varphi_1=15^0$
8	Фасонный для дисковых радиусных поверхностей, R= 20мм
9	Строгальный R= 3,5мм
10	Отрезной с ломаной ГРК, $\varphi=30^0$; $\varphi_1= 15^0$
11	Подрезной правый с ромбической СМП, 55^0 ; $\varphi_1=5^0$
12	Подрезной левый с ромбической СМП, 55^0 ; $\varphi_1=15^0$
13	Проходной правый с ромбической СМП, 55^0 ; , $\varphi=95^0$;
14	Проходной левый с ромбической СМП, 55^0 ; , $\varphi=93^0$;
15	Расточной для глухих отверстий с ромбич .СМП, 55^0 ; $\varphi=93^0$;
16	Расточной для растачивания внутренних канавок с ромбической СМП , 80^0 ;
17	Расточной для глухих отверстий с ромбич. СМП, 80^0 ; ; $\varphi=105^0$;
18	Расточной для растачивания канавок с треугольн. СМП , 80^0 ;
19	Расточной для растачивания канавок с ромбич. СМП , 55^0 ;
20	Расточной для растачивания канавок с квадрат. СМП , 90^0 ;
21	Расточной для растачивания канавок с пятигранн. СМП , 108^0
22	Расточной для растачивания канавокс шестигранн. СМП, 120^0
23	Проходной с круглой СМП, R= 20мм
24	Проходной правый с треугольн. СМП, 80^0 ; $\varphi=92^0$; $\varphi_1=8^0$
25	Проходной левый с треугольн . СМП , 80^0 ; , $\varphi=97^0$; $\varphi_1=3^0$

Таблица 3 – Резцы с механическим креплением режущих пластин

№	Типы и параметры резцов
1	Прямой проходной правый с пятигранн .СМП, 108° , $\varphi=60^{\circ}$; $\varphi_1=12^{\circ}$
2	Прямой проходной левый с пятигранн СМП, 108° , $\varphi=42^{\circ}$; $\varphi_1=30^{\circ}$
3	Подрезной правый с пятигранн СМП, 108° , $\varphi=32^{\circ}$;
4	Подрезной левый с пятигранн СМП, 108° , $\varphi=60^{\circ}$
5	Прямой проходной правый с шестигранн. СМП, 120° , $\varphi=45^{\circ}$
6	Прямой проходной левый с шестигранн СМП, 120° , $\varphi=30^{\circ}$
7	Подрезной правый с шестигранн СМП, 120° , $\varphi=32^{\circ}$
8	Подрезной левый с шестигранн СМП, 120° , $\varphi=45^{\circ}$
9	Подрезной правый с квадратн. СМП, 90° , $\varphi=32^{\circ}$
10	Подрезной левый с квадратн. СМП, 90° , $\varphi=60^{\circ}$
11	Проходной отогнутый правый с квадратн.СМП, 90° , $\varphi=20^{\circ}$
12	Проходной отогнутый левый с квадратн. СМП, 90° , $\varphi=75^{\circ}$
13	Проходной отогнутый правый с ромбич.СМП, 80° , $\varphi=93^{\circ}$;
14	Проходной отогнутый левый с ромбич .СМП, 80° , $\varphi=95^{\circ}$
15	Подрезной правый с ромбическ . СМП, 80° , $\varphi=92^{\circ}$
16	Подрезной левый с ромбическ . СМП, 80° , $\varphi_1=5^{\circ}$
17	Подрезной правый с треугольн . СМП, 60° , $\varphi_1=5^{\circ}$
18	Подрезной левый с треугольн . СМП, 60° , $\varphi_1=3^{\circ}$
19	Подрезной правый с треугольн . СМП, 80° , $\varphi_1=5^{\circ}$
20	Подрезной левый с треугольн . СМП, 80° , $\varphi_1=3^{\circ}$
21	Проходной правый с треугольн. СМП, 80° , $\varphi=65^{\circ}$,
22	Проходной левый с треугольн. СМП, 80° , $\varphi=60^{\circ}$,
23	Проходной правый с треугольн. СМП, 80° , $\varphi=65^{\circ}$
24	Проходной левый с треугольн. СМП, 80° , $\varphi=60^{\circ}$,
25	Проходной правый с треугольн. СМП, 80° , $\varphi=93^{\circ}$

БИБЛИОГРАФИЧЕСКИЙ СПИСОК

1. Гречишников В.А., Григорьев С. Н. и др. Процессы и операции формообразования и инструментальная техника. – М.: МГТУ «СТАНКИН», Янус-К, 2006.– 280 с.
2. Барботько А.И. Моделирование геометрических параметров режущих инструментов. Курск. Изд-во КГУ, 2004, 53 с.

МИНОБРНАУКИ РОССИИ

Федеральное государственное бюджетное
образовательное учреждение высшего образования
«Юго-Западный государственный университет»
(ЮЗГУ)

Кафедра машиностроительных технологий и оборудования

УТВЕРЖДАЮ
Проректор по учебной работе
О.Г. Жилимонова
« 14 » _____ 2023 г.



РАСЧЕТ РЕЖИМОВ РЕЗАНИЯ ЭМПИРИЧЕСКИМ МЕТОДОМ ДЛЯ ТОКАРНОЙ ОБРАБОТКИ ДЕТАЛЕЙ

Методические указания к выполнению практической
и самостоятельной работы для студентов
по направлению подготовки 15.03.01

Курск 2023

УДК 519.6

Составитель Куц В.В.

Рецензент

Кандидат технических наук, доцент А.Н. Гречухин

Расчет режимов резания эмпирическим методом для токарной обработки деталей: методические указания к выполнению практической и самостоятельной работы для студентов по направлению подготовки 15.03.01 / Минобрнауки России, Юго-Зап. гос. ун-т; сост.: В.В. Куц. – Курск, 2023. – 12 с.

Содержат сведения. Указывается порядок выполнения практической работы и правила оформления отчета.

Предназначены для студентов по направлению подготовки 15.03.01 всех форм обучения.

Текст печатается в авторской редакции

Подписано в печать . Формат 60x84 1/16.

Усл.печ. л. 0,87 . Уч.-изд. л. 0,79.

Тираж 100 экз. Заказ . Бесплатно.

Юго-Западный государственный университет.
305040, г. Курск, ул. 50 лет Октября, 94.

1. Цель работы

Получить практические навыки по расчету режимов резания эмпирическим методом для токарной обработки.

2. Теоретическая часть.

Элементы режимов ($t, s_0, v, n, P_{z,v,x}, N$) резания для точения обычно определяют в порядке указанном ниже [1].

Глубина резания t , мм:

- при черновом точении и отсутствии ограничений по мощности оборудования, жесткости технологической системы принимается равной припуску на обработку;

- при чистовом точении припуск срезается за два прохода и более;

- на каждом последующем проходе следует назначать меньшую глубину резания, чем на предшествующем
- при параметре шероховатости обработанной поверхности $R_a \geq 3,2$ мкм включительно $t = 0,5 \div 2,0$ мм.

Подача s_0 , мм/об:

- при черновом точении принимается максимально допустимой по мощности оборудования, его жесткости, прочности державки и режущей пластины
 - рекомендуемые подачи при черновом наружном точении приведены в [1, табл. 11, стр. 266];
 - при черновом растачивании [1, табл. 12, стр. 267];
- максимальные величины подач при точении конструкционных сталей с различными механическими свойствами, чугуна и угла φ в плане приведены в [1, табл. 13, стр. 268];

- при чистовом точении в зависимости от требуемых параметров шероховатостей обрабатываемой поверхности и радиуса при вершине резца – [1, табл. 14, стр. 268];
- при прорезании пазов и отрезании – [1, табл. 15, стр. 268];
- при фасонном точении – [1, табл. 16, стр. 269].

Для универсального оборудования подача должна быть уточнена по паспорту станка. Принимается ближайшая меньшая подача.

Скорость резания v , м/мин:

- при наружном продольном и поперечном точении, при растачивании рассчитывают по эмпирической формуле

$$v = \frac{C_v}{T^m x S_o^y} K_v \quad (1)$$

- при отрезании, подрезании и фасонном точении – по формуле

$$v = \frac{C_v}{T^m S_o^y} K_v, \text{ (м/мин)} \quad (2)$$

где T – период стойкости инструмента, среднее значение которого при одновременной обработке и обслуживании одного станка равно 30 – 60 мин;

C_v, x, y, m – коэффициент и показатели степени приведены в [1, табл. 17, стр. 269];

K_v – поправочный коэффициент, равный произведению коэффициентов, учитывающих влияние материала заготовки K_{mv} ([1, стр. 261, 162, табл.1-4]), состояние поверхности K_{nv} ([1, стр. 263, табл. 5]), материала инструмента K_{uv} ([1, стр. 263, табл.6]), вспомогательного угла в плане $K_{\phi lv}$ ([1, стр. 268, табл.18]), угла главного в плане $K_{\phi v}$ ([1, стр. 268, табл.18]), радиуса при вершине резца K_{rv} ([1, стр. 268, табл.18]).

$$K_v = K_{mv} K_{nv} K_{uv} K_{\phi v} K_{\phi lv} K_{rv} \quad (3)$$

Выше приведено среднее значение стойкости $T=30 – 60$ мин.

При многоинструментной обработке период стойкости ориентировочно можно считать

$$T_{MI} = TK_{TI}, \quad (4)$$

а при многостаночном обслуживании

$$T_{MC} = TK_{TC}, \quad (5)$$

где K_{TI}, K_{TC} – коэффициент изменения периода стойкости соответственно при многоинструментной ([10, стр. 264, табл. 7]) обработке и многостаночном ([10, стр. 265, табл. 8]) обслуживании.

Отделочная токарная обработка (тонкое точение) имеет ряд особенностей, отличающих ее от черного и чистового точения. Поэтому рекомендуемые режимы резания при тонком (алмазном) точении на быстрходных токарных станках повышенной точности и расточных станках приведены отдельно ([1, стр. 269, табл.19]).

Режимы резания при точении закаленной стали резцами с пластины из твердого сплава приведены в ([1, стр. 269, табл.20]).

Режимы резания при точении и растачивании чугунов, закаленных сталей и твердых сплавов резцами оснащенных поликристаллами композитов 01 (эльбор), 05, 10 (гексанита – Р), 10Д (двухслойные пластины с рабочим слоем из гексанита – Р) приведены в ([1, стр. 269, табл. 21]).

Частота вращения шпинделя n определяется по формуле

$$n = \frac{1000 \cdot v}{\pi \cdot D}, \text{ (об/мин)} \quad (6)$$

где D – диаметр обработки.

Для универсального оборудования частота вращения принимается в соответствии с паспортом станка. Принимается ближайшее меньшее значение. После чего скорость резания должна быть уточнена по зависимости:

$$v = \frac{\pi \cdot D \cdot n}{1000} \text{ (м/мин)} \quad (7)$$

Силы резания P_z, P_y, P_x, H .

Силу резания H , принято раскладывать на составляющие, направленные по осям координат станка (тангенциальную P_z , радиальную P_y , осевую P_x). При наружном продольном и поперечном точении, растачивании, отрезании, прорезании канавок и фасонном точении эти составляющие рассчитывают по формуле.

$$P_{z, y, x} = 10 C_p t^x S^y v^n K_p \quad (8)$$

где t – длина лезвия резца при отрезании, прорезании и фасонном точении;

C_p – постоянная резания для различных условий обработки и различных составляющих P_z, P_y, P_x ([1, стр. 273, табл. 22]);

x, y, n – показатели степени для конкретных (расчетных) условий обработки ([1, стр. 273, табл. 22]);

K_p – поправочный коэффициент, определяемый по формуле

$$K_p = K_{MP}K_{\varphi p}K_{\gamma p}K_{\lambda p}K_{rp}, \quad (9)$$

где K_{MP} – поправочный коэффициент для стали и чугуна ([1, стр. 264, табл. 9]), медных и алюминиевых сплавов ([1, стр. 265, табл. 10]) учитывающий влияние качества обрабатываемого материала на силовые зависимости.

$K_{\varphi p}K_{\gamma p}K_{\lambda p}K_{rp}$ – поправочные коэффициенты, учитывающие влияние геометрических параметров режущей части инструмента на составляющие силы резания при обработки стали и чугуна ([1, стр. 272, табл. 23]).

Мощности резания, кВт, рассчитывают по формуле

$$N = \frac{P_z v}{1020 \cdot 60} \quad (10)$$

При одновременной работе нескольких инструментов эффективную мощность определяют как суммарную мощность отдельных инструментов.

Мощность процесса резания должна соответствовать мощности используемого оборудования, т.е. должно соблюдаться условие:

$$N \leq N_{cm} \eta_{cm}, \quad (11)$$

где N_{cm} , η_{cm} - мощность и КПД станка соответственно.

Время резания, мин, рассчитывается по зависимости:

$$t_p = \frac{L}{s_0 \cdot n}, \quad (12)$$

где L – длина резания;

$$L = l + l_{nn}, \quad (13)$$

l – длина обрабатываемой поверхности детали

l_{nn} – длина подвода / перебега (для токарной обработки принимается в пределах 1...3 мм).

3. Пример расчета

Задание: Рассчитать режимы резания при черновом точении поверхности $\varnothing 90$.

Материал: сталь конструкционная ($\sigma_s = 700$ МПа) ; диаметр раготовки $D_3 = 96$ мм; длина обработки $l = 300$ мм, модель станка 16К20.

Решение:

1. Глубина резания

Рассчитываем удаляемый припуск:

$$t_{об} = \frac{D_3 - D}{2} = \frac{96 - 90}{2} = 3 \text{ (мм)}.$$

На черновых переходах глубина зависит от жесткости технологической системы станка, мощности, прочностных характеристик инструмента и припуска на обработку.

Принимаем:

- для глубину резания $t = 3$ мм.

2. Подача

В соответствии с табл.11 [1, стр267] для глубины резания до 3 мм при черновом точении заготовок $\varnothing 60-100$ мм из конструкционных, углеродистых и легированных сталей и сплавов применяются подачи из интервала $0,6 \div 1,2$ мм/об.

Для черновых переходов в соответствии с паспортом станка принимаем подачу $s_0 = 1$ мм/об.

3. Скорость резания

При наружном, продольном и поперечном точении и растачивании скорость резания рассчитываем по эмпирической формуле (1):

Для расчета поправочного коэффициента (3) находим

$$K_{mv} = K_z \left(\frac{750}{\sigma_s} \right)^{n_v} \text{ [1, табл. 1, стр. 261],}$$

где σ_s - предел прочности обрабатываемого материала.

$K_{mv} = 0,9$, $n_v = 1$ [1, табл. 2, стр. 262];

$$K_{mv} = 0,9 \left(\frac{750}{700} \right)^1 = 1;$$

$K_{nv}=1$ - без корки [1, табл. 5, стр. 263];

$K_{uv}=1,15$ – для материала резца Т15К6 [1, табл. 6, стр. 263];

$K_{\varphi}=0,7$ – для угла в плане 90° [1, табл. 18, стр. 271];

$K_r=1$ – для $r=1$ [1, табл. 18, стр. 271];

$$K_v = 1 \cdot 1 \cdot 1,15 \cdot 0,7 \cdot 1 = 0,805$$

В соответствии с табл.17 [1, стр.269] выбираем:

- для черновых переходов $C_v=340$, $x=0,15$, $y=0,45$, $m=0,2$;

Рассчитываем скорость резания:

$$v = \frac{340}{50^{0,2} 3^{0,15} 1^{0,45}} \cdot 0,805 = 106,15 \text{ м/мин.}$$

4. Определяем частоту вращения шпинделя по формуле (6)

$$n = \frac{1000 \cdot 106,15}{\pi \cdot 90} = 375,4 \text{ об/мин}$$

Принимаем по паспорту станка частоту вращения шпинделя $n = 315$ об/мин.

Уточняем скорость резания по формуле (7):

$$v = \frac{\pi \cdot 90 \cdot 315}{1000} = 89,1 \text{ (м/мин)}$$

5. Определяем силу резания P_z по формуле (8). Для этого находим значения показателей степени и постоянной резания ([1, стр. 273, табл. 22] $C_p = 300$, $x = 1$, $y = 0,75$, $n = - 0,15$).

Для определения поправочного коэффициента находим:

$$K_{mp} = \left(\frac{\sigma_6}{750} \right)^n = \left(\frac{700}{750} \right)^{0,75} = 0,95 [1, табл. 9, стр. 264],$$

$$K_{\varphi p} = 0,94 - \varphi = 60^\circ [1, табл. 23, стр. 275],$$

$$K_{\gamma p} = 1 - \gamma = 10^\circ [1, табл. 23, стр. 275],$$

$$K_{\lambda p} = 1 - \text{для всех значений } \lambda [1, табл. 23, стр. 275],$$

$$K_{rp} = 1,1 - \text{для максимального значения } r [1, табл. 23, стр. 275].$$

$$K_p = 0,94 \cdot 0,94 \cdot 1 \cdot 1 \cdot 1,1 = 0,98$$

$$P_z = 10 \cdot 300 \cdot 3^1 \cdot 1^{0,75} \cdot 89,1^{-0,15} \cdot 0,98 = 4492 \text{ (Н)}$$

6. Определяем мощность резания по зависимости (10):

$$N = \frac{4492 \cdot 89,1}{1020 \cdot 60} = 6,54 \text{ (кВт)}.$$

Сравниваем с мощностью станка по условию (11)

$$6,54 < 11 \cdot 0,75 = 8,25$$

7. Определяем время резания, используя зависимости (12) – (13).

$$L = 300 + 3 = 303 \text{ (мм)};$$

$$t_p = \frac{300}{1 \cdot 315} = 0,95 \text{ (мин)}.$$

4. Задания

Рассчитать режимы резания при продольном точении гладкого вала на токарном станке 16К20 по следующим условиям: Диаметр заготовки D_3 , мм, диаметр после обточки D , мм, длина обрабатываемой поверхности l , мм.

Таблица 1 - Исходные данные к практической работе.

№	D_3 , мм	D , мм	l , мм	Ra	Материал детали	σ_a , МПа	HB
1	100	92	250	3,2	Сталь 40ХН	700	-
2	90	80	200	2,5	Сталь 30	550	-
3	120	110	250	6,3	Сталь 30	550	-
4	61	60	650	2,5	Сталь 45	600	-
5	120	114	560	3,2	Чугун СЧ12	-	170
6	73	68	380	6,3	Чугун СЧ18	-	207
7	116	98	300	6,3	Чугун КЧ30	-	163
8	112	95	800	8	Чугун СЧ24	-	207
9	150	138	400	6,3	Чугун СЧ24	-	229
10	50	45	320	2,0	Сталь 35ХГСА	800	-
11	60	52	350	1,6	Сталь 40ХН	700	-
12	70	68	240	2,5	Сталь 45	600	-
13	90	83	300	3,2	Сталь 45	700	-
14	120	112	150	3,2	Чугун СЧ15	-	163
15	110	104	200	6,3	Чугун СЧ18	-	187
16	68	62	130	6,3	Чугун КЧ37	-	163
17	98	90	280	3,2	Сталь 60	700	-
18	90	82	200	3,2	Сталь 18ХГТ	700	-
19	70	62	160	2,5	Сталь 18ХГТ	700	-
20	65	61	140	2,5	Сталь 20 ХНР	700	-
21	45	42	100	1,25	Сталь 50Г	700	-
22	70	65	90	2,5	Сталь Х18Н12	550	-
23	75	69	340	1,25	Сталь 30ХМА	650	-
24	90	84	200	6,3	Сталь 20 ХНР	700	-
25	85	78	240	3,2	Сталь 40 ХН	700	-
26	95	92	300	2,5	Сталь 50Г	700	-

БИБЛИОГРАФИЧЕСКИЙ СПИСОК

1. Схиртладзе А. Г. Технологические процессы в машиностроении [Текст] : учебник / А. Г. Схиртладзе, С. Г. Ярушин, С. А. Сергеев. - 2-е изд., перераб. и доп. - Старый Оскол : ТНТ, 2008. - 524 с.
2. Горбацевич А.Ф., Шкред В.А. Курсовое проектирование по технологии машиностроения: Учебное пособие для вузов. – М. : ООО ИД «Альянс», 2007. – 256с., ил.
3. Допуски и посадки: Справочник. В 2-х ч. /В.Д. Мягков и др. – Л.: Машиностроение, 1983. 4-1, 543с, 4-2, 445с., ил.
4. Колёсов И.М. Основы технологии машиностроения: Учеб. для машиностр. спец вузов. – 2-е изд., испр. – М.: Высш. шк., 1999. – 591с., ил.
5. Маталин А.А. Технология машиностроения: Учебн. для вузов. – М. Машиностроение, 1985. -496с., ил.
6. Общемашиностроительные нормативы режимов резания для технического нормирования работ на металлорежущих станках. – М.: Машиностроение, 1974. -354с.
7. Обработка металлов резанием: Справочник технолога/ А.А. Панов, В.В. Аничкин, Н.Г. Бойм и др.; Под общей редакцией А.А. Панова. - М: Машиностроение, 1988. -736с., ил.
8. Проектирование технологии автоматизированного машиностроения: Учеб. для машиностр. спец вузов/ И.М. Баранчукова, А.А. Гусев, Ю.Б. Крамаренко и др., Под ред.Ю.М. Соломенцева. – 2-е изд., испр. – М.: Высш. шк., 1999. – 416с., ил.
9. Режимы резания металлов: Справочник. / Под ред. Ю.В. Барановского. – 3-е изд., перераб. и доп. - М: Машиностроение, 1972. -407с.
10. Справочник технолога машиностроителя. В 2-х т./Под ред. А.Д. Косиловой и Р.К. Мещерякова.- перераб. и доп. – М.: Машиностроение, 1985.-Т1 -65с., 1986. –Т2-496с.
11. Справочник контролёра машиностроительного завода. Допуски, посадки, измерения. /Под ред. А.И. Якушева. – М.: Машиностроение, 1980- 527с.,ил.

Мощность двигателя:

$$N_{\text{дв}} = 10 \text{ кВт};$$

КПД станка $\eta = 0,75$;

Частота вращения шпинделя :

12,5; 16; 20; 25; 31,5; 40; 50; 63; 80; 100; 125; 160; 200; 250; 315; 400; 500; 630; 800; 1000;
1250; 1600; 2000. (мин^{-1})

Продольные подачи:

0,05; 0,06; 0,075; 0,09; 0,1; 0,125; 0,15; 0,175; 0,2; 0,25; 0,3; 0,35; 0,4; 0,5; 0,6; 0,7; 0,8; 1; 1,2;
1,4; 1,6; 2; 2,4; 2,8.

МИНОБРНАУКИ РОССИИ

Федеральное государственное бюджетное
образовательное учреждение высшего образования
«Юго-Западный государственный университет»
(ЮЗГУ)

Кафедра машиностроительных технологий и оборудования

УТВЕРЖДАЮ
Проректор по учебной работе
О.Г. Жолимонова
« 14 » _____ 2023 г.



РАСЧЕТ РЕЖИМОВ РЕЗАНИЯ ТАБЛИЧНЫМ МЕТОДОМ ДЛЯ ТОКАРНОЙ ОБРАБОТКИ ДЕТАЛЕЙ

Методические указания к выполнению практической
и самостоятельной работы для студентов
по направлению подготовки 15.03.01

Курск 2023

УДК 519.6

Составитель Куц В.В.

Рецензент

Кандидат технических наук, доцент А.Н. Гречухин

Расчет режимов резания табличным методом для токарной обработки деталей: методические указания к выполнению практической и самостоятельной работы для студентов по направлению подготовки 15.03.01 / Минобрнауки России, Юго-Зап. гос. ун-т; сост.: В.В. Куц. – Курск, 2023. – 8 с.

Содержат сведения. Указывается порядок выполнения практической работы и правила оформления отчета.

Предназначены для студентов по направлению подготовки 15.03.01 всех форм обучения.

Текст печатается в авторской редакции

Подписано в печать . Формат 60x84 1/16.

Усл.печ. л. 0,87 . Уч.-изд. л. 0,79.

Тираж 100 экз. Заказ . Бесплатно.

Юго-Западный государственный университет.
305040, г. Курск, ул. 50 лет Октября, 94.

1. Цель работы

Получить практические навыки по расчету режимов резания табличным методом для токарной обработки.

2. Теоретическая часть.

Расчет режимов резания табличным методом является более простым с точки зрения объема вычислений по сравнению с эмпирическим методом. Особенности расчета режимов резания для различных видов токарной обработки представлены в источниках [1], [2], [3]. В данной практической работе рассматривается расчет режимов резания для случая одноинструментальной обработки на универсальных токарных станках в соответствии с методикой и справочными данными изложенными в источнике [1].

Расчет проводится в следующей последовательности:

1. Определяется длина рабочего хода:

$$L_{p.x.} = L_{рез} + y + L_{дон}, \text{ мм} \quad (1)$$

где $L_{рез}$ – длина резания;

y – величина подвода и перебега;

$L_{дон}$ – дополнительная длина, определяемая особенностями наладки.

Значение y может быть определено по рекомендациям [1, прил 3, стр 300].

2. Определяется подача s_o (мм/об) шпинделя станка по справочным данным [1, карта Т2, стр 22-25]. Исходными данными при выборе подачи являются : обрабатываемый материал, вид инструмента, глубина (t) или ширина (b) резания, жесткость технологической системы, размерная точность обработки, шероховатость поверхности. После выбора подачи по нормативам она должна быть уточнена по паспорту станка.

3. Стойкость инструмента T_p принимается по справочным данным [1, карта Т3, стр 26-27] с учетом коэффициента времени резания.

4. Скорость резания определяется по зависимости:

$$v = v_{таб} K_1 K_2 K_3, \text{ м/мин} \quad (2)$$

где $v_{таб}$ - табличное значение скорости [1, карта Т4, стр 29-34];

K_1 - коэффициент, зависящий от обрабатываемого материала [1, стр 32];

K_2 - коэффициент, зависящий от стойкости и материала инструмента [1, стр 33];

K_3 - коэффициент, зависящий от вида обработки [1, стр 34].

При этом учитывается вид инструмента и инструментальный материал, вид обрабатываемого материала и его твердость, глубина резания t , подача s_o , угол в плане в рабочем положении инструмента φ , принятая стойкость T_p .

После расчета скорости резания проводится определение частоты вращения шпинделя станка:

$$n = \frac{1000v}{\pi d}, \text{ об/мин} \quad (3)$$

где d – максимальный диаметр обработки.

Полученное значение должно быть уточнено по паспорту станка, после чего скорость резания должна быть пересчитана по зависимости:

$$v = \frac{\pi d n}{1000}, \text{ м/мин} \quad (4)$$

5. Для назначенных режимов обработки проводится расчет основного машинного времени

$$t_m = \frac{L_{p.x.}}{n s_o}, \text{ мин} \quad (5)$$

6. Проверка по мощности резания проводится в следующей последовательности:

Определяется составляющая силы резания P_z для всех инструментов. При расчете составляющей силы резания учитываются выбранные режимы обработки, тип обрабатываемого материала и его твердость.

$$P_z = 10 \cdot P_{z таб} \cdot K_1 \cdot K_2, \text{ (Н)} \quad (6)$$

где $P_{z таб}$ - табличное значение осевой составляющей силы резания [1, карта Т5, стр 35-36];

K_1 - коэффициент, зависящий от обрабатываемого материала [1, стр 36];

K_2 - коэффициент, зависящий от скорости резания и главного угла в плане [1, стр 36].

Рассчитывается мощность резания по формуле:

$$N_{рез} = \frac{P_z v}{61200}, \text{ кВт} \quad (7)$$

Проводится сравнение с мощностью двигателя станка:

$$N_{рез} \leq 1,2 N_{дв} \cdot \eta_{ст} \quad (8)$$

где $N_{рез}$ - мощность двигателя станка;

$\eta_{ст}$ - коэффициент полезного действия станка. В учебных расчетах допускается принимать $\eta_{ст} = 0,75$.

3. Пример расчета

Задание: Рассчитать режимы резания при точении поверхности $\varnothing 76$.
Материал: сталь конструкционная ($\sigma_g = 700$ МПа), НВ 270 ; диаметр заготовки $D_3 = 96$ мм; длина обработки $l = 90$ мм, модель станка 16К20.

1. Длина рабочего хода (1):

$$L_{р.х.} = 90 + 2 + 0 = 92 \text{ (мм)}$$

2. Определение подачи на оборот шпинделя станка с учетом шероховатости поверхности

$$s_o = 0,3 \text{ мм.}$$

3. Определение стойкости инструмента:

$$T_p = 50 \text{ мин для 1 инструмента в наладке } \lambda = 1$$

4. Скорость резания (2)

$$v = 105 \cdot 0,7 \cdot 1,55 \cdot 1 = 113,9 \text{ (м/мин).}$$

Частота вращения шпинделя (3):

$$n = \frac{1000 \cdot 113,9}{\pi \cdot 76} = 477,05 \text{ (об/мин)}$$

Принимаем $n = 400$ об/мин.

Уточняем скорость резания по принятым оборотам шпинделя

(4):

$$v = \frac{\pi \cdot 76 \cdot 400}{1000} = 95,5 \text{ (м/мин);}$$

5. Расчет основного машинного времени (5):

$$t_M = \frac{92}{400 \cdot 0,3} = 0,77 \text{ (мин)}.$$

6. Проверка по мощности резания.

Расчет составляющей силы резания P_z (6):

$$P_{z1} = 10 \cdot 240 \cdot 1 \cdot 1 = 2400 \text{ (Н)}$$

Расчет мощности резания (7)

$$N_{рез} = \frac{2400 \cdot 95,5}{612} = 3,75 \text{ (кВт)}.$$

Проводим сравнение с мощностью станка (8):

$$3,75 < 1,2 \cdot 11 \cdot 0,75 = 9,9$$

4. Задания

Рассчитать режимы резания при продольном точении гладкого вала на токарном станке 16К20 по следующим условиям: Диаметр заготовки D_3 , мм, диаметр после обточки D , мм, длина обрабатываемой поверхности l , мм.

Таблица 1 - Исходные данные к практической работе.

№	D_3 , мм	D , мм	l , мм	Ra	Материал детали	σ_a , МПа	HB
1	100	92	250	3,2	Сталь 40ХН	700	-
2	90	80	200	2,5	Сталь 30	550	-
3	120	110	250	6,3	Сталь 30	550	-
4	61	60	650	2,5	Сталь 45	600	-
5	120	114	560	3,2	Чугун СЧ12	-	170
6	73	68	380	6,3	Чугун СЧ18	-	207
7	116	98	300	6,3	Чугун КЧ30	-	163
8	112	95	800	8	Чугун СЧ24	-	207
9	150	138	400	6,3	Чугун СЧ24	-	229
10	50	45	320	2,0	Сталь 35ХГСА	800	-
11	60	52	350	1,6	Сталь 40ХН	700	-
12	70	68	240	2,5	Сталь 45	600	-
13	90	83	300	3,2	Сталь 45	700	-
14	120	112	150	3,2	Чугун СЧ15	-	163
15	110	104	200	6,3	Чугун СЧ18	-	187
16	68	62	130	6,3	Чугун КЧ37	-	163
17	98	90	280	3,2	Сталь 60	700	-
18	90	82	200	3,2	Сталь 18ХГТ	700	-
19	70	62	160	2,5	Сталь 18ХГТ	700	-
20	65	61	140	2,5	Сталь 20 ХНР	700	-
21	45	42	100	1,25	Сталь 50Г	700	-
22	70	65	90	2,5	Сталь Х18Н12	550	-
23	75	69	340	1,25	Сталь 30ХМА	650	-
24	90	84	200	6,3	Сталь 20 ХНР	700	-
25	85	78	240	3,2	Сталь 40 ХН	700	-
26	95	92	300	2,5	Сталь 50Г	700	-

БИБЛИОГРАФИЧЕСКИЙ СПИСОК

1. Режимы резания металлов: Справочник. / Под ред. Ю.В. Барановского. – 3-е изд., перераб. и доп. - М: Машиностроение, 1972. -407с.

МИНОБРНАУКИ РОССИИ

Федеральное государственное бюджетное
образовательное учреждение высшего образования
«Юго-Западный государственный университет»
(ЮЗГУ)

Кафедра машиностроительных технологий и оборудования

УТВЕРЖДАЮ
Проректор по учебной работе
О.Г. Жемимова
« 14 » _____ г.



РАСЧЕТ РЕЖИМОВ РЕЗАНИЯ ЭМПИРИЧЕСКИМ МЕТОДОМ ДЛЯ ОБРАБОТКИ ДЕТАЛЕЙ СВЕРЛЕНИЕМ, ЗЕНКЕРОВАНИЕМ, РАЗВЕРТЫВАНИЕМ

Методические указания к выполнению практической
и самостоятельной работы для студентов
по направлению подготовки 15.03.01

Курск 2023

УДК 519.6

Составитель Куц В.В.

Рецензент

Кандидат технических наук, доцент А.Н. Гречухин

Расчет режимов резания эмпирическим методом для обработки деталей сверлением, зенкерованием, развертыванием: методические указания к выполнению практической и самостоятельной работы для студентов по направлению подготовки 15.03.01 / Минобрнауки России, Юго-Зап. гос. ун-т; сост.: В.В. Куц. – Курск, 2023. – 10 с.

Содержат сведения. Указывается порядок выполнения практической работы и правила оформления отчета.

Предназначены для студентов по направлению подготовки 15.03.01 всех форм обучения.

Текст печатается в авторской редакции

Подписано в печать . Формат 60x84 1/16.

Усл.печ. л. 0,87 . Уч.-изд. л. 0,79.

Тираж 100 экз. Заказ . Бесплатно.

Юго-Западный государственный университет.
305040, г. Курск, ул. 50 лет Октября, 94.

1. Цель работы

Получить практические навыки по расчету режимов резания эмпирическим методом для обработки сверлами, зенкерами, развертками.

2. Теоретическая часть.

Элементы режимов ($t, s_0, v, n, P_{z,v,x}, N$) резания для точения обычно определяют в порядке указанном ниже [1].

Глубина резания t , мм.

- при сверлении глубина резания соответствуют:

$$t = \frac{D}{2}, \text{ мм} \quad (1)$$

- при рассверливании, зенкерования и развертывании:

$$t = \frac{D - D_3}{2}, \text{ мм} \quad (2)$$

где D - диаметр отверстия детали после обработки;

D_3 - диаметр предварительного отверстия в заготовке.

Подача s_0 , мм/об:

- При сверлении отверстий без ограничивающих факторов выбираем максимально допустимую по прочности сверла подачу. [1, табл. 25, стр. 277]. При рассверливании подача может быть увеличена до 2-х раз. При наличие ограничивающих факторов подачи при сверлении и рассверливании равны. Их определяют умножением на ряд поправочных коэффициентов:
 K_{ls} - коэффициент учитывающий глубину отверстия;
 K_{os} - коэффициент учитывающий качество обработки отверстия;
 $K_{жс}$ - коэффициент учитывающий жесткость технологической системы;
 $K_{ис}$ - коэффициент учитывающий материал инструмента.
 Значения коэффициентов указаны в примечании [1, табл. 26, стр. 277]
- Поддачи, рекомендованные при зенкерования, указаны в [1, табл. 26, стр. 277]. Там же указывается значение поправоч-

ного коэффициента $K_{os} = 0,7$ при получении отверстий более высокого качества (IT 9 - 11) или отверстий под последующую обработку и ограничение значения подач для глухих отверстий (s_0 не более 0,3 – 0,6 мм);

- Поддачи, рекомендованные при развертывании, указаны в [1, табл. 27, стр. 278]. В приложении к данной таблице указываются значения поправочных коэффициентов K_{os} , K_{us} и ограничение значения подач для глухих отверстий (s_0 не более 0,2 – 0,5 мм).

Для универсального оборудования подача должна быть уточнена по паспорту станка. Принимается ближайшая меньшая подача.

Скорость резания v , м/мин:

- при сверлении

$$v = \frac{C_v D^q}{T^m S_o^y} K_v, \text{ м/мин} \quad (3)$$

- при рассверливании, зенкерования и развертывании – по формуле:

$$v = \frac{C_v D^q}{T^m t^x S_o^y} K_v, \text{ м/мин} \quad (4)$$

где T – период стойкости инструмента, значение которого указано в [1, табл. 30, стр. 279];

C_v , x , y , m , q – коэффициент и показатели степени приведены в [1, табл. 28, 29, стр. 278].

K_v – поправочный коэффициент, равный произведению коэффициентов, учитывающих влияние материала заготовки K_{mv} ([1, стр. 262, табл.1-4]), состояние поверхности K_{nv} для рассверливания или зенкерования литых или штампованных отверстий ([1, стр. 263, табл. 5]), материала инструмента K_{uv} ([1, стр. 263, табл.6]), коэффициент учитывающий длину обработки K_{lv} ([1, стр. 280, табл.31]).

$$K_v = K_{mv} K_{nv} K_{uv} K_{lv} \quad (5)$$

Частота вращения шпинделя n определяется по формуле

$$n = \frac{1000 \cdot v}{\pi \cdot D}, \text{ (об/мин)} \quad (6)$$

где D – диаметр обработки.

Для универсального оборудования частота вращения принимается в соответствии с паспортом станка. Принимается ближайшее меньшее значение. После чего скорость резания должна быть уточнена по зависимости:

$$v = \frac{\pi \cdot D \cdot n}{1000} \text{ (м/мин)} \quad (7)$$

Осевая сила P_o , Н и крутящий момент $M_{кр}$, Н·м.

Расчет проводится по формулам:

- при сверлении:

$$P_o = 10C_p t^x S^y K_p \quad (8)$$

$$M_{кр} = 10C_m D^q S^y K_p \quad (9)$$

- при рассверливании, зенкерования, развертывании

$$P_o = 10C_p t^x S^y K_p \quad (10)$$

$$M_{кр} = 10C_m D^q t^x S^y K_p \quad (11)$$

где t – длина лезвия резца при отрезании, прорезании и фасонном точении;

C_p , C_m – постоянные резания для расчета осевой силы и крутящего момента ([1, стр. 281, табл. 32]);

x , y , q – показатели степени для конкретных (расчетных) условий обработки ([1, стр. 273, табл. 22]);

K_p – поправочный коэффициент, определяемый по формуле

$$K_p = K_{mp}, \quad (12)$$

где K_{mp} – поправочный коэффициент для стали и чугуна ([1, стр. 264, табл. 9]), медных и алюминиевых сплавов ([1, стр. 265, табл. 10]) учитывающий влияние качества обрабатываемого материала на силовые зависимости.

Мощность резания, кВт, рассчитывают по формуле:

$$N = \frac{M_{кр}n}{9750} \quad (13)$$

При одновременной работе нескольких инструментов эффективную мощность определяют как суммарную мощность отдельных инструментов.

Мощность процесса резания должна соответствовать мощности используемого оборудования, т.е. должно соблюдаться условие:

$$N \leq N_{см} \eta_{см}, \quad (14)$$

где $N_{см}$, $\eta_{см}$ - мощность и КПД станка соответственно.

Время резания, мин, рассчитывается по зависимости:

$$t_p = \frac{L}{s_0 \cdot n}, \quad (15)$$

где L – длина резания;

$$L = l + l_{nn}, \quad (16)$$

l – длина обрабатываемой поверхности детали

l_{nn} – длина подвода / перебега. При расчете этой величины учитывается длина режущей части инструмента.

3. Пример расчета

Задание: Рассчитать режимы резания при сверлении отверстия $\varnothing 32$.
Материал: сталь конструкционная ($\sigma_s = 750$ МПа) ; длина обработки $l = 20$ мм, станок 2Н135.

Решение:

1. Глубина резания

При сверлении глубина резания (1).

Для сверления $t = 0,5 \cdot 32 = 16$ мм.

2. Подача

При сверлении отверстий без ограничивающих факторов выберем максимально допустимую по прочности сверла подачу.

Для сверления $s_o = 0,48$ мм [1, табл. 25, стр. 277].

По паспорту станка принимаем подачу $s_o = 0,4$ мм

3. Скорость резания

Скорость резания при сверлении определяется по формуле (3)

Для расчета находим значения:

$$K_{mv} = 0,9 \left(\frac{750}{\sigma_s} \right)^{n_v} = 1 \left(\frac{750}{750} \right)^{0,9} = 1 [1, табл. 2, стр. 262];$$

$$K_{uv} = 1;$$

$$K_{lv} = 1 - \text{глубина сверления до } 3D [1, табл. 30, стр. 279].$$

Значения стойкости [1, табл. 30, стр. 279]:

- для сверла $T=50$ мин;

Назначаем значения коэффициента C_v и показателей степеней [1, табл. 28, 29, стр. 279]:

- сверление $C_v=9,8, q=0,4, y=0,5, m=0,2$;

Рассчитываем скорость резания:

Сверление

$$v = \frac{9,8 \cdot 32^{0,4}}{50^{0,2} \cdot 0,4^{0,5}} \cdot 1 = 35,43 \text{ м/мин.}$$

$$\text{Находим частоту вращения } n = \frac{1000 \cdot 35,43}{\pi \cdot 32} = 352,4 \text{ (об/мин).}$$

Принимаем частоту вращения $n = 355$, т.к. превышение расчетной не превышает 3%.

Уточняем скорость резания

$$v = \frac{\pi \cdot 32 \cdot 355}{1000} = 35,7$$

4. Определяем осевую силу (8) и крутящий момент (9).

Значения коэффициентов и показателей степени приведены в [1, табл. 32, стр. 280].

$$P_o = 10 \cdot 68 \cdot 32^1 \cdot 0,4^{0,7} \cdot 0,95 = 12366,63 \text{ (Н)}$$

$$M_{кр} = 10 \cdot 0,0345 \cdot 32^2 \cdot 0,4^{0,8} \cdot 0,95 = 177,18 \text{ (Н·м)}$$

5. Мощность резания (13).

$$N = \frac{177,18 \cdot 355}{9750} = 6,4 \text{ (кВт)}.$$

Так как мощность процесса резания превышает мощность двигателя станка $N_{ст} = 4,5$ кВт необходимо провести коррекцию – уменьшить значение подачи или выполнить предварительное сверление сверлом меньшего диаметра.

6. Время резания (15)

Определяем длину резания (16)

$$L = 20 + 13 = 33 \text{ (мм)}$$

$$t_p = \frac{33}{0,4 \cdot 355} = 0,23 \text{ мин}$$

4. Задания

Рассчитать режимы резания при обработке отверстия на сверлильном станке по следующим условиям: Диаметр заготовки D_3 , мм, диаметр после обработки D , мм, длина обрабатываемого отверстия l , мм.

Таблица 1 - Исходные данные к практической работе.

№	Вид обработки	D_3 , мм	D , мм	l , мм	Ra	Материал детали	σ_s , МПа	HB
1	Сверление	-	10	45	6,3	Сталь констр.	400	140
2	Рассверл.	5	10	18	3,2	Сталь констр.	600	200
3	Зенкеров.	7	10	30	3,2	Сталь констр.	550	180
4	Разверт.	9	10	30	2,5	Сталь констр.	450	160
5	Сверление	-	12	45	6,3	Сталь констр.	890	300
6	Рассверл.	6	12	18	3,2	Сталь констр.	900	320
7	Зенкеров.	8	12	30	3,2	Сталь констр.	700	250
8	Разверт.	11,5	12	30	1,25	Сталь констр.	500	180
9	Сверление	-	9	45	6,3	Чугун серый	-	170
10	Рассверл.	20	26	18	3,2	Чугун серый	-	207
11	Зенкеров.	40	42	30	3,2	Чугун ковкий	-	163
12	Разверт.	19	20	30	2,5	Чугун ковкий	-	180
13	Сверление	-	20	45	6,3	Сталь констр.	950	320
14	Рассверл.	15	20	18	3,2	Сталь констр.	380	140
15	Зенкеров.	26	28	30	3,2	Сталь констр.	400	140
16	Разверт.	15,5	16	30	0,8	Сталь констр.	600	200
17	Сверление	-	16	45	6,3	Сталь констр.	550	180
18	Рассверл.	26	30	18	3,2	Сталь констр.	450	160
19	Зенкеров.	29	32	30	3,2	Сталь констр.	890	300
20	Разверт.	24,5	25	30	1,25	Сталь констр.	900	320
21	Сверление	-	22	45	6,3	Сталь констр.	700	250
22	Рассверл.	20	28	18	3,2	Чугун серый	-	180
23	Зенкеров.	26	28	30	3,2	Чугун серый	-	150
24	Разверт.	27	28	30	2,5	Чугун ковкий	-	140
25	Сверление	-	10	45	6,3	Чугун ковкий	-	180
26	Рассверл.	40	45	18	3,2	Сталь констр.	400	160

БИБЛИОГРАФИЧЕСКИЙ СПИСОК

1. Справочник технолога машиностроителя. В 2-х т./Под ред. А.Д. Косиловой и Р.К. Мещерякова.- перераб. и доп. – М.: Машиностроение, 1985.-Т1 -65с., 1986. –Т2-496с.
2. Режимы резания металлов: Справочник. / Под ред. Ю.В. Барановского. – 4-е изд., перераб. и доп. - М: Машиностроение, 1978. -407с.

МИНОБРНАУКИ РОССИИ

Федеральное государственное бюджетное
образовательное учреждение высшего образования
«Юго-Западный государственный университет»
(ЮЗГУ)

Кафедра машиностроительных технологий и оборудования

УТВЕРЖДАЮ
Проректор по учебной работе
О.Г. Жилимонова
« 14 » _____ 2023 г.



РАСЧЕТ РЕЖИМОВ РЕЗАНИЯ ЭМПИРИЧЕСКИМ МЕТОДОМ ДЛЯ ОБРАБОТКИ ДЕТАЛЕЙ ФРЕЗЕРОВАНИЕМ Методические указания к выполнению практической и самостоятельной работы для студентов по направлению подготовки 15.03.01

Курск 2023

УДК 519.6

Составитель Куц В.В.

Рецензент

Кандидат технических наук, доцент А.Н. Гречухин

Расчет режимов резания эмпирическим методом для обработки деталей фрезерованием: методические указания к выполнению практической и самостоятельной работы для студентов по направлению подготовки 15.03.01 / Минобрнауки России, Юго-Зап. гос. ун-т; сост.: В.В. Куц. – Курск, 2023. – 11 с.

Содержат сведения. Указывается порядок выполнения практической работы и правила оформления отчета.

Предназначены для студентов по направлению подготовки 15.03.01 всех форм обучения.

Текст печатается в авторской редакции

Подписано в печать . Формат 60x84 1/16.

Усл.печ. л. 0,87 . Уч.-изд. л. 0,79.

Тираж 100 экз. Заказ . Бесплатно.

Юго-Западный государственный университет.
305040, г. Курск, ул. 50 лет Октября, 94.

1. Цель работы

Получить практические навыки по расчету режимов резания эмпирическим методом для фрезерной обработки.

2. Теоретическая часть.

При фрезеровании конфигурация обрабатываемой поверхности и вид оборудования определяют тип применяемой фрезы (рис.1).

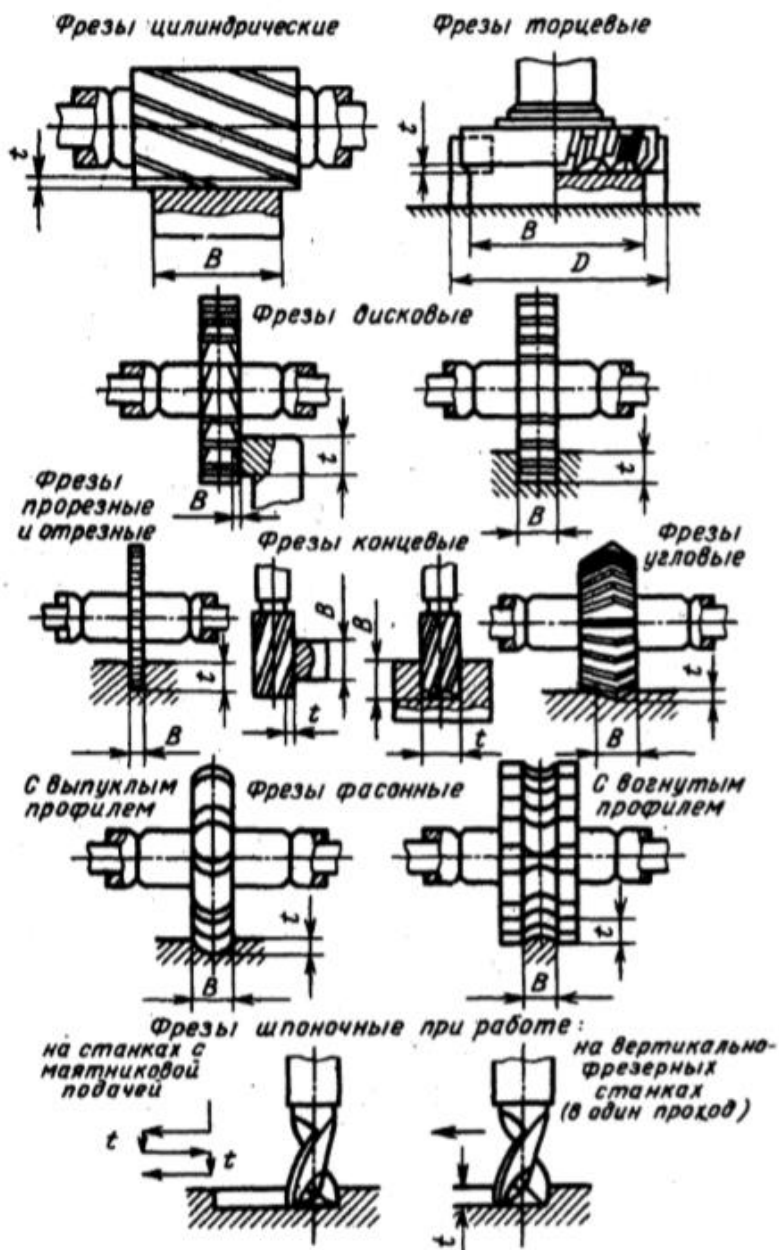


Рис. 1. Виды фрезерования

Размеры фрез определяются размерами обрабатываемой поверхности и глубиной срезаемого слоя. Диаметр фрезы для сокращения основного технологического времени и расхода инструментального материала выбирают по возможности наименьшей величины, учитывая при этом жесткость технологической системы, схему резания, форму и размеры обрабатываемой поверхности.

При торцовом фрезеровании для достижения производительных режимов резания диаметр фрезы D должен быть больше ширины фрезерования:

$$D = (1,25 \div 1,5) B, \text{ мм} \quad (1)$$

Элементы режимов ($t, B, s, v, n, P_{z,y,x} N$) резания для фрезерования обычно определяют в порядке указанном ниже [1].

Глубина резания t и ширина фрезерования B , мм:

- во всех видах фрезерования, кроме торцового t определяет продолжительность контакта зуба фрезы с заготовкой, и t измеряют в направлении перпендикулярном к оси фрезы;

- ширина фрезерования B определяет длину лезвия зуба фрезы, участвующую в резании. B измеряют в направлении параллельном оси инструмента.

- при торцовом фрезеровании эти понятия меняются местами.

Подача s_z , мм/зуб, s_o мм/об, s_m мм/мин :

- при фрезеровании различают подачу на один зуб s_z (мм/зуб), на один оборот s_o (мм/об) и минутную подачу s_m (мм/мин). Соотношения между разными видами подач определяются формулой:

$$s_m = s_o \cdot n = s_z \cdot z \cdot n, \quad (2)$$

где n – частота вращения фрезы об/мин;

z – число зубьев фрезы.

-при черновом фрезеровании исходной величиной является подача на зуб s_z , при чистовом фрезеровании – подача на оборот s_o , исходя из значения которой затем рассчитывается подача на зуб;

- значения подач для различных типов фрез и условий резания приведены в [1, табл. 33-38, стр. 283 – 286].

Для универсального оборудования подача должна быть уточнена по паспорту станка. Принимается ближайшая меньшая подача.

Скорость резания v , м/мин:

Главным движением при фрезеровании является вращение фрезы, следовательно скорость резания – это окружная скорость фрезы которая рассчитывается по формуле:

$$v = \frac{C_v D_{\text{фр}}^q}{T^m t^x s_z^y B^u z^p} K_v, \text{ м/мин} \quad (3)$$

где

C_v - постоянная резания ([1, табл. 39, стр. 286]);

x, y, m, u, p – показатели степени ([1, табл. 39, стр. 286]);

z – число зубьев фрезы;

T - стойкость (мин) ([1, табл. 40, стр. 290]).

$$K_v = K_{mv} K_{nv} K_{uv} \quad (4)$$

K_v – поправочный коэффициент, равный произведению коэффициентов, учитывающих влияние материала заготовки K_{mv} ([1, табл. 1-4, стр. 261, 162]), состояние поверхности K_{nv} ([1, табл. 5, стр. 263]), материала инструмента K_{uv} ([1, табл. 6, стр. 263]).

Частота вращения шпинделя n определяется по формуле

$$n = \frac{1000 \cdot v}{\pi \cdot D}, \text{ об/мин} \quad (5)$$

где D – диаметр фрезы.

Для универсального оборудования частота вращения принимается в соответствии с паспортом станка. Принимается ближайшее меньшее значение. После чего скорость резания должна быть уточнена по зависимости:

$$v = \frac{\pi \cdot D \cdot n}{1000}, \text{ м/мин} \quad (6)$$

Силы резания P_z , Н.

Для фрезерования рассчитывают окружную силу P_z по формуле:

$$P_z = \frac{10 C_p t^x s_z^y B^u z}{D^q n^w} K_{mp}, \text{ Н} \quad (7)$$

где

n – частота вращения шпинделя;

C_p - постоянная резания ([1, табл. 41, стр. 291]);

x, y, m, u, w – показатели степени ([1, табл. 41, стр. 291]).

K_{mp} – поправочный коэффициент для стали и чугуна ([1, табл. 9, стр. 264]), медных и алюминиевых сплавов ([1, табл. 10, стр. 265]) учитывающий влияние качества обрабатываемого материала на силовые зависимости.

Остальные составляющие силы резания устанавливают из соотношения с окружной силой P_z . Эти соотношения в зависимости от условий обработки указаны в [1, табл.42, стр. 292].

Мощность резания N , кВт, рассчитывают по формуле

$$N = \frac{P_z v}{1020 \cdot 60}, \text{ кВт} \quad (8)$$

Крутящий момент $M_{кр}$, Н·м:

$$M_{кр} = \frac{P_z D}{2 \cdot 100} \quad (9)$$

При одновременной работе нескольких инструментов эффективную мощность определяют как суммарную мощность отдельных инструментов.

Мощность процесса резания должна соответствовать мощности используемого оборудования, т.е. должно соблюдаться условие:

$$N \leq N_{см} \eta_{см}, \quad (10)$$

где $N_{см}$, $\eta_{см}$ - мощность и КПД станка соответственно.

Время резания, мин, рассчитывается по зависимости:

$$t_p = \frac{L}{s_o \cdot n} = \frac{L}{s_m} = \frac{L}{s_z \cdot z \cdot n}, \quad (11)$$

где L – длина резания;

$$L = l + l_{nn}, \quad (12)$$

l – длина обрабатываемой поверхности детали

l_{nn} – длина подвода / перебега. При расчете этой величины при фрезеровании необходимо учитывать диаметр фрезы и конфигурацию заготовки.

3. Пример расчета

Задание

Рассчитать режимы резания при фрезеровании шпоночного паза шириной 16 мм; глубиной 6 мм, длиной 80 мм на валу из конструкционной стали ($\sigma_s = 750$ МПа).

Решение

1. Глубина фрезерования t и ширина фрезерования B .

$$B = D_{fp} = 16 \text{ мм};$$

$$t = 6 \text{ мм}.$$

2. Подача.

Выбираем подачу на зуб по [1, табл. 38, стр 286]/

$$s_z = 0,028 \text{ мм};$$

3. Скорость резания (3).

Выбираем поправочные коэффициенты

$$K_{uv} = 1;$$

$$K_{mv} = K_r \left(\frac{750}{\sigma_s} \right)^{n_v} \text{ [1, табл. 1, стр. 262],}$$

где σ_s - предел прочности обрабатываемого материала.

$$K_r = 1, n_v = 1 \text{ [1, табл. 2, стр. 263];}$$

$$K_{mv} = 1 \left(\frac{750}{750} \right)^1 = 1;$$

$$K_{nv} = 1 - \text{ без корки [1, табл. 5, стр. 264];}$$

$$K_{nv} = 1 \cdot 1 \cdot 1 = 1 \text{ (4)}$$

По рекомендациям [1, табл 39, стр 290] принимаем значения следующих коэффициентов:

$$C_v = 12;$$

$$q = 0,3;$$

$$x = 0,3;$$

$$y = 0,25;$$

$$u = 0;$$

$$p = 0;$$

$$t = 0,26.$$

Выбираем стойкость инструмента [1, табл. 40, стр 286]:

$$T = 80 \text{ мин}.$$

$$v = \frac{12 \cdot 16^{0,3}}{80^{0,26} \cdot 6^{0,3} \cdot 0,028^{0,25} \cdot 16^0 \cdot 2^0} \cdot 1 = 12,6 \text{ (м/мин)}.$$

4. Частота вращения шпинделя, об/мин (5)

$$n = \frac{1000 \cdot 12,6}{\pi \cdot 16} = 250,79 \text{ (об/мин)}$$

5. Расчет составляющих силы резания, Н (7).

В соответствии с рекомендациями [1, табл. 41, стр 291] принимаем:

$$C_p = 68,2;$$

$$q = 0,86;$$

$$x = 0,86;$$

$$y = 0,72;$$

$$u = 1;$$

$$w = 0.$$

$$K_{mp} = \left(\frac{\sigma_v}{750} \right)^{n_p} = \left(\frac{750}{750} \right)^{0,3} = 1$$

$$P_z = \frac{10 \cdot 68,2 \cdot 6^{0,86} \cdot 0,028^{0,72} \cdot 16}{16^{0,86} \cdot 250^0} \cdot 1 = 715,41 \text{ (Н)}$$

Остальные силы резания определяем исходя из следующих соотношений:

$$P_y = 0,95P_z, P_y = 0,95 \cdot 715,41 = 679,64 \text{ (Н)};$$

$$P_x = 0,7P_z, P_x = 0,7 \cdot 715,41 = 250,4 \text{ (Н)};$$

6. Эквивалентная мощность резания, кВт (8):

$$N = \frac{715,41 \cdot 12,6}{1020 \cdot 60} = 0,147 \text{ (кВт)}.$$

7. Крутящий момент, Н·м 9:

$$M_{кр} = \frac{715,41 \cdot 16}{2 \cdot 100} = 57,2 \text{ (Н·м)}.$$

8. Время резания (11):

$$L = l - D = 80 - 16 = 64 \text{ (мм)}.$$

$$t_p = \frac{L}{s_z \cdot z \cdot n} = \frac{64}{0,028 \cdot 2 \cdot 250,79} = 4,42 \text{ (МИН).}$$

4. Задания

Рассчитать режимы резания при фрезеровании на универсальных станках следующим условиям:.

Таблица 1 - Исходные данные к практической работе.

№	Размеры заготовки			Припуск, мм, h.	Шерохов.	Материал	Марка	σ_B МПа	НВ	Фреза
	А, мм	В, мм	С, мм							
1	510	200	70	3,5	$R_z=20$	Чугун	СЧ15-32	-	197	Цил.
2	580	100	80	2,5	$R_z=30$	Сталь	40ХН	700	-	Цил.
3	345	125	100	1,5	$R_a=2,5$	Сталь	50Г	750	-	Цил.
4	560	150	110	2,0	$R_z=30$	Чугун	СЧ18-36	-	207	Цил.
5	650	150	60	3,0	$R_a=2,5$	Сталь	50	650	-	Цил.
6	350	145	80	2,8	$R_a=2,2$	Сталь	60	650	-	Цил.
7	400	165	90	3,0	$R_z=15$	Чугун	СЧ18-36	-	170	Цил.
8	375	140	80	2,0	$R_z=30$	Чугун	СЧ18-36	-	229	Цил.
9	600	80	60	2,5	$R_z=18$	Сталь	12ХН3А	750	-	Цил.
10	480	115	100	1,5	$R_z=15$	Сталь	20	400	-	Торц.
11	510	200	70	3,5	$R_z=20$	Чугун	СЧ15-32	-	197	Торц.
12	580	100	80	2,5	$R_z=30$	Сталь	40ХН	700	-	Торц.
13	345	125	100	1,5	$R_a=2,5$	Сталь	50Г	750	-	Торц.
14	560	150	110	2,0	$R_z=30$	Чугун	СЧ18-36	-	207	Торц.
15	650	150	60	3,0	$R_a=2,5$	Сталь	50	650	-	Торц.
16	350	145	80	2,8	$R_a=2,2$	Сталь	60	650	-	Торц.
17	400	165	90	3,0	$R_z=15$	Чугун	СЧ18-36	-	170	Торц.
18	375	140	80	2,0	$R_z=30$	Чугун	СЧ18-36	-	229	Торц.
19	600	80	60	2,5	$R_z=18$	Сталь	12ХН3А	750	-	Торц.
20	480	115	100	1,5	$R_z=15$	Сталь	20	400	-	Торц.

БИБЛИОГРАФИЧЕСКИЙ СПИСОК

1. Справочник технолога машиностроителя. В 2-х т./Под ред. А.Д. Косиловой и Р.К. Мещерякова.- перераб. и доп. – М.: Машиностроение, 1985.-Т1 -65с., 1986. –Т2-496с.

МИНОБРНАУКИ РОССИИ

Федеральное государственное бюджетное
образовательное учреждение высшего образования
«Юго-Западный государственный университет»
(ЮЗГУ)

Кафедра машиностроительных технологий и оборудования

УТВЕРЖДАЮ
Проректор по учебной работе
О.Г. Жолдинова
« 14 » _____ 2023 г.



РАСЧЕТ РЕЖИМОВ РЕЗАНИЯ ЭМПИРИЧЕСКИМ МЕТОДОМ ДЛЯ ОБРАБОТКИ ДЕТАЛЕЙ ПРОТЯГИВАНИЕМ

Методические указания к выполнению практической
и самостоятельной работы для студентов
по направлению подготовки 15.03.01

Курск 2023

УДК 519.6

Составитель Куц В.В.

Рецензент

Кандидат технических наук, доцент А.Н. Гречухин

Расчет режимов резания эмпирическим методом для обработки деталей протягиванием: методические указания к выполнению практической и самостоятельной работы для студентов по направлению подготовки 15.03.01 / Минобрнауки России, Юго-Зап. гос. ун-т; сост.: В.В. Куц. – Курск, 2023. – 8 с.

Содержат сведения. Указывается порядок выполнения практической работы и правила оформления отчета.

Предназначены для студентов по направлению подготовки 15.03.01 всех форм обучения.

Текст печатается в авторской редакции

Подписано в печать . Формат 60x84 1/16.

Усл.печ. л. 0,87 . Уч.-изд. л. 0,79.

Тираж 100 экз. Заказ . Бесплатно.

Юго-Западный государственный университет.
305040, г. Курск, ул. 50 лет Октября, 94.

1. Цель работы

Получить практические навыки по расчету режимов резания эмпирическим методом для обработки протяжками плоских и фасонных поверхностей.

2. Теоретическая часть.

Элементы режимов резания при протягивании являются периметр резания ΣB - наибольшая суммарная длина лезвий всех одновременно режущих зубьев, мм, подача на один зуб s_z , мм и скорость резания v , м/мин [1].

Суммарный периметр резания ΣB мм.

Суммарный периметр резания зависит от формы и размеров обрабатываемой поверхности и схемы резания и определяется уравнением.

$$\Sigma B = \frac{B \cdot z_i}{z_c}, \text{ мм} \quad (1)$$

где z_i – наибольшее число одновременно работающих зубьев;

z_c – число зубьев протяжки в группе при прогрессивной схеме резания. При профильной и генераторной схемах съема припуска $z_c = 1$.

B – периметр резания, мм, равный длине обрабатываемого контура заготовки. При наклонном расположении зубьев умножается на величину $1/\cos \lambda$, где λ - угол наклона зуба.

Число одновременно работающих зубьев можно определить следующим образом:

$$z_i = \frac{l}{t}, \quad (2)$$

где l – длина обрабатываемой поверхности, мм;

t – шаг режущих зубьев, мм.

Результат расчета округляется до ближайшего целого числа.

Подача при протягивании s_z , мм – размерный перепад между соседними режущими зубьями является элементом конструкции протяжки.

Скорость резания v , м/мин определяется требованиями к точности обработки и параметром шероховатости обработанной поверхно-

сти. Нормативная скорость резания выбирается с по рекомендациям [1, табл. 52, стр. 299] в зависимости от группы скорости, устанавливаемой из [1, табл. 53, стр. 299].

Установленную нормативом скорость сравнивают с максимальной скоростью рабочего хода станка и скоростью резания, допускаемой мощностью двигателя станка:

$$v_{\max} = 61200 \frac{N_{cm} \cdot \eta_{cm}}{P_z}, \text{ м/мин} \quad (1)$$

где N_{cm} - мощность двигателя станка;

η_{cm} - КПД станка;

P_z - сила резания при протягивании.

Силы резания P_z , Н.

При протягивании силу P_z определяют по формуле:

$$P_z = P \cdot \Sigma B, \text{ Н} \quad (2)$$

где

P – сила резания на 1 мм длины лезвия, Н, зависящая от обрабатываемого материала и величины подачи на зуб при протягивании ([1, табл.54, стр. 300]);

Сила резания не должна превышать номинальную тяговую силу станка.

Время резания, мин, рассчитывается по зависимости:

$$t_p = \frac{(h \cdot l \cdot n \cdot k)}{1000 \cdot v \cdot s_z \cdot z_i}, \quad (3)$$

где h - припуск, снимаемый протяжкой за один рабочий ход;

l - длина протягиваемого отверстия;

n - коэффициент, учитывающий длину калибрующей части протяжки, обычно $n=1,17...1,25$;

k - коэффициент, учитывающий обратный ход станка; для большинства существующих станков, $k=1,14...1,5$;

3. Пример расчета

Задание

Рассчитать режимы резания при протягивании; круглого отверстия $D = 32$, $D_3 = 30$, длиной $l = 60$ мм детали из конструкционной стали (НВ 240) по прогрессивной схеме съема припуска, шероховатость поверхности $Ra = 1,6$. Число зубьев в группе – 2. Шаг зубьев $t = 12$, подача на зуб $s_z = 0,04$.

Решение

1. Определяем число одновременно работающих зубьев (2).

$$z_i = \frac{60}{12} = 5$$

2. Определяем суммарный периметр резания.

Периметр резания для круглого отверстия равен:

$$B = \pi \cdot D = \pi \cdot 32 = 100,5 \text{ мм.}$$

Суммарный период резания (1):

$$\Sigma B = \frac{100,5 \cdot 5}{2} = 251,25, \text{мм}$$

3. Скорость резания (3).

Выбираем группу скорости ([1, табл. 52, стр. 299]): I

Выбираем нормативную скорость резания .

$$v = 6 \text{ м/мин.}$$

4. Определяем силу резания (P), Н (7).

Значение P назначаем в соответствии с рекомендациями [1, табл. 41, стр 291]:

$$P = 158 \text{ Н;}$$

$$P_z = 158 \cdot 251,25 = 39697,5 \text{ Н} = 39,698 \text{ кН.}$$

Сравниваем с номинальной тяговой силой станка 7Б65

$$P_z \leq P_{cm}$$

$$39,698 < 100$$

5. Проводим проверку скорости резания допускаемой мощностью двигателя станка (1):

$$v_{\max} = 61200 \frac{22 \cdot 0,75}{39697,5} = 25,4 \text{ м/мин}$$

6. Время резания (3):

$$t_p = \frac{(1 \cdot 60 \cdot 1,2 \cdot 1,4)}{1000 \cdot 6 \cdot 0,04 \cdot 5} = 0,084 \text{ мин.}$$

$$t_p = \frac{L}{s_z \cdot z \cdot n} = \frac{64}{0,028 \cdot 2 \cdot 250,79} = 4,42 \text{ (МИН).}$$

4. Задания

Обработать плоскость $A \times B$ заготовки толщиной C . Припуск на обработку h . Модель станка: – вертикально-протяжной модели 776.

Таблица 1 - Исходные данные к практической работе

№	Размеры заготовки			Припуск, мм, h.	R_a	Материал	Марка	σ_B МПа	НВ
	A, мм	B, мм	C, мм						
1	55	95	24	$2^{+0,25}$	$R_a=1,5$	Чугун	СЧ18-36	-	207
2	92	65	30	$1,2^{+0,2}$	$R_a=1,5$	Сталь	40ХН	70	-
3	75	60	40	$4^{+0,3}$	$R_a=2,0$	Чугун	СЧ15-32	-	197
4	75	125	22	$1,0^{+0,15}$	$R_a=1,3$	Сталь	35	50	-
5	65	80	35	$1,2^{+0,2}$	$R_a=2,2$	Сталь	20Х	55	-
6	43	82	50	$2,5^{+0,3}$	$R_a=2,0$	Чугун	СЧ24-44	-	229
7	68	92	20	$2^{+0,25}$	$R_a=2,5$	Сталь	30	50	-
8	70	100	44	$3^{+0,3}$	$R_a=2,2$	Чугун	СЧ15-32	-	197
9	105	75	25	$1,0^{+0,15}$	$R_a=1,3$	Сталь	45	65	-
10	100	85	38	$1,52^{+0,2}$	$R_a=2,2$	Сталь	20ХН	65	-

БИБЛИОГРАФИЧЕСКИЙ СПИСОК

1. Справочник технолога машиностроителя. В 2-х т./Под ред. А.Д. Косиловой и Р.К. Мещерякова.- перераб. и доп. – М.: Машиностроение, 1985.-Т1 -65с., 1986. –Т2-496с.

МИНОБРНАУКИ РОССИИ

Федеральное государственное бюджетное
образовательное учреждение высшего образования
«Юго-Западный государственный университет»
(ЮЗГУ)

Кафедра машиностроительных технологий и оборудования

УТВЕРЖДАЮ
Проректор по учебной работе
О.Г. Лежимонова
« 14 » _____ 2023 г.



РАСЧЕТ РЕЖИМОВ РЕЗАНИЯ ДЛЯ НАРЕЗАНИЯ ЗУБЧАТЫХ КОЛЕС МЕТОДОМ ОБКАТА

Методические указания к выполнению практической
и самостоятельной работы для студентов
по направлению подготовки 15.03.01

Курск 2023

УДК 519.6

Составитель Куц В.В.

Рецензент

Кандидат технических наук, доцент А.Н. Гречухин

Расчет режимов резания для нарезания зубчатых колес методом обката: методические указания к выполнению практической и самостоятельной работы для студентов по направлению подготовки 15.03.01 / Минобрнауки России, Юго-Зап. гос. ун-т; сост.: В.В. Куц. – Курск, 2023. – 19 с.

Содержат сведения. Указывается порядок выполнения практической работы и правила оформления отчета.

Предназначены для студентов по направлению подготовки 15.03.01 всех форм обучения.

Текст печатается в авторской редакции

Подписано в печать . Формат 60x84 1/16.

Усл.печ. л. 0,87 . Уч.-изд. л. 0,79.

Тираж 100 экз. Заказ . Бесплатно.

Юго-Западный государственный университет.
305040, г. Курск, ул. 50 лет Октября, 94.

1. Цель работы

Получить практические навыки по расчету режимов резания для нарезания зубчатых колес червячными модульными фрезами и зуборезными долбяками.

2. Теоретическая часть

2.1. Режимы обработки при зубофрезеровании

Назначение рационального режима резания при зубофрезеровании заключается главным образом в выборе наиболее выгодного сочетания скорости резания и подачи, обеспечивающих в данных условиях наибольшую производительность обработки и наименьшую стоимость операции. Для уменьшения машинного времени следует работать с возможно большей технологически допустимой подачей и соответствующей этой подаче скоростью резания. При черновом нарезании зубчатых колес высокие требования к шероховатости обработанной поверхности зубьев обычно не предъявляются, точность также невысокая (в пределах степени 8...10 по ГОСТ 1643-72). При чистовом нарезании зубьев требования к шероховатости находятся в пределах $Ra10...Ra1,25$. В зависимости от вида обработки выбирается класс точности инструмента.

В табл. 1 приведен выбор класса точности червячной фрезы.

Выбор глубины резания и числа ходов. Черновое нарезание зубьев колес следует производить за один рабочий ход инструмента. Исключение представляет случай, когда мощность станка или жесткость технологической системы станка оказывается недостаточной для нарезания зубьев за один рабочий ход. В этом случае на первом рабочем ходе глубина резания составляет 1,4 модуля, на втором 0,7 модуля. Чистовое нарезание зубчатых колес производится, как правило, за два рабочих хода. Первый рабочий ход – черновой, а второй – чистовой с радиальным припуском 0,1...0,15 мм.

Выбор подачи. Величина технологически допустимой подачи выбирается с учетом заданного количества обрабатываемой поверхности, точности зубьев, мощности станка и количества нарезанных зубьев.

В табл. 2 и 3 приведены подачи, а в табл. 4, 5 поправочные коэффициенты для измененных условий работы.

Таблица 1 - Выбор класса точности и числа заходов червячной фрезы

Вид обработки		Класс точности	Модуль	
			от 2,75 до 12 мм	до 2,5 и свыше 12 мм
			Число заходов	
Черновая обработка	Под зубодолбление и вторичное зубофрезерование	С	2 или 3	1
	Под шлифование	В		
	Под шевингование	А		
Чистовая обработка		ААА	1	1
		АА		
		А		
		В		

Таблица 2 - Подачи при нарезании зубчатых колес червячными однозаходными фрезами

Характер обработки	Материал	Модуль m, мм, до	Мощность привода станка, кВт			
			1,5...2,8	3...4	5...9	св. 9
			Подача на один оборот детали S ₀ , мм/об			
Черновое нарезание	Сталь 45	1,5	0,8...1,2	1,4...1,8	1,6...1,8	-
		2,5	1,2...1,16	2,4...2,8	2,4...2,8	2,4...2,8
		4	1,6...2,0	2,6...3,0	2,8...3,2	2,8...3,2
		6	1,2...1,4	2,2...2,6	2,4...2,8	2,6...3,0
		8	-	2,0...2,2	2,2...2,6	2,4...2,8
		12	-	-	2,0...2,4	2,2...2,6
	Чугун серый	1,5	0,9...1,3	1,6...2,2	1,8...2,2	-
		2,5	1,3...1,8	2,6...3,0	2,6...3,0	2,6...3,2
		4	1,8...2,2	2,8...3,2	3,0...3,5	3,0...3,5

Продолжение табл. 2

		6	1,3...1,6	2,4...3,0	2,6...3,0	2,8...3,3
		8	-	2,2...2,4	2,5...2,8	2,6...3,0
		12	-	-	2,2...2,8	2,4...2,8
Черновое нарезание по сплошному металлу	Сталь 45	1,5...2	1,0...1,2		Шероховатость поверхности Rz20...Rz40	
		3	1,2...1,8			
		1,5...2	0,5...0,8		Ra2,5	
		3	0,8...1,0			
	Чугун серый	1,5...2	1,2...1,4		Rz20...Rz40	
		3	1,4...1,8			
		1,5...2	0,5...0,8		Ra2,5	
		3	0,8...1,0			
Чистовое нарезание по предварительно прорезанному зубу	Сталь и чугун серый	-	2,0...2,5		Rz20...Rz40	
		-	0,7...0,9		Ra2,5	

Таблица 3 - Подачи при нарезании зубчатых колес червячными многозаходными фрезами

Характер обработки	Материал	Модуль m , мм, до	Мощность привода станка, кВт			
			1,5...2,5	3...4	5...9	св. 9
			Подача на один оборот детали s_o , мм/об			
Черновое нарезание двухзаходными фрезами	Сталь 45	2,5	1,0...1,2	1,8...2,0	1,8...2,0	1,8...2,0
		4	1,2...1,5	2,0...2,4	2,0...2,4	2,0...2,4
		6	1,0...1,1	1,6...2,0	1,8...2,1	2,0...2,3
		8	—	1,5...1,7	1,7...2,0	1,8...2,0
		12	—	—	1,5...1,8	1,7...2,0

Продолжение табл. 3

	Чугун серый	2,5 4 6 8 12	1,1...1,3 1,3...1,7 1,1...1,2 — —	2,0...2,2 2,0...2,4 1,8...2,2 1,6...1,8 —	2,0...2,2 2,3...2,4 2,0...2,3 1,9...2,2 1,6...2,0	2,0...2,4 2,3...2,6 2,1...2,5 2,0...2,3 1,8...2,1	
Черновое наре- зание трехза- ходными фрезами	Сталь 45	2,5 4 6 8 12	0,8...1,0 1,0...1,3 0,8...0,9 — —	1,6...1,8 1,8...2,2 1,4...1,7 1,3...1,4 —	1,6...1,8 1,8...2,2 1,6...1,9 1,5...1,7 1,3...1,6	1,6...1,8 1,8...2,2 1,8...2,0 1,6...1,8 1,6...1,8	
		Чугун серый	2,5 4 6 8 12	1,6...1,8 1,8...2,0 1,4...1,8 0,9...1,3 —	1,8...2,0 1,8...2,2 1,6...2,0 1,4...1,6 —	1,8...2,0 2,0...2,4 1,8...2,1 1,7...2,0 1,4...1,8	1,8...2,2 2,0...2,4 2,0...2,6 1,8...2,0 1,7...2,0

Таблица 4 - Поправочные коэффициенты на подачу для измененных условий работы в зависимости от механической характеристики ста-
ли

Марка стали	Твердость НВ	Коэффициент K_{Ms}
35	156...187	1,0
45	170...207	
45	До 241	0,9
30X, 40X	156...207	1,0
12ХН4А, 20ХНМ, 18ХГТ, 20Х	156...229	0,9
30ХГТ	156...207	
18ХНВА, 38ХМЮА	156...229	0,8
5ХНМ	229...285	0,7

Таблица 5 - Поправочные коэффициенты на подачу для измененных условий работы в зависимости от угла наклона зубьев

Угол наклона зубьев β , град	Коэффициент $K_{\beta s}$	
	Одноименный наклон зуба колеса и витков фрезы	Разноименный наклон зуба колеса и витков фрезы
0	1,0	1,0
15	0,90	0,75
30	0,80	0,65
45	0,65	0,50
60	0,45	0,35

Определение скорости резания. Скорость резания определяется по табл. 6 и 7 в зависимости от характера обработки, выбранного значения подачи и модуля нарезаемого колеса.

Для повышения производительности зубофрезерования и увеличения стойкости червячных фрез в нормативах предусматриваются осевые перемещения фрезы за время ее работы между двумя переточками. Необходимые данные приведены в табл. 8. Поправочные коэффициенты на скорость резания и мощность для измененных условий работы даны в табл. 9.

Таблица 6 - Скорость резания и мощность при обработке сталей червячными однозаходными фрезами

Характер обработки	Подача s , мм/об	Модуль нарезаемого зуба m , мм, до								
		3	4	6	8	12	4	6	8	12
		Скорость резания v , м/мин					Мощность N , кВт			
Черновое нарезание под последующую обработку	0,6	—	—	58	48	40	—	0,7	0,8	1,2
	0,8	57	57	50	41	35	0,7	0,8	0,9	1,4
	1,1	48	48	42	35	30	0,8	0,9	1,1	1,6
	1,5	42	42	36	30	25,5	0,9	1,0	1,2	1,8
	2,0	36	36	32	26	22	1,1	1,2	1,5	2,0
	2,8	30,5	30,5	27	22	18,7	1,2	1,4	1,6	2,3
	3,7	26,5	26,5	23	19,2	16,2	1,4	1,6	1,8	2,6
	5,0	23	23	20	16,6	14	1,6	1,8	2,1	2,9
Чистовое нарезание по сплошному металлу	До 0,7	60								
	0,9	48								
	1,1	41								
	1,3	35	—				—			
	1,6	29								
	2,0	24,5								
	2,5	20								
Чистовое нарезание по прорезанному зубу до шероховатости $Rz20...Rz40$	2,0...2,5	22...24					—			
Чистовое нарезание по прорезанному зубу до шероховатости $Ra2,5$	0,7...0,9	18...22					—			
	1,3	35	-				-			
	1,6	29								
	2,0	24,5								
	2,5	20								
Чистовое нарезание по прорезанному зубу до шероховатости $Ra4 ... Ra10$	2,0...2,5	22...24					-			
Чистовое нарезание по прорезанному зубу до шероховатости $Ra2,5$	0,7...0,9	18...22					-			

Таблица 7 - Скорость резания и мощность при обработке сталей червячными многозаходными фрезами

Характер обработки	Подача s , мм/об	Модуль нарезаемого зуба m , мм, до							
		4	6	8	12	4	6	8	12
		Скорость резания v , м/мин				Мощность N , кВт			
Черновое нарезание двухзаходными фрезами	0,6	56,5	49,5	41	34,5	0,9	1,1	1,3	1,9
	0,8	49	42,5	35,5	30	1,1	1,3	1,4	2,2
	1,1	41,5	36	30	25,5	1,3	1,4	1,8	2,6
	1,5	35,5	31,5	26	22	1,4	1,6	1,9	2,9
	2,0	30,5	27	22	18,7	1,8	2,0	2,4	3,2
	2,8	26,5	23	18,7	16	1,9	2,2	2,6	3,8
	3,7	22,5	19,5	16,3	14	2,3	2,6	2,9	4,3
Черновое нарезание трехзаходными фрезами	0,6	50	43,5	36	30,5	1,2	1,4	1,6	2,2
	0,8	43	37,5	31	26	1,4	1,6	1,8	2,8
	1,1	36,5	32	26,5	22,5	1,6	1,8	2,2	3,2
	1,5	31,5	27,5	25	19,1	1,8	2,0	2,4	3,6
	2,0	27	24	19,5	16,5	2,2	2,4	3,0	4,0
	2,8	23	20	16,5	14,1	2,4	2,8	3,2	4,0
	3,7	20	17,2	14,5	12,2	2,8	3,2	3,6	5,2

Таблица 8 - Осевые перемещения червячной фрезы за время работы между двумя переточками при нарезании прямозубых колес

Модуль нарезаемого зубчатого колеса, мм	Число нарезаемых зубьев						
	12	20	30	40	60	80	120
Количество осевых перемещений фрезы							
1	13	10	8	7	6	5	4
2	9	7	5	4	4	3	2
3	7	5	4	3	3	2	1
4	7	5	4	3	2	2	1
5	7	5	4	3	2	2	1
6	6	4	3	3	2	1	1
7	6	4	3	3	2	1	1
8	5	4	3	2	2	1	1
9	5	4	3	2	2	1	1
10	5	4	3	2	2	1	1
11	5	3	3	2	1	1	-

Таблица 9 - Поправочные коэффициенты на скорость резания и мощность для измененных условий работы.

В зависимости от механической характеристики стали			
Марка стали	Твердость НВ	Коэффициенты	
		на скорость K_{Mv}	на мощность K_{MN}
35	156...187	1,1	1,0
45	170...207 До 241	1,0 0,8	
50	170...229	0,9	
35Х,40Х	156..207	1	
12ХН4А, 2-ХНМ, 18ХГТ, 20Х, 12ХН3А	156...229	0,9	
30ХГТ	156..207	0,8	0,9
18ХНВА, 38ХМЮА, ХНМ 6ХНМ	156..229 229...285	0,8 0,6	
В зависимости от количества осевых перемещений фрезы			
Количество перемещений ω	Коэффициент $K_{\omega v} = K_{\omega N}$		
	Черновая обра- ботка	Чистовая обработка	
0	1,0	1,0	
1	1,1		
2	1,2		
3 и более	1,2		
В зависимости от угла наклона зубьев			
Угол наклона зубьев β , град	Коэффициент $K_{\beta v} = K_{\beta N}$	Угол наклона зубьев β , град	Коэффициент $K_{\beta v} = K_{\beta N}$
0	1,0	45	0,8
15	1,0	60	0,7
30	0,95		
В зависимости от количества рабочих ходов			
Количество рабочих ходов		Коэффициенты	
		На скорость K_v	На мощность K_N
Один рабочий ход		1,0	1,0
Два рабочих хода	Первый рабочий ход	1,0	0,6
	второй рабочий ход	1,4	0,4

2.2. Режимы обработки при зубофрезеровании

Назначение рациональных режимов обработки при зубодолблении заключается в выборе величины круговой подачи и скорости резания, которые зависят от параметров обрабатываемого зубчатого колеса.

Рекомендуемые значения круговых подач для станков с различной мощностью главного привода приведены в табл. 10, рекомендуемые скорости – в табл. 11, а поправочные коэффициенты для измененных условий работы – в табл. 12 - 14.

Величины подач в таблице указаны для обработки за один рабочий ход. При черновой обработке в два рабочих хода табличные значения подач увеличиваются на коэффициент 1,2. Величины радиальных подач определяются из соотношения $s_{\delta\ddot{a}\ddot{a}} = (0,1...0,3)s_{\hat{e}\delta}$.

Большие значения подач следует применять при обработки колес с числом зубьев более 25.

Таблица 10 – Круговые подачи при нарезании зубчатых колес долбяками.

Характер обработки	Материал детали	Модуль, m , мм, до	Мощность привода станка			
			1÷1,5	1,6÷2,5	2,6÷5	св.5
			Круговая подача долбяка $s_{\hat{e}\delta}$, мм/дв. ход			
Черновое нарезание под последующее зубодолбление	Сталь	4	0,35÷0,4	0,4÷0,45	-	-
		6	0,15÷0,2	0,3÷0,4	0,4÷0,5	-
		8	-	-	0,3÷0,4	0,4÷0,5
	Чугун	4	0,4÷0,5	0,45÷0,5	-	-
		6	0,16÷0,22	0,3÷0,45	0,4÷0,5	-
		8	-	-	0,24÷0,32	0,45÷0,5
Черновое нарезание под шевингование	Сталь	4	0,28÷0,32	0,32÷0,36	-	-
		6	0,12÷0,16	0,24÷0,32	0,32÷0,4	-
		8	-	-	0,3÷0,4	0,32÷0,4
	Чугун	4	0,32÷0,4	0,36÷0,4	-	-
		6	0,13÷0,16	0,24÷0,36	0,32÷0,41	-
		8	-	-	0,28÷0,36	0,36÷0,4
Черновое нарезание под шлифование	Сталь	4	0,32÷0,36	0,36÷0,4	-	-
		6	0,14÷0,18	0,27÷0,36	0,36÷0,45	-
		8	-	-	0,27÷0,36	0,36÷0,45

Продолжение табл. 10

Чистовое нарезание по сплошному металлу	Сталь Чугун	2-3	0,25÷0,3 0,30÷0,35
Чистовое нарезание по предварительно нарезанному зубу	Сталь Чугун	4-8	0,22÷0,25 0,35

Таблица 11 – Скорости резания при нарезании зубчатых колес долбьками

Характер обработки	$s_{\text{ед}}$, мм/дв. ход	Модуль нарезаемого зуба m , мм, до							
		2	4	6	8	2	4	6	8
		Скорость резания, v , м/мин				Мощность, кВт			
Черновое и чистовое нарезание по сплошному материалу	0,1	40,5	32,5	27,5	25	0,2	0,7	1,3	2,1
	0,13	35,5	28,5	24	22	0,3	0,8	1,4	2,4
	0,16	32	26	21,5	19,7	0,3	0,8	1,6	2,6
	0,2	28,5	23	19,3	17,8	0,3	0,9	1,8	2,9
	0,26	25	20,5	17	15,5	0,4	1,1	2,1	3,3
	0,32	22,5	18,2	15,3	14	0,4	1,2	2,3	3,7
	0,42	19,8	16	13,4	12,5	0,4	1,4	2,6	4,3
	0,52	17,7	14,3	12	10,9	0,5	1,5	2,9	4,7
Чистовое нарезание по предварительно нарезанному зубу	0,16	43,5				-			
	0,2	39				-			
	0,26	34,2				-			
	0,32	30,7				-			

Таблица 12 – Поправочные коэффициенты в зависимости от материала детали

Марка стали	Твердость НВ	Коэффициенты		
		на подучу K_{Ms}	на скорость K_{Mv}	на мощность K_{MN}
35	156...187	1,0	1,1 1,0	1,0
45	До 241 170...229	0,9	0,8 0,9	
35X, 40X	156...207	1,0	1,0	
12ХН4А, 20ХНМ, 18ХГТ, 12ХН3, 20Х	156...229	0,9	0,9	
30ХГТ	156...207	0,9	0,8	0,9
38ХМЮА	156...229	0,7		

Таблица 13 – Поправочные коэффициенты в зависимости от угла наклона

Угол наклона зубьев β , град	Коэффициенты $K_{\beta v} = K_{\beta N}$		Угол наклона зубьев β , град	Коэффициенты $K_{\beta v} = K_{\beta N}$	
	Сталь	Чугун		Сталь	Чугун
0	1,0	1,0	30	0,85	0,9
15	0,9	0,95	45	0,7	0,7

Таблица 14 – Поправочные коэффициенты в зависимости от количества нарезаемых зубьев

Количество нарезаемых зубьев	Коэффициент K_{zN}		Количество нарезаемых зубьев	Коэффициент K_{zN}	
	Сталь	Чугун		Сталь	Чугун
12	0,95	0,94	80	1,2	1,15
20	-1,0	1,0	120	1,2	1,2
40	1,1	1,1			

Частота движения долбяка определяется по формуле

$$n = \frac{1000 \cdot v}{2 \cdot L} \text{ (дв. ход/мин)}, \quad (1)$$

где L — длина хода долбяка, состоящая из ширины нарезаемого зубчатого венца (b) и величины перебега (l_1) в обе стороны от венца, определяемого по табл. 15.

В табл. 16 приведена частота движения долбяка, определенная для ряда длин и скоростей. На станке устанавливается ближайшее от табличного значение.

Таблица 15 – Величины перебега долбяка

Ширина венца зубчатого колеса, мм, до	19	51	72	85	122	165
Перебег долбяка в обе стороны венца l_1 , мм	5	8	12	15	20	25

Таблица 16 – Частота движения долбяка

Длина хода долбяка l , мм	Скорость резания v , м/мин									
	10	11,9	14,2	17	20,3	24,2	29	34,5	41,5	50
Частота движения долбяка, дв. ход/мин										
24	205	245	293	349	417	498	595	710	-	-
29	172	205	245	293	349	417	498	595	710	-
35	144	172	205	245	293	349	417	498	595	710
41	120	144	172	205	245	293	349	417	498	595
49	101	120	144	172	205	245	293	349	417	498
59	85	101	120	144	172	205	245	293	349	417
70	71	85	101	120	144	172	205	245	293	349
84	59,5	71	85	101	120	144	172	205	245	293
100	50	59,5	71	85	101	120	144	172	205	245
119	41,7	50	59,5	71	85	101	120	144	172	205
142	34,9	41,7	50	59,5	71	85	101	120	144	172
170	29,3	34,9	41,7	50	59,5	71	85	101	120	144
203	24	29,3	34,9	41,7	50	59,5	71	85	101	120
242	-	24,5	29,3	34,9	41,7	50	59,5	71	85	101
290	-	-	24,5	29,3	34,9	41,7	50	59,5	71	85

3. Пример расчета

Задание 1

Определить режимы резания при зубофрезеровании.

Нарезается *цилиндрическое зубчатое колесо* со следующими параметрами: модуль $m = 4$ мм, число зубьев $z = 33$, угол наклона зубьев $\beta = 30^\circ$, направление зуба – правое, материал – сталь 40Х.

Станок — универсальный зубофрезерный полуавтомат 5В312, наибольший обрабатываемый модуль 6 мм, мощность главного привода 7,5 кВт.

Инструмент — червячная правая двухзаходная фреза из стали Р18, диаметр $d_{a0} = 80$ мм.

Операция — черновое за один ход фрезерование зубьев под долбление.

Решение

Выбор подачи. По табл. 3 величина подачи при черновом нарезании колеса модуля 4 мм из стали 45 для станков с мощностью главного привода 5...9 кВт составляет $s_0 = 2,4$ мм/об.

По табл. 4, 5 поправочные коэффициенты на подачу $K_{Ms} = 1,0$; для стали 40Х $K_{\beta s} = 0,8$ для угла наклона зуба 30° . При этом нормативная подача будет $s_{oH} = 2,4 \times 1,0 \times 0,8 = 1,92$ мм/об.

Настраиваемая подача принимается $s_o = 2$ мм/об.

Установление скорости резания. По табл. 7 для нарезаемого модуля $m = 4$ мм и при подаче $s_o = 2$ мм/об при двухзаходной фрезе нормативная скорость резания составляет $v_H = 30,5$ м/мин.

По табл. 8 определяется число осевых перемещений фрезы: $\omega = 4$.

По табл. 9 определяются поправочные коэффициенты: $K_{Mv} = 1,0$, для стали 40Х; $K_{\omega v} = 1,2$, $K_{\beta v} = 0,95$ для $\beta = 30^\circ$; $K_v = 1$ для одного хода.

При этом уточненная нормативная скорость резания будет равна $v_{Hn} = 30,5 \times 1,0 \times 1,2 \times 0,95 \times 1,0 = 34,8$ м/мин.

Определение частоты вращения фрезы производится по нормативной скорости резания и диаметру фрезы d_a :

$$n_{фр} = 1000 \cdot v_H / \pi \cdot d_{a0} = (1000 \cdot 34,8) / (3,14 \cdot 80) = 137 \text{ об/мин.}$$

Для настройки принимается ближайшее имеющееся на станке значение частоты вращения фрезы: $n_{фр} = 125$ об/мин.

При этом фактическая скорость резания будет:

$$v=(3,14 \cdot 80 \cdot 125)/1000=31,4 \text{ м/мин.}$$

Проверка мощности резания. Нормативная мощность резания по табл. 7 при подаче $s_o=2$ мм/об и модуле нарезаемого колеса $m=4$ мм составляет $N=1,8$ кВт.

По табл. 9 поправочные коэффициенты составляют: $K_{MN}=1,0$; $K_{\omega N}=1,2$; $K_{\beta N}=0,95$; $K_N=1,0$. При этом нормативная мощность на резание составляет $N_n=1,8 \cdot 1,0 \cdot 1,2 \cdot 0,95=2,05$ кВт.

Мощность на шпинделе полуавтомата 5В312 с учетом коэффициента полезного действия $\eta=0,5$ составляет $7,5 \cdot 0,5 = 3,75$ кВт, что больше мощности, потребляемой на резание. Следовательно, выбранный режим обработки осуществим.

Задание 2

Деталь — цилиндрическое зубчатое колесо, модуль $m = 3$ мм, число зубьев $z = 35$, ширина венца $b = 25$ мм, угол наклона зубьев $\beta = 20^\circ$, материал сталь 40Х, твердость НВ 156 .. 207.

Операция — чистовая обработка по сплошному металлу.

Оборудование — универсальный зубодолбежный полуавтомат 5122, мощность главного привода 2,1/3 кВт, наибольший обрабатываемый модуль 5 мм.

Решение

По табл. 10 *круговая подача* при чистовом нарезании по сплошному металлу для стали выбирается $S_{кр}$ — 0,30 мм/дв. ход. По табл. 12 поправочный коэффициент на подачу $K_{M_s} = 1,0$.

Согласно паспорту станка круговая подача принимается $S_{кр} = 0,315$ мм/дв. ход.

Величина радиальной подачи подсчитывается $S_{рад} = S_{кр} \cdot 0,2 = 0,30 \cdot 0,2 = 0,06$ мм/дв. ход и принимается согласно паспорту станка $S_{рад} = 0,067$ мм/дв. ход.

Определение скорости резания. По табл. 11 для нарезаемого модуля до 4 мм и при круговой подаче 0.32 мм/дв. ход скорость резания составляет $v = 18,2$ м/мин.

По табл. 12 - 14 поправочные коэффициенты на скорость резания: а) в зависимости от механической характеристики стали $K_{\beta v} = 1,0$; б) в зависимости от угла наклона зуба $K_{\beta v} = 0,9$. Нормативная

скорость резания с учетом коэффициентов $v = 18,2 * 1,0 * 0,9 = 16,4$ м/мин.

Частота движения долбяка. По табл. 15 величина перебега долбяка для ширины венца свыше 19 и до 51 мм составляет $l = 8$ мм.

Длина хода долбяка $L = b + l_1 = 25 + 8 = 33$ мм. По табл. 16 для длины хода долбяка 35 мм и скорости резания 17 м/мин частота движения долбяка составляет $n = 245$ дв. ход/мин.

Согласно паспорту станка принимаем ближайшее большее значение, так как нормативная взята по меньшим параметрам скорости резания: $n = 280$ дв. ход/мин. При этом фактическая скорость резания будет

$$v = \frac{2 * n * l}{1000} = \frac{2 * 280 * 33}{1000} = 18,5 \text{ м/мин.}$$

Проверка режимов по мощности, затрачиваемой на резание, производится по табл. 11.

Для модуля до 4 мм и круговой подачи $S_{кр} = 0,32$ мм/дв. ход мощность на резание составляет $N = 1,2$ кВт.

По табл. 12 поправочные коэффициенты на мощность: в зависимости от механической характеристики стали $K_{MN} = 1,0$; в зависимости от угла наклона зуба $K_{\beta N} = 0,9$; в зависимости от числа зубьев $K_{zN} = 1,1$.

Нормативная мощность, затрачиваемая на резание с учетом коэффициентов: $N = 1,2 * 1,0 * 0,9 * 1,1 = 1,188$ кВт.

Мощность на шпинделе станка $N_э$ с учетом к.п.д. $\eta = 0,8$ составляет $N_э = 1,188 * 0,8 = 0,9504$ кВт, что больше мощности, потребляемой на резание; следовательно, режимы резания выбраны правильно.

4. Задания

Нарезать зубья колеса модуля m с числом зубьев z , углом наклона зубьев β^0 и шириной венца b . Варианты 1-10 чистовая обработка долбяком, варианты 11-21 чистовая обработка модульной червячной фрезой. Модель станка: при работе червячной фрезой – зубофрезерной модели 5М324А, при работе долбяком – зубодолбежный модели 5Б150.

Таблица 17 - Исходные данные к практической работе

№	Мо- дуль m	Чис- ло зубь- ев z	Угол накло- на зубьев β	Ширина венца колеса.	Матери- ал	Марка	σ_B МПа	НВ	При- пуск на обра- ботку мм
1, 11	2	40	0	35	Сталь	40Х	70	-	1,2
2, 12	2,5	50	0	25	Сталь	45	60	-	1,0
3, 13	3	45	15	20	Сталь	20Х	55	-	1,15
4, 14	1,75	75	15	25	Сталь	12ХН3А	75	-	1,4
5, 15	3,5	35	0	30	Сталь	45	60	215	1,3
6, 16	2,0	42	15	35	Сталь	20ХН	60	-	1,25
7, 17	4	40	23	40	Сталь	45	65	220	1,1
8, 18	4	45	0	35	Сталь	20Х	60	170	1,2
9, 19	5	56	15	50	Сталь	45	65	215	1,35
10, 20	6	60	0	55	Чугун	СЧ15-32	-	187	1,0

БИБЛИОГРАФИЧЕСКИЙ СПИСОК

1. Сильвестров Б.Н. Справочник молодого зуборезчика: Учеб. пособие для техн. училищ. – М.: Машиностроение, 1981г. - 199с., ил.

МИНОБРНАУКИ РОССИИ

Федеральное государственное бюджетное
образовательное учреждение высшего образования
«Юго-Западный государственный университет»
(ЮЗГУ)

Кафедра машиностроительных технологий и оборудования

УТВЕРЖДАЮ
Проректор по учебной работе
О.Г. Жолимонова
« 14 » _____ 2023 г.



РАСЧЕТ РЕЖИМОВ РЕЗАНИЯ ДЛЯ ОБРАБОТКИ ДЕТАЛЕЙ ШЛИФОВАНИЕМ

Методические указания к выполнению практической
и самостоятельной работы для студентов
по направлению подготовки 15.03.01

Курск 2023

УДК 519.6

Составитель Куц В.В.

Рецензент

Кандидат технических наук, доцент А.Н. Гречухин

Расчет режимов резания для обработки деталей шлифованием: методические указания к выполнению практической и самостоятельной работы для студентов по направлению подготовки 15.03.01 / Минобрнауки России, Юго-Зап. гос. ун-т; сост.: В.В. Куц. – Курск, 2023. – 7 с.

Содержат сведения. Указывается порядок выполнения практической работы и правила оформления отчета.

Предназначены для студентов по направлению подготовки 15.03.01 всех форм обучения.

Текст печатается в авторской редакции

Подписано в печать . Формат 60x84 1/16.

Усл.печ. л. 0,87 . Уч.-изд. л. 0,79.

Тираж 100 экз. Заказ . Бесплатно.

Юго-Западный государственный университет.
305040, г. Курск, ул. 50 лет Октября, 94.

1. Цель работы

Получить практические навыки по расчету режимов резания эмпирическим методом для шлифовальной обработки.

2. Теоретическая часть.

Разработку режима резания при шлифовании начинают с установления характеристик инструмента. Инструмент при шлифовании конструкционных материалов выбирают по данным [1, стр 242 - 258] или по методическим указаним [2].

Основные режимы резания при шлифовании:

- скорость вращательного или поступательного движения заготовки v_c , м/мин [1, табл. 55, стр. 301];

- глубина шлифования t , мм – слой металла снимаемые периферией или торцом круга в результате поперечной подачи на каждый ход или двойной ход при круглом или плоском шлифовании и в результате радиальной подачи s_r при плоском шлифовании [1, табл. 55, стр. 301];

- продольная подача s – перемещение шлифовального круга в направлении его оси в мм/об заготовки при круглом шлифовании или в мм на каждый двойной ход стола при плоском шлифовании периферией круга [1, табл. 55, стр. 301];

- эффективная мощность резания N , кВт:

при шлифовании периферией круга с продольной подачей

$$N = C_N v_c^r t^x s^y d^q, \text{ кВт} \quad (1)$$

при врезном шлифовании периферией круга

$$N = C_N v_c^r s^i d^q b^z, \text{ кВт} \quad (2)$$

при шлифовании торцом круга

$$N = C_N v_c^r t^x b^z, \text{ кВт} \quad (3)$$

Где l – длина шли

C_N – постоянная резания для различных условий обработки ([1, табл. 56, стр. 303]);

x, y, r, q, z – показатели степени для конкретных (расчетных) условий обработки ([1, табл. 56, стр. 303]);

d – диаметр шлифования, мм;

b – ширина шлифования, мм, равная длине шлифуемого участка при круглом врезном шлифовании и поперечному размеру шлифуемой заготовки при шлифовании торцом круга.

Мощность процесса резания должна соответствовать мощности используемого оборудования, т.е. должно соблюдаться условие:

$$N \leq 1,2N_{\tilde{n}\tilde{\delta}} \eta_{\tilde{n}\tilde{\delta}}, \quad (4)$$

- время обработки рассчитывается в зависимости от вида шлифования по следующим зависимостям:

для круглого шлифования

$$t_{\tilde{i}} = \frac{\pi \cdot d \cdot l \cdot z}{1000 \cdot v_{\tilde{\zeta}} \cdot s \cdot t} \cdot K, \text{ мин} \quad (5)$$

для врезного круглого шлифования

$$t_{\tilde{i}} = \frac{\pi \cdot z \cdot d}{1000 \cdot v_{\tilde{\zeta}} \cdot s_p} \cdot K, \text{ мин} \quad (6)$$

для плоского шлифования

$$t_{\tilde{i}} = \frac{l \cdot b_{\phi} \cdot z}{1000 \cdot s \cdot s_{\tilde{ii}} \cdot t} \cdot K, \text{ мин} \quad (7)$$

где l , мм – длина шлифуемой поверхности;

z , мм – припуск на обработку;

$s_{\tilde{ii}}$, мм - поперечная подача;

b_{ϕ} , мм - ширина шлифования.

$$b_{\phi} = b + b_{\tilde{e}} + 5, \quad (8)$$

где $b_{\tilde{e}}$ - ширина круга.

3. Пример расчета

Задание

Рассчитать режимы резания при предварительном шлифовании; круглого отверстия $D = 30$, длиной $l = 60$ мм детали из конструкционной закаленной стали, шероховатость поверхности $Ra = 2,5$.

Решение

1. Определяем характеристику шлифовального круга [2].

ПП 260x20x32 24А 40Н М2 8 К4 35м/с А 1кл.

2. По [1, табл. 55, стр. 301] назначаем следующие режимы резания:

$$v_{\delta} = 30 \text{ м/с};$$

$$v_{\zeta} = 20 \text{ м/с};$$

$$t = 0,02 \text{ мм};$$

$$s = (0,3 \div 0,7)B = (0,3 \div 0,7) \cdot 20 = 6 \div 14 = \text{мм/об}$$

3. Определяем эффективную мощность резания при шлифовании периферией круга с продольной подачей (1).

Для этого в соответствии с [1, табл. 56, стр. 303] определяем значения

$$C_N = 2,2; x = 0,5; y = 0,55; r = 0,5.$$

$$N = 2,2 \cdot 30^{0,5} \cdot 0,02^{0,5} \cdot 10^{0,55} = 5,99, \text{ кВт}$$

Сравниваем с мощностью станка (11):

$$5,99 \leq 1,2 \cdot 7,5 \cdot 0,8 = 7,2$$

4. Рассчитываем время обработки:

$$t_i = \frac{\pi \cdot 32 \cdot 60 \cdot 0,5}{1000 \cdot 20 \cdot 14 \cdot 0,02} \cdot 1,4 = 0,24 \text{ мин.}$$

4. Задания

По чертежам деталей представленных преподавателем определить поверхности подлежащие шлифованию. Подобрать шлифовальный круг, оборудование, рассчитать режимы обработки.

БИБЛИОГРАФИЧЕСКИЙ СПИСОК

1. Справочник технолога машиностроителя. В 2-х т./Под ред. А.Д. Косиловой и Р.К. Мещерякова.- перераб. и доп. – М.: Машиностроение, 1985.-Т1 -65с., 1986. –Т2-496с.
2. Современная маркировка абразивных кругов [Электронный ресурс] : методические указания в дополнение к лабораторным работам № 1 и 2 по дисциплине «Инструментальные материалы» для студентов, обучающихся по направлению 151900.62 / ЮЗГУ ; сост. Ю. Н. Селезнев [и др.]. - Электрон. текстовые дан. (647). - Курск : ЮЗГУ, 2015. - 19 с. - Библиогр.: с. 19.