

Документ подписан простой электронной подписью

Информация о владельце:

ФИО: Емельянов Сергей Геннадьевич

Должность: ректор

Дата подписания: 07.09.2023 13:46:37

Уникальный программный ключ:

9ba7d3e34c012eba476ffd2d064cf2781953be730df2374d16f3c0ce536f0fc6

МИНОБРАЗОВАНИЯ РОССИИ

Юго-Западный государственный университет

УТВЕРЖДАЮ:

Декан факультета

механико-технологического

(наименование ф-та полностью)

И.П. Емельянов

(подпись, инициалы, фамилия)

«24» 09 2020г.

РАБОЧАЯ ПРОГРАММА ДИСЦИПЛИНЫ

Электропитающие сети и системы. Эксплуатация электрических сетей

(наименование дисциплины)

ОПОП ВО 13.04.02 Электроэнергетика и электротехника,

шифр и наименование направления подготовки (специальности)

направленность (профиль, специализация) «Электроэнергетические системы, сети, электропередачи, их режимы, устойчивость и надежность»

наименование направленности (профиля, специализации)

форма обучения заочная

(очная, очно-заочная, заочная)

Курск – 2020

Рабочая программа дисциплины составлена в соответствии с ФГОС-3 – магистратура по направлению подготовки 13.04.02 Электроэнергетика и электротехника на основании учебного плана ОПОП ВО 13.04.02 Электроэнергетика и электротехника, направленность (профиль) «Электроэнергетические системы, сети, электропередачи, их режимы, устойчивость и надежность», одобренного Ученым советом университета (протокол №7 от «25» февраля 2020 г.).

Рабочая программа дисциплины обсуждена и рекомендована к реализации в образовательном процессе для обучения студентов по ОПОП ВО 13.04.02 Электроэнергетика и электротехника, направленность (профиль) «Электроэнергетические системы, сети, электропередачи, их режимы, устойчивость и надежность» на заседании кафедры электроснабжения протокол № 11 от «22» 06 2020 г.
(наименование, протокол №, дата)

Зав. кафедрой _____ к.т.н., доцент Горлов А.Н.
(подпись)

Разработчик программы _____ к.т.н., доцент Ларин О.М.
(подпись)

Согласовано:

(согласование производится с кафедрами, чьи дисциплины основываются на данной дисциплине, а также при необходимости с руководителями других структурных подразделений)

Директор научной библиотеки _____ Макаровская В.Г.
(подпись)

Рабочая программа дисциплины пересмотрена, обсуждена и рекомендована к реализации в образовательном процессе на основании учебного плана ОПОП ВО 13.04.02 Электроэнергетика и электротехника, направленность (профиль) «Электроэнергетические системы, сети, электропередачи, их режимы, устойчивость и надежность», одобренного Ученым советом университета (протокол № 6 от «26» 02 2021 г.), на заседании кафедры электроснабжения пр. № 10 от 30.06.21
(наименование, протокол №, дата)

Зав. кафедрой _____ к.т.н., доцент Горлов А.Н.
(подпись)

Рабочая программа дисциплины пересмотрена, обсуждена и рекомендована к реализации в образовательном процессе на основании учебного плана ОПОП ВО 13.04.02 Электроэнергетика и электротехника, направленность (профиль) «Электроэнергетические системы, сети, электропередачи, их режимы, устойчивость и надежность», одобренного Ученым советом университета (протокол № 4 от «28» 02 2022 г.), на заседании кафедры электроснабжения пр. № 11 от 28.06.22
(наименование, протокол №, дата)

Зав. кафедрой _____ к.т.н., доцент Горлов А.Н.
(подпись)

Рабочая программа дисциплины пересмотрена, обсуждена и рекомендована к реализации в образовательном процессе на основании учебного плана ОПОП ВО 13.04.02 Электроэнергетика и электротехника, направленность (профиль) «Электроэнергетические системы, сети, электропередачи, их режимы, устойчивость и надежность», одобренного Ученым советом университета (протокол № 9 от «27» 02 2023 г.), на заседании кафедры электроснабжения пр. № 10 от 04.08.23
(наименование, протокол №, дата)

Зав. кафедрой _____ к.т.н., доцент Вармакеева И.В.
(подпись)

1 Цель и задачи дисциплины. Перечень планируемых результатов обучения по дисциплине, соотнесенных с планируемыми результатами освоения основной профессиональной образовательной программы

1.1 Цель дисциплины

Формирование знаний, умений, навыков и компетенций, ознакомление будущих специалистов с конструктивным исполнением различных видов линий электропередачи, с проблемами статической и динамической устойчивости, с основными теоретическими и практическими методами исследования процессов, происходящих в электропитающих системах.

1.2 Задачи дисциплины

Задачами изучения дисциплины является ознакомление с основными теоретическими и практическими методами исследования процессов, происходящих в электропитающих системах; развитие умений и навыков в области проектирования и расчета установившихся режимов электропитающих систем; формирование компетенций и подготовка к профессиональной деятельности.

1.3 Перечень планируемых результатов обучения по дисциплине, соотнесенных с планируемыми результатами освоения основной профессиональной образовательной программы

Таблица 1.3 – Сопоставление результатов обучения по дисциплине с планируемыми результатами освоения основной профессиональной образовательной программы

Планируемые результаты освоения основной профессиональной образовательной программы (компетенции, закрепленные за дисциплиной)		Код и наименование индикатора достижения компетенции, закрепленного за дисциплиной	Планируемые результаты обучения по дисциплине, соотнесенные с индикаторами достижения компетенций
код компетенции	наименование компетенции		
УК-2	Способен управлять проектом на всех этапах его жизненного цикла	УК-2.1 Формулирует на основе поставленной проблемы проектную задачу и способ ее решения через реализацию проектного управления	<p>Знать:</p> <ul style="list-style-type: none"> необходимый объем программного обеспечения и информационных технологий для проектирования и расчета режимов электроэнергетических сетей и систем; методы анализа и моделирования линейных и нелинейных электрических цепей постоянного и переменного тока, конструктивные особенности линий электропередач различного назначения; методики расчета технико-экономического обоснования принятых технических решений при проектировании электроэнергетических систем и сетей; общий алгоритм проектирования электрических сетей, выбора номинальных напряжений и конфигурации сети, методы расчетов схем замещения элементов электроэнергетических систем; методы расчета эффективных режимов работы электроэнергетических систем; методы анализа и синтеза объектов в технической среде. <p>Уметь:</p> <ul style="list-style-type: none"> пользоваться информационными технологиями при проектировании и расчете режимов работы электрических сетей; анализировать и моделировать электрические цепи постоянного и переменного тока, рассчитывать схемы замещения элементов электроэнергетических систем; рассчитывать технико-экономические показатели принятого варианта проектного решения; выбирать номинальное напряжение и конфигурацию сети, рассчитывать режимы работы электроэнергетических установок различного назначения, определять состав оборудования и его параметры;

Планируемые результаты освоения основной профессиональной образовательной программы (компетенции, закрепленные за дисциплиной)		Код и наименование индикатора достижения компетенции, закрепленного за дисциплиной	Планируемые результаты обучения по дисциплине, соотнесенные с индикаторами достижения компетенций
код компетенции	наименование компетенции		
			<p>рассчитывать эффективные режимы работы электроэнергетических систем; применять методы анализа и синтеза объектов в технической среде. Владеть: навыками пользования справочной литературой, электронными изданиями и каталогами, специализированным программным обеспечением; навыками моделирования и проектирования простейших электрических сетей различного назначения и рода тока; навыками расчета технико-экономических показателей; навыками расчета режимов работы электроэнергетических сетей; навыками расчета эффективных режимов работы электроэнергетических систем; методами, позволяющими изучаемую электроэнергетическую систему разбить на составные элементы, каждый из которых исследуется в отдельности как часть расчлененного целого, и соединять отдельные элементы в единое целое.</p>
		УК-2.2 Разрабатывает концепцию проекта в рамках обозна	<p>Знать: необходимый объем программного обеспечения и информационных технологий для проектирования и расчета режимов электроэнергетических сетей и систем; методы анализа и моделирования линейных и нелинейных электрических цепей постоянного и переменного тока, конструктивные особенности линий электропередач различного назначения; методики расчета технико-экономического обоснования принятых технических решений при проектировании электроэнергетических систем и сетей; общий алгоритм проектирования электрических сетей, выбора номинальных напряжений и конфигурации сети, методы расчетов схем замещения элементов электроэнергетических систем; методы расчета эффективных режимов работы электроэнергетических систем; методы анализа и синтеза объектов в технической среде. Уметь: пользоваться информационными технологиями при проектировании и расчете режимов работы электрических сетей; анализировать и моделировать электрические цепи постоянного и переменного тока, рассчитывать схемы замещения элементов электроэнергетических систем; рассчитывать технико-экономические показатели принятого варианта проектного решения; выбирать номинальное напряжение и конфигурацию сети, рассчитывать режимы работы электроэнергетических установок различного назначения, определять состав оборудования и его параметры; рассчитывать эффективные режимы работы электроэнергетических систем; применять методы анализа и синтеза объектов в технической среде. Владеть: навыками пользования справочной литературой, электронными изданиями и каталогами, специализированным программным обеспечением; навыками моделирования и проектирования простейших электрических сетей различного назначения и рода тока; навыками расчета технико-экономических показателей; навыками расчета режимов работы электроэнергетических сетей; навыками расчета эффективных режимов работы электроэнергетических систем; методами, позволяющими изучаемую электроэнергетическую систему разбить на составные элементы, каждый из которых исследуется в отдельности как часть расчлененного</p>

Планируемые результаты освоения основной профессиональной образовательной программы (компетенции, закрепленные за дисциплиной)		Код и наименование индикатора достижения компетенции, закрепленного за дисциплиной	Планируемые результаты обучения по дисциплине, соотнесенные с индикаторами достижения компетенций
код компетенции	наименование компетенции		
			целого, и соединять отдельные элементы в единое целое.
		УК-2.3 Планирует необходимые ресурсы, в том числе с учетом их заменимости	<p>Знать: необходимый объем программного обеспечения и информационных технологий для проектирования и расчета режимов электроэнергетических сетей и систем; методы анализа и моделирования линейных и нелинейных электрических цепей постоянного и переменного тока, конструктивные особенности линий электропередач различного назначения; методики расчета технико-экономического обоснования принятых технических решений при проектировании электроэнергетических систем и сетей; общий алгоритм проектирования электрических сетей, выбора номинальных напряжений и конфигурации сети, методы расчетов схем замещения элементов электроэнергетических систем; методы расчета эффективных режимов работы электроэнергетических систем; методы анализа и синтеза объектов в технической среде.</p> <p>Уметь: пользоваться информационными технологиями при проектировании и расчете режимов работы электрических сетей; анализировать и моделировать электрические цепи постоянного и переменного тока, рассчитывать схемы замещения элементов электроэнергетических систем; рассчитывать технико-экономические показатели принятого варианта проектного решения; выбирать номинальное напряжение и конфигурацию сети, рассчитывать режимы работы электроэнергетических установок различного назначения, определять состав оборудования и его параметры; рассчитывать эффективные режимы работы электроэнергетических систем; применять методы анализа и синтеза объектов в технической среде.</p> <p>Владеть: навыками пользования справочной литературой, электронными изданиями и каталогами, специализированным программным обеспечением; навыками моделирования и проектирования простейших электрических сетей различного назначения и рода тока; навыками расчета технико-экономических показателей; навыками расчета режимов работы электроэнергетических сетей; навыками расчета эффективных режимов работы электроэнергетических систем; методами, позволяющими изучаемую электроэнергетическую систему разбить на составные элементы, каждый из которых исследуется в отдельности как часть расчлененного целого, и соединять отдельные элементы в единое целое.</p>
		УК-2.4 Разрабатывает план реализации проекта с использованием инструментов планирования	<p>Знать: необходимый объем программного обеспечения и информационных технологий для проектирования и расчета режимов электроэнергетических сетей и систем; методы анализа и моделирования линейных и нелинейных электрических цепей постоянного и переменного тока, конструктивные особенности линий электропередач различного назначения; методики расчета технико-экономического обоснования принятых технических решений при проектировании электроэнергетических систем и сетей; общий алгоритм проектирования электрических сетей, выбора номинальных напряжений и конфигурации сети, методы расчетов схем замещения элементов электроэнергетических систем; методы расчета эффективных режимов работы электроэнер-</p>

Планируемые результаты освоения основной профессиональной образовательной программы (компетенции, закрепленные за дисциплиной)		Код и наименование индикатора достижения компетенции, закрепленного за дисциплиной	Планируемые результаты обучения по дисциплине, соотнесенные с индикаторами достижения компетенций
код компетенции	наименование компетенции		
			<p>гетических систем; методы анализа и синтеза объектов в технической среде. Уметь: пользоваться информационными технологиями при проектировании и расчете режимов работы электрических сетей; анализировать и моделировать электрические цепи постоянного и переменного тока, рассчитывать схемы замещения элементов электроэнергетических систем; рассчитывать технико-экономические показатели принятого варианта проектного решения; выбирать номинальное напряжение и конфигурацию сети, рассчитывать режимы работы электроэнергетических установок различного назначения, определять состав оборудования и его параметры; рассчитывать эффективные режимы работы электроэнергетических систем; применять методы анализа и синтеза объектов в технической среде. Владеть: навыками пользования справочной литературой, электронными изданиями и каталогами, специализированным программным обеспечением; навыками моделирования и проектирования простейших электрических сетей различного назначения и рода тока; навыками расчета технико-экономических показателей; навыками расчета режимов работы электроэнергетических сетей; навыками расчета эффективных режимов работы электроэнергетических систем; методами, позволяющими изучаемую электроэнергетическую систему разбить на составные элементы, каждый из которых исследуется в отдельности как часть расчлененного целого, и соединять отдельные элементы в единое целое.</p>
		<p>УК-2.5 Осуществляет мониторинг хода реализации проекта, корректирует отклонения, вносит дополнительные изменения в план реализации проекта, уточняет зоны ответственности участников проекта</p>	<p>Знать: необходимый объем программного обеспечения и информационных технологий для проектирования и расчета режимов электроэнергетических сетей и систем; методы анализа и моделирования линейных и нелинейных электрических цепей постоянного и переменного тока, конструктивные особенности линий электропередач различного назначения; методики расчета технико-экономического обоснования принятых технических решений при проектировании электроэнергетических систем и сетей; общий алгоритм проектирования электрических сетей, выбора номинальных напряжений и конфигурации сети, методы расчетов схем замещения элементов электроэнергетических систем; методы расчета эффективных режимов работы электроэнергетических систем; методы анализа и синтеза объектов в технической среде. Уметь: пользоваться информационными технологиями при проектировании и расчете режимов работы электрических сетей; анализировать и моделировать электрические цепи постоянного и переменного тока, рассчитывать схемы замещения элементов электроэнергетических систем; рассчитывать технико-экономические показатели принятого варианта проектного решения; выбирать номинальное напряжение и конфигурацию сети, рассчитывать режимы работы электроэнергетических установок различного назначения, определять состав оборудования и его параметры; рассчитывать эффективные режимы работы электроэнергетических систем; применять методы анализа и синтеза объектов в технической среде.</p>

Планируемые результаты освоения основной профессиональной образовательной программы (компетенции, закрепленные за дисциплиной)		Код и наименование индикатора достижения компетенции, закрепленного за дисциплиной	Планируемые результаты обучения по дисциплине, соотнесенные с индикаторами достижения компетенций
код компетенции	наименование компетенции		
			<p>Владеть:</p> <ul style="list-style-type: none"> навыками пользования справочной литературой, электронными изданиями и каталогами, специализированным программным обеспечением; навыками моделирования и проектирования простейших электрических сетей различного назначения и рода тока; навыками расчета технико-экономических показателей; навыками расчета режимов работы электроэнергетических сетей; навыками расчета эффективных режимов работы электроэнергетических систем; методами, позволяющими изучаемую электроэнергетическую систему разбить на составные элементы, каждый из которых исследуется в отдельности как часть расчлененного целого, и соединять отдельные элементы в единое целое.
ПК-2	Способен подготавливать и повышать квалификацию кадров высшей квалификации в соответствующей области знаний	<p>ПК-2.1 Разрабатывает перспективные планы подготовки кадров высшей квалификации</p>	<p>Знать:</p> <ul style="list-style-type: none"> необходимый объем программного обеспечения и информационных технологий для проектирования и расчета режимов электроэнергетических сетей и систем; методы анализа и моделирования линейных и нелинейных электрических цепей постоянного и переменного тока, конструктивные особенности линий электропередач различного назначения; методики расчета технико-экономического обоснования принятых технических решений при проектировании электроэнергетических систем и сетей; общий алгоритм проектирования электрических сетей, выбора номинальных напряжений и конфигурации сети, методы расчетов схем замещения элементов электроэнергетических систем; методы расчета эффективных режимов работы электроэнергетических систем; методы анализа и синтеза объектов в технической среде. <p>Уметь:</p> <ul style="list-style-type: none"> пользоваться информационными технологиями при проектировании и расчете режимов работы электрических сетей; анализировать и моделировать электрические цепи постоянного и переменного тока, рассчитывать схемы замещения элементов электроэнергетических систем; рассчитывать технико-экономические показатели принятого варианта проектного решения; выбирать номинальное напряжение и конфигурацию сети, рассчитывать режимы работы электроэнергетических установок различного назначения, определять состав оборудования и его параметры; рассчитывать эффективные режимы работы электроэнергетических систем; применять методы анализа и синтеза объектов в технической среде. <p>Владеть:</p> <ul style="list-style-type: none"> навыками пользования справочной литературой, электронными изданиями и каталогами, специализированным программным обеспечением; навыками моделирования и проектирования простейших электрических сетей различного назначения и рода тока; навыками расчета технико-экономических показателей; навыками расчета режимов работы электроэнергетических сетей; навыками расчета эффективных режимов работы электроэнергетических систем; методами, позволяющими изучаемую электроэнергетическую систему разбить на составные элементы, каждый из которых исследуется в отдельности как часть расчлененного целого, и соединять отдельные элементы в единое целое.
		<p>ПК-2.2 Разрабатывает перспективные</p>	<p>Знать:</p> <ul style="list-style-type: none"> необходимый объем программного обеспечения и информационных технологий для проектирования и расчета режимов

Планируемые результаты освоения основной профессиональной образовательной программы (компетенции, закрепленные за дисциплиной)		Код и наименование индикатора достижения компетенции, закрепленного за дисциплиной	Планируемые результаты обучения по дисциплине, соотнесенные с индикаторами достижения компетенций
код компетенции	наименование компетенции		
		планы повышения квалификации кадров высшей квалификации	<p>электроэнергетических сетей и систем; методы анализа и моделирования линейных и нелинейных электрических цепей постоянного и переменного тока, конструктивные особенности линий электропередач различного назначения;</p> <p>методики расчета технико-экономического обоснования принятых технических решений при проектировании электроэнергетических систем и сетей;</p> <p>общий алгоритм проектирования электрических сетей, выбора номинальных напряжений и конфигурации сети, методы расчетов схем замещения элементов электроэнергетических систем;</p> <p>методы расчета эффективных режимов работы электроэнергетических систем;</p> <p>методы анализа и синтеза объектов в технической среде.</p> <p>Уметь:</p> <p>пользоваться информационными технологиями при проектировании и расчете режимов работы электрических сетей; анализировать и моделировать электрические цепи постоянного и переменного тока, рассчитывать схемы замещения элементов электроэнергетических систем; рассчитывать технико-экономические показатели принятого варианта проектного решения; выбирать номинальное напряжение и конфигурацию сети, рассчитывать режимы работы электроэнергетических установок различного назначения, определять состав оборудования и его параметры; рассчитывать эффективные режимы работы электроэнергетических систем;</p> <p>применять методы анализа и синтеза объектов в технической среде.</p> <p>Владеть:</p> <p>навыками пользования справочной литературой, электронными изданиями и каталогами, специализированным программным обеспечением;</p> <p>навыками моделирования и проектирования простейших электрических сетей различного назначения и рода тока;</p> <p>навыками расчета технико-экономических показателей;</p> <p>навыками расчета режимов работы электроэнергетических сетей;</p> <p>навыками расчета эффективных режимов работы электроэнергетических систем;</p> <p>методами, позволяющими изучаемую электроэнергетическую систему разбить на составные элементы, каждый из которых исследуется в отдельности как часть расчлененного целого, и соединять отдельные элементы в единое целое.</p>
		ПК-2.3 Осуществляет методическое руководство программами подготовки и повышения квалификации кадров высшей квалификации	<p>Знать:</p> <p>необходимый объем программного обеспечения и информационных технологий для проектирования и расчета режимов электроэнергетических сетей и систем;</p> <p>методы анализа и моделирования линейных и нелинейных электрических цепей постоянного и переменного тока, конструктивные особенности линий электропередач различного назначения;</p> <p>методики расчета технико-экономического обоснования принятых технических решений при проектировании электроэнергетических систем и сетей;</p> <p>общий алгоритм проектирования электрических сетей, выбора номинальных напряжений и конфигурации сети, методы расчетов схем замещения элементов электроэнергетических систем;</p> <p>методы расчета эффективных режимов работы электроэнергетических систем;</p> <p>методы анализа и синтеза объектов в технической среде.</p> <p>Уметь:</p> <p>пользоваться информационными технологиями при проектировании и расчете режимов работы электрических сетей;</p>

Планируемые результаты освоения основной профессиональной образовательной программы (компетенции, закрепленные за дисциплиной)		Код и наименование индикатора достижения компетенции, закрепленного за дисциплиной	Планируемые результаты обучения по дисциплине, соотнесенные с индикаторами достижения компетенций
код компетенции	наименование компетенции		
			<p>анализировать и моделировать электрические цепи постоянного и переменного тока, рассчитывать схемы замещения элементов электроэнергетических систем;</p> <p>рассчитывать технико-экономические показатели принятого варианта проектного решения;</p> <p>выбирать номинальное напряжение и конфигурацию сети, рассчитывать режимы работы электроэнергетических установок различного назначения, определять состав оборудования и его параметры;</p> <p>рассчитывать эффективные режимы работы электроэнергетических систем;</p> <p>применять методы анализа и синтеза объектов в технической среде.</p> <p>Владеть:</p> <p>навыками пользования справочной литературой, электронными изданиями и каталогами, специализированным программным обеспечением;</p> <p>навыками моделирования и проектирования простейших электрических сетей различного назначения и рода тока;</p> <p>навыками расчета технико-экономических показателей;</p> <p>навыками расчета режимов работы электроэнергетических сетей;</p> <p>навыками расчета эффективных режимов работы электроэнергетических систем;</p> <p>методами, позволяющими изучаемую электроэнергетическую систему разбить на составные элементы, каждый из которых исследуется в отдельности как часть расчлененного целого, и соединять отдельные элементы в единое целое.</p>
ПК-5	Способен обеспечивать выполнение водноэнергетического режима работы ГЭС/ГАЭС	ПК-5.1 Определяет оптимальный режим работы оборудования для реализации заданного диспетчерского графика нагрузки в соответствии с диспетчерскими командами	<p>Знать:</p> <p>необходимый объем программного обеспечения и информационных технологий для проектирования и расчета режимов электроэнергетических сетей и систем;</p> <p>методы анализа и моделирования линейных и нелинейных электрических цепей постоянного и переменного тока, конструктивные особенности линий электропередач различного назначения;</p> <p>методики расчета технико-экономического обоснования принятых технических решений при проектировании электроэнергетических систем и сетей;</p> <p>общий алгоритм проектирования электрических сетей, выбора номинальных напряжений и конфигурации сети, методы расчетов схем замещения элементов электроэнергетических систем;</p> <p>методы расчета эффективных режимов работы электроэнергетических систем;</p> <p>методы анализа и синтеза объектов в технической среде.</p> <p>Уметь:</p> <p>пользоваться информационными технологиями при проектировании и расчете режимов работы электрических сетей;</p> <p>анализировать и моделировать электрические цепи постоянного и переменного тока, рассчитывать схемы замещения элементов электроэнергетических систем;</p> <p>рассчитывать технико-экономические показатели принятого варианта проектного решения;</p> <p>выбирать номинальное напряжение и конфигурацию сети, рассчитывать режимы работы электроэнергетических установок различного назначения, определять состав оборудования и его параметры;</p> <p>рассчитывать эффективные режимы работы электроэнергетических систем;</p> <p>применять методы анализа и синтеза объектов в технической среде.</p> <p>Владеть:</p> <p>навыками пользования справочной литературой, электронными изданиями и каталогами, специализированным программным обеспечением;</p> <p>навыками моделирования и проектирования простейших</p>

Планируемые результаты освоения основной профессиональной образовательной программы (компетенции, закрепленные за дисциплиной)		Код и наименование индикатора достижения компетенции, закрепленного за дисциплиной	Планируемые результаты обучения по дисциплине, соотнесенные с индикаторами достижения компетенций
код компетенции	наименование компетенции		
			<p>электрических сетей различного назначения и рода тока; навыками расчета технико-экономических показателей; навыками расчета режимов работы электроэнергетических сетей;</p> <p>навыками расчета эффективных режимов работы электроэнергетических систем;</p> <p>методами, позволяющими изучаемую электроэнергетическую систему разбить на составные элементы, каждый из которых исследуется в отдельности как часть расчлененного целого, и соединять отдельные элементы в единое целое.</p>
		ПК-5.4 Осуществляет информационное взаимодействие по вопросам эксплуатации оборудования со всеми заинтересованными сторонами	<p>Знать:</p> <p>необходимый объем программного обеспечения и информационных технологий для проектирования и расчета режимов электроэнергетических сетей и систем;</p> <p>методы анализа и моделирования линейных и нелинейных электрических цепей постоянного и переменного тока, конструктивные особенности линий электропередач различного назначения;</p> <p>методики расчета технико-экономического обоснования принятых технических решений при проектировании электроэнергетических систем и сетей;</p> <p>общий алгоритм проектирования электрических сетей, выбора номинальных напряжений и конфигурации сети, методы расчетов схем замещения элементов электроэнергетических систем;</p> <p>методы расчета эффективных режимов работы электроэнергетических систем;</p> <p>методы анализа и синтеза объектов в технической среде.</p> <p>Уметь:</p> <p>пользоваться информационными технологиями при проектировании и расчете режимов работы электрических сетей;</p> <p>анализировать и моделировать электрические цепи постоянного и переменного тока, рассчитывать схемы замещения элементов электроэнергетических систем;</p> <p>рассчитывать технико-экономические показатели принятого варианта проектного решения;</p> <p>выбирать номинальное напряжение и конфигурацию сети, рассчитывать режимы работы электроэнергетических установок различного назначения, определять состав оборудования и его параметры;</p> <p>рассчитывать эффективные режимы работы электроэнергетических систем;</p> <p>применять методы анализа и синтеза объектов в технической среде.</p> <p>Владеть:</p> <p>навыками пользования справочной литературой, электронными изданиями и каталогами, специализированным программным обеспечением;</p> <p>навыками моделирования и проектирования простейших электрических сетей различного назначения и рода тока;</p> <p>навыками расчета технико-экономических показателей;</p> <p>навыками расчета режимов работы электроэнергетических сетей;</p> <p>навыками расчета эффективных режимов работы электроэнергетических систем;</p> <p>методами, позволяющими изучаемую электроэнергетическую систему разбить на составные элементы, каждый из которых исследуется в отдельности как часть расчлененного целого, и соединять отдельные элементы в единое целое.</p>
ПК-6	Способен организовывать и контролировать работу оперативного персонала	ПК-6.1 Распределяет конкретные задачи для оперативного персонала, находящегося на смене	<p>Знать:</p> <p>необходимый объем программного обеспечения и информационных технологий для проектирования и расчета режимов электроэнергетических сетей и систем;</p> <p>методы анализа и моделирования линейных и нелинейных электрических цепей постоянного и переменного тока, конструктивные особенности линий электропередач различного назначения;</p>

Планируемые результаты освоения основной профессиональной образовательной программы (компетенции, закрепленные за дисциплиной)		Код и наименование индикатора достижения компетенции, закрепленного за дисциплиной	Планируемые результаты обучения по дисциплине, соотнесенные с индикаторами достижения компетенций
код компетенции	наименование компетенции		
	нала ГЭС/ГАЭС		<p>методики расчета технико-экономического обоснования принятых технических решений при проектировании электроэнергетических систем и сетей;</p> <p>общий алгоритм проектирования электрических сетей, выбора номинальных напряжений и конфигурации сети, методы расчетов схем замещения элементов электроэнергетических систем;</p> <p>методы расчета эффективных режимов работы электроэнергетических систем;</p> <p>методы анализа и синтеза объектов в технической среде.</p> <p>Уметь:</p> <p>пользоваться информационными технологиями при проектировании и расчете режимов работы электрических сетей; анализировать и моделировать электрические цепи постоянного и переменного тока, рассчитывать схемы замещения элементов электроэнергетических систем;</p> <p>рассчитывать технико-экономические показатели принятого варианта проектного решения;</p> <p>выбирать номинальное напряжение и конфигурацию сети, рассчитывать режимы работы электроэнергетических установок различного назначения, определять состав оборудования и его параметры;</p> <p>рассчитывать эффективные режимы работы электроэнергетических систем;</p> <p>применять методы анализа и синтеза объектов в технической среде.</p> <p>Владеть:</p> <p>навыками пользования справочной литературой, электронными изданиями и каталогами, специализированным программным обеспечением;</p> <p>навыками моделирования и проектирования простейших электрических сетей различного назначения и рода тока;</p> <p>навыками расчета технико-экономических показателей;</p> <p>навыками расчета режимов работы электроэнергетических сетей;</p> <p>навыками расчета эффективных режимов работы электроэнергетических систем;</p> <p>методами, позволяющими изучаемую электроэнергетическую систему разбить на составные элементы, каждый из которых исследуется в отдельности как часть расчлененного целого, и соединять отдельные элементы в единое целое.</p>
		ПК-6.3 Формирует предложения по внесению изменений и доработке производственных инструкций и положений	<p>Знать:</p> <p>необходимый объем программного обеспечения и информационных технологий для проектирования и расчета режимов электроэнергетических сетей и систем;</p> <p>методы анализа и моделирования линейных и нелинейных электрических цепей постоянного и переменного тока, конструктивные особенности линий электропередач различного назначения;</p> <p>методики расчета технико-экономического обоснования принятых технических решений при проектировании электроэнергетических систем и сетей;</p> <p>общий алгоритм проектирования электрических сетей, выбора номинальных напряжений и конфигурации сети, методы расчетов схем замещения элементов электроэнергетических систем;</p> <p>методы расчета эффективных режимов работы электроэнергетических систем;</p> <p>методы анализа и синтеза объектов в технической среде.</p> <p>Уметь:</p> <p>пользоваться информационными технологиями при проектировании и расчете режимов работы электрических сетей; анализировать и моделировать электрические цепи постоянного и переменного тока, рассчитывать схемы замещения элементов электроэнергетических систем;</p> <p>рассчитывать технико-экономические показатели принятого варианта проектного решения;</p>

Планируемые результаты освоения основной профессиональной образовательной программы (компетенции, закрепленные за дисциплиной)		Код и наименование индикатора достижения компетенции, закрепленного за дисциплиной	Планируемые результаты обучения по дисциплине, соотнесенные с индикаторами достижения компетенций
код компетенции	наименование компетенции		
			<p>выбирать номинальное напряжение и конфигурацию сети, рассчитывать режимы работы электроэнергетических установок различного назначения, определять состав оборудования и его параметры;</p> <p>рассчитывать эффективные режимы работы электроэнергетических систем;</p> <p>применять методы анализа и синтеза объектов в технической среде.</p> <p>Владеть:</p> <p>навыками пользования справочной литературой, электронными изданиями и каталогами, специализированным программным обеспечением;</p> <p>навыками моделирования и проектирования простейших электрических сетей различного назначения и рода тока;</p> <p>навыками расчета технико-экономических показателей;</p> <p>навыками расчета режимов работы электроэнергетических сетей;</p> <p>навыками расчета эффективных режимов работы электроэнергетических систем;</p> <p>методами, позволяющими изучаемую электроэнергетическую систему разбить на составные элементы, каждый из которых исследуется в отдельности как часть расчлененного целого, и соединять отдельные элементы в единое целое.</p>
ПК-7	Способен организовывать работы по ликвидации аварий и иных нештатных ситуаций	ПК-7.1 Руководит действиями оперативного персонала при ликвидации аварийной ситуации	<p>Знать:</p> <p>необходимый объем программного обеспечения и информационных технологий для проектирования и расчета режимов электроэнергетических сетей и систем;</p> <p>методы анализа и моделирования линейных и нелинейных электрических цепей постоянного и переменного тока, конструктивные особенности линий электропередач различного назначения;</p> <p>методики расчета технико-экономического обоснования принятых технических решений при проектировании электроэнергетических систем и сетей;</p> <p>общий алгоритм проектирования электрических сетей, выбора номинальных напряжений и конфигурации сети, методы расчетов схем замещения элементов электроэнергетических систем;</p> <p>методы расчета эффективных режимов работы электроэнергетических систем;</p> <p>методы анализа и синтеза объектов в технической среде.</p> <p>Уметь:</p> <p>пользоваться информационными технологиями при проектировании и расчете режимов работы электрических сетей;</p> <p>анализировать и моделировать электрические цепи постоянного и переменного тока, рассчитывать схемы замещения элементов электроэнергетических систем;</p> <p>рассчитывать технико-экономические показатели принятого варианта проектного решения;</p> <p>выбирать номинальное напряжение и конфигурацию сети, рассчитывать режимы работы электроэнергетических установок различного назначения, определять состав оборудования и его параметры;</p> <p>рассчитывать эффективные режимы работы электроэнергетических систем;</p> <p>применять методы анализа и синтеза объектов в технической среде.</p> <p>Владеть:</p> <p>навыками пользования справочной литературой, электронными изданиями и каталогами, специализированным программным обеспечением;</p> <p>навыками моделирования и проектирования простейших электрических сетей различного назначения и рода тока;</p> <p>навыками расчета технико-экономических показателей;</p> <p>навыками расчета режимов работы электроэнергетических сетей;</p>

Планируемые результаты освоения основной профессиональной образовательной программы (компетенции, закрепленные за дисциплиной)		Код и наименование индикатора достижения компетенции, закрепленного за дисциплиной	Планируемые результаты обучения по дисциплине, соотнесенные с индикаторами достижения компетенций
код компетенции	наименование компетенции		
			<p>навыками расчета эффективных режимов работы электроэнергетических систем;</p> <p>методами, позволяющими изучаемую электроэнергетическую систему разбить на составные элементы, каждый из которых исследуется в отдельности как часть расчлененного целого, и соединять отдельные элементы в единое целое.</p>
		ПК-7.2 Принимает решения в нештатной ситуации об изменении режима	<p>Знать: необходимый объем программного обеспечения и информационных технологий для проектирования и расчета режимов электроэнергетических сетей и систем; методы анализа и моделирования линейных и нелинейных электрических цепей постоянного и переменного тока, конструктивные особенности линий электропередач различного назначения; методики расчета технико-экономического обоснования принятых технических решений при проектировании электроэнергетических систем и сетей; общий алгоритм проектирования электрических сетей, выбора номинальных напряжений и конфигурации сети, методы расчетов схем замещения элементов электроэнергетических систем; методы расчета эффективных режимов работы электроэнергетических систем; методы анализа и синтеза объектов в технической среде.</p> <p>Уметь: пользоваться информационными технологиями при проектировании и расчете режимов работы электрических сетей; анализировать и моделировать электрические цепи постоянного и переменного тока, рассчитывать схемы замещения элементов электроэнергетических систем; рассчитывать технико-экономические показатели принятого варианта проектного решения; выбирать номинальное напряжение и конфигурацию сети, рассчитывать режимы работы электроэнергетических установок различного назначения, определять состав оборудования и его параметры; рассчитывать эффективные режимы работы электроэнергетических систем; применять методы анализа и синтеза объектов в технической среде.</p> <p>Владеть: навыками пользования справочной литературой, электронными изданиями и каталогами, специализированным программным обеспечением; навыками моделирования и проектирования простейших электрических сетей различного назначения и рода тока; навыками расчета технико-экономических показателей; навыками расчета режимов работы электроэнергетических сетей; навыками расчета эффективных режимов работы электроэнергетических систем;</p> <p>методами, позволяющими изучаемую электроэнергетическую систему разбить на составные элементы, каждый из которых исследуется в отдельности как часть расчлененного целого, и соединять отдельные элементы в единое целое.</p>
ПК-8	Способен организовывать и контролировать подготовку и реализацию технических воздействий на оборудование	ПК-8.1 Контролирует выполнение профилактических мероприятий в рамках технического обслуживания в соответствии с распорядительными докумен-	<p>Знать: необходимый объем программного обеспечения и информационных технологий для проектирования и расчета режимов электроэнергетических сетей и систем; методы анализа и моделирования линейных и нелинейных электрических цепей постоянного и переменного тока, конструктивные особенности линий электропередач различного назначения; методики расчета технико-экономического обоснования принятых технических решений при проектировании электроэнергетических систем и сетей; общий алгоритм проектирования электрических сетей, вы-</p>

Планируемые результаты освоения основной профессиональной образовательной программы (компетенции, закрепленные за дисциплиной)		Код и наименование индикатора достижения компетенции, закрепленного за дисциплиной	Планируемые результаты обучения по дисциплине, соотнесенные с индикаторами достижения компетенций
код компетенции	наименование компетенции		
	ГЭС/ГАЭС	тами	<p>бора номинальных напряжений и конфигурации сети, методы расчетов схем замещения элементов электроэнергетических систем;</p> <p>методы расчета эффективных режимов работы электроэнергетических систем;</p> <p>методы анализа и синтеза объектов в технической среде.</p> <p>Уметь:</p> <p>пользоваться информационными технологиями при проектировании и расчете режимов работы электрических сетей; анализировать и моделировать электрические цепи постоянного и переменного тока, рассчитывать схемы замещения элементов электроэнергетических систем;</p> <p>рассчитывать технико-экономические показатели принятого варианта проектного решения;</p> <p>выбирать номинальное напряжение и конфигурацию сети, рассчитывать режимы работы электроэнергетических установок различного назначения, определять состав оборудования и его параметры;</p> <p>рассчитывать эффективные режимы работы электроэнергетических систем;</p> <p>применять методы анализа и синтеза объектов в технической среде.</p> <p>Владеть:</p> <p>навыками пользования справочной литературой, электронными изданиями и каталогами, специализированным программным обеспечением;</p> <p>навыками моделирования и проектирования простейших электрических сетей различного назначения и рода тока;</p> <p>навыками расчета технико-экономических показателей;</p> <p>навыками расчета режимов работы электроэнергетических сетей;</p> <p>навыками расчета эффективных режимов работы электроэнергетических систем;</p> <p>методами, позволяющими изучаемую электроэнергетическую систему разбить на составные элементы, каждый из которых исследуется в отдельности как часть расчлененного целого, и соединять отдельные элементы в единое целое.</p>
		ПК-8.3 Контролирует сроки окончания работ на оборудовании, выведенном в ремонт, с целью своевременного включения в работу в соответствии с разрешенными заявками	<p>Знать:</p> <p>необходимый объем программного обеспечения и информационных технологий для проектирования и расчета режимов электроэнергетических сетей и систем;</p> <p>методы анализа и моделирования линейных и нелинейных электрических цепей постоянного и переменного тока, конструктивные особенности линий электропередач различного назначения;</p> <p>методики расчета технико-экономического обоснования принятых технических решений при проектировании электроэнергетических систем и сетей;</p> <p>общий алгоритм проектирования электрических сетей, выбора номинальных напряжений и конфигурации сети, методы расчетов схем замещения элементов электроэнергетических систем;</p> <p>методы расчета эффективных режимов работы электроэнергетических систем;</p> <p>методы анализа и синтеза объектов в технической среде.</p> <p>Уметь:</p> <p>пользоваться информационными технологиями при проектировании и расчете режимов работы электрических сетей; анализировать и моделировать электрические цепи постоянного и переменного тока, рассчитывать схемы замещения элементов электроэнергетических систем;</p> <p>рассчитывать технико-экономические показатели принятого варианта проектного решения;</p> <p>выбирать номинальное напряжение и конфигурацию сети, рассчитывать режимы работы электроэнергетических установок различного назначения, определять состав оборудования и его параметры;</p>

Планируемые результаты освоения основной профессиональной образовательной программы (компетенции, закрепленные за дисциплиной)		Код и наименование индикатора достижения компетенции, закрепленного за дисциплиной	Планируемые результаты обучения по дисциплине, соотнесенные с индикаторами достижения компетенций
код компетенции	наименование компетенции		
			<p>рассчитывать эффективные режимы работы электроэнергетических систем; применять методы анализа и синтеза объектов в технической среде. Владеть: навыками пользования справочной литературой, электронными изданиями и каталогами, специализированным программным обеспечением; навыками моделирования и проектирования простейших электрических сетей различного назначения и рода тока; навыками расчета технико-экономических показателей; навыками расчета режимов работы электроэнергетических сетей; навыками расчета эффективных режимов работы электроэнергетических систем; методами, позволяющими изучаемую электроэнергетическую систему разбить на составные элементы, каждый из которых исследуется в отдельности как часть расчлененного целого, и соединять отдельные элементы в единое целое.</p>
ПК-9	Способен обеспечивать соответствие квалификации оперативного персонала отраслевым требованиям	ПК-9.1 Организовывает работы с персоналом в части исполнения требований системы охраны труда, пожарной и промышленной безопасности	<p>Знать: необходимый объем программного обеспечения и информационных технологий для проектирования и расчета режимов электроэнергетических сетей и систем; методы анализа и моделирования линейных и нелинейных электрических цепей постоянного и переменного тока, конструктивные особенности линий электропередач различного назначения; методики расчета технико-экономического обоснования принятых технических решений при проектировании электроэнергетических систем и сетей; общий алгоритм проектирования электрических сетей, выбора номинальных напряжений и конфигурации сети, методы расчетов схем замещения элементов электроэнергетических систем; методы расчета эффективных режимов работы электроэнергетических систем; методы анализа и синтеза объектов в технической среде. Уметь: пользоваться информационными технологиями при проектировании и расчете режимов работы электрических сетей; анализировать и моделировать электрические цепи постоянного и переменного тока, рассчитывать схемы замещения элементов электроэнергетических систем; рассчитывать технико-экономические показатели принятого варианта проектного решения; выбирать номинальное напряжение и конфигурацию сети, рассчитывать режимы работы электроэнергетических установок различного назначения, определять состав оборудования и его параметры; рассчитывать эффективные режимы работы электроэнергетических систем; применять методы анализа и синтеза объектов в технической среде. Владеть: навыками пользования справочной литературой, электронными изданиями и каталогами, специализированным программным обеспечением; навыками моделирования и проектирования простейших электрических сетей различного назначения и рода тока; навыками расчета технико-экономических показателей; навыками расчета режимов работы электроэнергетических сетей; навыками расчета эффективных режимов работы электроэнергетических систем; методами, позволяющими изучаемую электроэнергетическую систему разбить на составные элементы, каждый из которых исследуется в отдельности как часть расчлененного</p>

Планируемые результаты освоения основной профессиональной образовательной программы (компетенции, закрепленные за дисциплиной)		Код и наименование индикатора достижения компетенции, закрепленного за дисциплиной	Планируемые результаты обучения по дисциплине, соотнесенные с индикаторами достижения компетенций
код компетенции	наименование компетенции		
			целого, и соединять отдельные элементы в единое целое.
		ПК-9.2 Проводит инструктажи и участвует в экзаменах по проверке знаний нормативной документации	<p>Знать:</p> <p>необходимый объем программного обеспечения и информационных технологий для проектирования и расчета режимов электроэнергетических сетей и систем; методы анализа и моделирования линейных и нелинейных электрических цепей постоянного и переменного тока, конструктивные особенности линий электропередач различного назначения;</p> <p>методики расчета технико-экономического обоснования принятых технических решений при проектировании электроэнергетических систем и сетей;</p> <p>общий алгоритм проектирования электрических сетей, выбора номинальных напряжений и конфигурации сети, методы расчетов схем замещения элементов электроэнергетических систем;</p> <p>методы расчета эффективных режимов работы электроэнергетических систем;</p> <p>методы анализа и синтеза объектов в технической среде.</p> <p>Уметь:</p> <p>пользоваться информационными технологиями при проектировании и расчете режимов работы электрических сетей; анализировать и моделировать электрические цепи постоянного и переменного тока, рассчитывать схемы замещения элементов электроэнергетических систем;</p> <p>рассчитывать технико-экономические показатели принятого варианта проектного решения;</p> <p>выбирать номинальное напряжение и конфигурацию сети, рассчитывать режимы работы электроэнергетических установок различного назначения, определять состав оборудования и его параметры;</p> <p>рассчитывать эффективные режимы работы электроэнергетических систем;</p> <p>применять методы анализа и синтеза объектов в технической среде.</p> <p>Владеть:</p> <p>навыками пользования справочной литературой, электронными изданиями и каталогами, специализированным программным обеспечением;</p> <p>навыками моделирования и проектирования простейших электрических сетей различного назначения и рода тока;</p> <p>навыками расчета технико-экономических показателей;</p> <p>навыками расчета режимов работы электроэнергетических сетей;</p> <p>навыками расчета эффективных режимов работы электроэнергетических систем;</p> <p>методами, позволяющими изучаемую электроэнергетическую систему разбить на составные элементы, каждый из которых исследуется в отдельности как часть расчлененного целого, и соединять отдельные элементы в единое целое.</p>
		ПК-9.3 Контролирует применение подчиненными работниками полученных знаний и навыков в работе	<p>Знать:</p> <p>необходимый объем программного обеспечения и информационных технологий для проектирования и расчета режимов электроэнергетических сетей и систем; методы анализа и моделирования линейных и нелинейных электрических цепей постоянного и переменного тока, конструктивные особенности линий электропередач различного назначения;</p> <p>методики расчета технико-экономического обоснования принятых технических решений при проектировании электроэнергетических систем и сетей;</p> <p>общий алгоритм проектирования электрических сетей, выбора номинальных напряжений и конфигурации сети, методы расчетов схем замещения элементов электроэнергетических систем;</p> <p>методы расчета эффективных режимов работы электроэнергетических систем;</p>

Планируемые результаты освоения основной профессиональной образовательной программы (компетенции, закрепленные за дисциплиной)		Код и наименование индикатора достижения компетенции, закрепленного за дисциплиной	Планируемые результаты обучения по дисциплине, соотнесенные с индикаторами достижения компетенций
код компетенции	наименование компетенции		
			<p>методы анализа и синтеза объектов в технической среде.</p> <p>Уметь:</p> <p>пользоваться информационными технологиями при проектировании и расчете режимов работы электрических сетей; анализировать и моделировать электрические цепи постоянного и переменного тока, рассчитывать схемы замещения элементов электроэнергетических систем; рассчитывать технико-экономические показатели принятого варианта проектного решения; выбирать номинальное напряжение и конфигурацию сети, рассчитывать режимы работы электроэнергетических установок различного назначения, определять состав оборудования и его параметры; рассчитывать эффективные режимы работы электроэнергетических систем; применять методы анализа и синтеза объектов в технической среде.</p> <p>Владеть:</p> <p>навыками пользования справочной литературой, электронными изданиями и каталогами, специализированным программным обеспечением; навыками моделирования и проектирования простейших электрических сетей различного назначения и рода тока; навыками расчета технико-экономических показателей; навыками расчета режимов работы электроэнергетических сетей; навыками расчета эффективных режимов работы электроэнергетических систем; методами, позволяющими изучаемую электроэнергетическую систему разбить на составные элементы, каждый из которых исследуется в отдельности как часть расчлененного целого, и соединять отдельные элементы в единое целое.</p>
ПК-15	Способен обеспечивать мероприятия по защите авторских прав на решения, содержащиеся в разрабатываемом проекте	ПК-15.1 Оформляет задание на патентный поиск	<p>Знать:</p> <p>необходимый объем программного обеспечения и информационных технологий для проектирования и расчета режимов электроэнергетических сетей и систем; методы анализа и моделирования линейных и нелинейных электрических цепей постоянного и переменного тока, конструктивные особенности линий электропередач различного назначения; методики расчета технико-экономического обоснования принятых технических решений при проектировании электроэнергетических систем и сетей; общий алгоритм проектирования электрических сетей, выбора номинальных напряжений и конфигурации сети, методы расчетов схем замещения элементов электроэнергетических систем; методы расчета эффективных режимов работы электроэнергетических систем; методы анализа и синтеза объектов в технической среде.</p> <p>Уметь:</p> <p>пользоваться информационными технологиями при проектировании и расчете режимов работы электрических сетей; анализировать и моделировать электрические цепи постоянного и переменного тока, рассчитывать схемы замещения элементов электроэнергетических систем; рассчитывать технико-экономические показатели принятого варианта проектного решения; выбирать номинальное напряжение и конфигурацию сети, рассчитывать режимы работы электроэнергетических установок различного назначения, определять состав оборудования и его параметры; рассчитывать эффективные режимы работы электроэнергетических систем; применять методы анализа и синтеза объектов в технической среде.</p> <p>Владеть:</p>

Планируемые результаты освоения основной профессиональной образовательной программы (компетенции, закрепленные за дисциплиной)		Код и наименование индикатора достижения компетенции, закрепленного за дисциплиной	Планируемые результаты обучения по дисциплине, соотнесенные с индикаторами достижения компетенций
код компетенции	наименование компетенции		
			<p>навыками пользования справочной литературой, электронными изданиями и каталогами, специализированным программным обеспечением;</p> <p>навыками моделирования и проектирования простейших электрических сетей различного назначения и рода тока;</p> <p>навыками расчета технико-экономических показателей;</p> <p>навыками расчета режимов работы электроэнергетических сетей;</p> <p>навыками расчета эффективных режимов работы электроэнергетических систем;</p> <p>методами, позволяющими изучаемую электроэнергетическую систему разбить на составные элементы, каждый из которых исследуется в отдельности как часть расчлененного целого, и соединять отдельные элементы в единое целое.</p>
		<p>ПК-15.2 Изучает результаты патентного поиска и сравнивает запатентованные решения с используемыми в проекте</p>	<p>Знать:</p> <p>необходимый объем программного обеспечения и информационных технологий для проектирования и расчета режимов электроэнергетических сетей и систем;</p> <p>методы анализа и моделирования линейных и нелинейных электрических цепей постоянного и переменного тока, конструктивные особенности линий электропередач различного назначения;</p> <p>методики расчета технико-экономического обоснования принятых технических решений при проектировании электроэнергетических систем и сетей;</p> <p>общий алгоритм проектирования электрических сетей, выбора номинальных напряжений и конфигурации сети, методы расчетов схем замещения элементов электроэнергетических систем;</p> <p>методы расчета эффективных режимов работы электроэнергетических систем;</p> <p>методы анализа и синтеза объектов в технической среде.</p> <p>Уметь:</p> <p>пользоваться информационными технологиями при проектировании и расчете режимов работы электрических сетей;</p> <p>анализировать и моделировать электрические цепи постоянного и переменного тока, рассчитывать схемы замещения элементов электроэнергетических систем;</p> <p>рассчитывать технико-экономические показатели принятого варианта проектного решения;</p> <p>выбирать номинальное напряжение и конфигурацию сети, рассчитывать режимы работы электроэнергетических установок различного назначения, определять состав оборудования и его параметры;</p> <p>рассчитывать эффективные режимы работы электроэнергетических систем;</p> <p>применять методы анализа и синтеза объектов в технической среде.</p> <p>Владеть:</p> <p>навыками пользования справочной литературой, электронными изданиями и каталогами, специализированным программным обеспечением;</p> <p>навыками моделирования и проектирования простейших электрических сетей различного назначения и рода тока;</p> <p>навыками расчета технико-экономических показателей;</p> <p>навыками расчета режимов работы электроэнергетических сетей;</p> <p>навыками расчета эффективных режимов работы электроэнергетических систем;</p> <p>методами, позволяющими изучаемую электроэнергетическую систему разбить на составные элементы, каждый из которых исследуется в отдельности как часть расчлененного целого, и соединять отдельные элементы в единое целое.</p>
		<p>ПК-15.3 Составляет и оформляет заявки на изобретение</p>	<p>Знать:</p> <p>необходимый объем программного обеспечения и информационных технологий для проектирования и расчета режимов электроэнергетических сетей и систем;</p>

Планируемые результаты освоения основной профессиональной образовательной программы (компетенции, закрепленные за дисциплиной)		Код и наименование индикатора достижения компетенции, закрепленного за дисциплиной	Планируемые результаты обучения по дисциплине, соотнесенные с индикаторами достижения компетенций
код компетенции	наименование компетенции		
			<p>методы анализа и моделирования линейных и нелинейных электрических цепей постоянного и переменного тока, конструктивные особенности линий электропередач различного назначения;</p> <p>методики расчета технико-экономического обоснования принятых технических решений при проектировании электроэнергетических систем и сетей;</p> <p>общий алгоритм проектирования электрических сетей, выбора номинальных напряжений и конфигурации сети, методы расчетов схем замещения элементов электроэнергетических систем;</p> <p>методы расчета эффективных режимов работы электроэнергетических систем;</p> <p>методы анализа и синтеза объектов в технической среде.</p> <p>Уметь:</p> <p>пользоваться информационными технологиями при проектировании и расчете режимов работы электрических сетей; анализировать и моделировать электрические цепи постоянного и переменного тока, рассчитывать схемы замещения элементов электроэнергетических систем;</p> <p>рассчитывать технико-экономические показатели принятого варианта проектного решения;</p> <p>выбирать номинальное напряжение и конфигурацию сети, рассчитывать режимы работы электроэнергетических установок различного назначения, определять состав оборудования и его параметры;</p> <p>рассчитывать эффективные режимы работы электроэнергетических систем;</p> <p>применять методы анализа и синтеза объектов в технической среде.</p> <p>Владеть:</p> <p>навыками пользования справочной литературой, электронными изданиями и каталогами, специализированным программным обеспечением;</p> <p>навыками моделирования и проектирования простейших электрических сетей различного назначения и рода тока;</p> <p>навыками расчета технико-экономических показателей;</p> <p>навыками расчета режимов работы электроэнергетических сетей;</p> <p>навыками расчета эффективных режимов работы электроэнергетических систем;</p> <p>методами, позволяющими изучаемую электроэнергетическую систему разбить на составные элементы, каждый из которых исследуется в отдельности как часть расчлененного целого, и соединять отдельные элементы в единое целое.</p>
ПК-16	Способен организовывать выполнение научно-исследовательских работ в соответствии с тематическим планом организации	ПК-16.1 Организует проведение необходимых предпроектных исследований	<p>Знать:</p> <p>необходимый объем программного обеспечения и информационных технологий для проектирования и расчета режимов электроэнергетических сетей и систем;</p> <p>методы анализа и моделирования линейных и нелинейных электрических цепей постоянного и переменного тока, конструктивные особенности линий электропередач различного назначения;</p> <p>методики расчета технико-экономического обоснования принятых технических решений при проектировании электроэнергетических систем и сетей;</p> <p>общий алгоритм проектирования электрических сетей, выбора номинальных напряжений и конфигурации сети, методы расчетов схем замещения элементов электроэнергетических систем;</p> <p>методы расчета эффективных режимов работы электроэнергетических систем;</p> <p>методы анализа и синтеза объектов в технической среде.</p> <p>Уметь:</p> <p>пользоваться информационными технологиями при проектировании и расчете режимов работы электрических сетей; анализировать и моделировать электрические цепи постоянного и переменного тока, рассчитывать схемы замещения элементов электроэнергетических систем;</p>

Планируемые результаты освоения основной профессиональной образовательной программы (компетенции, закрепленные за дисциплиной)		Код и наименование индикатора достижения компетенции, закрепленного за дисциплиной	Планируемые результаты обучения по дисциплине, соотнесенные с индикаторами достижения компетенций
код компетенции	наименование компетенции		
			<p>янного и переменного тока, рассчитывать схемы замещения элементов электроэнергетических систем; рассчитывать технико-экономические показатели принятого варианта проектного решения; выбирать номинальное напряжение и конфигурацию сети, рассчитывать режимы работы электроэнергетических установок различного назначения, определять состав оборудования и его параметры; рассчитывать эффективные режимы работы электроэнергетических систем; применять методы анализа и синтеза объектов в технической среде.</p> <p>Владеть: навыками пользования справочной литературой, электронными изданиями и каталогами, специализированным программным обеспечением; навыками моделирования и проектирования простейших электрических сетей различного назначения и рода тока; навыками расчета технико-экономических показателей; навыками расчета режимов работы электроэнергетических сетей; навыками расчета эффективных режимов работы электроэнергетических систем; методами, позволяющими изучаемую электроэнергетическую систему разбить на составные элементы, каждый из которых исследуется в отдельности как часть расчлененного целого, и соединять отдельные элементы в единое целое.</p>
		<p>ПК-16.2 Обеспечивает составление технико-экономических обоснований проектов</p>	<p>Знать: необходимый объем программного обеспечения и информационных технологий для проектирования и расчета режимов электроэнергетических сетей и систем; методы анализа и моделирования линейных и нелинейных электрических цепей постоянного и переменного тока, конструктивные особенности линий электропередач различного назначения; методики расчета технико-экономического обоснования принятых технических решений при проектировании электроэнергетических систем и сетей; общий алгоритм проектирования электрических сетей, выбора номинальных напряжений и конфигурации сети, методы расчетов схем замещения элементов электроэнергетических систем; методы расчета эффективных режимов работы электроэнергетических систем; методы анализа и синтеза объектов в технической среде.</p> <p>Уметь: пользоваться информационными технологиями при проектировании и расчете режимов работы электрических сетей; анализировать и моделировать электрические цепи постоянного и переменного тока, рассчитывать схемы замещения элементов электроэнергетических систем; рассчитывать технико-экономические показатели принятого варианта проектного решения; выбирать номинальное напряжение и конфигурацию сети, рассчитывать режимы работы электроэнергетических установок различного назначения, определять состав оборудования и его параметры; рассчитывать эффективные режимы работы электроэнергетических систем; применять методы анализа и синтеза объектов в технической среде.</p> <p>Владеть: навыками пользования справочной литературой, электронными изданиями и каталогами, специализированным программным обеспечением; навыками моделирования и проектирования простейших электрических сетей различного назначения и рода тока;</p>

Планируемые результаты освоения основной профессиональной образовательной программы (компетенции, закрепленные за дисциплиной)		Код и наименование индикатора достижения компетенции, закрепленного за дисциплиной	Планируемые результаты обучения по дисциплине, соотнесенные с индикаторами достижения компетенций
код компетенции	наименование компетенции		
			<p>навыками расчета технико-экономических показателей;</p> <p>навыками расчета режимов работы электроэнергетических сетей;</p> <p>навыками расчета эффективных режимов работы электроэнергетических систем;</p> <p>методами, позволяющими изучаемую электроэнергетическую систему разбить на составные элементы, каждый из которых исследуется в отдельности как часть расчлененного целого, и соединять отдельные элементы в единое целое.</p>
		<p>ПК-16.3 Обеспечивает составление технических заданий и предложений на проектирование</p>	<p>Знать:</p> <p>необходимый объем программного обеспечения и информационных технологий для проектирования и расчета режимов электроэнергетических сетей и систем;</p> <p>методы анализа и моделирования линейных и нелинейных электрических цепей постоянного и переменного тока, конструктивные особенности линий электропередач различного назначения;</p> <p>методики расчета технико-экономического обоснования принятых технических решений при проектировании электроэнергетических систем и сетей;</p> <p>общий алгоритм проектирования электрических сетей, выбора номинальных напряжений и конфигурации сети, методы расчетов схем замещения элементов электроэнергетических систем;</p> <p>методы расчета эффективных режимов работы электроэнергетических систем;</p> <p>методы анализа и синтеза объектов в технической среде.</p> <p>Уметь:</p> <p>пользоваться информационными технологиями при проектировании и расчете режимов работы электрических сетей;</p> <p>анализировать и моделировать электрические цепи постоянного и переменного тока, рассчитывать схемы замещения элементов электроэнергетических систем;</p> <p>рассчитывать технико-экономические показатели принятого варианта проектного решения;</p> <p>выбирать номинальное напряжение и конфигурацию сети, рассчитывать режимы работы электроэнергетических установок различного назначения, определять состав оборудования и его параметры;</p> <p>рассчитывать эффективные режимы работы электроэнергетических систем;</p> <p>применять методы анализа и синтеза объектов в технической среде.</p> <p>Владеть:</p> <p>навыками пользования справочной литературой, электронными изданиями и каталогами, специализированным программным обеспечением;</p> <p>навыками моделирования и проектирования простейших электрических сетей различного назначения и рода тока;</p> <p>навыками расчета технико-экономических показателей;</p> <p>навыками расчета режимов работы электроэнергетических сетей;</p> <p>навыками расчета эффективных режимов работы электроэнергетических систем;</p> <p>методами, позволяющими изучаемую электроэнергетическую систему разбить на составные элементы, каждый из которых исследуется в отдельности как часть расчлененного целого, и соединять отдельные элементы в единое целое.</p>
ПК-17	Способен организовывать техническое и методическое руководство проектированием	ПК-17.1 Осуществляет техническое и методическое руководство проектированием продукции	<p>Знать:</p> <p>необходимый объем программного обеспечения и информационных технологий для проектирования и расчета режимов электроэнергетических сетей и систем;</p> <p>методы анализа и моделирования линейных и нелинейных электрических цепей постоянного и переменного тока, конструктивные особенности линий электропередач различного назначения;</p> <p>методики расчета технико-экономического обоснования</p>

Планируемые результаты освоения основной профессиональной образовательной программы (компетенции, закрепленные за дисциплиной)		Код и наименование индикатора достижения компетенции, закрепленного за дисциплиной	Планируемые результаты обучения по дисциплине, соотнесенные с индикаторами достижения компетенций
код компетенции	наименование компетенции		
	продукции (услуг)		<p>принятых технических решений при проектировании электроэнергетических систем и сетей;</p> <p>общий алгоритм проектирования электрических сетей, выбора номинальных напряжений и конфигурации сети, методы расчетов схем замещения элементов электроэнергетических систем;</p> <p>методы расчета эффективных режимов работы электроэнергетических систем;</p> <p>методы анализа и синтеза объектов в технической среде.</p> <p>Уметь:</p> <p>пользоваться информационными технологиями при проектировании и расчете режимов работы электрических сетей;</p> <p>анализировать и моделировать электрические цепи постоянного и переменного тока, рассчитывать схемы замещения элементов электроэнергетических систем;</p> <p>рассчитывать технико-экономические показатели принятого варианта проектного решения;</p> <p>выбирать номинальное напряжение и конфигурацию сети, рассчитывать режимы работы электроэнергетических установок различного назначения, определять состав оборудования и его параметры;</p> <p>рассчитывать эффективные режимы работы электроэнергетических систем;</p> <p>применять методы анализа и синтеза объектов в технической среде.</p> <p>Владеть:</p> <p>навыками пользования справочной литературой, электронными изданиями и каталогами, специализированным программным обеспечением;</p> <p>навыками моделирования и проектирования простейших электрических сетей различного назначения и рода тока;</p> <p>навыками расчета технико-экономических показателей;</p> <p>навыками расчета режимов работы электроэнергетических сетей;</p> <p>навыками расчета эффективных режимов работы электроэнергетических систем;</p> <p>методами, позволяющими изучаемую электроэнергетическую систему разбить на составные элементы, каждый из которых исследуется в отдельности как часть расчлененного целого, и соединять отдельные элементы в единое целое.</p>
		ПК-17.2 Координирует выполнение работ по всему комплексу проектов	<p>Знать:</p> <p>необходимый объем программного обеспечения и информационных технологий для проектирования и расчета режимов электроэнергетических сетей и систем;</p> <p>методы анализа и моделирования линейных и нелинейных электрических цепей постоянного и переменного тока, конструктивные особенности линий электропередач различного назначения;</p> <p>методики расчета технико-экономического обоснования принятых технических решений при проектировании электроэнергетических систем и сетей;</p> <p>общий алгоритм проектирования электрических сетей, выбора номинальных напряжений и конфигурации сети, методы расчетов схем замещения элементов электроэнергетических систем;</p> <p>методы расчета эффективных режимов работы электроэнергетических систем;</p> <p>методы анализа и синтеза объектов в технической среде.</p> <p>Уметь:</p> <p>пользоваться информационными технологиями при проектировании и расчете режимов работы электрических сетей;</p> <p>анализировать и моделировать электрические цепи постоянного и переменного тока, рассчитывать схемы замещения элементов электроэнергетических систем;</p> <p>рассчитывать технико-экономические показатели принятого варианта проектного решения;</p> <p>выбирать номинальное напряжение и конфигурацию сети,</p>

Планируемые результаты освоения основной профессиональной образовательной программы (компетенции, закрепленные за дисциплиной)		Код и наименование индикатора достижения компетенции, закрепленного за дисциплиной	Планируемые результаты обучения по дисциплине, соотнесенные с индикаторами достижения компетенций
код компетенции	наименование компетенции		
			<p>рассчитывать режимы работы электроэнергетических установок различного назначения, определять состав оборудования и его параметры;</p> <p>рассчитывать эффективные режимы работы электроэнергетических систем;</p> <p>применять методы анализа и синтеза объектов в технической среде.</p> <p>Владеть:</p> <p>навыками пользования справочной литературой, электронными изданиями и каталогами, специализированным программным обеспечением;</p> <p>навыками моделирования и проектирования простейших электрических сетей различного назначения и рода тока;</p> <p>навыками расчета технико-экономических показателей;</p> <p>навыками расчета режимов работы электроэнергетических сетей;</p> <p>навыками расчета эффективных режимов работы электроэнергетических систем;</p> <p>методами, позволяющими изучаемую электроэнергетическую систему разбить на составные элементы, каждый из которых исследуется в отдельности как часть расчлененного целого, и соединять отдельные элементы в единое целое.</p>
		<p>ПК-17.3 Обеспечивает соблюдение требований и нормативов по организации охраны труда при проектировании</p>	<p>Знать:</p> <p>необходимый объем программного обеспечения и информационных технологий для проектирования и расчета режимов электроэнергетических сетей и систем;</p> <p>методы анализа и моделирования линейных и нелинейных электрических цепей постоянного и переменного тока, конструктивные особенности линий электропередач различного назначения;</p> <p>методики расчета технико-экономического обоснования принятых технических решений при проектировании электроэнергетических систем и сетей;</p> <p>общий алгоритм проектирования электрических сетей, выбора номинальных напряжений и конфигурации сети, методы расчетов схем замещения элементов электроэнергетических систем;</p> <p>методы расчета эффективных режимов работы электроэнергетических систем;</p> <p>методы анализа и синтеза объектов в технической среде.</p> <p>Уметь:</p> <p>пользоваться информационными технологиями при проектировании и расчете режимов работы электрических сетей;</p> <p>анализировать и моделировать электрические цепи постоянного и переменного тока, рассчитывать схемы замещения элементов электроэнергетических систем;</p> <p>рассчитывать технико-экономические показатели принятого варианта проектного решения;</p> <p>выбирать номинальное напряжение и конфигурацию сети, рассчитывать режимы работы электроэнергетических установок различного назначения, определять состав оборудования и его параметры;</p> <p>рассчитывать эффективные режимы работы электроэнергетических систем;</p> <p>применять методы анализа и синтеза объектов в технической среде.</p> <p>Владеть:</p> <p>навыками пользования справочной литературой, электронными изданиями и каталогами, специализированным программным обеспечением;</p> <p>навыками моделирования и проектирования простейших электрических сетей различного назначения и рода тока;</p> <p>навыками расчета технико-экономических показателей;</p> <p>навыками расчета режимов работы электроэнергетических сетей;</p> <p>навыками расчета эффективных режимов работы электроэнергетических систем;</p>

Планируемые результаты освоения основной профессиональной образовательной программы (компетенции, закрепленные за дисциплиной)		Код и наименование индикатора достижения компетенции, закрепленного за дисциплиной	Планируемые результаты обучения по дисциплине, соотнесенные с индикаторами достижения компетенций
код компетенции	наименование компетенции		
			методами, позволяющими изучаемую электроэнергетическую систему разбить на составные элементы, каждый из которых исследуется в отдельности как часть расчлененного целого, и соединять отдельные элементы в единое целое.
ПК-18	Способен разрабатывать план мероприятий по сокращению сроков и стоимости проектных работ	ПК-18.1 Проводит анализ перспективных для соответствующей области знаний методов проектирования и конструирования	<p>Знать:</p> <p>необходимый объем программного обеспечения и информационных технологий для проектирования и расчета режимов электроэнергетических сетей и систем;</p> <p>методы анализа и моделирования линейных и нелинейных электрических цепей постоянного и переменного тока, конструктивные особенности линий электропередач различного назначения;</p> <p>методики расчета технико-экономического обоснования принятых технических решений при проектировании электроэнергетических систем и сетей;</p> <p>общий алгоритм проектирования электрических сетей, выбора номинальных напряжений и конфигурации сети, методы расчетов схем замещения элементов электроэнергетических систем;</p> <p>методы расчета эффективных режимов работы электроэнергетических систем;</p> <p>методы анализа и синтеза объектов в технической среде.</p> <p>Уметь:</p> <p>пользоваться информационными технологиями при проектировании и расчете режимов работы электрических сетей;</p> <p>анализировать и моделировать электрические цепи постоянного и переменного тока, рассчитывать схемы замещения элементов электроэнергетических систем;</p> <p>рассчитывать технико-экономические показатели принятого варианта проектного решения;</p> <p>выбирать номинальное напряжение и конфигурацию сети, рассчитывать режимы работы электроэнергетических установок различного назначения, определять состав оборудования и его параметры;</p> <p>рассчитывать эффективные режимы работы электроэнергетических систем;</p> <p>применять методы анализа и синтеза объектов в технической среде.</p> <p>Владеть:</p> <p>навыками пользования справочной литературой, электронными изданиями и каталогами, специализированным программным обеспечением;</p> <p>навыками моделирования и проектирования простейших электрических сетей различного назначения и рода тока;</p> <p>навыками расчета технико-экономических показателей;</p> <p>навыками расчета режимов работы электроэнергетических сетей;</p> <p>навыками расчета эффективных режимов работы электроэнергетических систем;</p> <p>методами, позволяющими изучаемую электроэнергетическую систему разбить на составные элементы, каждый из которых исследуется в отдельности как часть расчлененного целого, и соединять отдельные элементы в единое целое.</p>
		ПК-18.2 Проводит исследования новых технических решений для обоснования выбранных параметров конструкций	<p>Знать:</p> <p>необходимый объем программного обеспечения и информационных технологий для проектирования и расчета режимов электроэнергетических сетей и систем;</p> <p>методы анализа и моделирования линейных и нелинейных электрических цепей постоянного и переменного тока, конструктивные особенности линий электропередач различного назначения;</p> <p>методики расчета технико-экономического обоснования принятых технических решений при проектировании электроэнергетических систем и сетей;</p> <p>общий алгоритм проектирования электрических сетей, выбора номинальных напряжений и конфигурации сети, методы расчетов схем замещения элементов электроэнергетиче-</p>

Планируемые результаты освоения основной профессиональной образовательной программы (компетенции, закрепленные за дисциплиной)		Код и наименование индикатора достижения компетенции, закрепленного за дисциплиной	Планируемые результаты обучения по дисциплине, соотнесенные с индикаторами достижения компетенций
код компетенции	наименование компетенции		
			<p>ских систем; методы расчета эффективных режимов работы электроэнергетических систем; методы анализа и синтеза объектов в технической среде. Уметь: пользоваться информационными технологиями при проектировании и расчете режимов работы электрических сетей; анализировать и моделировать электрические цепи постоянного и переменного тока, рассчитывать схемы замещения элементов электроэнергетических систем; рассчитывать технико-экономические показатели принятого варианта проектного решения; выбирать номинальное напряжение и конфигурацию сети, рассчитывать режимы работы электроэнергетических установок различного назначения, определять состав оборудования и его параметры; рассчитывать эффективные режимы работы электроэнергетических систем; применять методы анализа и синтеза объектов в технической среде. Владеть: навыками пользования справочной литературой, электронными изданиями и каталогами, специализированным программным обеспечением; навыками моделирования и проектирования простейших электрических сетей различного назначения и рода тока; навыками расчета технико-экономических показателей; навыками расчета режимов работы электроэнергетических сетей; навыками расчета эффективных режимов работы электроэнергетических систем; методами, позволяющими изучаемую электроэнергетическую систему разбить на составные элементы, каждый из которых исследуется в отдельности как часть расчлененного целого, и соединять отдельные элементы в единое целое.</p>

2 Указание места дисциплины в структуре основной профессиональной образовательной программы

Дисциплина «Электропитающие сети и системы. Эксплуатация электрических сетей» входит в часть, формируемую участниками образовательных отношений блока 1 «Дисциплины (модули)» основной профессиональной образовательной программы – программы магистратуры 13.04.02 Электроэнергетика и электротехника, направленность (профиль) «Электроэнергетические системы, сети, электропередачи, их режимы, устойчивость и надежность». Дисциплина изучается на 1 курсе в 1 и 2 семестрах.

3 Объем дисциплины в зачетных единицах с указанием количества академических или астрономических часов, выделенных на контактную работу обучающихся с преподавателем (по видам учебных занятий) и на самостоятельную работу обучающихся

Общая трудоемкость (объем) дисциплины составляет 7 зачетные единицы (з.е.), 252 академических часа.

Таблица 3 - Объем дисциплины

Виды учебной работы	Всего, часов
Общая трудоемкость дисциплины	252
Контактная работа обучающихся с преподавателем по видам учебных занятий (всего)	19,74
в том числе:	
лекции	6
лабораторные занятия	-
практические занятия	8
Самостоятельная работа обучающихся (всего)	214,26
Контроль (подготовка к экзамену)	9
Контактная работа по промежуточной аттестации (всего АттКР)	0,12
в том числе:	
зачет	не предусмотрен
зачет с оценкой	не предусмотрен
курсовая работа (проект)	1,5
экзамен (включая консультацию перед экзаменом)	2,24

4 Содержание дисциплины, структурированное по темам (разделам) с указанием отведенного на них количества академических часов и видов учебных занятий

4.1 Содержание дисциплины

Таблица 4.1.1 – Содержание дисциплины, структурированное по темам (разделам)

№ п/п	Раздел (тема) дисциплины	Содержание
1	Введение. Общие сведения об электропитающих системах	Общие сведения об электроэнергетических системах. Классификация электрических сетей. Типы конфигураций электрических сетей.
2	Конструктивное исполнение и условия работы линий электропередачи	Конструктивное исполнение и условия работы воздушных и кабельных линий. Токопроводы и внутренние электрические сети.
3	Моделирование линий электропередачи	Характеристики оборудования линий и подстанций. Параметры воздушных и кабельных линий. Схемы замещения линий электропередачи.
4	Моделирование трансформаторов	Конструктивное исполнение, параметры и схемы замещения двухобмоточных трансформаторов. Конструктивное исполнение, параметры и схемы замещения трехобмоточных трансформаторов, автотрансформаторов и трансформаторов с расщепленной обмоткой НН.

№ п/п	Раздел (тема) дисциплины	Содержание
5	Общие сведения о задачах расчета режима сети.	Расчет режимов линий электропередачи и электрических сетей в нормальных и послеаварийных режимах. Задача расчета режима сети. Векторная диаграмма линии электропередачи. Расчеты режимов линий электропередачи при различных исходных данных. Натуральная мощность и пропускная способность линий электропередачи.
6	Расчеты режимов разомкнутых и кольцевых электрических сетей.	Расчеты режимов разомкнутых и кольцевых электрических сетей. Падение и потеря напряжения в линии. Расчет сети с разными номинальными напряжениями. Использование ЭВМ для расчетов установившихся режимов. Электрические нагрузки узлов электрических сетей.
7	Качество электрической энергии и его обеспечение.	Показатели качества электроэнергии. Методы регулирования напряжения. Определение допустимой потери напряжения в распределительных сетях. Несимметрия и несинусоидальность в электрических сетях и мероприятия по их снижению.
8	Основы технико-экономических расчетов в электрических сетях	Основные технико-экономические показатели и критерии выбора оптимального варианта сети. Выбор номинального напряжения. Определение сечения проводов и кабелей по экономической плотности тока, по экономическим интервалам, по допустимой потере напряжения. Проверка сечения проводов и кабелей по условиям допустимого нагрева.
9	Оптимизация рабочих режимов электрических сетей.	Задачи оптимизации режимов электроэнергетических систем и электрических сетей. Методы снижения потерь мощности и энергии в электрических сетях. Способы и средства регулирования режимов электрических систем. Экономически целесообразное размещение источников реактивной мощности. Экономическое распределение мощностей в неоднородных сетях.
10	Линии электропередачи сверхвысокого напряжения.	Общая характеристика линий сверхвысокого напряжения. Электрический расчет линий СВН. Зависимость напряжения и передаваемой мощности от длины линии. Повышение пропускной способности линии.

Таблица 4.1.2 –Содержание дисциплины и его методическое обеспечение

№ п/п	Раздел (тема) дисциплины	Виды деятельности			Учебно-методические материалы	Формы текущего контроля успеваемости (по неделям семестра)	Компетенции
		лек., час	№ лаб	№ пр.			
1	2	3	4	5	6	7	8
1	Введение. Общие сведения об электропитающих системах	0,5	-	1	У1-У2, МУ 1,2	С, КО, Р	УК-2, ПК-2, ПК-5, ПК-6, ПК-7, ПК-8, ПК-9, ПК-15, ПК-16, ПК-17,

							ПК-18
2	Конструктивное исполнение и условия работы линий электропередачи	0,5	-	2	У1-У2, МУ 1,2	С, КО, Р	УК-2, ПК-2, ПК-5, ПК-6, ПК-7, ПК-8, ПК-9, ПК-15, ПК-16, ПК-17, ПК-18
3	Моделирование линий электропередачи	0,5	-	3	У1-У2, МУ 1,2	С, КО, Р	УК-2, ПК-2, ПК-5, ПК-6, ПК-7, ПК-8, ПК-9, ПК-15, ПК-16, ПК-17, ПК-18
4	Моделирование трансформаторов	0,5	-	4	У1-У2, МУ 1,2	С, КО, Р	УК-2, ПК-2, ПК-5, ПК-6, ПК-7, ПК-8, ПК-9, ПК-15, ПК-16, ПК-17, ПК-18
5	Общие сведения о задачах расчета режима сети.	0,5	-	5	У1-У2, МУ 1,2	С, КО, Р	УК-2, ПК-2, ПК-5, ПК-6, ПК-7, ПК-8, ПК-9, ПК-15, ПК-16, ПК-17, ПК-18
6	Расчеты режимов разомкнутых и кольцевых электрических сетей.	0,5	-	6	У1-У2, МУ 1,2	С, КО, Р	УК-2, ПК-2, ПК-5, ПК-6, ПК-7, ПК-8, ПК-9,

							ПК-15, ПК-16, ПК-17, ПК-18
7	Качество электрической энергии и его обеспечение.	1	-	7	У1-У2, МУ 1,2	С, КО, Р	УК-2, ПК-2, ПК-5, ПК-6, ПК-7, ПК-8, ПК-9, ПК-15, ПК-16, ПК-17, ПК-18
8	Основы технико-экономических расчетов в электрических сетях	0,5	-	8	У1-У2, МУ 1,2	С, КО, Р	УК-2, ПК-2, ПК-5, ПК-6, ПК-7, ПК-8, ПК-9, ПК-15, ПК-16, ПК-17, ПК-18
9	Оптимизация рабочих режимов электрических сетей.	1	-	9	У1-У2, МУ 1,2	С, КО, Р	УК-2, ПК-2, ПК-5, ПК-6, ПК-7, ПК-8, ПК-9, ПК-15, ПК-16, ПК-17, ПК-18
10	Линии электропередачи сверхвысокого напряжения.	0,5	-	10	У1-У2, МУ 1,2	С, КО, Р	УК-2, ПК-2, ПК-5, ПК-6, ПК-7, ПК-8, ПК-9, ПК-15, ПК-16, ПК-17, ПК-18

У – учебник, учебное пособие; МУ – методические указания; С – собеседование, КО – контрольный опрос; Р – реферат.

4.2 Лабораторные работы и (или) практические занятия

4.2.1 Лабораторные работы

Не предусмотрены учебным планом.

4.2.2 Практические занятия

Таблица 4.2.1 – Практические занятия

№	Наименование практического занятия	Объем, час.
1	Общие сведения об электропитающих системах	0,5
2	Конструктивное исполнение и условия работы линий электропередачи	0,5
3	Моделирование линий электропередачи	1
4	Моделирование трансформаторов	1
5	Общие сведения о задачах расчета режима сети.	1
6	Расчеты режимов разомкнутых и кольцевых электрических сетей.	1
7	Качество электрической энергии и его обеспечение.	1
8	Основы технико-экономических расчетов в электрических сетях	0,5
9	Оптимизация рабочих режимов электрических сетей.	1
10	Линии электропередачи сверхвысокого напряжения.	0,5
Итого:		8

4.3 Самостоятельная работа студентов (СРС)

Таблица 4.3 – Самостоятельная работа студентов

№ раздела (темы)	Наименование раздела (темы) дисциплины	Срок выполнения	Время, затрачиваемое на выполнение СРС, час.
1	2	3	4
1	Общие сведения об электропитающих системах	1, 2 неделя	18
2	Конструктивное исполнение и условия работы линий электропередачи	3, 4 неделя	20
3	Моделирование линий электропередачи	5, 6 неделя	22
4	Моделирование трансформаторов	7, 8 неделя	22
5	Общие сведения о задачах расчета режима сети.	9, 10 неделя	22
6	Расчеты режимов разомкнутых и кольцевых электрических сетей.	11, 12 неделя	22
7	Качество электрической энергии и его обеспечение.	13, 14 неделя	22
8	Основы технико-экономических расчетов в электрических сетях	15, 16 неделя	22
9	Оптимизация рабочих режимов электрических сетей.	17, неделя	22
10	Линии электропередачи сверхвысокого напряжения.	18 неделя	22,26
Итого:			214,26

5 Перечень учебно-методического обеспечения для самостоятельной работы обучающихся по дисциплине

Студенты могут при самостоятельном изучении отдельных тем и вопросов дисциплин пользоваться учебно-наглядными пособиями, учебным оборудованием и методическими разработками кафедры в рабочее время, установленное Правилами внутреннего распорядка работников.

Учебно-методическое обеспечение для самостоятельной работы обучающихся по данной дисциплине организуется:

библиотекой университета:

- библиотечный фонд укомплектован учебной, методической, научной, периодической, справочной и художественной литературой в соответствии с УП и данной РПД;
- имеется доступ к основным информационным образовательным ресурсам, информационной базе данных, в том числе библиографической, возможность выхода в Интернет.

кафедрой:

- путем обеспечения доступности всего необходимого учебно-методического и справочного материала;
- путем предоставления сведений о наличии учебно-методической литературы, современных программных средств.
- путем разработки:
 - методических рекомендаций, пособий по организации самостоятельной работы студентов;
 - тем рефератов;
 - вопросов к экзамену;
 - методических указаний.

типографией университета:

- помощь авторам в подготовке и издании научной, учебной и методической литературы;
- удовлетворение потребности в тиражировании научной, учебной и методической литературы.

6 Образовательные технологии. Технологии использования воспитательного потенциала дисциплины

Реализация компетентного подхода предусматривает широкое использование в образовательном процессе активных и интерактивных форм проведения занятий в сочетании с внеаудиторной работой с целью формирования универсальных, общепрофессиональных и профессиональных компетенций обучающихся.

Таблица 6.1 – Интерактивные образовательные технологии, используемые при проведении аудиторных занятий

№	Наименование раздела (темы лекции, практического или лабораторного занятия)	Используемые интерактивные образовательные технологии	Объем, час.
1	Качество электрической энергии и его обеспечение. (лекция)	Лекция-визуализация	1
2	Оптимизация рабочих режимов электрических сетей. (лекция)	Лекция-визуализация	1
3	Расчеты режимов разомкнутых и кольцевых электрических сетей. (<i>практическое занятие</i>)	Разбор конкретных ситуаций	2
4	Оптимизация рабочих режимов электрических сетей. (<i>практическое занятие</i>)	Разбор конкретных ситуаций	2
Итого:			6

Содержание дисциплины обладает значительным воспитательным потенциалом, поскольку в нем аккумулирован исторический и современный научный опыт человечества. Реализация воспитательного потенциала дисциплины осуществляется в рамках единого образовательного и воспитательного процесса и способствует непрерывному развитию личности каждого обучающегося. Дисциплина вносит значимый вклад в формирование общепрофессиональной культуры обучающихся. Содержание дисциплины способствует профессионально-трудовому воспитанию обучающихся.

Реализация воспитательного потенциала дисциплины подразумевает:

- целенаправленный отбор преподавателем и включение в лекционный материал, материал для лабораторных и практических занятий содержания, демонстрирующего обучающимся образцы настоящего научного подвижничества создателей и представителей данной отрасли науки, высокого профессионализма ученых, их ответственности за результаты и последствия деятельности для человека и общества; примеры подлинной нравственности людей, причастных к развитию науки и производства;

- применение технологий, форм и методов преподавания дисциплины, имеющих высокий воспитательный эффект за счет создания условий для взаимодействия обучающихся с преподавателем, другими обучающимися, представителями работодателей (командная работа, разбор конкретных ситуаций и др.);

- личный пример преподавателя, демонстрацию им в образовательной деятельности и общении с обучающимися за рамками образовательного процесса высокой общей и профессиональной культуры.

Реализация воспитательного потенциала дисциплины на учебных занятиях направлена на поддержание в университете единой развивающей образовательной и воспитательной среды. Реализация воспитательного потенциала дисциплины в ходе самостоятельной работы обучающихся способствует развитию в них целеустремленности, инициативности, креативности, ответственности за результаты своей работы – качеств, необходимых для успешной социализации и профессионального становления.

7 Фонд оценочных средств для проведения промежуточной аттестации обучающихся по дисциплине

7.1 Перечень компетенций с указанием этапов их формирования в процессе освоения основной профессиональной образовательной программы

Таблица 7.1 – Этапы формирования компетенций

Код и наименование компетенции	Этапы формирования компетенций и дисциплины (модули) и практики, при изучении/ прохождении которых формируется данная компетенция		
	начальный	основной	завершающий
УК-2 Способен управлять проектом на всех этапах его жизненного цикла	Электропитающие сети и системы. Эксплуатация электрических сетей	Энергетический менеджмент Автоматизация проектирования систем электроснабжения	Подготовка к процедуре защиты и защита выпускной квалификационной работы
ПК-2 Способен готовить и повышать квалификацию кадров высшей квалификации в соответствующей области знаний	Электропитающие сети и системы. Эксплуатация электрических сетей	Современные проблемы электроэнергетики Инновационное оборудование электро-энергетических систем	Производственная практика (научно-исследовательская работа) Подготовка к процедуре защиты и защита выпускной квали-

Код и наименование компетенции	Этапы формирования компетенций и дисциплины (модули) и практики, при изучении/ прохождении которых формируется данная компетенция		
	начальный	основной	завершающий
			фикационной работы
ПК-5 Способен обеспечивать выполнение водноэнергетического режима работы ГЭС/ГАЭС	Электропитающие сети и системы. Эксплуатация электрических сетей	Анализ режимов электроэнергетических системах Диспетчерское управление в электроэнергетических систем	Производственная эксплуатационная практика Подготовка к процедуре защиты и защиты выпускной квалификационной работы
ПК-6 Способен организовывать и контролировать работу оперативного персонала ГЭС/ГАЭС	Электропитающие сети и системы. Эксплуатация электрических сетей	Системы коммерческого учета энергоресурсов Диспетчерское управление в электроэнергетических систем	Производственная эксплуатационная практика Подготовка к процедуре защиты и защиты выпускной квалификационной работы
ПК-7 Способен организовывать работы по ликвидации аварий и иных нештатных ситуаций	Электропитающие сети и системы. Эксплуатация электрических сетей	Перенапряжения в электроэнергетических системах Высоковольтные электротехнологические процессы и аппараты	Производственная эксплуатационная практика Подготовка к процедуре защиты и защиты выпускной квалификационной работы
ПК-8 Способен организовывать и контролировать подготовку и реализацию технических воздействий на оборудование ГЭС/ГАЭС	Электропитающие сети и системы. Эксплуатация электрических сетей	Автоматическое противоаварийное управление в энергосистемах Релейная защита и автоматика электроэнергетических систем Автоматизированный электропривод Диспетчерское управление в электроэнергетических систем	Производственная эксплуатационная практика Подготовка к процедуре защиты и защиты выпускной квалификационной работы
ПК-9 Способен обеспечивать соответствие квалификации оперативного персонала отраслевым требованиям	Электропитающие сети и системы. Эксплуатация электрических сетей	Автоматическое противоаварийное управление в энергосистемах Релейная защита и автоматика электроэнергетических систем	Производственная эксплуатационная практика Подготовка к процедуре защиты и защиты выпускной квалификационной работы
ПК-15 Способен обеспечивать мероприятия по защите авторских прав на решения, содержащиеся в разрабатываемом проекте	Электропитающие сети и системы. Эксплуатация электрических сетей	Качество и потери электроэнергии в электроэнергетических системах Автоматизированный электропривод	Производственная проектная практика Подготовка к процедуре защиты и защиты выпускной квалификационной работы
ПК-16 Способен организовывать выполнение научно-исследовательских работ в соответствии с тематическим планом организации	Электропитающие сети и системы. Эксплуатация электрических сетей	Качество и потери электроэнергии в электроэнергетических системах Автоматизированный	Производственная практика (научно-исследовательская работа) Производственная

Код и наименование компетенции	Этапы формирования компетенций и дисциплины (модули) и практики, при изучении/ прохождении которых формируется данная компетенция		
	начальный	основной	завершающий
		электропривод	проектная практика Производственная преддипломная практика Подготовка к процедуре защиты и защита выпускной квалификационной работы
ПК-17 Способен организовывать техническое и методическое руководство проектированием продукции (услуг)	Электропитающие сети и системы. Эксплуатация электрических сетей	Качество и потери электроэнергии в электроэнергетических системах Автоматизированный электропривод	Производственная проектная практика Производственная преддипломная практика Подготовка к процедуре защиты и защита выпускной квалификационной работы
ПК-18 Способен разрабатывать план мероприятий по сокращению сроков и стоимости проектных работ	Электропитающие сети и системы. Эксплуатация электрических сетей	Качество и потери электроэнергии в электроэнергетических системах Автоматизация проектирования систем электроснабжения Системы коммерческого учета энергоресурсов Автоматизированный электропривод	Производственная проектная практика Производственная преддипломная практика Подготовка к процедуре защиты и защита выпускной квалификационной работы

7.2 Описание показателей и критериев оценивания компетенций на различных этапах их формирования, описание шкал оценивания

Таблица 7.2 – Показатели и критерии оценивания компетенций, шкала оценивания

Код компетенции/ этап	Показатели оценивания компетенций (индикаторы достижений компетенций, закрепленные за дисциплиной)	Критерии и шкала оценивания компетенций		
		Пороговый уровень («удовлетворительно»)	Продвинутый уровень («хорошо»)	Высокий уровень («отлично»)
УК-2/ начальный	УК-2.1 Формулирует на основе поставленной проблемы проектную задачу и способ ее решения через реализацию проектного управления	Знать: необходимый объем программного обеспечения и информационных технологий для проектирования и расчета режимов электроэнергетических сетей и систем; методы анализа и моделирования линейных и нелинейных электрических цепей постоянного и переменного тока, конструктивные особенности линейных электропередач различного назначения;	Знать: необходимый объем программного обеспечения и информационных технологий для проектирования и расчета режимов электроэнергетических сетей и систем; методы анализа и моделирования линейных и нелинейных электрических цепей постоянного и переменного тока, конструктивные особенности линейных электропередач различного назначения;	Знать: необходимый объем программного обеспечения и информационных технологий для проектирования и расчета режимов электроэнергетических сетей и систем; методы анализа и моделирования линейных и нелинейных электрических цепей постоянного и переменного тока, конструктивные особенности линейных электропередач различного назначения;

Код компетенции/этап	Показатели оценивания компетенций (индикаторы достижения компетенций, закрепленные за дисциплиной)	Критерии и шкала оценивания компетенций		
		Пороговый уровень («удовлетворительно»)	Продвинутый уровень («хорошо»)	Высокий уровень («отлично»)
		<p>методики расчета технико-экономического обоснования принятых технических решений при проектировании электроэнергетических систем и сетей</p> <p>Уметь:</p> <p>пользоваться информационными технологиями при проектировании и расчете режимов работы электрических сетей; анализировать и моделировать электрические цепи постоянного и переменного тока, рассчитывать схемы замещения элементов электроэнергетических систем;</p> <p>рассчитывать технико-экономические показатели принятого варианта проектного решения</p> <p>Владеть:</p> <p>навыками пользования справочной литературой, электронными изданиями и каталогами, специализированным программным обеспечением; навыками моделирования и проектирования простейших электрических сетей различного назначения и рода тока</p>	<p>методики расчета технико-экономического обоснования принятых технических решений при проектировании электроэнергетических систем и сетей;</p> <p>общий алгоритм проектирования электрических сетей, выбора номинальных напряжений и конфигурации сети, методы расчетов схем замещения элементов электроэнергетических систем</p> <p>Уметь:</p> <p>пользоваться информационными технологиями при проектировании и расчете режимов работы электрических сетей; анализировать и моделировать электрические цепи постоянного и переменного тока, рассчитывать схемы замещения элементов электроэнергетических систем;</p> <p>рассчитывать технико-экономические показатели принятого варианта проектного решения;</p> <p>выбирать номинальное напряжение и конфигурацию сети, рассчитывать режимы работы электроэнергетических установок различного назначения, определять состав оборудования и его параметры</p> <p>Владеть:</p> <p>навыками пользования справочной литературой, электронными изданиями и каталогами, специализированным программным обеспечением; навыками моделирования и проектирования простейших электрических сетей различного назначения и рода тока; навыками расчета технико-экономических показателей; навыками расчета режимов работы электроэнергетических сетей</p>	<p>методики расчета технико-экономического обоснования принятых технических решений при проектировании электроэнергетических систем и сетей;</p> <p>общий алгоритм проектирования электрических сетей, выбора номинальных напряжений и конфигурации сети, методы расчетов схем замещения элементов электроэнергетических систем;</p> <p>методы расчета эффективных режимов работы электроэнергетических систем; методы анализа и синтеза объектов в технической среде.</p> <p>Уметь:</p> <p>пользоваться информационными технологиями при проектировании и расчете режимов работы электрических сетей; анализировать и моделировать электрические цепи постоянного и переменного тока, рассчитывать схемы замещения элементов электроэнергетических систем;</p> <p>рассчитывать технико-экономические показатели принятого варианта проектного решения;</p> <p>выбирать номинальное напряжение и конфигурацию сети, рассчитывать режимы работы электроэнергетических установок различного назначения, определять состав оборудования и его параметры;</p> <p>рассчитывать эффективные режимы работы электроэнергетических систем;</p> <p>применять методы анализа и синтеза объектов в технической среде.</p> <p>Владеть:</p> <p>навыками пользования справочной литературой, электронными изданиями и каталогами, специализированным программным обеспечением; навыками моделирования и проектирования простейших электрических сетей различного назначения и рода тока; навыками расчета технико-экономических показателей; навыками расчета режимов работы электроэнергетических сетей;</p> <p>навыками расчета эффективных режимов работы электроэнергетических систем; методами, позволяющими изучаемую электроэнергетическую систему разбить на со-</p>

Код компетенции/этап	Показатели оценивания компетенций (индикаторы достижения компетенций, закрепленные за дисциплиной)	Критерии и шкала оценивания компетенций		
		Пороговый уровень («удовлетворительно»)	Продвинутый уровень («хорошо»)	Высокий уровень («отлично»)
				ставные элементы, каждый из которых исследуется в отдельности как часть расчлененного целого, и соединять отдельные элементы в единое целое.
	УК-2.2 Разрабатывает концепцию проекта в рамках обозна	<p>Знать: необходимый объем программного обеспечения и информационных технологий для проектирования и расчета режимов электроэнергетических сетей и систем; методы анализа и моделирования линейных и нелинейных электрических цепей постоянного и переменного тока, конструктивные особенности линий электропередач различного назначения; методики расчета технико-экономического обоснования принятых технических решений при проектировании электроэнергетических систем и сетей;</p> <p>Уметь: пользоваться информационными технологиями при проектировании и расчете режимов работы электрических сетей; анализировать и моделировать электрические цепи постоянного и переменного тока, рассчитывать схемы замещения элементов электроэнергетических систем; рассчитывать технико-экономические показатели принятого варианта проектного решения</p> <p>Владеть: навыками пользования справочной литературой, электронными изданиями и каталогами, специализированным программным обеспечением; навыками моделирования и проектирования простейших электрических сетей различного назначения и рода тока</p>	<p>Знать: необходимый объем программного обеспечения и информационных технологий для проектирования и расчета режимов электроэнергетических сетей и систем; методы анализа и моделирования линейных и нелинейных электрических цепей постоянного и переменного тока, конструктивные особенности линий электропередач различного назначения; методики расчета технико-экономического обоснования принятых технических решений при проектировании электроэнергетических систем и сетей;</p> <p>общий алгоритм проектирования электрических сетей, выбора номинальных напряжений и конфигурации сети, методы расчетов схем замещения элементов электроэнергетических систем</p> <p>Уметь: пользоваться информационными технологиями при проектировании и расчете режимов работы электрических сетей; анализировать и моделировать электрические цепи постоянного и переменного тока, рассчитывать схемы замещения элементов электроэнергетических систем; рассчитывать технико-экономические показатели принятого варианта проектного решения; выбирать номинальное напряжение и конфигурацию сети, рассчитывать режимы работы электроэнергетических установок различного назначения, определять состав оборудования и его параметры</p> <p>Владеть: навыками пользования справочной литературой, электронными изданиями и каталогами, специализированным программным обеспечением; навыками моделирования и проектирования простейших электрических сетей различного назначения и рода тока;</p>	<p>Знать: необходимый объем программного обеспечения и информационных технологий для проектирования и расчета режимов электроэнергетических сетей и систем; методы анализа и моделирования линейных и нелинейных электрических цепей постоянного и переменного тока, конструктивные особенности линий электропередач различного назначения; методики расчета технико-экономического обоснования принятых технических решений при проектировании электроэнергетических систем и сетей;</p> <p>общий алгоритм проектирования электрических сетей, выбора номинальных напряжений и конфигурации сети, методы расчетов схем замещения элементов электроэнергетических систем; методы расчета эффективных режимов работы электроэнергетических систем; методы анализа и синтеза объектов в технической среде.</p> <p>Уметь: пользоваться информационными технологиями при проектировании и расчете режимов работы электрических сетей; анализировать и моделировать электрические цепи постоянного и переменного тока, рассчитывать схемы замещения элементов электроэнергетических систем; рассчитывать технико-экономические показатели принятого варианта проектного решения; выбирать номинальное напряжение и конфигурацию сети, рассчитывать режимы работы электроэнергетических установок различного назначения, определять состав оборудования и его параметры; рассчитывать эффективные режимы работы электроэнергетических систем; применять методы анализа и синтеза объектов в технической</p>

Код компетенции/этап	Показатели оценивания компетенций (индикаторы достижения компетенций, закрепленные за дисциплиной)	Критерии и шкала оценивания компетенций		
		Пороговый уровень («удовлетворительно»)	Продвинутый уровень («хорошо»)	Высокий уровень («отлично»)
			<p>навыками расчета технико-экономических показателей;</p> <p>навыками расчета режимов работы электроэнергетических сетей</p>	<p>среде.</p> <p>Владеть:</p> <p>навыками пользования справочной литературой, электронными изданиями и каталогами, специализированным программным обеспечением;</p> <p>навыками моделирования и проектирования простейших электрических сетей различного назначения и рода тока;</p> <p>навыками расчета технико-экономических показателей;</p> <p>навыками расчета режимов работы электроэнергетических сетей;</p> <p>навыками расчета эффективных режимов работы электроэнергетических систем;</p> <p>методами, позволяющими изучаемую электроэнергетическую систему разбить на составные элементы, каждый из которых исследуется в отдельности как часть расчлененного целого, и соединять отдельные элементы в единое целое.</p>
УК-2.3 Планирует необходимые ресурсы, в том числе с учетом их заменимости	<p>Знать:</p> <p>необходимый объем программного обеспечения и информационных технологий для проектирования и расчета режимов электроэнергетических сетей и систем;</p> <p>методы анализа и моделирования линейных и нелинейных электрических цепей постоянного и переменного тока, конструктивные особенности линий электропередач различного назначения;</p> <p>методики расчета технико-экономического обоснования принятых технических решений при проектировании электроэнергетических систем и сетей;</p> <p>Уметь:</p> <p>пользоваться информационными технологиями при проектировании и расчете режимов работы электрических сетей;</p> <p>анализировать и моделировать электрические цепи постоянного и переменного тока, рассчитывать схемы замещения элементов электроэнергетических систем;</p> <p>рассчитывать технико-экономические показатели принятого варианта проектного решения</p> <p>Владеть:</p> <p>навыками пользования справочной литературой, электронными изданиями и каталогами, специализированным про-</p>	<p>Знать:</p> <p>необходимый объем программного обеспечения и информационных технологий для проектирования и расчета режимов электроэнергетических сетей и систем;</p> <p>методы анализа и моделирования линейных и нелинейных электрических цепей постоянного и переменного тока, конструктивные особенности линий электропередач различного назначения;</p> <p>методики расчета технико-экономического обоснования принятых технических решений при проектировании электроэнергетических систем и сетей;</p> <p>общий алгоритм проектирования электрических сетей, выбора номинальных напряжений и конфигурации сети, методы расчетов схем замещения элементов электроэнергетических систем</p> <p>Уметь:</p> <p>пользоваться информационными технологиями при проектировании и расчете режимов работы электрических сетей;</p> <p>анализировать и моделировать электрические цепи постоянного и переменного тока, рассчитывать схемы замещения элементов электроэнергетических систем;</p> <p>рассчитывать технико-экономические показатели</p>	<p>Знать:</p> <p>необходимый объем программного обеспечения и информационных технологий для проектирования и расчета режимов электроэнергетических сетей и систем;</p> <p>методы анализа и моделирования линейных и нелинейных электрических цепей постоянного и переменного тока, конструктивные особенности линий электропередач различного назначения;</p> <p>методики расчета технико-экономического обоснования принятых технических решений при проектировании электроэнергетических систем и сетей;</p> <p>общий алгоритм проектирования электрических сетей, выбора номинальных напряжений и конфигурации сети, методы расчетов схем замещения элементов электроэнергетических систем;</p> <p>методы расчета эффективных режимов работы электроэнергетических систем;</p> <p>методы анализа и синтеза объектов в технической среде.</p> <p>Уметь:</p> <p>пользоваться информационными технологиями при проектировании и расчете режимов работы электрических сетей;</p> <p>анализировать и моделировать электрические цепи постоянного и переменного тока, рас-</p>	

Код компетенции/этап	Показатели оценивания компетенций (индикаторы достижения компетенций, закрепленные за дисциплиной)	Критерии и шкала оценивания компетенций		
		Пороговый уровень («удовлетворительно»)	Продвинутый уровень («хорошо»)	Высокий уровень («отлично»)
		граммным обеспечением; навыками моделирования и проектирования простейших электрических сетей различного назначения и рода тока	принятого варианта проектного решения; выбирать номинальное напряжение и конфигурацию сети, рассчитывать режимы работы электроэнергетических установок различного назначения, определять состав оборудования и его параметры Владеть: навыками пользования справочной литературой, электронными изданиями и каталогами, специализированным программным обеспечением; навыками моделирования и проектирования простейших электрических сетей различного назначения и рода тока; навыками расчета технико-экономических показателей; навыками расчета режимов работы электроэнергетических сетей	считать схемы замещения элементов электроэнергетических систем; рассчитывать технико-экономические показатели принятого варианта проектного решения; выбирать номинальное напряжение и конфигурацию сети, рассчитывать режимы работы электроэнергетических установок различного назначения, определять состав оборудования и его параметры; рассчитывать эффективные режимы работы электроэнергетических систем; применять методы анализа и синтеза объектов в технической среде. Владеть: навыками пользования справочной литературой, электронными изданиями и каталогами, специализированным программным обеспечением; навыками моделирования и проектирования простейших электрических сетей различного назначения и рода тока; навыками расчета технико-экономических показателей; навыками расчета режимов работы электроэнергетических сетей; навыками расчета эффективных режимов работы электроэнергетических систем; методами, позволяющими изучаемую электроэнергетическую систему разбить на составные элементы, каждый из которых исследуется в отдельности как часть расчлененного целого, и соединять отдельные элементы в единое целое.
УК-2.4 Разрабатывает план реализации проекта с использованием инструментов планирования	Знать: необходимый объем программного обеспечения и информационных технологий для проектирования и расчета режимов электроэнергетических сетей и систем; методы анализа и моделирования линейных и нелинейных электрических цепей постоянного и переменного тока, конструктивные особенности линий электропередач различного назначения; методики расчета технико-экономического обоснования принятых технических решений при проектировании электроэнергетических систем и сетей Уметь:	Знать: необходимый объем программного обеспечения и информационных технологий для проектирования и расчета режимов электроэнергетических сетей и систем; методы анализа и моделирования линейных и нелинейных электрических цепей постоянного и переменного тока, конструктивные особенности линий электропередач различного назначения; методики расчета технико-экономического обоснования принятых технических решений при проектировании электроэнергетических систем и сетей; общий алгоритм проектирова-	Знать: необходимый объем программного обеспечения и информационных технологий для проектирования и расчета режимов электроэнергетических сетей и систем; методы анализа и моделирования линейных и нелинейных электрических цепей постоянного и переменного тока, конструктивные особенности линий электропередач различного назначения; методики расчета технико-экономического обоснования принятых технических решений при проектировании электроэнергетических систем и сетей; общий алгоритм проектирова-	

Код компетенции/этап	Показатели оценивания компетенций (индикаторы достижения компетенций, закрепленные за дисциплиной)	Критерии и шкала оценивания компетенций		
		Пороговый уровень («удовлетворительно»)	Продвинутый уровень («хорошо»)	Высокий уровень («отлично»)
		<p>пользоваться информационными технологиями при проектировании и расчете режимов работы электрических сетей; анализировать и моделировать электрические цепи постоянного и переменного тока, рассчитывать схемы замещения элементов электроэнергетических систем;</p> <p>рассчитывать технико-экономические показатели принятого варианта проектного решения</p> <p>Владеть:</p> <p>навыками пользования справочной литературой, электронными изданиями и каталогами, специализированным программным обеспечением; навыками моделирования и проектирования простейших электрических сетей различного назначения и рода тока</p>	<p>ния электрических сетей, выбора номинальных напряжений и конфигурации сети, методы расчетов схем замещения элементов электроэнергетических систем</p> <p>Уметь:</p> <p>пользоваться информационными технологиями при проектировании и расчете режимов работы электрических сетей; анализировать и моделировать электрические цепи постоянного и переменного тока, рассчитывать схемы замещения элементов электроэнергетических систем;</p> <p>рассчитывать технико-экономические показатели принятого варианта проектного решения;</p> <p>выбирать номинальное напряжение и конфигурацию сети, рассчитывать режимы работы электроэнергетических установок различного назначения, определять состав оборудования и его параметры</p> <p>Владеть:</p> <p>навыками пользования справочной литературой, электронными изданиями и каталогами, специализированным программным обеспечением; навыками моделирования и проектирования простейших электрических сетей различного назначения и рода тока; навыками расчета технико-экономических показателей; навыками расчета режимов работы электроэнергетических сетей</p>	<p>ния электрических сетей, выбора номинальных напряжений и конфигурации сети, методы расчетов схем замещения элементов электроэнергетических систем;</p> <p>методы расчета эффективных режимов работы электроэнергетических систем;</p> <p>методы анализа и синтеза объектов в технической среде.</p> <p>Уметь:</p> <p>пользоваться информационными технологиями при проектировании и расчете режимов работы электрических сетей; анализировать и моделировать электрические цепи постоянного и переменного тока, рассчитывать схемы замещения элементов электроэнергетических систем;</p> <p>рассчитывать технико-экономические показатели принятого варианта проектного решения;</p> <p>выбирать номинальное напряжение и конфигурацию сети, рассчитывать режимы работы электроэнергетических установок различного назначения, определять состав оборудования и его параметры;</p> <p>рассчитывать эффективные режимы работы электроэнергетических систем;</p> <p>применять методы анализа и синтеза объектов в технической среде.</p> <p>Владеть:</p> <p>навыками пользования справочной литературой, электронными изданиями и каталогами, специализированным программным обеспечением; навыками моделирования и проектирования простейших электрических сетей различного назначения и рода тока; навыками расчета технико-экономических показателей; навыками расчета режимов работы электроэнергетических сетей;</p> <p>навыками расчета эффективных режимов работы электроэнергетических систем;</p> <p>методами, позволяющими изучаемую электроэнергетическую систему разбить на составные элементы, каждый из которых исследуется в отдельности как часть расчлененного целого, и соединять отдельные элементы в единое целое.</p>

Код компетенции/этап	Показатели оценивания компетенций (индикаторы достижения компетенций, закрепленные за дисциплиной)	Критерии и шкала оценивания компетенций		
		Пороговый уровень («удовлетворительно»)	Продвинутый уровень («хорошо»)	Высокий уровень («отлично»)
	УК-2.5 Осуществляет мониторинг хода реализации проекта, корректирует отклонения, вносит дополнительные изменения в план реализации проекта, уточняет зоны ответственности участников проекта	<p>Знать:</p> <p>необходимый объем программного обеспечения и информационных технологий для проектирования и расчета режимов электроэнергетических сетей и систем;</p> <p>методы анализа и моделирования линейных и нелинейных электрических цепей постоянного и переменного тока, конструктивные особенности линий электропередач различного назначения;</p> <p>методики расчета технико-экономического обоснования принятых технических решений при проектировании электроэнергетических систем и сетей</p> <p>Уметь:</p> <p>пользоваться информационными технологиями при проектировании и расчете режимов работы электрических сетей; анализировать и моделировать электрические цепи постоянного и переменного тока, рассчитывать схемы замещения элементов электроэнергетических систем;</p> <p>рассчитывать технико-экономические показатели принятого варианта проектного решения</p> <p>Владеть:</p> <p>навыками пользования справочной литературой, электронными изданиями и каталогами, специализированным программным обеспечением; навыками моделирования и проектирования простейших электрических сетей различного назначения и рода тока</p>	<p>Знать:</p> <p>необходимый объем программного обеспечения и информационных технологий для проектирования и расчета режимов электроэнергетических сетей и систем;</p> <p>методы анализа и моделирования линейных и нелинейных электрических цепей постоянного и переменного тока, конструктивные особенности линий электропередач различного назначения;</p> <p>методики расчета технико-экономического обоснования принятых технических решений при проектировании электроэнергетических систем и сетей;</p> <p>общий алгоритм проектирования электрических сетей, выбора номинальных напряжений и конфигурации сети, методы расчетов схем замещения элементов электроэнергетических систем</p> <p>Уметь:</p> <p>пользоваться информационными технологиями при проектировании и расчете режимов работы электрических сетей; анализировать и моделировать электрические цепи постоянного и переменного тока, рассчитывать схемы замещения элементов электроэнергетических систем;</p> <p>рассчитывать технико-экономические показатели принятого варианта проектного решения;</p> <p>выбирать номинальное напряжение и конфигурацию сети, рассчитывать режимы работы электроэнергетических установок различного назначения, определять состав оборудования и его параметры</p> <p>Владеть:</p> <p>навыками пользования справочной литературой, электронными изданиями и каталогами, специализированным программным обеспечением; навыками моделирования и проектирования простейших электрических сетей различного назначения и рода тока; навыками расчета технико-экономических показателей; навыками расчета режимов работы электроэнергетических сетей</p>	<p>Знать:</p> <p>необходимый объем программного обеспечения и информационных технологий для проектирования и расчета режимов электроэнергетических сетей и систем;</p> <p>методы анализа и моделирования линейных и нелинейных электрических цепей постоянного и переменного тока, конструктивные особенности линий электропередач различного назначения;</p> <p>методики расчета технико-экономического обоснования принятых технических решений при проектировании электроэнергетических систем и сетей;</p> <p>общий алгоритм проектирования электрических сетей, выбора номинальных напряжений и конфигурации сети, методы расчетов схем замещения элементов электроэнергетических систем;</p> <p>методы расчета эффективных режимов работы электроэнергетических систем;</p> <p>методы анализа и синтеза объектов в технической среде.</p> <p>Уметь:</p> <p>пользоваться информационными технологиями при проектировании и расчете режимов работы электрических сетей; анализировать и моделировать электрические цепи постоянного и переменного тока, рассчитывать схемы замещения элементов электроэнергетических систем;</p> <p>рассчитывать технико-экономические показатели принятого варианта проектного решения;</p> <p>выбирать номинальное напряжение и конфигурацию сети, рассчитывать режимы работы электроэнергетических установок различного назначения, определять состав оборудования и его параметры;</p> <p>рассчитывать эффективные режимы работы электроэнергетических систем;</p> <p>применять методы анализа и синтеза объектов в технической среде.</p> <p>Владеть:</p> <p>навыками пользования справочной литературой, электронными изданиями и каталогами, специализированным программным обеспечением; навыками моделирования и</p>

Код компетенции/этап	Показатели оценивания компетенций (индикаторы достижения компетенций, закрепленные за дисциплиной)	Критерии и шкала оценивания компетенций		
		Пороговый уровень («удовлетворительно»)	Продвинутый уровень («хорошо»)	Высокий уровень («отлично»)
				проектирования простейших электрических сетей различного назначения и рода тока; навыками расчета технико-экономических показателей; навыками расчета режимов работы электроэнергетических сетей; навыками расчета эффективных режимов работы электроэнергетических систем; методами, позволяющими изучаемую электроэнергетическую систему разбить на составные элементы, каждый из которых исследуется в отдельности как часть расчлененного целого, и соединять отдельные элементы в единое целое.
ПК-2/начальный	ПК-2.1 Разрабатывает перспективные планы подготовки кадров высшей квалификации	<p>Знать: необходимый объем программного обеспечения и информационных технологий для проектирования и расчета режимов электроэнергетических сетей и систем; методы анализа и моделирования линейных и нелинейных электрических цепей постоянного и переменного тока, конструктивные особенности линий электропередач различного назначения; методики расчета технико-экономического обоснования принятых технических решений при проектировании электроэнергетических систем и сетей</p> <p>Уметь: пользоваться информационными технологиями при проектировании и расчете режимов работы электрических сетей; анализировать и моделировать электрические цепи постоянного и переменного тока, рассчитывать схемы замещения элементов электроэнергетических систем; рассчитывать технико-экономические показатели принятого варианта проектного решения</p> <p>Владеть: навыками пользования справочной литературой, электронными изданиями и каталогами, специализированным программным обеспечением; навыками моделирования и проектирования простейших электрических сетей различного назначения и рода тока</p>	<p>Знать: необходимый объем программного обеспечения и информационных технологий для проектирования и расчета режимов электроэнергетических сетей и систем; методы анализа и моделирования линейных и нелинейных электрических цепей постоянного и переменного тока, конструктивные особенности линий электропередач различного назначения; методики расчета технико-экономического обоснования принятых технических решений при проектировании электроэнергетических систем и сетей;</p> <p>общий алгоритм проектирования электрических сетей, выбора номинальных напряжений и конфигурации сети, методы расчетов схем замещения элементов электроэнергетических систем</p> <p>Уметь: пользоваться информационными технологиями при проектировании и расчете режимов работы электрических сетей; анализировать и моделировать электрические цепи постоянного и переменного тока, рассчитывать схемы замещения элементов электроэнергетических систем; рассчитывать технико-экономические показатели принятого варианта проектного решения;</p> <p>выбирать номинальное напряжение и конфигурацию сети, рассчитывать режимы работы электроэнергетических установок различного назначения, определять состав оборудова-</p>	<p>Знать: необходимый объем программного обеспечения и информационных технологий для проектирования и расчета режимов электроэнергетических сетей и систем; методы анализа и моделирования линейных и нелинейных электрических цепей постоянного и переменного тока, конструктивные особенности линий электропередач различного назначения; методики расчета технико-экономического обоснования принятых технических решений при проектировании электроэнергетических систем и сетей;</p> <p>общий алгоритм проектирования электрических сетей, выбора номинальных напряжений и конфигурации сети, методы расчетов схем замещения элементов электроэнергетических систем; методы расчета эффективных режимов работы электроэнергетических систем; методы анализа и синтеза объектов в технической среде.</p> <p>Уметь: пользоваться информационными технологиями при проектировании и расчете режимов работы электрических сетей; анализировать и моделировать электрические цепи постоянного и переменного тока, рассчитывать схемы замещения элементов электроэнергетических систем; рассчитывать технико-экономические показатели принятого варианта проектного решения; выбирать номинальное напря-</p>

Код компетенции/этап	Показатели оценивания компетенций (индикаторы достижения компетенций, закрепленные за дисциплиной)	Критерии и шкала оценивания компетенций		
		Пороговый уровень («удовлетворительно»)	Продвинутый уровень («хорошо»)	Высокий уровень («отлично»)
			<p>ния и его параметры</p> <p>Владеть:</p> <p>навыками пользования справочной литературой, электронными изданиями и каталогами, специализированным программным обеспечением;</p> <p>навыками моделирования и проектирования простейших электрических сетей различного назначения и рода тока;</p> <p>навыками расчета технико-экономических показателей;</p> <p>навыками расчета режимов работы электроэнергетических сетей</p>	<p>жение и конфигурацию сети, рассчитывать режимы работы электроэнергетических установок различного назначения, определять состав оборудования и его параметры;</p> <p>рассчитывать эффективные режимы работы электроэнергетических систем;</p> <p>применять методы анализа и синтеза объектов в технической среде.</p> <p>Владеть:</p> <p>навыками пользования справочной литературой, электронными изданиями и каталогами, специализированным программным обеспечением;</p> <p>навыками моделирования и проектирования простейших электрических сетей различного назначения и рода тока;</p> <p>навыками расчета технико-экономических показателей;</p> <p>навыками расчета режимов работы электроэнергетических сетей;</p> <p>навыками расчета эффективных режимов работы электроэнергетических систем;</p> <p>методами, позволяющими изучаемую электроэнергетическую систему разбить на составные элементы, каждый из которых исследуется в отдельности как часть расчлененного целого, и соединять отдельные элементы в единое целое.</p>
	ПК-2.2 Разрабатывает перспективные планы повышения квалификации кадров высшей квалификации	<p>Знать:</p> <p>необходимый объем программного обеспечения и информационных технологий для проектирования и расчета режимов электроэнергетических сетей и систем;</p> <p>методы анализа и моделирования линейных и нелинейных электрических цепей постоянного и переменного тока, конструктивные особенности линий электропередач различного назначения;</p> <p>методики расчета технико-экономического обоснования принятых технических решений при проектировании электроэнергетических систем и сетей</p> <p>Уметь:</p> <p>пользоваться информационными технологиями при проектировании и расчете режимов работы электрических сетей;</p> <p>анализировать и моделировать электрические цепи постоянного и переменного тока, рассчитывать схемы замещения</p>	<p>Знать:</p> <p>необходимый объем программного обеспечения и информационных технологий для проектирования и расчета режимов электроэнергетических сетей и систем;</p> <p>методы анализа и моделирования линейных и нелинейных электрических цепей постоянного и переменного тока, конструктивные особенности линий электропередач различного назначения;</p> <p>методики расчета технико-экономического обоснования принятых технических решений при проектировании электроэнергетических систем и сетей;</p> <p>общий алгоритм проектирования электрических сетей, выбора номинальных напряжений и конфигурации сети, методы расчетов схем замещения элементов электроэнергетических систем</p> <p>Уметь:</p> <p>пользоваться информационными</p>	<p>Знать:</p> <p>необходимый объем программного обеспечения и информационных технологий для проектирования и расчета режимов электроэнергетических сетей и систем;</p> <p>методы анализа и моделирования линейных и нелинейных электрических цепей постоянного и переменного тока, конструктивные особенности линий электропередач различного назначения;</p> <p>методики расчета технико-экономического обоснования принятых технических решений при проектировании электроэнергетических систем и сетей;</p> <p>общий алгоритм проектирования электрических сетей, выбора номинальных напряжений и конфигурации сети, методы расчетов схем замещения элементов электроэнергетических систем;</p> <p>методы расчета эффективных режимов работы электроэнер-</p>

Код компетенции/этап	Показатели оценивания компетенций (индикаторы достижения компетенций, закрепленные за дисциплиной)	Критерии и шкала оценивания компетенций		
		Пороговый уровень («удовлетворительно»)	Продвинутый уровень («хорошо»)	Высокий уровень («отлично»)
		<p>элементов электроэнергетических систем; рассчитывать технико-экономические показатели принятого варианта проектного решения Владеть: навыками пользования справочной литературой, электронными изданиями и каталогами, специализированным программным обеспечением; навыками моделирования и проектирования простейших электрических сетей различного назначения и рода тока</p>	<p>ми технологиями при проектировании и расчете режимов работы электрических сетей; анализировать и моделировать электрические цепи постоянного и переменного тока, рассчитывать схемы замещения элементов электроэнергетических систем; рассчитывать технико-экономические показатели принятого варианта проектного решения; выбирать номинальное напряжение и конфигурацию сети, рассчитывать режимы работы электроэнергетических установок различного назначения, определять состав оборудования и его параметры Владеть: навыками пользования справочной литературой, электронными изданиями и каталогами, специализированным программным обеспечением; навыками моделирования и проектирования простейших электрических сетей различного назначения и рода тока; навыками расчета технико-экономических показателей; навыками расчета режимов работы электроэнергетических сетей</p>	<p>гетических систем; методы анализа и синтеза объектов в технической среде. Уметь: пользоваться информационными технологиями при проектировании и расчете режимов работы электрических сетей; анализировать и моделировать электрические цепи постоянного и переменного тока, рассчитывать схемы замещения элементов электроэнергетических систем; рассчитывать технико-экономические показатели принятого варианта проектного решения; выбирать номинальное напряжение и конфигурацию сети, рассчитывать режимы работы электроэнергетических установок различного назначения, определять состав оборудования и его параметры; рассчитывать эффективные режимы работы электроэнергетических систем; применять методы анализа и синтеза объектов в технической среде. Владеть: навыками пользования справочной литературой, электронными изданиями и каталогами, специализированным программным обеспечением; навыками моделирования и проектирования простейших электрических сетей различного назначения и рода тока; навыками расчета технико-экономических показателей; навыками расчета режимов работы электроэнергетических сетей; навыками расчета эффективных режимов работы электроэнергетических систем; методами, позволяющими изучаемую электроэнергетическую систему разбить на составные элементы, каждый из которых исследуется в отдельности как часть расчлененного целого, и соединять отдельные элементы в единое целое.</p>
	ПК-2.3 Осуществляет методическое руководство программами подготовки и повышения квалификации кадров высшей квали-	Знать: необходимый объем программного обеспечения и информационных технологий для проектирования и расчета режимов электроэнергетических сетей и систем; методы анализа и моделирования линейных и нелинейных электрических цепей постоян-	Знать: необходимый объем программного обеспечения и информационных технологий для проектирования и расчета режимов электроэнергетических сетей и систем; методы анализа и моделирования линейных и нелинейных электрических цепей постоян-	Знать: необходимый объем программного обеспечения и информационных технологий для проектирования и расчета режимов электроэнергетических сетей и систем; методы анализа и моделирования линейных и нелинейных электрических цепей постоян-

Код компетенции/этап	Показатели оценивания компетенций (индикаторы достижения компетенций, закрепленные за дисциплиной)	Критерии и шкала оценивания компетенций		
		Пороговый уровень («удовлетворительно»)	Продвинутый уровень («хорошо»)	Высокий уровень («отлично»)
	фикации	ного и переменного тока, конструктивные особенности линий электропередач различного назначения; методики расчета технико-экономического обоснования принятых технических решений при проектировании электроэнергетических систем и сетей Уметь: пользоваться информационными технологиями при проектировании и расчете режимов работы электрических сетей; анализировать и моделировать электрические цепи постоянного и переменного тока, рассчитывать схемы замещения элементов электроэнергетических систем; рассчитывать технико-экономические показатели принятого варианта проектного решения Владеть: навыками пользования справочной литературой, электронными изданиями и каталогами, специализированным программным обеспечением; навыками моделирования и проектирования простейших электрических сетей различного назначения и рода тока	ного и переменного тока, конструктивные особенности линий электропередач различного назначения; методики расчета технико-экономического обоснования принятых технических решений при проектировании электроэнергетических систем и сетей; общий алгоритм проектирования электрических сетей, выбора номинальных напряжений и конфигурации сети, методы расчетов схем замещения элементов электроэнергетических систем Уметь: пользоваться информационными технологиями при проектировании и расчете режимов работы электрических сетей; анализировать и моделировать электрические цепи постоянного и переменного тока, рассчитывать схемы замещения элементов электроэнергетических систем; рассчитывать технико-экономические показатели принятого варианта проектного решения; выбирать номинальное напряжение и конфигурацию сети, рассчитывать режимы работы электроэнергетических установок различного назначения, определять состав оборудования и его параметры Владеть: навыками пользования справочной литературой, электронными изданиями и каталогами, специализированным программным обеспечением; навыками моделирования и проектирования простейших электрических сетей различного назначения и рода тока; навыками расчета технико-экономических показателей; навыками расчета режимов работы электроэнергетических сетей	ного и переменного тока, конструктивные особенности линий электропередач различного назначения; методики расчета технико-экономического обоснования принятых технических решений при проектировании электроэнергетических систем и сетей; общий алгоритм проектирования электрических сетей, выбора номинальных напряжений и конфигурации сети, методы расчетов схем замещения элементов электроэнергетических систем; методы расчета эффективных режимов работы электроэнергетических систем; методы анализа и синтеза объектов в технической среде. Уметь: пользоваться информационными технологиями при проектировании и расчете режимов работы электрических сетей; анализировать и моделировать электрические цепи постоянного и переменного тока, рассчитывать схемы замещения элементов электроэнергетических систем; рассчитывать технико-экономические показатели принятого варианта проектного решения; выбирать номинальное напряжение и конфигурацию сети, рассчитывать режимы работы электроэнергетических установок различного назначения, определять состав оборудования и его параметры; рассчитывать эффективные режимы работы электроэнергетических систем; применять методы анализа и синтеза объектов в технической среде. Владеть: навыками пользования справочной литературой, электронными изданиями и каталогами, специализированным программным обеспечением; навыками моделирования и проектирования простейших электрических сетей различного назначения и рода тока; навыками расчета технико-экономических показателей; навыками расчета режимов работы электроэнергетических сетей; навыками расчета эффективных режимов работы электро-

Код компетенции/этап	Показатели оценивания компетенций (индикаторы достижения компетенций, закрепленные за дисциплиной)	Критерии и шкала оценивания компетенций		
		Пороговый уровень («удовлетворительно»)	Продвинутый уровень («хорошо»)	Высокий уровень («отлично»)
				энергетических систем; методами, позволяющими изучаемую электроэнергетическую систему разбить на составные элементы, каждый из которых исследуется в отдельности как часть расчлененного целого, и соединять отдельные элементы в единое целое.
ПК-5/начальный	ПК-5.1 Определяет оптимальный режим работы оборудования для реализации заданного диспетчерского графика нагрузки в соответствии с диспетчерскими командами	<p>Знать:</p> <p>необходимый объем программного обеспечения и информационных технологий для проектирования и расчета режимов электроэнергетических сетей и систем;</p> <p>методы анализа и моделирования линейных и нелинейных электрических цепей постоянного и переменного тока, конструктивные особенности линий электропередач различного назначения;</p> <p>методики расчета технико-экономического обоснования принятых технических решений при проектировании электроэнергетических систем и сетей</p> <p>Уметь:</p> <p>пользоваться информационными технологиями при проектировании и расчете режимов работы электрических сетей; анализировать и моделировать электрические цепи постоянного и переменного тока, рассчитывать схемы замещения элементов электроэнергетических систем;</p> <p>рассчитывать технико-экономические показатели принятого варианта проектного решения</p> <p>Владеть:</p> <p>навыками пользования справочной литературой, электронными изданиями и каталогами, специализированным программным обеспечением; навыками моделирования и проектирования простейших электрических сетей различного назначения и рода тока</p>	<p>Знать:</p> <p>необходимый объем программного обеспечения и информационных технологий для проектирования и расчета режимов электроэнергетических сетей и систем;</p> <p>методы анализа и моделирования линейных и нелинейных электрических цепей постоянного и переменного тока, конструктивные особенности линий электропередач различного назначения;</p> <p>методики расчета технико-экономического обоснования принятых технических решений при проектировании электроэнергетических систем и сетей;</p> <p>общий алгоритм проектирования электрических сетей, выбора номинальных напряжений и конфигурации сети, методы расчетов схем замещения элементов электроэнергетических систем</p> <p>Уметь:</p> <p>пользоваться информационными технологиями при проектировании и расчете режимов работы электрических сетей; анализировать и моделировать электрические цепи постоянного и переменного тока, рассчитывать схемы замещения элементов электроэнергетических систем;</p> <p>рассчитывать технико-экономические показатели принятого варианта проектного решения;</p> <p>выбирать номинальное напряжение и конфигурацию сети, рассчитывать режимы работы электроэнергетических установок различного назначения, определять состав оборудования и его параметры</p> <p>Владеть:</p> <p>навыками пользования справочной литературой, электронными изданиями и каталогами, специализированным программным обеспечением; навыками моделирования и проектирования простейших электрических сетей различного</p>	<p>Знать:</p> <p>необходимый объем программного обеспечения и информационных технологий для проектирования и расчета режимов электроэнергетических сетей и систем;</p> <p>методы анализа и моделирования линейных и нелинейных электрических цепей постоянного и переменного тока, конструктивные особенности линий электропередач различного назначения;</p> <p>методики расчета технико-экономического обоснования принятых технических решений при проектировании электроэнергетических систем и сетей;</p> <p>общий алгоритм проектирования электрических сетей, выбора номинальных напряжений и конфигурации сети, методы расчетов схем замещения элементов электроэнергетических систем;</p> <p>методы расчета эффективных режимов работы электроэнергетических систем;</p> <p>методы анализа и синтеза объектов в технической среде.</p> <p>Уметь:</p> <p>пользоваться информационными технологиями при проектировании и расчете режимов работы электрических сетей; анализировать и моделировать электрические цепи постоянного и переменного тока, рассчитывать схемы замещения элементов электроэнергетических систем;</p> <p>рассчитывать технико-экономические показатели принятого варианта проектного решения;</p> <p>выбирать номинальное напряжение и конфигурацию сети, рассчитывать режимы работы электроэнергетических установок различного назначения, определять состав оборудования и его параметры;</p> <p>рассчитывать эффективные режимы работы электроэнергетических систем;</p> <p>применять методы анализа и</p>

Код компетенции/этап	Показатели оценивания компетенций (индикаторы достижения компетенций, закрепленные за дисциплиной)	Критерии и шкала оценивания компетенций		
		Пороговый уровень («удовлетворительно»)	Продвинутый уровень («хорошо»)	Высокий уровень («отлично»)
			го назначения и рода тока; навыками расчета технико-экономических показателей; навыками расчета режимов работы электроэнергетических сетей	синтеза объектов в технической среде. Владеть: навыками пользования справочной литературой, электронными изданиями и каталогами, специализированным программным обеспечением; навыками моделирования и проектирования простейших электрических сетей различного назначения и рода тока; навыками расчета технико-экономических показателей; навыками расчета режимов работы электроэнергетических сетей; навыками расчета эффективных режимов работы электроэнергетических систем; методами, позволяющими изучаемую электроэнергетическую систему разбить на составные элементы, каждый из которых исследуется в отдельности как часть расчлененного целого, и соединять отдельные элементы в единое целое.
ПК-5.4 Осуществляет информационное взаимодействие по вопросам эксплуатации оборудования со всеми заинтересованными сторонами	<p>Знать: необходимый объем программного обеспечения и информационных технологий для проектирования и расчета режимов электроэнергетических сетей и систем; методы анализа и моделирования линейных и нелинейных электрических цепей постоянного и переменного тока, конструктивные особенности линий электропередач различного назначения; методики расчета технико-экономического обоснования принятых технических решений при проектировании электроэнергетических систем и сетей</p> <p>Уметь: пользоваться информационными технологиями при проектировании и расчете режимов работы электрических сетей; анализировать и моделировать электрические цепи постоянного и переменного тока, рассчитывать схемы замещения элементов электроэнергетических систем; рассчитывать технико-экономические показатели принятого варианта проектного решения</p> <p>Владеть: навыками пользования справочной литературой, электронными изданиями и каталогами,</p>	<p>Знать: необходимый объем программного обеспечения и информационных технологий для проектирования и расчета режимов электроэнергетических сетей и систем; методы анализа и моделирования линейных и нелинейных электрических цепей постоянного и переменного тока, конструктивные особенности линий электропередач различного назначения; методики расчета технико-экономического обоснования принятых технических решений при проектировании электроэнергетических систем и сетей;</p> <p>Уметь: общий алгоритм проектирования электрических сетей, выбора номинальных напряжений и конфигурации сети, методы расчетов схем замещения элементов электроэнергетических систем</p> <p>Уметь: пользоваться информационными технологиями при проектировании и расчете режимов работы электрических сетей; анализировать и моделировать электрические цепи постоянного и переменного тока, рассчитывать схемы замещения элементов электроэнергетических систем;</p> <p>рассчитывать технико-</p>	<p>Знать: необходимый объем программного обеспечения и информационных технологий для проектирования и расчета режимов электроэнергетических сетей и систем; методы анализа и моделирования линейных и нелинейных электрических цепей постоянного и переменного тока, конструктивные особенности линий электропередач различного назначения; методики расчета технико-экономического обоснования принятых технических решений при проектировании электроэнергетических систем и сетей;</p> <p>Уметь: общий алгоритм проектирования электрических сетей, выбора номинальных напряжений и конфигурации сети, методы расчетов схем замещения элементов электроэнергетических систем; методы расчета эффективных режимов работы электроэнергетических систем;</p> <p>Уметь: пользоваться информационными технологиями при проектировании и расчете режимов работы электрических сетей; анализировать и моделировать электрические цепи постоян-</p>	

Код компетенции/этап	Показатели оценивания компетенций (индикаторы достижения компетенций, закрепленные за дисциплиной)	Критерии и шкала оценивания компетенций		
		Пороговый уровень («удовлетворительно»)	Продвинутый уровень («хорошо»)	Высокий уровень («отлично»)
		<p>специализированным программным обеспечением; навыками моделирования и проектирования простейших электрических сетей различного назначения и рода тока</p>	<p>экономические показатели принятого варианта проектного решения; выбирать номинальное напряжение и конфигурацию сети, рассчитывать режимы работы электроэнергетических установок различного назначения, определять состав оборудования и его параметры</p> <p>Владеть: навыками пользования справочной литературой, электронными изданиями и каталогами, специализированным программным обеспечением; навыками моделирования и проектирования простейших электрических сетей различного назначения и рода тока; навыками расчета технико-экономических показателей; навыками расчета режимов работы электроэнергетических сетей</p>	<p>ного и переменного тока, рассчитывать схемы замещения элементов электроэнергетических систем; рассчитывать технико-экономические показатели принятого варианта проектного решения; выбирать номинальное напряжение и конфигурацию сети, рассчитывать режимы работы электроэнергетических установок различного назначения, определять состав оборудования и его параметры; рассчитывать эффективные режимы работы электроэнергетических систем; применять методы анализа и синтеза объектов в технической среде.</p> <p>Владеть: навыками пользования справочной литературой, электронными изданиями и каталогами, специализированным программным обеспечением; навыками моделирования и проектирования простейших электрических сетей различного назначения и рода тока; навыками расчета технико-экономических показателей; навыками расчета режимов работы электроэнергетических сетей; навыками расчета эффективных режимов работы электроэнергетических систем; методами, позволяющими изучаемую электроэнергетическую систему разбить на составные элементы, каждый из которых исследуется в отдельности как часть расчлененного целого, и соединять отдельные элементы в единое целое.</p>
ПК-6/начальный	ПК-6.1 Распределяет конкретные задачи для оперативного персонала, находящегося на смене	<p>Знать: необходимый объем программного обеспечения и информационных технологий для проектирования и расчета режимов электроэнергетических сетей и систем; методы анализа и моделирования линейных и нелинейных электрических цепей постоянного и переменного тока, конструктивные особенности линий электропередач различного назначения; методики расчета технико-экономического обоснования принятых технических решений при проектировании электроэнергетических систем и сетей</p>	<p>Знать: необходимый объем программного обеспечения и информационных технологий для проектирования и расчета режимов электроэнергетических сетей и систем; методы анализа и моделирования линейных и нелинейных электрических цепей постоянного и переменного тока, конструктивные особенности линий электропередач различного назначения; методики расчета технико-экономического обоснования принятых технических решений при проектировании электроэнергетических систем и сетей;</p>	<p>Знать: необходимый объем программного обеспечения и информационных технологий для проектирования и расчета режимов электроэнергетических сетей и систем; методы анализа и моделирования линейных и нелинейных электрических цепей постоянного и переменного тока, конструктивные особенности линий электропередач различного назначения; методики расчета технико-экономического обоснования принятых технических решений при проектировании электроэнергетических систем и сетей;</p>

Код компетенции/этап	Показатели оценивания компетенций (индикаторы достижения компетенций, закрепленные за дисциплиной)	Критерии и шкала оценивания компетенций		
		Пороговый уровень («удовлетворительно»)	Продвинутый уровень («хорошо»)	Высокий уровень («отлично»)
		<p>Уметь:</p> <p>пользоваться информационными технологиями при проектировании и расчете режимов работы электрических сетей; анализировать и моделировать электрические цепи постоянного и переменного тока, рассчитывать схемы замещения элементов электроэнергетических систем; рассчитывать технико-экономические показатели принятого варианта проектного решения</p> <p>Владеть:</p> <p>навыками пользования справочной литературой, электронными изданиями и каталогами, специализированным программным обеспечением; навыками моделирования и проектирования простейших электрических сетей различного назначения и рода тока</p>	<p>общий алгоритм проектирования электрических сетей, выбора номинальных напряжений и конфигурации сети, методы расчетов схем замещения элементов электроэнергетических систем</p> <p>Уметь:</p> <p>пользоваться информационными технологиями при проектировании и расчете режимов работы электрических сетей; анализировать и моделировать электрические цепи постоянного и переменного тока, рассчитывать схемы замещения элементов электроэнергетических систем; рассчитывать технико-экономические показатели принятого варианта проектного решения;</p> <p>выбирать номинальное напряжение и конфигурацию сети, рассчитывать режимы работы электроэнергетических установок различного назначения, определять состав оборудования и его параметры</p> <p>Владеть:</p> <p>навыками пользования справочной литературой, электронными изданиями и каталогами, специализированным программным обеспечением; навыками моделирования и проектирования простейших электрических сетей различного назначения и рода тока; навыками расчета технико-экономических показателей; навыками расчета режимов работы электроэнергетических сетей</p>	<p>общий алгоритм проектирования электрических сетей, выбора номинальных напряжений и конфигурации сети, методы расчетов схем замещения элементов электроэнергетических систем;</p> <p>методы расчета эффективных режимов работы электроэнергетических систем;</p> <p>методы анализа и синтеза объектов в технической среде.</p> <p>Уметь:</p> <p>пользоваться информационными технологиями при проектировании и расчете режимов работы электрических сетей; анализировать и моделировать электрические цепи постоянного и переменного тока, рассчитывать схемы замещения элементов электроэнергетических систем; рассчитывать технико-экономические показатели принятого варианта проектного решения;</p> <p>выбирать номинальное напряжение и конфигурацию сети, рассчитывать режимы работы электроэнергетических установок различного назначения, определять состав оборудования и его параметры;</p> <p>рассчитывать эффективные режимы работы электроэнергетических систем;</p> <p>применять методы анализа и синтеза объектов в технической среде.</p> <p>Владеть:</p> <p>навыками пользования справочной литературой, электронными изданиями и каталогами, специализированным программным обеспечением; навыками моделирования и проектирования простейших электрических сетей различного назначения и рода тока; навыками расчета технико-экономических показателей; навыками расчета режимов работы электроэнергетических сетей;</p> <p>навыками расчета эффективных режимов работы электроэнергетических систем;</p> <p>методами, позволяющими изучаемую электроэнергетическую систему разбить на составные элементы, каждый из которых исследуется в отдельности как часть расчлененного целого, и соединять отдельные элементы в единое целое.</p>

Код компетенции/этап	Показатели оценивания компетенций (индикаторы достижения компетенций, закрепленные за дисциплиной)	Критерии и шкала оценивания компетенций		
		Пороговый уровень («удовлетворительно»)	Продвинутый уровень («хорошо»)	Высокий уровень («отлично»)
ПК-6.3	Формирует предложения по внесению изменений и доработке производственных инструкций и положений	<p>Знать:</p> <p>необходимый объем программного обеспечения и информационных технологий для проектирования и расчета режимов электроэнергетических сетей и систем;</p> <p>методы анализа и моделирования линейных и нелинейных электрических цепей постоянного и переменного тока, конструктивные особенности линий электропередач различного назначения;</p> <p>методики расчета технико-экономического обоснования принятых технических решений при проектировании электроэнергетических систем и сетей</p> <p>Уметь:</p> <p>пользоваться информационными технологиями при проектировании и расчете режимов работы электрических сетей; анализировать и моделировать электрические цепи постоянного и переменного тока, рассчитывать схемы замещения элементов электроэнергетических систем;</p> <p>рассчитывать технико-экономические показатели принятого варианта проектного решения</p> <p>Владеть:</p> <p>навыками пользования справочной литературой, электронными изданиями и каталогами, специализированным программным обеспечением; навыками моделирования и проектирования простейших электрических сетей различного назначения и рода тока</p>	<p>Знать:</p> <p>необходимый объем программного обеспечения и информационных технологий для проектирования и расчета режимов электроэнергетических сетей и систем;</p> <p>методы анализа и моделирования линейных и нелинейных электрических цепей постоянного и переменного тока, конструктивные особенности линий электропередач различного назначения;</p> <p>методики расчета технико-экономического обоснования принятых технических решений при проектировании электроэнергетических систем и сетей;</p> <p>общий алгоритм проектирования электрических сетей, выбора номинальных напряжений и конфигурации сети, методы расчетов схем замещения элементов электроэнергетических систем</p> <p>Уметь:</p> <p>пользоваться информационными технологиями при проектировании и расчете режимов работы электрических сетей; анализировать и моделировать электрические цепи постоянного и переменного тока, рассчитывать схемы замещения элементов электроэнергетических систем;</p> <p>рассчитывать технико-экономические показатели принятого варианта проектного решения;</p> <p>выбирать номинальное напряжение и конфигурацию сети, рассчитывать режимы работы электроэнергетических установок различного назначения, определять состав оборудования и его параметры</p> <p>Владеть:</p> <p>навыками пользования справочной литературой, электронными изданиями и каталогами, специализированным программным обеспечением; навыками моделирования и проектирования простейших электрических сетей различного назначения и рода тока; навыками расчета технико-экономических показателей; навыками расчета режимов работы электроэнергетических сетей</p>	<p>Знать:</p> <p>необходимый объем программного обеспечения и информационных технологий для проектирования и расчета режимов электроэнергетических сетей и систем;</p> <p>методы анализа и моделирования линейных и нелинейных электрических цепей постоянного и переменного тока, конструктивные особенности линий электропередач различного назначения;</p> <p>методики расчета технико-экономического обоснования принятых технических решений при проектировании электроэнергетических систем и сетей;</p> <p>общий алгоритм проектирования электрических сетей, выбора номинальных напряжений и конфигурации сети, методы расчетов схем замещения элементов электроэнергетических систем;</p> <p>методы расчета эффективных режимов работы электроэнергетических систем;</p> <p>методы анализа и синтеза объектов в технической среде.</p> <p>Уметь:</p> <p>пользоваться информационными технологиями при проектировании и расчете режимов работы электрических сетей; анализировать и моделировать электрические цепи постоянного и переменного тока, рассчитывать схемы замещения элементов электроэнергетических систем;</p> <p>рассчитывать технико-экономические показатели принятого варианта проектного решения;</p> <p>выбирать номинальное напряжение и конфигурацию сети, рассчитывать режимы работы электроэнергетических установок различного назначения, определять состав оборудования и его параметры;</p> <p>рассчитывать эффективные режимы работы электроэнергетических систем;</p> <p>применять методы анализа и синтеза объектов в технической среде.</p> <p>Владеть:</p> <p>навыками пользования справочной литературой, электронными изданиями и каталогами, специализированным программным обеспечением; навыками моделирования и</p>

Код компетенции/этап	Показатели оценивания компетенций (индикаторы достижения компетенций, закрепленные за дисциплиной)	Критерии и шкала оценивания компетенций		
		Пороговый уровень («удовлетворительно»)	Продвинутый уровень («хорошо»)	Высокий уровень («отлично»)
				проектирования простейших электрических сетей различного назначения и рода тока; навыками расчета технико-экономических показателей; навыками расчета режимов работы электроэнергетических сетей; навыками расчета эффективных режимов работы электроэнергетических систем; методами, позволяющими изучаемую электроэнергетическую систему разбить на составные элементы, каждый из которых исследуется в отдельности как часть расчлененного целого, и соединять отдельные элементы в единое целое.
ПК-7/начальный	ПК-7.1 Руководит действиями оперативного персонала при ликвидации аварийной ситуации	<p>Знать: необходимый объем программного обеспечения и информационных технологий для проектирования и расчета режимов электроэнергетических сетей и систем; методы анализа и моделирования линейных и нелинейных электрических цепей постоянного и переменного тока, конструктивные особенности линий электропередач различного назначения; методики расчета технико-экономического обоснования принятых технических решений при проектировании электроэнергетических систем и сетей</p> <p>Уметь: пользоваться информационными технологиями при проектировании и расчете режимов работы электрических сетей; анализировать и моделировать электрические цепи постоянного и переменного тока, рассчитывать схемы замещения элементов электроэнергетических систем; рассчитывать технико-экономические показатели принятого варианта проектного решения</p> <p>Владеть: навыками пользования справочной литературой, электронными изданиями и каталогами, специализированным программным обеспечением; навыками моделирования и проектирования простейших электрических сетей различного назначения и рода тока</p>	<p>Знать: необходимый объем программного обеспечения и информационных технологий для проектирования и расчета режимов электроэнергетических сетей и систем; методы анализа и моделирования линейных и нелинейных электрических цепей постоянного и переменного тока, конструктивные особенности линий электропередач различного назначения; методики расчета технико-экономического обоснования принятых технических решений при проектировании электроэнергетических систем и сетей;</p> <p>общий алгоритм проектирования электрических сетей, выбора номинальных напряжений и конфигурации сети, методы расчетов схем замещения элементов электроэнергетических систем</p> <p>Уметь: пользоваться информационными технологиями при проектировании и расчете режимов работы электрических сетей; анализировать и моделировать электрические цепи постоянного и переменного тока, рассчитывать схемы замещения элементов электроэнергетических систем; рассчитывать технико-экономические показатели принятого варианта проектного решения;</p> <p>выбирать номинальное напряжение и конфигурацию сети, рассчитывать режимы работы электроэнергетических установок различного назначения, определять состав оборудова-</p>	<p>Знать: необходимый объем программного обеспечения и информационных технологий для проектирования и расчета режимов электроэнергетических сетей и систем; методы анализа и моделирования линейных и нелинейных электрических цепей постоянного и переменного тока, конструктивные особенности линий электропередач различного назначения; методики расчета технико-экономического обоснования принятых технических решений при проектировании электроэнергетических систем и сетей;</p> <p>общий алгоритм проектирования электрических сетей, выбора номинальных напряжений и конфигурации сети, методы расчетов схем замещения элементов электроэнергетических систем; методы расчета эффективных режимов работы электроэнергетических систем; методы анализа и синтеза объектов в технической среде.</p> <p>Уметь: пользоваться информационными технологиями при проектировании и расчете режимов работы электрических сетей; анализировать и моделировать электрические цепи постоянного и переменного тока, рассчитывать схемы замещения элементов электроэнергетических систем; рассчитывать технико-экономические показатели принятого варианта проектного решения; выбирать номинальное напря-</p>

Код компетенции/этап	Показатели оценивания компетенций (индикаторы достижения компетенций, закрепленные за дисциплиной)	Критерии и шкала оценивания компетенций		
		Пороговый уровень («удовлетворительно»)	Продвинутый уровень («хорошо»)	Высокий уровень («отлично»)
			<p>ния и его параметры</p> <p>Владеть:</p> <p>навыками пользования справочной литературой, электронными изданиями и каталогами, специализированным программным обеспечением;</p> <p>навыками моделирования и проектирования простейших электрических сетей различного назначения и рода тока;</p> <p>навыками расчета технико-экономических показателей;</p> <p>навыками расчета режимов работы электроэнергетических сетей</p>	<p>жение и конфигурацию сети, рассчитывать режимы работы электроэнергетических установок различного назначения, определять состав оборудования и его параметры;</p> <p>рассчитывать эффективные режимы работы электроэнергетических систем;</p> <p>применять методы анализа и синтеза объектов в технической среде.</p> <p>Владеть:</p> <p>навыками пользования справочной литературой, электронными изданиями и каталогами, специализированным программным обеспечением;</p> <p>навыками моделирования и проектирования простейших электрических сетей различного назначения и рода тока;</p> <p>навыками расчета технико-экономических показателей;</p> <p>навыками расчета режимов работы электроэнергетических сетей;</p> <p>навыками расчета эффективных режимов работы электроэнергетических систем;</p> <p>методами, позволяющими изучаемую электроэнергетическую систему разбить на составные элементы, каждый из которых исследуется в отдельности как часть расчлененного целого, и соединять отдельные элементы в единое целое.</p>
	ПК-7.2 Принимает решения в нештатной ситуации об изменении режима	<p>Знать:</p> <p>необходимый объем программного обеспечения и информационных технологий для проектирования и расчета режимов электроэнергетических сетей и систем;</p> <p>методы анализа и моделирования линейных и нелинейных электрических цепей постоянного и переменного тока, конструктивные особенности линий электропередач различного назначения;</p> <p>методики расчета технико-экономического обоснования принятых технических решений при проектировании электроэнергетических систем и сетей</p> <p>Уметь:</p> <p>пользоваться информационными технологиями при проектировании и расчете режимов работы электрических сетей;</p> <p>анализировать и моделировать электрические цепи постоянного и переменного тока, рассчитывать схемы замещения</p>	<p>Знать:</p> <p>необходимый объем программного обеспечения и информационных технологий для проектирования и расчета режимов электроэнергетических сетей и систем;</p> <p>методы анализа и моделирования линейных и нелинейных электрических цепей постоянного и переменного тока, конструктивные особенности линий электропередач различного назначения;</p> <p>методики расчета технико-экономического обоснования принятых технических решений при проектировании электроэнергетических систем и сетей;</p> <p>общий алгоритм проектирования электрических сетей, выбора номинальных напряжений и конфигурации сети, методы расчетов схем замещения элементов электроэнергетических систем</p> <p>Уметь:</p> <p>пользоваться информационными</p>	<p>Знать:</p> <p>необходимый объем программного обеспечения и информационных технологий для проектирования и расчета режимов электроэнергетических сетей и систем;</p> <p>методы анализа и моделирования линейных и нелинейных электрических цепей постоянного и переменного тока, конструктивные особенности линий электропередач различного назначения;</p> <p>методики расчета технико-экономического обоснования принятых технических решений при проектировании электроэнергетических систем и сетей;</p> <p>общий алгоритм проектирования электрических сетей, выбора номинальных напряжений и конфигурации сети, методы расчетов схем замещения элементов электроэнергетических систем;</p> <p>методы расчета эффективных режимов работы электроэнер-</p>

Код компетенции/этап	Показатели оценивания компетенций (индикаторы достижения компетенций, закрепленные за дисциплиной)	Критерии и шкала оценивания компетенций		
		Пороговый уровень («удовлетворительно»)	Продвинутый уровень («хорошо»)	Высокий уровень («отлично»)
		<p>элементов электроэнергетических систем; рассчитывать технико-экономические показатели принятого варианта проектного решения Владеть: навыками пользования справочной литературой, электронными изданиями и каталогами, специализированным программным обеспечением; навыками моделирования и проектирования простейших электрических сетей различного назначения и рода тока</p>	<p>ми технологиями при проектировании и расчете режимов работы электрических сетей; анализировать и моделировать электрические цепи постоянного и переменного тока, рассчитывать схемы замещения элементов электроэнергетических систем; рассчитывать технико-экономические показатели принятого варианта проектного решения; выбирать номинальное напряжение и конфигурацию сети, рассчитывать режимы работы электроэнергетических установок различного назначения, определять состав оборудования и его параметры Владеть: навыками пользования справочной литературой, электронными изданиями и каталогами, специализированным программным обеспечением; навыками моделирования и проектирования простейших электрических сетей различного назначения и рода тока; навыками расчета технико-экономических показателей; навыками расчета режимов работы электроэнергетических сетей</p>	<p>гетических систем; методы анализа и синтеза объектов в технической среде. Уметь: пользоваться информационными технологиями при проектировании и расчете режимов работы электрических сетей; анализировать и моделировать электрические цепи постоянного и переменного тока, рассчитывать схемы замещения элементов электроэнергетических систем; рассчитывать технико-экономические показатели принятого варианта проектного решения; выбирать номинальное напряжение и конфигурацию сети, рассчитывать режимы работы электроэнергетических установок различного назначения, определять состав оборудования и его параметры; рассчитывать эффективные режимы работы электроэнергетических систем; применять методы анализа и синтеза объектов в технической среде. Владеть: навыками пользования справочной литературой, электронными изданиями и каталогами, специализированным программным обеспечением; навыками моделирования и проектирования простейших электрических сетей различного назначения и рода тока; навыками расчета технико-экономических показателей; навыками расчета режимов работы электроэнергетических сетей; навыками расчета эффективных режимов работы электроэнергетических систем; методами, позволяющими изучаемую электроэнергетическую систему разбить на составные элементы, каждый из которых исследуется в отдельности как часть расчлененного целого, и соединять отдельные элементы в единое целое.</p>
ПК-8/начальный	ПК-8.1 Контролирует выполнение профилактических мероприятий в рамках технического обслуживания в соответствии с рас-	Знать: необходимый объем программного обеспечения и информационных технологий для проектирования и расчета режимов электроэнергетических сетей и систем; методы анализа и моделирования линейных и нелинейных электрических цепей постоян-	Знать: необходимый объем программного обеспечения и информационных технологий для проектирования и расчета режимов электроэнергетических сетей и систем; методы анализа и моделирования линейных и нелинейных электрических цепей постоян-	Знать: необходимый объем программного обеспечения и информационных технологий для проектирования и расчета режимов электроэнергетических сетей и систем; методы анализа и моделирования линейных и нелинейных электрических цепей постоян-

Код компетенции/этап	Показатели оценивания компетенций (индикаторы достижения компетенций, закрепленные за дисциплиной)	Критерии и шкала оценивания компетенций		
		Пороговый уровень («удовлетворительно»)	Продвинутый уровень («хорошо»)	Высокий уровень («отлично»)
	порядкительными документами	ного и переменного тока, конструктивные особенности линий электропередач различного назначения; методики расчета технико-экономического обоснования принятых технических решений при проектировании электроэнергетических систем и сетей Уметь: пользоваться информационными технологиями при проектировании и расчете режимов работы электрических сетей; анализировать и моделировать электрические цепи постоянного и переменного тока, рассчитывать схемы замещения элементов электроэнергетических систем; рассчитывать технико-экономические показатели принятого варианта проектного решения Владеть: навыками пользования справочной литературой, электронными изданиями и каталогами, специализированным программным обеспечением; навыками моделирования и проектирования простейших электрических сетей различного назначения и рода тока	ного и переменного тока, конструктивные особенности линий электропередач различного назначения; методики расчета технико-экономического обоснования принятых технических решений при проектировании электроэнергетических систем и сетей; общий алгоритм проектирования электрических сетей, выбора номинальных напряжений и конфигурации сети, методы расчетов схем замещения элементов электроэнергетических систем Уметь: пользоваться информационными технологиями при проектировании и расчете режимов работы электрических сетей; анализировать и моделировать электрические цепи постоянного и переменного тока, рассчитывать схемы замещения элементов электроэнергетических систем; рассчитывать технико-экономические показатели принятого варианта проектного решения; выбирать номинальное напряжение и конфигурацию сети, рассчитывать режимы работы электроэнергетических установок различного назначения, определять состав оборудования и его параметры Владеть: навыками пользования справочной литературой, электронными изданиями и каталогами, специализированным программным обеспечением; навыками моделирования и проектирования простейших электрических сетей различного назначения и рода тока; навыками расчета технико-экономических показателей; навыками расчета режимов работы электроэнергетических сетей	ного и переменного тока, конструктивные особенности линий электропередач различного назначения; методики расчета технико-экономического обоснования принятых технических решений при проектировании электроэнергетических систем и сетей; общий алгоритм проектирования электрических сетей, выбора номинальных напряжений и конфигурации сети, методы расчетов схем замещения элементов электроэнергетических систем; методы расчета эффективных режимов работы электроэнергетических систем; методы анализа и синтеза объектов в технической среде. Уметь: пользоваться информационными технологиями при проектировании и расчете режимов работы электрических сетей; анализировать и моделировать электрические цепи постоянного и переменного тока, рассчитывать схемы замещения элементов электроэнергетических систем; рассчитывать технико-экономические показатели принятого варианта проектного решения; выбирать номинальное напряжение и конфигурацию сети, рассчитывать режимы работы электроэнергетических установок различного назначения, определять состав оборудования и его параметры; рассчитывать эффективные режимы работы электроэнергетических систем; применять методы анализа и синтеза объектов в технической среде. Владеть: навыками пользования справочной литературой, электронными изданиями и каталогами, специализированным программным обеспечением; навыками моделирования и проектирования простейших электрических сетей различного назначения и рода тока; навыками расчета технико-экономических показателей; навыками расчета режимов работы электроэнергетических сетей; навыками расчета эффективных режимов работы электро-

Код компетенции/этап	Показатели оценивания компетенций (индикаторы достижения компетенций, закрепленные за дисциплиной)	Критерии и шкала оценивания компетенций		
		Пороговый уровень («удовлетворительно»)	Продвинутый уровень («хорошо»)	Высокий уровень («отлично»)
				энергетических систем; методами, позволяющими изучаемую электроэнергетическую систему разбить на составные элементы, каждый из которых исследуется в отдельности как часть расчлененного целого, и соединять отдельные элементы в единое целое.
	ПК-8.3 Контролирует сроки окончания работ на оборудовании, выведенном в ремонт, с целью своевременного включения в работу в соответствии с разрешенными заявками	<p>Знать:</p> <p>необходимый объем программного обеспечения и информационных технологий для проектирования и расчета режимов электроэнергетических сетей и систем;</p> <p>методы анализа и моделирования линейных и нелинейных электрических цепей постоянного и переменного тока, конструктивные особенности линий электропередач различного назначения;</p> <p>методики расчета технико-экономического обоснования принятых технических решений при проектировании электроэнергетических систем и сетей</p> <p>Уметь:</p> <p>пользоваться информационными технологиями при проектировании и расчете режимов работы электрических сетей; анализировать и моделировать электрические цепи постоянного и переменного тока, рассчитывать схемы замещения элементов электроэнергетических систем;</p> <p>рассчитывать технико-экономические показатели принятого варианта проектного решения</p> <p>Владеть:</p> <p>навыками пользования справочной литературой, электронными изданиями и каталогами, специализированным программным обеспечением; навыками моделирования и проектирования простейших электрических сетей различного назначения и рода тока</p>	<p>Знать:</p> <p>необходимый объем программного обеспечения и информационных технологий для проектирования и расчета режимов электроэнергетических сетей и систем;</p> <p>методы анализа и моделирования линейных и нелинейных электрических цепей постоянного и переменного тока, конструктивные особенности линий электропередач различного назначения;</p> <p>методики расчета технико-экономического обоснования принятых технических решений при проектировании электроэнергетических систем и сетей;</p> <p>общий алгоритм проектирования электрических сетей, выбора номинальных напряжений и конфигурации сети, методы расчетов схем замещения элементов электроэнергетических систем</p> <p>Уметь:</p> <p>пользоваться информационными технологиями при проектировании и расчете режимов работы электрических сетей; анализировать и моделировать электрические цепи постоянного и переменного тока, рассчитывать схемы замещения элементов электроэнергетических систем;</p> <p>рассчитывать технико-экономические показатели принятого варианта проектного решения;</p> <p>выбирать номинальное напряжение и конфигурацию сети, рассчитывать режимы работы электроэнергетических установок различного назначения, определять состав оборудования и его параметры</p> <p>Владеть:</p> <p>навыками пользования справочной литературой, электронными изданиями и каталогами, специализированным программным обеспечением; навыками моделирования и проектирования простейших электрических сетей различного</p>	<p>Знать:</p> <p>необходимый объем программного обеспечения и информационных технологий для проектирования и расчета режимов электроэнергетических сетей и систем;</p> <p>методы анализа и моделирования линейных и нелинейных электрических цепей постоянного и переменного тока, конструктивные особенности линий электропередач различного назначения;</p> <p>методики расчета технико-экономического обоснования принятых технических решений при проектировании электроэнергетических систем и сетей;</p> <p>общий алгоритм проектирования электрических сетей, выбора номинальных напряжений и конфигурации сети, методы расчетов схем замещения элементов электроэнергетических систем;</p> <p>методы расчета эффективных режимов работы электроэнергетических систем;</p> <p>методы анализа и синтеза объектов в технической среде.</p> <p>Уметь:</p> <p>пользоваться информационными технологиями при проектировании и расчете режимов работы электрических сетей; анализировать и моделировать электрические цепи постоянного и переменного тока, рассчитывать схемы замещения элементов электроэнергетических систем;</p> <p>рассчитывать технико-экономические показатели принятого варианта проектного решения;</p> <p>выбирать номинальное напряжение и конфигурацию сети, рассчитывать режимы работы электроэнергетических установок различного назначения, определять состав оборудования и его параметры;</p> <p>рассчитывать эффективные режимы работы электроэнергетических систем;</p> <p>применять методы анализа и</p>

Код компетенции/этап	Показатели оценивания компетенций (индикаторы достижения компетенций, закрепленные за дисциплиной)	Критерии и шкала оценивания компетенций		
		Пороговый уровень («удовлетворительно»)	Продвинутый уровень («хорошо»)	Высокий уровень («отлично»)
			го назначения и рода тока; навыками расчета технико-экономических показателей; навыками расчета режимов работы электроэнергетических сетей	синтеза объектов в технической среде. Владеть: навыками пользования справочной литературой, электронными изданиями и каталогами, специализированным программным обеспечением; навыками моделирования и проектирования простейших электрических сетей различного назначения и рода тока; навыками расчета технико-экономических показателей; навыками расчета режимов работы электроэнергетических сетей; навыками расчета эффективных режимов работы электроэнергетических систем; методами, позволяющими изучаемую электроэнергетическую систему разбить на составные элементы, каждый из которых исследуется в отдельности как часть расчлененного целого, и соединять отдельные элементы в единое целое.
ПК-9/начальный	ПК-9.1 Организует работу с персоналом в части исполнения требований системы охраны труда, пожарной и промышленной безопасности	Знать: необходимый объем программного обеспечения и информационных технологий для проектирования и расчета режимов электроэнергетических сетей и систем; методы анализа и моделирования линейных и нелинейных электрических цепей постоянного и переменного тока, конструктивные особенности линий электропередач различного назначения; методики расчета технико-экономического обоснования принятых технических решений при проектировании электроэнергетических систем и сетей Уметь: пользоваться информационными технологиями при проектировании и расчете режимов работы электрических сетей; анализировать и моделировать электрические цепи постоянного и переменного тока, рассчитывать схемы замещения элементов электроэнергетических систем; рассчитывать технико-экономические показатели принятого варианта проектного решения Владеть: навыками пользования справочной литературой, электронными изданиями и каталогами,	Знать: необходимый объем программного обеспечения и информационных технологий для проектирования и расчета режимов электроэнергетических сетей и систем; методы анализа и моделирования линейных и нелинейных электрических цепей постоянного и переменного тока, конструктивные особенности линий электропередач различного назначения; методики расчета технико-экономического обоснования принятых технических решений при проектировании электроэнергетических систем и сетей; Уметь: общий алгоритм проектирования электрических сетей, выбора номинальных напряжений и конфигурации сети, методы расчетов схем замещения элементов электроэнергетических систем Уметь: пользоваться информационными технологиями при проектировании и расчете режимов работы электрических сетей; анализировать и моделировать электрические цепи постоянного и переменного тока, рассчитывать схемы замещения элементов электроэнергетических систем; рассчитывать технико-	Знать: необходимый объем программного обеспечения и информационных технологий для проектирования и расчета режимов электроэнергетических сетей и систем; методы анализа и моделирования линейных и нелинейных электрических цепей постоянного и переменного тока, конструктивные особенности линий электропередач различного назначения; методики расчета технико-экономического обоснования принятых технических решений при проектировании электроэнергетических систем и сетей; Уметь: общий алгоритм проектирования электрических сетей, выбора номинальных напряжений и конфигурации сети, методы расчетов схем замещения элементов электроэнергетических систем; методы расчета эффективных режимов работы электроэнергетических систем; методы анализа и синтеза объектов в технической среде. Уметь: пользоваться информационными технологиями при проектировании и расчете режимов работы электрических сетей; анализировать и моделировать электрические цепи постоян-

Код компетенции/этап	Показатели оценивания компетенций (индикаторы достижения компетенций, закрепленные за дисциплиной)	Критерии и шкала оценивания компетенций		
		Пороговый уровень («удовлетворительно»)	Продвинутый уровень («хорошо»)	Высокий уровень («отлично»)
		<p>специализированным программным обеспечением; навыками моделирования и проектирования простейших электрических сетей различного назначения и рода тока</p>	<p>экономические показатели принятого варианта проектного решения; выбирать номинальное напряжение и конфигурацию сети, рассчитывать режимы работы электроэнергетических установок различного назначения, определять состав оборудования и его параметры</p> <p>Владеть: навыками пользования справочной литературой, электронными изданиями и каталогами, специализированным программным обеспечением; навыками моделирования и проектирования простейших электрических сетей различного назначения и рода тока; навыками расчета технико-экономических показателей; навыками расчета режимов работы электроэнергетических сетей</p>	<p>ного и переменного тока, рассчитывать схемы замещения элементов электроэнергетических систем; рассчитывать технико-экономические показатели принятого варианта проектного решения; выбирать номинальное напряжение и конфигурацию сети, рассчитывать режимы работы электроэнергетических установок различного назначения, определять состав оборудования и его параметры; рассчитывать эффективные режимы работы электроэнергетических систем; применять методы анализа и синтеза объектов в технической среде.</p> <p>Владеть: навыками пользования справочной литературой, электронными изданиями и каталогами, специализированным программным обеспечением; навыками моделирования и проектирования простейших электрических сетей различного назначения и рода тока; навыками расчета технико-экономических показателей; навыками расчета режимов работы электроэнергетических сетей; навыками расчета эффективных режимов работы электроэнергетических систем; методами, позволяющими изучаемую электроэнергетическую систему разбить на составные элементы, каждый из которых исследуется в отдельности как часть расчлененного целого, и соединять отдельные элементы в единое целое.</p>
	ПК-9.2 Проводит инструктажи и участвует в экзаменах по проверке знаний нормативной документации	<p>Знать: необходимый объем программного обеспечения и информационных технологий для проектирования и расчета режимов электроэнергетических сетей и систем; методы анализа и моделирования линейных и нелинейных электрических цепей постоянного и переменного тока, конструктивные особенности линий электропередач различного назначения; методики расчета технико-экономического обоснования принятых технических решений при проектировании электроэнергетических систем и сетей</p>	<p>Знать: необходимый объем программного обеспечения и информационных технологий для проектирования и расчета режимов электроэнергетических сетей и систем; методы анализа и моделирования линейных и нелинейных электрических цепей постоянного и переменного тока, конструктивные особенности линий электропередач различного назначения; методики расчета технико-экономического обоснования принятых технических решений при проектировании электроэнергетических систем и сетей;</p>	<p>Знать: необходимый объем программного обеспечения и информационных технологий для проектирования и расчета режимов электроэнергетических сетей и систем; методы анализа и моделирования линейных и нелинейных электрических цепей постоянного и переменного тока, конструктивные особенности линий электропередач различного назначения; методики расчета технико-экономического обоснования принятых технических решений при проектировании электроэнергетических систем и сетей;</p>

Код компетенции/этап	Показатели оценивания компетенций (индикаторы достижения компетенций, закрепленные за дисциплиной)	Критерии и шкала оценивания компетенций		
		Пороговый уровень («удовлетворительно»)	Продвинутый уровень («хорошо»)	Высокий уровень («отлично»)
		<p>Уметь:</p> <p>пользоваться информационными технологиями при проектировании и расчете режимов работы электрических сетей; анализировать и моделировать электрические цепи постоянного и переменного тока, рассчитывать схемы замещения элементов электроэнергетических систем; рассчитывать технико-экономические показатели принятого варианта проектного решения</p> <p>Владеть:</p> <p>навыками пользования справочной литературой, электронными изданиями и каталогами, специализированным программным обеспечением; навыками моделирования и проектирования простейших электрических сетей различного назначения и рода тока</p>	<p>общий алгоритм проектирования электрических сетей, выбора номинальных напряжений и конфигурации сети, методы расчетов схем замещения элементов электроэнергетических систем</p> <p>Уметь:</p> <p>пользоваться информационными технологиями при проектировании и расчете режимов работы электрических сетей; анализировать и моделировать электрические цепи постоянного и переменного тока, рассчитывать схемы замещения элементов электроэнергетических систем; рассчитывать технико-экономические показатели принятого варианта проектного решения;</p> <p>выбирать номинальное напряжение и конфигурацию сети, рассчитывать режимы работы электроэнергетических установок различного назначения, определять состав оборудования и его параметры</p> <p>Владеть:</p> <p>навыками пользования справочной литературой, электронными изданиями и каталогами, специализированным программным обеспечением; навыками моделирования и проектирования простейших электрических сетей различного назначения и рода тока; навыками расчета технико-экономических показателей; навыками расчета режимов работы электроэнергетических сетей</p>	<p>общий алгоритм проектирования электрических сетей, выбора номинальных напряжений и конфигурации сети, методы расчетов схем замещения элементов электроэнергетических систем;</p> <p>методы расчета эффективных режимов работы электроэнергетических систем;</p> <p>методы анализа и синтеза объектов в технической среде.</p> <p>Уметь:</p> <p>пользоваться информационными технологиями при проектировании и расчете режимов работы электрических сетей; анализировать и моделировать электрические цепи постоянного и переменного тока, рассчитывать схемы замещения элементов электроэнергетических систем; рассчитывать технико-экономические показатели принятого варианта проектного решения;</p> <p>выбирать номинальное напряжение и конфигурацию сети, рассчитывать режимы работы электроэнергетических установок различного назначения, определять состав оборудования и его параметры;</p> <p>рассчитывать эффективные режимы работы электроэнергетических систем;</p> <p>применять методы анализа и синтеза объектов в технической среде.</p> <p>Владеть:</p> <p>навыками пользования справочной литературой, электронными изданиями и каталогами, специализированным программным обеспечением; навыками моделирования и проектирования простейших электрических сетей различного назначения и рода тока; навыками расчета технико-экономических показателей; навыками расчета режимов работы электроэнергетических сетей;</p> <p>навыками расчета эффективных режимов работы электроэнергетических систем;</p> <p>методами, позволяющими изучаемую электроэнергетическую систему разбить на составные элементы, каждый из которых исследуется в отдельности как часть расчлененного целого, и соединять отдельные элементы в единое целое.</p>

Код компетенции/этап	Показатели оценивания компетенций (индикаторы достижения компетенций, закрепленные за дисциплиной)	Критерии и шкала оценивания компетенций		
		Пороговый уровень («удовлетворительно»)	Продвинутый уровень («хорошо»)	Высокий уровень («отлично»)
ПК-9.3	Контролирует применение подчиненными работниками полученных знаний и навыков в работе	<p>Знать:</p> <p>необходимый объем программного обеспечения и информационных технологий для проектирования и расчета режимов электроэнергетических сетей и систем;</p> <p>методы анализа и моделирования линейных и нелинейных электрических цепей постоянного и переменного тока, конструктивные особенности линий электропередач различного назначения;</p> <p>методики расчета технико-экономического обоснования принятых технических решений при проектировании электроэнергетических систем и сетей</p> <p>Уметь:</p> <p>пользоваться информационными технологиями при проектировании и расчете режимов работы электрических сетей; анализировать и моделировать электрические цепи постоянного и переменного тока, рассчитывать схемы замещения элементов электроэнергетических систем;</p> <p>рассчитывать технико-экономические показатели принятого варианта проектного решения</p> <p>Владеть:</p> <p>навыками пользования справочной литературой, электронными изданиями и каталогами, специализированным программным обеспечением; навыками моделирования и проектирования простейших электрических сетей различного назначения и рода тока</p>	<p>Знать:</p> <p>необходимый объем программного обеспечения и информационных технологий для проектирования и расчета режимов электроэнергетических сетей и систем;</p> <p>методы анализа и моделирования линейных и нелинейных электрических цепей постоянного и переменного тока, конструктивные особенности линий электропередач различного назначения;</p> <p>методики расчета технико-экономического обоснования принятых технических решений при проектировании электроэнергетических систем и сетей;</p> <p>общий алгоритм проектирования электрических сетей, выбора номинальных напряжений и конфигурации сети, методы расчетов схем замещения элементов электроэнергетических систем</p> <p>Уметь:</p> <p>пользоваться информационными технологиями при проектировании и расчете режимов работы электрических сетей; анализировать и моделировать электрические цепи постоянного и переменного тока, рассчитывать схемы замещения элементов электроэнергетических систем;</p> <p>рассчитывать технико-экономические показатели принятого варианта проектного решения;</p> <p>выбирать номинальное напряжение и конфигурацию сети, рассчитывать режимы работы электроэнергетических установок различного назначения, определять состав оборудования и его параметры</p> <p>Владеть:</p> <p>навыками пользования справочной литературой, электронными изданиями и каталогами, специализированным программным обеспечением; навыками моделирования и проектирования простейших электрических сетей различного назначения и рода тока; навыками расчета технико-экономических показателей; навыками расчета режимов работы электроэнергетических сетей</p>	<p>Знать:</p> <p>необходимый объем программного обеспечения и информационных технологий для проектирования и расчета режимов электроэнергетических сетей и систем;</p> <p>методы анализа и моделирования линейных и нелинейных электрических цепей постоянного и переменного тока, конструктивные особенности линий электропередач различного назначения;</p> <p>методики расчета технико-экономического обоснования принятых технических решений при проектировании электроэнергетических систем и сетей;</p> <p>общий алгоритм проектирования электрических сетей, выбора номинальных напряжений и конфигурации сети, методы расчетов схем замещения элементов электроэнергетических систем;</p> <p>методы расчета эффективных режимов работы электроэнергетических систем;</p> <p>методы анализа и синтеза объектов в технической среде.</p> <p>Уметь:</p> <p>пользоваться информационными технологиями при проектировании и расчете режимов работы электрических сетей; анализировать и моделировать электрические цепи постоянного и переменного тока, рассчитывать схемы замещения элементов электроэнергетических систем;</p> <p>рассчитывать технико-экономические показатели принятого варианта проектного решения;</p> <p>выбирать номинальное напряжение и конфигурацию сети, рассчитывать режимы работы электроэнергетических установок различного назначения, определять состав оборудования и его параметры;</p> <p>рассчитывать эффективные режимы работы электроэнергетических систем;</p> <p>применять методы анализа и синтеза объектов в технической среде.</p> <p>Владеть:</p> <p>навыками пользования справочной литературой, электронными изданиями и каталогами, специализированным программным обеспечением; навыками моделирования и</p>

Код компетенции/этап	Показатели оценивания компетенций (индикаторы достижения компетенций, закрепленные за дисциплиной)	Критерии и шкала оценивания компетенций		
		Пороговый уровень («удовлетворительно»)	Продвинутый уровень («хорошо»)	Высокий уровень («отлично»)
				проектирования простейших электрических сетей различного назначения и рода тока; навыками расчета технико-экономических показателей; навыками расчета режимов работы электроэнергетических сетей; навыками расчета эффективных режимов работы электроэнергетических систем; методами, позволяющими изучаемую электроэнергетическую систему разбить на составные элементы, каждый из которых исследуется в отдельности как часть расчлененного целого, и соединять отдельные элементы в единое целое.
ПК-15/начальный	ПК-15.1 Оформляет задание на патентный поиск	<p>Знать: необходимый объем программного обеспечения и информационных технологий для проектирования и расчета режимов электроэнергетических сетей и систем; методы анализа и моделирования линейных и нелинейных электрических цепей постоянного и переменного тока, конструктивные особенности линий электропередач различного назначения; методики расчета технико-экономического обоснования принятых технических решений при проектировании электроэнергетических систем и сетей</p> <p>Уметь: пользоваться информационными технологиями при проектировании и расчете режимов работы электрических сетей; анализировать и моделировать электрические цепи постоянного и переменного тока, рассчитывать схемы замещения элементов электроэнергетических систем; рассчитывать технико-экономические показатели принятого варианта проектного решения</p> <p>Владеть: навыками пользования справочной литературой, электронными изданиями и каталогами, специализированным программным обеспечением; навыками моделирования и проектирования простейших электрических сетей различного назначения и рода тока</p>	<p>Знать: необходимый объем программного обеспечения и информационных технологий для проектирования и расчета режимов электроэнергетических сетей и систем; методы анализа и моделирования линейных и нелинейных электрических цепей постоянного и переменного тока, конструктивные особенности линий электропередач различного назначения; методики расчета технико-экономического обоснования принятых технических решений при проектировании электроэнергетических систем и сетей;</p> <p>общий алгоритм проектирования электрических сетей, выбора номинальных напряжений и конфигурации сети, методы расчетов схем замещения элементов электроэнергетических систем</p> <p>Уметь: пользоваться информационными технологиями при проектировании и расчете режимов работы электрических сетей; анализировать и моделировать электрические цепи постоянного и переменного тока, рассчитывать схемы замещения элементов электроэнергетических систем; рассчитывать технико-экономические показатели принятого варианта проектного решения;</p> <p>выбирать номинальное напряжение и конфигурацию сети, рассчитывать режимы работы электроэнергетических установок различного назначения, определять состав оборудова-</p>	<p>Знать: необходимый объем программного обеспечения и информационных технологий для проектирования и расчета режимов электроэнергетических сетей и систем; методы анализа и моделирования линейных и нелинейных электрических цепей постоянного и переменного тока, конструктивные особенности линий электропередач различного назначения; методики расчета технико-экономического обоснования принятых технических решений при проектировании электроэнергетических систем и сетей;</p> <p>общий алгоритм проектирования электрических сетей, выбора номинальных напряжений и конфигурации сети, методы расчетов схем замещения элементов электроэнергетических систем; методы расчета эффективных режимов работы электроэнергетических систем; методы анализа и синтеза объектов в технической среде.</p> <p>Уметь: пользоваться информационными технологиями при проектировании и расчете режимов работы электрических сетей; анализировать и моделировать электрические цепи постоянного и переменного тока, рассчитывать схемы замещения элементов электроэнергетических систем; рассчитывать технико-экономические показатели принятого варианта проектного решения;</p> <p>выбирать номинальное напря-</p>

Код компетенции/этап	Показатели оценивания компетенций (индикаторы достижения компетенций, закрепленные за дисциплиной)	Критерии и шкала оценивания компетенций		
		Пороговый уровень («удовлетворительно»)	Продвинутый уровень («хорошо»)	Высокий уровень («отлично»)
			<p>ния и его параметры</p> <p>Владеть:</p> <p>навыками пользования справочной литературой, электронными изданиями и каталогами, специализированным программным обеспечением;</p> <p>навыками моделирования и проектирования простейших электрических сетей различного назначения и рода тока;</p> <p>навыками расчета технико-экономических показателей;</p> <p>навыками расчета режимов работы электроэнергетических сетей</p>	<p>жение и конфигурацию сети, рассчитывать режимы работы электроэнергетических установок различного назначения, определять состав оборудования и его параметры;</p> <p>рассчитывать эффективные режимы работы электроэнергетических систем;</p> <p>применять методы анализа и синтеза объектов в технической среде.</p> <p>Владеть:</p> <p>навыками пользования справочной литературой, электронными изданиями и каталогами, специализированным программным обеспечением;</p> <p>навыками моделирования и проектирования простейших электрических сетей различного назначения и рода тока;</p> <p>навыками расчета технико-экономических показателей;</p> <p>навыками расчета режимов работы электроэнергетических сетей;</p> <p>навыками расчета эффективных режимов работы электроэнергетических систем;</p> <p>методами, позволяющими изучаемую электроэнергетическую систему разбить на составные элементы, каждый из которых исследуется в отдельности как часть расчлененного целого, и соединять отдельные элементы в единое целое.</p>
	ПК-15.2 Изучает результаты патентного поиска и сравнивает запатентованные решения с используемыми в проекте	<p>Знать:</p> <p>необходимый объем программного обеспечения и информационных технологий для проектирования и расчета режимов электроэнергетических сетей и систем;</p> <p>методы анализа и моделирования линейных и нелинейных электрических цепей постоянного и переменного тока, конструктивные особенности линий электропередач различного назначения;</p> <p>методики расчета технико-экономического обоснования принятых технических решений при проектировании электроэнергетических систем и сетей</p> <p>Уметь:</p> <p>пользоваться информационными технологиями при проектировании и расчете режимов работы электрических сетей;</p> <p>анализировать и моделировать электрические цепи постоянного и переменного тока, рассчитывать схемы замещения</p>	<p>Знать:</p> <p>необходимый объем программного обеспечения и информационных технологий для проектирования и расчета режимов электроэнергетических сетей и систем;</p> <p>методы анализа и моделирования линейных и нелинейных электрических цепей постоянного и переменного тока, конструктивные особенности линий электропередач различного назначения;</p> <p>методики расчета технико-экономического обоснования принятых технических решений при проектировании электроэнергетических систем и сетей;</p> <p>общий алгоритм проектирования электрических сетей, выбора номинальных напряжений и конфигурации сети, методы расчетов схем замещения элементов электроэнергетических систем</p> <p>Уметь:</p> <p>пользоваться информационными</p>	<p>Знать:</p> <p>необходимый объем программного обеспечения и информационных технологий для проектирования и расчета режимов электроэнергетических сетей и систем;</p> <p>методы анализа и моделирования линейных и нелинейных электрических цепей постоянного и переменного тока, конструктивные особенности линий электропередач различного назначения;</p> <p>методики расчета технико-экономического обоснования принятых технических решений при проектировании электроэнергетических систем и сетей;</p> <p>общий алгоритм проектирования электрических сетей, выбора номинальных напряжений и конфигурации сети, методы расчетов схем замещения элементов электроэнергетических систем;</p> <p>методы расчета эффективных режимов работы электроэнер-</p>

Код компетенции/этап	Показатели оценивания компетенций (индикаторы достижения компетенций, закрепленные за дисциплиной)	Критерии и шкала оценивания компетенций		
		Пороговый уровень («удовлетворительно»)	Продвинутый уровень («хорошо»)	Высокий уровень («отлично»)
		<p>элементов электроэнергетических систем; рассчитывать технико-экономические показатели принятого варианта проектного решения Владеть: навыками пользования справочной литературой, электронными изданиями и каталогами, специализированным программным обеспечением; навыками моделирования и проектирования простейших электрических сетей различного назначения и рода тока</p>	<p>ми технологиями при проектировании и расчете режимов работы электрических сетей; анализировать и моделировать электрические цепи постоянного и переменного тока, рассчитывать схемы замещения элементов электроэнергетических систем; рассчитывать технико-экономические показатели принятого варианта проектного решения; выбирать номинальное напряжение и конфигурацию сети, рассчитывать режимы работы электроэнергетических установок различного назначения, определять состав оборудования и его параметры Владеть: навыками пользования справочной литературой, электронными изданиями и каталогами, специализированным программным обеспечением; навыками моделирования и проектирования простейших электрических сетей различного назначения и рода тока; навыками расчета технико-экономических показателей; навыками расчета режимов работы электроэнергетических сетей</p>	<p>гетических систем; методы анализа и синтеза объектов в технической среде. Уметь: пользоваться информационными технологиями при проектировании и расчете режимов работы электрических сетей; анализировать и моделировать электрические цепи постоянного и переменного тока, рассчитывать схемы замещения элементов электроэнергетических систем; рассчитывать технико-экономические показатели принятого варианта проектного решения; выбирать номинальное напряжение и конфигурацию сети, рассчитывать режимы работы электроэнергетических установок различного назначения, определять состав оборудования и его параметры; рассчитывать эффективные режимы работы электроэнергетических систем; применять методы анализа и синтеза объектов в технической среде. Владеть: навыками пользования справочной литературой, электронными изданиями и каталогами, специализированным программным обеспечением; навыками моделирования и проектирования простейших электрических сетей различного назначения и рода тока; навыками расчета технико-экономических показателей; навыками расчета режимов работы электроэнергетических сетей; навыками расчета эффективных режимов работы электроэнергетических систем; методами, позволяющими изучаемую электроэнергетическую систему разбить на составные элементы, каждый из которых исследуется в отдельности как часть расчлененного целого, и соединять отдельные элементы в единое целое.</p>
	ПК-15.3 Составляет и оформляет заявки на изобретение	<p>Знать: необходимый объем программного обеспечения и информационных технологий для проектирования и расчета режимов электроэнергетических сетей и систем; методы анализа и моделирования линейных и нелинейных электрических цепей постоян-</p>	<p>Знать: необходимый объем программного обеспечения и информационных технологий для проектирования и расчета режимов электроэнергетических сетей и систем; методы анализа и моделирования линейных и нелинейных электрических цепей постоян-</p>	<p>Знать: необходимый объем программного обеспечения и информационных технологий для проектирования и расчета режимов электроэнергетических сетей и систем; методы анализа и моделирования линейных и нелинейных электрических цепей постоян-</p>

Код компетенции/этап	Показатели оценивания компетенций (индикаторы достижения компетенций, закрепленные за дисциплиной)	Критерии и шкала оценивания компетенций		
		Пороговый уровень («удовлетворительно»)	Продвинутый уровень («хорошо»)	Высокий уровень («отлично»)
		<p>ного и переменного тока, конструктивные особенности линий электропередач различного назначения;</p> <p>методики расчета технико-экономического обоснования принятых технических решений при проектировании электроэнергетических систем и сетей</p> <p>Уметь:</p> <p>пользоваться информационными технологиями при проектировании и расчете режимов работы электрических сетей; анализировать и моделировать электрические цепи постоянного и переменного тока, рассчитывать схемы замещения элементов электроэнергетических систем;</p> <p>рассчитывать технико-экономические показатели принятого варианта проектного решения</p> <p>Владеть:</p> <p>навыками пользования справочной литературой, электронными изданиями и каталогами, специализированным программным обеспечением; навыками моделирования и проектирования простейших электрических сетей различного назначения и рода тока</p>	<p>ного и переменного тока, конструктивные особенности линий электропередач различного назначения;</p> <p>методики расчета технико-экономического обоснования принятых технических решений при проектировании электроэнергетических систем и сетей;</p> <p>общий алгоритм проектирования электрических сетей, выбора номинальных напряжений и конфигурации сети, методы расчетов схем замещения элементов электроэнергетических систем</p> <p>Уметь:</p> <p>пользоваться информационными технологиями при проектировании и расчете режимов работы электрических сетей; анализировать и моделировать электрические цепи постоянного и переменного тока, рассчитывать схемы замещения элементов электроэнергетических систем;</p> <p>рассчитывать технико-экономические показатели принятого варианта проектного решения;</p> <p>выбирать номинальное напряжение и конфигурацию сети, рассчитывать режимы работы электроэнергетических установок различного назначения, определять состав оборудования и его параметры</p> <p>Владеть:</p> <p>навыками пользования справочной литературой, электронными изданиями и каталогами, специализированным программным обеспечением; навыками моделирования и проектирования простейших электрических сетей различного назначения и рода тока; навыками расчета технико-экономических показателей; навыками расчета режимов работы электроэнергетических сетей</p>	<p>ного и переменного тока, конструктивные особенности линий электропередач различного назначения;</p> <p>методики расчета технико-экономического обоснования принятых технических решений при проектировании электроэнергетических систем и сетей;</p> <p>общий алгоритм проектирования электрических сетей, выбора номинальных напряжений и конфигурации сети, методы расчетов схем замещения элементов электроэнергетических систем;</p> <p>методы расчета эффективных режимов работы электроэнергетических систем;</p> <p>методы анализа и синтеза объектов в технической среде.</p> <p>Уметь:</p> <p>пользоваться информационными технологиями при проектировании и расчете режимов работы электрических сетей; анализировать и моделировать электрические цепи постоянного и переменного тока, рассчитывать схемы замещения элементов электроэнергетических систем;</p> <p>рассчитывать технико-экономические показатели принятого варианта проектного решения;</p> <p>выбирать номинальное напряжение и конфигурацию сети, рассчитывать режимы работы электроэнергетических установок различного назначения, определять состав оборудования и его параметры;</p> <p>рассчитывать эффективные режимы работы электроэнергетических систем;</p> <p>применять методы анализа и синтеза объектов в технической среде.</p> <p>Владеть:</p> <p>навыками пользования справочной литературой, электронными изданиями и каталогами, специализированным программным обеспечением; навыками моделирования и проектирования простейших электрических сетей различного назначения и рода тока; навыками расчета технико-экономических показателей; навыками расчета режимов работы электроэнергетических сетей;</p> <p>навыками расчета эффективных режимов работы электро-</p>

Код компетенции/этап	Показатели оценивания компетенций (индикаторы достижения компетенций, закрепленные за дисциплиной)	Критерии и шкала оценивания компетенций		
		Пороговый уровень («удовлетворительно»)	Продвинутый уровень («хорошо»)	Высокий уровень («отлично»)
				энергетических систем; методами, позволяющими изучаемую электроэнергетическую систему разбить на составные элементы, каждый из которых исследуется в отдельности как часть расчлененного целого, и соединять отдельные элементы в единое целое.
ПК-16/ начальный	ПК-16.1 Организует проведение необходимых предпроектных исследований	<p>Знать:</p> <p>необходимый объем программного обеспечения и информационных технологий для проектирования и расчета режимов электроэнергетических сетей и систем;</p> <p>методы анализа и моделирования линейных и нелинейных электрических цепей постоянного и переменного тока, конструктивные особенности линий электропередач различного назначения;</p> <p>методики расчета технико-экономического обоснования принятых технических решений при проектировании электроэнергетических систем и сетей</p> <p>Уметь:</p> <p>пользоваться информационными технологиями при проектировании и расчете режимов работы электрических сетей; анализировать и моделировать электрические цепи постоянного и переменного тока, рассчитывать схемы замещения элементов электроэнергетических систем;</p> <p>рассчитывать технико-экономические показатели принятого варианта проектного решения</p> <p>Владеть:</p> <p>навыками пользования справочной литературой, электронными изданиями и каталогами, специализированным программным обеспечением; навыками моделирования и проектирования простейших электрических сетей различного назначения и рода тока</p>	<p>Знать:</p> <p>необходимый объем программного обеспечения и информационных технологий для проектирования и расчета режимов электроэнергетических сетей и систем;</p> <p>методы анализа и моделирования линейных и нелинейных электрических цепей постоянного и переменного тока, конструктивные особенности линий электропередач различного назначения;</p> <p>методики расчета технико-экономического обоснования принятых технических решений при проектировании электроэнергетических систем и сетей;</p> <p>общий алгоритм проектирования электрических сетей, выбора номинальных напряжений и конфигурации сети, методы расчетов схем замещения элементов электроэнергетических систем</p> <p>Уметь:</p> <p>пользоваться информационными технологиями при проектировании и расчете режимов работы электрических сетей; анализировать и моделировать электрические цепи постоянного и переменного тока, рассчитывать схемы замещения элементов электроэнергетических систем;</p> <p>рассчитывать технико-экономические показатели принятого варианта проектного решения;</p> <p>выбирать номинальное напряжение и конфигурацию сети, рассчитывать режимы работы электроэнергетических установок различного назначения, определять состав оборудования и его параметры</p> <p>Владеть:</p> <p>навыками пользования справочной литературой, электронными изданиями и каталогами, специализированным программным обеспечением; навыками моделирования и проектирования простейших электрических сетей различного</p>	<p>Знать:</p> <p>необходимый объем программного обеспечения и информационных технологий для проектирования и расчета режимов электроэнергетических сетей и систем;</p> <p>методы анализа и моделирования линейных и нелинейных электрических цепей постоянного и переменного тока, конструктивные особенности линий электропередач различного назначения;</p> <p>методики расчета технико-экономического обоснования принятых технических решений при проектировании электроэнергетических систем и сетей;</p> <p>общий алгоритм проектирования электрических сетей, выбора номинальных напряжений и конфигурации сети, методы расчетов схем замещения элементов электроэнергетических систем;</p> <p>методы расчета эффективных режимов работы электроэнергетических систем;</p> <p>методы анализа и синтеза объектов в технической среде.</p> <p>Уметь:</p> <p>пользоваться информационными технологиями при проектировании и расчете режимов работы электрических сетей; анализировать и моделировать электрические цепи постоянного и переменного тока, рассчитывать схемы замещения элементов электроэнергетических систем;</p> <p>рассчитывать технико-экономические показатели принятого варианта проектного решения;</p> <p>выбирать номинальное напряжение и конфигурацию сети, рассчитывать режимы работы электроэнергетических установок различного назначения, определять состав оборудования и его параметры;</p> <p>рассчитывать эффективные режимы работы электроэнергетических систем;</p> <p>применять методы анализа и</p>

Код компетенции/этап	Показатели оценивания компетенций (индикаторы достижения компетенций, закрепленные за дисциплиной)	Критерии и шкала оценивания компетенций		
		Пороговый уровень («удовлетворительно»)	Продвинутый уровень («хорошо»)	Высокий уровень («отлично»)
			го назначения и рода тока; навыками расчета технико-экономических показателей; навыками расчета режимов работы электроэнергетических сетей	синтеза объектов в технической среде. Владеть: навыками пользования справочной литературой, электронными изданиями и каталогами, специализированным программным обеспечением; навыками моделирования и проектирования простейших электрических сетей различного назначения и рода тока; навыками расчета технико-экономических показателей; навыками расчета режимов работы электроэнергетических сетей; навыками расчета эффективных режимов работы электроэнергетических систем; методами, позволяющими изучаемую электроэнергетическую систему разбить на составные элементы, каждый из которых исследуется в отдельности как часть расчлененного целого, и соединять отдельные элементы в единое целое.
ПК-16.2 Обеспечивает составление технико-экономических обоснований проектов		Знать: необходимый объем программного обеспечения и информационных технологий для проектирования и расчета режимов электроэнергетических сетей и систем; методы анализа и моделирования линейных и нелинейных электрических цепей постоянного и переменного тока, конструктивные особенности линий электропередач различного назначения; методики расчета технико-экономического обоснования принятых технических решений при проектировании электроэнергетических систем и сетей Уметь: пользоваться информационными технологиями при проектировании и расчете режимов работы электрических сетей; анализировать и моделировать электрические цепи постоянного и переменного тока, рассчитывать схемы замещения элементов электроэнергетических систем; рассчитывать технико-экономические показатели принятого варианта проектного решения Владеть: навыками пользования справочной литературой, электронными изданиями и каталогами,	Знать: необходимый объем программного обеспечения и информационных технологий для проектирования и расчета режимов электроэнергетических сетей и систем; методы анализа и моделирования линейных и нелинейных электрических цепей постоянного и переменного тока, конструктивные особенности линий электропередач различного назначения; методики расчета технико-экономического обоснования принятых технических решений при проектировании электроэнергетических систем и сетей; Уметь: общий алгоритм проектирования электрических сетей, выбора номинальных напряжений и конфигурации сети, методы расчетов схем замещения элементов электроэнергетических систем Уметь: пользоваться информационными технологиями при проектировании и расчете режимов работы электрических сетей; анализировать и моделировать электрические цепи постоянного и переменного тока, рассчитывать схемы замещения элементов электроэнергетических систем; рассчитывать технико-	Знать: необходимый объем программного обеспечения и информационных технологий для проектирования и расчета режимов электроэнергетических сетей и систем; методы анализа и моделирования линейных и нелинейных электрических цепей постоянного и переменного тока, конструктивные особенности линий электропередач различного назначения; методики расчета технико-экономического обоснования принятых технических решений при проектировании электроэнергетических систем и сетей; Уметь: общий алгоритм проектирования электрических сетей, выбора номинальных напряжений и конфигурации сети, методы расчетов схем замещения элементов электроэнергетических систем; методы расчета эффективных режимов работы электроэнергетических систем; методы анализа и синтеза объектов в технической среде. Уметь: пользоваться информационными технологиями при проектировании и расчете режимов работы электрических сетей; анализировать и моделировать электрические цепи постоян-

Код компетенции/этап	Показатели оценивания компетенций (индикаторы достижения компетенций, закрепленные за дисциплиной)	Критерии и шкала оценивания компетенций		
		Пороговый уровень («удовлетворительно»)	Продвинутый уровень («хорошо»)	Высокий уровень («отлично»)
		<p>специализированным программным обеспечением; навыками моделирования и проектирования простейших электрических сетей различного назначения и рода тока</p>	<p>экономические показатели принятого варианта проектного решения; выбирать номинальное напряжение и конфигурацию сети, рассчитывать режимы работы электроэнергетических установок различного назначения, определять состав оборудования и его параметры</p> <p>Владеть: навыками пользования справочной литературой, электронными изданиями и каталогами, специализированным программным обеспечением; навыками моделирования и проектирования простейших электрических сетей различного назначения и рода тока; навыками расчета технико-экономических показателей; навыками расчета режимов работы электроэнергетических сетей</p>	<p>ного и переменного тока, рассчитывать схемы замещения элементов электроэнергетических систем; рассчитывать технико-экономические показатели принятого варианта проектного решения; выбирать номинальное напряжение и конфигурацию сети, рассчитывать режимы работы электроэнергетических установок различного назначения, определять состав оборудования и его параметры; рассчитывать эффективные режимы работы электроэнергетических систем; применять методы анализа и синтеза объектов в технической среде.</p> <p>Владеть: навыками пользования справочной литературой, электронными изданиями и каталогами, специализированным программным обеспечением; навыками моделирования и проектирования простейших электрических сетей различного назначения и рода тока; навыками расчета технико-экономических показателей; навыками расчета режимов работы электроэнергетических сетей; навыками расчета эффективных режимов работы электроэнергетических систем; методами, позволяющими изучаемую электроэнергетическую систему разбить на составные элементы, каждый из которых исследуется в отдельности как часть расчлененного целого, и соединять отдельные элементы в единое целое.</p>
	ПК-16.3 Обеспечивает составление технических заданий и предложений на проектирование	<p>Знать: необходимый объем программного обеспечения и информационных технологий для проектирования и расчета режимов электроэнергетических сетей и систем; методы анализа и моделирования линейных и нелинейных электрических цепей постоянного и переменного тока, конструктивные особенности линий электропередач различного назначения; методики расчета технико-экономического обоснования принятых технических решений при проектировании электроэнергетических систем и сетей</p>	<p>Знать: необходимый объем программного обеспечения и информационных технологий для проектирования и расчета режимов электроэнергетических сетей и систем; методы анализа и моделирования линейных и нелинейных электрических цепей постоянного и переменного тока, конструктивные особенности линий электропередач различного назначения; методики расчета технико-экономического обоснования принятых технических решений при проектировании электроэнергетических систем и сетей;</p>	<p>Знать: необходимый объем программного обеспечения и информационных технологий для проектирования и расчета режимов электроэнергетических сетей и систем; методы анализа и моделирования линейных и нелинейных электрических цепей постоянного и переменного тока, конструктивные особенности линий электропередач различного назначения; методики расчета технико-экономического обоснования принятых технических решений при проектировании электроэнергетических систем и сетей;</p>

Код компетенции/этап	Показатели оценивания компетенций (индикаторы достижения компетенций, закрепленные за дисциплиной)	Критерии и шкала оценивания компетенций		
		Пороговый уровень («удовлетворительно»)	Продвинутый уровень («хорошо»)	Высокий уровень («отлично»)
		<p>Уметь:</p> <p>пользоваться информационными технологиями при проектировании и расчете режимов работы электрических сетей; анализировать и моделировать электрические цепи постоянного и переменного тока, рассчитывать схемы замещения элементов электроэнергетических систем; рассчитывать технико-экономические показатели принятого варианта проектного решения</p> <p>Владеть:</p> <p>навыками пользования справочной литературой, электронными изданиями и каталогами, специализированным программным обеспечением; навыками моделирования и проектирования простейших электрических сетей различного назначения и рода тока</p>	<p>общий алгоритм проектирования электрических сетей, выбора номинальных напряжений и конфигурации сети, методы расчетов схем замещения элементов электроэнергетических систем</p> <p>Уметь:</p> <p>пользоваться информационными технологиями при проектировании и расчете режимов работы электрических сетей; анализировать и моделировать электрические цепи постоянного и переменного тока, рассчитывать схемы замещения элементов электроэнергетических систем; рассчитывать технико-экономические показатели принятого варианта проектного решения;</p> <p>выбирать номинальное напряжение и конфигурацию сети, рассчитывать режимы работы электроэнергетических установок различного назначения, определять состав оборудования и его параметры</p> <p>Владеть:</p> <p>навыками пользования справочной литературой, электронными изданиями и каталогами, специализированным программным обеспечением; навыками моделирования и проектирования простейших электрических сетей различного назначения и рода тока; навыками расчета технико-экономических показателей; навыками расчета режимов работы электроэнергетических сетей</p>	<p>общий алгоритм проектирования электрических сетей, выбора номинальных напряжений и конфигурации сети, методы расчетов схем замещения элементов электроэнергетических систем;</p> <p>методы расчета эффективных режимов работы электроэнергетических систем;</p> <p>методы анализа и синтеза объектов в технической среде.</p> <p>Уметь:</p> <p>пользоваться информационными технологиями при проектировании и расчете режимов работы электрических сетей; анализировать и моделировать электрические цепи постоянного и переменного тока, рассчитывать схемы замещения элементов электроэнергетических систем; рассчитывать технико-экономические показатели принятого варианта проектного решения;</p> <p>выбирать номинальное напряжение и конфигурацию сети, рассчитывать режимы работы электроэнергетических установок различного назначения, определять состав оборудования и его параметры;</p> <p>рассчитывать эффективные режимы работы электроэнергетических систем;</p> <p>применять методы анализа и синтеза объектов в технической среде.</p> <p>Владеть:</p> <p>навыками пользования справочной литературой, электронными изданиями и каталогами, специализированным программным обеспечением; навыками моделирования и проектирования простейших электрических сетей различного назначения и рода тока; навыками расчета технико-экономических показателей; навыками расчета режимов работы электроэнергетических сетей;</p> <p>навыками расчета эффективных режимов работы электроэнергетических систем;</p> <p>методами, позволяющими изучаемую электроэнергетическую систему разбить на составные элементы, каждый из которых исследуется в отдельности как часть расчлененного целого, и соединять отдельные элементы в единое целое.</p>

Код компетенции/этап	Показатели оценивания компетенций (индикаторы достижения компетенций, закрепленные за дисциплиной)	Критерии и шкала оценивания компетенций		
		Пороговый уровень («удовлетворительно»)	Продвинутый уровень («хорошо»)	Высокий уровень («отлично»)
ПК-17/ начальный	ПК-17.1 Осуществляет техническое и методическое руководство проектированием продукции	<p>Знать: необходимый объем программного обеспечения и информационных технологий для проектирования и расчета режимов электроэнергетических сетей и систем; методы анализа и моделирования линейных и нелинейных электрических цепей постоянного и переменного тока, конструктивные особенности линий электропередач различного назначения; методики расчета технико-экономического обоснования принятых технических решений при проектировании электроэнергетических систем и сетей</p> <p>Уметь: пользоваться информационными технологиями при проектировании и расчете режимов работы электрических сетей; анализировать и моделировать электрические цепи постоянного и переменного тока, рассчитывать схемы замещения элементов электроэнергетических систем; рассчитывать технико-экономические показатели принятого варианта проектного решения</p> <p>Владеть: навыками пользования справочной литературой, электронными изданиями и каталогами, специализированным программным обеспечением; навыками моделирования и проектирования простейших электрических сетей различного назначения и рода тока</p>	<p>Знать: необходимый объем программного обеспечения и информационных технологий для проектирования и расчета режимов электроэнергетических сетей и систем; методы анализа и моделирования линейных и нелинейных электрических цепей постоянного и переменного тока, конструктивные особенности линий электропередач различного назначения; методики расчета технико-экономического обоснования принятых технических решений при проектировании электроэнергетических систем и сетей;</p> <p>общий алгоритм проектирования электрических сетей, выбора номинальных напряжений и конфигурации сети, методы расчетов схем замещения элементов электроэнергетических систем</p> <p>Уметь: пользоваться информационными технологиями при проектировании и расчете режимов работы электрических сетей; анализировать и моделировать электрические цепи постоянного и переменного тока, рассчитывать схемы замещения элементов электроэнергетических систем; рассчитывать технико-экономические показатели принятого варианта проектного решения; выбирать номинальное напряжение и конфигурацию сети, рассчитывать режимы работы электроэнергетических установок различного назначения, определять состав оборудования и его параметры</p> <p>Владеть: навыками пользования справочной литературой, электронными изданиями и каталогами, специализированным программным обеспечением; навыками моделирования и проектирования простейших электрических сетей различного назначения и рода тока; навыками расчета технико-экономических показателей; навыками расчета режимов работы электроэнергетических сетей</p>	<p>Знать: необходимый объем программного обеспечения и информационных технологий для проектирования и расчета режимов электроэнергетических сетей и систем; методы анализа и моделирования линейных и нелинейных электрических цепей постоянного и переменного тока, конструктивные особенности линий электропередач различного назначения; методики расчета технико-экономического обоснования принятых технических решений при проектировании электроэнергетических систем и сетей;</p> <p>общий алгоритм проектирования электрических сетей, выбора номинальных напряжений и конфигурации сети, методы расчетов схем замещения элементов электроэнергетических систем; методы расчета эффективных режимов работы электроэнергетических систем;</p> <p>методы анализа и синтеза объектов в технической среде.</p> <p>Уметь: пользоваться информационными технологиями при проектировании и расчете режимов работы электрических сетей; анализировать и моделировать электрические цепи постоянного и переменного тока, рассчитывать схемы замещения элементов электроэнергетических систем; рассчитывать технико-экономические показатели принятого варианта проектного решения; выбирать номинальное напряжение и конфигурацию сети, рассчитывать режимы работы электроэнергетических установок различного назначения, определять состав оборудования и его параметры; рассчитывать эффективные режимы работы электроэнергетических систем; применять методы анализа и синтеза объектов в технической среде.</p> <p>Владеть: навыками пользования справочной литературой, электронными изданиями и каталогами, специализированным программным обеспечением; навыками моделирования и</p>

Код компетенции/этап	Показатели оценивания компетенций (индикаторы достижения компетенций, закрепленные за дисциплиной)	Критерии и шкала оценивания компетенций		
		Пороговый уровень («удовлетворительно»)	Продвинутый уровень («хорошо»)	Высокий уровень («отлично»)
				проектирования простейших электрических сетей различного назначения и рода тока; навыками расчета технико-экономических показателей; навыками расчета режимов работы электроэнергетических сетей; навыками расчета эффективных режимов работы электроэнергетических систем; методами, позволяющими изучаемую электроэнергетическую систему разбить на составные элементы, каждый из которых исследуется в отдельности как часть расчлененного целого, и соединять отдельные элементы в единое целое.
ПК-17.2 Координирует выполнение работ по всему комплексу проектов		<p>Знать: необходимый объем программного обеспечения и информационных технологий для проектирования и расчета режимов электроэнергетических сетей и систем; методы анализа и моделирования линейных и нелинейных электрических цепей постоянного и переменного тока, конструктивные особенности линий электропередач различного назначения; методики расчета технико-экономического обоснования принятых технических решений при проектировании электроэнергетических систем и сетей</p> <p>Уметь: пользоваться информационными технологиями при проектировании и расчете режимов работы электрических сетей; анализировать и моделировать электрические цепи постоянного и переменного тока, рассчитывать схемы замещения элементов электроэнергетических систем; рассчитывать технико-экономические показатели принятого варианта проектного решения</p> <p>Владеть: навыками пользования справочной литературой, электронными изданиями и каталогами, специализированным программным обеспечением; навыками моделирования и проектирования простейших электрических сетей различного назначения и рода тока</p>	<p>Знать: необходимый объем программного обеспечения и информационных технологий для проектирования и расчета режимов электроэнергетических сетей и систем; методы анализа и моделирования линейных и нелинейных электрических цепей постоянного и переменного тока, конструктивные особенности линий электропередач различного назначения; методики расчета технико-экономического обоснования принятых технических решений при проектировании электроэнергетических систем и сетей;</p> <p>общий алгоритм проектирования электрических сетей, выбора номинальных напряжений и конфигурации сети, методы расчетов схем замещения элементов электроэнергетических систем</p> <p>Уметь: пользоваться информационными технологиями при проектировании и расчете режимов работы электрических сетей; анализировать и моделировать электрические цепи постоянного и переменного тока, рассчитывать схемы замещения элементов электроэнергетических систем; рассчитывать технико-экономические показатели принятого варианта проектного решения;</p> <p>выбирать номинальное напряжение и конфигурацию сети, рассчитывать режимы работы электроэнергетических установок различного назначения, определять состав оборудова-</p>	<p>Знать: необходимый объем программного обеспечения и информационных технологий для проектирования и расчета режимов электроэнергетических сетей и систем; методы анализа и моделирования линейных и нелинейных электрических цепей постоянного и переменного тока, конструктивные особенности линий электропередач различного назначения; методики расчета технико-экономического обоснования принятых технических решений при проектировании электроэнергетических систем и сетей;</p> <p>общий алгоритм проектирования электрических сетей, выбора номинальных напряжений и конфигурации сети, методы расчетов схем замещения элементов электроэнергетических систем; методы расчета эффективных режимов работы электроэнергетических систем; методы анализа и синтеза объектов в технической среде.</p> <p>Уметь: пользоваться информационными технологиями при проектировании и расчете режимов работы электрических сетей; анализировать и моделировать электрические цепи постоянного и переменного тока, рассчитывать схемы замещения элементов электроэнергетических систем; рассчитывать технико-экономические показатели принятого варианта проектного решения;</p> <p>выбирать номинальное напря-</p>

Код компетенции/этап	Показатели оценивания компетенций (индикаторы достижения компетенций, закрепленные за дисциплиной)	Критерии и шкала оценивания компетенций		
		Пороговый уровень («удовлетворительно»)	Продвинутый уровень («хорошо»)	Высокий уровень («отлично»)
			<p>ния и его параметры</p> <p>Владеть:</p> <p>навыками пользования справочной литературой, электронными изданиями и каталогами, специализированным программным обеспечением;</p> <p>навыками моделирования и проектирования простейших электрических сетей различного назначения и рода тока;</p> <p>навыками расчета технико-экономических показателей;</p> <p>навыками расчета режимов работы электроэнергетических сетей</p>	<p>жение и конфигурацию сети, рассчитывать режимы работы электроэнергетических установок различного назначения, определять состав оборудования и его параметры;</p> <p>рассчитывать эффективные режимы работы электроэнергетических систем;</p> <p>применять методы анализа и синтеза объектов в технической среде.</p> <p>Владеть:</p> <p>навыками пользования справочной литературой, электронными изданиями и каталогами, специализированным программным обеспечением;</p> <p>навыками моделирования и проектирования простейших электрических сетей различного назначения и рода тока;</p> <p>навыками расчета технико-экономических показателей;</p> <p>навыками расчета режимов работы электроэнергетических сетей;</p> <p>навыками расчета эффективных режимов работы электроэнергетических систем;</p> <p>методами, позволяющими изучаемую электроэнергетическую систему разбить на составные элементы, каждый из которых исследуется в отдельности как часть расчлененного целого, и соединять отдельные элементы в единое целое.</p>
ПК-17.3 Обеспечивает соблюдение требований и нормативов по организации охраны труда при проектировании	<p>Знать:</p> <p>необходимый объем программного обеспечения и информационных технологий для проектирования и расчета режимов электроэнергетических сетей и систем;</p> <p>методы анализа и моделирования линейных и нелинейных электрических цепей постоянного и переменного тока, конструктивные особенности линий электропередач различного назначения;</p> <p>методики расчета технико-экономического обоснования принятых технических решений при проектировании электроэнергетических систем и сетей</p> <p>Уметь:</p> <p>пользоваться информационными технологиями при проектировании и расчете режимов работы электрических сетей;</p> <p>анализировать и моделировать электрические цепи постоянного и переменного тока, рассчитывать схемы замещения</p>	<p>Знать:</p> <p>необходимый объем программного обеспечения и информационных технологий для проектирования и расчета режимов электроэнергетических сетей и систем;</p> <p>методы анализа и моделирования линейных и нелинейных электрических цепей постоянного и переменного тока, конструктивные особенности линий электропередач различного назначения;</p> <p>методики расчета технико-экономического обоснования принятых технических решений при проектировании электроэнергетических систем и сетей;</p> <p>общий алгоритм проектирования электрических сетей, выбора номинальных напряжений и конфигурации сети, методы расчетов схем замещения элементов электроэнергетических систем</p> <p>Уметь:</p> <p>пользоваться информационными</p>	<p>Знать:</p> <p>необходимый объем программного обеспечения и информационных технологий для проектирования и расчета режимов электроэнергетических сетей и систем;</p> <p>методы анализа и моделирования линейных и нелинейных электрических цепей постоянного и переменного тока, конструктивные особенности линий электропередач различного назначения;</p> <p>методики расчета технико-экономического обоснования принятых технических решений при проектировании электроэнергетических систем и сетей;</p> <p>общий алгоритм проектирования электрических сетей, выбора номинальных напряжений и конфигурации сети, методы расчетов схем замещения элементов электроэнергетических систем;</p> <p>методы расчета эффективных режимов работы электроэнер-</p>	

Код компетенции/этап	Показатели оценивания компетенций (индикаторы достижения компетенций, закрепленные за дисциплиной)	Критерии и шкала оценивания компетенций		
		Пороговый уровень («удовлетворительно»)	Продвинутый уровень («хорошо»)	Высокий уровень («отлично»)
		<p>элементов электроэнергетических систем; рассчитывать технико-экономические показатели принятого варианта проектного решения Владеть: навыками пользования справочной литературой, электронными изданиями и каталогами, специализированным программным обеспечением; навыками моделирования и проектирования простейших электрических сетей различного назначения и рода тока</p>	<p>ми технологиями при проектировании и расчете режимов работы электрических сетей; анализировать и моделировать электрические цепи постоянного и переменного тока, рассчитывать схемы замещения элементов электроэнергетических систем; рассчитывать технико-экономические показатели принятого варианта проектного решения; выбирать номинальное напряжение и конфигурацию сети, рассчитывать режимы работы электроэнергетических установок различного назначения, определять состав оборудования и его параметры Владеть: навыками пользования справочной литературой, электронными изданиями и каталогами, специализированным программным обеспечением; навыками моделирования и проектирования простейших электрических сетей различного назначения и рода тока; навыками расчета технико-экономических показателей; навыками расчета режимов работы электроэнергетических сетей</p>	<p>гетических систем; методы анализа и синтеза объектов в технической среде. Уметь: пользоваться информационными технологиями при проектировании и расчете режимов работы электрических сетей; анализировать и моделировать электрические цепи постоянного и переменного тока, рассчитывать схемы замещения элементов электроэнергетических систем; рассчитывать технико-экономические показатели принятого варианта проектного решения; выбирать номинальное напряжение и конфигурацию сети, рассчитывать режимы работы электроэнергетических установок различного назначения, определять состав оборудования и его параметры; рассчитывать эффективные режимы работы электроэнергетических систем; применять методы анализа и синтеза объектов в технической среде. Владеть: навыками пользования справочной литературой, электронными изданиями и каталогами, специализированным программным обеспечением; навыками моделирования и проектирования простейших электрических сетей различного назначения и рода тока; навыками расчета технико-экономических показателей; навыками расчета режимов работы электроэнергетических сетей; навыками расчета эффективных режимов работы электроэнергетических систем; методами, позволяющими изучаемую электроэнергетическую систему разбить на составные элементы, каждый из которых исследуется в отдельности как часть расчлененного целого, и соединять отдельные элементы в единое целое.</p>
ПК-18/начальный	ПК-18.1 Проводит анализ перспективных для соответствующей области знаний методов проектирования и конструирования	<p>Знать: необходимый объем программного обеспечения и информационных технологий для проектирования и расчета режимов электроэнергетических сетей и систем; методы анализа и моделирования линейных и нелинейных электрических цепей постоян-</p>	<p>Знать: необходимый объем программного обеспечения и информационных технологий для проектирования и расчета режимов электроэнергетических сетей и систем; методы анализа и моделирования линейных и нелинейных электрических цепей постоян-</p>	<p>Знать: необходимый объем программного обеспечения и информационных технологий для проектирования и расчета режимов электроэнергетических сетей и систем; методы анализа и моделирования линейных и нелинейных электрических цепей постоян-</p>

Код компетенции/этап	Показатели оценивания компетенций (индикаторы достижения компетенций, закрепленные за дисциплиной)	Критерии и шкала оценивания компетенций		
		Пороговый уровень («удовлетворительно»)	Продвинутый уровень («хорошо»)	Высокий уровень («отлично»)
		<p>ного и переменного тока, конструктивные особенности линий электропередач различного назначения;</p> <p>методики расчета технико-экономического обоснования принятых технических решений при проектировании электроэнергетических систем и сетей</p> <p>Уметь:</p> <p>пользоваться информационными технологиями при проектировании и расчете режимов работы электрических сетей; анализировать и моделировать электрические цепи постоянного и переменного тока, рассчитывать схемы замещения элементов электроэнергетических систем;</p> <p>рассчитывать технико-экономические показатели принятого варианта проектного решения</p> <p>Владеть:</p> <p>навыками пользования справочной литературой, электронными изданиями и каталогами, специализированным программным обеспечением; навыками моделирования и проектирования простейших электрических сетей различного назначения и рода тока</p>	<p>ного и переменного тока, конструктивные особенности линий электропередач различного назначения;</p> <p>методики расчета технико-экономического обоснования принятых технических решений при проектировании электроэнергетических систем и сетей;</p> <p>общий алгоритм проектирования электрических сетей, выбора номинальных напряжений и конфигурации сети, методы расчетов схем замещения элементов электроэнергетических систем</p> <p>Уметь:</p> <p>пользоваться информационными технологиями при проектировании и расчете режимов работы электрических сетей; анализировать и моделировать электрические цепи постоянного и переменного тока, рассчитывать схемы замещения элементов электроэнергетических систем;</p> <p>рассчитывать технико-экономические показатели принятого варианта проектного решения;</p> <p>выбирать номинальное напряжение и конфигурацию сети, рассчитывать режимы работы электроэнергетических установок различного назначения, определять состав оборудования и его параметры</p> <p>Владеть:</p> <p>навыками пользования справочной литературой, электронными изданиями и каталогами, специализированным программным обеспечением; навыками моделирования и проектирования простейших электрических сетей различного назначения и рода тока; навыками расчета технико-экономических показателей; навыками расчета режимов работы электроэнергетических сетей</p>	<p>ного и переменного тока, конструктивные особенности линий электропередач различного назначения;</p> <p>методики расчета технико-экономического обоснования принятых технических решений при проектировании электроэнергетических систем и сетей;</p> <p>общий алгоритм проектирования электрических сетей, выбора номинальных напряжений и конфигурации сети, методы расчетов схем замещения элементов электроэнергетических систем;</p> <p>методы расчета эффективных режимов работы электроэнергетических систем;</p> <p>методы анализа и синтеза объектов в технической среде.</p> <p>Уметь:</p> <p>пользоваться информационными технологиями при проектировании и расчете режимов работы электрических сетей; анализировать и моделировать электрические цепи постоянного и переменного тока, рассчитывать схемы замещения элементов электроэнергетических систем;</p> <p>рассчитывать технико-экономические показатели принятого варианта проектного решения;</p> <p>выбирать номинальное напряжение и конфигурацию сети, рассчитывать режимы работы электроэнергетических установок различного назначения, определять состав оборудования и его параметры;</p> <p>рассчитывать эффективные режимы работы электроэнергетических систем;</p> <p>применять методы анализа и синтеза объектов в технической среде.</p> <p>Владеть:</p> <p>навыками пользования справочной литературой, электронными изданиями и каталогами, специализированным программным обеспечением; навыками моделирования и проектирования простейших электрических сетей различного назначения и рода тока; навыками расчета технико-экономических показателей; навыками расчета режимов работы электроэнергетических сетей;</p> <p>навыками расчета эффективных режимов работы электро-</p>

Код компетенции/этап	Показатели оценивания компетенций (индикаторы достижения компетенций, закрепленные за дисциплиной)	Критерии и шкала оценивания компетенций		
		Пороговый уровень («удовлетворительно»)	Продвинутый уровень («хорошо»)	Высокий уровень («отлично»)
				энергетических систем; методами, позволяющими изучаемую электроэнергетическую систему разбить на составные элементы, каждый из которых исследуется в отдельности как часть расчлененного целого, и соединять отдельные элементы в единое целое.
	ПК-18.2 Проводит исследования новых технических решений для обоснования выбранных параметров конструкций	<p>Знать:</p> <p>необходимый объем программного обеспечения и информационных технологий для проектирования и расчета режимов электроэнергетических сетей и систем;</p> <p>методы анализа и моделирования линейных и нелинейных электрических цепей постоянного и переменного тока, конструктивные особенности линейных электропередач различного назначения;</p> <p>методики расчета технико-экономического обоснования принятых технических решений при проектировании электроэнергетических систем и сетей</p> <p>Уметь:</p> <p>пользоваться информационными технологиями при проектировании и расчете режимов работы электрических сетей; анализировать и моделировать электрические цепи постоянного и переменного тока, рассчитывать схемы замещения элементов электроэнергетических систем;</p> <p>рассчитывать технико-экономические показатели принятого варианта проектного решения</p> <p>Владеть:</p> <p>навыками пользования справочной литературой, электронными изданиями и каталогами, специализированным программным обеспечением; навыками моделирования и проектирования простейших электрических сетей различного назначения и рода тока</p>	<p>Знать:</p> <p>необходимый объем программного обеспечения и информационных технологий для проектирования и расчета режимов электроэнергетических сетей и систем;</p> <p>методы анализа и моделирования линейных и нелинейных электрических цепей постоянного и переменного тока, конструктивные особенности линейных электропередач различного назначения;</p> <p>методики расчета технико-экономического обоснования принятых технических решений при проектировании электроэнергетических систем и сетей;</p> <p>общий алгоритм проектирования электрических сетей, выбора номинальных напряжений и конфигурации сети, методы расчетов схем замещения элементов электроэнергетических систем</p> <p>Уметь:</p> <p>пользоваться информационными технологиями при проектировании и расчете режимов работы электрических сетей; анализировать и моделировать электрические цепи постоянного и переменного тока, рассчитывать схемы замещения элементов электроэнергетических систем;</p> <p>рассчитывать технико-экономические показатели принятого варианта проектного решения;</p> <p>выбирать номинальное напряжение и конфигурацию сети, рассчитывать режимы работы электроэнергетических установок различного назначения, определять состав оборудования и его параметры</p> <p>Владеть:</p> <p>навыками пользования справочной литературой, электронными изданиями и каталогами, специализированным программным обеспечением; навыками моделирования и проектирования простейших электрических сетей различного</p>	<p>Знать:</p> <p>необходимый объем программного обеспечения и информационных технологий для проектирования и расчета режимов электроэнергетических сетей и систем;</p> <p>методы анализа и моделирования линейных и нелинейных электрических цепей постоянного и переменного тока, конструктивные особенности линейных электропередач различного назначения;</p> <p>методики расчета технико-экономического обоснования принятых технических решений при проектировании электроэнергетических систем и сетей;</p> <p>общий алгоритм проектирования электрических сетей, выбора номинальных напряжений и конфигурации сети, методы расчетов схем замещения элементов электроэнергетических систем;</p> <p>методы расчета эффективных режимов работы электроэнергетических систем;</p> <p>методы анализа и синтеза объектов в технической среде.</p> <p>Уметь:</p> <p>пользоваться информационными технологиями при проектировании и расчете режимов работы электрических сетей; анализировать и моделировать электрические цепи постоянного и переменного тока, рассчитывать схемы замещения элементов электроэнергетических систем;</p> <p>рассчитывать технико-экономические показатели принятого варианта проектного решения;</p> <p>выбирать номинальное напряжение и конфигурацию сети, рассчитывать режимы работы электроэнергетических установок различного назначения, определять состав оборудования и его параметры;</p> <p>рассчитывать эффективные режимы работы электроэнергетических систем;</p> <p>применять методы анализа и</p>

Код компетенции/этап	Показатели оценивания компетенций (индикаторы достижения компетенций, закрепленные за дисциплиной)	Критерии и шкала оценивания компетенций		
		Пороговый уровень («удовлетворительно»)	Продвинутый уровень («хорошо»)	Высокий уровень («отлично»)
			го назначения и рода тока; навыками расчета технико-экономических показателей; навыками расчета режимов работы электроэнергетических сетей	синтеза объектов в технической среде. Владеть: навыками пользования справочной литературой, электронными изданиями и каталогами, специализированным программным обеспечением; навыками моделирования и проектирования простейших электрических сетей различного назначения и рода тока; навыками расчета технико-экономических показателей; навыками расчета режимов работы электроэнергетических сетей; навыками расчета эффективных режимов работы электроэнергетических систем; методами, позволяющими изучаемую электроэнергетическую систему разбить на составные элементы, каждый из которых исследуется в отдельности как часть расчлененного целого, и соединять отдельные элементы в единое целое.

7.3 Типовые контрольные задания или иные материалы, необходимые для оценки знаний, умений, навыков и (или) опыта деятельности, характеризующих этапы формирования компетенций в процессе освоения основной профессиональной образовательной программы

Таблица 7.3 - Паспорт комплекта оценочных средств для текущего контроля успеваемости

№ п/п	Раздел (тема) дисциплины	Код контролируемой компетенции (или ее части)	Технология формирования	Оценочные средства		Описание шкал оценивания
				Наименование	№№ заданий	
1	Введение. Общие сведения об электропитающих системах	УК-2, ПК-2, ПК-5, ПК-6, ПК-7, ПК-8, ПК-9, ПК-15, ПК-16, ПК-17, ПК-18	лекции, практ. занятия, СРС	С, КО, Р	С-1, КО-1, Р1-26	Согласно табл. 7.2
2	Конструктивное исполнение и условия работы линий электропередачи	УК-2, ПК-2, ПК-5, ПК-6, ПК-7, ПК-8, ПК-9, ПК-15, ПК-16, ПК-17, ПК-18	лекции, практ. занятия, СРС	С, КО, Р	С-2, КО-2, Р1-26	Согласно табл. 7.2

3	Моделирование линий электропередачи	УК-2, ПК-2, ПК-5, ПК-6, ПК-7, ПК-8, ПК-9, ПК-15, ПК-16, ПК-17, ПК-18	лекции, практ. занятия, СРС	С, КО, Р	С-3, КО-3, Р1-26	Согласно табл. 7.2
4	Моделирование трансформаторов	УК-2, ПК-2, ПК-5, ПК-6, ПК-7, ПК-8, ПК-9, ПК-15, ПК-16, ПК-17, ПК-18	лекции, практ. занятия, СРС	С, КО, Р	С-4, КО-4, Р1-26	Согласно табл. 7.2
5	Общие сведения о задачах расчета режима сети.	УК-2, ПК-2, ПК-5, ПК-6, ПК-7, ПК-8, ПК-9, ПК-15, ПК-16, ПК-17, ПК-18	лекции, практ. занятия, СРС	С, КО, Р	С-5, КО-5, Р1-26	Согласно табл. 7.2
6	Расчеты режимов разомкнутых и кольцевых электрических сетей.	УК-2, ПК-2, ПК-5, ПК-6, ПК-7, ПК-8, ПК-9, ПК-15, ПК-16, ПК-17, ПК-18	лекции, практ. занятия, СРС	С, КО, Р	С-6, КО-6, Р1-26	Согласно табл. 7.2
7	Качество электрической энергии и его обеспечение.	УК-2, ПК-2, ПК-5, ПК-6, ПК-7, ПК-8, ПК-9, ПК-15, ПК-16, ПК-17, ПК-18	лекции, практ. занятия, СРС	С, КО, Р	С-7, КО-7, Р1-26	Согласно табл. 7.2
8	Основы технико-экономических расчетов в электрических сетях	УК-2, ПК-2, ПК-5, ПК-6, ПК-7, ПК-8, ПК-9, ПК-15, ПК-16, ПК-17, ПК-18	лекции, практ. занятия, СРС	С, КО, Р	С-8, КО-8, Р1-26	Согласно табл. 7.2
9	Оптимизация рабочих режимов электрических сетей.	УК-2, ПК-2, ПК-5, ПК-6, ПК-7, ПК-8, ПК-9, ПК-15, ПК-16, ПК-17, ПК-18	лекции, практ. занятия, СРС	С, КО, Р	С-9, КО-9, Р1-26	Согласно табл. 7.2
10	Линии электропередачи сверхвысокого напряжения.	УК-2, ПК-2, ПК-5, ПК-6, ПК-7, ПК-8,	лекции, практ. занятия, СРС	С, КО, Р	С-9, КО-9, Р1-26	Согласно табл. 7.2

		ПК-9, ПК-15, ПК-16, ПК-17, ПК-18				
--	--	----------------------------------	--	--	--	--

С – собеседование; КО – контрольный опрос по разделу; Р – реферат.

Примеры типовых контрольных заданий для проведения текущего контроля успеваемости

Вопросы собеседования по разделу (теме) 1. «Расчет схем замещения элементов электрической сети»

1. Порядок составления схемы замещения

Пример 1. Кольцевая сеть (рис. 1) напряжением 110 кВ связывает электростанцию 1 с понижающими подстанциями 2, 3, имеющими расчетные нагрузки $\underline{S}_2 = 38,16 + j29,17$ МВ·А и $\underline{S}_3 = 39,2 + j32,89$ МВ·А. Марки проводов, длины линий указаны на рисунке. Сопротивления их равны: $\underline{Z}_{12} = 3,6 + j12,15$ Ом, $\underline{Z}_{23} = 9,84 + j10,21$ Ом, $\underline{Z}_{13} = 8,1 + j20,65$ Ом. Напряжение на шинах электростанции равно 117,7 кВ. Определим мощность, которая поступает с шин электростанции. Расчет проведем без учета потерь мощности.

Составим схему замещения сети в виде линии с двухсторонним питанием, разрезая кольцо в узле 1. Определим приближенное потокораспределение в кольце с целью выявления точки потокораздела:

$$\begin{aligned} \underline{S}_{12} &= \frac{(36,18 + j29,17)(9,84 - j10,21 + 8,1 - j20,65) +}{3,6 - j12,15 + 9,84 - j10,21 +} \rightarrow \\ &\rightarrow \frac{+(39,2 + j32,89)(8,1 - j20,65)}{+ 8,1 - j20,65} = 44,82 + j36,75 \text{ МВ·А;} \\ \underline{S}_{43} &= \frac{(39,2 + j32,89)(9,84 - j10,21 + 3,6 - j12,15) +}{3,6 - j12,15 + 9,84 - j10,21 +} \rightarrow \\ &\rightarrow \frac{+(36,18 + j29,17)(3,6 - j12,15)}{+ 8,1 - j20,65} = 30,56 + j25,31 \text{ МВ·А.} \end{aligned}$$

Проверим правильность определения потоков мощности на головных линиях кольца по условию $\underline{S}_{12} + \underline{S}_{43} = \underline{S}_2 + \underline{S}_3$:

$$44,82 + j36,75 + 30,56 + j25,31 = 75,38 + j62,06$$

Значения \underline{S}_{12} и \underline{S}_{43} определены верно. Находим поток мощности в линии 23 по первому закону Кирхгофа для узла 2:

$$\underline{S}_{23} = \underline{S}_{12} - \underline{S}_2 = 44,82 + j36,75 - (36,18 + j29,17) = 8,64 + j7,58 \text{ МВ·А.}$$

Узел 3 — точка потокораздела активной и реактивной мощности.

Мощность, поступающая с шин электростанции и определенная без учета потерь мощности, равна

$$\underline{S}_1 = \underline{S}_{12} + \underline{S}_{43} = 75,38 + j62,06 \text{ МВ·А.}$$

Пример 2. Определим падение и потерю напряжения в линии, рассмотренной в примере 1, по известным мощности нагрузки $\underline{S}_2 = 15 + j10$ МВ·А и напряжению в конце линии $\underline{U}_2 = 109,8 - j2,65$ кВ.

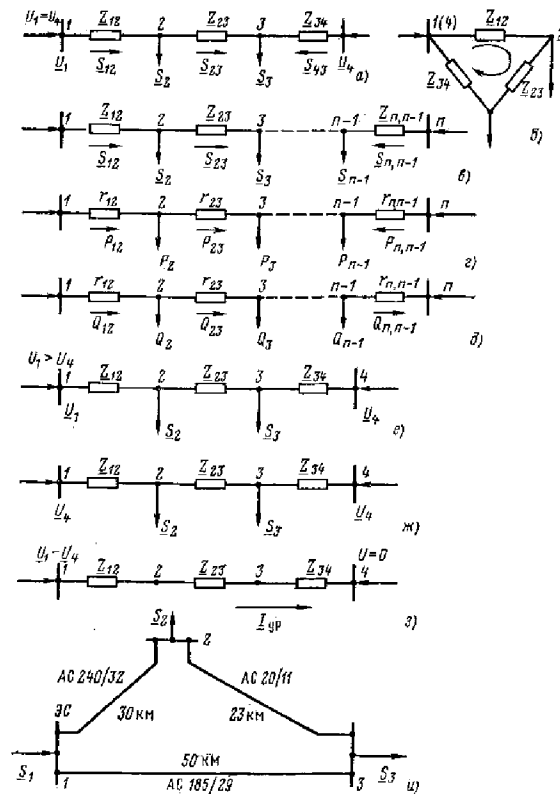


Рис 1. Распределение потоков мощности в линии с двухсторонним питанием без учета потерь мощности:

а—схема замещения линии с четырьмя узлами; *б*—иллюстрация второго закона Кирхгофа; *в*—линия с n узлами; *г*, *д*—распределение P и Q в однородной линии; *е*—линия с четырьмя узлами при $U_1 > U_4$; *ж*, *з*—эквивалентное представление линии на рис. *е*; *и*—схема кольцевой сети 110 кВ.

Используя параметры линии, а также мощность в конце линии S_{12}^K , найдем продольную и поперечную составляющие падения напряжения по данным конца:

$$\Delta U_{12}^K = \frac{15 \cdot 24,48 + 8,74 \cdot 34,72}{109,8} = 6,11 \text{ кВ};$$

$$\delta U_{12}^K = \frac{15 \cdot 34,72 - 8,74 \cdot 24,48}{109,8} = 2,8 \text{ кВ}.$$

Напряжение в начале линии равно

$$U_1 = 109,8 - j2,65 + 6,11 + j2,8 \approx 115,9 + j0,15 \text{ кВ}.$$

Модуль напряжения в начале линии

$$U_1 = \sqrt{115,9^2 + 0,15^2} = 115,9 \text{ кВ}.$$

Потеря напряжения

$$U_1 - U_2 = 115,9 - 109,8 = 6,1 \text{ кВ}.$$

Пример 3. Определим падение и потерю напряжения в линии, рассмотренной в примере 1, по известным мощностям в начале линии $S_{12}^H = 15,61 + j9,6$ МВ·А и напряжению в начале линии $\underline{U} = 115,9 + j0,15$ кВ; $U_1 = 115,9$ кВ.

Используя параметры линии, приведенные в примере 1, найдем продольную и поперечную составляющие падения напряжения по данным начала:

$$\Delta U_{12}^n = \frac{15,61 \cdot 24,48 + 9,6 \cdot 34,72}{115,9} = 6,17 \text{ кВ};$$

$$\delta U_{12}^n = \frac{15,61 \cdot 34,72 - 9,6 \cdot 24,48}{115,9} = 2,65 \text{ кВ}.$$

Напряжение в конце линии

$$\underline{U}_2 = 115,9 + j0,15 - 6,17 - j2,65 \approx 109,7 - j2,5 \text{ кВ}.$$

Модуль напряжения в конце линии

$$U_2 = \sqrt{109,7^2 + 2,5^2} = 109,7 \text{ кВ}.$$

Потеря напряжения $U_1 - U_2 = 115,9 - 109,7 = 6,2 \text{ кВ}$.

Пример 4. Электрическая сеть 10 кВ выполнена кабельными линиями (рис. 2). Коэффициенты мощности нагрузок $\cos \varphi = 0,96$.

Найдем наибольшую потерю напряжения в сети. По табл. найдем удельные параметры кабелей:

$$\text{ААБ 95: } r_0 = 0,323 \text{ Ом/км, } x_0 = 0,083 \text{ Ом/км};$$

$$\text{ААБ 50: } r_0 = 0,62 \text{ Ом/км, } x_0 = 0,09 \text{ Ом/км}.$$

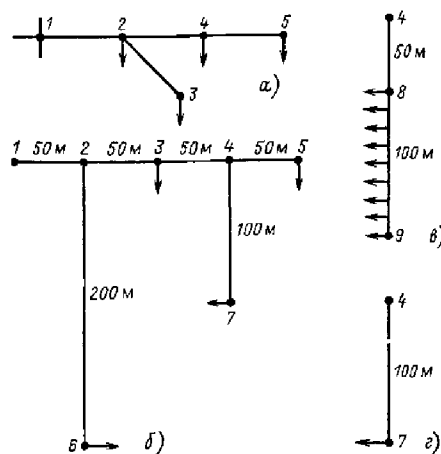


Рис. 2 Конфигурации разветвленной распределительной сети:

a — к определению наибольшей потери напряжения; *б* — схема сети; *в* — участок с равномерно распределенной нагрузкой; *г* — тот же участок после замены распределенной нагрузки на сосредоточенную

Активные и реактивные сопротивления линий:

$$r_{12} = 0,5 \cdot 0,326 \cdot 0,64 = 0,104 \text{ Ом};$$

$$x_{12} = 0,5 \cdot 0,083 \cdot 0,64 = 0,027 \text{ Ом};$$

$$r_{23} = 0,5 \cdot 0,62 \cdot 0,5 = 0,155 \text{ Ом};$$

$$x_{23} = 0,5 \cdot 0,09 \cdot 0,5 = 0,022 \text{ Ом}.$$

По первому закону Кирхгофа найдем активные мощности, передаваемые по линиям:

$$P_{12} = P_2 + P_3 = 1880 + 1930 = 3810 \text{ кВт};$$

$$P_{23} = P_3 = 1930 \text{ кВт}.$$

По активным мощностям и коэффициенту мощности находим реактивные мощности в линиях:

$$Q_{12} = P_{12} \operatorname{tg} \varphi = 3810 \cdot 0,292 = 1113 \text{ квар};$$

$$Q_{23} = P_{23} \operatorname{tg}\varphi = 1930 \cdot 0,292 = 564 \text{ квар.}$$

Потери напряжения в линиях 23 и 12

$$\Delta U_{23} = \frac{1930 \cdot 0,155 + 564 \cdot 0,022}{10} = 31,2 \text{ В;}$$

$$\Delta U_{12} = \frac{(1880 + 1930)0,104 + (1113 + 564)0,027}{10} = 44,2 \text{ В.}$$

Наибольшая потеря напряжения в сети

$$\Delta U_{нб} = \Delta U_{12} + \Delta U_{23} = 31,2 + 44,2 = 75,4 \text{ В;}$$

$$\Delta U_{нб}\% = \frac{0,0754}{10} 100 = 0,75\% .$$

Полностью оценочные средства представлены в учебно-методическом комплексе дисциплины.

Рефераты

1. Понятие электрических сетей и систем
2. Особенности работы электрических систем
3. Задачи расчета электрических сетей
4. Напряжения электротехнических установок.
5. Схемы замещения, потери мощности в трансформаторах.
6. Расчет режимов сети. Основные допущения.
7. Схемы замещения электрических сетей.
8. Расчет «по данным конца» линии.
9. Расчет «по данным начала» линии.
10. Потери мощности в линиях с распределенными параметрами.
11. Потери мощности в трансформаторе.
12. Определение потерь электрической энергии
13. Расчет замкнутых сетей.
14. Расчет сети с разными номинальными напряжениями
15. Баланс активной мощности.
16. Баланс реактивной мощности.
17. Компенсация реактивной мощности.
18. Показатели качества электроэнергии.
19. Методы регулирования напряжения.
20. Схемы электрических сетей.
21. Выбор варианта сети с учетом надежности.
22. Методы снижения потерь мощности и энергии в электрических сетях.
23. Способы и средства регулирования режимов электрических систем
24. Оптимальное распределение мощностей в замкнутых сетях.
25. Методы расчета потерь электроэнергии.
26. Мероприятия по снижению потерь электроэнергии.

Полностью оценочные средства представлены в учебно-методическом комплексе дисциплины.

Курсовой проект выполняется в 2 семестре.

Выполняется по заданию преподавателя.

Примерная тематика: Расчет / проектирование / электрической сети Курского / Горшеченского... / района (исходные данные по потребителям задаются преподавателем).

Содержание пояснительной записки: Анализ исходных данных; Выбор оптимальной схемы развития районной электрической сети; Выбор номинальных напряжений и оптимальной конструкции электрической сети; Расчет сечений проводов и мощности компенсирующих устройств; Выбор оборудования подстанций; Расчет максимального / минимального режима энергосистемы; Баланс активных и реактивных мощностей. Объем 40 – 60 листов.

Содержание графической части: по заданию преподавателя.

Примерный график выполнения курсового проекта

№ п/п	Этап работы	№ недели	Готовность %
1	Анализ исходных данных	1-2	5
2	Выбор оптимальной схемы развития районной электрической сети	3-4	10
3	Выбор номинальных напряжений и оптимальной конструкции электрической сети	5-6	20
4	Расчет сечений проводов и мощности компенсирующих устройств	7-8	30
5	Выбор оборудования подстанций	9-10	50
6	Расчет максимального / минимального режима энергосистемы	11-12	70
7	Баланс активных и реактивных мощностей	13	80
8	Оформление пояснительной записки и графического материала	14-15	90
9	Защита проекта	16-17	100

Полностью оценочные средства представлены в учебно-методическом комплексе дисциплины.

Типовые задания для проведения промежуточной аттестации обучающихся

Промежуточная аттестация по дисциплине проводится в форме экзамена. Экзамен проводится в виде бланкового или компьютерного тестирования.

Для тестирования используются контрольно-измерительные материалы (КИМ) – вопросы и задания в тестовой форме, составляющие банк тестовых заданий (БТЗ) по дисциплине, утвержденный в установленном в университете порядке.

Проверяемыми на промежуточной аттестации элементами содержания являются темы дисциплины, указанные в разделе 4 настоящей программы. Все темы дисциплины отражены в КИМ в равных долях (%). БТЗ включает в себя не менее 100 заданий и постоянно пополняется. БТЗ хранится на бумажном носителе в составе УММ и электронном виде в ЭИОС университета.

Для проверки *знаний* используются вопросы и задания в различных формах:

- закрытой (с выбором одного или нескольких правильных ответов),
- открытой (необходимо вписать правильный ответ),
- на установление правильной последовательности,
- на установление соответствия.

Умения, навыки(или опыт деятельности) и компетенции проверяются с помощью компетентностно-ориентированных задач и различного вида конструкторов. Все задачи являются многоходовыми. Некоторые задачи, проверяющие уровень сформированности компетенций, являются

многовариантными. Часть умений, навыков и компетенций прямо не отражена в формулировках задач, но они могут быть проявлены обучающимися при их решении.

В каждый вариант КИМ включаются задания по каждому проверяемому элементу содержания во всех перечисленных выше формах и разного уровня сложности. Такой формат КИМ позволяет объективно определить качество освоения обучающимися основных элементов содержания дисциплины и уровень сформированности компетенций.

Примеры типовых заданий для проведения промежуточной аттестации обучающихся

Задание в закрытой форме:

Сколько видов регулирования частоты существует? (*укажите правильный ответ*)

- 1) три
- 2) два
- 3) пять

Задание в открытой форме:

Вставьте на пустые места в формулу закона Ома для параллельной RLC-цепи синусоидального тока $I = U\sqrt{(\quad)^2 + (\quad) - (\quad)^2}$ символы из следующего списка: $P, X_C, G, R, Q, X_L, B_L, S, B_C$

Компетентностно-ориентированная задача:

По линии электропередачи, напряжением 220 кВ, выполненной проводом АС, протекает ток 100 А. Определить сечение провода, если экономическая плотность тока равна 1,1 А/мм²

Полностью оценочные материалы и оценочные средства для проведения промежуточной аттестации обучающихся представлены в УММ по дисциплине.

7.4 Методические материалы, определяющие процедуры оценивания знаний, умений, навыков и (или) опыта деятельности, характеризующих этапы формирования компетенций

Процедуры оценивания знаний, умений, навыков и (или) опыта деятельности, характеризующих этапы формирования компетенций, регулируются следующими нормативными актами университета:

- положение П 02.016–2018 О балльно-рейтинговой системе оценивания результатов обучения по дисциплинам (модулям) и практикам при освоении обучающимися образовательных программ;
- методические указания, используемые в образовательном процессе, указанные в списке литературы.

Для *текущего контроля успеваемости* по дисциплине в рамках действующей в университете балльно-рейтинговой системы применяется следующий порядок начисления баллов:

Таблица 7.4 – Порядок начисления баллов в рамках БРС

Форма контроля	Минимальный балл		Максимальный балл	
	балл	примечание	балл	примечание
Практическое занятие № 1	2	Выполнил, доля правильных ответов менее 50%	4	Материал усвоен более чем на 50%
Практическое занятие № 2	2	Выполнил, доля правильных ответов менее 50%	4	Материал усвоен более чем на 50%
Практическое занятие № 3	2	Выполнил, доля правильных ответов менее 50%	4	Материал усвоен более чем на 50%
Практическое занятие № 4	2	Выполнил, доля правильных ответов менее 50%	4	Материал усвоен более чем на 50%
Практическое занятие № 5	2	Выполнил, доля правильных ответов менее 50%	4	Материал усвоен более чем на 50%

Практическое занятие № 6	2	Выполнил, доля правильных ответов менее 50%	4	Материал усвоен более чем на 50%
Практическое занятие № 7	2	Выполнил, доля правильных ответов менее 50%	4	Материал усвоен более чем на 50%
Практическое занятие № 8	2	Выполнил, доля правильных ответов менее 50%	4	Материал усвоен более чем на 50%
Практическое занятие № 9	2	Выполнил, доля правильных ответов менее 50%	4	Материал усвоен более чем на 50%
Практическое занятие № 10	2	Выполнил, доля правильных ответов менее 50%	4	Материал усвоен более чем на 50%
СРС	6	Выполнил, доля правильных ответов менее 50%	12	Материал усвоен более чем на 50%
Итого	24	Выполнил, доля правильных ответов менее 50%	48	Выполнил, доля правильных ответов менее 50%
Посещаемость	0		16	
Зачет	0		36	
Итого	24		100	

Для промежуточной аттестации обучающихся, проводимой в виде тестирования, используется следующая методика оценивания знаний, умений, навыков и (или) опыта деятельности. В каждом варианте КИМ –16 заданий (13 вопросов и три задачи).

Каждый верный ответ оценивается следующим образом:

- задание в закрытой форме – 1-2 балла,
- задание в открытой форме – 2 балла,
- задание на установление соответствия – 2 балла,
- решение компетентностно-ориентированной задачи – 4 балла.

Максимальное количество баллов за тестирование –36 баллов.

8 Перечень основной и дополнительной учебной литературы, необходимой для освоения дисциплины

8.1 Основная учебная литература

1. Электроэнергетические системы и управление ими: учебное пособие / А. Г. Русина, Т. А. Филиппова, А. Ю. Арестова и др. ; Новосибирский государственный технический университет. – Новосибирск : Новосибирский государственный технический университет, 2018. – 74 с. – URL: <https://biblioclub.ru/index.php?page=book&id=574692>. (дата обращения 12.09.2020). – Режим доступа: по подписке. – Текст : электронный.

2. Лыкин, А. В. Электрические системы и сети: учебник / А. В. Лыкин ; Новосибирский государственный технический университет. – Новосибирск : Новосибирский государственный технический университет, 2017. – 363 с. – URL: <https://biblioclub.ru/index.php?page=book&id=575236>. (дата обращения 12.09.2020). – Режим доступа: по подписке. – Текст : электронный.

8.2 Дополнительная учебная литература

1. Блок, В. М. Электрические сети и системы : учебное пособие для спец. вузов / В. М. Блок. - М. : Высшая школа, 1986. - 430 с. - Текст : непосредственный.

2. Идельчик, В. И. Электрические системы и сети : учебник / В. И. Идельчик. - М. : Энергоатомиздат, 1989. - 592 с. - Текст : непосредственный.

3. Лыкин, А. В. Электрические системы и сети : учебное пособие / А. В. Лыкин. - М. : Логос, 2007. - 254 с. - Текст : непосредственный.

4. Ополева, Г. Н. Схемы и подстанции электроснабжения : справочник / Г. Н. Ополева. - М. : ИНФРА-М, 2008. - 480 с. - Текст : непосредственный.
5. Справочник по проектированию электрических сетей / под ред. Д. Л. Файбисовича. - М. : НЦ ЭНАС, 2005. - 320 с. - Текст : непосредственный.
6. Электроэнергетические системы и сети : учебное пособие : [предназначено для студентов, обучающихся по направлению подготовки 140400.62 «Электроэнергетика и электротехника»] / Н. В. Хорошилов [и др.] ; Юго-Западный государственный университет. - Курск : ЮЗГУ, 2014. - 147 с. - Текст : непосредственный.
7. Электроэнергетические системы и сети : учебное пособие : [предназначено для студентов, обучающихся по направлению подготовки 140400.62 «Электроэнергетика и электротехника»] / Н. В. Хорошилов [и др.] ; Юго-Западный государственный университет. - Курск : ЮЗГУ, 2014. - 147 с. - Текст : электронный.

8.3 Перечень методических указаний

1. Организация самостоятельной работы обучающихся : методические указания по организации самостоятельной работы обучающихся направления подготовки 13.04.02 «Электроэнергетика и электротехника» / Юго-Зап. гос. ун-т ; сост. В. И. Бирюлин [и др.]. - Курск : ЮЗГУ, 2017. - 30 с. - Текст : электронный.
2. Электропитающие системы : методические указания к практическим занятиям для студентов направления подготовки 13.03.02 «Электроэнергетика и электротехника» / Юго-Зап. гос. ун-т ; сост. О. М. Ларин. - Курск : ЮЗГУ, 2017. - 26 с. - Текст : электронный.

8.4 Другие учебно-методические материалы

1. Журнал Санкт-Петербургского национального исследовательского университета информационных технологий, механики и оптики «Известия высших учебных заведений. Приборостроение» (включен в перечень ВАК России). Режим доступа: http://elibrary.ru/title_about.asp?id=7719
2. Отраслевые научно-технические журналы в библиотеке университета:
Измерительная техника
Электричество
Приборы и системы

9 Перечень ресурсов информационно-телекоммуникационной сети «Интернет», необходимых для освоения дисциплины

1. <http://www.lib.swsu.ru> - Электронная библиотека ЮЗГУ
2. <http://window.edu.ru/library> - Информационная система «Единое окно доступа к образовательным ресурсам»
3. <http://www.biblioclub.ru> - Электронно-библиотечная система «Университетская библиотека online»
4. <http://www.rsl.ru> - Российская государственная библиотека
5. <http://www.nlr.ru> - Российская национальная библиотека
6. <http://www.gpntb.ru> - Государственная публичная научно-техническая библиотека
7. <http://www.ruslan.ru:8001/rus/rcls/resources> - Библиотечная сеть учреждений науки и образования RUSLANet

10 Методические указания для обучающихся по освоению дисциплины

Основными видами аудиторной работы студентов являются лекции, практические занятия. Студент не имеет права пропускать занятия без уважительных причин.

В ходе лекций преподаватель излагает и разъясняет основные, наиболее сложные темы, а также связанные с ней теоретические и практические проблемы, дает рекомендации на лаборатор-

ные и практические занятия и указания на самостоятельную работу. В ходе лекции студент должен внимательно слушать и конспектировать материал.

Изучение наиболее важных тем или разделов дисциплины завершают практические занятия, которые обеспечивают: контроль подготовленности студента; закрепление учебного материала; приобретение опыта устных публичных выступлений, ведения дискуссии, в том числе аргументации и защиты выдвигаемых положений и тезисов.

Качество учебной работы студентов преподаватель оценивает по результатам тестирования, собеседования.

В процессе обучения преподаватели используют активные формы работы со студентами: привлечение студентов к творческому процессу на лекциях и практических занятиях, участие в групповых и индивидуальных консультациях (собеседовании). Эти формы способствуют выработке у студентов умения работать с учебником и литературой. Изучение литературы составляет значительную часть самостоятельной работы студента. Прочитанное следует закрепить в памяти и одним из приемов закрепления освоенного материала является конспектирование, без которого немыслима серьезная работа над литературой. Систематическое конспектирование помогает научиться правильно, кратко и четко излагать своими словами прочитанный материал.

Самостоятельную работу следует начинать с первых занятий. От занятия к занятию нужно регулярно изучать конспект лекций, знакомиться с соответствующими разделами учебника, читать и конспектировать литературу по каждой теме дисциплины. Самостоятельная работа дает студентам возможность равномерно распределить нагрузку, способствует более глубокому и качественному усвоению учебного материала. В случае необходимости студенты обращаются за консультацией к преподавателю по вопросам дисциплины с целью усвоения и закрепления компетенций.

Основная цель самостоятельной работы студента – закрепить теоретические знания, полученные в процессе лекционных занятий, а также сформировать практические навыки самостоятельного анализа особенностей дисциплины. При самостоятельном изучении дисциплины, подготовке к аудиторным занятиям и выполнении домашних заданий студенты должны использовать учебную литературу по дисциплине, в первую очередь из списка подразделов 8.1, 8.2 и учебно-методические указания из подраздела 8.3.

11 Перечень информационных технологий, используемых при осуществлении образовательного процесса по дисциплине, включая перечень программного обеспечения и информационных справочных систем (при необходимости)

Libreoffice операционная система Windows
Антивирус Касперского (*или ESETNOD*)

12 Описание материально-технической базы, необходимой для осуществления образовательного процесса по дисциплине

Учебная аудитория а.411, оснащенная учебной мебелью: столы, стулья для обучающихся; стол, стул для преподавателя; доска; мультимедиа центр: ноутбук ASUS X50VL PMD-T2330/14"/1024 Mb/16 OGb/сумка/проектор inFocus 1N24.

13 Особенности реализации дисциплины для инвалидов и лиц с ограниченными возможностями здоровья

При обучении лиц с ограниченными возможностями здоровья учитываются их индивидуальные психофизические особенности. Обучение инвалидов осуществляется также в соответствии с индивидуальной программой реабилитации инвалида (при наличии).

Для лиц с нарушением слуха возможно предоставление учебной информации в визуальной форме (краткий конспект лекций; тексты заданий, напечатанные увеличенным шрифтом), на аудиторных занятиях допускается присутствие ассистента, а также сурдопереводчиков и тифлосурдопереводчиков. Текущий контроль успеваемости осуществляется в письменной форме: обучающийся письменно отвечает на вопросы, письменно выполняет практические задания. Доклад (реферат) также может быть представлен в письменной форме, при этом требования к содержанию остаются теми же, а требования к качеству изложения материала (понятность, качество речи, взаимодействие с аудиторией и т. д.) заменяются на соответствующие требования, предъявляемые к письменным работам (качество оформления текста и списка литературы, грамотность, наличие иллюстрационных материалов и т.д.). Промежуточная аттестация для лиц с нарушениями слуха проводится в письменной форме, при этом используются общие критерии оценивания. При необходимости время подготовки к ответу может быть увеличено.

Для лиц с нарушением зрения допускается аудиальное предоставление информации, а также использование на аудиторных занятиях звукозаписывающих устройств (диктофонов и т.д.). Допускается присутствие на занятиях ассистента (помощника), оказывающего обучающимся необходимую техническую помощь. Текущий контроль успеваемости осуществляется в устной форме. При проведении промежуточной аттестации для лиц с нарушением зрения тестирование может быть заменено на устное собеседование по вопросам.

Для лиц с ограниченными возможностями здоровья, имеющих нарушения опорно-двигательного аппарата, на аудиторных занятиях, а также при проведении процедур текущего контроля успеваемости и промежуточной аттестации могут быть предоставлены необходимые технические средства (персональный компьютер, ноутбук или другой гаджет); допускается присутствие ассистента (ассистентов), оказывающего обучающимся необходимую техническую помощь (занять рабочее место, передвигаться по аудитории, прочитать задание, оформить ответ, общаться с преподавателем).

14 Лист дополнений и изменений, внесенных в рабочую программу дисциплины

Номер изменения	Номера страниц				Всего страниц	Дата	Основание для изменения и подпись лица, проводившего изменения
	изменённых	заменённых	аннулированных	новых			