

МИНОБРНАУКИ РОССИИ

Федеральное государственное бюджетное образовательное
учреждение высшего образования
«Юго-Западный государственный университет»
(ЮЗГУ)

Кафедра механики, мехатроники и робототехники



ПОСТРОЕНИЕ ТРЕХМЕРНОЙ МОДЕЛИ ПАРАМЕТРИЧЕСКОЙ ДЕТАЛИ

Методические указания по выполнению практической работы по
курсу «Основы эргономики и дизайна бытовых мехатронных
приборов» для студентов направления 15.03.06 «Мехатроника и
робототехника»

Курск 2017

УДК 62.231

Составители Л.Ю. Ворочаева, Е.Н. Политов

Рецензент

Кандидат технических наук, доцент *В.Я. Мищенко*

Построение трехмерной модели параметрической детали: методические указания по выполнению практической работы по курсу «Основы эргономики и дизайна бытовых мехатронных приборов» / Юго-Зап. гос. ун-т; сост. Л.Ю. Ворочаева, Е.Н. Политов. Курск, 2017. 18 с.

Методические указания содержат сведения по построению трехмерной модели параметрической детали. Приведены варианты задания, пример проектирования модели планки как параметрической детали и создания основных конструктивных элементов.

Методические указания соответствуют требованиям программы, утверждённой учебно-методическим объединением (УМО).

Текст печатается в авторской редакции

Подписано в печать . Формат 60x84 1/16.

Усл.печ.л. 1,04. Уч.-изд.л. 0,94 Тираж 30 экз. Заказ.

Бесплатно.

Юго-Западный государственный университет.

305040 Курск, ул. 50 лет Октября, 94.

Содержание

Задание	4
Ход выполнения работы	5
Контрольные вопросы	18
Рекомендательный список литературы	18

Методические указания направлены на формирование следующих компетенций:

ПК-7 – готовность участвовать в составлении аналитических обзоров и научно-технических отчетов по результатам выполненной работы, в подготовке публикаций по результатам исследований и разработок.

Задание

Построить трехмерную модель параметрической детали планки, показанной на рис. 1, таким образом, чтобы изменение длины планки и числа отверстий происходило взаимосвязанно. Численные значения параметров указаны в табл.1. Начальное число отверстий в планке равно 2.

Выполнить отчет о проведении работы, описать последовательность действий и используемые для построения детали команды.

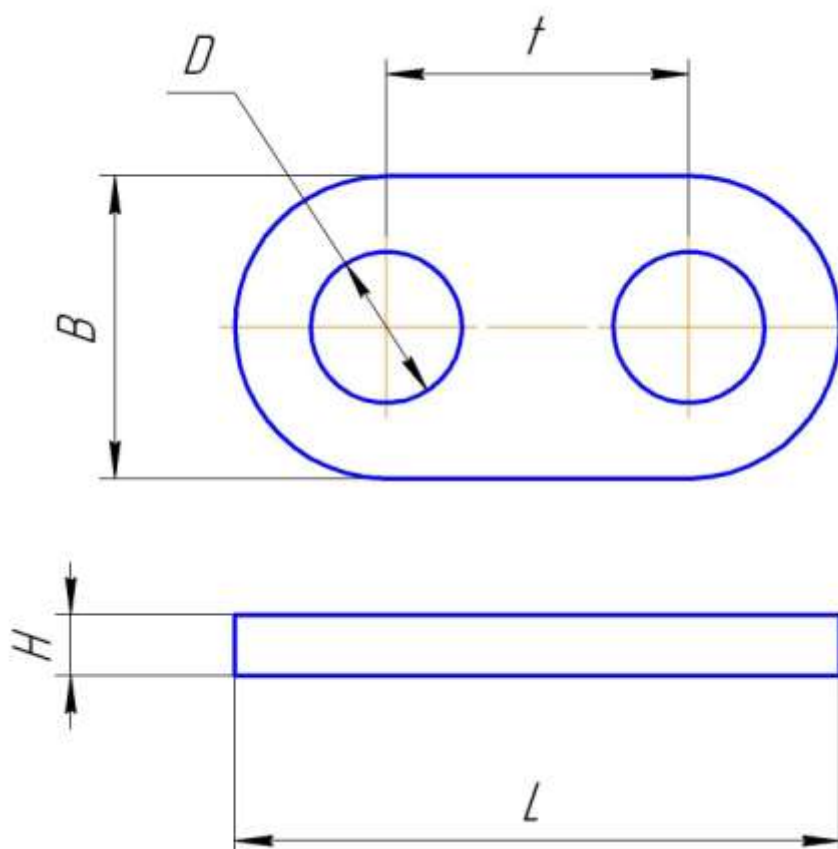


Рис. 1 Геометрические размеры планки

Табл. 1 - Параметры планки

№	H, мм	D, мм
1	2	4
2	3	8
3	4	12
4	1	6
5	5	7
6	2	10
7	2	14
8	6	3
9	8	8
10	4	9
11	7	16
12	5	15
13	1	11
14	2	5
15	3	6
16	8	8
17	4	9
18	5	3
19	6	7
20	1	4
21	2	12
22	5	14
23	2	10
24	3	15

$L=t+2D$ – начальная длина планки,

$t=2D$ – шаг между отверстиями,

$B=2D$ - ширина планки,

D – диаметр отверстия,

H – высота планки

Ход выполнения работы

Рассмотрим пример построения трехмерной модели планки со следующими геометрическими размерами.

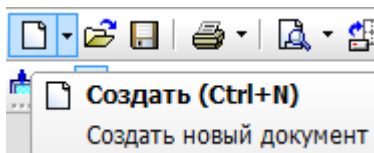
H, мм	D, мм
2	5

$L=t+2D$ – начальная длина планки,

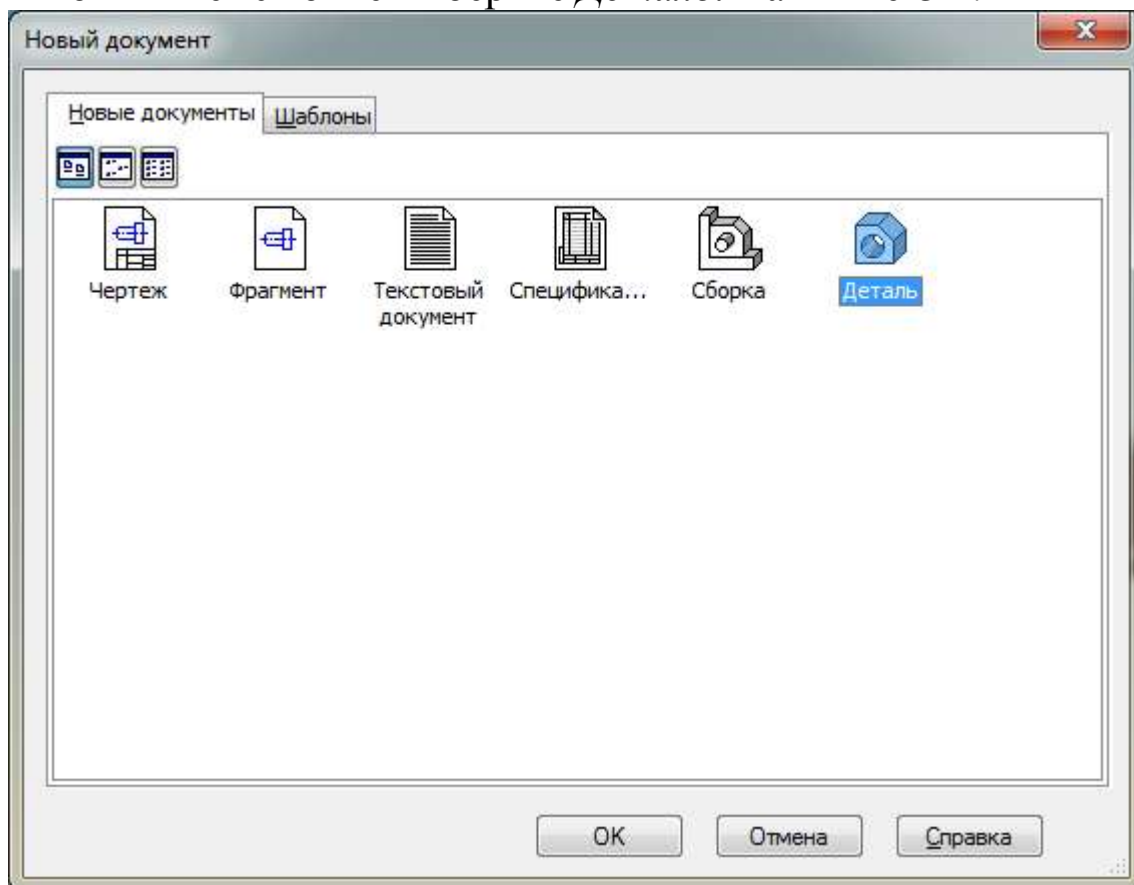
$t=2D$ – шаг между отверстиями,

$B=2D$ - ширина планки,

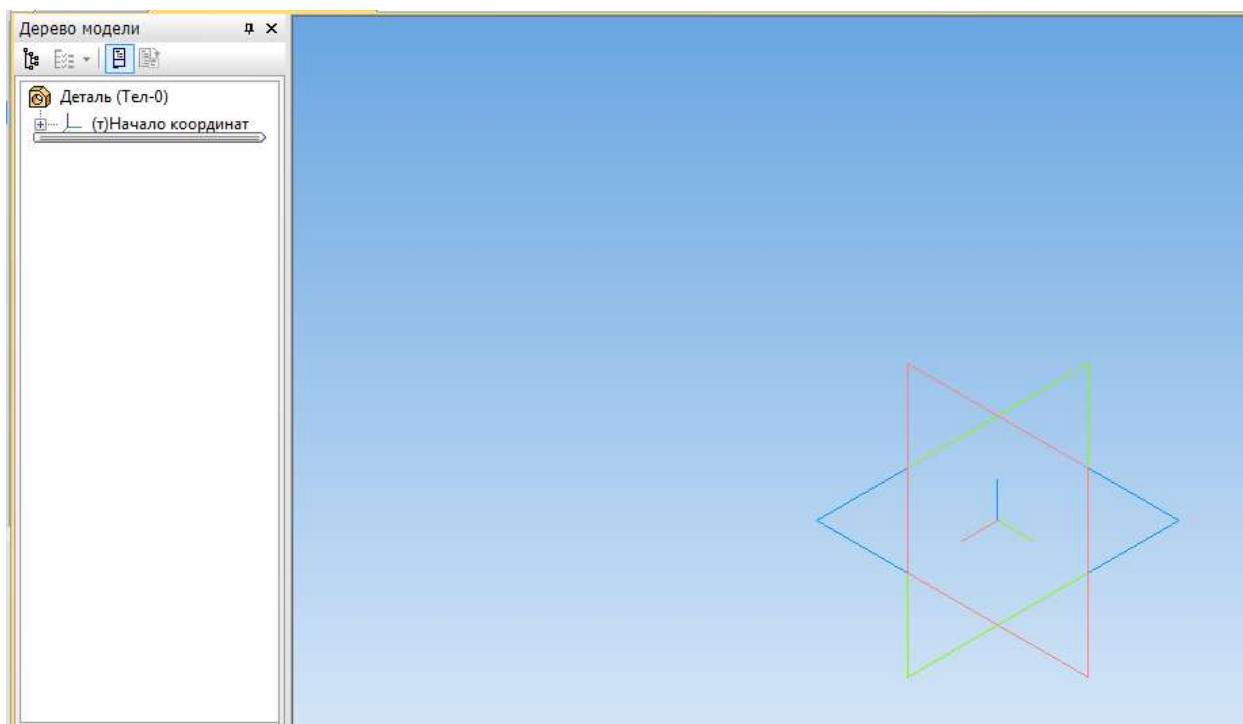
Для создания файла детали нажмите *Создать* на *Панели инструментов*.



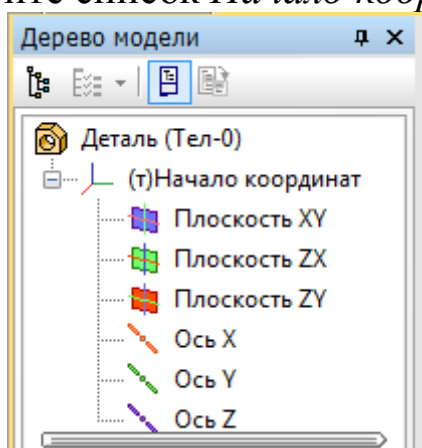
В появившемся окне выберите *Деталь*. Нажмите *ОК*.



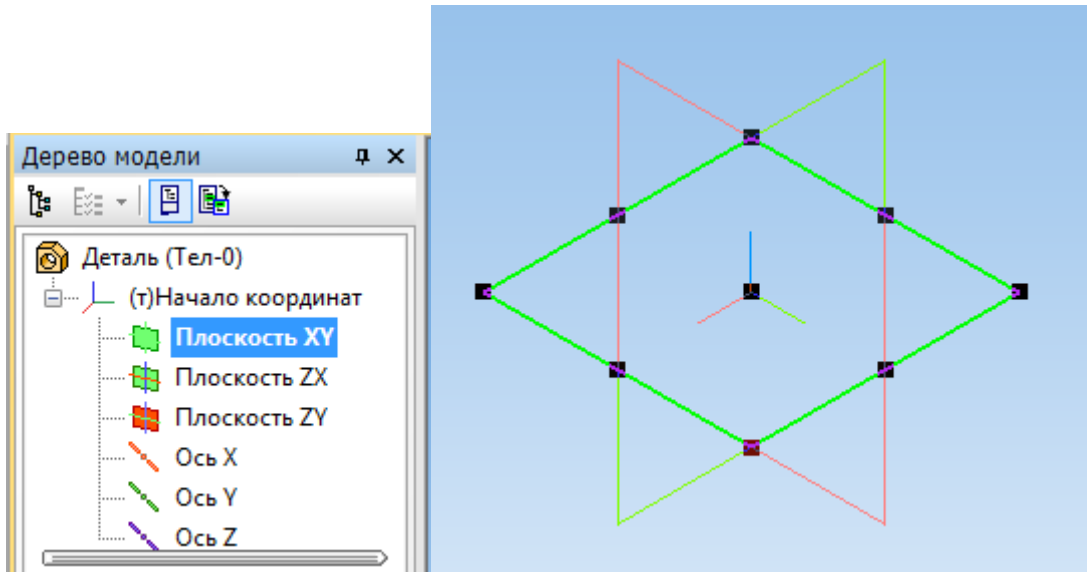
Появляется окно детали.



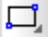

Выберите плоскость, в которой будем выполнять эскиз. Для этого в *Дерево модели* раскройте список *Начало координат*

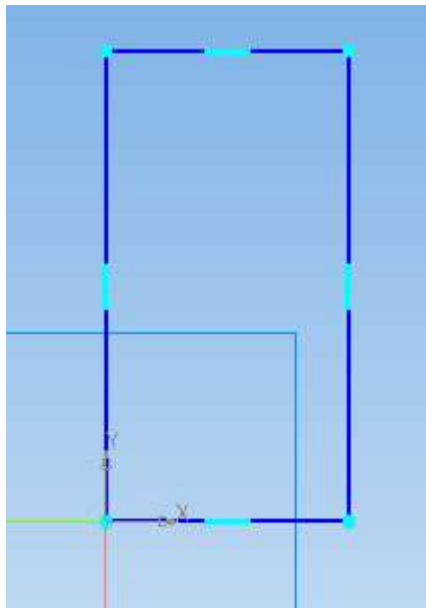


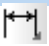

и выберите *Плоскость XY*, нажав по ней левой клавишей мыши. *Плоскость XY* будет выглядеть следующим образом.

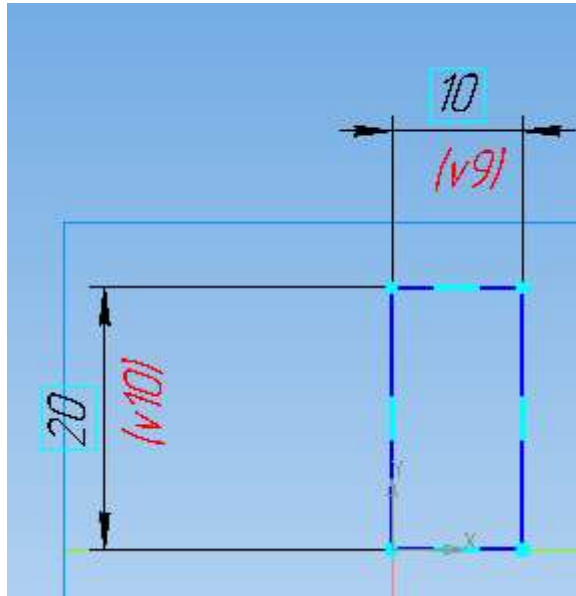




На верхней панели выберите *Эскиз* .

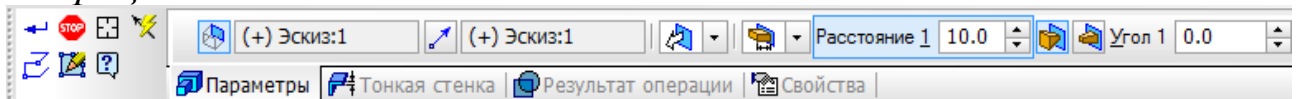
Постройте прямоугольник так, чтобы его левая нижняя вершина совпадала с началом координат, используя вкладку *Прямоугольник*  панели *Геометрия* .



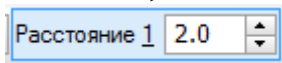
Выберите *Линейный размер*  панели *Размеры*  и укажите высоту и ширину прямоугольника 20 мм и 10 мм соответственно.



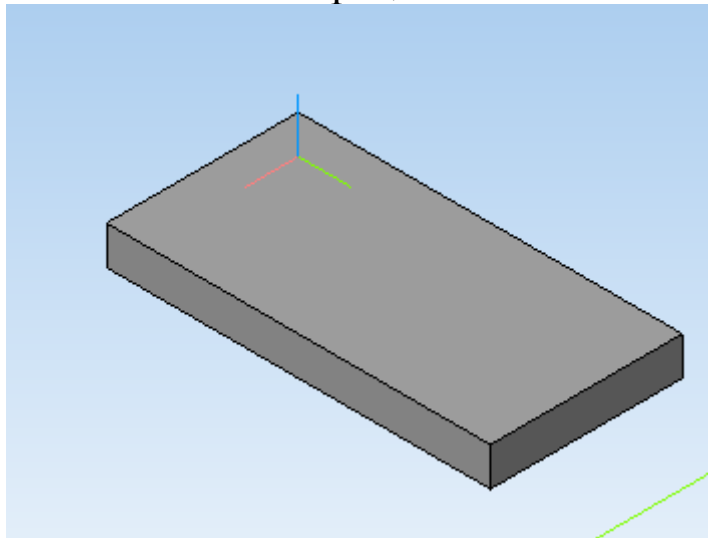
Перейдите на панель *Редактирование детали*  и выберите *Операцию выдавливания* .





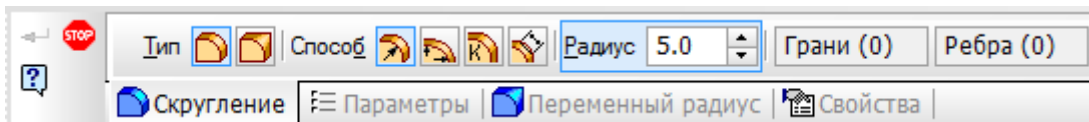
На вкладке *Параметры* панели свойств задайте *Расстояние*, на которое будет выдавливаться эскиз, 2 мм.



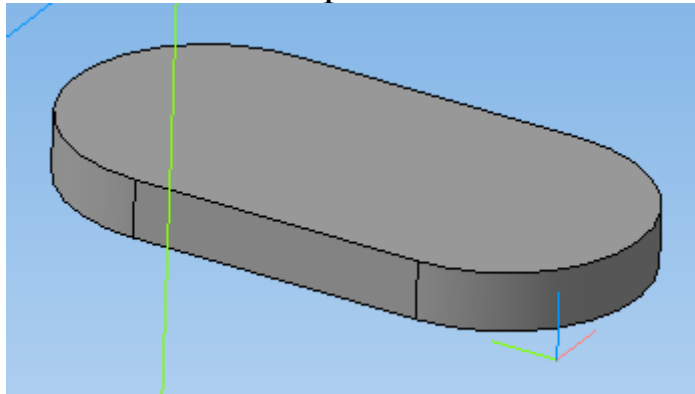
Подтвердите выполнение операции .



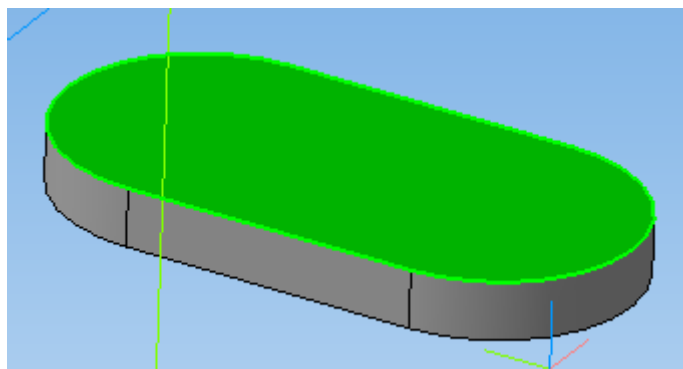
Выполните скругление радиусом 5 мм всех углов планки, для этого на панели *Редактирование детали*  выберите команду *Скругление* .





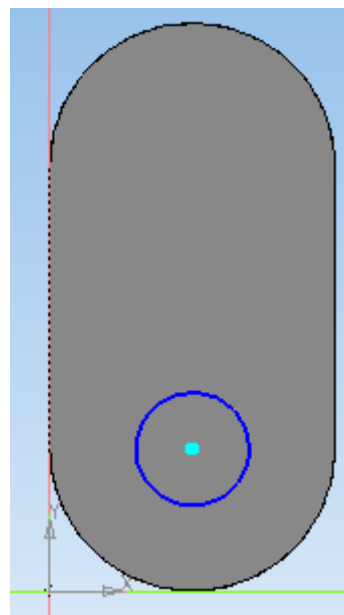
Подтвердите выполнение операции .





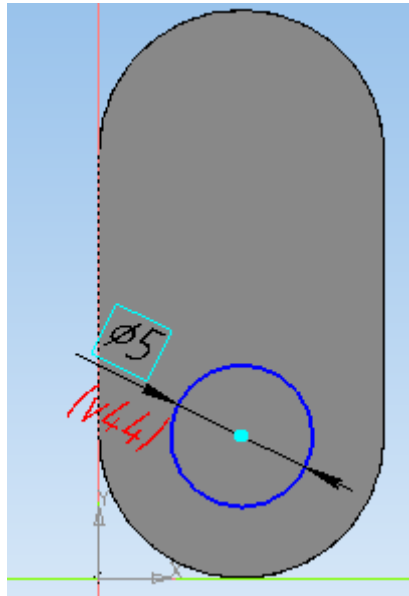
Выделите плоскость планки и нажмите *Эскиз* .





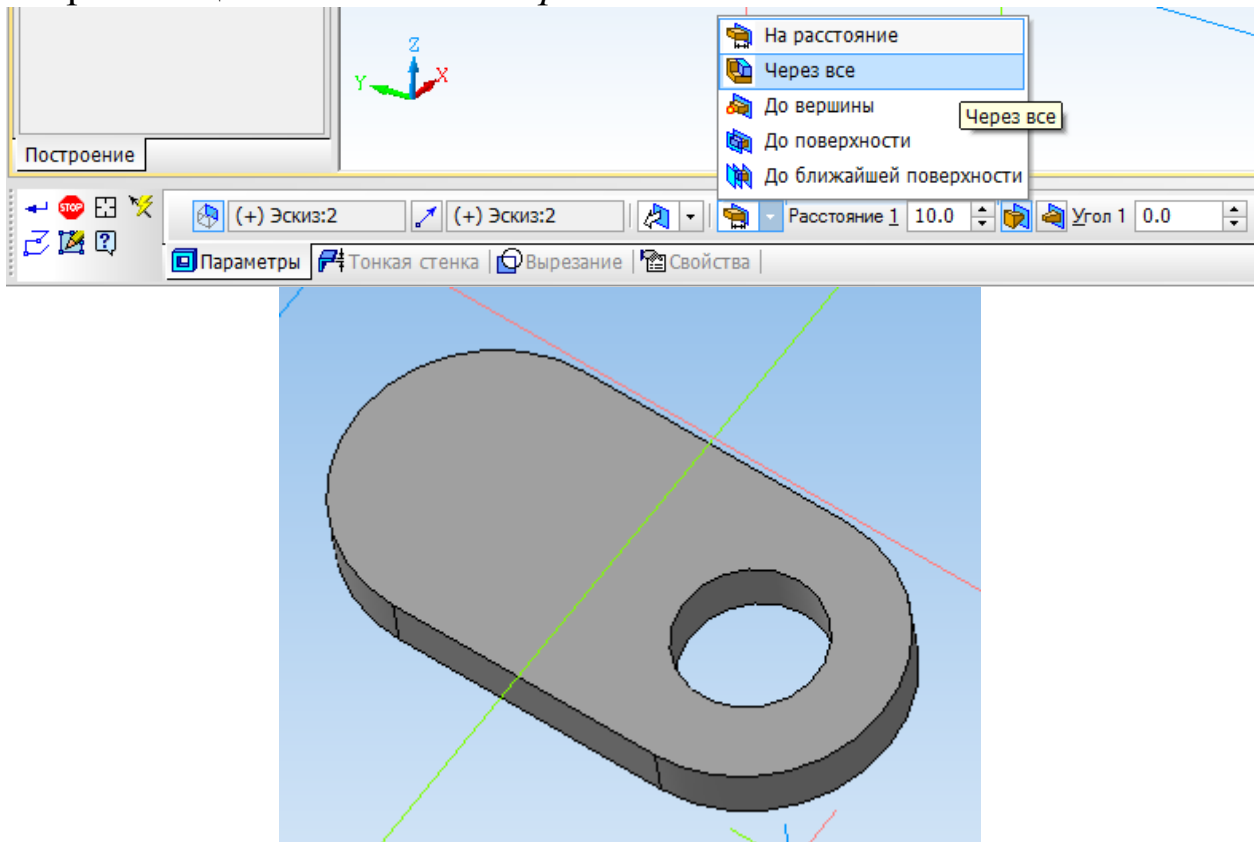
Постройте окружность произвольного диаметра, используя автоматическую привязку Ближайшая точка, для этого выберите вкладку *Окружность*  панели *Геометрия* .



Выберите *Диаметральный размер*  панели *Размеры*  и укажите диаметр окружности 5 мм.



На панели *Редактирование детали*  выберите команду *Вырезать выдавливанием* . Задайте способ выдавливания из раскрывающегося списка – *Через все*.



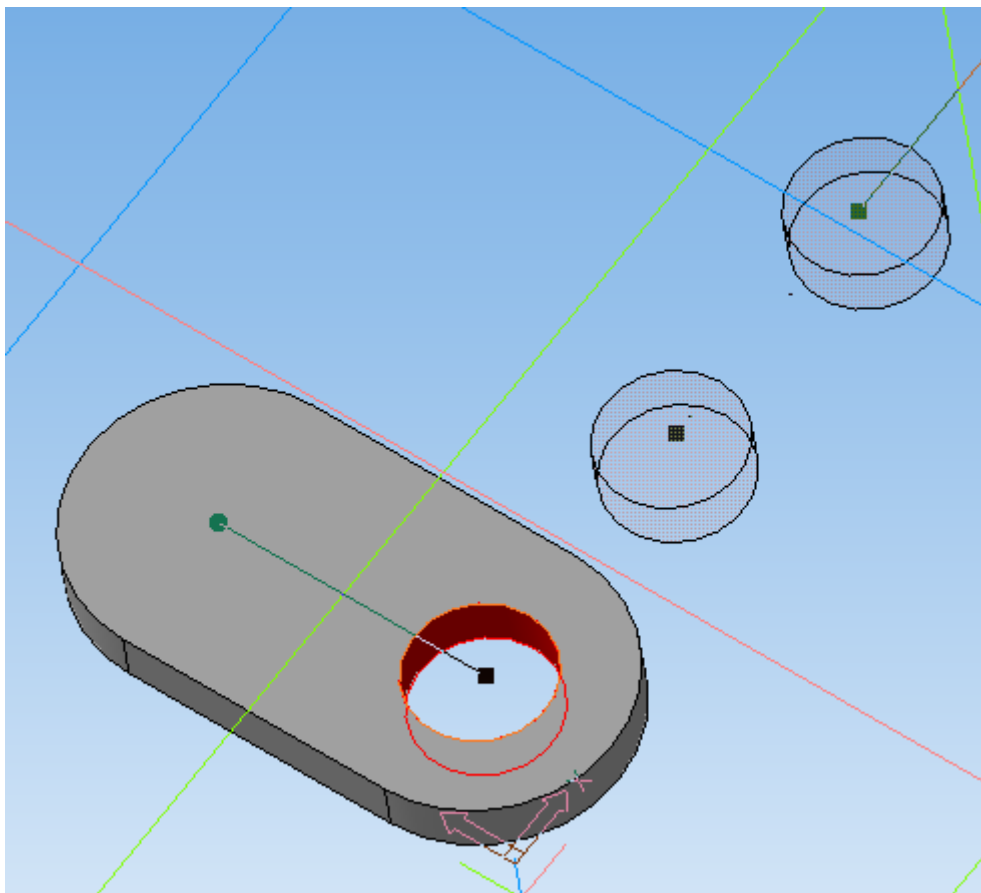
На панели *Массивы*  выберите *Массив по сетке* .



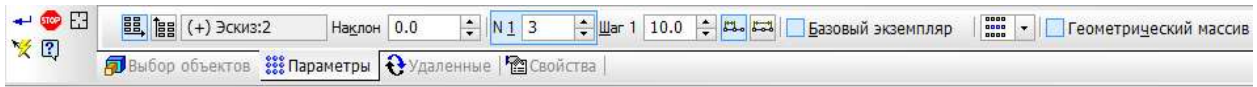
Раскройте левой клавишей мыши *Список объектов* и укажите в *Дереве модели* Вырезать элемент выдавливания 1.

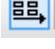


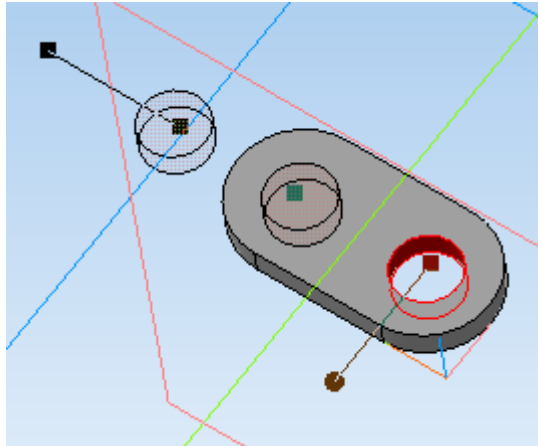
По умолчанию массив отверстий будет построен так, как показано ниже.





Для редактирования массива перейдите на вкладку *Параметры* панели свойств.

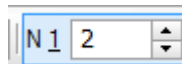


Массив отверстий строится вдоль первой оси , для задания ее правильного направления (вдоль планки) укажите в *Дереве модели* ось Y.

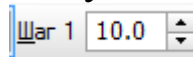


При необходимости можно редактировать направление массива отверстий: прямое  или обратное .

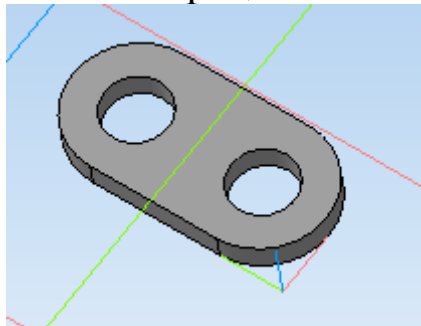
Количество отверстий вдоль первой оси задается в окне N1, в данном случае – 2.



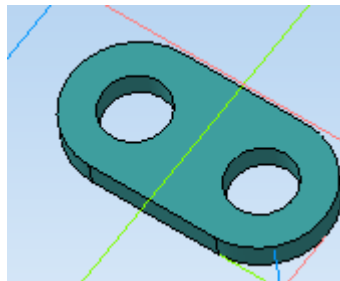
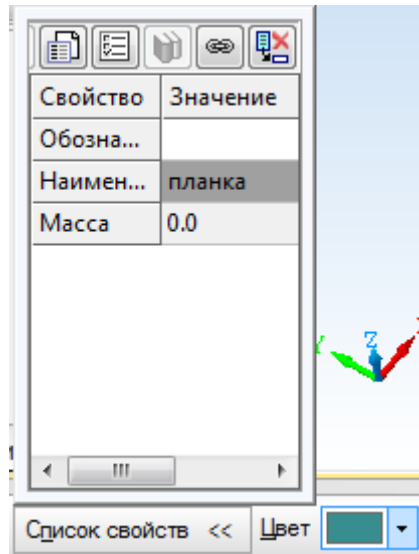
Шаг, задаваемый в соответствующем окне, равен 10 мм.



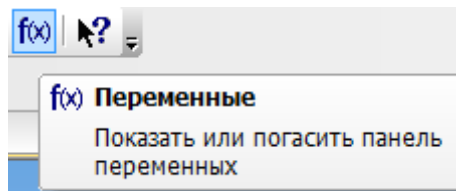
Подтвердите выполнение операции .



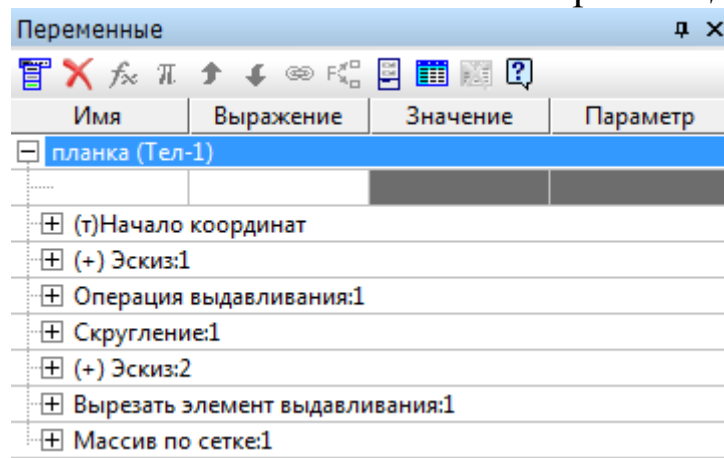
Задайте свойства детали, вызвав их правой клавишей мыши.



Для создания параметрической модели планки нажмите на верхней панели *Переменные*.



Данная панель появится слева в окне построение детали.



В параметрической модели должна меняться длина планки и число отверстий. Для этого раскройте Эскиз 1 и Массив по сетке 1.

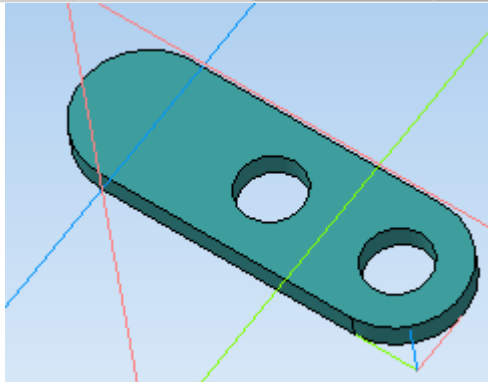
Переменные			
Имя	Выражение	Значение	Параметр
[-] планка (Тел-1)			
+ (τ)Начало координат			
[-] (+) Эскиз:1			
..... v8		0.0	Исключить и...
..... v9	10.0	10.0	
..... v10	20.0	20.0	
+ Операция выдавливания:1			
+ Скругление:1			
+ (+) Эскиз:2			
+ Вырезать элемент выдавливания:1			
[-] Массив по сетке:1			
..... v81		0.0	Исключить и...
..... v82		0.0	Геометричес...
..... v83		0.0	Направление 1
..... v85		2.0	N 1
..... v86		10.0	Шаг 1
..... v87		0.0	Режим 1
..... v89		90.0	Угол раствора
..... v90		1.0	N 2
..... v93		0.0	Схема

В Эскизе 1 напротив v10 указано значение 20, которое является длиной планки. Для ее изменения вместо 20 напишите L. Переменная L появится в окне *Переменные* во второй строке.

Переменные			
Имя	Выражение	Значение	Параметр
[-] планка (Тел-1)			
L	20.0	20.0	
[+] (τ)Начало координат			
[-] (+) Эскиз:1			
v8		0.0	Исключить и...
v9	10.0	10.0	
v10	L	20.0	
[+] Операция выдавливания:1			
[+] Скругление:1			
[+] (+) Эскиз:2			
[+] Вырезать элемент выдавливания:1			
[-] Массив по сетке:1			
v81		0.0	Исключить и...
v82		0.0	Геометричес...
v83		0.0	Направление 1
v85		2.0	N 1
v86		10.0	Шаг 1
v87		0.0	Режим 1
v89		90.0	Угол раствора
v90		1.0	N 2
v93		0.0	Схема

Для редактирования длины планки необходимо менять численное значение напротив L. Так, при L=30 планка имеет вид (для перестраивания детали нажмите F5)

Переменные			
Имя	Выражение	Значение	Параметр
[-] планка (Тел-1)			
L	30.0	30.0	



Вернитесь к длине планки 20 мм.

Теперь в Массиве по сетке 1 задайте число отверстий через переменную A.

Переменные			
Имя	Выражение	Значение	Параметр
[-] планка (Тел-1)			
L	20.0	20.0	
A	2.0	2.0	
[+] (τ)Начало координат			
[-] (+) Эскиз:1			
v8		0.0	Исключить и...
v9	10.0	10.0	
v10	L	20.0	
[+] Операция выдавливания:1			
[+] Скругление:1			
[+] (+) Эскиз:2			
[+] Вырезать элемент выдавливания:1			
[-] Массив по сетке:1			
v81		0.0	Исключить и...
v82		0.0	Геометричес...
v83		0.0	Направление 1
v85	A	2.0	N 1
v86		10.0	Шаг 1
v87		0.0	Режим 1
v89		90.0	Угол раствора
v90		1.0	N 2
v93		0.0	Схема

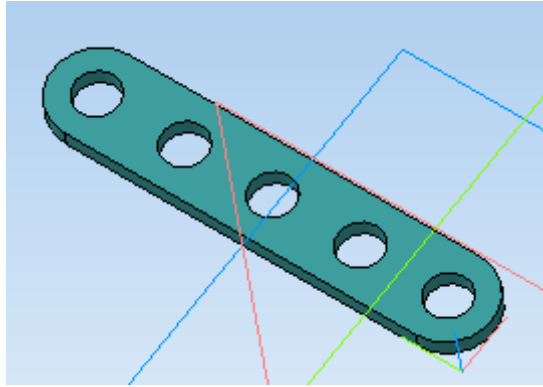
Между числом отверстий и длиной планки существует взаимосвязь: $L=10A$. Задайте данное выражение в окне, где указывается длина планки.

Переменные			
Имя	Выражение	Значение	Параметр
[-] планка (Тел-1)			
L	10*A	20.0	
A	2.0	2.0	

Теперь переменная L выделена желтым цветом, это означает, что ее значение зависит от другой переменной.

Например, введите число отверстий, равное 5, нажмите F5, планка примет следующий вид.

Переменные			
Имя	Выражение	Значение	Параметр
[-] планка (Тел-1)			
L	10*A	50.0	
A	5.0	5.0	



Параметрическая деталь построена.

Контрольные вопросы

1. Дайте определение параметрической детали?
2. Как выглядит первый эскиз при построении детали планки?
3. Для чего используется массив по сетке при построении этой детали?
4. Значения каких параметров планки выполняются варьируемыми? Как они взаимосвязаны между собой?
5. Какой параметр планки вы редактируете как проектировщик для изменения ее внешнего вида?
6. В каких случаях удобно использовать построение параметрических деталей?

Рекомендательный список литературы

1. Большаков В.П., Бочков А.Л. Основы 3D-моделирования. – Питер. – 2012. - 304 с.
2. Большаков В.П., Тозик В.Т., Чагина А.В. Инженерная и компьютерная графика. - БХВ-Петербург. – 2012. - 208 с.
3. КОМПАС 3D V15. Руководство пользователя. – АСКОН. - 2014. – 526 с.
4. Ганин Н.Б. Трехмерное проектирование в КОМПАС-3D. - ДМК-Пресс. – 2012. - 784 с.
5. Герасимов А.А. Новые возможности КОМПАС-3D V13. Самоучитель. - БХВ-Петербург. – 2011. - 288с.
6. <http://saprblog.ru>.