

Документ подписан простой электронной подписью
Информация о владельце:
ФИО: Шлеенко Алексей Васильевич
Должность: Заведующий кафедрой
Дата подписания: 28.03.2023 14:07:59
Уникальный программный ключ:
5f5bf1acee89a66c219718baf8e79671be8cb993

МИНОБРНАУКИ РОССИИ


Юго-Западный государственный университет

УТВЕРЖДАЮ:

И.о. зав. кафедрой

промышленного и гражданского
строительства

(наименование кафедры полностью)



А.В. Шлеенко

(подпись)

«30» августа 2022 г.

ОЦЕНОЧНЫЕ СРЕДСТВА

для текущего контроля успеваемости и
промежуточной аттестации обучающихся
по дисциплине

«Здания и сооружения дорожной инфраструктуры»

(наименование дисциплины)

ОПОП ВО 08.05.02 «Строительство, эксплуатация, восстановление и техни-
ческое прикрытие автомобильных дорог, мостов и тоннелей»

(код и наименование направления подготовки (специальности))

Специализация «Строительство (реконструкция), эксплуатация и техниче-
ское прикрытие автомобильных дорог

(наименование направленности (профиля)/специализации)

Курск – 2022

1 ОЦЕНОЧНЫЕ СРЕДСТВА ДЛЯ ТЕКУЩЕГО КОНТРОЛЯ УСПЕВАЕМОСТИ

1.1 ВОПРОСЫ ДЛЯ СОБЕСЕДОВАНИЯ

Объекты сервиса на дорогах.

1. Нормативно-правовая база при обеспечении безопасности дорожного движения;
2. Классификация объектов дорожного сервиса;
3. Определение дорожного сервиса, задачи, основные проблемы;
4. Порядок размещения объектов дорожного сервиса;
5. Классификация зон размещения объектов дорожного сервиса;
6. Основные типы площадок объектов дорожного сервиса;
7. Классификация технических средств организации дорожного движения;
8. Правила применения технических средств организации дорожного движения.
9. Дорожные знаки;
10. Правила применения технических средств организации дорожного движения. Вертикальная дорожная разметка;
11. Правила применения технических средств организации дорожного движения.
12. Дорожные ограждения и направляющие устройства;
12. Правила применения технических средств организации дорожного движения.
14. Светофорные объекты;
13. Классификация автомобильных дорог в соответствии с действующими нормативными документами;
14. Нормативные требования к пересечениям и примыканиям;
15. Разбивочный чертеж объекта дорожного сервиса при размещении в придорожной полосе;
16. Разбивочный чертеж объекта дорожного сервиса при удаленном размещении;
17. Разработка поперечных профилей при размещении в придорожной

полосе;

18. Разработка поперечных профилей при удаленном размещении объекта дорожного сервиса;
19. Техничко-экономические характеристики объектов дорожного сервиса;
20. Разработка схем организации дорожного движения.
21. Односторонний доступ;
22. Правила применения технических средств организации дорожного движения.
23. Горизонтальная дорожная разметка;
24. Подсчет объемов работ по обустройству участка дороги;
25. Технология установки дорожных знаков;
26. Технология нанесения дорожной разметки;
27. Технология установки дорожных ограждений и направляющих устройств;
28. Технология устройства переходно-скоростных полос;
29. Подсчёт объемов по устройству переходно-скоростных полос;
30. Составление технических условий при размещении объекта дорожного сервиса в придорожной полосе;

Автомобильные стоянки, автомобильные остановки, пункты весового контроля и автомобильные заправочные станции.

1. Составление технических условий при удаленном размещении
2. объекта дорожного сервиса;
3. Организации, регулирующие присоединение объектов дорожного сервиса.
4. Региональная сеть автомобильных дорог;
5. Организации, регулирующие присоединение объектов дорожного сервиса.
6. Федеральная сеть автомобильных дорог;
7. Наименование автомобильных дорог;
8. Собственность на автомобильные дороги;
9. Дорожная деятельность.
10. Планирование и реализация;

11. Порядок строительства объекта дорожного сервиса;
12. Порядок содержания и ремонта объектов дорожного сервиса;
13. Проектирование дорожной одежды в пределах съездов на объект дорожного сервиса;
14. Краткий исторический обзор строительства дорог в России.
Влияние сети автомобильных дорог на уровень развития хозяйства и жизни населения.
15. Достижения научно-технического процесса в отечественном и мировом дорожном строительстве.
16. Способы производства дорожно-строительных работ.
17. Понятие о технологии и организации производства работ.
18. Снижение сезонности строительства.
19. Повышение производительности труда и снижение стоимости работ.
20. Управление качеством строительства.
21. Связь технологии, организации, механизации и автоматизации.
22. Перспективы развития дорожного строительства.
23. Общие сведения о возведении земляного полотна автомобильных дорог.
24. Конструкции земляного полотна.
25. Расположение грунтов в земляном полотне.
26. В какое сочетание входит ветровая нагрузка?
27. В какое сочетание входит сейсмическая нагрузка?
28. Классификация грунтов.
29. Пригодность грунтов для возведения земляного полотна.
30. Способы улучшения свойств грунтов.

Подъезды, площадки, эстакады

1. Теоретические основы уплотнения грунтов.
2. Распространение и затухание напряжений от постоянной и временной нагрузок в земляном полотне.
3. Толщина уплотняемого слоя грунта.
4. Определение требуемой плотности грунта.
5. Рабочий слой земляного полотна.

6. Стандартная плотность, оптимальная влажность, коэффициенты стандартного и относительного уплотнения.
7. Машины для уплотнения грунтов.
8. Выбор машин для уплотнения грунтов.
9. Технология работ по уплотнению естественных оснований и насыпных грунтов.
10. Техника безопасности и охрана труда при работе на грунтоуплотняющих машинах.
11. Общие положения и принципы организации работ по возведению земляного полотна транспортных сооружений.
12. Сроки выполнения земляных работ.
13. Определение производительности дорожно-строительной техники и пути ее повышения.
14. Восстановление и закрепление трассы.
15. Разбивочные работы.
16. Определение разбивочных размеров земляного полотна.
17. Расчистка дорожной полосы.
18. Рубка леса, корчевка пней.
19. Срезка кустарника.
20. Удаление слоя растительного грунта.
21. Полоса отвода земель. Назначение.
22. Нормы постоянного и временного отвода земель.
23. Грунтовые карьеры и резервы.
24. Назначение, размещение.
25. Разработка карьеров различными видами техники.
26. Строительство временных подъездных дорог.
27. Требования к ним.
28. Технология строительства временных подъездных работ.
29. Устройство временных въездов-съездов на земляное полотно транспортных сооружений.
30. Требования к ним.

Посты государственной автоинспекции. Реклама. Организация движения. Технология и организация строительства.

1. Способы отсыпки насыпей.
2. Возведение насыпей из грунта боковых резервов.

3. Применяемые машины.
4. Технологические схемы работы техники.
5. Возведение насыпей из привозного грунта.
6. Применяемые машины.
7. Технологические схемы работы техники.
8. Устройство армированных грунтовых сооружений.
9. Особенности производства работ на переувлажненных и пересушенных грунтах.
10. Приготовление грунтовых смесей.
11. Способы разработки выемок. Применяемые машины.
12. Технологические схемы работы техники при разработке выемок.
13. Экскаваторные забои и их параметры.
14. Выбор транспортных средств.
15. Конструкции земляного полотна на болотах различной типов.
16. Возведение насыпей при полном и частичном выторфовывании на болотах 1 типа.
17. Возведение насыпей с использованием дренажных прорезей и вертикальных дрен.
18. Применение синтетических нетканых материалов при возведении насыпей на слабых переувлажненных грунтах.
19. Отсыпка насыпей на болотах 2 и 3 типов
20. Технологические схемы производства работ.
21. Применение взрывных работ при производстве работ на болотах.
22. Выбор машин при производстве работ на болотах.
23. Охрана труда при производстве работ на болотах.
24. Охрана природы при производстве работ на болотах.
25. Планировка верха и откосов земляного полотна.
26. Машины, применяемые при планировке верха и откосов земляного полотна.
27. Технология производства работ при планировке верха и откосов земляного полотна.
28. Срезка неуплотненных краев откосов и их доуплотнение.
29. Укрепление откосов земляного полотна.
30. Гидропосев трав.

Проектирование пространственных конструкций зданий и сооружений

1. Укладка дерна,
2. Укладка связного грунта, грунта, обработанного вяжущим,
3. Укладка необработанных и обработанных вяжущими щебня или гравия,
4. Укладка бетона и бетонных плит,
5. Устройство каменной наброски и другие способы укрепления откосов земляного полотна.
6. Сооружения поверхностного водоотвода.
7. Боковые и нагорные канавы, быстротoki, дренажные канавы, лотки.
8. Технология строительства.
9. Укрепление сооружений поверхностного водоотвода.
10. Теплоизолирующие и дренирующие слои,
11. Капиллярно-прерывающие прослойки.
12. Водонепроницаемые слои.
13. Строительство глубоких и перехватывающих дренажей.
14. Осушение верхней части земляного полотна и дорожной одежды.
15. Дренажные устройства.
16. Классификация водопропускных сооружений.
17. Конструктивные особенности различных водопропускных сооружений.
18. Определение длины водопропускных труб.
19. Разбивочные работы.
20. Устройство котлована и фундамента.
21. Монтаж сборных труб.
22. Особенности строительства монолитных железобетонных труб.
23. Металлические гофрированные трубы.
24. Гидроизоляционные работы.
25. Отсыпка насыпей у труб.
26. Особенности уплотнения грунта при устройстве водопропускных труб.
27. Виды земляных работ, наиболее удобные для производства при отрицательной температуре.
28. Особенности технологии и организации производства работ в зимнее время.

29. Особенности технологии и организации устройства водопропускных и водоотводных сооружений при отрицательных температурах воздуха.
30. Проектирование пространственных конструкций зданий и сооружений.
История развития

Шкала оценивания: **6 балльная.**

Критерии оценивания:

6 баллов (или оценка «отлично») выставляется обучающемуся, если он принимает активное участие в беседе по большинству обсуждаемых вопросов (в том числе самых сложных); демонстрирует сформированную способность к диалогическому мышлению, проявляет уважение и интерес к иным мнениям; владеет глубокими (в том числе дополнительными) знаниями по существу обсуждаемых вопросов, ораторскими способностями и правилами ведения полемики; строит логичные, аргументированные, точные и лаконичные высказывания, сопровождаемые яркими примерами; легко и заинтересованно откликается на неожиданные ракурсы беседы; не нуждается в уточняющих и (или) дополнительных вопросах преподавателя.

5 баллов (или оценка «хорошо») выставляется обучающемуся, если он принимает участие в обсуждении не менее 50% дискуссионных вопросов; проявляет уважение и интерес к иным мнениям, доказательно и корректно защищает свое мнение; владеет хорошими знаниями вопросов, в обсуждении которых принимает участие; умеет не столько вести полемику, сколько участвовать в ней; строит логичные, аргументированные высказывания, сопровождаемые подходящими примерами; не всегда откликается на неожиданные ракурсы беседы; не нуждается в уточняющих и (или) дополнительных вопросах преподавателя.

3 балла (или оценка «удовлетворительно») выставляется обучающемуся, если он принимает участие в беседе по одному-двум наиболее простым обсуждаемым вопросам; корректно выслушивает иные мнения; неуверенно ориентируется в содержании обсуждаемых вопросов, порой допуская ошибки; в полемике предпочитает занимать позицию заинтересованного слушателя; строит краткие, но в целом логичные высказывания, сопровождаемые наиболее очевидными примерами; теряется при возникновении неожиданных ракурсов беседы и в этом случае нуждается в уточняющих и (или) дополнительных вопросах преподавателя. ... **баллов (или оценка «неудовлетворительно»)** выставляется обучающемуся, если он не владеет содержанием обсуждаемых вопросов или допускает грубые ошибки; пассивен в обмене мнениями или вообще не участвует в дискуссии; затрудняется в построении монологического высказывания и (или) допускает ошибочные высказывания; постоянно нуждается в уточняющих и (или) дополнительных вопросах преподавателя.

2 ОЦЕНОЧНЫЕ СРЕДСТВА ДЛЯ ПРОМЕЖУТОЧНОЙ АТТЕСТАЦИИ ОБУЧАЮЩИХСЯ

2.1. БАНК ВОПРОСОВ И ЗАДАНИЙ В ТЕСТОВОЙ ФОРМЕ

1 Вопросы в закрытой форме

- 1 Вопрос: Истирание (износ) возникает на:
Ответ: всей конструкции дорожной одежды
Ответ: покрытию
Ответ: дорожной одежде
Ответ: обочине

- 2 Вопрос: Разделение автомобильных дорог, дорог и улиц городов и населенных пунктов на группы принято в зависимости от:
Ответ: численности населения в городах или населенных пунктах
Ответ: категории дороги
Ответ: вида транспорта

- 3 Вопрос: По действующей классификации предусмотрены следующие виды работ:
Ответ: капитальный ремонт, средний ремонт, текущий ремонт
Ответ: капитальный ремонт, ремонт, содержание
Ответ: капитальный ремонт, ремонт, содержание, реконструкция
Ответ: содержание и ремонт

- 4 Вопрос: Разделение автомобильных дорог, дорог и улиц городов и населенных пунктов на группы принято в зависимости от:
Ответ: численности населения в городах или населенных пунктах
Ответ: интенсивности движения
Ответ: категории дороги
Ответ: ширины проезжей части

- 5 Вопрос: Отклонение крышки люка относительно уровня покрытия д.б. не более:
Ответ: 2см
Ответ: 3см
Ответ: не нормируется
Ответ: 5 см

- 6 Вопрос: Отклонение решетки дождеприемника относительно уровня покрытия допускается не более:
Ответ: 2см
Ответ: 3см

Ответ: не нормируется

Ответ: 5 см

- 7 Вопрос: Возвышение обочины или разделительной полосы (без бордюра):
Ответ: допускается на 3 см
Ответ: не допускается
Ответ: не оговаривается требованиями
Ответ: должно быть не более 5 см
- 8 Вопрос: Обочины и разделительные полосы, не отделенные от проезжей части бордюром, должны быть ниже уровня кромки проезжей части на:
Ответ: 4см
Ответ: 5см
Ответ: не оговаривается требованиями
Ответ: 0см
- 9 Вопрос: Дорожная разметка, нанесенная краской, должна быть восстановлена, если износ по площади в процессе эксплуатации составил более:
Ответ: 25 %
Ответ: 40 %
Ответ: 50 %
Ответ: 75 %
- 10 Вопрос: Временные дорожные знаки должны быть сняты после устранения причин в течение:
Ответ: 3 суток
Ответ: 2 суток
Ответ: 1 суток
Ответ: 5 суток
- 11 Вопрос: Коэффициенты сцепления разметки по отношению к коэффициенту сцепления покрытия должен быть не менее:
Ответ: 0,50
Ответ: 0,70
Ответ: 0,85
Ответ: 0,20
- 12 Вопрос: Прочищать водопропускные трубы, чтобы обеспечить пропуск внешних вод, необходимо:
Ответ: весной
Ответ: летом
Ответ: осенью
Ответ: зимой

- 13 Вопрос: Отдельные бортовые камни подлежат замене, если:
Ответ: имеют разрушение более чем на 5% или на поверхности имеются сколы более 5см
Ответ: имеют разрушение более чем на 10 % или на поверхности имеются сколы более 4см
Ответ: разрушены полностью
- 14 Вопрос: Допускается расположение неработающих светильников подряд, один за другим:
Ответ: допускается
Ответ: не допускается
Ответ: не имеет значения
Ответ: возможно, но на небольшой период
- 15 Вопрос: Неравномерная осадка земляного полотна вызвана:
Ответ: недостаточным уплотнением и переувлажнением грунта
Ответ: слабым основанием
Ответ: из-за наличия пучинистых грунтов
Ответ: перепадами температуры
- 16 Вопрос: Пучины возникают при совпадении 3-х факторов:
Ответ: переувлажнение грунтов, большая глубина промерзания, применение пучинистых грунтов
Ответ: высота насыпи, заложение откосов, глубина промерзания
Ответ: неправильная укладка грунтов в насыпь, неравномерная глубина промерзания
Ответ: плохое уплотнение, некачественный материал, применение пучинистых грунтов
- 17 Вопрос: Просадки насыпей возникают на слабых грунтах в основании из-за:
Ответ: недостаточного уплотнения
Ответ: неправильной укладки грунтов в насыпь
Ответ: выпирания грунта в основании
Ответ: некачественного материала
- 18 Вопрос: Размывы земляного полотна происходят из-за:
Ответ: превышенной крутизны откосов
Ответ: свойств грунтов насыпи
Ответ: переувлажнения земляного полотна
Ответ: выпирания грунта в основании
- 19 Вопрос: Проломы - это деформации:

Ответ: покрытия

Ответ: всей дорожной конструкции

Ответ: дорожной одежды

Ответ: основания насыпи

20 Вопрос: Выберите из предложенных вариантов, соответствующие определению поддержанию и непрерывному повышению технического уровня и эксплуатационного состояния дорог в соответствии с ростом интенсивности движения и нагрузки, и, как следствие, повышение производительности и эффективности работы транспортных средств, снижение себестоимости перевозок.

Ответ: техническая эксплуатация дорог и организация движения

Ответ: эксплуатация дорог

Ответ: техническая эксплуатация и ремонт автомобильных дорог

21 При какой глубине выбоины следует удалить не только верхний мелкозернистый слой, но и нижний слой асфальтобетона?

а) более 5 см;

б) более 10 см;

в) более 15 см.

22 После разделки и очистки трещин шириной от 5 до 25 мм, ее

а) присыпают каменной мелочью;

б) присыпают песком;

в) заливают битумной мастикой?

23 В случае срочного исправления неровностей на цементобетонном покрытии в осенне-весенние периоды следует применять быстротвердеющий бетон. Смесь должна быть уложена

а) в течение смены;

б) в течение часа;

в) в течение суток?

24 В какой разновидности термопрофилирования в покрытие не добавляется новая смесь?

а) термопланирование;

б) термоукладка;

в) термосмешивание.

25 При каких условиях можно избежать гидро-(акво-) планирования?

а) при мелкой шероховатой поверхности;

б) при неравномерной шероховатой поверхности;

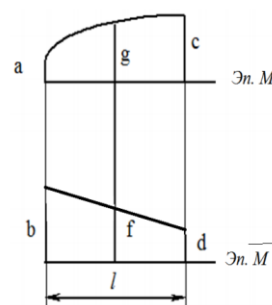
в) при крупной и равномерной шероховатой поверхности

- 26 Какова норма расхода вяжущего для предварительного розлива при поверхностной обработке?
- 0,3...0,5 л/м²;
 - 0,5...0,8 л/м²;
 - 0,7...1,0 л/м².
- 27 Какой должна быть скорость автогудронатора при розливе вяжущего?
- не более 3...5 км/ч;
 - не более 7...8 км/ч;
 - не менее 3...5 км/ч.
- 28 Какой слой дорожной одежды является завершающим?
- слой износа
 - верхний слой дорожного покрытия
 - дополнительный слой
- 29 Какое соотношение по длине штриха и разрывов рекомендуется для прерывистой дорожной разметки?
- 1:2
 - 1:3
 - 3:1
- 30 Какое условие должно выполняться для поверхностной обработки дорожного покрытия?
- температура воздуха ниже +15°С
 - температура разлива битума 30...50°С
 - работы выполняются в сухую погоду

2 Вопросы в открытой форме

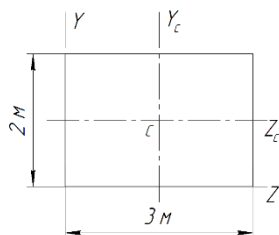
- 2.1. В зависимости от знака различают поверхности ... гауссовой кривизны.
- 2.2. Напряжённым состоянием в точке называют _____.
- 2.3. По способу изготовления различают _____ оболочки.
- 2.4. Конструкции, деформирующиеся в рамках линейной теории, могут иметь _____ перемещения.
- 2.5. Принцип _____ утверждает, что напряженно деформированное состояние конструкции на любом этапе нагружения не зависит от порядка приложения внешних сил к ней.
- 2.6. Гипотеза _____ утверждает, что материал конструкции не имеет пустот и включений инородных тел.
- 2.7. Выбор той или иной формы пространственных конструкций осуществляют с учетом _____.
- 2.8. Принцип пропорциональности перемещений внешним воздействиям.
- 2.9. Нашли ли применение тонкостенные пространственные конструкции в сельскохозяйственном строительстве?.
- 2.10. Плита перекрытия, опёртая по контуру, относится к группе элементов конструкций _____.

- 2.11. Купол относится к группе элементов конструкций _____.
- 2.12. Рама относится к группе элементов _____.
- 2.13. Фундамент относится к группе элементов конструкций _____.
- 2.14. _____ — это упрощенное представление элемента конструкции, объективно отражающее его основные особенности его работы на внешние нагрузки и позволяющее достаточно точно и просто определить перемещения и внутренние усилия.
- 2.15. _____ - это прямолинейный стержень, работающий на изгиб (или комбинацию сопротивлений, где преобладает изгиб).
- 2.16. Статический момент площади имеет размерность _____.
- 2.17. Осевой момент инерции имеет размерность _____.
- 2.18. Для известных материалов коэффициент Пуассона находится в пределах _____.
- 2.19. Закон Гука через деформацию ϵ и модуль упругости E записывается как _____.
- 2.20. Для какого поперечного сечения момент инерции равен $\frac{bh^3}{36}$?
- 2.21. Как вычислить коэффициент Пуассона?
- 2.22. Правило знаков при поперечном плоском изгибе для поперечной силы Q и изгибающего момента M , особенность построения эпюры изгибающих моментов.
- 2.23. В сечении балки приложен сосредоточенный момент (пара сил), как это отразится на эпюре Q ?
- 2.24. Опасным сечением при кручении вала называется сечение, где _____.

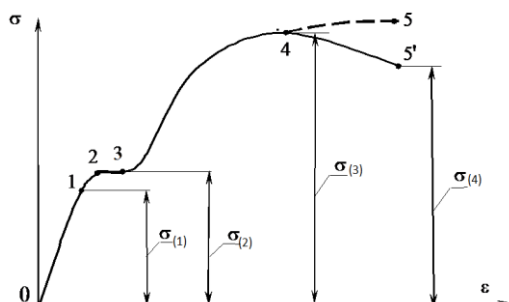


2.25. Выполните перемножение эпюр по формуле Симпсона

2.26. Осевой момент инерции сечения относительно оси Z_c равен _____.



2.27. На диаграмме напряжений $\sigma_{(1)}$ обозначен _____.



2.28. При изгибе балки постоянного сечения из пластичного материала опасным сечением по нормальным напряжениям называют сечение, где _____.

2.29. Ядро сечения это _____.

2.30. Расчётная длина стержня при расчёте на устойчивость зависит от _____.

3 Вопросы на установление последовательности

3.1. Правильная последовательность нахождения центра тяжести составного сечения:

- 1 Разбить составное сечение на части с известными геометрическими характеристиками
- 2 Выбрать исходную оси (оси)
- 3 Определить координаты центров тяжести составляющих сечений относительно исходной оси (осей)
- 4 Вычислить координату (координаты) центра тяжести составного сечения
5. Сделать проверку правильности нахождения центра тяжести составного сечения

3.2. Правильная последовательность нахождения главных центральных моментов инерции сечения:

- 1 Разбить составное сечение на части с известными геометрическими характеристиками
- 2 Выбрать исходную оси (оси)
- 3 Определить координаты центров тяжести составляющих сечений относительно исходной оси (осей)
- 4 Вычислить координату (координаты) центра тяжести составного сечения
5. Сделать проверку правильности нахождения центра тяжести составного сечения
6. Выбрать главные центральные оси инерции сечения
7. Определить координату (координаты) составляющих сечений

3.3. Последовательность подбора сечения балки-консоли из прокатного профиля из условия прочности по нормальным напряжениям:

- 1 Разбить балку на участки
- Для каждого участка

- 2 Определить пределы изменения координаты сечения на участке для применения метода сечений
- 3 Применяя метод сечений, для каждого участка записать формулу для поперечных сил и по точкам построить эпюру поперечных сил
- 4 Применяя метод сечений, для каждого участка записать формулу для изгибающих моментов и по точкам построить эпюру изгибающих моментов
- 5 Проверить правильность построения эпюр согласно дифференциальным зависимостям между нагрузками и функциями внутренних усилий
6. Найти наибольший по модулю изгибающий момент в балке
- 7 Записать условие прочности при изгибе по нормальным напряжениям
- 8 Найти требуемое значение момента сопротивления сечения
- 9 По таблице сортамента найти подходящий номер профиля

3.4. Последовательность подбора сечения балки на двух опорах из прямоугольного профиля из условия прочности по касательным и нормальным напряжениям:

- 1 Определить опорные реакции
- 2 Разбить балку на участки
Для каждого участка
- 3 Определить пределы изменения координаты сечения на участке для применения метода сечений
- 4 Применяя метод сечений, для каждого участка записать формулу для поперечных сил и по точкам построить эпюру поперечных сил
- 5 Применяя метод сечений, для каждого участка записать формулу для изгибающих моментов и по точкам построить эпюру изгибающих моментов
- 6 Проверить правильность построения эпюр согласно дифференциальным зависимостям между нагрузками и функциями внутренних усилий
7. Найти наибольший по модулю изгибающий момент в балке
- 8 Задаться соотношением сторон прямоугольного сечения и материалом
- 9 Записать условие прочности по нормальным напряжениям при изгибе
- 10 Найти размеры сечения из условия прочности по нормальным напряжениям
- 11 Проверить условие прочности сечения по касательным напряжениям в сечении с наибольшей поперечной силой. В случае невыполнения условия прочности – увеличить размеры сечения и повторить проверку.

3.5. Последовательность проверки на устойчивость сжатого стержня:

1. Определить коэффициент приведения длины стержня
2. Определить радиус инерции сечения
3. Определить гибкость стержня
5. Определить коэффициент продольного изгиба
6. Определить напряжение в сечении стержня и сравнить его с расчётным сопротивлением материала

3.6. Для формулирования вычисления гибкости сжатого стержня составьте словосочетания в правильной последовательности. Лишние словосочетания не используйте:

- 1 Гибкость равна
- 2 приведенной длине стержня
3. отнесённой
4. к радиусу инерции сечения стержня
5. к коэффициенту приведения длины стержня
6. умноженному на момент инерции сечения стержня
7. трети приведенной длины стержня
8. умноженной на модуль упругости материала стержня

3.7. Последовательность проверки прочности при косом изгибе. Положение опасного сечения и величины изгибающих моментов считать известными, лишние действия не использовать:

- 1 Убедиться, что для данного сечения случай косоугольного изгиба возможен
- 2 Вычислить главные центральные моменты инерции сечения
- 3 Определить положение нейтральной линии сечения
- 4 Определить положение опасных точек в опасном сечении
- 5 Вычислить нормальные напряжения в опасных точках сечения и сравнить их со значением (значениями) расчётного сопротивления
- 6 Определить гибкость стержня
- 7 Определить крутящий момент в опасном сечении
- 8 Вычислить полярный момент в опасном сечении

3.8. Последовательность вычисления перемещений при изгибе с помощью интеграла Мора путём перемножения эпюр по формуле Симпсона. Эпюру грузовых моментов считать известной. Лишние действия не использовать

- 1 Построить эпюру единичных моментов с приложением единичной нагрузки в том сечении, где определяют перемещение
 - 1 Определить значения грузовых и единичных моментов по краям участков и в середине
 - 2 Сделать простое перемножение крайних ординат грузовых и единичных эпюр и учетверённое перемножение средних ординат с учетом знаков. Результаты перемножения сложить по участкам в соответствии с формулой Симпсона
 - 3 Определить площади грузовых эпюр
 - 4 Определить ординаты единичных эпюр под центрами тяжести грузовых эпюр
 - 5 Перемножить площади грузовых эпюр на участках на соответствующие ординаты под центрами тяжести грузовых в соответствии с правилом

3.9. Установите верную последовательность при расчете сборного складчатого покрытия, лишние словосочетания не используйте:

- 1 Предварительный расчет элемента.
- 2 Расчет до замоноличивания швов между сборными элементами.

3 Расчет после замоноличивания швов между сборными элементами.

3.10. Для формулирования условия прочности при растяжении составьте словосочетания в правильной последовательности. Лишние словосочетания не используйте:

- 1 нормальное напряжение
- 2 продольное усилие
- 3 площадь сечения
- 4 разделить на
- 5 умножить на
- 6 расчётное сопротивление
- 7 равно
- 8 меньше или равно

3.11. Для формулирования условия прочности при кручении составьте словосочетания в правильной последовательности. Лишние словосочетания не используйте:

- 1 касательное напряжение
- 2 крутящий момент
- 3 полярный момент сопротивления сечения
- 4 разделить на
- 5 умножить на
- 6 расчётное сопротивление
- 7 равно
- 8 меньше или равно

3.12. Для формулирования условия прочности при плоском изгибе балки из пластичного материала составьте словосочетания в правильной последовательности. Лишние словосочетания не используйте:

- 1 нормальное напряжение
- 2 изгибающий момент
- 3 осевой момент сопротивления сечения
- 4 разделить на
- 5 умножить на
- 6 расчётное сопротивление
- 7 равно
- 8 меньше или равно

3.13. Для формулирования условия устойчивости сжатого стержня составьте словосочетания в правильной последовательности. Лишние словосочетания не используйте:

- 1 нормальное напряжение
- 2 сжимающая сила
- 3 произведение коэффициента продольного изгиба на площадь сечения
- 4 разделить на

- 5 умножить на
- 6 расчётное сопротивление
- 7 равно
- 8 меньше или равно

3.14. Для формулирования условия прочности при сжатии составьте словосочетания в правильной последовательности. Лишние словосочетания не используйте:

- 1 нормальное напряжение
- 2 продольное усилие
- 3 площадь сечения
- 4 разделить на
- 5 умножить на
- 6 расчётное сопротивление
- 7 равно
- 8 меньше или равно

3.15. Для формулирования условия прочности при косом изгибе для балки из пластичного материала, для сечения, имеющего две оси симметрии, составьте словосочетания в правильной последовательности. Лишние словосочетания не используйте:

- 1 нормальное напряжение
- 2 изгибающий момент относительно оси z
- 3 момент сопротивления сечения относительно оси z
- 4 момент сопротивления сечения относительно оси y
- 5 разделить на
- 6 изгибающий момент относительно оси y
- 7 плюс
- 8 умножить на
- 9 расчётное сопротивление
- 10 равно
- 11 меньше или равно

3.16 Для формулирования условия прочности при внецентренном сжатии стержня из пластичного материала для сечения, имеющего две оси симметрии, составьте словосочетания в правильной последовательности. Лишние словосочетания не используйте:

- 1 нормальное напряжение
- 2 изгибающий момент относительно оси z
- 3 момент сопротивления сечения относительно оси z
- 4 момент сопротивления сечения относительно оси y
- 5 разделить на
- 6 изгибающий момент относительно оси y
- 7 плюс

- 8 умножить на
- 9 расчётное сопротивление
- 10 равно
- 11 меньше или равно
- 12 продольное усилие
- 13 площадь сечения

3.17. Для формулирования условия прочности при внецентренном сжатии стержня из хрупкого материала для сечения, имеющего две оси симметрии, по сжимающему напряжению для сечения, имеющего две оси симметрии, составьте словосочетания в правильной последовательности. Лишние словосочетания не используйте:

- 1 нормальное напряжение
- 2 изгибающий момент относительно оси z
- 3 момент сопротивления сечения относительно оси z
- 4 момент сопротивления сечения относительно оси y
- 5 разделить на
- 6 изгибающий момент относительно оси y
- 7 плюс
- 8 умножить на
- 9 расчётное сопротивление на сжатие
- 10 равно
- 11 меньше или равно
- 12 продольное усилие
- 13 расчётное сопротивление на растяжение
- 14 площадь сечения

3.18. Для формулирования условия прочности при внецентренном сжатии стержня из хрупкого материала для сечения, имеющего две оси симметрии, по растягивающему напряжению для сечения, имеющего две оси симметрии, составьте словосочетания в правильной последовательности. Лишние словосочетания не используйте:

- 1 нормальное напряжение
- 2 изгибающий момент относительно оси z
- 3 момент сопротивления сечения относительно оси z
- 4 момент сопротивления сечения относительно оси y
- 5 разделить на
- 6 изгибающий момент относительно оси y
- 7 плюс
- 8 умножить на
- 9 расчётное сопротивление на сжатие
- 10 равно
- 11 меньше или равно
- 12 продольное усилие

13 расчётное сопротивление на растяжение

14 площадь сечения

3.19. Для формулирования условия прочности по третьей гипотезе прочности, составьте словосочетания в правильной последовательности. Лишние словосочетания не используйте:

- 1 эквивалентное напряжение
- 2 корень квадратный из выражения
- 3 квадрат нормального напряжения
- 4 квадрат касательного напряжения
- 5 разделить на
- 6 изгибающий момент
- 7 плюс
- 8 умножить на
- 9 четыре
- 10 равно
- 11 меньше или равно
- 12 продольное усилие
- 13 расчётное сопротивление
- 14 площадь сечения
- 15 три

3.20 Для формулирования условия прочности по четвёртой гипотезе прочности, составьте словосочетания в правильной последовательности. Лишние словосочетания не используйте:

- 1 эквивалентное напряжение
- 2 корень квадратный из выражения
- 3 квадрат нормального напряжения
- 4 квадрат касательного напряжения
- 5 разделить на
- 6 изгибающий момент
- 7 плюс
- 8 умножить на
- 9 четыре
- 10 равно
- 11 меньше или равно
- 12 продольное усилие
- 13 расчётное сопротивление
- 14 площадь сечения
- 15 три

3.21. Для записи формулы Эйлера, составьте словосочетания в правильной последовательности. Лишние словосочетания не используйте:

- 1 нормальное напряжение

- 2 корень квадратный из выражения
- 3 квадрат нормального напряжения
- 4 квадрат касательного напряжения
- 5 разделить на
- 6 изгибающий момент
- 7 в знаменателе дроби
- 8 умножить на
- 9 в числителе дроби
- 10 равно
- 11 меньше или равно
- 12 квадрат приведенной длины стержня
- 13 минимальный момент инерции сечения
- 14 модуль упругости материала
- 15 квадрат числа π

3.22. Для записи условия жёсткости при растяжении, составьте словосочетания в правильной последовательности. Лишние словосочетания не используйте:

- 1 нормальное напряжение
- 2 корень квадратный из выражения
- 3 квадрат нормального напряжения
- 4 линейное перемещение
- 5 разделить на
- 6 изгибающий момент
- 7 в знаменателе дроби
- 8 умножить на
- 9 в числителе дроби
- 10 равно
- 11 меньше или равно
- 12 допустимое линейное перемещение
- 13 минимальный момент инерции сечения
- 14 модуль упругости материала

3.23. Для записи условия жёсткости при сжатии, составьте словосочетания в правильной последовательности. Лишние словосочетания не используйте:

- 1 нормальное напряжение
- 2 корень квадратный из выражения
- 3 квадрат нормального напряжения
- 4 линейное перемещение
- 5 разделить на
- 6 изгибающий момент
- 7 в знаменателе дроби
- 8 умножить на
- 9 в числителе дроби
- 10 равно

- 11 меньше или равно
- 12 допускаемое линейное перемещение
- 13 минимальный момент инерции сечения
- 14 модуль упругости материала

3.24. Для записи условия жёсткости при кручении, составьте словосочетания в правильной последовательности. Лишние словосочетания не используйте:

- 1 нормальное напряжение
- 2 корень квадратный из выражения
- 3 квадрат нормального напряжения
- 4 угол закручивания
- 5 разделить на
- 6 изгибающий момент
- 7 в знаменателе дроби
- 8 умножить на
- 9 в числителе дроби
- 10 равно
- 11 меньше или равно
- 12 допускаемый угол закручивания
- 13 минимальный момент инерции сечения
- 14 модуль упругости материала

3.25. Для записи условия жёсткости по прогибам при плоском изгибе, составьте словосочетания в правильной последовательности. Лишние словосочетания не используйте:

- 1 нормальное напряжение
- 2 прогиб
- 3 квадрат нормального напряжения
- 4 угол закручивания
- 5 разделить на
- 6 изгибающий момент
- 7 в знаменателе дроби
- 8 умножить на
- 9 в числителе дроби
- 10 равно
- 11 меньше или равно
- 12 допускаемый прогиб
- 13 минимальный момент инерции сечения
- 14 модуль упругости материала

3.26. Для записи условия жёсткости по углам поворота сечений при плоском изгибе, составьте словосочетания в правильной последовательности. Лишние словосочетания не используйте:

- 1 нормальное напряжение

- 2 прогиб
- 3 угол поворота сечения
- 4 угол закручивания
- 5 разделить на
- 6 изгибающий момент
- 7 в знаменателе дроби
- 8 умножить на
- 9 в числителе дроби
- 10 равно
- 11 меньше или равно
- 12 допускаемый угол поворота сечения
- 13 минимальный момент инерции сечения
- 14 модуль упругости материала

3.27. Для записи величины удлинения при растяжении одного участка, нагруженного постоянным усилием, составьте словосочетания в правильной последовательности. Лишние словосочетания не используйте:

- 1 нормальное напряжение
- 2 удлинение
- 3 продольное усилие
- 4 угол закручивания
- 5 длина участка
- 6 площадь сечения
- 7 в знаменателе дроби
- 8 умножить на
- 9 в числителе дроби
- 10 равно
- 11 меньше или равно
- 12 допускаемое удлинение
- 13 модуль упругости материала
- 14 модуль упругости материала

3.28. Для записи величины укорочения при сжатии одного участка, нагруженного постоянным усилием, составьте словосочетания в правильной последовательности. Лишние словосочетания не используйте:

- 1 нормальное напряжение
- 2 удлинение
- 3 продольное усилие
- 4 угол закручивания
- 5 длина участка
- 6 площадь сечения
- 7 в знаменателе дроби
- 8 умножить на
- 9 в числителе дроби

- 10 равно
- 11 меньше или равно
- 12 допускаемое удлинение
- 13 модуль упругости материала

3.29. Для записи величины угла закручивания одного участка вала, нагруженного постоянным усилием, составьте словосочетания в правильной последовательности. Лишние словосочетания не используйте:

- 1 нормальное напряжение
- 2 угол закручивания
- 3 крутящий момент
- 4 угол закручивания
- 5 длина участка
- 6 полярный момент инерции сечения
- 7 в знаменателе дроби
- 8 умножить на
- 9 в числителе дроби
- 10 равно
- 11 меньше или равно
- 12 допускаемое удлинение
- 13 модуль сдвига материала

3.30. Для записи величины наибольшего осевого момента инерции сечения, размером b – меньшая сторона и h – большая сторона, составьте словосочетания в правильной последовательности. Лишние словосочетания не используйте:

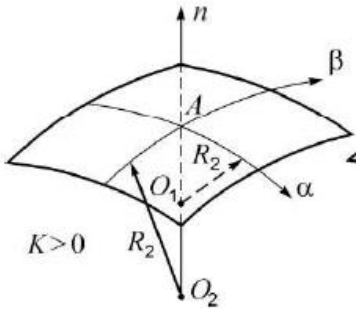
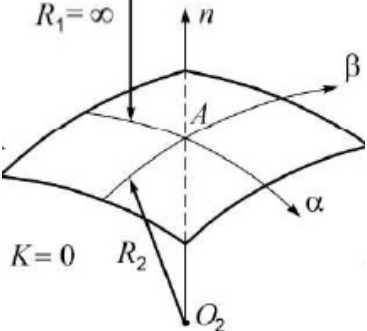
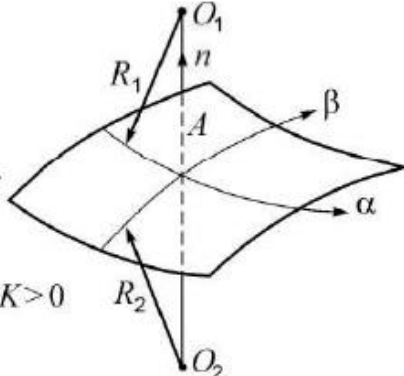
Момент инерции сечения равен

- 1 12
- 2 6
- 3 4
- 4 b
- 5 b^2
- 6 h
- 7 h^3
- 8 числитель дроби
- 9 знаменатель дроби

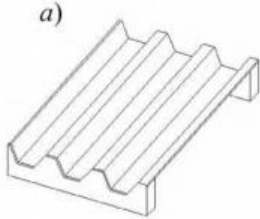
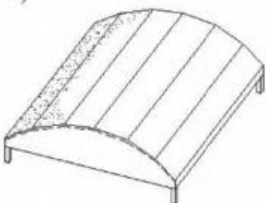
4 Вопросы на установление соответствия

4.1. Установите соответствие:

	1 - поверхности положительной гауссовой кривизны.
--	---


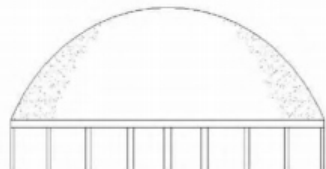

 <p>A)</p>	
 <p>Б)</p>	<p>2 - поверхности отрицательной гауссовой кривизны.</p>
 <p>В)</p>	<p>3 - поверхности нулевой гауссовой кривизны.</p>

4.2. Установите соответствие:


<p>a</p>  	<p>1 – цилиндрические оболочки</p>
--	------------------------------------

	2 – призматические складки
	3 – пологие оболочки положительной Гауссовой кривизны

4.3. Установите соответствие:

	1 - купол
	2 – бочарные своды
	3 – оболочка отрицательной Гауссовой кривизны

4.4. Установите соответствие:

	1 – оболочки КЖС
---	------------------

 <p>б</p>	2 – составные оболочки
 <p>в</p>	3 – многогранники

4.5 Укажите соответствие нагрузки на участке сжатого стержня и формы эпюры продольных усилий

а – равномерно распределённая нагрузка	1 - квадратная парабола
б – нет равномерно распределённой нагрузки	2 – прямая линия, параллельная нулевой линии эпюры
в – распределённая нагрузка, изменяющаяся по линейному закону	3 – прямая наклонная линия
	4 - кубическая парабола

4.6 Укажите соответствие нагрузки на участке вала и формы эпюры крутящих моментов

а – равномерно распределённая скручивающая нагрузка	1 - квадратная парабола
б – нет равномерно распределённой скручивающей нагрузки	2 – прямая линия, параллельная нулевой линии эпюры
в – распределённая скручивающая нагрузка, изменяющаяся по линейному закону	3 – прямая наклонная линия
	4 - кубическая парабола

4.7 Укажите соответствие нагрузки на участке балки и формы эпюры поперечных усилий

а – равномерно распределённая нагрузка	1 – квадратная парабола
б – нет равномерно распределённой нагрузки	2 – прямая линия, параллельная нулевой линии эпюры
в – распределённая нагрузка, изменяющаяся по линейному закону	3 – прямая наклонная линия
	4 - кубическая парабола

4.8 Укажите соответствие нагрузки на участке балки и формы эпюры изгибающих моментов при поперечном изгибе

а – равномерно распределённая нагрузка	1 - парабола
б – нет равномерно распределённой	2 – кубическая парабола

нагрузки	
в – распределённая нагрузка, изменяющаяся по линейному закону	3 – прямая наклонная линия
	4 – прямая линия, параллельная нулевой линии эпюры

4.9 Укажите соответствие отражения нагрузки, приложенной к балке, и формы эпюры поперечных усилий

а – сосредоточенный момент	1 – не отражается
б – сосредоточенная сила	2 – скачок
в – равномерно распределённая нагрузка	3 – квадратная парабола с выпуклостью навстречу нагрузке
	4 – наклонная прямая линия

4.10 Укажите соответствие отражения нагрузки, приложенной к балке, и формы эпюры изгибающих моментов

а – сосредоточенный момент	1 – перелом
б – сосредоточенная сила	2 – скачок
в – равномерно распределённая нагрузка	3 – квадратная парабола с выпуклостью навстречу нагрузке
	4 – квадратная парабола с выпуклостью по направлению нагрузки

4.11 Укажите соответствие эпюры формы эпюры поперечных усилий, и формы эпюры изгибающих моментов при плоском изгибе

а – э. Q – наклонная прямая	1 – э. M – квадратная парабола
б – э. Q – прямая линия, параллельная нулевой линии эпюры	2 – э. M – наклонная прямая
в – э. Q – квадратная парабола	3 – э. M – кубическая парабола
	4 – э. M – гипербола

4.12 Укажите соответствие возможных знаков геометрических характеристик

а – статический момент площади	1 – отрицательный
б – осевой момент инерции	2 – положительный
в – центробежный момент инерции	3 – равный нулю
г – полярный момент инерции	

4.13 Укажите соответствие видов закреплений концов сжатого стержня и коэффициента приведения длины

а – шарнирное - шарнирное	1 – 2
б – шарнирное - жёсткое	2 – 1
в – жёсткое - жёсткое	3 – 0,7
г – жёсткое – нет закрепления	4 – 0,5

4.14 Укажите соответствие формул для расчётов на устойчивость сжатого стержня и характера работы материала

а – формула Эйлера	1 – формула с таким названием не используется
б – формула Ясинского	2 – упругая работа
в – практическая формула	3 – упругая и пластическая
г – теоретическая формула	4 – пластическая

4.15 Укажите соответствие значений предельных гибкостей сжатых стержней и материалов

а – 100	1 – сталь Ст3
б – 70	2 – древесина
в – 80	3 – чугун

4.16 Укажите соответствие формул и их названий в общепринятых обозначениях

а – формула Эйлера	1 – $\sigma_{cr} = \frac{\pi^2 EJ_{min}}{(\mu l)^2}$
б – формула Ясинского	2 – $\sigma_{cr} = a - b\lambda - c\lambda^2$
в – практическая формула для расчёта на устойчивость сжатых стержней	3 – $\sigma = \frac{F}{\varphi A}$

4.17 Укажите соответствие формул условий прочности и названий гипотез прочности

а – Первая гипотеза прочности или теория наибольших нормальных напряжений	1 – $\sigma_y = \sqrt{\sigma^2 + 3\tau^2} \leq R$
б – Вторая гипотеза прочности или теория наибольших деформаций	2 – $\sigma_1 - \nu(\sigma_2 + \sigma_3) \leq R_p$, если $\sigma_1 \geq \sigma_2 \geq \sigma_3 \geq 0$, $ \sigma_3 - \nu(\sigma_2 + \sigma_1) \leq R_c$, если $0 \geq \sigma_1 \geq \sigma_2 \geq \sigma_3$
в – Третья гипотеза предельных состояний или теория наибольших касательных напряжений	3 – $\sigma_y = \sqrt{\sigma^2 + 4\tau^2} \leq R$
г – Четвертая или энергетическая гипотеза предельных состояний	4 – $\sigma_1 \leq R_p$; $ \sigma_3 \leq R_c$

4.18 Укажите соответствие формул условий прочности и названий гипотез прочности

а – Первая гипотеза прочности или теория наибольших нормальных напряжений	1 – $\sigma_y = \sqrt{\sigma^2 + 3\tau^2} \leq R$
б – Вторая гипотеза прочности или теория наибольших деформаций	2 – $\sigma_1 - \nu(\sigma_2 + \sigma_3) \leq R_p$, если $\sigma_1 \geq \sigma_2 \geq \sigma_3 \geq 0$, $ \sigma_3 - \nu(\sigma_2 + \sigma_1) \leq R_c$, если $0 \geq \sigma_1 \geq \sigma_2 \geq \sigma_3$

в – Третья гипотеза предельных состояний или теория наибольших касательных напряжений	3 - $\sigma_y = \sqrt{\sigma^2 + 4\tau^2} \leq R$
г - Четвертая или энергетическая гипотеза предельных состояний	4 - $\sigma_1 \leq R_p ; \sigma_3 \leq R_c$

4.19 Укажите соответствие формул условий прочности для видов сложного сопротивления

а – Косой изгиб	1 - $\sigma_y^{\text{III}} = \frac{\sqrt{M^2 + T^2}}{W} \leq R$
б – Внецентренное сжатие	2 - $ \sigma_{\text{max}} = \frac{M_y}{W_y} + \frac{M_z}{W_z}$
в – Изгиб с кручением	3 - $ \sigma_{\text{max}} = \frac{F}{A} + \frac{M_y}{W_y} + \frac{M_z}{W_z} \leq R$
г – Сжатие с изгибом	4 -

4.20 Укажите соответствие формул условий прочности видам сложного сопротивления

а – Косой изгиб	1 - $\sigma_y^{\text{III}} = \frac{\sqrt{M^2 + T^2}}{W} \leq R$
б – Внецентренное сжатие	2 - $ \sigma_{\text{max}} = \frac{M_y \cdot z_{\text{max}}}{J_y} + \frac{M_z \cdot y_{\text{max}}}{J_z} \leq R$
в – Изгиб с кручением	3 - $\left. \begin{aligned} \sigma_{(1)} &= -\frac{F}{A} - \frac{M_y}{J_{yc}} \cdot z_1 - \frac{M_z}{J_{zc}} \cdot y_1 \leq R_c, \\ \sigma_{(2)} &= -\frac{F}{A} + \frac{M_y}{J_{yc}} \cdot z_2 + \frac{M_z}{J_{zc}} \cdot y_2 \leq R_p. \end{aligned} \right\}$
г – Сжатие с изгибом	4 -

4.21 Укажите соответствие форм ядер сечения и формы сечения

Форма сечения	Форма ядра сечения
а - Круг	1 - ромб
б – Кольцо	2 - круг
в – Прямоугольник	
г – Двутавр	

4.22 Расставьте формы сечений в порядке возрастания экономичности по расходу материала в балках

Форма сечения	Форма ядра сечения
а - двутавр	1 - наибольшая
б – прямоугольник	2 - наименьшая
в – круг	3 - промежуточная

4.23 Расставьте формы сечений в порядке возрастания экономичности по расходу материала в валах

Форма сечения	Форма ядра сечения
а - кольцо	1 - наибольшая
б – прямоугольник	2 - наименьшая
в – круг	3 - промежуточная

4.24 Укажите соответствие расчётных формул и их названиям в общепринятых обозначениях

а – Формула Журавского	1 – $\sigma_{cr} = a - b\lambda - c\lambda^2$
б – Формула Эйлера	2 - $\tau_y = \frac{Q_y S_z^{отс}}{J_z b_y}$
в – Формула Ясинского	3 - $\sigma_{cr} = \frac{\pi^2 E J_{min}}{(\mu l)^2}$
г – Формула Максвелла-Кремоны	4 – Формула с таким названием не используется

4.25 Укажите соответствие формул геометрических характеристик плоских сечений их названиям в общепринятых обозначениях

а – Осевой момент инерции прямоугольника	1 – $\frac{bh^3}{12}$
б – Осевой момент инерции треугольника	2 – $0,11r^4$
в – Осевой момент инерции круга	3 – $\frac{\pi d^4}{64}$
г – Осевой момент инерции полукруга	4 – $\frac{\pi d^4}{32}$
	5- $\frac{bh^3}{48}$

4.26 Укажите соответствие формул геометрических характеристик плоских сечений их названиям в общепринятых обозначениях

а – Осевой момент сопротивления прямоугольника	1 – $\frac{bh^2}{6}$
б – Полярный момент сопротивления круга	2 – $0,11r^4$
в – Осевой момент сопротивления круга	3 – $\frac{\pi d^3}{16}$
г – Осевой момент инерции полукруга	4 – $\frac{\pi d^3}{32}$
	5- $\frac{bh^3}{16}$

4.27 Укажите соответствие расчётных формул их названиям в общепринятых

обозначениях

а – Условие прочности при изгибе	$1 - \sigma = \frac{M}{W} \leq R$
б – Условие прочности при растяжении и сжатии	$2 - \tau = \frac{T}{W_p} \leq R_\tau$
в – Условие прочности при кручении	$3 - \sigma = \frac{N}{A} \leq R$
г – Условие устойчивости	$4 - \sigma = \frac{N}{\varphi A} \leq R$

4.28 Укажите соответствие расчётных формул их названиям в общепринятых обозначениях

а – Условие прочности при косом изгибе	$1 - \sigma = \frac{M_z}{W_z} + \frac{M_y}{W_y} \leq R$
б – Условие прочности при внецентренном приложении нагрузки	$2 - \sigma = \frac{N}{A} + \frac{M_z}{W_z} + \frac{M_y}{W_y} \leq R$
в – Условие прочности при изгибе с кручением	$3 - \sigma_\partial = \frac{\sqrt{M^2 + T^2}}{W} \leq R$
	$4 - \sigma_\partial = \frac{\sqrt{M^2 + 0,75T^2}}{W} \leq R$

4.29 Укажите соответствие расчётных формул их названиям в общепринятых обозначениях

а – Прогиб в середине пролёта балки на двух опорах, нагруженной равномерно распределённой нагрузкой по всему пролёту	$1 - \Delta l = \frac{Nl}{EA} \leq [\Delta l]$
б – Угол закручивания сечения вала	$2 - \varphi = \frac{Tl}{GJ_p} \leq [\varphi]$
в – Прогиб балки-консоли, нагруженной силой на конце консоли в месте её приложения	$3 - f = \frac{Fl^3}{3EJ}$
г – Удлинение стержня постоянного сечения от силы F	$4 - f = \frac{5ql^4}{384EJ}$

4.30 Укажите соответствие расчётных формул их названиям в общепринятых обозначениях

а – Коэффициент Пуассона	$1 - \nu = \frac{\varepsilon'}{\varepsilon}$
б – Нормальное напряжение при центральном растяжении и сжатии	$2 - \sigma = \frac{N}{A}$
в – Максимальное касательное напряжение при кручении вала круглого сечения	$3 - \tau_y = \frac{Q_y S_z^{\text{отс}}}{J_z b_y}$
г – Формула Журавского	$4 - \tau = \frac{T}{W_p}$

Шкала оценивания результатов тестирования:

в соответствии с действующей в университете балльно-рейтинговой системой оценивание результатов промежуточной аттестации обучающихся осуществляется в рамках 100-балльной шкалы, при этом максимальный балл по промежуточной аттестации обучающихся по очной форме обучения составляет 36 баллов, по очно-заочной и заочной формам обучения – 60 баллов (установлено положением П 02.016). Максимальный балл за тестирование представляет собой разность двух чисел: максимального балла по промежуточной аттестации для данной формы обучения (36 или 60) и максимального балла за решение компетентностно-ориентированной задачи (6).

Балл, полученный обучающимся за тестирование, суммируется с баллом, выставленным ему за решение компетентностно-ориентированной задачи. Общий балл по промежуточной аттестации суммируется с баллами, полученными обучающимся по результатам текущего контроля успеваемости в течение семестра; сумма баллов переводится в оценку по дихотомической следующим образом:

Соответствие 100-балльной и дихотомической шкал

Оценка по 100-балльной шкале	Оценка по дихотомической шкале
100-50	зачтено
49 и менее	не зачтено

Компетентностно-ориентированная задача № 1

Произвести расчет зернового состава минеральной части асфальто-бетона со средней плотностью $2,34 \text{ г/см}^3$ при следующих исходных данных (таблица 3).

Определить оптимальное количество битума в асфальтобетоне для данной минеральной смеси, если:

а) щебень – гранитный, фракционированный (5–20 мм); насыпная плотность – 1750 кг/м^3 ; истинная плотность – 2910 кг/м^3 ;

б) песок – природный; зерновой состав – см. таблицу (графа 4); насыпная плотность – 1550 кг/м^3 ; истинная плотность – 2800 кг/м^3 ;

в) минеральный порошок – известняковый, неактивированный; зерновой состав порошка – см. таблицу 3 (графа 5); истинная плотность – 2700 кг/м^3 ;

г) битум марки БНД 130/200 с плотностью 940 кг/м^3 .

Размер отверстий на ситах, мм	Просевы, %			
	Требуемый состав	Исходный состав		
		Щ (100 %)	П (100 %)	МП (100 %)
1	2	3	4	5

20	95–100	100	100	100
5	72–88	0	100	100
2,5	50–65	0	72	100
1,25	35–48	0	38	97
0,63	20–29	0	21	92
0,315	14–22	0	14	88
0,14	9–16	0	10	82
0,071	6–12	0	5	72
Менее 0,071	–	0	0	0

Как классифицируются органические вяжущие? 3 Каковы способы получения нефтяных битумов?

Какие требования предъявляют к минеральному порошку для асфальтобетонных смесей?

Опишите общие основы технологии асфальтобетона.6 Что такое полимеры, какого строения они бывают?

Компетентностно-ориентированная задача № 2

Произвести расчет зернового состава минеральной части асфальто-бетона со средней плотностью 2,34 г/см³ при следующих исходных данных (таблица 4).

Определить оптимальное количество битума в асфальтобетоне для данной минеральной смеси, если:

а) щебень – гранитный, фракционированный (5–20 мм); насыпная плотность – 1650 кг/м³; истинная плотность – 2900 кг/м³;

б) песок – природный; зерновой состав – см. таблицу (графа 4); насыпная плотность – 1500 кг/м³; истинная плотность – 2810 кг/м³;

в) минеральный порошок – известняковый, неактивированный; зерновой состав порошка – см. таблицу 4 (графа 5); истинная плотность – 2780 кг/м³;

г) битум марки БНД 60/90 с плотностью 940 кг/м³.

Размер отверстий на ситах, мм	Просевы, %			
	Требуемый состав	Исходный состав		
		Щ (100 %)	П (100 %)	МП (100 %)
1	2	3	4	5
20	92–100	100	100	100
5	86–94	0	88	100
2,5	72–78	0	79	98
1,25	58–64	0	52	95
0,63	41–52	0	36	92
0,315	28–34	0	18	89
0,14	12–19	0	9	85
0,071	6–13	0	5	81
Менее 0,071	–	0	0	0

Охарактеризуйте свойства и области применения вязких битумов. 3 Какие добавки и с какой целью вводят в органические вяжущие? 4 Какие требования предъявляют к щебню для асфальтобетона?

Что такое дегтебетон? Каков его состав и чем он отличается от ас- фальтобетона?

В каком виде находится влага в древесине?

Компетентностно-ориентированная задача № 3

Произвести расчет зернового состава минеральной части асфальто- бетона со средней плотностью 2,35 г/см³ при следующих исходных данных (таблица).

Размер отверстийна ситах, мм	Просевы, %			
	Требуемый состав	Исходный состав		
		Щ (100 %)	П (100 %)	МП (100 %)
1	2	3	4	5
20	94–100	100	100	100
5	41–58	0	89	100
2,5	28–37	0	69	97
1,25	19–26	0	53	94
0,63	12–21	0	42	91
0,315	9–15	0	28	87
0,14	7–11	0	11	85
0,071	6–10	0	3	73
Менее 0,071	–	0	0	0

Определить оптимальное количество битума в асфальтобетоне для данной минеральной смеси, если:

а) щебень – гранитный, фракционированный (5–20 мм); насыпная плотность – 1600 кг/м³; истинная плотность – 2910 кг/м³;

б) песок – природный; зерновой состав – см. таблицу (графа 4); насыпная плотность – 1490 кг/м³; истинная плотность – 2800 кг/м³;

в) минеральный порошок – известняковый, неактивированный; зерновой состав порошка – см. таблицу 5 (графа 5); истинная плотность – 2780 кг/м³;

г) битум марки БНД 60/90 с плотностью 930 кг/м³.

Назовите свойства жидких нефтяных битумов? Какие существуют марки и классы жидких битумов?

Как получают композиционные вяжущие?

В каких структурных состояниях может находиться асфальтобетон? При каких критических условиях оценивают прочность асфальтобетона?

Какими способами готовят асфальтобетонные смеси? 6 Чем отличаются эмали от лаков?

Компетентностно-ориентированная задача № 4

Произвести расчет зернового состава минеральной части асфальто- бетона со средней плотностью 2,35 г/см³ при следующих исходных данных (таблица).

Определить оптимальное количество битума в асфальтобетоне для данной минеральной смеси, если:

а) щебень – гранитный, фракционированный (5–20 мм); насыпная плотность – 1610 кг/м³; истинная плотность – 2920 кг/м³;

б) песок – природный; зерновой состав – см. таблицу (графа 4); на- сыпная плотность – 1480 кг/м³; истинная плотность – 2790 кг/м³;

в) минеральный порошок – известняковый, неактивированный; зер- новой состав порошка – см. таблицу 6 (графа 5); истинная плотность – 2880 кг/м³;

г) битум марки БНД 60/90 с плотностью 960 кг/м³.

Размер отверстийна ситах, мм	Просевы, %			
	Требуемый состав	Исходный состав		
		Щ (100 %)	П (100 %)	МП (100 %)
1	2	3	4	5
20	97–100	100	100	100
5	56–87	0	98	100
2,5	37–49	0	73	99
1,25	29–35	0	44	95
0,63	18–26	0	22	90
0,315	10–16	0	12	84
0,14	7–12	0	6	80
0,071	5–10	0	1	71
Менее 0,071	–	0	0	0

Дайте определение дегтям и укажите, из каких органических мате- риалов получается дорожный составленный деготь?

Как осуществляется перевозка и хранение органических вяжущих? 4 Что такое асфальтовый бетон, какова классификация асфальтовых бетонов?

Что такое холодные асфальтобетоны, на каких вяжущих материалах они изготавливаются? Свойства холодных асфальтобетонов.

Что такое геосетки и геотекстили? Их получение и область применения.

Компетентностно-ориентированная задача № 5

Произвести расчет зернового состава минеральной части асфальто- бетона со средней плотностью 2,39 г/см³ при следующих исходных данных (таблица).

Размер отверстий на ситах, мм	Просевы, %			
	Требуемый состав	Исходный состав		
		Щ (100 %)	П (100 %)	МП (100 %)
1	2	3	4	5
20	96–100	100	100	100
5	61–73	0	99	100
2,5	49–57	0	76	96
1,25	29–36	0	53	92
0,63	20–26	0	31	89
0,315	12–18	0	18	85
0,14	10–14	0	4	82
0,071	6–12	0	2	79
Менее 0,071	–	0	0	0

Определить оптимальное количество битума в асфальтобетоне для данной минеральной смеси, если:

- а) щебень – гранитный, фракционированный (5–20 мм); насыпная плотность – 1620 кг/м³; истинная плотность – 2930 кг/м³;
- б) песок – природный; зерновой состав – см. таблицу (графа 4); насыпная плотность – 1490 кг/м³; истинная плотность – 2780 кг/м³;
- в) минеральный порошок – известняковый, неактивированный; зерновой состав порошка – см. таблицу (графа 5); истинная плотность – 2890 кг/м³;
- г) битум марки БНД 60/90 с плотностью 980 кг/м³.

Воспроизведите развернутую классификацию битумов и дегтей.

Что такое битумная эмульсия и чем обеспечивается ее устойчивость при хранении и транспортировке?

Что такое горячий асфальтобетон и как его изготавливают? Свойства горячего асфальтобетона.

Каковы основные характеристики асфальтобетонного покрытия? 6 Охарактеризуйте важнейшие термопластичные полимеры.

Компетентностно-ориентированная задача № 6

Произвести расчет зернового состава минеральной части асфальтобетона со средней плотностью 2,38 г/см³ при следующих исходных данных (таблица).

Определить оптимальное количество битума в асфальтобетоне для данной минеральной смеси, если:

- а) щебень – гранитный, фракционированный (5–20 мм); насыпная плотность – 1630 кг/м³; истинная плотность – 2940 кг/м³;
- б) песок – природный; зерновой состав – см. таблицу 8 (графа 4); насыпная плотность – 1500 кг/м³; истинная плотность – 2800 кг/м³;
- в) минеральный порошок – известняковый, неактивированный; зерновой состав порошка – см. таблицу 8 (графа 5); истинная плотность – 3000 кг/м³;
- г) битум марки БНД 60/90 с плотностью 910 кг/м³.

Размер отверстий на ситах, мм	Просевы, %			
	Требуемый состав	Исходный состав		
		Щ (100 %)	П (100 %)	МП (100 %)
1	2	3	4	5
20	94–100	100	100	100
5	69–78	0	91	100
2,5	42–66	0	76	99
1,25	32–40	0	53	96
0,63	20–28	0	31	91
0,315	12–22	0	12	85
0,14	8–14	0	3	79
0,071	6–12	0	1	58
Менее 0,071	–	0	0	0

Опишите технологию приготовления эмульсий.

Каковы причины старения органических вяжущих?

Каковы стандартные требования к свойствам горячих и теплых асфальтобетонных смесей и асфальтобетонов?

Опишите основные способы регенерации асфальтобетона. 6 Какие красящие составы используются для разметки дорог?

Компетентностно-ориентированная задача № 7

Произвести расчет зернового состава минеральной части асфальто-бетона со средней плотностью 2,37 г/см³ при следующих исходных данных (таблица).

Определить оптимальное количество битума в асфальтобетоне для данной минеральной смеси, если:

а) щебень – гранитный, фракционированный (5–20 мм); насыпная плотность – 1640 кг/м³; истинная плотность – 2950 кг/м³;

б) песок – природный; зерновой состав – см. таблицу (графа 4); насыпная плотность – 1510 кг/м³; истинная плотность – 2880 кг/м³;

в) минеральный порошок – известняковый, неактивированный; зерновой состав порошка – см. таблицу 9 (графа 5); истинная плотность – 3010 кг/м³;

г) битум марки БНД 60/90 с плотностью 950 кг/м³.

Размер отверстий на ситах, мм	Просевы, %			
	Требуемый состав	Исходный состав		
		Щ (100 %)	П (100 %)	МП (100 %)
1	2	3	4	5
20	95–100	100	100	100
5	35–50	0	100	100
2,5	24–38	0	74	100
1,25	17–28	0	50	100
0,63	12–20	0	22	98
0,315	9–15	0	18	95
0,14	6–11	0	11	90
0,071	6–4	0	2	83

Менее 0,071	0	0	0
-------------	---	---	---

Каковы основные свойства битумных эмульсий?

Какие методы повышают стабильность органических вяжущих?

Что такое теплый асфальтовый бетон и как его изготавливают?

Какие основные критерии прочности асфальтобетона?

В чем отличие, преимущества и недостатки горячих и холодных мастик?

Компетентностно-ориентированная задача № 8

Произвести расчет зернового состава минеральной части асфальто-бетона со средней плотностью 2,29 г/см³ при следующих исходных данных (таблица).

Определить оптимальное количество битума в асфальтобетоне для данной минеральной смеси, если:

а) щебень – гранитный, фракционированный (5–20 мм); насыпная плотность – 1650 кг/м³; истинная плотность – 2960 кг/м³;

б) песок – природный; зерновой состав – см. таблицу 10 (графа 4); насыпная плотность – 1520 кг/м³; истинная плотность – 2890 кг/м³;

в) минеральный порошок – известняковый, неактивированный; зерновой состав порошка – см. таблицу (графа 5); истинная плотность – 3010 кг/м³;

г) битум марки БНД 60/90 с плотностью 960 кг/м³.

Размер отверстий на ситах, мм	Просевы, %			
	Требуемый состав	Исходный состав		
		Щ (100 %)	П (100 %)	МП (100 %)
1	2	3	4	5
20	95–100	100	100	100
5	50–65	0	100	100
2,5	38–52	0	81	100
1,25	28–39	0	63	99
0,63	20–29	0	49	94
0,315	14–22	0	17	90
0,14	9–16	0	9	84
0,071	6–12	0	1	79
Менее 0,071	–	0	0	0

Дайте определение дегтям и укажите, из каких органических материалов получается дорожный составленный деготь.

Как осуществляются мероприятия по охране труда при работе с органическими вяжущими?

Назовите основные свойства асфальтобетона.

Какие существуют методы определения содержания битума в асфальтобетоне?

В чем отличие укрывистости пигмента от красящей способности?

Компетентностно-ориентированная задача № 9

Произвести расчет зернового состава минеральной части асфальто-бетона со средней плотностью 2,4 г/см³ при следующих исходных данных

Размер отверстий на ситах, мм	Просевы, %			
	Требуемый состав	Исходный состав		
		Щ (100 %)	П (100 %)	МП (100 %)
1	2	3	4	5
20	95–100	100	100	100
5	65–80	0	100	100
2,5	52–66	0	86	100
1,25	39–53	0	61	99
0,63	29–40	0	32	96
0,315	20–28	0	14	92
0,14	12–20	0	5	87
0,071	8–14	0	2	81
Менее 0,071	–	0	0	0

Определить оптимальное количество битума в асфальтобетоне для данной минеральной смеси, если:

а) щебень – гранитный, фракционированный (5–20 мм); насыпная плотность – 1660 кг/м³; истинная плотность – 2970 кг/м³;

б) песок – природный; зерновой состав – см. таблицу (графа 4); насыпная плотность – 1530 кг/м³; истинная плотность – 2850 кг/м³;

в) минеральный порошок – известняковый, неактивированный; зерновой состав порошка – см. таблицу 11 (графа 5); истинная плотность – 3020 кг/м³;

г) битум марки БНД 130/200 с плотностью 920 кг/м³.

Как получают дегтебитумные и битумнодегтевые вяжущие, какие свойства контролируют в процессе получения?

От чего зависит погодоустойчивость органических вяжущих?

Каков механизм сопротивления асфальтобетона транспортным на- грузкам?

Что такое асфальтовая мастика, литой асфальт?

Полимербетон, его разновидности, область применения.

Компетентностно-ориентированная задача № 10

Произвести расчет зернового состава минеральной части асфальто-бетона со средней плотностью 2,3 г/см³ при следующих исходных данных (таблица).

Таблица 12 – Исходные данные

Размер отверстий на ситах, мм	Просевы, %			
	Требуемый состав	Исходный состав		
		Щ (100 %)	П (100 %)	МП (100 %)
1	2	3	4	5
20	95–100	100	100	100
5	50–66	0	100	100
2,5	35–52	0	86	100
1,25	21–39	0	61	97
0,63	14–30	0	32	92
0,315	10–20	0	14	85
0,14	9–16	0	5	77
0,071	8–12	0	2	70
Менее 0,071	–	0	0	0

Определить оптимальное количество битума в асфальтобетоне для данной минеральной смеси, если:

а) щебень – гранитный, фракционированный (5–20 мм); насыпная плотность – 1670 кг/м³; истинная плотность – 2980 кг/м³;

б) песок – природный; зерновой состав – см. таблицу (графа 4); насыпная плотность – 1540 кг/м³; истинная плотность – 2860 кг/м³;

в) минеральный порошок – известняковый, неактивированный; зерновой состав порошка – см. таблицу 12 (графа 5); истинная плотность – 3030 кг/м³;

г) битум марки БНД 60/90 с плотностью 900 кг/м³.

Что известно об улучшении свойств битумов добавками полимеров? 3 Какими свойствами обладают битумы и дегти, чем они отличаются? 4 Как осуществляется контроль качества асфальтобетона?

Что такое органоминеральные смеси? Какие требования к ним предъявляют?

Полимербетоны и бетонополимеры. Особенности, область применения.

Компетентностно-ориентированная задача № 11

Произвести расчет зернового состава минеральной части асфальто-бетона со средней плотностью 2,37 г/см³ при следующих исходных данных (таблица).

Определить оптимальное количество битума в асфальтобетоне для данной минеральной смеси, если:

а) щебень – гранитный, фракционированный (5–20 мм); насыпная плотность – 1670 кг/м³; истинная плотность – 2980 кг/м³;

б) песок – природный; зерновой состав – см. таблицу 13 (графа 4); насыпная плотность – 1540 кг/м³; истинная плотность – 2860 кг/м³;

в) минеральный порошок – известняковый, неактивированный; зерновой состав порошка – см. таблицу (графа 5); истинная плотность – 3030 кг/м³;

г) битум марки БНД 160/200 с плотностью 900 кг/м³.

Размер отверстий на ситах, мм	Просевы, %			
	Требуемый состав	Исходный состав		
		Щ (100 %)	П (100 %)	МП (100 %)
1	2	3	4	5
20	95–100	100	100	100
5	35–50	0	100	100
2,5	24–38	0	67	100
1,25	17–28	0	41	97
0,63	12–20	0	17	92
0,315	9–15	0	6	85
0,14	6–1	0	2	78
0,071	4–10	0	1	72

Как классифицируются органические вяжущие?

Какие добавки и с какой целью вводят в органические вяжущие?

При каких критических условиях оценивают прочность асфальтобетона?

Что такое холодные асфальтобетоны, на каких вяжущих материалах они изготавливаются? Свойства холодных асфальтобетонов.

Что такое геосетки и геотекстиль? Их получение и область применения.

Компетентностно-ориентированная задача № 12

Произвести расчет зернового состава минеральной части асфальто-бетона со средней плотностью 2,33 г/см³ при следующих исходных данных (таблица).

Определить оптимальное количество битума в асфальтобетоне для данной минеральной смеси, если:

а) щебень – гранитный, фракционированный (5–20 мм); насыпная плотность – 1680 кг/м³; истинная плотность – 2990 кг/м³;

б) песок – природный; зерновой состав – см. таблицу (графа 4); насыпная плотность – 1560 кг/м³; истинная плотность – 2870 кг/м³;

в) минеральный порошок – известняковый, неактивированный; зерновой состав порошка – см. таблицу 14 (графа 5); истинная плотность – 3040 кг/м³;

г) битум марки БНД 60/90 с плотностью 920 кг/м³.

Размер отверстий на ситах, мм	Просевы, %			
	Требуемый состав	Исходный состав		
		Щ (100 %)	П (100 %)	МП (100 %)
1	2	3	4	5
20	95–100	100	100	100
5	45–55	0	100	100
2,5	38–60	0	76	100
1,25	28–39	0	51	100
0,63	20–29	0	29	98
0,315	14–25	0	13	86
0,14	9–16	0	6	82
0,071	6–12	0	1	79
Менее 0,071	—	0	0	0

От чего зависит погодоустойчивость органических вяжущих? 3 Опишите общие основы технологии асфальтобетона.

Какие существуют методы определения содержания битума в ас-фальтобетоне?

Опишите технологию приготовления эмульсий.

Перечислите виды изделий и конструкций из древесины приме-няемых в дорожном строительстве.

Компетентностно-ориентированная задача № 13

Произвести расчет зернового состава минеральной части асфальто-бетона со средней плотностью 2,3 г/см³ при следующих исходных данных (таблица).

Определить оптимальное количество битума в асфальтобетоне для данной минеральной смеси, если:

а) щебень – гранитный, фракционированный (5–20 мм); насыпная плотность – 1690 кг/м³; истинная плотность – 3000 кг/м³;

б) песок – природный; зерновой состав – см. таблицу (графа 4); насыпная плотность – 1570 кг/м³; истинная плотность – 2890 кг/м³;

в) минеральный порошок – известняковый, неактивированный; зер-новой состав порошка – см. таблицу 15 (графа 5); истинная плотность – 3050 кг/м³;

г) битум марки БНД 60/90 с плотностью 930 кг/м³.

Размер отверстий на ситах, мм	Просевы, %			
	Требуемый состав	Исходный состав		
		Щ (100 %)	П (100 %)	МП (100 %)
1	2	3	4	5
20	95–100	100	100	100
5	65–75	0	100	100
2,5	52–68	0	81	100
1,25	39–53	0	60	100
0,63	29–40	0	29	97
0,315	20–28	0	11	92
0,14	12–20	0	4	89
0,071	8–14	0	1	85
Менее 0,071		0	0	0

Назовите свойства жидких нефтяных битумов? Какие существуют марки и классы жидких битумов?

Как осуществляется перевозка и хранение органических вяжущих? 4 Что такое теплый асфальтовый бетон и как его изготавливают?

Назовите основные свойства асфальтобетона.

В чем отличие масляных красок от эмалевых? Опишите их свойства и применение в дорожном строительстве.

Компетентностно-ориентированная задача № 14

Произвести расчет зернового состава минеральной части асфальто-бетона со средней плотностью 2,35 г/см³ при следующих исходных данных (таблица).

Определить оптимальное количество битума в асфальтобетоне для данной минеральной смеси, если:

а) щебень – гранитный, фракционированный (5–20 мм); насыпная плотность – 1590 кг/м³; истинная плотность – 2800 кг/м³;

б) песок – природный; зерновой состав – см. таблицу 16 (графа 4); насыпная плотность – 1570 кг/м³; истинная плотность – 2900 кг/м³;

в) минеральный порошок – известняковый, неактивированный; зерновой состав порошка – см. таблицу 16 (графа 5); истинная плотность – 3060 кг/м³;

г) битум марки БНД 60/90 с плотностью 940 кг/м³.

Размер отверстий на ситах, мм	Просевы, %			
	Требуемый состав	Исходный состав		
		Щ (100 %)	П (100 %)	МП (100 %)
1	2	3	4	5
20	95–100	100	100	100
5	45–65	0	100	100
2,5	24–38	0	78	100
1,25	17–28	0	51	100

0,63	12–20	0	27	95
0,315	9–15	0	9	89
0,14	6–11	0	3	82
0,071	4–10	0	1	74
Менее 0,071	–	0	0	0

Какие добавки и с какой целью вводят в органические вяжущие?

Как получают композиционные вяжущие?

Какие требования предъявляют к щебню для асфальтобетона?

Опишите основные способы регенерации асфальтобетона.

Что такое наполнители, пластификаторы, отвердители, какова их роль в пластмассах?

Компетентностно-ориентированная задача № 15

Произвести расчет зернового состава минеральной части асфальто-бетона со средней плотностью 2,31 г/см³ при следующих исходных данных (таблица).

Определить оптимальное количество битума в асфальтобетоне для данной минеральной смеси, если:

а) щебень – гранитный, фракционированный (5–20 мм); насыпная плотность – 1580 кг/м³; истинная плотность – 2810 кг/м³;

б) песок – природный; зерновой состав – см. таблицу 17 (графа 4); насыпная плотность – 1500 кг/м³; истинная плотность – 2800 кг/м³;

в) минеральный порошок – известняковый, неактивированный; зерновой состав порошка – см. таблицу 17 (графа 5); истинная плотность – 3070 кг/м³;

г) битум марки БНД 60/90 с плотностью 950 кг/м³.

Размер отверстий на ситах, мм	Просевы, %			
	Требуемый состав	Исходный состав		
		Щ (100 %)	П (100 %)	МП (100 %)
1	2	3	4	5
20	95–100	100	100	100
5	48–68	0	100	100
2,5	38–52	0	79	100
1,25	27–39	0	53	100
0,63	20–28	0	24	99
0,315	14–24	0	11	96
0,14	9–16	0	8	91
0,071	6–12	0	3	85
Менее 0,071	–	0	0	0

Каковы способы получения нефтяных битумов?

В каких структурных состояниях может находиться асфальтобетон? 4 Что такое холодные асфальтобетоны, на каких вяжущих материалах они изготавливаются?

Свойства холодных асфальтобетонов.

Опишите технологию приготовления эмульсий.

Перечислите современные гидроизоляционные материалы.

Компетентностно-ориентированная задача 16-25

Найти среднюю оценку качества устройства оснований, состоящих из отдельных участков при следующих данных:

№№ задачи	Протяженность принятых участков (км) оснований, получивших соответственно оценки		
	"отлично"	"хорошо"	"удовлетворительно"
16	10	12	8
17	7	3	2
18	4	4	1
19	5	4	3
20	12	3	5
21	6	5	6
22	7	4	3
23	8	2	1
24	5	3	2
25	12	2	4

Компетентностно-ориентированная задача 26-35

Оцените качество строительно-монтажных работ по законченному строительством участку автомобильной дороги при следующих условиях:

Исходные данные	Номер задачи									
	26	27	28	29	30	31	32	33	34	35
Средняя оценка качества в баллах										
- подготовительных работ	4	4	3	4	3	5	4	3	4	5
- устройства земляного полотна	4	4	3	4	5	4	5	4	5	4
- устройства искусственных сооружений	3	4	4	5	4	5	4	4	5	5
- устройства оснований дорожной одежды	4	5	5	5	3	4	5	5	4	4
- устройства покрытия дорожной одежды	5	3	4	4	4	3	4	4	4	3
- зданий и сооружений дорожных служб	4	4	4	3	5	4	4	4	4	4
- обстановки и принадлежности дороги	3	5	4	4	4	5	3	4	5	4
Показатель эстетичности	+0,1	-0,2	+0,3	-0,3	-0,2	+0,2	-0,1	+0,1	+0,3	+0,2

2.3 КОМПЕТЕНТНОСТНО-ОРИЕНТИРОВАННЫЕ ЗАДАЧИ

Шкала оценивания решения компетентностно-ориентированной задачи:

в соответствии с действующей в университете балльно-рейтинговой системой оценивание результатов промежуточной аттестации обучающихся осуществляется в рамках 100-балльной шкалы, при этом максимальный балл по промежуточной аттестации обучающихся по очной форме обучения составляет 36 баллов, по очно-заочной и заочной формам обучения – 60 (установлено положением П 02.016). Максимальное количество баллов за решение компетентностно-ориентированной задачи – 6 баллов.

Балл, полученный обучающимся за решение компетентностно-ориентированной задачи, суммируется с баллом, выставленным ему по результатам тестирования. Общий балл промежуточной аттестации суммируется с баллами, полученными обучающимся по результатам текущего контроля успеваемости в течение семестра; сумма баллов переводится в оценку по дихотомической шкале следующим образом:

Соответствие 100-балльной и дихотомической шкал

Оценка по 100-балльной шкале	Оценка по дихотомической шкале
100-50	зачтено
49 и менее	не зачтено

Критерии оценивания решения компетентностно-ориентированной задачи:

6-5 баллов выставляется обучающемуся, если решение задачи демонстрирует глубокое понимание обучающимся предложенной проблемы и разностороннее ее рассмотрение; свободно конструируемая работа представляет собой логичное, ясное и при этом краткое, точное описание хода решения задачи (последовательности (или выполнения) необходимых трудовых действий) и формулировку доказанного, правильного вывода (ответа); при этом обучающимся предложено несколько вариантов решения или оригинальное, нестандартное решение (или наиболее эффективное, или наиболее рациональное, или оптимальное, или единственно правильное решение); задача решена в установленное преподавателем время или с опережением времени.

4-3 балла выставляется обучающемуся, если решение задачи демонстрирует понимание обучающимся предложенной проблемы; задача решена типовым способом в установленное преподавателем время; имеют место общие фразы и (или) несущественные недочеты в описании хода решения и (или) вывода (ответа).

2-1 балла выставляется обучающемуся, если решение задачи демонстрирует поверхностное понимание обучающимся предложенной проблемы; осуществлена попытка шаблонного решения задачи, но при ее решении допущены ошибки и (или) превышено установленное преподавателем время.

0 баллов выставляется обучающемуся, если решение задачи демонстрирует непонимание обучающимся предложенной проблемы, и (или) значительное место занимают общие фразы и голословные рассуждения, и (или) задача не решена.