

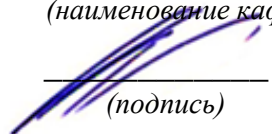
Документ подписан простой электронной подписью  
Информация о владельце:  
ФИО: Корневский Николай Алексеевич  
Должность: Заведующий кафедрой  
Дата подписания: 20.09.2023 22:30:50  
Уникальный программный ключ:  
fa96fcb250c863d5c30a0336097d4c6e99ca25a5

МИНОБРНАУКИ РОССИИ

Юго-Западный государственный университет

УТВЕРЖДАЮ:  
Заведующий кафедрой

биомедицинской инженерии  
(наименование кафедры полностью)

 Н.А. Корневский  
(подпись)

«23» июня 2023г.

ОЦЕНОЧНЫЕ СРЕДСТВА  
для текущего контроля успеваемости  
и промежуточной аттестации обучающихся  
по дисциплине

Введение в направление подготовки и планирование профессиональной карьеры  
(наименование дисциплины)

12.03.04 Биотехнические системы и технологии  
(код и наименование ОПОП ВО)

# 1 ОЦЕНОЧНЫЕ СРЕДСТВА ДЛЯ ТЕКУЩЕГО КОНТРОЛЯ УСПЕВАЕМОСТИ

## 1.1 ВОПРОСЫ СОБЕСЕДОВАНИЯ ПО ПРАКТИЧЕСКИМ РАБОТАМ

*Вопросы собеседования к практической работе №1. Структура и работа нейрона.*

1. Нарисуйте биологическую схему нейрона и поясните принцип его работы.
2. Нарисуйте вариант электрической модели нейрона.
3. Расскажите о механизме обучения нейронных моделей.
4. Расскажите о механизме расчета показателей качества классификации.

*Вопросы собеседования к практической работе №2. Тестирование адаптационных резервов организма.*

1. Какую информацию можно получить анализируя адаптационные резервы организма?
2. Нарисуйте структуру функциональной системы организма по П. К. Анохину.
3. Дайте классификацию функциональных состояний по Р. М. Баевскому.
4. Как определяется функциональный резерв организма?

*Вопросы собеседования к практической работе №3. Структурные схемы типовых медицинских приборов.*

1. Перечислите основные технические средства, используемые в здравоохранении.
2. Нарисуйте три обобщенные схемы для электрофизиологических исследований, объясните назначения и принцип работы каждого из блоков этого типа медицинских приборов.
3. Для каких цепей в качестве усилителя биопотенциалов используют дифференциальные усилители, и объясните принцип их работы.
4. Нарисуйте две обобщенные схемы устройств для исследования неэлектрических характеристик организма, объясните назначение и принцип работы каждого из блоков этого типа медицинских приборов.
5. Назовите основные методы электротерапии с учетом физических факторов действующих на организм и постройте временные диаграммы токов, применяемых для воздействия на организм.
6. Нарисуйте варианты схем автономных физиотерапевтических приборов, объясните назначение и принцип действия этого типа медицинских приборов.

*Вопросы собеседования к практической работе №4. Программирование микропроцессоров.*

1. Какую роль играют внутренние регистры микропроцессора, и какова особая роль аккумулятора?
2. Для чего внутренние магистрали микропроцессора отделяют от внешних магистралей буферными схемами?
3. Где находятся операнды для работы АЛУ и куда отправляется результат вычислений?
4. Какие группы команд используют для пересылки данных и как они выполняются? Сколько байт требуется для записи команд этого типа?
5. Как выполняются арифметические команды, и сколько байт занимает каждая из них?
6. Для чего нужны команды управления, как они выполняются, и сколько байт занимают?

7. Как составляются графические схемы алгоритмов? Какую роль в них играют блоки условий?
8. Как реализуются требуемые последовательности выполнения команд?
9. Для чего при выполнении операций формируются признаки выполнения этих операций?

*Вопросы собеседования к практической работе №5. Компьютерные тестовые системы оценки состояния человека*

1. Какие свойства человека исследуются группой психологических тестов?
2. Что такое функциональное состояние человека?
3. Какие классы функциональных состояний исследуют при изучении готовности человека к деятельности?
4. Какие показатели внимания исследуются группой объективных тестов?

**Критерии оценивания:**

**4 балла** (или оценка «отлично») выставляется обучающемуся, если он демонстрирует глубокое знание содержания вопроса; дает точные определения основных понятий; аргументированно и логически стройно излагает учебный материал; иллюстрирует свой ответ актуальными примерами (типовыми и нестандартными), в том числе самостоятельно найденными; не нуждается в уточняющих и (или) дополнительных вопросах преподавателя.

**3 балла** (или оценка «хорошо») выставляется обучающемуся, если он владеет содержанием вопроса, но допускает некоторые недочеты при ответе; допускает незначительные неточности при определении основных понятий; недостаточно аргументированно и (или) логически стройно излагает учебный материал; иллюстрирует свой ответ типовыми примерами.

**2 балла** (или оценка «удовлетворительно») выставляется обучающемуся, если он освоил основные положения контролируемой темы, но недостаточно четко дает определение основных понятий и дефиниций; затрудняется при ответах на дополнительные вопросы; приводит недостаточное количество примеров для иллюстрирования своего ответа; нуждается в уточняющих и (или) дополнительных вопросах преподавателя.

**0 баллов** (или оценка «неудовлетворительно») выставляется обучающемуся, если он не владеет содержанием вопроса или допускает грубые ошибки; затрудняется дать основные определения; не может привести или приводит неправильные примеры; не отвечает на уточняющие и (или) дополнительные вопросы преподавателя или допускает при ответе на них грубые ошибки.

## **1.2 ВОПРОСЫ ДЛЯ КОЛЛОКВИУМА**

*Вопросы коллоквиума по разделу 1. «Медицинская кибернетика, биотехнические системы и технологии».*

1. Общая структура биотехнических систем и их основные функции
2. Определение биотехнической системы по В.М. Ахутину
3. Взаимодействие человека-оператора с объектом управления
4. Роль окружающей среды БТС
5. Четыре основные функции биообъекта в БТС
6. БТС для лечебно-диагностического процесса
7. БТС для решения задач охраны труда
8. БТС для решения биологических задач
9. БТС для управления производственными комплексами

10. История развития медицинской техники и становления медико-биологического образования в России
11. Древневосточная медицина
12. Работы Р. Бэкона и Л. Гальвани
13. Роль Русской научной школы
14. Начало подготовки специалистов в области биотехнических систем
15. Работы профессора Ахутина В.М.
16. Биологический объект как источник многообразной информации о своем состоянии
17. Тепловое излучение
18. Билюминесценция
19. Электрические явления в живом организме
20. Амплитудные и частотные характеристики электрофизиологических сигналов
21. Магнитные поля
22. Классификация биотехнических систем
23. БТС эргатического типа
24. БТС медико-биологического назначения
25. БТС целенаправленного управления поведением целостного организма
26. Биологический объект как объект исследования
27. Невозможность исключения исследуемой части из биообъекта
28. Варьирование параметров в широких пределах
29. Поведение энергии внешних воздействий к биообъекту
30. «Зашумление» полезного сигнала
31. Биотехнические технологии
32. Определение понятия «технология»
33. Технологии управления функциями организма
34. Технологии обучения
35. Технологии экологического контроля

*Вопросы коллоквиума по разделу 2. «Особенности взаимодействия биообъектов с техническими системами»*

1. Классификация медицинских приборов, аппаратов, систем и комплексов
2. Схема взаимодействия средств медтехники с биообъектом и исследователем
3. Диагностические приборы и системы
4. Терапевтические аппараты и системы
5. Хирургическая техника
6. Технические средства реабилитации и восстановления утраченных функций
7. Структура работы нейрона
8. Биологическая структура нейрона
9. Передача нервного импульса
10. Процессы возбуждения и торможения. Типичная форма нервного импульса
11. Биологические нейронные сети
12. Структура, работа и обучение искусственного нейрона
13. Структура нейрона с сумматором и компаратором
14. Математическая функция, реализуемая нейроном
15. Процесс обучения нейрона
16. Расчет показателей качества работы искусственного нейрона
17. Определение адаптационных резервов организма
18. Понятие адаптации организма

19. Структура функциональной системы организма по П.К. Анохину
20. Классификация функциональных состояний по Р.М. Баевскому
21. Определение функционального резерва
22. Определение индекса функциональных изменений
23. Оценка уровня функционирования системы кровообращения
24. Формирование полезного сигнала и сигналов помех на измерительных электродах
25. Схема формирования полезного сигнала и помех
26. Вариабельность сопротивлений внутренней среды
27. Основные виды регистрируемой биофизической информации
28. Пассивные электрические свойства тканей
29. Активные электромагнитные характеристики
30. Пассивные неэлектрические свойства органов и тканей
31. Взаимодействие физических полей с биообъектами, их лечебные и разрушающие действия
32. Физиотерапевтические приборы. Определение и назначение
33. Гальванизация и электрофорез
34. Франклинизация
35. Лечение импульсными токами

*Вопросы коллоквиума по разделу 3. «Техническое обеспечение биотехнических систем медицинского назначения»*

1. Классификация медицинских приборов, аппаратов, систем и комплексов
2. Диагностические приборы и системы
3. Терапевтические аппараты и системы
4. Хирургическая техника
5. Технические средства реабилитации и восстановления утраченных функций
6. Типовые блоки электронных приборов медицинского назначения
7. Измерительные преобразователи
8. Выходные преобразователи
9. Блоки управления
10. Аналогово-цифровые и цифро-аналоговые преобразователи
11. Блоки отображения информации
12. Типовые блоки электронных приборов медицинского назначения
13. Усилители
14. Фильтры низких и высоких частот
15. Полосовые фильтры
16. Режекторные фильтры
17. Генераторы
18. Обобщенная структура медицинской диагностической системы
19. Датчики и измерительные преобразователи
20. Цифровые системы обработки данных
21. Системы отображения данных
22. Калибраторы
23. Источники внешней энергии

24. Элементы вычислительных устройств для хранения двоичной информации
25. Двоичное кодирование
26. Триггеры
27. Регистры
28. Запоминающие устройства
29. Компьютерные типовые системы оценки состояния человека
30. Арифметико-логическое устройство
31. Структура АЛУ
32. Выполнение операции сложения (таблица сложения)
33. Погрешность сложения и способы ее уменьшения
34. Назначение кодов признаков операции
35. Аппараты для электрофизиологических исследований
36. Особенность проведения электрофизиологических исследований
37. Структура без источников внешних воздействий
38. Структура с источником внешнего воздействия через токовые электроды
39. Приборы емкостной регистрации. Принцип их работы
40. Аппараты для исследования неэлектрических характеристик организма
41. Датчики неэлектрических величин
42. Измерительный функциональный блок
43. Управляющий функциональный блок
44. Функциональный блок воздействия
45. Варианты обобщенных схем
46. Структурные схемы физиотерапевтической аппаратуры
47. Структурные компоненты физиотерапевтической аппаратуры (УФБ, ФБВ, ИФБ, БОИ)
48. Варианты схем автономных приборов
49. Физиотерапевтические приборы на основе микропроцессорных систем
50. Компьютерные физиотерапевтические приборы
51. Арифметические операции и команды управления МП КР580
52. Структура команд, порядок выполнения
53. Использование внутренних регистров и внешней памяти
54. Команды безусловного управления
55. Команды условного управления
56. Техническая составляющая биотехнических систем
57. Технические системы оценки состояния биообъектов
58. Технические средства управления биообъектом
59. Технические средства управления внешней средой
60. Технические средства обработки информации

***Критерии оценивания:***

**2 балла** (или оценка «отлично») выставляется обучающемуся, если он демонстрирует глубокое знание содержания вопроса; дает точные определения основных понятий; аргументированно и логически стройно излагает учебный материал; иллюстрирует свой ответ

актуальными примерами (типовыми и нестандартными), в том числе самостоятельно найденными; не нуждается в уточняющих и (или) дополнительных вопросах преподавателя.

**1,5 балла** (или оценка «хорошо») выставляется обучающемуся, если он владеет содержанием вопроса, но допускает некоторые недочеты при ответе; допускает незначительные неточности при определении основных понятий; недостаточно аргументированно и (или) логически стройно излагает учебный материал; иллюстрирует свой ответ типовыми примерами.

**1 балл** (или оценка «удовлетворительно») выставляется обучающемуся, если он освоил основные положения контролируемой темы, но недостаточно четко дает определение основных понятий и дефиниций; затрудняется при ответах на дополнительные вопросы; приводит недостаточное количество примеров для иллюстрирования своего ответа; нуждается в уточняющих и (или) дополнительных вопросах преподавателя.

**0 баллов** (или оценка «неудовлетворительно») выставляется обучающемуся, если он не владеет содержанием вопроса или допускает грубые ошибки; затрудняется дать основные определения; не может привести или приводит неправильные примеры; не отвечает на уточняющие и (или) дополнительные вопросы преподавателя или допускает при ответе на них грубые ошибки.

### **1.3 ВОПРОСЫ И ЗАДАНИЯ В ТЕСТОВОЙ ФОРМЕ.**

*Вопросы разделу 1. «Медицинская кибернетика, биотехнические системы и технологии»*

1. По определению В. М. Ахутина «Биотехническая система представляет собой совокупность биологических и технических элементов объединенных в единую функциональную систему \_\_\_\_\_ (допишите предложение).

2. В любой биотехнической системе можно выделить два её системообразующих фактора: объект управления и \_\_\_\_\_ (допишите предложение).

3. Одной из функций биообъекта в системе «объект управления – биообъект» является то, что биообъект подвергается воздействию с целью изменения его состояния в \_\_\_\_\_ (допишите предложение).

4. Одной из функций биообъекта в системе «объект управления – биообъект» является то, что биообъект рассматривается как подсистема, ответственная за принятие решений о способах управления состоянием \_\_\_\_\_ (допишите предложение).

5. Человек–оператор оценивает состояние объекта управления с помощью своих органов чувств и с помощью технических средств \_\_\_\_\_ (допишите предложение).

6. Для оценки информации о сложных объектах управления «скрытой» от органов чувств человека в БТС используют технические средства \_\_\_\_\_ (допишите предложение).

7. При работе в составе БТС коррекция состояния здоровья человека осуществляется с помощью технических средств \_\_\_\_\_ (допишите предложение).

8. В биотехнических системах эргатического типа человек-оператор выступает в качестве \_\_\_\_\_ (допишите предложение).

9. Медицинские технологии – совокупность и порядок различных мероприятий, методов диагностики, лечения, реабилитации, \_\_\_\_\_ (с применением технических средств как условия выполнения этих задач), необходимых для достижения конкретных

медицинских результатов - сохранения жизни человека, поддержания его здоровья, обеспечения его высокой трудоспособности и жизненной активности (вставьте пропущенное слово).

10. Любые технологии, обеспечивающие разнообразные потребности живых систем, а так как те включающие операции с любыми биологическими объектами с применением технических средств, называется \_\_\_\_\_ (допишите предложение).

*Вопросы по разделу 2. «Особенности взаимодействия биообъектов с техническими системами»*

1. Измерение в инфракрасной области спектра характеризует температуру в слое кожного покрова толщиной

- а) 0,1 мм
- б) 1,0 мм
- в) 5,0 мм
- г) 10 мм
- д) 1 см

2. В дециметровом диапазоне длин волн регистрируются электромагнитные излучения человек с глубины

- а) 1,...,5 мм
- б) 0,5,...,2,5 см
- в) 5,...,10 см
- г) 10,...,15 см
- д) 15,...,20 см

3. Амплитуда электрокардиограммы лежит в диапазоне

- а) 0,05,...,0,1 mV
- б) 0,1,...,5,0 mV
- в) 5,0,...,10 mV
- г) 10,...,15 mV
- д) 15,...,30 mV

4. Амплитуда электроэнцефалограммы лежит в диапазоне

- а) 0,001,...,0,003 mV
- б) 0,002,...,0,3 mV
- в) 0,2,...,0,8 mV
- г) 1,0,...,5,0 mV
- д) 4,0,...,10,0 mV

5. Разность потенциалов на переходе кожа электрод медицинской измерительной аппаратуры составляет:

- а) 5 mV
- б) 10 mV
- в) 50 mV
- г) менее 200 mV
- д) более 300 mV

6. Гальванизацией называют процесс воздействия на организмы непрерывным постоянным током с напряжением

- а) меньше 5 mV
- б) до 80 V
- в) от 50 до 150 V
- г) ниже 150 V



7. Если аппаратура для терапии постоянным током используется для введения под кожу лекарственных веществ, то этот процесс называют \_\_\_\_\_ (допишите предложение).

8. В медицинской практике метод лечебного воздействия постоянным электрическим полем напряженностью свыше 10 киловольт называют \_\_\_\_\_ (допишите предложение).

9. КВУ – терапии соответствует частота электромагнитного излучения

- а) 10, ..., 100 кГц
- б) 500, ..., 1000 кГц
- в) 2,0, ..., 10 мГц
- г) 100, ..., 200 мГц
- д) 30, ..., 300 гГц

10. Смешивание токов различной длительности и частоты называют \_\_\_\_\_ (допишите предложение).

*Вопросы разделу 3. «Техническое обеспечение биотехнических систем медицинского назначения»*

1. Свойство элемента поглощать энергию из электрической цепи характеризуется параметром \_\_\_\_\_ (допишите предложение).

2. Свойство элемента создавать собственное магнитное поле, когда в нем течет электрический ток характеризуют параметром \_\_\_\_\_ (допишите предложение).

3. Свойство элемента накапливать заряды или возбуждать ими электрическое поле характеризуют параметром \_\_\_\_\_ (допишите предложение).

4. Свойство источника электрической энергии возбуждать и поддерживать электрический ток в замкнутой цепи характеризуют его \_\_\_\_\_ (допишите предложение).

5. Элементы цепи, для описания которых, кроме пассивных элементов, необходимо вводить ЭДС называют \_\_\_\_\_ (допишите предложение).

6. Переход, транзистора к которому при нормальном включении приложено прямое напряжение, называют \_\_\_\_\_ (допишите предложение).

7. Ток коллектора транзистора связан с током базы соотношением  $I_k = \beta I_b$  (вставьте пропущенный символ).

8. Для схемы инвертирующего усилителя справедливо соотношение  $U_{\text{вых}} = -U_{\text{вх}} \times \frac{R_2}{R_1}$  (вставьте пропущенный символ).

9. Для схемы неинвертирующего усилителя справедливо соотношение  $U_{\text{вых}} = U_{\text{вх}} \times (1 + R_2/R_1)$  (вставьте пропущенный символ).

10. Для схемы дифференциального усилителя справедливо соотношение  $U_{\text{вых}} = (U_1 - U_2)(R_0/R_1)$ , при  $R_1/R_2 = R_0/R_1$  (вставьте пропущенный символ).

### **Критерии оценивания:**

Каждый вопрос (задание) в тестовой форме оценивается по дихотомической шкале: выполнено - 1 балл, не выполнено - 0 баллов.

Применяется следующая шкала перевода баллов в оценку по 5-балльной шкале:

**10 баллов** – соответствуют оценке «отлично»; (4 балла БРС)

**7-9 баллов** – оценке «хорошо»; (3 балла БРС)

**5-6 баллов** – оценке «удовлетворительно»; (2 балла БРС)

**4 балла и менее** – оценке «неудовлетворительно».

## 2 ОЦЕНОЧНЫЕ СРЕДСТВА ДЛЯ ПРОМЕЖУТОЧНОЙ АТТЕСТАЦИИ ОБУЧАЮЩИХСЯ

### 2.2 БАНК ВОПРОСОВ И ЗАДАНИЙ В ТЕСТОВОЙ ФОРМЕ

#### 1 Вопросы в закрытой форме.

- 1.1. Измерение в инфракрасной области спектра характеризует температуру в слое кожного покрова толщиной
- а) 0,1 мм
  - б) 1,0 мм
  - в) 5,0 мм
  - г) 10 мм
  - д) 1 см
- 1.2. Амплитуда электроэнцефалограммы лежит в диапазоне
- а) 0,001,...,0,003 mV
  - б) 0,002,...,0,3 mV
  - в) 0,2,...,0,8 mV
  - г) 1,0,...,5,0 mV
  - д) 4,0,...,10,0 mV
- 1.3. КВУ – терапии соответствует частота электромагнитного излучения
- а) 10,...,100 кГц
  - б) 500,...,1000 кГц
  - в) 2,0,...,10 мГц
  - г) 100,...,200 мГц
  - д) 30,...300 гГц
- 1.4. Гальванизацией называют процесс воздействия на организмы непрерывным постоянным током с напряжением
- а) меньше 5 mV
  - б) до 80 V
  - в) от 50 до 150 V
  - г) ниже 150 V
- 1.5. Разность потенциалов на переходе кожа-электрод медицинской измерительной аппаратуры составляет:
- а) более 300 mV
  - б) 5 mV
  - в) 10 mV
  - г) 50 mV
  - д) менее 200 mV
- 1.6. Для борьбы с "помехами" одинаково прикладываемыми к измерительным электродам используют
- а) операцию вычитания
  - б) фильтры
  - в) операцию дифференцирования
  - г) операцию интегрирования
- 1.7.. двоичное число 1001 имеет следующее десятичное значение
- а) 9
  - б) 5
  - в) 2
  - г) 16

1.8. в микропроцессоре реализовано устройство

- а) арифметико-логическое
- б) сопряжения с клавиатурой
- в) буферной памяти
- г) ввода-вывода

1.9. Структура данных, для которой характерна подчиненность объектов нижнего уровня объектам верхнего уровня, называется

- а) иерархической
- б) реляционной
- в) подчиненной
- г) сетевой

1.10. Для объединения функциональных устройств персонального компьютера в вычислительную систему используют

- а) системную шину или магистраль
- б) блок управления
- в) шифратор/дешифратор
- г) интерфейсный блок

1.11. Алгоритмом называют

- а) описание последовательности действий, строгое исполнение которых приводит к решению поставленной задачи за конечное число шагов
- б) правила выполнения определенных действий
- в) ориентированный граф, указывающий порядок выполнения некоторого набора команд
- г) набор команд для компьютера

1.12. Внешняя память выполняет следующую функцию

- а) обеспечивает хранение множества программ и данных
- б) содержит характеристики программ
- в) реализует выполнение программы
- г) определяет функции операционной системы

1.13. В едином классификаторе медицинских услуг порядковый номер врачебной специальности занимает:

- а) первые два знака
- б) с третьего по пятый знак
- в) со второго по четвертый знак
- г) седьмой и восьмой знак
- д) последние два знака

1.14. В неинвазивных измерителях давления для взрослых пациентов давление в манжете при нормальном применении не должно превышать:

- а) 250 мм рт. ст.
- б) 300 мм рт. ст.
- в) 400 мм рт. ст.
- г) 500 мм рт. ст.
- д) 600 мм рт. ст.

1.15. При функциональных исследованиях измерения анализируемых показателей приводятся:

- а) в покое и в момент дозированных нагрузок
- б) при введении контрастирующих препаратов в организм
- в) с использованием специального аналитического оборудования
- г) путем отбора биопроб

д) при использовании источников внешних поражающих полей

1.16. Наиболее часто электрокардиографы работают в полосе частот :

- а) 0,01-50 Гц
- б) 0,15-300 Гц
- в) 0,01-100 Гц
- г) 0,15-150 Гц
- д) 0,15-200 Гц

1.17. При выборе входного усилителя электроэнцефалографов следует учитывать, что амплитуда входного сигнала колеблется в основном в пределах :

- а) 50...100 мкВ
- б) 5...300 мкВ
- в) 0,1...5 мкВ
- г) 5...50 мкВ
- д) 0,1...1 мВ

1.18. В приборе для измерения билирубина типа АГФн-04"НПП-ТМ" используют следующие длины волн 492 нм и :

- а) 675 нм
- б) 523 нм
- в) 328 нм
- г) 215 нм
- д) 800 нм

1.19. Для микроволновой терапии в отечественной медицинской технике выделена частота :

- а) 27,12 МГц
- б) 2375 МГц
- в) 46,5 МГц
- г) 720 МГц
- д) 3870 МГц

1.20. Класс приборов, позволяющих, не прибегая к инвазивным процедурам, визуализировать внутренние органы, называют

- а) приборами функциональной диагностики
- б) интроскопическими приборами
- в) приборами неразрушающего контроля
- г) приборами газоразрядной визуализации
- д) фотометрическими приборами

1.21. Напряжение помехи вызываемое электродными системами из-за неплотного прикрепления электродов, подсыхания пасты и других подобных составляющих "подавляется"

- а) полосовыми фильтрами
- б) фильтром высоких частот
- в) фильтром низких частот
- г) дифференциальной схемой включения усилителя
- д) экранированием входных кабелей

1.22. В выходных каскадах электростимуляторов типа «Элиман» для создания напряжения достаточной амплитуды используют:

- а) умножители напряжения;
- б) генераторы Роера;
- в) трансформаторы;
- г) двухтактный эмиттерный повторитель;

д) ламповый усилитель.

1.23. Фазотрон – это циклический ускоритель, в котором:

а) заряженные частицы движутся по окружностям под воздействием постоянного магнитного поля;

б) частота электрического поля изменяется в соответствии с изменением периода вращения заряженной частицы;

в) электрическое поле не подается от внешних источников, а создается при изменении магнитного поля;

г) частота магнитного поля изменяется в соответствии с изменением периода вращения заряженной частицы;

д) изменяют магнитное и электрическое поле.

1.24. Рабочая частота отечественных терапевтических ультразвуковых аппаратов выбирается в диапазоне:

а) 100...200 кГц;

г) 3...5 МГц;

б) 500...800 кГц;

д) 5...20 МГц.

в) 800...3000 кГц;

1.25. При проведении электрорефлексотерапии с помощью игольчатого электрода выбирают силу тока порядка:

а) 0,5...2 мкА;

г) 0,5...1,5 мА;

б) 10...200 мкА;

д) 2...10 мА

в) 500...700 мкА;

1.26. УЗ-ингаляторы отечественного производства используют вибраторы, работающие на частоте:

а) 0,52 МГц;

г) 5,88 МГц;

б) 2,64 МГц;

д) 10,81 МГц.

в) 3,85 МГц;

1.27. Класс приборов, позволяющих, не прибегая к инвазивным процедурам, визуализировать внутренние органы, называют :

а) приборами неразрушающего контроля

б) интроскопическими приборами

в) приборами функциональной диагностики

г) приборами газоразрядной визуализации

д) фотометрическими приборами

1.28. Напряжение помехи вызываемое поляризацией металлических электродов превышает 300 mV (на каждый электрод) может быть "подавлено" :

а) обратной связью на биообъект

б) дифференциальным усилителем

в) режекторными фильтрами

г) полосовыми фильтрами

д) биквадратной фильтрацией

1.29. Альфа-ритм ЭЭГ занимает полосу частот :

а) 20-60 Гц

б) 8-13 Гц

в) 3-7 Гц

г) 150-300 Гц

д) 1-3 кГц

1.30. Трансцеребральная импульсная терапия - это терапия, реализующая воздействие:

а) на центральную нервную систему импульсными токами низкой частоты и малой силы

- б) на центральную нервную систему импульсными токами сверхвысокой частоты и малой силы
- в) импульсными токами полусинусоидальной формы с задним фронтом, затянутым по экспоненте с частотой 50...100 Гц
- г) импульсными токами синусоидальной формы частотой 1 мГц, модулированной по амплитуде частотой 10-15 кГц
- д) на центральную нервную систему в КВЧ-диапазоне

1.31. Совокупность приборов, аппаратов, систем, комплексов и приспособлений к ним, в которых реализуются различные физические и физико-химические методы исследований биообъектов определяются как: :

- а) аналитическое медицинское оборудование
- б) инструментальные средства медико-биологических исследований
- в) технические средства для интроскопических исследований
- г) технические средства исследования медико-биологических показателей
- д) технические средства поддержания жизнедеятельности биообъектов

1.32. Напряжение помехи вызываемое электродными системами из-за неплотного прикрепления электродов, подсыхания пасты и других подобных составляющих "подавляется" :

- а) полосовыми фильтрами
- б) фильтром высоких частот
- в) фильтром низких частот
- г) дифференциальной схемой включения усилителя экранированием входных кабелей

1.33 . Наиболее информативная часть ЭКГ занимает полосу частот:

- а) 0...5 Гц;
- б) 0...25 Гц;
- в) 0,05...69 Гц;
- д) 50...1000 Гц.
- г) 0,05...120 Гц

1.33 Рекомендуемая пороговая чувствительность входного усилителя, определяемая уровнем внутренних шумов, приведенных ко входу, выбирается из условия:

- а)  $U_{ш} \leq 20$  мкВ;
- б)  $U_{ш} \leq 20...50$  мкВ;
- в)  $U_{ш} \leq 50...100$  мкВ;
- г)  $U_{ш} \leq 0,1...0,2$  мкВ;
- д)  $U_{ш} \leq 0,2...0,5$  мкВ.

1.34. Для защиты от импульса дефибриллятора во входных цепях электрокардиографов ставят:

- а) трансформаторную развязку;
- б) емкостную развязку;
- в) аналоговые коммутаторы;
- г) диодные ограничители;
- д) транзисторные ключи.

1.35. Для подавления синфазного сигнала в электрокардиографах, кроме дифференциального входного усилителя, используют:

- а) схему отрицательной обратной связи между усилителем мощности и промежуточным усилителем;
- б) схему автоматического успокоения;
- в) схему отрицательной обратной связи, подключаемой между входным усилителем и ногой пациента;
- г) промежуточный усилитель и усилитель мощности делают дифференциальными;
- д) схему смещения изолинии.

1.36. В промышленных кардиомониторах принято, что диапазон напряжений уверенного обнаружения R-зубца лежит в интервале:

- а) 0,1...0,5 мВ;
- б) 0,5...1 мВ;
- в) 0,1...2 мВ;
- г) 0,2...5 мВ;
- д) 3...5 мВ.

1.37. При выборе входного усилителя электроэнцефалографов следует учитывать, что амплитуда входного сигнала колеблется в основном в пределах:

- а) 50...100 мкВ;
- б) 0,1...5 мкВ;
- в) 5...50 мкВ;
- г) 5...300 мкВ;
- д) 0,01...1 мВ.

1.38. В приборах для исследования электрических характеристик кожи в расчете на 1 см<sup>2</sup> площади электрода выбирают напряжение в диапазоне:

- а) 5...10 В;
- б) 0,5...1 В;
- в) 0,05...0,5 В;
- г) 1...5 В;
- д) 10...20 В.

1.39. Основная часть энергии тонической составляющей сигнала кожно-гальванического рефлекса находится в полосе частот:

- а) 0...5 Гц;
- б) 1...3 Гц;
- в) 0,05...25 Гц;
- г) 0...0,05 Гц;
- д) 10...50 Гц.

1.40 В оптическом пульсооксиметре в качестве источников излучения используют источник:

- а) инфракрасного света;
- б) желтого и инфракрасного света;
- в) красного и инфракрасного света;
- г) синего и красного света;
- д) красного света.

1.41. В капнометрах используется рабочая длина волны:

- а) 1,5 мкм;
- б) 2,7 мкм;
- в) 4,3 мкм;
- г) 5,7 мкм;
- д) 6,1 мкм.

1.42. В приборе для анализа гипербилирубинемии типа «Билитест» используют светодиоды, излучающие:

- а) красный и инфракрасный свет;
- б) красный и синий свет;
- в) желтый и красный свет;
- г) желтый и зеленый свет;
- д) синий и зеленый свет.

1.43. Для проведения балистокардиографии и сейсмокардиографии в качестве датчика используют:

- а) электроды;
- б) фотоприемник;
- в) оптоволоконный датчик;
- г) акселерометр;
- д) терморезистор.

1.44. В фонокардиограмме интенсивность звука характеризует:

- а) сократительные функции миокарда левого желудочка;
- б) сократительные функции миокарда правого желудочка;
- в) работу клапанов аорты и легочной артерии;
- г) работу трехстворчатого и митрального клапанов;

д) интенсивность пассивного наполнения желудочков кровью.

1.45. Для турбидиметрических измерений справедливо соотношение  $\lg(\Phi_0/\Phi_2) = KCl = \lg(1/...)$ .

1.46. Трансцеребральная импульсная терапия – это терапия, реализующая воздействие:

а) импульсными токами полусинусоидальной формы с задним фронтом, затянутым по экспоненте с частотой 50...100 Гц;

б) на центральную нервную систему импульсными токами сверхвысокой частоты и малой силы;

в) импульсными токами синусоидальной формы частотой 1 мГц, модулированной по амплитуде частотой 10-15 кГц;

г) на центральную нервную систему импульсными токами низкой частоты и малой силы;

д) на центральную нервную систему в КВЧ-диапазоне.

1.47. Диадинамотерапия – это терапия:

а) переменными синусоидальными токами с частотой 3-5 кГц, при этом частота одного тока постоянная, а другого тока отличается от частоты первого в пределах 1...200 Гц;

б) импульсными токами полусинусоидальной формы с задним фронтом, затянутым по экспоненте, следующими с частотой 50...100 Гц;

в) синусоидальным переменным током с беспорядочно меняющимися амплитудой и частотой;

г) высокочастотным магнитным полем;

д) низкочастотным магнитным полем.

1.48. При проведении процедуры гальванизации под положительным электродом образуется:

а) натрий; г) серная кислота;

б) водород; д) калий.

в) соляная кислота;

1.49. В отечественных аппаратах для гальванизации используют токи до:

а) 1 мА; г) 50 мА;

б) 2 мА; д) 200 мА;

в) 10 мА; е) 400 мА.

1.50. В современной терапевтической УВЧ-аппаратуре используют частоту:

а) 5,2 мГц; г) 35,2 мГц;

б) 15,8 мГц; д) 60,8 мГц;

в) 27,12 мГц; е) 100,2 мГц.

1.51. Для дециметровой терапии в отечественной медицине выделена частота:

а) 280 мГц; г) 780 мГц;

б) 460 мГц; д) 2375 мГц.

в) 690 мГц;

1.52. Закон Бугера – Ламберта – Бера записывается в виде выражения  $\Phi = \Phi_0 \cdot \exp(-C\varepsilon[...])$ .

1.53. Информационно-энергетические воздействия КВЧ диапазона занимает полосу частот

а) 30-300 гГц

б) 10-100 мГц

в) 1000-5000 мГц

г) 3-10 гГц

д) 50-100 гГц



1.54. Существует проверенная гипотеза о том, что клетки обмениваются между собой информацией

- а) в КВЧ - диапазоне
- б) в сантиметровом диапазоне
- в) в инфракрасном диапазоне
- г) в СВЧ - диапазоне
- д) в FM - диапазоне

1.55. При использовании для лечения ионизирующих излучений наибольшей опасности подвергаются

- а) кровеносная ткань
- б) мышечная ткань
- в) костная ткань
- г) кожа
- д) соединительная ткань

1.56. Действие ионизирующего излучения на быстрорастущие ткани используют для лечения

- а) опухолей
- б) экземы
- в) нервных болезней
- г) сосудов
- д) болезней сердечно-сосудистой системы

1.57. Свойство элемента поглощать энергию из электрической цепи характеризуется та-ким параметром как

- а) сопротивление
- б) емкость
- в) проводимость
- г) сверхпроводимость
- д) индуктивность

1.58. Резистор с маркировкой 5 R 1 обозначает номинал

- а) 5,1 Ом
- б) 5,1 кОм
- в) 51 Ом
- г) 5,1 мОм
- д) 510 Ом

1.59 Одна горизонтальная черта на изображении резистора соответствует номинальной мощности:

- а) 0,5 Вт
- б) 0,05 Вт
- в) 0,25 Вт
- г) 0,125 Вт
- д) 1 Вт

1.60. Собственные шумы резисторов складываются из тестовых и \_\_\_\_\_

- а) токовых шумов
- б) дробовых шумов
- в) флуктуационных шумов
- г) шумов и шумов рассеивания
- д) частотных шумов

**2 Вопросы в открытой форме.**

2.1. По определению В. М. Ахутина «Биотехническая система представляет собой совокупность биологических и технических элементов объединенных в единую функциональную систему \_\_\_\_\_ (допишите предложение).

2.2. В биотехнических системах эргатического типа человек-оператор выступает в качестве \_\_\_\_\_ (допишите предложение).

2.3. Если аппаратура для терапии постоянным током используется для введения под кожу лекарственных веществ, то этот процесс называют \_\_\_\_\_ (допишите предложение).

2.4. В любой биотехнической системе можно выделить два её системообразующих фактора: объект управления и \_\_\_\_\_ (допишите предложение).

2.5. Одной из функций биообъекта в системе «объект управления – биообъект» является то, что биообъект подвергается воздействию с целью изменения его состояния в \_\_\_\_\_ (допишите предложение).

2.6. Одной из функций биообъекта в системе «объект управления – биообъект» является то, что биообъект рассматривается как подсистема, ответственная за принятие решений о способах управления состоянием \_\_\_\_\_ (допишите предложение).

2.7. Человек–оператор оценивает состояние объекта управления с помощью своих органов чувств и с помощью технических средств \_\_\_\_\_ (допишите предложение).

2.8. Для оценки информации о сложных объектах управления «скрытой» от органов чувств человека в БТС используют технические средства \_\_\_\_\_ (допишите предложение).

2.9. При работе в составе БТС коррекция состояния здоровья человека осуществляется с помощью технических средств \_\_\_\_\_ (допишите предложение).

2.10. В биотехнических системах эргатического типа человек-оператор выступает в качестве \_\_\_\_\_ (допишите предложение).

2.11. Ток коллектора транзистора связан с током базы соотношением  
 $I_k = \beta$  (вставьте пропущенный символ).

2.12. В схемах дефибрилляторов в качестве элемента накопления энергии используют \_\_\_\_\_ (допишите предложение).

2.13. К первичным процессам взаимодействия рентгеновского фотона с веществом относят: когерентное рассеяние, некогерентное рассеяние и \_\_\_\_\_ (допишите предложение).

2.14. Для схемы инвертирующего усилителя справедливо соотношение  
 $U_{\text{вых}} = -U_{\text{вх}} \times$  \_\_\_\_\_ /R1 (вставьте пропущенный символ).

2.15. В аппаратах для магнитотерапии используют следующие виды полей: постоянное; переменное; пульсирующее; импульсное, бегущее и \_\_\_\_\_ (допишите предложение).

2.16. Диадинамотерапия - это терапия \_\_\_\_\_ (допишите предложение).

2.17. Биостимуляторы – это средства, обеспечивающие коррекцию состояния организма и направленное изменение состояния биообъекта к границам \_\_\_\_\_ (допишите предложение).

2.18. Для схемы неинвертирующего усилителя справедливо соотношение  
 $U_{\text{вых}} = -U_{\text{вх}} \times (1 + R_0/$  \_\_\_\_\_ ) (вставьте пропущенный символ).

2.19. Капнометр с пробоотбором из дыхательного контура пациента состоит из следующих основных блоков: стабилизированного источника напряжения, светодиода, селективного фильтра, \_\_\_\_\_, насоса, светоприемника, микроконтроллера, клавиатуры,

блока тревожной сигнализации, дисплея, водосборника, пробоотборной трубки и загубника патрубков (вставьте название блока).

2.20. Конструкция жидкостного спирометра состоит из: внешнего корпуса, заполненного водой, трубки и \_\_\_\_\_. (допишите предложение).

2.21. Для схемы дифференциального усилителя справедливо соотношение

$$U_{\text{вых}} = (U_1 - U_2)(R_0/R_1), \text{ при}$$

$$R_1/R_2 = \quad /R_0 \quad (\text{вставьте пропущенный символ}).$$

2.22. При проведении мелких хирургических операций с помощью высокочастотных хирургических приборов необходимо иметь мощность в пределах \_\_\_\_\_. (допишите предложение).

2.23. Электрохирургический высокочастотный аппарат типа «Эндотом-1» состоит из системы питания, генератора высокой частоты, системы согласования с нагрузкой и \_\_\_\_\_. (допишите предложение).

2.24. В медицинской практике метод лечебного воздействия постоянным электрическим полем напряженностью свыше 10 киловольт называют \_\_\_\_\_.

2.25. В ультразвуковых скальпелях ультразвуковые колебания возбуждаются \_\_\_\_\_. (допишите предложение).

2.26. В состав структуры аппарата искусственного кровообращения с одним роликовым насосом входят: две иглы, два фильтра, два измерителя давления, роликовый насос, шприцевый насос, оксигенатор, детектор воздуха, клапан пережимной и \_\_\_\_\_. (допишите название недостающего блока).

2.27. Бакалавр по направлению подготовки 30.05.03 готовится к следующим видам профессиональной деятельности:

- научно-исследовательской;
- организационно-управленческой;
- монтажно-наладочной;
- \_\_\_\_\_

(допишите предложение)

2.28. Начало медико-технического образования в России \_\_\_\_ год (вставьте год).

2.29. Проблема комплексирования биологическими и техническими элементами изучается наукой называемой \_\_\_\_\_ (закончите предложение)

2.30. Для отделения диализата от крови в аппаратах для гемодиализа используют полупроводящую \_\_\_\_\_. (допишите предложение).

2.31. Для определения воздушных включений в венозной магистрали в аппаратах для гемодиализа используют \_\_\_\_\_ детектор воздуха (вставьте название детектора воздуха, указывающее на принцип его работы)

2.32. Медицинские технологии – совокупность и порядок различных мероприятий, методов диагностики, лечения, реабилитации, \_\_\_\_\_ (с применением технических средств как условия выполнения этих задач), необходимых для достижения конкретных медицинских результатов - сохранения жизни человека, поддержания его здоровья, обеспечения его высокой трудоспособности и жизненной активности (вставьте пропущенное слово).

2.33. Любые технологии, обеспечивающие разнообразные потребности живых систем, а так как те включающие операции с любыми биологическими объектами с применением технических средств, называется \_\_\_\_\_ (допишите предложение).

2.34. Свойство элемента поглощать энергию из электрической цепи характеризуется параметром \_\_\_\_\_. (допишите предложение).

2.35 Свойство элемента создавать собственное магнитное поле, когда в нем течет электрический ток характеризуют параметром \_\_\_\_\_ (допишите предложение).

2.36. Свойство элемента накапливать заряды или возбуждать ими электрическое поле характеризуют параметром \_\_\_\_\_ (допишите предложение).

2.37. Свойство источника электрической энергии возбуждать и поддерживать электрический ток в замкнутой цепи характеризуют его \_\_\_\_\_ (допишите предложение).

2.38. Элементы цепи, для описания которых, кроме пассивных элементов, необходимо вводить ЭДС называют \_\_\_\_\_ (допишите предложение).

2.39. Переход, транзистора к которому при нормальном включении приложено прямое напряжение, называют \_\_\_\_\_ (допишите предложение).

2.40. Смешивание токов различной длительности и частоты называют \_\_\_\_\_ (допишите предложение).

### 3. Задание на установление соответствия:

3.1. Установите соответствие между классом аппаратуры и типом прибора

Класс аппаратуры	Тип прибора
Аппаратура для анестезиологии и реанимации	Аппарат для гальванизации
Приборы и комплексы для хирургии	Электрокардиограф
Приборы и комплексы для искусственного кровообращения и детоксикации	Ультразвуковой скальпель
Диагностические приборы и системы	Аппарат ингаляционного наркоза
Аппаратура для физиотерапии	Хроматограф
Приоры и комплексы для лабораторных исследований	Аппарат искусственного кровообращения

3.2. Установите соответствие между техническими средствами БТС и решаемыми задачами

Техническими средствами БТС	Решаемые задачи
ТСОС	Нормализация состояния человека оператора
ТСУО	Управление состоянием окружающей среды
ТСУС	Регистрация информации о состоянии объекта управления и корректная передача её человеку оператору и ТСОИ
ТСНС	Обработка информации средствами вычислительной техники
ТСОИ	Формирование команд управления для объекта управления

3.3. Установите соответствие между типом БТС и одной из решаемых задач

Тип БТС	Решаемая задача
Медицинские	Определение концентрации компонентов в биопробе
Эргатические	Подготовка к проведению работ в экстремальных условиях
Аналитические	Изучение фундаментальных вопросов

	моделирования функциональных расстройств
Биологические	Оптимизация работы системы человек-машина
Управления целостным организмом	Поиск оптимальных условий для жизнедеятельности и ускоренного развития различных организмов

3.4. Установите соответствие между типом электрофизиологического сигнала и его амплитудной характеристикой в милливольтгах

Тип электрофизиологического сигнала	Амплитудный диапазон
ЭКГ	0,002..0,3
ЭЭГ	0,02..2
ЭМГ	0,01..1,0
ЭОГ	0,1...5,0

3.5. Установите соответствие между типом электрофизиологического сигнала и его частотной характеристикой в герцах

Тип электрофизиологического сигнала	Частотный диапазон
ЭКГ	0..30
ЭЭГ	1...10000
ЭМГ	0,01...800
ЭОГ	0,1...2000

3.6 Установите соответствие между видом регистрируемой биофизической информации и одной из его характеристик

Вид регистрируемой биофизической информации	Характеристика
пассивные электрические свойства тканей	коэффициенты пропускания и их спектральные значения
активные электромагнитные характеристики органов, тканей, клеток	модуль продольной упругости
пассивные оптические свойства тканей	парциальное давление;
механические свойства тканей	тангенс угла диэлектрических потерь
пассивные акустические свойства и акустические излучения организма	электрические токи и их плотность
биофизические параметры дыхания	акустическое сопротивление

3.7. Установите соответствие между названием топологии локальной сети и ее описанием.

1	Шина	А	Топология, в которой каждый компьютер соединяется только с двумя соседними
2	Кольцо	Б	Каждая рабочая станция сети соединяется с несколькими другими рабочими станциями этой же сети
3	Звезда	В	В основе топологии лежит общий кабель (магистраль), к которому подсоединяются все рабочие станции

4	Ячеистая топология	Г	В данной топологии все компьютеры соединены друг с другом с помощью центрального концентратора
---	--------------------	---	--

3.8. Установите соответствие между методами диагностики и амплитудными характеристиками:

Метод диагностики	Амплитуда
А) ЭКГ	1) 0,01...1,0 мВ
Б) ЭЭГ	2) 0,1...5,0 мВ
В) ЭМГ	3) 0,02...0,3 мВ

3.9. Установите соответствие между основными ритмами ЭЭГ и их частотой:

Ритм ЭЭГ	Частота
А) $\alpha$ -ритм	1) 14...40 Гц
Б) $\gamma$ -ритм	2) 8...13 Гц
В) $\beta$ -ритм	3) 40...100 Гц

3.10. Установите соответствие между основными ритмами ЭЭГ и их частотой:

Ритм ЭЭГ	Частота
А) $\alpha$ -ритм	1) 14...40 Гц
Б) $\gamma$ -ритм	2) 8...13 Гц
В) $\beta$ -ритм	3) 40...100 Гц

#### 4. Задание на установление правильной последовательности

4.1. Назовите правильный порядок расположения функциональных блоков в обобщенной схеме диагностической аппаратуры:

1. цифровая система обработки данных (ЦСОД)
2. исследователь (Исс)
3. измерительный преобразователь (ИП)
4. аппаратура передачи данных (АПД).
5. калибратор (К)
6. объект исследований (БО)
7. источник внешней энергии (ИВЭ)
8. датчик (Д),
9. цифровая система отображения информации (ЦСОИ)
10. автономный регистратор (Р)

4.2 Назовите правильный порядок организации процесса управления ОУ в обобщенной структуре БТС:

1. ЧО готовит команду для управления
2. ТСОС обрабатывает информацию и готовит её для передачи ЧО
3. ТСУО формирует команды управления для ОУ
4. ЧО задаёт параметры работы для ОУ через ТСУО
5. ТСОС снимает информацию с биообъекта
6. ЧО анализирует информацию с ТСОС

4.3 Расставьте электрофизиологические сигналы по возрастанию их минимальной амплитуды

1. ЭОГ
2. ЭМГ
3. ЭКГ
4. ЭЭГ

4.4 Расставьте электрофизиологические сигналы по возрастанию их верхних граничных частот

1. ЭКГ
2. ЭОГ
3. ЭЭГ
4. ЭМГ

4.5 Укажите последовательность выполнения операций в приборах для ультразвуковых исследований:

1. ультразвуковые волны посылаются в организм человека
2. на пьезоэлемент подаётся электрическое напряжение
3. ультразвуковые волны регистрируются приемниками ультразвуковых колебаний
4. производится расчет времени прихода отраженных волн и амплитуда этих волн
5. ультразвуковые волны отражаются от различных органов

4.6. Выберите правильную последовательность расположения отделов позвоночника человека, начиная сверху:

1. копчиковый;
2. грудной;
3. шейный;
4. крестцовый;
5. поясничный.

4.7. Расположите в порядке возрастания следующие значения:

1. 9 бит
2. 1 байт
3. 1025 байта
4. 1 Кбайт
5. 8191 бит

4.8. Расположите элементные базы ЭВМ в правильной последовательности

1. электронновакуумные лампы
2. полупроводниковые приборы (транзисторы)
3. интегральные микросхемы
4. большие и сверхбольшие интегральные схемы

4.9. Назовите правильный порядок расположения данных в структуре кода единого классификатора медицинских услуг

1. порядковый номер изделия.
2. порядковый номер врачебной специальности
3. раздел оборудования,
4. подраздел оборудования (только для лаборатории)
5. номер раздела Классификатора медицинских услуг

4.10.. Этапы проектирования систем тестового диагностирования. Установите правильный порядок.

1. Разработка диагностических тестов
2. Выбор метода диагностирования
3. Проверка качества разработанной системы диагностирования
4. Разработка системы диагностирования

**Шкала оценивания результатов тестирования:** в соответствии с действующей в университете балльно-рейтинговой системой оценивание результатов промежуточной аттестации обучающихся осуществляется в рамках 100-балльной шкалы, при этом максимальный балл по промежуточной аттестации обучающихся по очной форме обучения составляет 36 баллов, по очно-заочной и заочной формам обучения - 60 баллов (установлено положением П 02.016).

Максимальный балл за тестирование представляет собой разность двух чисел: максимального балла по промежуточной аттестации для данной формы обучения (36 или 60) и максимального балла за решение компетентностно-ориентированной задачи (6).

Балл, полученный обучающимся за тестирование, суммируется с баллом, выставленным ему за решение компетентностно-ориентированной задачи.

Общий балл по промежуточной аттестации суммируется с баллами, полученными обучающимся по результатам текущего контроля успеваемости в течение семестра; сумма баллов переводится в оценку по дихотомической шкале следующим образом:

Соответствие 100-балльной и дихотомической шкал

Сумма баллов по 100-балльной	Оценка по дихотомической шкале
100-50	зачтено
49 и менее	не зачтено

**Критерии оценивания результатов тестирования:**

Каждый вопрос (задание) в тестовой форме оценивается по дихотомической шкале: выполнено - **2 балла**, не выполнено - **0 баллов**.

### **2.3 КОМПЕТЕНТНОСТНО-ОРИЕНТИРОВАННЫЕ ЗАДАЧИ**

**Компетентностно-ориентированная задача №1.** Составьте структурную схему и описание прибора для регистрации электрокардиосигнала при условии высокого уровня синфазных помех, защитив входные цепи прибора от импульсов дефибриллятора. Дополнительно необходимо подавить сетевые помехи (50 Гц). В качестве индикатора электрокардиосигнала использовать электронный блок отображения с возможностью подключения графического регистратора требующего достаточно мощного сигнала управления. Предусмотреть защиту пациента от технической системы.

**Компетентностно-ориентированная задача №2.** Составьте структурную схему и описание работы электрокардиографа с подавлением синфазной помехи и высокочастотной помехи свыше 700 кГц. Предусмотреть защиту от дефибриллятора. Обработку данных осуществляет цифровой микроконтроллер с питанием от автономного и неопасного для человека источника.

**Компетентностно-ориентированная задача №3.** Составьте структурную схему и описание работы кардиографа с подавлением синфазной помехи и с защитой от дефибриллятора. Подавление помех осуществляется с помощью программ микроконтроллера. Предусмотреть вывод информации на аналоговый графический регистратор. Питание прибора автономное от неопасного для человека источника.

**Компетентностно-ориентированная задача №4.** Составьте структурную схему и описание прибора для регистрации электрофизиологического сигнала частотой 1 кГц. На сигнал наложены помехи в полосе 0, ..., 0,5 кГц. Предварительная обработка сигнала осуществляется микроконтроллером, подключенным к ПЭВМ. Предусмотреть защиту пациента от технической системы.



**Компетентностно-ориентированная задача №5.** Составьте структурную схему и описание прибора для регистрации электрофизиологического сигнала, лежащего в полосе частот 500-800 Гц. Подавать помеху 50 Гц и высокочастотную помеху с частотой выше 1 кГц. Обработка данных на микроконтроллере, отображение на графическом дисплее. Предусмотреть защиту пациента от прибора.

**Компетентностно-ориентированная задача №6.** Составить структурную схему и описание прибора для регистрации электрофизиологического сигнала, лежащего в полосе частот 0, ..., 60 Гц. В качестве блока индикации используется графический регистратор, требующий достаточно мощного сигнала. Предусмотреть защиту пациента от прибора.

**Компетентностно-ориентированная задача №7.** Составить структурную схему и описание прибора для электрофизиологических исследований, в которых полезная информация снимается как сигнал, накладываемый на зондирующие прямоугольные импульсы, посылаемые с частотой 50 кГц в организм человека с токовых электродов. Полученную информацию отобразить на экране графического монитора в виде однополярной огибающей модулированного сигнала.

**Компетентностно-ориентированная задача №8.** Составить структуру и описание прибора для электрофизиологических исследований, в котором полезная информация получается путем зондирования биообъекта синусоидальным сигналом с частотой 100 кГц. Обработку данных осуществляет ПЭВМ. Перед ПЭВМ предусмотреть: защиту пациента, выделение полезной составляющей сигнала, подавление помехи 50 Гц.

**Компетентностно-ориентированная задача №9.** Составить структурную схему и описание прибора, в котором полезная информация получается путем зондирования биообъекта синусоидальным сигналом с частотой 75 и 150 кГц (по выбору врача), обработка данных осуществляется микроконтроллером. Предусмотреть защиту биообъекта от прибора.

Примечание: переключение диапазонов частот производить ключом К (рис. 1).

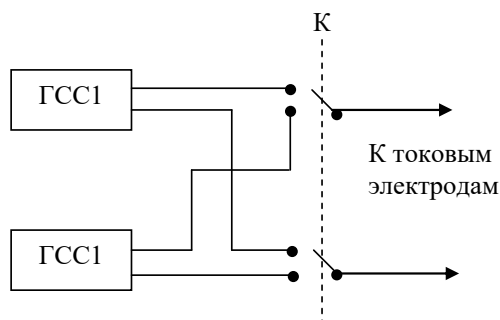


Рис. 1. Схема переключения генераторов синусоидальных сигналов (ГСС1 и ГСС2)

Аналогично переключаются фильтры, настроенные на различные частоты при их подключении к аналогово-цифровому преобразователю.

**Компетентностно-ориентированная задача №10.** Составить структуру и описание прибора, в котором полезная информация получается путем зондирования биообъекта прямоугольными импульсами частотой 200 кГц и 400 кГц (по выбору врача). Отображение осуществляется графическим регистратором. Предусмотреть защиту биообъекта от прибора.

**Компетентностно-ориентированная задача №11.** Составить структуру и описание прибора, регистрирующего механическую активность биообъекта. В качестве датчика перемещения используется пьезоэлемент. Частота полезного сигнала 0, ..., 10 Гц. Предусмотреть подавление помехи с частотой 50 Гц и выше и защиту пациента от

прибора. Информация регистрируется самописцем, для управления которым необходим сигнал достаточной мощности.

**Компетентностно-ориентированная задача №12.** Составить структуру и описание прибора, регистрирующего механическую активность биообъекта. В качестве датчика используется пьезоэлемент. Частота полезного сигнала 0,...,15 Гц. Предусмотреть подавление помехи частотой 50 Гц. Обработку данных осуществлять ПЭВМ. Предусмотреть защиту пациента от прибора.

**Компетентностно-ориентированная задача №13.** Составить структуру и описание прибора регистрирующего механическую активность биообъекта. В качестве датчика движения использовать пластины конденсатора так, как это показано на рис 3.4.в. Частота работы генератора 100 кГц. Частота полезного сигнала 0,..., 10 Гц. Предусмотреть подавление помехи 50 Гц и защиту пациента от прибора. Обработку данных производит ПЭВМ.

**Компетентностно-ориентированная задача №14.** Составить структуру и описание прибора регистрации механической активности биообъекта. В качестве датчика движения используются две катушки. Одна подключена к генератору 500 кГц. Она перемещается синхронно с движением биообъекта. Вторая включена в колебательный контур аналогично рис. 3.4,в. Предусмотреть подавление помехи. Обработку данных производит микроконтроллер.

**Компетентностно-ориентированная задача №15.** Составить структуру и описание прибора регистрации инфракрасного излучения биообъекта. Датчиком является инфракрасный преобразователь (инфракрасный фотоприемник) преобразующий интенсивность инфракрасного излучения в напряжение, требующее значительного усиления. В усилительном тракте требуется подавить сигнал помехи 50 Гц. Обработку данных осуществляет микроконтроллер, который управляет цифровым блоком отображения информации.

**Компетентностно-ориентированная задача №16.** Составить структуру и описание прибора для регистрации фонокардиограммы лежащей в полосе частот 10,..., 800 Гц. Регистрация фонокардиограммы осуществляется микрофоном. Предусмотреть два канала обработки и предоставления данных врачу через наушники и на мониторе ПЭВМ. В канале передачи информации на ПЭВМ предусмотреть подавление помех частотой выше 800 Гц.

**Компетентностно-ориентированная задача №17.** Составить структуру и описание спирометра определяющего объем выдыхаемого воздуха пациентом. В качестве датчика используется измерительный преобразователь объем – электрическое напряжение. Расчет медицинских показателей связанных с объемом выдыхаемого воздуха осуществляется микроконтроллером. Выбор выводимого показателя производится клавиатурой, а данные отображаются на экране цифрового блока отображения информации. В усилительном канале предусмотреть подавление помехи 50 Гц.

**Компетентностно-ориентированная задача №18.** Составить структуру и описание прибора для измерения параметров слуха (аудиометра). Источником звука для обследуемого является генератор синусоидальных сигналов (ГСС) и генератор шума (Гш). Сигналы с ГСС и Гш смешиваются специальным блоком называемым смесителем, усиливаются и подаются в наушники пациента. Предусмотреть с помощью клавиатуру перенастройку ГСС по частотам 500, 1000, 2000 и 4000 Гц и изменение коэффициента усиления по каналу синусоидального сигнала и шума.

**Компетентностно-ориентированная задача №19.** Составить структуру и описание прибора для автоматизированного измерения давления по методу Короткова. Воздух в манжету и его травление производит блок управления по команде

микроконтроллера. Датчик тонов Короткова (появление пульсирующего звука между верхним и нижним давлением в пережимаемом сосуде) выполнен в виде микрофона, сигнал с которого необходимо усиливать. Расчет показателей давления осуществляет микроконтроллер. Отображение данных на цифровом табло.

**Компетентностно-ориентированная задача №20.** Составить структуру и описание прибора для ультразвуковой эхолокации биообъекта. Ультразвуковые колебания, посылаемые в биообъект генерируются пьезоэлементом подключаемым к генератору. Отраженный эхосигнал регистрируется пьезодатчиком, усиливается и передается на обработку в ПЭВМ.

**Компетентностно-ориентированная задача №21.** Составить структуру и описание прибора для осуществления тормозных процессов головного мозга (электросон). Воздействие на человека осуществляется через металлические электроды. Частота воздействия регулируется в пределах от 1 до 100 импульсов с секунду. Длительность импульсов от 0,2 до 0,5 мс. Установка параметров генератора осуществляется с помощью блока клавиатуры. Предусмотреть регулировку усиления в тракте усилителя и защиту пациента от прибора.

**Компетентностно-ориентированная задача №22.** Составить структуру и описание прибора для амплипульстерапии (терапия импульсным током синусоидальной формы модулированной по амплитуде низкой частотой). Основная (несущая) частота 5 кГц. Частота модуляции 100 Гц. На выходе модулятора двухполярный сигнал. Предусмотреть воздействие на пациента положительными и отрицательными промодулированными полуволнами.

**Компетентностно-ориентированная задача №23.** Составить структуру и описание прибора для магнитотерапии. Воздействие на пациента осуществляется индуктором (электромагнит). Воздействие импульсное. Частота изменения магнитного поля 1000 Гц. Питание электромагнита от усилителя мощности. Амплитуда магнитного поля модулируется частотой дыхания для чего в приборе использовать датчик дыхания с усилителем.

**Компетентностно-ориентированная задача №24.** Составить структурную схему и описание прибора для лазерной терапии. Лазер питается от усилителя мощности с регулируемым коэффициентом усиления. Лазер сканирует поверхность биообъекта под управлением электромеханического блока управления. Траектория движения формируется микроконтроллером и задается врачом с клавиатуры.

**Компетентностно-ориентированная задача №25.** Составить структурную схему и описание прибора для лазерной терапии. Лазер питается от усилителя мощности управляемого микроконтроллером. Микроконтроллер формирует сигнал управления, амплитуда которого модулируется частотой пульса. Для этого микроконтроллер получает информацию от датчика пульса.

**Компетентностно-ориентированная задача №26.** Составить структурную схему и описание прибора для лазерной терапии. Лазер питается от усилителя мощности. Амплитуда воздействия моделируется частотой дыхания для чего необходимо предусмотреть датчик дыхания с соответствующим усилителем.

**Компетентностно-ориентированная задача №27.** Составить структурную схему и описание прибора для ультразвуковой терапии. Пьезопреобразователь питается от усилителя мощности управляемого импульсами 0,88 МГц модулированными импульсами длительностью 5 мс с периодом следования 20мс.

**Компетентностно-ориентированная задача №28.** Составить структурную схему и описание прибора для ультразвуковой терапии. Пьезопреобразователь питается от усилителя мощности подключенного к генератору 1 МГц. Несущая частота модулируется

дыханием пациента. Для этого в схеме предусмотреть использование датчика дыхания с соответствующим усилителем.

**Компетентностно-ориентированная задача №29.** Составить структурную схему и описание прибора для ультразвуковой терапии. Пьезопреобразователь питается от усилителя мощности, подключаемого к генератору 0,7 мГц, модуляция сигналов с генератора осуществляется от микроконтроллера задающего закон модуляции.

**Компетентностно-ориентированная задача №30.** Составить структурную схему и описание прибора для рефлексотерапии электрическим током переменной частоты 1 кГц, который модулируется пульсом и дыханием. Для создания такого режима модуляции используются датчики дыхания и пульса со «своими» усилителями. Предусмотреть схему защиты пациента от прибора.

**Шкала оценивания решения компетентностно-ориентированной задачи;** в соответствии с действующей в университете балльно-рейтинговой системой оценивание результатов промежуточной аттестации обучающихся осуществляется в рамках 100-балльной шкалы, при этом максимальный балл по промежуточной аттестации обучающихся по очной форме обучения составляет 36 баллов, по очно-заочной и заочной формам обучения - 60 (установлено положением П 02.016).

Максимальное количество баллов за решение компетентностно-ориентированной задачи - 6 баллов.

Балл, полученный обучающимся за решение компетентностно-ориентированной задачи, суммируется с баллом, выставленным ему по результатам тестирования.

Общий балл промежуточной аттестации суммируется с баллами, полученными обучающимся по результатам текущего контроля успеваемости в течение семестра; сумма баллов переводится в оценку по дихотомической шкале следующим образом:

*Соответствие 100-балльной и дихотомической шкал*

<i>Сумма баллов по 100-балльной</i>	<i>Оценка по дихотомической шкале</i>
<i>100-50</i>	<i>зачтено</i>
<i>49 и менее</i>	<i>не зачтено</i>

**Критерии оценивания решения компетентностно-ориентированной задачи** (нижеследующие критерии оценки являются примерными и могут корректироваться):

**6-5 баллов** выставляется обучающемуся, если решение задачи демонстрирует глубокое понимание обучающимся предложенной проблемы и разностороннее ее рассмотрение; свободно конструируемая работа представляет собой логичное, ясное и при этом краткое, точное описание хода решения задачи (последовательности (или выполнения) необходимых трудовых действий) и формулировку доказанного, правильного вывода (ответа); при этом обучающимся предложено несколько вариантов решения или оригинальное, нестандартное решение (или наиболее эффективное, или наиболее рациональное, или оптимальное, или единственно правильное решение); Компетентностно-ориентированная задача № решена в установленное преподавателем время или с опережением времени.

**4-3 балла** выставляется обучающемуся, если решение задачи демонстрирует понимание обучающимся предложенной проблемы; Компетентностно-ориентированная задача № решена типовым способом в установленное преподавателем время; имеют место общие фразы и (или) несущественные недочеты в описании хода решения и (или) вывода (ответа).

**2-1 балла** выставляется обучающемуся, если решение задачи демонстрирует поверхностное понимание обучающимся предложенной проблемы; осуществлена попытка шаблонного решения задачи, но при ее решении допущены ошибки и (или) превышено установленное преподавателем время.

**0 баллов** выставляется обучающемуся, если решение задачи демонстрирует непонимание обучающимся предложенной проблемы, и (или) значительное место занимают общие фразы и голословные рассуждения, и (или). Компетентностно-ориентированная задача № не решена.