

Документ подписан простой электронной подписью
Информация о владельце:
ФИО: Чевычелов Сергей Александрович
Должность: Заведующий кафедрой
Дата подписания: 20.03.2023 12:57:52
Уникальный программный ключ:
cf33e1a915ec05ab46ba1b1bc2e871e5350ddf63

МИНОБРНАУКИ РОССИИ

Юго-Западный государственный университет

УТВЕРЖДАЮ:

Заведующий кафедрой

Машиностроительных технологий

и оборудования

(наименование кафедры полностью)

С.А. Чевычелов

(подпись)

«30» 08 2021 г.

ОЦЕНОЧНЫЕ СРЕДСТВА

для текущего контроля успеваемости
и промежуточной аттестации обучающихся
по дисциплине

САПР технологических процессов

(наименование дисциплины)

15.03.01 Машиностроение

(код и наименование ОПОП ВО)

1 ОЦЕНОЧНЫЕ СРЕДСТВА ДЛЯ ТЕКУЩЕГО КОНТРОЛЯ УСПЕВАЕМОСТИ

1.1 ВОПРОСЫ ДЛЯ СОБЕСЕДОВАНИЯ

1. Какие тенденции развития САПР ТП наблюдаются в настоящее время?
2. Какие основные этапы становления САПР ТП вы знаете?
3. Какие Вы знаете технико-экономические аспекты применения САПР?
4. Анализ применяемых систем САПР ТП.
5. Системная характеристика сферы производства и задачи проектирования.
6. Как влияет тип производства на автоматизированное проектирование?
7. Принципы принятия решений при технологическом проектировании.
8. Требования к САПР ТП.
9. Технология проектирования с помощью интегрируемых систем.
10. Методология инженерного проектирования ТП.
11. Автоматизация проектирования ТП на основе синтеза переходов.
12. Единая система ТПП.
13. Вопросы кодирования информации и ввод ее в систему САПР ТП.
14. Автоматизация подготовки производства.
15. Особенности передачи исходной информации в интегрированных системах.
16. Принцип автоматизации процесса принятия решений.
17. Автоматизация проектирования операционной технологии.
18. Основные методы автоматизированного технологического проектирования.
19. Автоматизация проектирования операционной технологии на основе синтеза.
20. Состав и структура САПР.
21. Автоматизация проектирования операционной технологии на основе типовых технологических решений.
22. Формализация описания технологической информации на базе классификации.
23. Автоматизация выбора оборудования и оснастки.
24. Таблицы кодирования сведений.
25. Методы автоматизации проектирования приспособлений.
26. Применение экспертных систем в технологическом проектировании.
27. Методы алгоритмического синтеза конструкции.
28. Цели и задачи проектирования МТ.
29. Программирование операций обработки на станках с ЧПУ.
30. Методы проектирования МТ.
31. Этапы подготовки управляющих программ.
32. Интерактивные САПР МТ (единичного и мелкосерийного производства).
33. Подготовка раздела данных. Подготовка раздела процедур.
34. Основы программного обеспечения на станках с ЧПУ.
35. Классификация методов формирования МТ на основе баз знаний.
36. Разработка управляющих программ для многоцелевых станков.
37. Формирование МТ на основе продукционных баз знаний (ML).

38. Оптимизация технологии механической обработки.
39. Формирование МТ на основе сетевых баз знаний (МС).
40. Информационные технологии и средства ее реализации.

Шкала оценивания: 100 балльная.

Критерии оценивания:

85 ÷ 100 баллов (или оценка «отлично») выставляется обучающемуся, если он демонстрирует глубокое знание содержания вопроса; дает точные определения основных понятий; аргументированно и логически стройно излагает учебный материал; иллюстрирует свой ответ актуальными примерами (типовыми и нестандартными), в том числе самостоятельно найденными; не нуждается в уточняющих и (или) дополнительных вопросах преподавателя.

70 ÷ 84 баллов (или оценка «хорошо») выставляется обучающемуся, если он владеет содержанием вопроса, но допускает некоторые недочеты при ответе; допускает незначительные неточности при определении основных понятий; недостаточно аргументированно и (или) логически стройно излагает учебный материал; иллюстрирует свой ответ типовыми примерами.

50 ÷ 69 - баллов (или оценка «удовлетворительно») выставляется обучающемуся, если он освоил основные положения контролируемой темы, но недостаточно четко дает определение основных понятий и дефиниций; затрудняется при ответах на дополнительные вопросы; приводит недостаточное количество примеров для иллюстрирования своего ответа; нуждается в уточняющих и (или) дополнительных вопросах преподавателя.

0 - 49 баллов (или оценка «неудовлетворительно») выставляется обучающемуся, если он не владеет содержанием вопроса или допускает грубые ошибки; затрудняется дать основные определения; не может привести или приводит неправильные примеры; не отвечает на уточняющие и (или) дополнительные вопросы преподавателя или допускает при ответе на них грубые ошибки.

1.2 ТЕСТОВОЕ ЗАДАНИЕ

1. Что называется изделием в машиностроении?

- а) Изделием называется предмет производства, подлежащий изготовлению на предприятии
- б) Изделием называется конечная продукция, отгружаемая потребителю
- в) Изделием называется предмет производства для внутренних нужд предприятия

2. Какой этап жизненного цикла продукции является первым?

- а) Маркетинг
- б) Разработка конструкции изделия
- в) Технологическая подготовка производства

- г) Реализация
- д) Утилизация после использования

3. На каком этапе жизненного цикла продукции проектируется изделие?

- а) Разработка конструкции изделия
- б) Маркетинг
- в) Технологическая подготовка производства
- г) Производство

4. На каком этапе жизненного цикла определяется структура затрат на производство изделия?

- а) Материально-техническое обеспечение
- б) Технологическая подготовка производства
- в) Разработка конструкции изделия
- г) Производство

5. На каком этапе жизненного цикла изделие обретает физическую сущность?

- а) Производство
- б) Разработка конструкции изделия
- в) Технологическая подготовка производства
- г) Реализация

6. Какая функция не относится к функции технологической подготовки производства?

- а) Разработка конструкции изделия
- б) Обеспечение технологичности конструкций изделий
- в) Разработка технологического процесса
- г) Проектирование средств технологического оснащения

7. Как называются системы для создания трехмерных моделей и чертежей изделий?

- а) CAD
- б) CAM
- в) CAPP
- г) PDM
- д) PLM

8. Как называются системы для создания программ обработки на станках с числовым программным управлением?

- а) CAPP
- б) CAD
- в) CAM
- г) PDM
- д) PLM

9. Как называются системы управления инженерными данными и документацией на этапе проектирования и изготовления изделия?

- а) PDM
- б) PLM
- в) CAD
- г) CAM
- д) CAPP

10. Как называются системы управления инженерными данными и документацией на всем протяжении жизненного цикла изделия?

- а) PLM
- б) PDM
- в) CAD
- г) CAM
- д) CAPP

11. К какому семейству относятся системы проектирования КОМПАС-3D, AutoDesk Inventor, Solid Works?

- а) CAD
- б) CAM
- в) CAPP
- г) PDM, PLM

12. К какому семейству относятся системы проектирования Вертикаль, TimeLine, TechCard?

CAPP (АСТПП)
CAM
CAD
PDM, PLM

13. К какому семейству относятся системы ЛОЦМАН, TeamCenter?

- а) PDM, PLM

- б) CAD
- в) CAM
- г) CAPP

14. К какому семейству относятся системы GeMМа, ADEM?

- а) CAM
- б) PDM
- в) CAPP
- г) PLM

15. Какой тип систем предназначен для управления данными о производстве и ресурсах предприятия?

- а) ERP
- б) PDM
- в) CAPP
- г) PLM

16. Для полноценной автоматизации предприятия САПР и задачи производства должны соотноситься следующим образом:

- а) САПР перекрывает все задачи производства
- б) САПР перекрывает все задачи конструкторско-технологического проектирования
- в) САПР перекрывает все задачи управления инженерными данными
- г) САПР перекрывает все задачи управления производством

17. Что подразумевает открытость системы САПР?

- а) Возможность внесения изменений в базы данных и базы знаний, а также написания приложений к САПР
- б) Возможность внесения изменений в программный код САПР и приложений к нему
- в) Возможность внесения изменений через разработчиков САПР
- г) Невозможность изменения каких либо компонентов системы.

18. Что подразумевается под "дружественностью" системы САПР?

- а) Интуитивно понятный, детально проработанный интерфейс для работы с САПР
- б) Для начала работы с САПР не требуется предварительное обучение
- в) Для работы с САПР не требуется обращаться к руководству эксплуатации или систем помощи и справки.
- г) Все перечисленное

19. Достаточный уровень автоматизации проектирования САПР характеризуется:

- а) Степень детализации автоматизированной системы должна соответствовать необходимой степени детализации решения задач в условиях конкретного производства
- б) Уровень автоматизации должен превышать потребности предприятия.
- в) Уровень автоматизации должен быть достаточным для решения основных задач предприятия
- г) Степень детализации автоматизированной системы должна быть гарантированно выше степени детализации решения задач в условиях конкретного производства

20. Достаточный уровень расчетной поддержки САПР характеризуется:

- а) САПР должен быть оснащен расчетными модулями и приложениями для автоматизированного выполнения необходимых расчетов
- б) В САПР должна иметься возможность выполнения только самых необходимых технологических расчетов
- в) В САПР должна иметься возможность экспорта данных для расчетов в другие приложения
- г) все утверждения верны

21. Решение задач технологического проектирования с помощью САПР представляет собой

- а) моделирование деятельности технолога
- б) моделирование производственных задач
- в) математическое моделирование бизнес-процессов предприятия
- г) трехмерное моделирование и конструирование

22. Необходимая степень универсальности системы по виду решаемых САПР задач - это?

- а) В системе САПР используется принцип "модульности". Для каждого вида технологии разрабатывается свой модуль
- б) Система САПР выполняется единым модулем для всех видов технологий
- в) Для каждого типа технологий создается своя отдельная система САПР
- г) Система САПР создается только для проектирования технологий мехобработки

23. Что такое адаптируемость систем САПР ТП?

- а) все утверждения верны

- б) возможность изменения содержания базы данных по оборудованию, оснастки, содержанию операций, переходов и т.д.
- в) обеспечиваться возможность изменять содержание отдельных процедур, возможность изменить решение при наличии базы знаний
- г) системы должны иметь возможность обучения или самообучения

24. Что такое интеграция конструкторского и технологического САПР?

- а) В технологическом САПР используются трехмерные модели, чертежи и инженерные данные, созданные в конструкторском САПР
- б) В технологическом САПР есть возможность изменять конструкцию и параметры деталей и сборочных узлов.
- в) В конструкторском САПР есть возможность автоматического проектирования технологических процессов

25. Какое условие должно выполняться для автоматического проектирования технологий САПР?

- а) Автоматическое проектирование требует полной формализации расчета всех возможных вариантов технологических процессов и выбора из них оптимального
- б) Автоматическое проектирование требует наполнения баз данных и баз знаний, полностью охватывающих возможности производства.
- в) Автоматическое проектирование технологических процессов невозможно в принципе.

26. К какому типу обеспечения САПР относится комплекс документов, в котором зафиксированы основные принципы построения системы?

- а) Методическое обеспечение
- б) Математическое обеспечение
- в) Программное обеспечение
- г) Информационное обеспечение
- д) Организационно-правовое обеспечение

27. К какому типу обеспечения САПР относятся алгоритмы, используемые для решения задач САПР ТП?

- а) Математическое обеспечение
- б) Лингвистическое обеспечение
- в) Техническое обеспечение
- г) Информационное обеспечение
- д) Методическое обеспечение

28. К какому типу обеспечения САПР относится комплекс программ, необходимых для решения задач САПР ТП?

- а) Программное обеспечение
- б) Математическое обеспечение
- в) Информационное обеспечение
- г) Техническое обеспечение
- д) Методическое обеспечение

29. К какому типу обеспечения САПР относится информация, которая используется при решении задач САПР ТП и содержит информационную базу, базы данных, базы знаний

- а) Информационное обеспечение
- б) Техническое обеспечение
- в) Программное обеспечение
- г) Лингвистическое обеспечение
- д) Методическое обеспечение

30. К какому типу обеспечения САПР относятся технические средства, используемые в САПР ТП (серверы, сетевые средства, рабочие места и т. д.)?

- а) Техническое обеспечение
- б) Информационное обеспечение
- в) Лингвистическое обеспечение
- г) Методическое обеспечение
- д) Программное обеспечение

31. К какому типу обеспечения САПР относится совокупность языковых средств, используемых в САПР ТП?

- а) Лингвистическое обеспечение
- б) Программное обеспечение
- в) Информационное обеспечение
- г) Организационно-правовое обеспечение
- д) Математическое обеспечение

32. К какому типу обеспечения САПР относится комплекс документов, в котором зафиксированы функции отдельных подразделений и взаимодействие между ними, а также права и обязанности лиц, эксплуатирующих или сопро-вождающих САПР ТП?

- а) Организационно-правовое обеспечение
- б) Информационное обеспечение
- в) Лингвистическое обеспечение
- г) Математическое обеспечение

д) Техническое обеспечение

33. К какому уровню автоматизации САПР ТП относится автоматизация оформления технологической документации (маршрутные, операционные карты и другие документы)?

- а) Первый
- б) Второй
- в) Третий
- г) Четвертый

34. К какому уровню автоматизации САПР ТП относится автоматизация поиска и расчетных задач?

- а) Второй
- б) Первый
- в) Третий
- г) Четвертый

35. К какому уровню автоматизации САПР ТП относится автоматизация принятия сложных логических решений?

- а) Третий
- б) Первый
- в) Второй
- г) Четвертый

36. Какой метод проектирования технологических процессов основан на использовании метода групповой обработки деталей и организации группового производства?

- а) Метод адресации
- б) Метод синтеза
- в) Метод аналогов
- г) Метод прототипирования

37. Какой метод проектирования технологических процессов основан на принятии решений на всех уровнях проектирования, и использовании баз данных и баз знаний САПР ТП?

- а) Метод синтеза
- б) Метод адресации
- в) Метод аналогов
- г) Метод прототипирования

38. Какой метод проектирования технологических процессов основан на предварительном поиске детали-аналога и техпроцесса ее изготовления, с последующей доработкой?

- а) Метод аналогов
- б) Метод синтеза
- в) Метод адресации
- г) Метод прототипирования

39. К какому этапу проектирования методом адресации относится поиск (адресация) комплексной детали (-ей)?

- а) 1 этап проектирования
- б) 2 этап проектирования
- в) 3 этап проектирования
- г) Ко всем этапам проектирования
- д) Ни к одному из перечисленных этапов

40. К какому этапу проектирования методом адресации относится выборка из базы данных модели унифицированного технологического процесса для найденной комплексной детали?

- а) 2 этап проектирования
- б) 1 этап проектирования
- в) 3 этап проектирования
- г) Ко всем этапам проектирования
- д) Ни к одному из перечисленных этапов

41. К какому этапу проектирования методом адресации относится настройка унифицированного технологического процесса на обработку заданной детали?

- а) 3 этап проектирования
- б) 1 этап проектирования
- в) 2 этап проектирования
- г) Ко всем этапам проектирования
- д) Ни к одному из перечисленных этапов

42. На каком уровне проектирования техпроцесса методом синтеза происходит определение перечня необходимых операций?

- а) Уровень маршрута
- б) Уровень операций
- в) Уровень переходов
- г) Все перечисленные уровни
- д) Ни один из перечисленных уровней

43. На каком уровне проектирования техпроцесса методом синтеза происходит определение содержания операций?

- а) Уровень операций
- б) Уровень маршрута
- в) Уровень переходов
- г) Все перечисленные уровни
- д) Ни один из перечисленных уровней

44. На каком уровне проектирования техпроцесса методом синтеза происходит определение содержания перехода?

- а) Уровень переходов
- б) Уровень операций
- в) Уровень переходов
- г) Все перечисленные уровни
- д) Ни один из перечисленных уровней

45. На каком этапе проектирования техпроцесса методом синтеза происходит проектирование операций и переходов?

- а) Анализ маршрута
- б) Определение укрупненных операций
- в) Составление рабочего плана обработки поверхностей
- г) Определение стоимости операций и выбор оптимального варианта
- д) Построение принципиальной схемы

46. Что является целью проектирования маршрута в САПР ТП?

- а) Получение структуры процесса и описаний операций, входящих в процесс
- б) Получение параметрической модели операции с заданной степенью детализации
- в) Определение содержания перехода и характеристик поверхностей, обрабатываемых на переходе
- г) Нет правильного ответа

47. Что является целью проектирования операций в САПР ТП?

- а) Получение параметрической модели операции с заданной степенью детализации
- б) Определение содержания перехода и характеристик поверхностей, обрабатываемых на переходе
- в) Получение структуры процесса и описаний операций, входящих в процесс
- г) Нет правильного ответа

48. Что является целью проектирования перехода в САПР ТП?

- а) Определение содержания перехода и характеристик поверхностей, обрабатываемых на переходе
- б) Получение параметрической модели операции с заданной степенью детализации
- в) Получение структуры процесса и описаний операций, входящих в процесс
- г) Нет правильного ответа

49. Как формулируется маршрутное описание технологического процесса?

- а) Сокращенное описание всех технологических операций в маршрутной карте в последовательности их выполнения без указания переходов и технических решений
- б) Полное описание всех технологических операций в последовательности их выполнения с указанием переходов и технологических режимов
- в) Сокращенное описание технологических операций в маршрутной карте в последовательности их выполнения с полным описанием отдельных операций в других технологических документах
- г) Нет правильного ответа

50. Как формулируется операционное описание технологического процесса?

- а) Полное описание всех технологических операций в последовательности их выполнения с указанием переходов и технологических режимов
- б) Сокращенное описание всех технологических операций в маршрутной карте в последовательности их выполнения без указания переходов и технических решений
- в) Сокращенное описание технологических операций в маршрутной карте в последовательности их выполнения с полным описанием отдельных операций в других технологических документах
- г) Нет правильного ответа

51. К какому классу относятся тела вращения типа колес, дисков, шкивов, блоков, стержней, втулок, стаканов, колонок, валов, осей, штоков, шпинделей и др.?

- а) 71
- б) 72
- в) 73
- г) 74
- д) 75

52. К какому классу относятся тела вращения с элементами зубчатого зацепления: трубы, разрезные, секторы, сегменты, и др?

- а) 72
- б) 71
- в) 73
- г) 74
- д) 75

53. К какому классу относятся корпусные, опорные и емкостные детали, не являющиеся телами вращения?

- а) 73
- б) 71
- в) 72
- г) 74
- д) 75

54. К какому классу относятся плоскостные, рычажные, тяговые, изогнутые из листов, полос, лент; профильные детали, не являющиеся телами вращения, и трубы?

- а) 74
- б) 75
- в) 71
- г) 72
- д) 73

55. К какому классу относятся детали технологической оснастки и инструмента?

- а) 76
- б) 71
- в) 72
- г) 74
- д) 75

56. К какому классу относятся детали технологической оснастки и инструмента?

- а) 76
- б) 71
- в) 72
- г) 74

д) 75

57. К какому классу относятся кулачковые, карданные, с элементами зацепления, арматурные, санитарно-технические, разветленные, пружинные, оптические, крепежные детали и ручки?

- а) 75
- б) 71
- в) 72
- г) 73
- д) 74

58. Какие параметры кодируются в шестизначном технологическом коде?

- а) Размерная характеристика, группа материала, технологический метод изготовления детали.
- б) Вид исходной заготовки, качество, параметр шероховатости или отклонение формы и расположения поверхностей
- в) Степень точности, вид дополнительной обработки, характеристики массы

59. Какие параметры кодируются в восьмизначном технологическом коде?

- а) Вид исходной заготовки, качество, параметр шероховатости или отклонение формы и расположения поверхностей, степень точности, вид дополнительной обработки, характеристики массы
- б) Размерная характеристика, группа материала, технологический метод изготовления детали.
- в) Количество технологических операций, вид термообработки, тип покрытия.

60. Что такое деталь-представитель (комплексная деталь)?

- а) Деталь, включающая в себя все конструкторские элементы и технологические признаки деталей группы
- б) Деталь, близкая по конструкции к деталям группы
- в) Деталь, близкая по технологическим признакам к деталям группы

61. Что такое типовой маршрут обработки детали?

- а) Технологический маршрут обработки детали-представителя группы
- б) Перечень оригинальных операций, входящих в единичные технологические процессы деталей группы
- в) База данных технологических решений по деталям группы.

62. Какой из методов проектирования ТП предусматривает использование известных и внедренных в аналогичном машиностроительном производстве технологических процессов?

- а) Метод аналогов
- б) Метод адресации
- в) Метод синтеза
- г) Метод скоростного прототипирования

63. Какой из методов проектирования ТП применяется для разработки типовых и групповых технологий и основан на использовании ранее разработанных унифицированных (типовых и групповых) технологических процессов-аналогов, а также использовании операций и переходов?

- а) Метод адресации
- б) Метод аналогов
- в) Метод синтеза
- г) Метод скоростного прототипирования

64. Какой из методов проектирования ТП применяется при отсутствии требуемого типового технологического процесса в базе данных (архиве) с учетом опыта, прогрессивных технологических решений?

- а) Метод синтеза
- б) Метод аналогов
- в) Метод адресации
- г) Метод скоростного прототипирования

65. В каком из методов проектирования ТП технология и программное обеспечение разрабатываются в автоматизированном режиме на основе трехмерного геометрического образа и аналитического описания детали?

- а) Метод скоростного прототипирования
- б) Метод аналогов
- в) Метод адресации
- г) Метод синтеза

66. Какой метод автоматизированного проектирования является развитием метода аналога с использованием компьютеров и предусматривает автоматизированный поиск ранее разработанной технологии для использования их без изменения или с изменениями операций и корректировкой режимов обработки?

- а) Метод адресации
- б) Метод унифицированных технологий
- в) Метод групповых технологий
- г) Параметрический метод

д) Метод синтеза

67. В каком методе автоматизированного проектирования технологических процессов заключается в разделении функций между ЭВМ и оператором на два крупных этапа: ручное проектирование состава и структуры операций и автоматизированное проектирование параметров операций технологического процесса?

- а) Параметрический метод
- б) Метод унифицированных технологий
- в) Метод групповых технологий
- г) Метод адресации
- д) Метод синтеза

68. Какой метод позволяет получить физический прототип модели минуя этап технологического проектирования?

- а) Метод скоростного прототипирования
- б) Метод унифицированных технологий
- в) Метод адресации
- г) Метод синтеза
- д) Метод групповых технологий

69. В каком методе проектирования технологического процесса осуществляется на основе подбора технологий деталей по конструкторско-технологическому коду?

- а) Проектирование на основе кодирования деталей
- б) Метод унифицированных технологий
- в) Метод адресации
- г) Параметрический метод
- д) Метод синтеза

70. Цель автоматизированного проектирования маршрутной технологии это?

- а) Получение структуры технологического процесса и описаний операций, входящих в процесс
- б) Определение перечня и состава технологических операций
- в) Выполнение технологических расчетов по операциям

71. Объем вводимой технологической информации для проектирования технологического процесса при увеличении уровня автоматизации -

- а) Уменьшается
- б) Увеличивается
- в) Остается неизменной

72. Выходной (результатирующей) информацией при автоматизированном проектировании технологического процесса является:

- а) Параметрическая модель технологического процесса
- б) Структурная модель технологического процесса
- в) Список операций технологического процесса

73. Как должна осуществляться оптимизация технологического процесса на уровне маршрута?

- а) Оптимизация технологических процессов должна проводиться с учетом затрат на проектирование технологических процессов, т. е. на основе критерия приведенной стоимости технологического процесса
- б) В качестве критерия оптимизации необходимо использовать себестоимость операции
- в) Поиск оптимального техпроцесса должен осуществляться до получения техпроцесса с минимальной стоимостью

74. Какой этап проектирования маршрута методом адресации является первым?

- а) Поиск комплексной детали (КД).
- б) Выборка из базы данных модели унифицированного технологического процесса (УТП) для найденной комплексной детали
- в) Настройка унифицированного технологического процесса на обработку заданной детали

75. Какие существуют уровни проектирования технологических процессов методом синтеза?

- а) Уровень маршрута; уровень операции; уровень перехода.
- б) Уровень структуры, уровень параметров, уровень технологических расчетов.
- в) Уровень первый, уровень второй, уровень третий.

76. К каким параметрам выбора исходной заготовки относятся форма, размеры и материал детали?

- а) Конструктивные параметры
- б) Экономические параметры
- в) Технологические параметры

77. К каким параметрам выбора исходной заготовки относятся объем выпуска и себестоимость изготовления?

Нет

- а) Экономические параметры
- б) Конструктивные параметры
- в) Технологические параметры

78. К каким параметрам выбора исходной заготовки относятся технические условия и заводские способы изготовления заготовки?

- а) Технологические параметры
- б) Конструктивные параметры
- в) Экономические параметры

79. Что подразумевается под конструкторско-технологическим элементом (КТЭ) при проектировании методом КТЭ?

- а) Сочетание конструктивного элемента детали с планами обработки данного элемента
- б) Планы обработки типовых конструктивных элементов
- в) Сочетание конструктивного элемента детали с технологическим переходом, реализующим данный элемент

80. Какой порядок проектирования технологических операций предпочтителен в автоматизированных системах проектирования?

- а) От последней операции к первой
- б) В соответствии с порядком следования операций
- в) В произвольном порядке

81. В чем заключается структурная оптимизация технологического процесса?

- а) В выборе такой структуры операции, при которой достигается наименьшая приведенная стоимость операции
- б) В выборе такой модели оборудования и такого приспособления, которые дадут минимальную приведенную стоимость операции
- в) В выборе таких режимов обработки, которые обеспечивают оптимальное время выполнения технологического процесса

82. В чем заключается параметрическая оптимизация технологического процесса?

- а) В выборе такой модели оборудования и такого приспособления, которые дадут минимальную приведенную стоимость операции
- б) В выборе такой структуры операции, при которой достигается наименьшая приведенная стоимость операции
- в) В выборе таких режимов обработки, которые обеспечивают оптимальное время выполнения технологического процесса

83. К какому виду размеров относятся размеры, заданные на чертеже детали, а так же зафиксированы в параметрической модели детали?

- а) Конструктивные размеры.
- б) Собственные размеры.
- в) Операционные размеры.

84. К какому виду размеров относятся размеры конкретных поверхностей и элементов деталей?

- а) Собственные размеры.
- б) Конструктивные размеры.
- в) Операционные размеры.

85. К какому виду размеров относятся размеры, которые необходимо выдержать при выполнении операции?

- а) Операционные размеры.
- б) Собственные размеры.
- в) Конструктивные размеры.

86. Какие задачи не решаются системой автоматизированного проектирования технологических процессов Вертикаль?

- а) Проектирование трехмерных моделей и чертежей деталей и сборочных узлов
- б) Проектирование технологических процессов в нескольких автоматизированных режимах
- в) Расчет материальных и трудовых затрат на производство
- г) Формирование необходимых комплектов технологической документации
- д) Параллельное проектирование сложных и сквозных техпроцессов группой технологов в реальном режиме времени

87. Какая группа пользователей может выполнять любые проектные задачи и настройки в САПР ТП Вертикаль?

- а) Администраторы
- б) Технологи
- в) Нормировщики
- г) Нормировщики материалов
- д) Пользователи утверждающие ТП

88. Какая группа пользователей может выполнять только проектирование технологического процесса и его нормирование?

- а) Технологи
- б) Администраторы
- в) Нормировщики
- г) Нормировщики материалов
- д) Пользователи утверждающие ТП

89. Какая группа пользователей может выполнять только нормирование технологического процесса?

- а) Нормировщики
- б) Технологи
- в) Администраторы
- г) Нормировщики материалов
- д) Пользователи утверждающие ТП

90. Какая группа пользователей может выполнять только материальное нормирование технологического процесса?

- а) Нормировщики материалов
- б) Администраторы
- в) Нормировщики
- г) Технологи
- д) Пользователи утверждающие ТП

91. С какими автоматизированными системами интегрирована САПР ТП Вертикаль?

- а) Компас-3D, Лоцман, Материалы и сортаменты, Справочник технолога
- б) Inventor, AutoCad, Vault
- в) SolidWorks, SolidWorks Enterprise Pdm, SolidWorks Composer
- г) Creo, Windchill

92. Какой способ загрузки технологического процесса не реализован в САПР ТП Вертикаль?

- а) Загрузка файла из облачного хранилища
- б) Загрузка техпроцесса из архива PDM-системы
- в) Загрузка техпроцесса из приложения Электронный архив
- г) Загрузка техпроцесса из локального архива пользователя

93. Какое расширение имеют файлы индивидуальных технологических процессов на деталь в САПР ТП Вертикаль?

- а) *.vtp
- б) *.ttp
- в) *.vtr

94. Какой расчетный модуль отсутствует в системе ВЕРТИКАЛЬ?

- а) Система расчета зарплат
- б) Система расчета режимов резания
- в) Система расчета режимов сварки
- г) Система трудового нормирования
- д) Система нормирования материалов

95. Какие методы проектирования ТП не реализованы в ВЕРТИКАЛЬ?

- а) Проектирование на основе быстрого прототипирования
- б) Проектирование на основе техпроцесса-аналога
- в) Проектирование типовых и групповых технологических процессов
- г) Проектирование с использованием библиотеки конструкторско-технологических элементов (КТЭ)

96. В каком формате создаются технологические карты в САПР ТП Вертикаль?

- а) *.vtp
- б) *.pdf
- в) *.emf
- г) *.xls

97. Какой модуль системы САПР ТП Вертикаль предназначен для укрупненного нормирования технологических процессов?

- а) Универсальная система трудового нормирования по УНВ
- б) Система трудового нормирования
- в) Система расчета режимов резания

98. Можно ли создавать в ВЕРТИКАЛЬ управляющие программы для станков с ЧПУ?

- а) Нет
- б) Да
- в) Да, с использованием соответствующего модуля САПР ТП Вертикаль

99. В случае возникновения необходимости изменения ТП, на каком уровне это лучше сделать?

- а) На уровне проектирования дерева техпроцесса
- б) В мастере формирования технологической документации
- в) В уже сформированных технологических картах в открытом формате

100. Какой метод проектирования в системе САПР ТП соответствует методу синтеза?

- а) Диалоговый режим проектирования с использованием баз данных системы
- б) Проектирование на основе техпроцесса-аналога
- в) Проектирование с использованием библиотеки конструкторско-технологических элементов (КТЭ);
- г) Проектирование ТП с использованием фрагментов техпроцессов из карт трудового нормирования

Шкала оценивания: 100 балльная.

Критерии оценивания (нижеследующие критерии оценки являются примерными и могут корректироваться):

85÷100 баллов (или оценка «отлично») выставляется обучающемуся, если правильно выполнено 100-86% заданий.

75÷84 баллов (или оценка «хорошо») выставляется обучающемуся, если правильно выполнено 84-75% заданий.

50÷74 баллов (или оценка «удовлетворительно») выставляется обучающемуся, если правильно выполнено 74-50% заданий.

Менее 49 баллов (или оценка «неудовлетворительно») выставляется обучающемуся, если правильно решено 49% и менее заданий.

Типовые задания для текущего контроля

Порядок выполнения работы

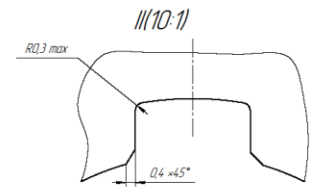
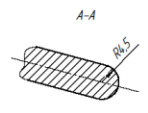
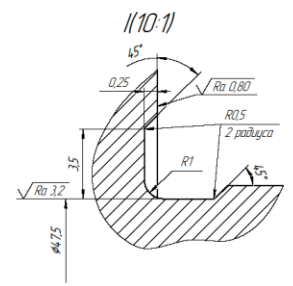
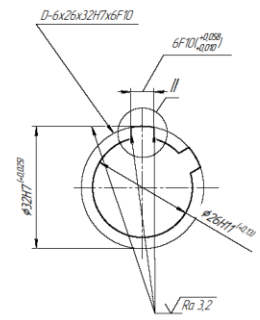
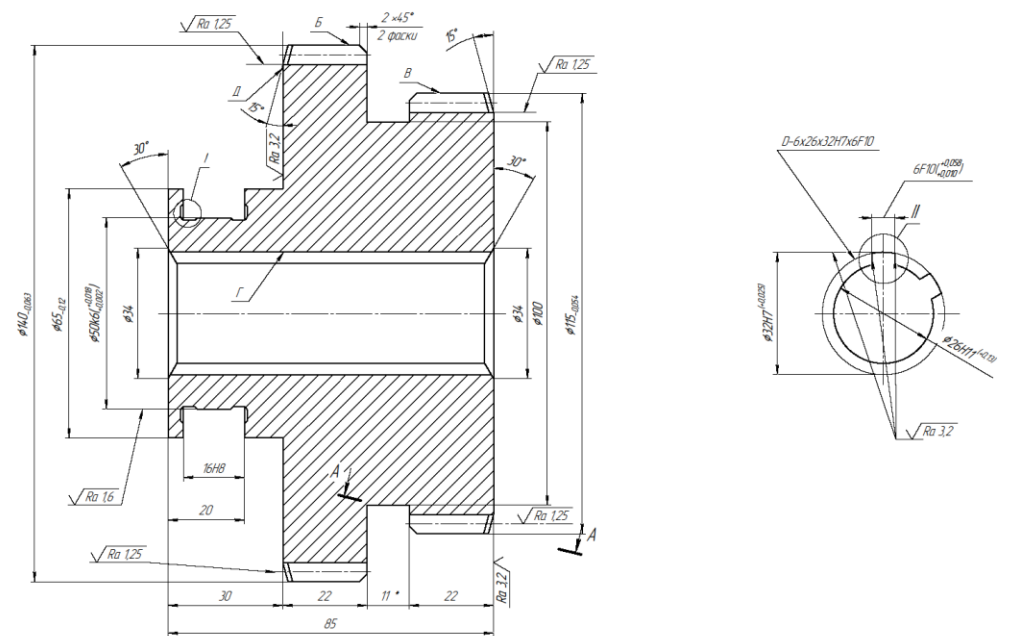
1. Выполнить настройку свойств и атрибутов технологического процесса детали
2. Подключить трехмерную модель и чертеж детали.
3. Спроектировать технологический процесс, используя все доступные средства и возможности САПР «Вертикаль»;
4. Ввести оборудование, инструмент, оснастку и т.п.
5. Выполнить расчеты припусков и режимов резания, используя соответствующие приложения;
6. Оформить и подключить эскизы к соответствующим операции.
7. Сформировать комплект технологической документации.
8. Сохранить технологический процесс в формате PDF, оформить в отчет..

Критерии оценки задания

Задание	Баллы, вычитаемые из максимального количества за задание, при невыполнении заданных элементов модели		
	Наименование элементов	Вычитаемые баллы	Примечание
Разработка технологического процесса	Отсутствуют необходимые операции в технологическом процессе	2	За каждую операцию
	Отсутствие необходимых переходов в технологическом процессе	1	За каждый переход
	Отсутствуют необходимые расчеты припусков.	2	За каждый расчет
	Отсутствуют необходимые расчеты режимов резания	2	
Оформление технологической документации	Отсутствуют необходимые эскизы	2	За каждый эскиз
	Не сформирован комплект технологической документации	5	

ПТ0.027.18.03

$\sqrt{Ra\ 12,5\ (\sqrt{I})}$



Зубчатый венец	-	б	в
Модуль	т	2.5	2.5
Число зубьев	z	54	44
Коэффициент смещения	X	0	0
Исходный контур	-	СТ СЭВ	X18-76
Степень точности по СТ СЭВ 64-77	-	В-7-7	В
Делительный диаметр	d	135	110
Постоянная хорды зуба	S _z	3468	3468
Высота до постоянной хорды	h _z	1869	1869
Головка зуба по дуге делительной окружности	S _γ	3925	3925

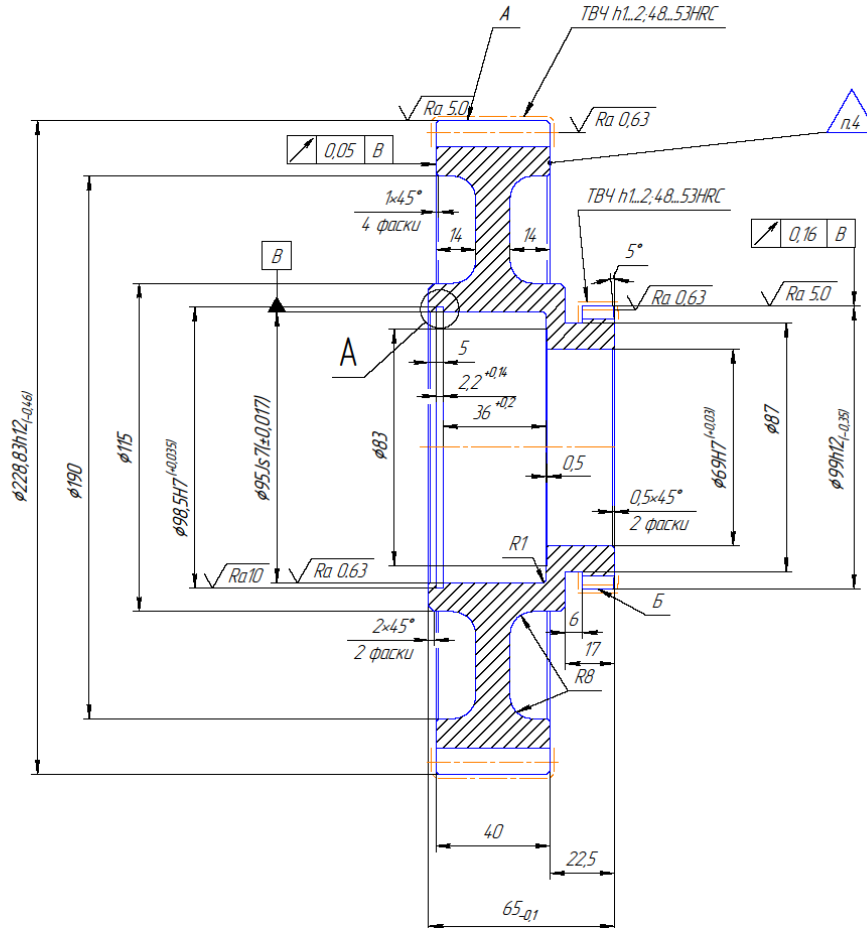
1. Центрировать hL15, HRC 58.62.
2. * Размер для справок.
3. Допуск торцевого выенца поверхности II относительно оси поперечности Г 0,024 мм.
4. Допуск радиального выенца наружных цилиндров зубчатых венцов относительно оси поперечности Г 0,03 мм.
5. Неуказанные предельные отклонения размеров валов по Hk, отверстий по Hk, остальных - ± ITk/2.

ПТ0.027.18.03			
Исполн.	Провер.	Лист	Кол-во
Составл.	Утвержд.	39	11
Дата	Исполн.	Лист	Кол-во
Исполн.	Утвержд.	Сталь 40X ГОСТ 4543-71 Q235Ч, ТМ-973	
Исполн.	Утвержд.	Контракт	Формат А1

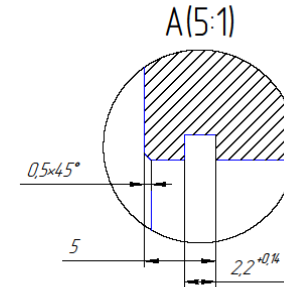
Вариант 3

ПТО.027.15.00.12

✓ Ra 20 (✓)



Зубчатый венец			
Модуль	m	4	3
Число зубьев	z	54	32
Угол наклона зубьев	β	17°	0
Направление линии зуба		- правое	
Исходный контур		- ГОСТ 13755-81	ГОСТ 13755-81
Коэффициент смещения	x	0	0
Степень точности по ГОСТ 1643-81		- 7-B	10-8-8-8-Ba
Длина общей нормали	W	79.978 ^{+0%} _{-0.2%}	32.34 ^{+0%} _{-0.2%}
Делительный диаметр	d	220,826	96
Сопрягается с деталью		ПТО.027.15.01.24	ПТО.027.15.03.14



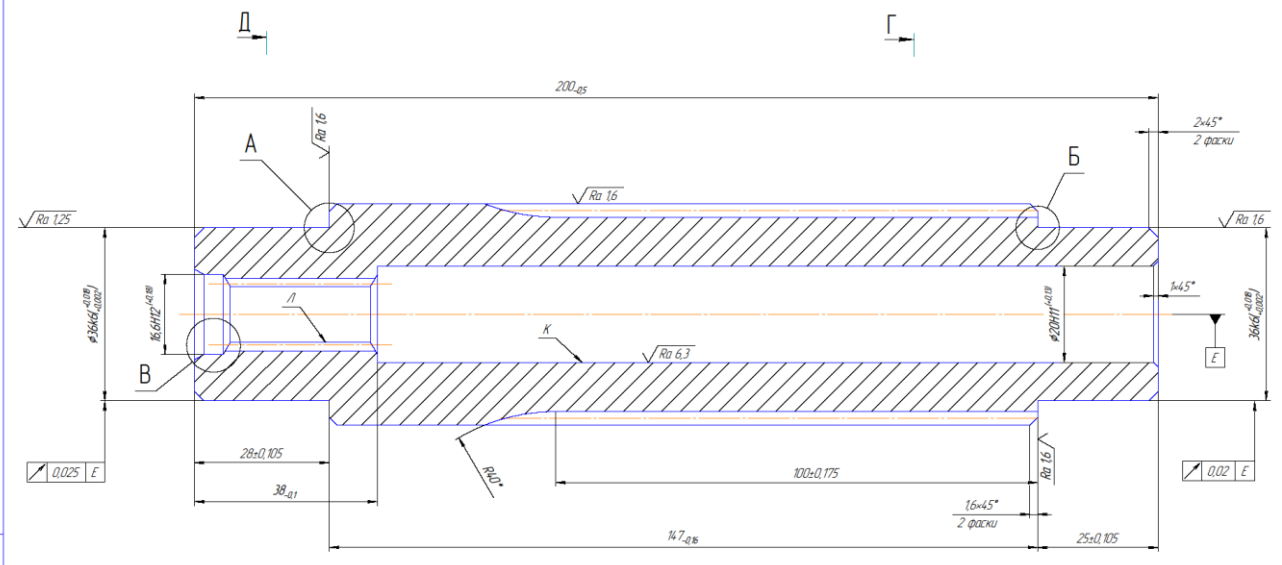
1. Неуказанные предельные отклонения размеров Н14, h14; $\pm \frac{t}{2}$.
2. Предельные отклонения, полученные штамповкой, по ГОСТ 7505-89, класс точности Т5.
3. Поковка Гр. II НВ 241.286 ГОСТ8479-70.
4. Клеить по И1-75.

				ПТО.027.15.00.12		
Изм.	Лист	№ докум.	Подп.	Дата	Лист	Масса
Разработ	Шарыгин				6,7	1,1
Проект	Панчагов				Лист	Листов
Т.контр.						
Н.контр.	Панчагов				Сталь 40Х ГОСТ 4543-71 103ГЧ, зр.ТМ-11х	
Утв.	Яцен Е.И.				Копирол	Формат А2

Вариант 4

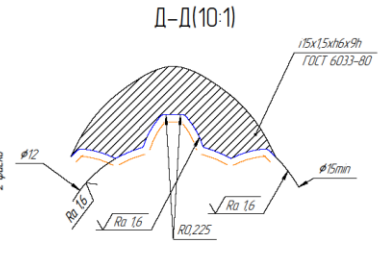
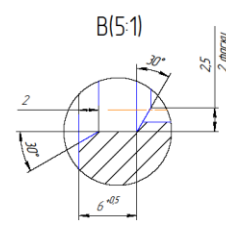
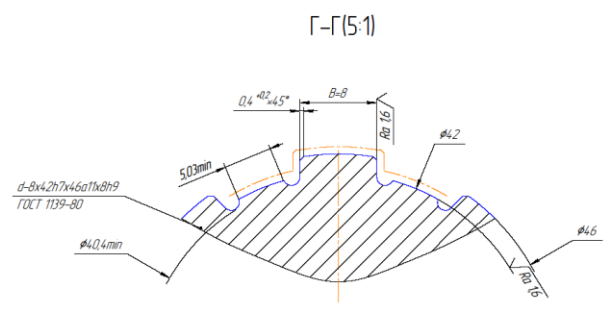
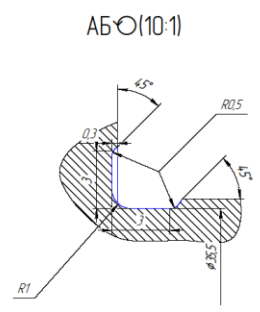
5201078-5070E

√ Ra 12,5 (✓)



Условное обозначение шлиц	15/15x6x8/ГОСТ 6033-80
Модуль	m 15
Число зубьев	z 8
Диаметр деления	d _f 258
Радиус по делению	R _f 16.634±0.025
Радиальная толщина	r 1
Угол наклона торца	α 118±0.01
Угол наклона торца	β 0.031
Радиальная выработка	r _в 0.025
Диаметр выработки	d 17

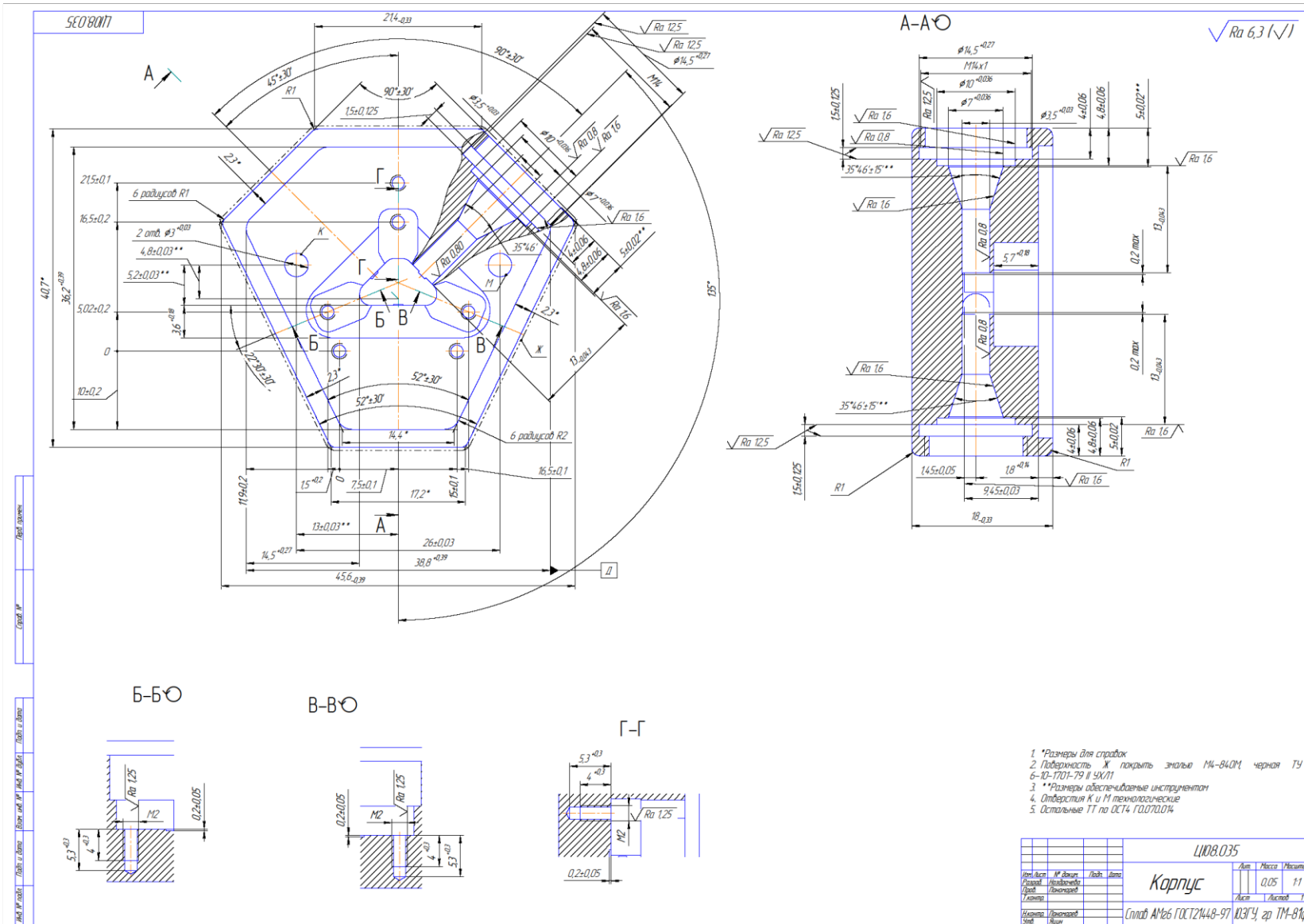
Лист 1 из 1
Лист 2 из 2
Лист 3 из 3
Лист 4 из 4
Лист 5 из 5
Лист 6 из 6
Лист 7 из 7
Лист 8 из 8
Лист 9 из 9
Лист 10 из 10



1. ТВЧ HRC 55..60 хроме поверхности К, Л
2. НК, h14, T14
3. При поставке в заточку подтвердить консервацию литом 24 ГОСТ 2150-78, обернуть диметил упаковки ГОСТ 8828-75

3Д405-84.01025				Лист	Масштаб
Вал привода				4	172 25:1
НАОДСО				Лист	Листов 1
В-20 ГОСТ 2590-2006				ЮЗГЧ ТМ-913	
ГОСТ 45-371-НЧ-102-10 ГОСТ 100-88				Контракт	
				Формат А1	

Вариант 5



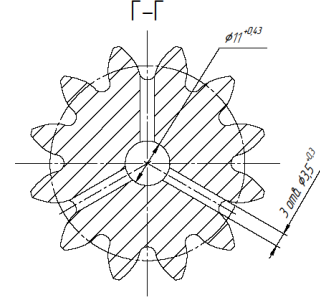
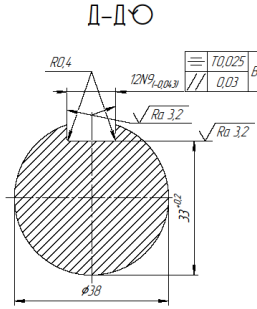
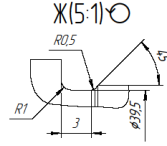
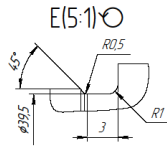
- 1 *Размеры для справок
- 2 Поверхность Ж покрыть эмалью МЭ-840М черная ТУ 6-10-1701-79 II УХЛ1
- 3 **Размеры обеспечивать инструментом
- 4. Отверстия К и М технологические
- 5. Остальные ТТ по ГОСТ 4.0070104

				Ц108.035		
Исполн.	М. Вино	Лист	Всего	Лист	Масштаб	Дата
Корпус				0.05	1:1	
Спец. А*66 ГОСТ 21448-97 03374, зр. ТМ-81р				Копирин		

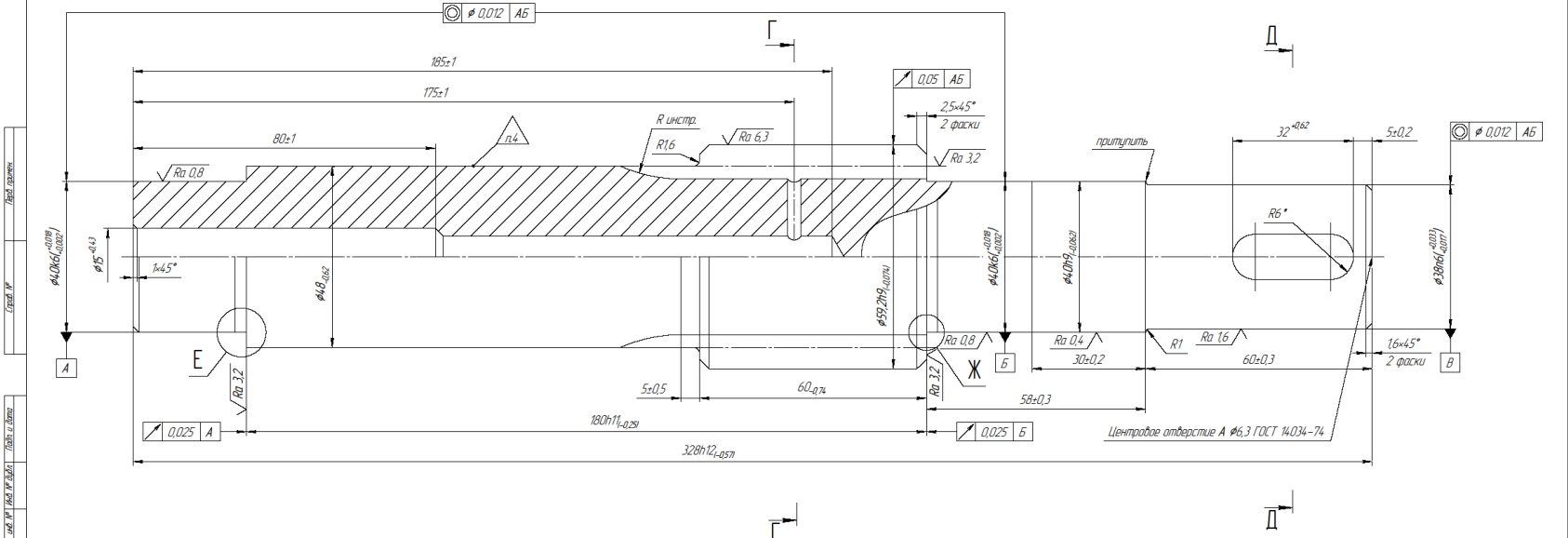
Вариант 6

916-05.01.1026

$\sqrt{Ra 12,5}$ (✓)



Модуль	m	4
Число зубьев	z	12
Модуль конуса	-	ГОСТ 1755-81
Классификация шестерни	x	+0.4
Степень точности по ГОСТ 1643-81	-	8-B
Шаг addit. модуля	W	19.48 ^{±0.01}
Шаг на конические днища зубчатого колеса	F _α	0.028
Шаг на конические поверхности зубчатого колеса	F _β	0.071
Шаг на конические поверхности зубчатого колеса	f _α	0.036
Шаг на конические поверхности зубчатого колеса	f _β	0.05
Шаг на конические поверхности зубчатого колеса	f _α	0.02
Шаг на конические поверхности зубчатого колеса	f _β	±0.025
Шаг на конические поверхности зубчатого колеса	d	48
Шаг на конические поверхности зубчатого колеса	F _β	0.025
Шаг на конические поверхности зубчатого колеса		



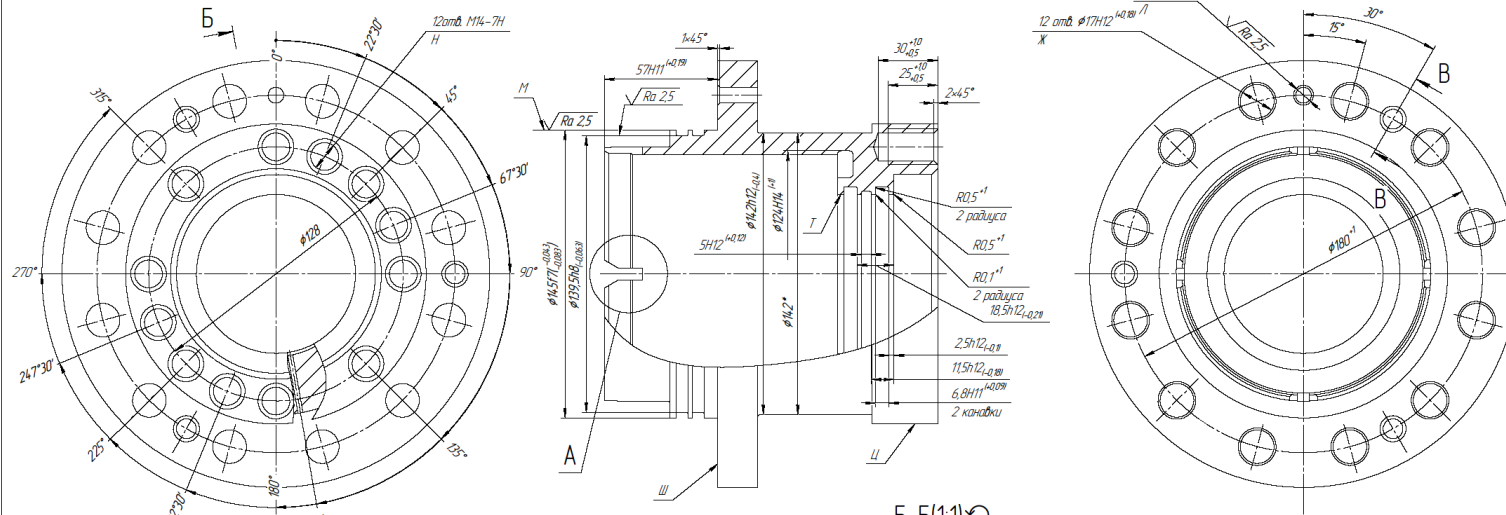
- 1 Центрировать h 0.9, 0.13, 50.55 HRC₃
- 2 *Размер для справок
- 3 Маркировать Ч на дюрале
- 4 Клеить К

916-05.01.1026			
Лист	№ докум.	Подп.	Дата
3.8			
Вал-шестерня			
Лист	Листов		
1	11		
65 ГОСТ 2590-2006			
Кривые 40X ГОСТ 4543-71			
Коллектор			
Формат А1			

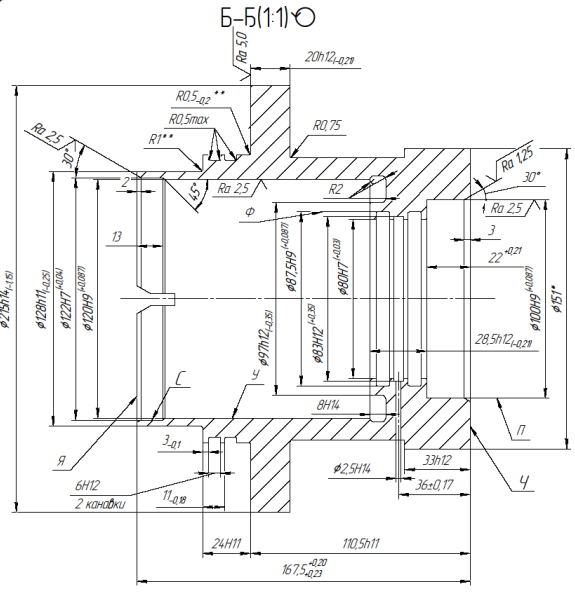
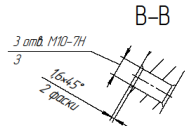
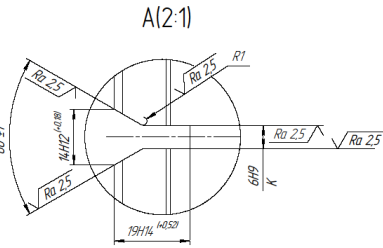
Вариант 7

510601 *31

$\sqrt{Ra\ 6,3\ (1)}$



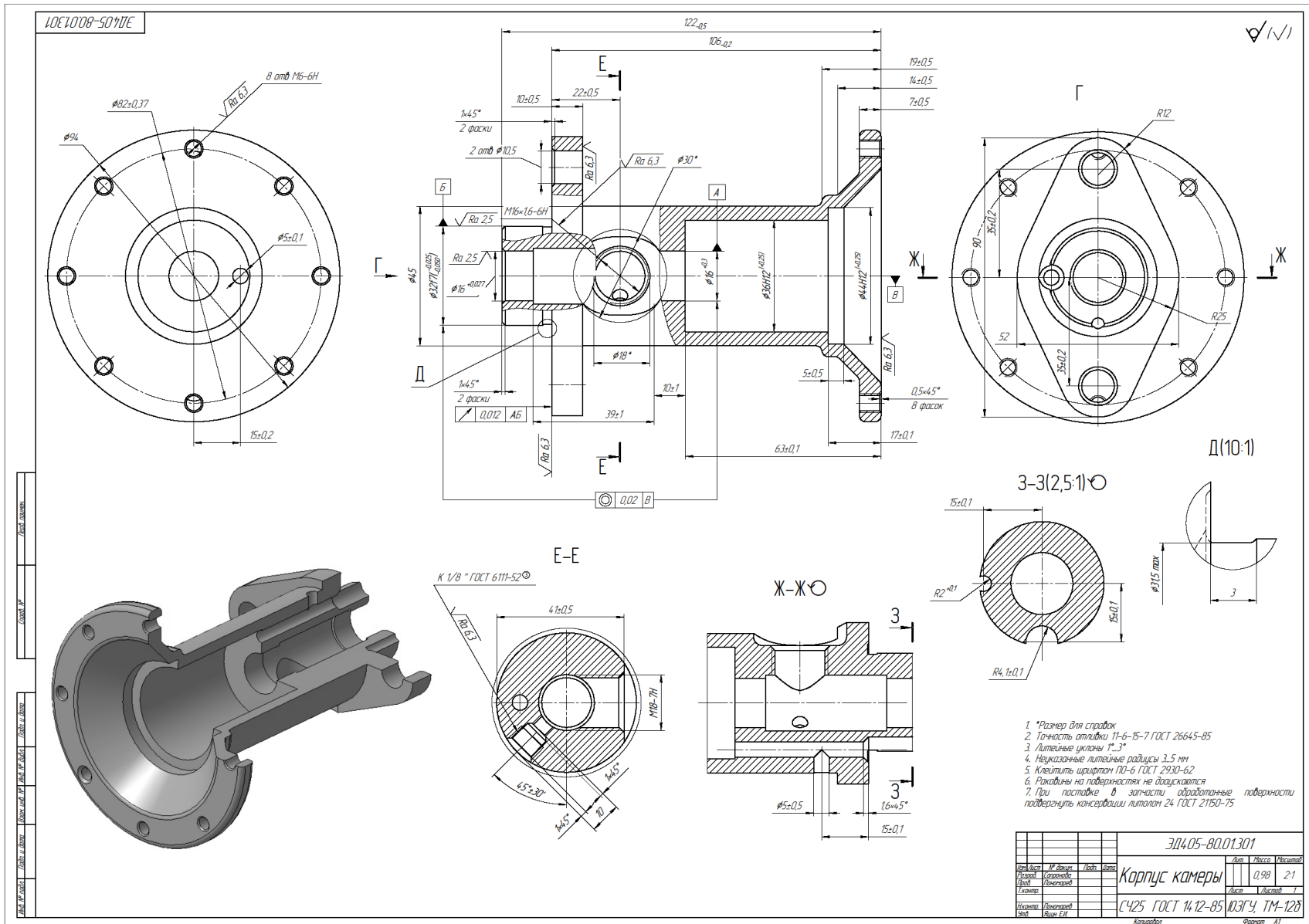
Лист 1 из 1
 Черт. №
 Лист № 1 из 1
 Шкала 1:1



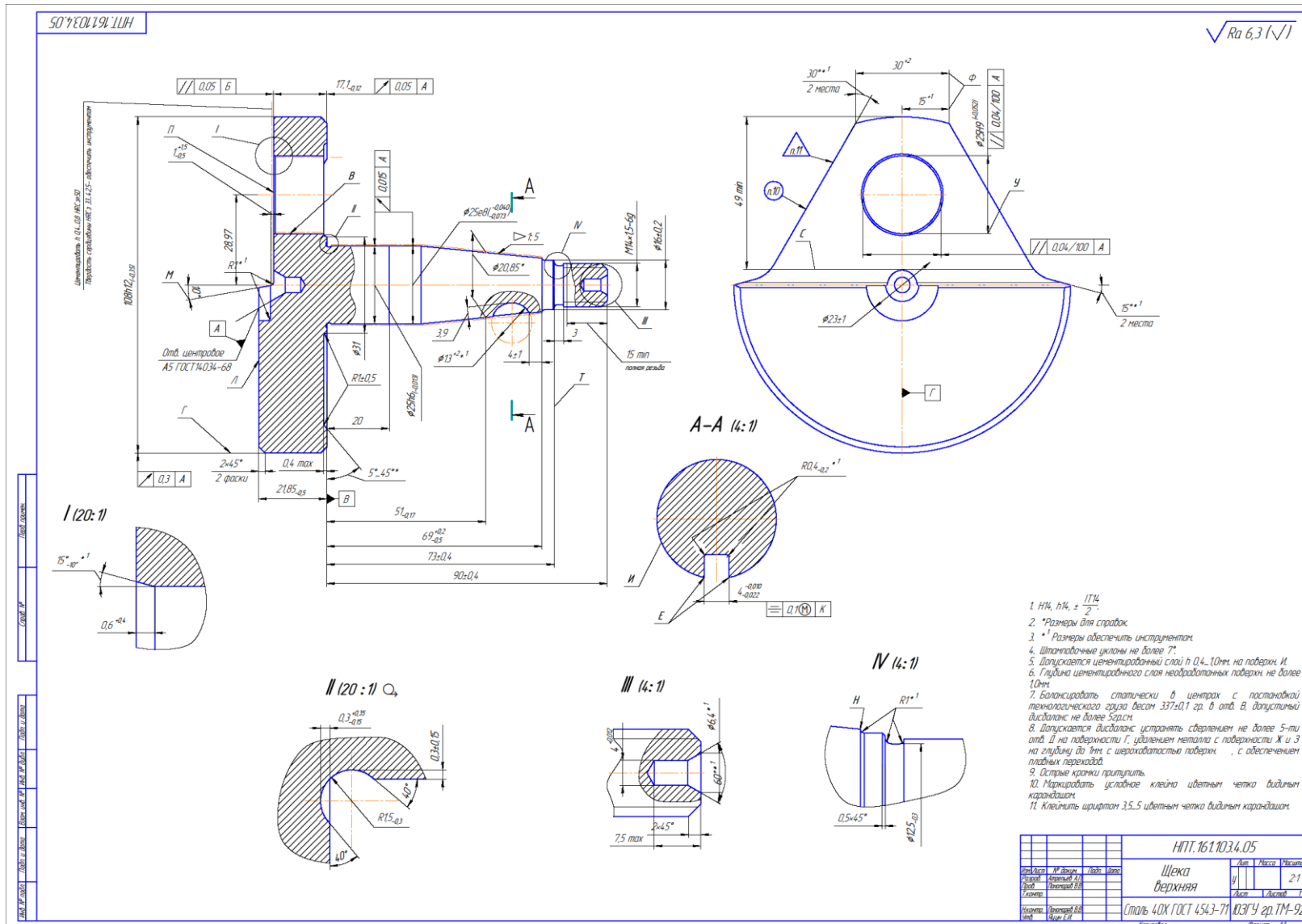
- 1 *Размеры для справок.
- 2 ** Размеры отсечки инструментом.
- 3 Радиус скругления резьбы отсечки инструментом.
- 4 Неуказанные предельные отклонения размеров H14, h14, js14/2.
- 5 Смещение осей отб. Ж, З и пазов И от номинального расположения не более 0,1мм, пазов К не более 0,05мм оси отб. Л - не более 0,03мм, база пахов И (допуск зависимый).
- 6 Смещение осей отб. Н от номинального расположения не более 0,2.
- 7 Смещение осей отб. от номинального расположения не более 0,2мм. База пахов П (допуск зависимый).
- 8 Радиальные биения поверхн. С, Т и П относительно поверхн. У не более 0,05мм, поверхн. Ф относительно поверхн. П не более 0,03мм, поверхн. Ч относительно поверхн. М не более 0,05мм, поверхн. Ц относительно поверхн. М не более 0,05мм.
- 9 Торцевые биения: поверхность Ч относительно поверхн. П не более 0,05мм, поверхн. Ш и Я относительно поверхн. М не более 0,05мм.
- 10 Покрытие: Анодиров.
- 11 Допускается изготовление корпуса из сплава ВТ6 согласно варианту. При этом $\sigma_{ТГ} \geq 110 \text{ кгс/мм}^2$.
- 12 Несогласность среднего диаметра резьбы относительно поверхн. А, не более 0,025мм (допуск зависимый).
- 13 Неуказанная шероховатость поверхн. $\sqrt{Rz} < 0,1$.
- 14 При изготовлении корпуса по варианту проверку по п.14 не проводить.

		ГЕ4.109.015	
		Алм	Масса
Исп. (лист)	№ докум.	Табл.	Дата
Разраб.	Исполн.	9	95
Проект	Деталь	Карпус	
Лист	Листов	1	1
Материал	Применение	ВТ6 ГОСТ 19807-91 (03ГЧ, ТМ-21Ф)	
Шкала	Измер.	Копиринг	

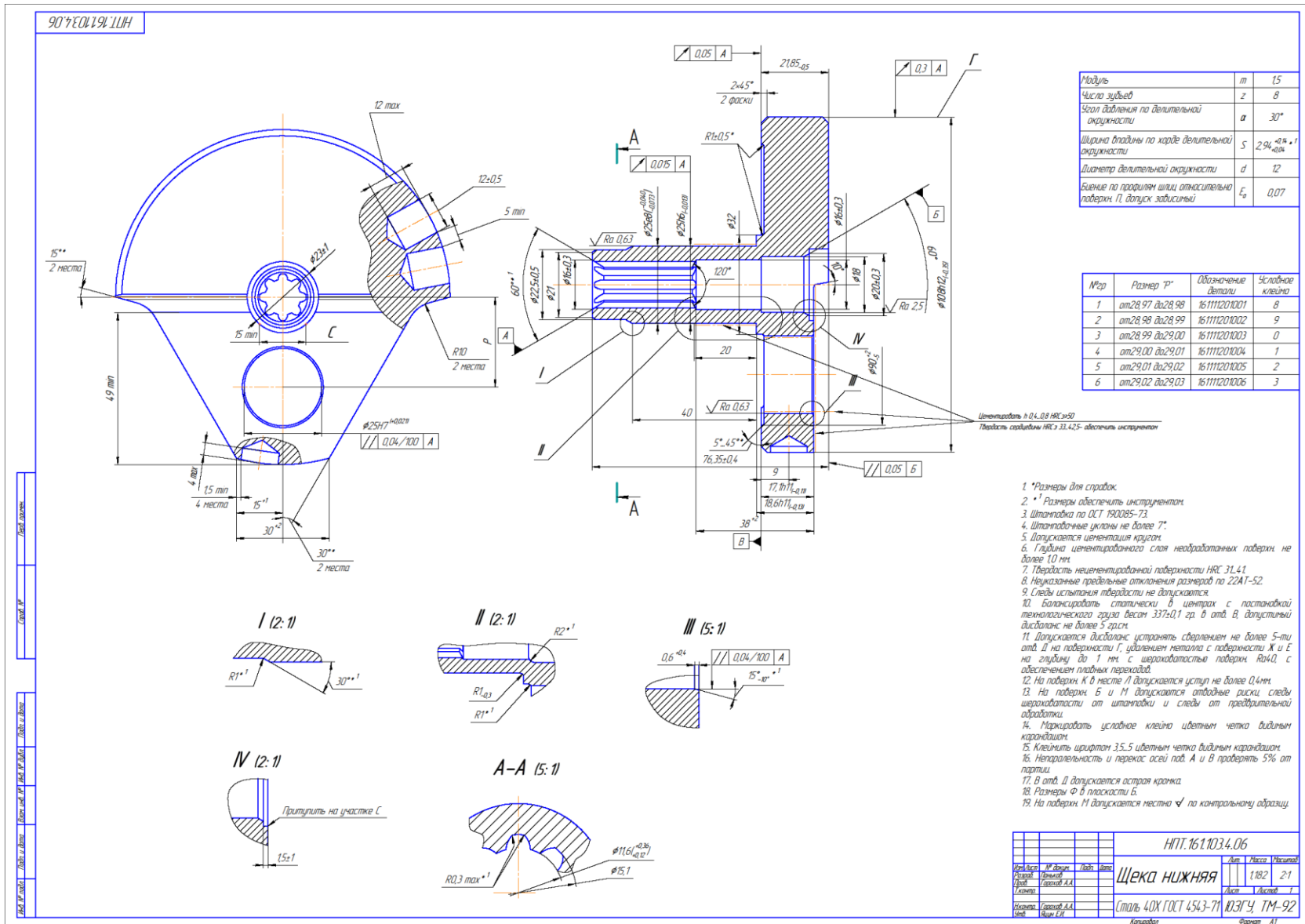
Вариант 9



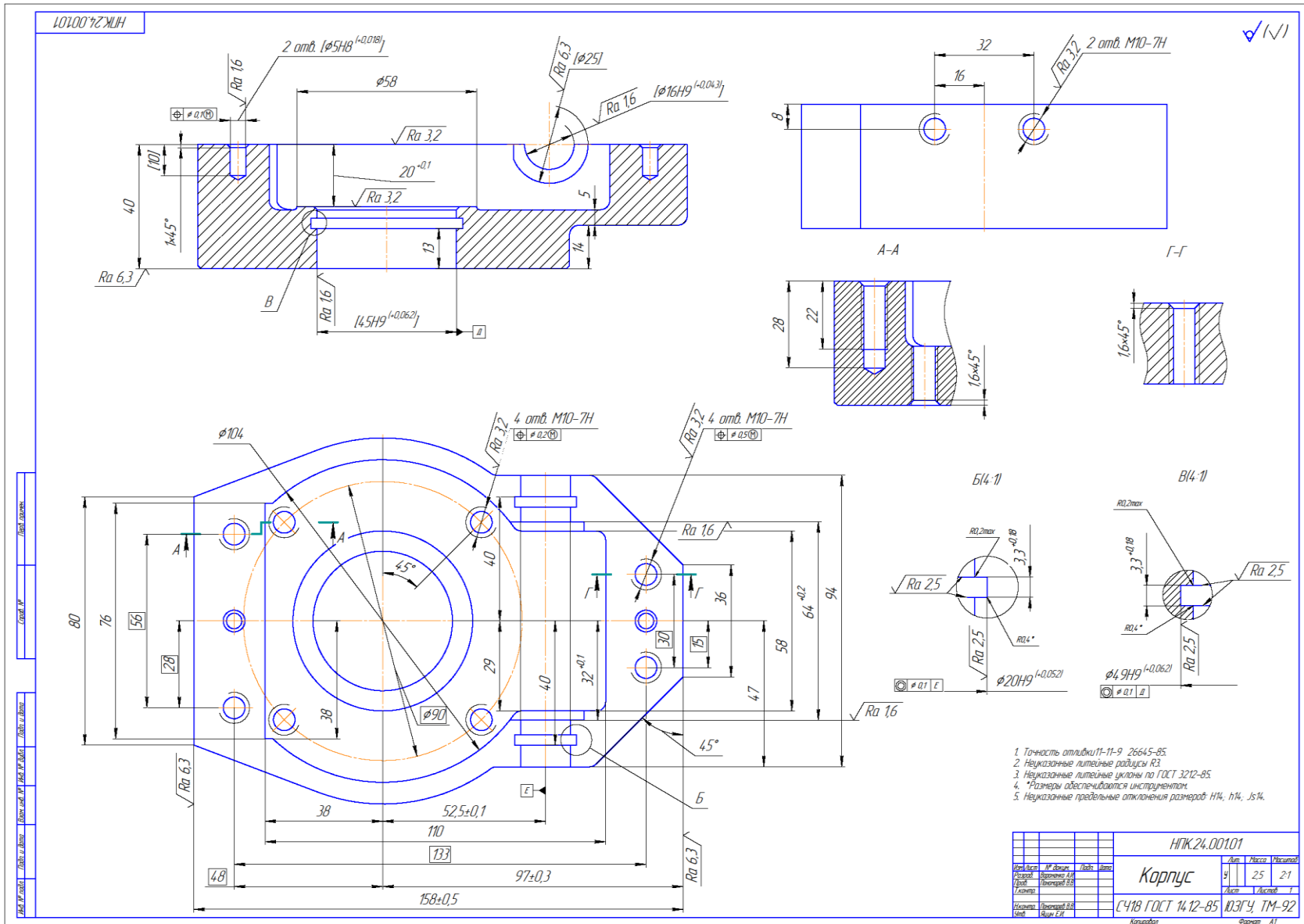
Вариант 10



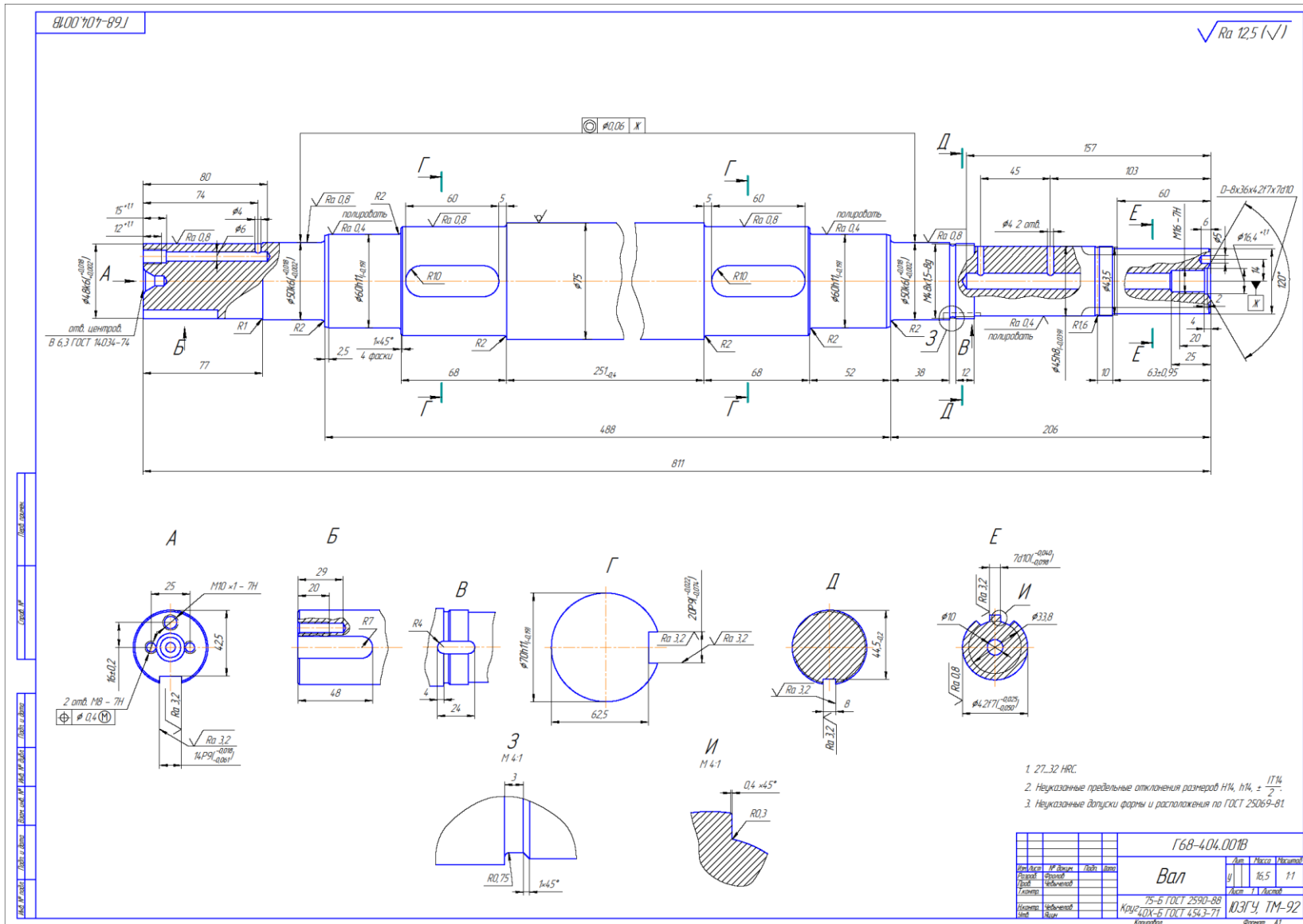
Вариант 11.



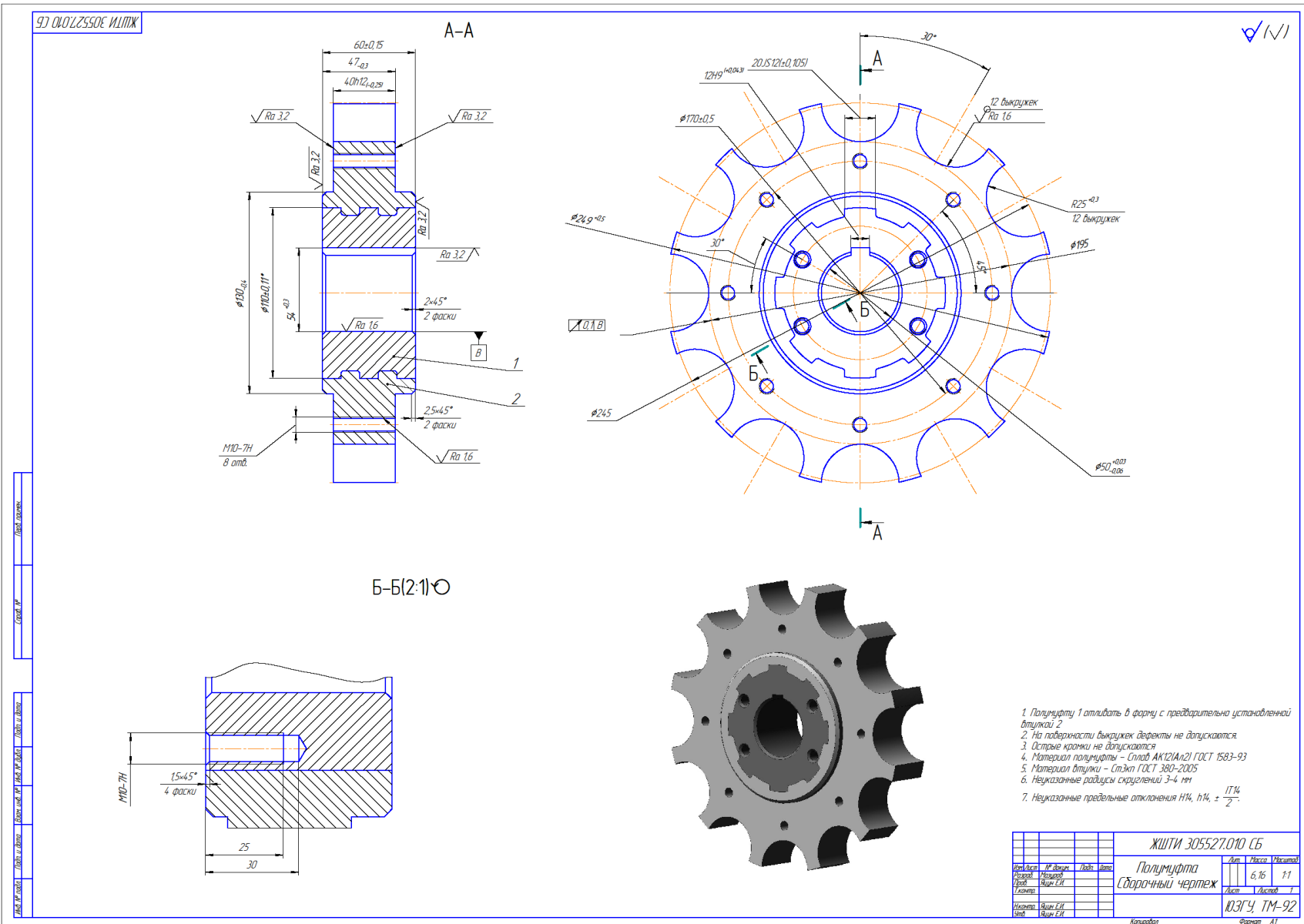
Вариант 12.



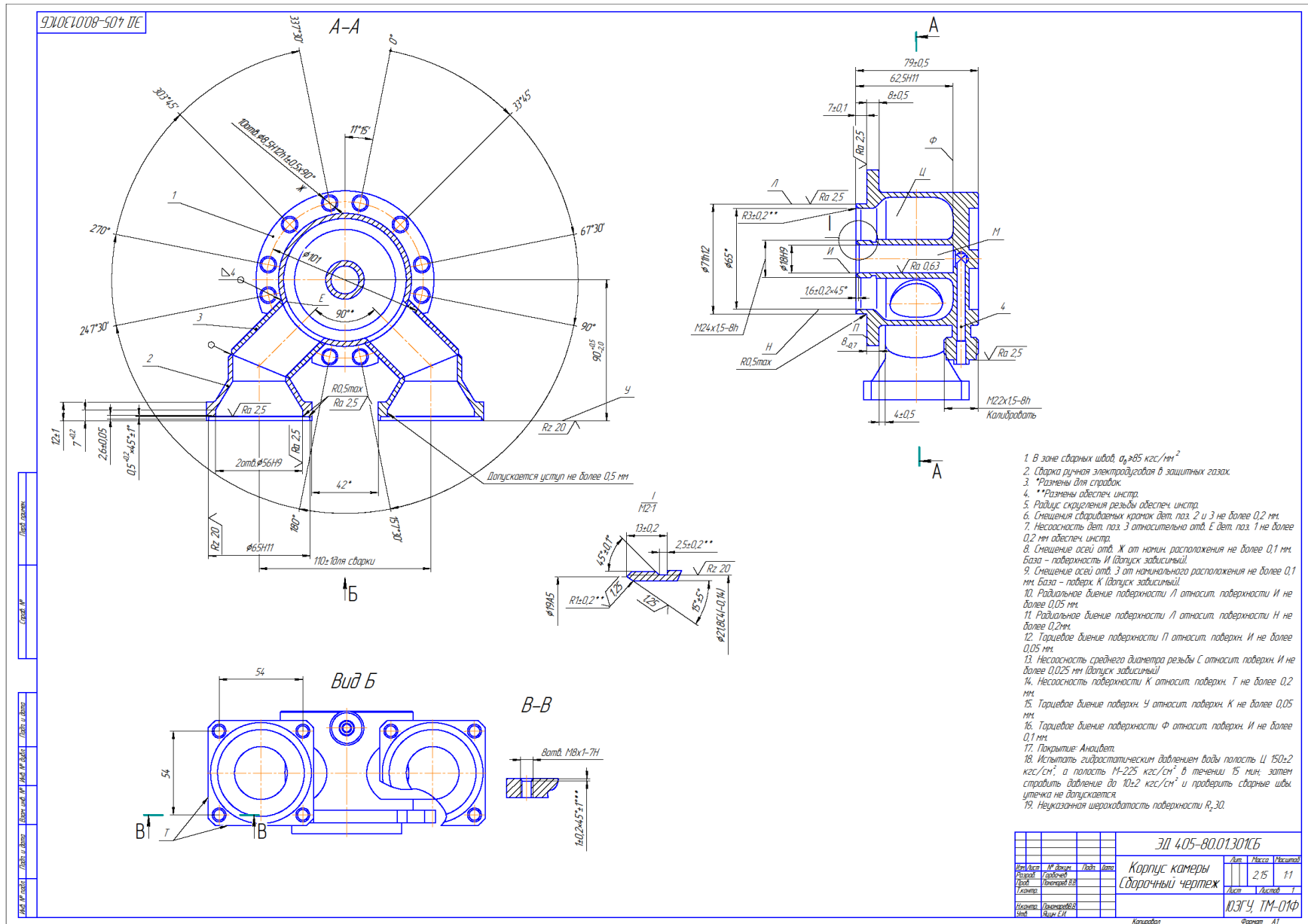
Вариант 13.



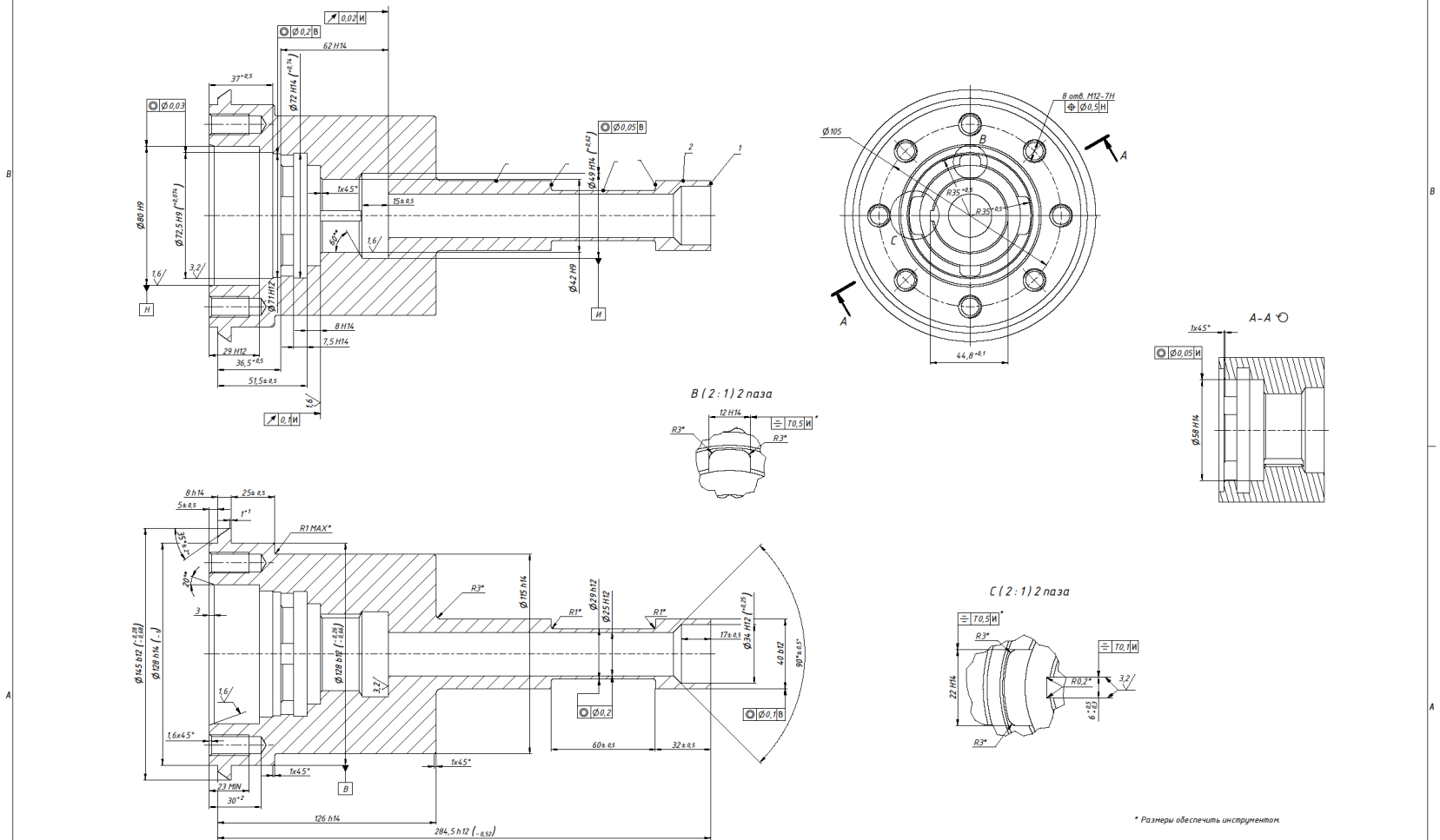
Вариант 14.



Вариант 15.



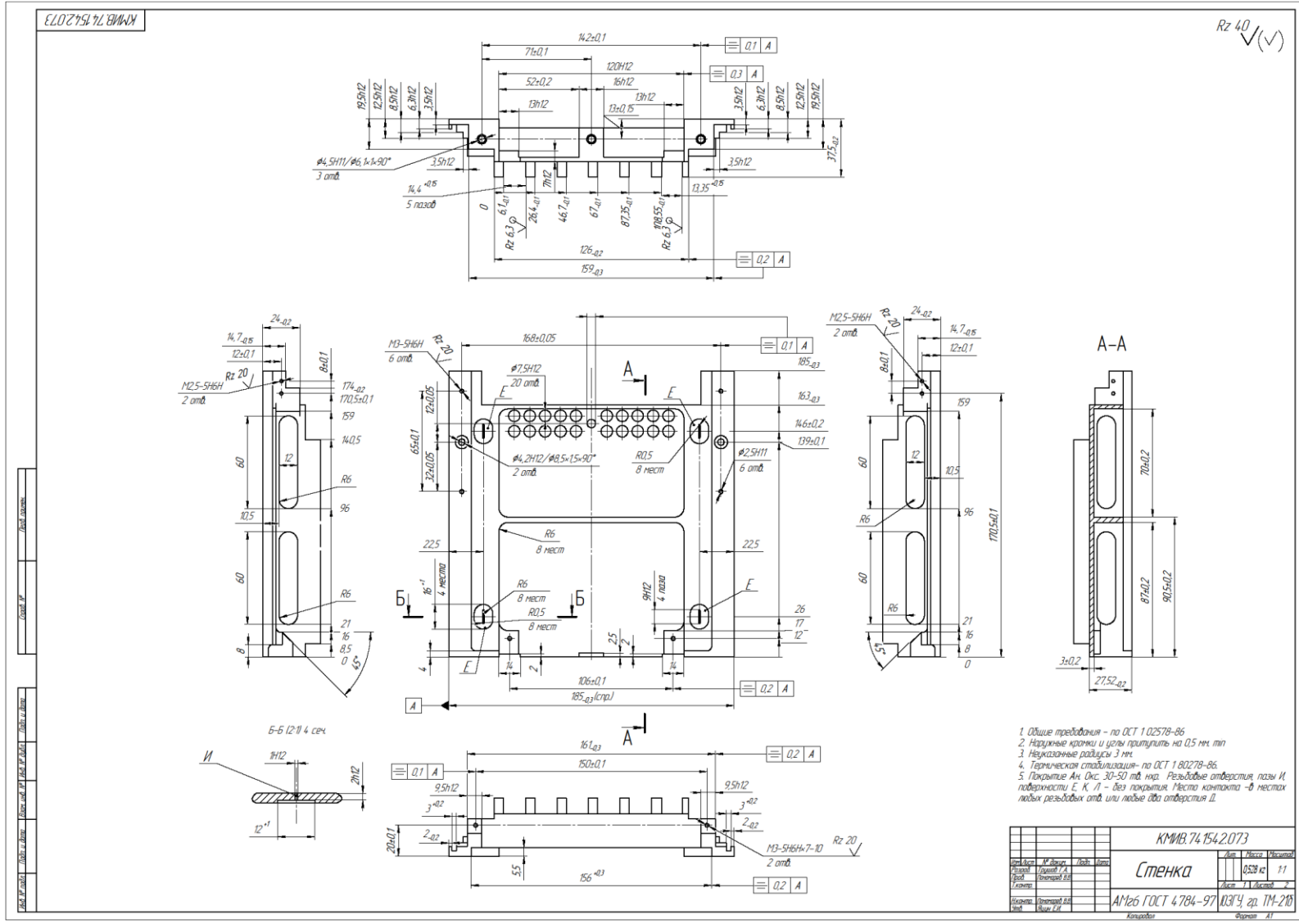
Вариант 16.



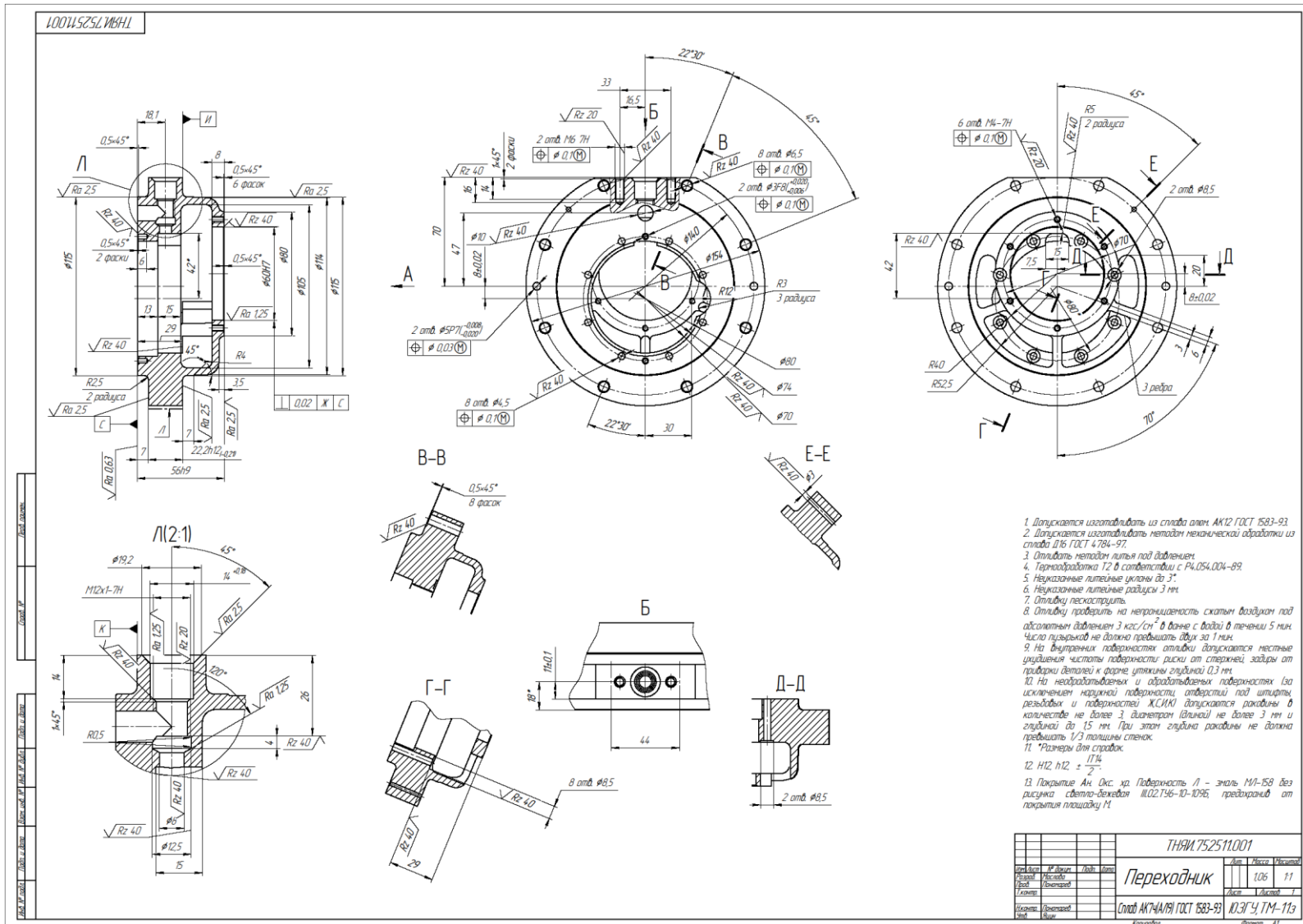
* Размеры обеспечить инструмент

				СМ-64.4.0101-1192		
Исполн	№ докум	Лист	Дата	Карпус	Изм	Исполн
Провер					96	
Т.контр				ИЗМЕНЕНОГО ГОСТ 5632-72		
Исполн				1 Категория		
Провер				Формат А1		

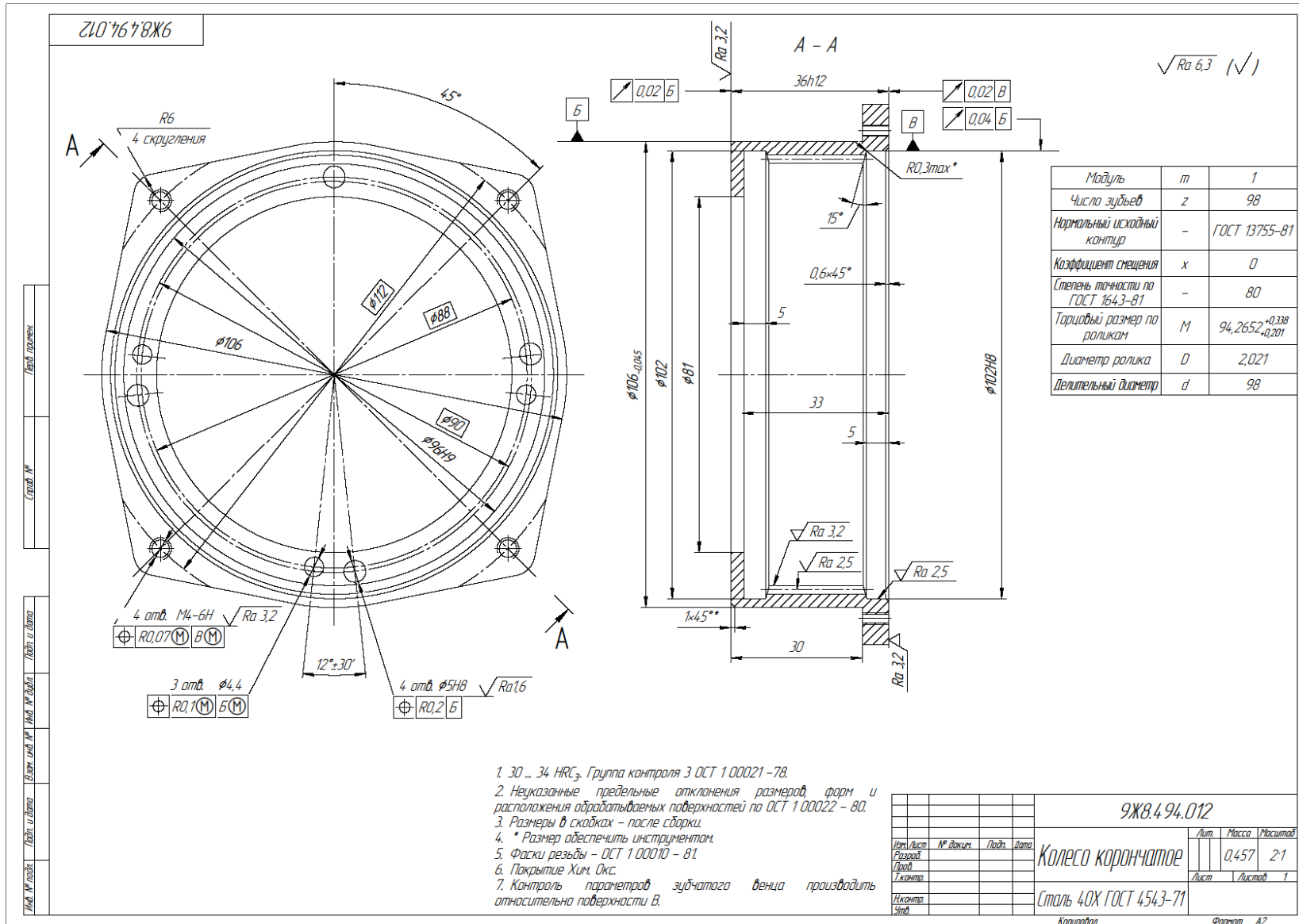
Вариант 17.



Вариант 18.



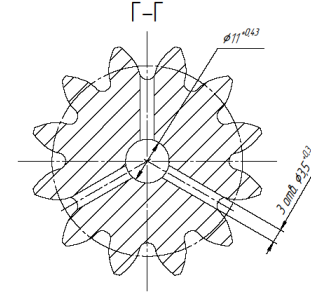
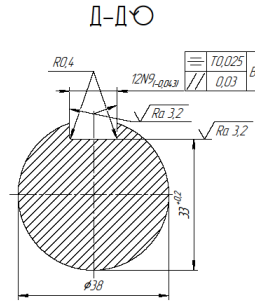
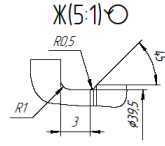
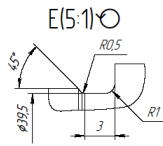
Вариант 19.



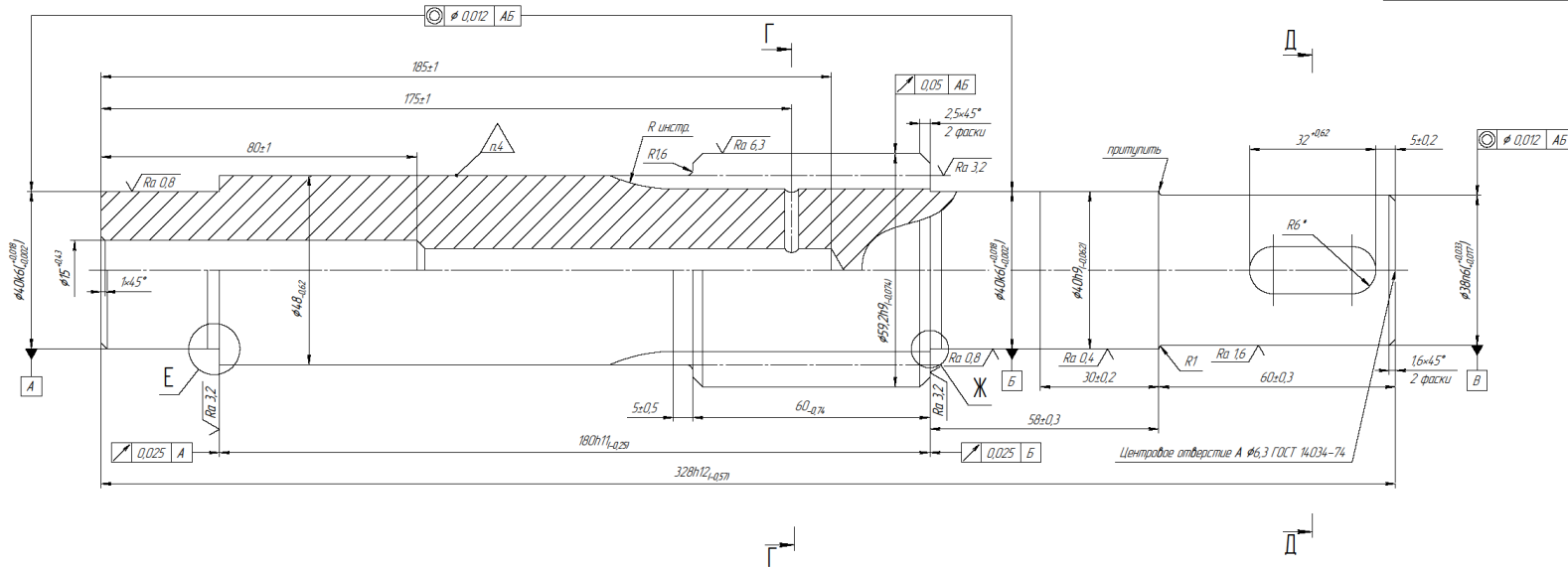
Вариант 20.

916-05.01.1026

$\sqrt{Ra\ 12,5\ (\sqrt{I})}$



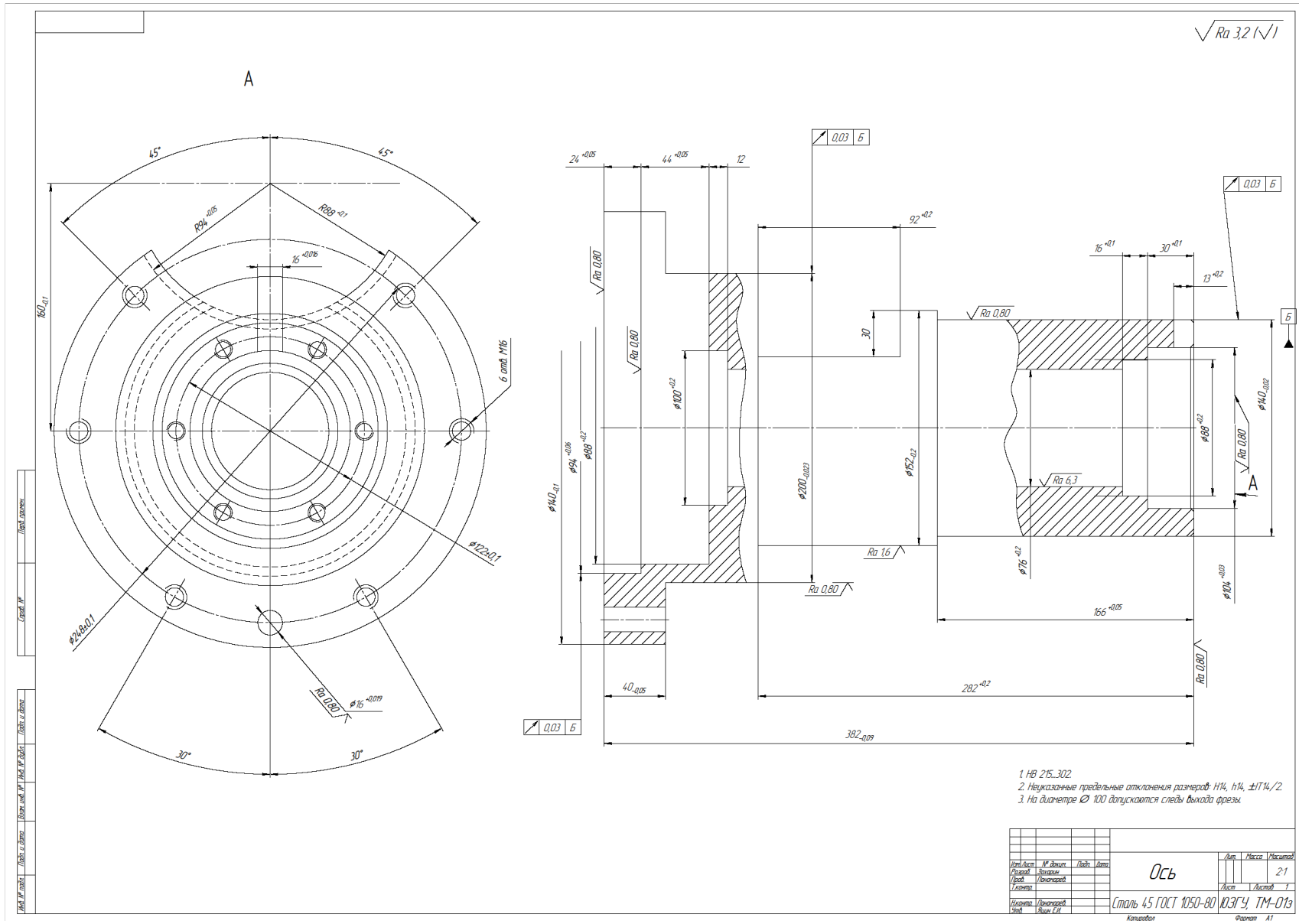
Модуль	m	4	
Число зубьев	z	12	
Исходный контур	-	ГОСТ 13755-81	
Классификация ступеней	x	+0.4	
Степень точности по ГОСТ 13753-81	-	8-8	
Длина общей нормали	W	$19,48^{+0,02}$	
Допуск на калевочные фланцы ободки колеса	F _{rw}	0,028	
Допуск на калевочные поверхности	До обратного	f _i ⁺	0,071
	На обратном	f _i ⁻	0,036
Допуск на радиальное биение зубчатого фланца	Фланца	f _r	0,05
	Допуск на поперечность зубчатого фланца	f _t	0,02
Допуск на поперечность осевого	Допуск на поперечность осевого	f _{pn}	+0,025
	Допуск на поперечность осевого	f _{pn}	+0,025
Допуск на поперечность осевого	d	4,8	
Допуск на поперечность осевого	F _p	0,025	
Обозначение чертёж сопряжённого зубчатого колеса			



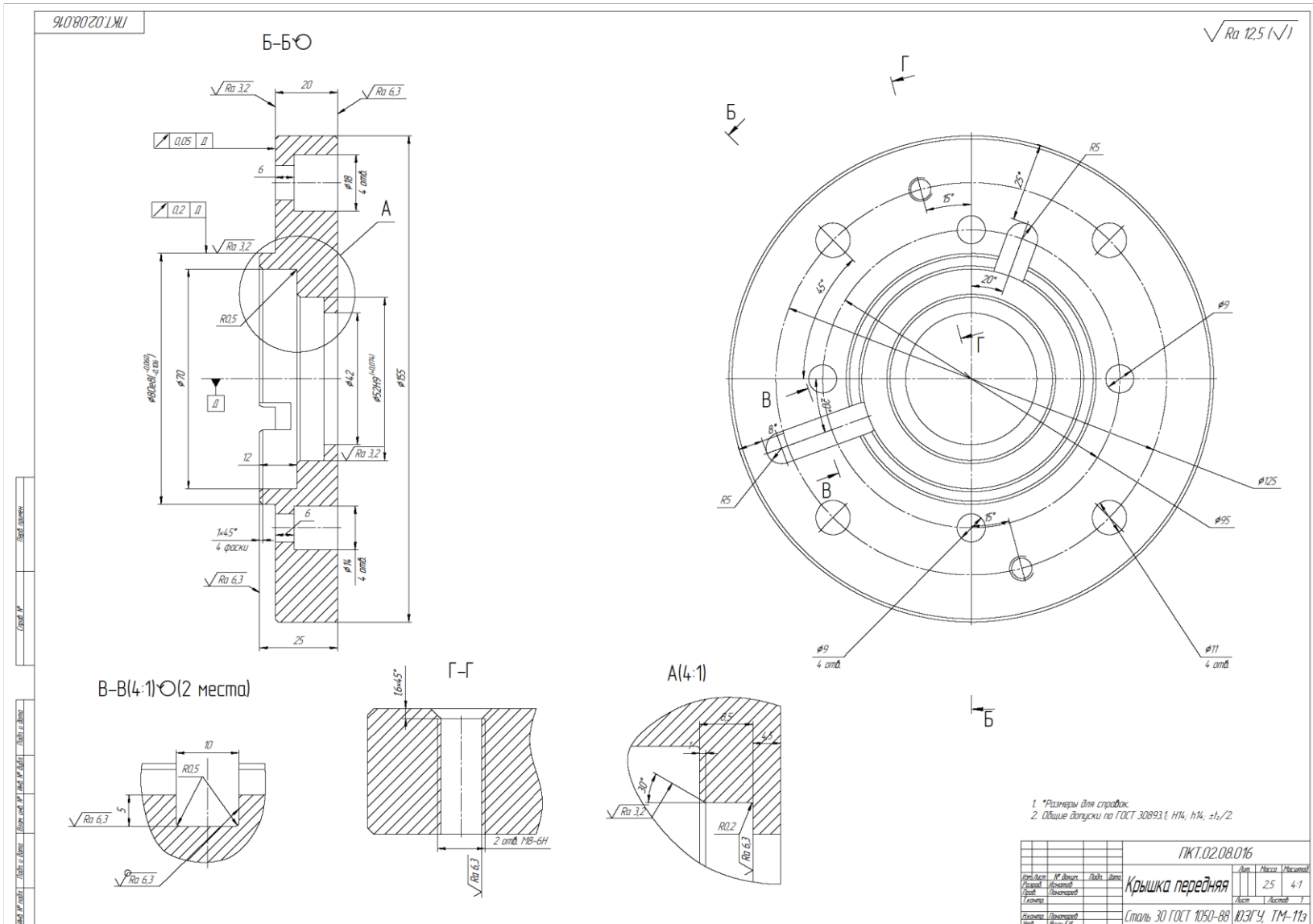
1. Центрировать h 0.9, 0.13, 50...55 HRC₂
2. *Размер для справок
3. Маркировать Ч на бурже
4. Клеймить К

916-05.01.1026			
Исполн.	№ докум.	Год	Лист
Провер.			3/8
Утверд.			11
Исполн.			
Утверд.			
65 ГОСТ 2590-2006		103ГЧ, ТМ-113	
Корч 40Х ГОСТ 4543-71		Копиров	
		Формат А1	

Вариант 21.



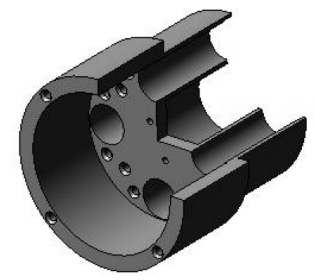
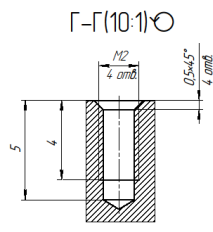
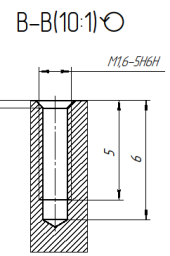
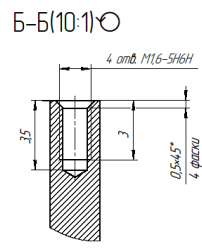
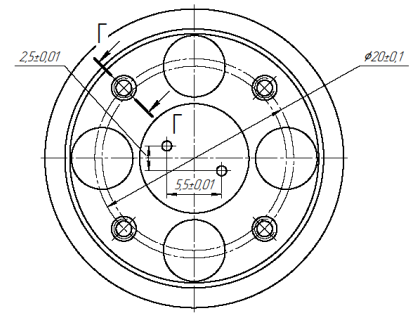
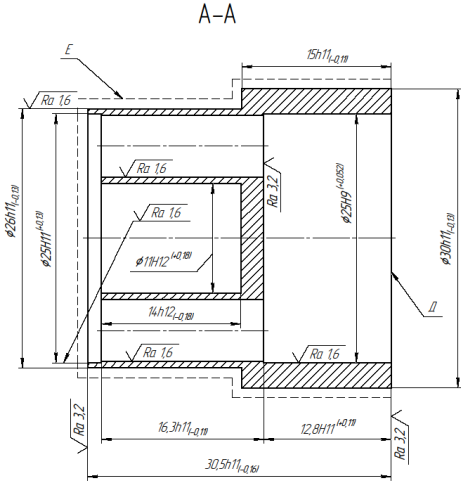
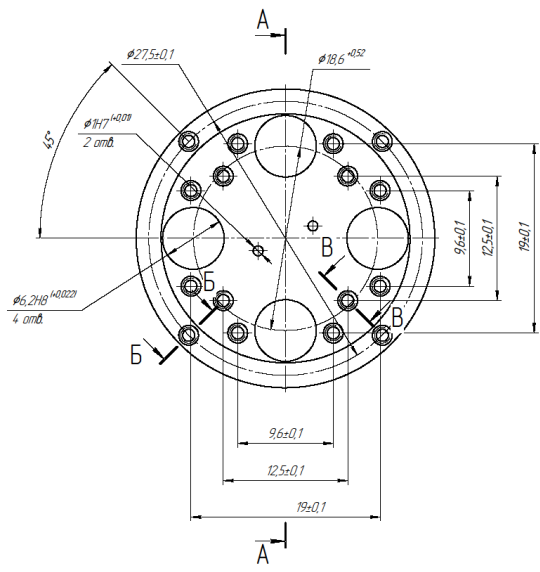
Вариант 22.



Вариант 23.

КНИВ.74.2552.015

$\sqrt{Ra\ 6,3\ 1\ \sqrt{1}}$

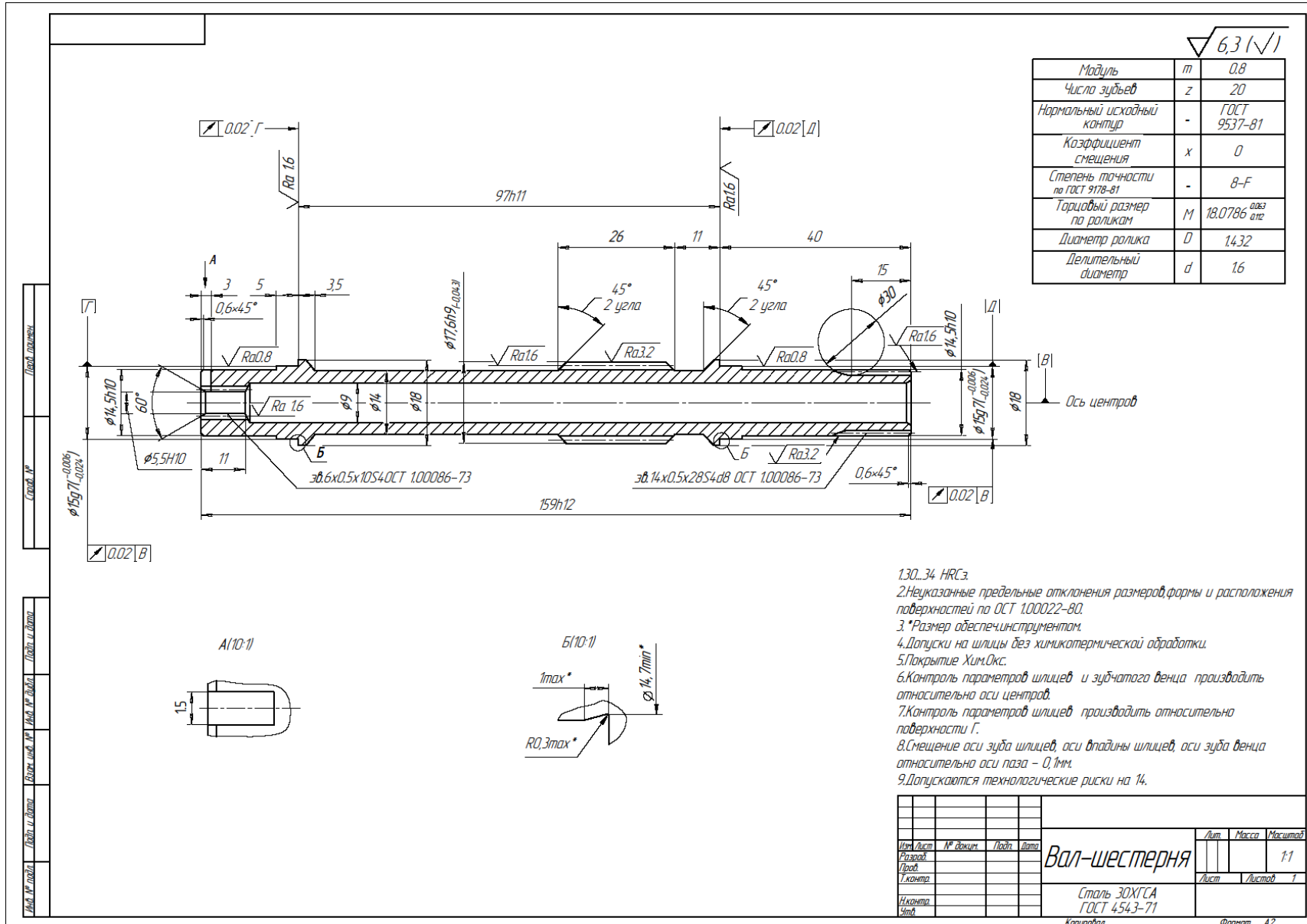


1. Общие требования по ОСТ 1 02578-86
 2. Покрытие поверхности E:
 О5.Хим.Лас.
 эмаль ЭП 114.3, черный, 112, ОСТ 1 90055-85
 Покрытие остальных поверхностей -Хим.Лас.
 Поверхность D, внутренние поверхности
 детали и резьбовые отверстия от
 лакокрасочного покрытия предохранить.

Лист 1 из 1
 Дата: 10.01.2017
 Проект: 10.01.2017
 Исполнитель: И.И.И.И.
 Проверен: И.И.И.И.
 Утвержден: И.И.И.И.

КНИВ.74.2552.015			
Изм.	Дата	Лист	Всего
1		007	51
Кноптель		Лист	Листов
Сталь 14Х17Н2 ГОСТ 5632-72			
Календарь	Формат	A1	

Вариант 24.



Вариант 25.