

Документ подписан простой электронной подписью
Информация о владельце:
ФИО: Алтухов Александр Юрьевич
Должность: Заведующий кафедрой ТМиТ
Дата подписания: 02.10.2023 16:23:56
Уникальный программный ключ:
d0a60811e9b480bc50745c04b154c383c3551dd9

МИНОБРНАУКИ РОССИИ

Юго-Западный государственный университет

УТВЕРЖДАЮ:

Заведующий кафедрой

технологии материалов и транспорта

 А.Ю. Алтухов

«28» июня 2023 г.

ОЦЕНОЧНЫЕ СРЕДСТВА
для текущего контроля успеваемости
и промежуточной аттестации обучающихся
по дисциплине

Развитие и современное состояние автомобилизации
(наименование дисциплины)

23.05.01 Наземные транспортно-технологические средства
(код и наименование ОПОП ВО)

1 ОЦЕНОЧНЫЕ СРЕДСТВА ДЛЯ ТЕКУЩЕГО КОНТРОЛЯ УСПЕВАЕМОСТИ

1.1 ВОПРОСЫ ДЛЯ СОБЕСЕДОВАНИЯ

Тема № 1. На пути к автомобилю

1. Средства передвижения, использующие мускульную силу человека и животных
2. Механические средства передвижения
3. Электрические автомобили
4. Паровые автомобили
5. Первые автомобили с двигателями внутреннего сгорания

Тема № 2. Становление и развитие автомобильной индустрии в мире

6. История появления автомобилей в Европе
7. История появления автомобилей в Северной Америке
8. История изобретения двигателей внутреннего сгорания
9. История автомобиля фабрики Карла Бенца
10. История автомобиля компании Olds Motor Vehicle Company История автомобиля компании Cadillac и Ford

Тема № 3. Становление и развитие автомобильной индустрии в России

11. Автомобили Русско-Балтийского вагонного завода (Рига-Москва).
12. Автомобильное Московское общество (АМО) – ЗиЛ.
13. Техническое обслуживание и ремонт автомобилей.
14. Подготовка кадров для автомобилестроения.

Тема № 4. Современные тенденции и направления развития конструкции двигателей автомобилей

15. Двигатели внутреннего сгорания и их системы
16. Системы изменения фаз газораспределения и высоты подъема клапанов
17. Системы впрыска топлива
18. Системы турбонаддува
19. Гибридные двигатели
20. Электрические двигатели автомобилей

Тема № 5. Современные тенденции и направления развития конструкции трансмиссий автомобилей

21. Гидромеханические трансмиссии
22. Вариаторы
23. Роботизированные трансмиссии
24. Роботизированные трансмиссии с двумя сцеплениями
25. Механические трансмиссии
26. Дифференциалы
27. Электронноуправляемые дифференциалы

Тема № 6. Современные тенденции и направления развития конструкции электрических систем автомобилей

28. Системы поддержания курсовой устойчивости автомобилей
29. Антиблокировочная система
30. Мультимедийные системы в автомобилях
31. Системы помощи водителю

32. Системы активной безопасности в автомобилях
33. Системы превентивной безопасности в автомобилях

Тема № 7. Современные тенденции и направления развития конструкции кузовов автомобилей

34. Основные требования к кузовам автомобилей
35. Аэродинамика кузовов автомобилей
36. Технология обеспечения жесткости кузовов автомобилей
37. Пассивная безопасность кузовов автомобилей

Тема № 8. Автомобили будущего

38. Требования к автомобилям в будущем
39. Новые технологии в автомобилях
40. Автомобили-беспилотники

Шкала оценивания: 5-балльная.

Критерии оценивания:

5 баллов (или оценка «отлично») выставляется обучающемуся, если он принимает активное участие в беседе по большинству обсуждаемых вопросов (в том числе самых сложных); демонстрирует сформированную способность к диалогическому мышлению, проявляет уважение и интерес к иным мнениям; владеет глубокими (в том числе дополнительными) знаниями по существу обсуждаемых вопросов, ораторскими способностями и правилами ведения полемики; строит логичные, аргументированные, точные и лаконичные высказывания, сопровождаемые яркими примерами; легко и заинтересованно откликается на неожиданные ракурсы беседы; не нуждается в уточняющих и (или) дополнительных вопросах преподавателя.

4 балла (или оценка «хорошо») выставляется обучающемуся, если он принимает участие в обсуждении не менее 50% дискуссионных вопросов; проявляет уважение и интерес к иным мнениям, доказательно и корректно защищает свое мнение; владеет хорошими знаниями вопросов, в обсуждении которых принимает участие; умеет не столько вести полемику, сколько участвовать в ней; строит логичные, аргументированные высказывания, сопровождаемые подходящими примерами; не всегда откликается на неожиданные ракурсы беседы; не нуждается в уточняющих и (или) дополнительных вопросах преподавателя.

3 балла (или оценка «удовлетворительно») выставляется обучающемуся, если он принимает участие в беседе по одному-двум наиболее простым обсуждаемым вопросам; корректно выслушивает иные мнения; неуверенно ориентируется в содержании обсуждаемых вопросов, порой допуская ошибки; в полемике предпочитает занимать позицию заинтересованного слушателя; строит краткие, но в целом логичные высказывания, сопровождаемые наиболее очевидными примерами; теряется при возникновении неожиданных ракурсов беседы и в этом случае нуждается в уточняющих и (или) дополнительных вопросах преподавателя.

2 балла (или оценка «**неудовлетворительно**») выставляется обучающемуся, если он не владеет содержанием обсуждаемых вопросов или допускает грубые ошибки; пассивен в обмене мнениями или вообще не участвует в дискуссии; затрудняется в построении монологического высказывания и (или) допускает ошибочные высказывания; постоянно нуждается в уточняющих и (или) дополнительных вопросах преподавателя.

2 ОЦЕНОЧНЫЕ СРЕДСТВА ДЛЯ ПРОМЕЖУТОЧНОЙ АТТЕСТАЦИИ ОБУЧАЮЩИХСЯ

2.1 БАНК ВОПРОСОВ И ЗАДАНИЙ В ТЕСТОВОЙ ФОРМЕ

1. Тягово-скоростные свойства –это...

- а) способность двигаться с высокой средней скоростью, интенсивно разгоняться, преодолевать подъемы;
- б) способность интенсивно разгоняться;
- в) способность преодолевать подъемы.

2. Управляемость и устойчивость –это...

- а) способность автомобиля изменять или поддерживать постоянными параметры движения в соответствии с действиями водителя;
- б) способность автомобиля не изменять или не поддерживать постоянными параметры движения;
- в) способность автомобиля изменять параметры движения вне зависимости от действий водителя.

3. Топливная экономичность –это...

- а) путевой расход топлива в заданных условиях эксплуатации;
- б) фактический расход;
- в) расход топлива в любых условиях эксплуатации.

4. Маневренность –это...

- а) способность движения на ограниченных площадях;
- б) способность движения на любых площадях;
- в) возможность движения в тяжелых дорожных условиях.

5. Проходимость –это...

- а) возможность движения в тяжелых дорожных условиях;
- б) способность движения на ограниченных площадях;
- в) способность движения по неровным дорогам при допустимом уровне вибровоздействия на водителя, пассажиров и на сам автомобиль.

6. Плавность хода –это...

- а) способность движения по неровным дорогам при допустимом уровне вибровоздействия на водителя, пассажиров и на сам автомобиль;
- б) способность движения на ограниченных площадях;
- в) возможность движения в тяжелых дорожных условиях.

7. Надежность –это...

- а) безотказная эксплуатация, длительный срок службы, приспособленность к проведению технического обслуживания и ремонта автомобиля;

- б) приспособленность к проведению технического обслуживания;
- в) длительный срок службы автомобиля.

8. Тормозные свойства –это...

- а) способность автомобиля быстро снижать скорость и надежно удерживаться на месте;
- б) способность автомобиля к совершению резких маневров в критических ситуациях;
- в) возможность движения в тяжелых дорожных условиях.

9. Управляемость и устойчивость в аварийных режимах –это...

- а) способность автомобиля к совершению резких маневров в критических ситуациях (объезд препятствия, крутой поворот);
- б) способность автомобиля быстро снижать скорость и надежно удерживаться на месте;
- в) возможность движения в тяжелых дорожных условиях.

10. Обзорность с места водителя –это...

- а) возможность водителя получить визуальную информацию об окружающей обстановке связана с конструкцией стекол, зеркал заднего вида;
- б) возможность водителя получить визуальную информацию об окружающей обстановке;
- в) невозможность водителя получить визуальную информацию об окружающей обстановке.

11. Пассивная безопасность представляет собой...

- а) меры, направленные на защиту водителя и пассажиров в случае аварии;
- б) меры, направленные на защиту автомобиля в случае аварии;
- в) меры, направленные на сохранение внешнего вида автомобиля в случае аварии.

12. Уровень шума на рабочем месте водителя –это...

- а) степень снижения работоспособности водителя при длительном воздействии шума;
- б) шум от двигателя;
- в) шум от трансмиссии.

13. Свойства активной безопасности характеризуют...

- а) способность снижать вероятность вовлечения автомобиля в дорожно-транспортные происшествия;
- б) меры, направленные на защиту автомобиля в случае аварии;
- в) меры, направленные на сохранение внешнего вида автомобиля в случае аварии.

14. Свойства пассивной безопасности определяют...

- а) способность снижать тяжесть последствий уже совершившихся дорожно-транспортных происшествий;
- б) способность избегать последствий придорожно-транспортных происшествий;
- в) способность увеличивать тяжесть последствий при совершении дорожно-транспортных происшествий;

15. Свойства экологической безопасности характеризуют...

- а) степень воздействия автомобиля на окружающую среду;
- б) степень воздействия окружающей среды на автомобиль;
- в) степень защищенности автомобиля от окружающей среды.

16. Дорожные условия эксплуатации, определяются...

- а) характеристиками автомобильной дороги (подъемы, спуски, повороты, тип дорожного покрытия, ширина проезжей части и т. п.), интенсивностью движения транспортного потока, значением законодательного ограничения скорости;
- б) характеристиками автомобильной дороги;
- в) интенсивностью движения транспортного потока, значением законодательного ограничения скорости.

17. Природно-климатические свойства эксплуатации...

- а) определяются температурой, влажностью, давлением окружающего воздуха, интенсивностью осадков, сезонным изменением состояния дорожного покрытия;
- б) определяются температурой, влажностью, сезонным изменением состояния дорожного покрытия;
- в) определяются интенсивностью осадков, сезонным изменением состояния дорожного покрытия.

18. Транспортные условия эксплуатации...

- а) определяются дальностью перевозок и расстояниями между остановочными пунктами, видом и характеристиками груза, количеством пассажиров и т. д.;
- б) определяются дальностью перевозок, количеством пассажиров;
- в) определяются дальностью перевозок и расстояниями между остановочными пунктами.

19. Трансмиссия автомобиля – это...

- а) совокупность механизмов и агрегатов для передачи крутящего момента от двигателя к ведущим колесам;
- б) совокупность механизмов и агрегатов для передачи крутящего момента от ведущих колес к двигателю;
- в) совокупность механизмов и агрегатов для передачи крутящего момента от двигателя к коробке переключения передач;

20. Сцепление – это...

- а) муфта, дающая возможность кратковременно разъединить и плавно соединить двигатель и связанные с ним механизмы трансмиссии;
- б) совокупность механизмов и агрегатов для передачи крутящего момента от двигателя к ведущим колесам;
- в) муфта, дающая возможность разъединить и не соединять двигатель и связанные с ним механизмы трансмиссии.

21. Главная передача – это...

- а) зубчатый редуктор с коническими и (или) цилиндрическими шестернями, повышающий крутящий момент, передаваемый от двигателя к колесам;
- б) редуктор с коническими шестернями, повышающий крутящий момент;
- в) механизм, распределяющий крутящий момент между ведущими колесами и позволяющий вращаться им с разными угловыми скоростями (при движении на поворотах или по неровной дороге).

22. Дифференциал – это...

- а) механизм, распределяющий крутящий момент между ведущими колесами и позволяющий вращаться им с разными угловыми скоростями (при движении на поворотах или по неровной дороге);
- б) зубчатый редуктор с цилиндрическими шестернями, понижающий крутящий момент;
- в) механизм, позволяющий вращаться ведущим колесам с равными угловыми скоростями.

23. При классической компоновке автомобиля ...

- а) двигатель продольно расположен спереди, ведущие колеса задние, трансмиссия занимает пространство под полом кузова между двигателем и задней осью (компоновка позволяет использовать в качестве несущей системы раму);
- б) двигатель размещен спереди продольно или поперечно, ведущие колеса передние, трансмиссия объединена с двигателем;
- в) двигатель расположен сзади, ведущие колеса задние, трансмиссия объединена с двигателем.

24. При переднеприводной компоновке автомобиля ...

- а) двигатель размещен спереди продольно или поперечно, ведущие колеса передние, трансмиссия объединена с двигателем;
- б) двигатель продольно расположен спереди, ведущие колеса задние, трансмиссия занимает пространство под полом кузова между двигателем и задней осью (компоновка позволяет использовать в качестве несущей системы раму);
- в) двигатель расположен сзади, ведущие колеса задние, трансмиссия объединена с двигателем.

25. При заднемоторной компоновке автомобиля ...

- а) двигатель расположен сзади, ведущие колеса задние, трансмиссия объединена с двигателем;
- б) двигатель размещен спереди продольно или поперечно, ведущие колеса передние, трансмиссия объединена с двигателем;
- в) двигатель продольно расположен спереди, ведущие колеса задние, трансмиссия занимает пространство под полом кузова между двигателем и задней осью (компоновка позволяет использовать в качестве несущей системы раму).

26. При среднемоторной компоновке автомобиля ...

- а) двигатель расположен между передней и задней осями, ведущие колеса задние, трансмиссия объединена с двигателем;
- б) двигатель размещен спереди продольно или поперечно, ведущие колеса передние, трансмиссия объединена с двигателем;
- в) двигатель продольно расположен спереди, ведущие колеса задние, трансмиссия занимает пространство под полом кузова между двигателем и задней осью (компоновка позволяет использовать в качестве несущей системы раму).

27. Пассажировместимость—это...

- а) максимальное количество пассажиров (кроме водителя), которое можно перевозить на данном автомобиле;
- б) минимальное количество пассажиров, которое можно перевозить на данном автомобиле;
- в) количество пассажиров (вместе с водителем), которое можно перевозить на данном автомобиле.

28. Снаряженная масса—это...

- а) масса заправленного эксплуатационными жидкостями укомплектованного автомобиля без водителя, пассажиров и багажа;
- б) масса заправленного эксплуатационными жидкостями укомплектованного автомобиля с водителем, пассажирами;
- в) масса заправленного эксплуатационными жидкостями автомобиля с водителем, пассажирами и багажом.

29. Максимально разрешенная заводом-изготовителем масса (полная масса) — это...
- а) максимальное значение массы автомобиля с водителем, пассажирами, багажом, грузом, предусмотренное заводом-изготовителем;
 - б) максимальное значение массы автомобиля;
 - в) максимальное значение массы автомобиля, исключая массу водителя и груза, предусмотренное заводом-изготовителем.
30. Современной единицей измерения крутящего момента является...
- а) ньютонметр (Н·м); б) киловольт (кВт); в) с
31. Для уменьшения инерционных нагрузок в двигателе необходимо максимально уменьшать массу...
- а) поршня; б) цилиндра; в) распределительного вала.
32. При какой компоновке автомобиля двигатель расположен между передней и задней осями, ведущие колеса задние, трансмиссия объединена с двигателем?
- а) при среднемоторной; б) при классической; в) при заднемоторной.
33. При какой компоновке автомобиля двигатель продольно расположен спереди, ведущие колеса задние, трансмиссия занимает пространство под полом кузова между двигателем и задней осью (компоновка позволяет использовать в качестве несущей системы раму)?
- а) при классической;
 - б) при среднемоторной;
 - в) при заднемоторной.
34. Газораспределительный механизм (ГРМ) обеспечивает...
- а) своевременную подачу в конкретные цилиндры двигателя горючей смеси или чистого воздуха (в зависимости от типа двигателя) и выпуска из этих цилиндров продуктов сгорания во время такта выпуска;
 - б) своевременную подачу в конкретные цилиндры двигателя горючей смеси или чистого воздуха (в зависимости от типа двигателя);
 - в) выпуск из цилиндров продуктов сгорания во время такта выпуска.
35. Масляный фильтр служит...
- а) для очистки масла от твердых частиц продуктов изнашивания деталей двигателя, нагара;
 - б) для очистки масла от нагара;
 - в) для очистки масла от твердых частиц.
36. По сравнению с системами воздушного охлаждения, жидкостная система обеспечивает...
- а) более равномерное и эффективное охлаждение и является менее шумной, дает возможность создать простую и эффективную систему отопления салона (кабины) автомобиля;
 - б) равномерное охлаждение;
 - в) эффективную систему отопления салона (кабины) автомобиля.
37. Для чего служит термостат в контуре циркуляции жидкости?
- а) для обеспечения оптимального температурного режима и быстрого прогрева двигателя после пуска;
 - б) для обеспечения медленного прогрева двигателя после пуска;
 - в) для нарушения оптимального температурного режима двигателя после пуска.

38. Свойство автомобиля непрерывно сохранять работоспособность в течение некоторого времени или некоторой наработки – это...

а) безотказность; б) надежность; в) работоспособность.

39. Регулятор холостого хода служит ...

а) для регулировки оборотов коленчатого вала двигателя на холостом ходу путем изменения количества воздуха, проходящего в обход закрытой дроссельной заслонки;

б) для регулировки оборотов коленчатого вала двигателя путем изменения количества топлива;

в) для изменения количества воздуха, проходящего в обход закрытой дроссельной заслонки.

40. Надежность – это ...

а) свойство автомобиля, при котором он способен выполнять заданные функции, сохраняя во времени значения установленных эксплуатационных показателей в заданных пределах, соответствующих заданным режимам и условиям использования, технического обслуживания, ремонтов, хранения и транспортирования;

б) свойство автомобиля, при котором он способен выполнять заданные функции, сохраняя значения заданных параметров в пределах, установленных нормативно-технической документацией;

в) свойство автомобиля непрерывно сохранять работоспособность в течение некоторого времени или некоторой наработки.

41. Работоспособность – это ...

а) свойство автомобиля, при котором он способен выполнять заданные функции, сохраняя значения заданных параметров в пределах, установленных нормативно-технической документацией;

б) свойство автомобиля непрерывно сохранять работоспособность в течение некоторого времени или некоторой наработки;

в) свойство автомобиля, при котором он способен выполнять заданные функции, сохраняя во времени значения установленных эксплуатационных показателей в заданных пределах, соответствующих заданным режимам и условиям использования, технического обслуживания, ремонтов, хранения и транспортирования;

42. Безотказность – это ...

а) свойство автомобиля непрерывно сохранять работоспособность в течение некоторого времени или некоторой наработки;

б) свойство автомобиля, при котором он способен выполнять заданные функции, сохраняя во времени значения установленных эксплуатационных показателей в заданных пределах, соответствующих заданным режимам и условиям использования, технического обслуживания, ремонтов, хранения и транспортирования;

в) свойство автомобиля, при котором он способен выполнять заданные функции, сохраняя значения заданных параметров в пределах, установленных нормативно-технической документацией.

43. Долговечность – это ...

а) свойство автомобиля сохранять работоспособность до наступления предельного состояния при установленной системе технического обслуживания и ремонтов;

б) свойство автомобиля, при котором он способен выполнять заданные функции, сохраняя во времени значения установленных эксплуатационных показателей в заданных пределах, соответствующих заданным режимам и условиям использования, технического обслуживания, ремонтов, хранения и транспортирования;

в) свойство автомобиля, при котором он способен выполнять заданные функции, сохраняя значения заданных параметров в пределах, установленных нормативно-технической документацией.

44. Рубашкой охлаждения называются...

- а) каналы для прохода охлаждающей жидкости;
- б) каналы для прохода топлива; в) каналы для прохода воздуха.

45. Для изменения в широком диапазоне крутящего момента, а, следовательно, и тягового усилия на ведущих колесах автомобиля и скоростей движения, для обеспечения движения задним ходом, а также для длительного разобщения двигателя от ведущих колес при работе двигателя на холостом ходу используется...

- а) коробка передач; б) сцепление; в) колёса.

46. Специальная фрикционная муфта, которая обеспечивает выравнивание угловых скоростей шестерен, свободно вращающихся на вале, с угловой скоростью самого вала и не допускает их соединения до момента, пока указанные скорости не сравняются— это...

- а) синхронизатор; б) коробка передач; в) раздаточная коробка.

47. Коробка передач предназначена ...

- а) для изменения в широком диапазоне крутящего момента, а, следовательно, и тягового усилия на ведущих колесах автомобиля и скоростей движения, для обеспечения движения задним ходом, а также для длительного разобщения двигателя от ведущих колес при работе двигателя на холостом ходу;
- б) специальная фрикционная муфта, которая обеспечивает выравнивание угловых скоростей шестерен, свободно вращающихся на вале, с угловой скоростью самого вала и не допускает их соединения до момента, пока указанные скорости не сравняются;
- в) агрегат для распределения крутящего момента от двигателя на несколько приводных механизмов, которые в большинстве случаев, также увеличивают число передач в трансмиссии.

48. Синхронизатор — это...

- а) специальная фрикционная муфта, которая обеспечивает выравнивание угловых скоростей шестерен, свободно вращающихся на вале, с угловой скоростью самого вала и не допускает их соединения до момента, пока указанные скорости не сравняются;
- б) агрегат для изменения в широком диапазоне крутящего момента, а, следовательно, и тягового усилия на ведущих колесах автомобиля и скоростей движения, для обеспечения движения задним ходом, а также для длительного разобщения двигателя от ведущих колес при работе двигателя на холостом ходу;
- в) агрегат для распределения крутящего момента от двигателя на несколько приводных механизмов, которые в большинстве случаев, также увеличивают число передач в трансмиссии.

49. Раздаточная коробка — это...

- а) агрегат для распределения крутящего момента от двигателя на несколько приводных механизмов, которые в большинстве случаев, также увеличивают число передач в трансмиссии;
- б) специальная фрикционная муфта, которая обеспечивает выравнивание угловых скоростей шестерен, свободно вращающихся на вале, с угловой скоростью самого вала и не допускает их соединения до момента, пока указанные скорости не сравняются;
- в) агрегат для изменения в широком диапазоне крутящего момента, а, следовательно, и тягового усилия на ведущих колесах автомобиля и скоростей движения, для обеспечения

движения задним ходом, а также для длительного разобщения двигателя от ведущих колес при работе двигателя на холостом ходу.

50. Коробка передач, допускающая только последовательное их переключение – это...

- а) секвентальная коробка передач;
- б) раздаточная коробка; в) вариатор.

51. Основным достоинством гипоидной передачи являются...

- а) меньшие по сравнению с конической передачей габариты; меньшая нагрузка на зуб и низкий уровень шума, так как в зацеплении постоянно находится большее, по сравнению с конической передачей, число зубьев; возможность влияния на компоновку автомобиля (понижение центра масс, уменьшение тоннеля в полу кузова, через который проходит карданная передача и т. д.);
- б) меньшие по сравнению с конической передачей габариты;
- в) меньшая нагрузка на зуб и низкий уровень шума.

52. Дифференциал – это...

- а) устройство, которое позволяет ведомым валам вращаться с разными угловыми скоростями и выполняет функции распределения подводимого к нему крутящего момента между колесами или ведущими мостами;
- б) агрегат для распределения крутящего момента от двигателя на несколько приводных механизмов, которые в большинстве случаев, также увеличивают число передач в трансмиссии;
- в) устройство, которое выполняет функции распределения крутящего момента между колесами.

53. Применение гидромеханической передачи на автомобиле позволяет получить следующие преимущества:

- а) обеспечение автоматизации переключения передач и отсутствие необходимости иметь педаль сцепления; повышение проходимости автомобиля в условиях бездорожья за счет отсутствия разрыва потока мощности при переключении передач; повышение долговечности двигателя и агрегатов трансмиссии за счет способности гидротрансформатора снижать динамические нагрузки;
- б) обеспечение автоматизации переключения передач и отсутствие необходимости иметь педаль сцепления;
- в) повышение проходимости автомобиля в условиях бездорожья за счет отсутствия разрыва потока мощности при переключении передач.

54. Коробки передач с вариаторами являются...

- а) бесступенчатыми и дают возможность получить в заданном ограниченном диапазоне любое передаточное число;
- б) ступенчатыми;
- в) ступенчатыми и дают возможность получить в заданном ограниченном диапазоне определенное передаточное число.

55. Секвентальная коробка передач – это...

- а) коробка передач, допускающая только последовательное их переключение;
- б) агрегат для распределения крутящего момента от двигателя на несколько приводных механизмов, которые в большинстве случаев, также увеличивают число передач в трансмиссии;
- в) агрегат для изменения в широком диапазоне крутящего момента, а, следовательно, и тягового усилия на ведущих колесах автомобиля и скоростей движения, для обеспечения

движения задним ходом, а также для длительного разобщения двигателя от ведущих колес при работе двигателя на холостом ходу.

56. Карданные передачи применяются...

- а) для передачи моментов между валами, оси которых не лежат на одной прямой и изменяют свое положение в пространстве;
- б) для изменения в широком диапазоне крутящего момента, а, следовательно, и тягового усилия на ведущих колесах автомобиля и скоростей движения, для обеспечения движения задним ходом, а также для длительного разобщения двигателя от ведущих колес при работе двигателя на холостом ходу;
- в) для распределения крутящего момента от двигателя на несколько приводных механизмов, которые в большинстве случаев, также увеличивают число передач в трансмиссии.

57. Почему не предусматривается блокировка дифференциала передней оси?

- а) из-за негативного воздействия на управляемость автомобиля;
- б) из-за дороговизны; в) из-за сложности установки.

58. Преимуществом бескамерных шин по сравнению с камерными является...

- а) меньшая масса и нагрев при движении; б) цена; в) качество.

59. По назначению автомобильные шины делят на:

- а) шины для легковых и для грузовых автомобилей;
- б) шины для автобусов; в) шины для тракторов.

60. Аквапланирование – это...

- а) возникновение гидродинамического клина в пятне контакта шины – то есть полная или частичная потеря сцепления, вызванная присутствием водяного слоя, отделяющего шины движущегося транспортного средства от дорожной поверхности;
- б) возникновение гидродинамического клина в пятне контакта тормозной колодки и тормозного диска;
- в) отсутствие гидродинамического клина в пятне контакта шины.

61. Подвеска входит в несущую систему автомобиля, она...

- а) связывает колеса с кузовом, воспринимает силы, действующие на движущийся автомобиль, и гасит колебания кузова;
- б) связывает колеса с кузовом;
- в) гасит колебания кузова.

62. Недрессоренная масса – это...

- а) масса, включающая массу колес и других деталей, крепящихся непосредственно к ним (дисков, шин, элементов тормозной системы, находящихся на колесе);
- б) масса элементов, удерживаемых над землей подвеской;
- в) масса, включающая массу колес.

63. Ддрессоренная масса – это...

- а) масса элементов, удерживаемых над землей подвеской;
- б) масса, включающая массу колес и других деталей, крепящихся непосредственно к ним (дисков, шин, элементов тормозной системы, находящихся на колесе);
- в) масса, включающая массу колес.

64. Развал – это...

- а) угол между вертикалью и плоскостью вращения колеса;

б) угол между направлением движения и плоскостью вращения колеса;
в) угол между вертикалью и проекцией оси поворота колеса на продольную плоскость автомобиля.

65. Схождение – это...

а) угол между направлением движения и плоскостью вращения колеса;
б) угол между вертикалью и плоскостью вращения колеса;
в) угол между вертикалью и проекцией оси поворота колеса на продольную плоскость автомобиля.

66. Кастор – это...

а) угол между вертикалью и проекцией оси поворота колеса на продольную плоскость автомобиля;
б) угол между направлением движения и плоскостью вращения колеса;
в) угол между вертикалью и плоскостью вращения колеса.

67. К достоинствам пружин, применяемых в качестве упругих элементов подвесок, следует отнести...

а) малую массу и возможность обеспечения высокой плавности хода автомобиля;
б) невысокую цену;
в) высокую плавность хода автомобиля, небольшую массу и возможность поддержания постоянным уровня пола кузова, независимо от загрузки автомобиля.

68. Торсион – это...

а) металлический упругий элемент, работающий на скручивание;
б) металлический упругий элемент, не работающий на скручивание;
в) неметаллический упругий элемент, не работающий на скручивание.

69. К преимуществам пневматических упругих элементов подвесок следует отнести...

а) высокую плавность хода автомобиля, небольшую массу и возможность поддержания постоянным уровня пола кузова, независимо от загрузки автомобиля;
б) малую массу и возможность обеспечения высокой плавности хода автомобиля;
в) возможность поддержания постоянным уровня пола кузова, независимо от загрузки автомобиля.

70. Стабилизаторы поперечной устойчивости...

а) уменьшают угол крена кузова на поворотах и перераспределяют вес по колесам автомобиля;
б) увеличивают угол крена кузова на поворотах;
в) увеличивают дорожный просвет автомобиля.

71. Амортизатор – это...

а) устройство для гашения колебаний (демпфирования) и поглощения толчков и ударов подвижных элементов (подвески, колёс), а также корпуса самого транспортного средства, посредством превращения механической энергии движения (колебаний) в тепловую;
б) металлический упругий элемент, работающий на скручивание;
в) устройство для превращения механической энергии движения (колебаний) в тепловую.

72. Металлический упругий элемент, работающий на скручивание – это...

а) торсион; б) амортизатор; в) синхронизатор.

73. Подвеска макферсон – это...

- а) тип автомобильной подвески, основным элементом которой является амортизаторная стойка;
- б) тип автомобильной подвески, основным элементом которой является торсион;
- в) тип автомобильной подвески, основным элементом которой является рычаг.

74. Многозвенными называются подвески, у которых...

- а) поворотный кулак или ступица колеса соединяются с кузовом не менее, чем четырьмя звеньями;
- б) поворотный кулак соединяется с кузовом одним звеном;
- в) поворотный кулак или ступица колеса не соединяются с кузовом;

75. Для регулировки оборотов коленчатого вала двигателя на холостом ходу путем изменения количества воздуха, проходящего в обход закрытой дроссельной заслонки служит...

- а) регулятор холостого хода;
- б) датчик положения коленчатого вала;
- в) датчик положения дроссельной заслонки.

76. Рулевое управление автомобиля должно...

- а) обеспечивать ощутимую водителем связь между углом поворота рулевого колеса и направлением движения автомобиля, обладать высокой надежностью;
- б) обеспечивать ощутимую водителем связь между углом поворота рулевого колеса;
- в) не обеспечивать ощутимую водителем связь между углом поворота рулевого колеса и направлением движения автомобиля.

77. К рулевому механизму предъявляются следующие требования:

- а) незначительные потери энергии при работе (высокий КПД); возможность самопроизвольного возврата рулевого колеса в нейтральное положение, после того как водитель перестал удерживать рулевое колесо в повернутом положении; незначительные зазоры в подвижных соединениях для обеспечения малого люфта или свободного хода рулевого колеса;
- б) незначительные потери энергии при работе (высокий КПД);
- в) незначительные зазоры в подвижных соединениях для обеспечения малого люфта или свободного хода рулевого колеса.

78. Требование оптимального передаточного числа, определяющего соотношение между необходимым углом поворота рулевого колеса и усилием на нем предъявляются к...

- а) рулевому механизму;
- б) двигателю;
- в) трансмиссии.

79. Основные недостатки реечного рулевого механизма:

- а) повышенная чувствительность к ударам от дорожных неровностей и передача этих ударов на рулевое колесо; склонность к виброактивности рулевого управления, повышенная нагруженность деталей, сложность установки такого рулевого механизма на автомобиле с зависимой подвеской управляемых колес;
- б) склонность к виброактивности рулевого управления;
- в) сложность установки.

80. Основные преимущества электрического усилителя рулевого управления:

- а) удобство регулирования характеристик, повышение надежности (отсутствие гидравлики), экономное расходование энергии;
- б) удобство регулирования характеристик;
- в) экономное расходование энергии.

81. Преимущества электрогидравлического рулевого усилителя:

- а) компактность, возможность функционирования при неработающем двигателе (источник энергии – АКБ автомобиля); включение гидронасоса только в необходимые моменты (экономия энергии),
- б) возможность применения электронных схем регулирования в цепях электродвигателя;
- в) компактность.

82. Основной задачей электронной системы стабилизации траектории ESP (Electronic Stability Programm) является...

- а) предотвращение выхода автомобиля за пределы полосы движения на повороте при ошибочных действиях водителя (например, при попытке пройти поворот со слишком высокой скоростью в момент начала заноса и т. д.);
- б) предотвращение остановки автомобиля при ошибочных действиях тормозной системы;
- в) предотвращение блокировки колес при торможении.

83. Тормозным управлением называется...

- а) совокупность систем автомобиля, призванных уменьшать скорость движения вплоть до полной остановки и удерживать автомобиль на уклоне неограниченно длительное время;
- б) совокупность систем автомобиля, призванных увеличивать скорость движения;
- в) совокупность систем автомобиля, призванных уменьшать скорость движения вплоть до полной остановки.

84. Рабочая (основная) тормозная система обеспечивает...

- а) уменьшение скорости движения вплоть до полной остановки автомобиля;
- б) остановку автомобиля в случае выхода из строя рабочей тормозной системы;
- в) удержание остановленного автомобиля на месте, неограниченно длительное время.

85. Запасная тормозная система обеспечивает...

- а) остановку автомобиля в случае выхода из строя рабочей тормозной системы;
- б) уменьшение скорости движения вплоть до полной остановки автомобиля;
- в) удержание остановленного автомобиля на месте, неограниченно длительное время.

86. Стояночная тормозная обеспечивает...

- а) удержание остановленного автомобиля на месте, неограниченно длительное время;
- б) остановку автомобиля в случае выхода из строя рабочей тормозной системы;
- в) уменьшение скорости движения вплоть до полной остановки автомобиля.

87. Для недопущения блокировки всех четырёх колёс при экстренном торможении или торможении на скользкой дороге предназначена система...

- а) ABS; б) EBA; в) ESP.

88. Остановку автомобиля в случае выхода из строя рабочей тормозной системы обеспечивает...

- а) запасная тормозная система;
- б) стояночная тормозная система; в) рабочая тормозная система.

89. Удержание остановленного автомобиля на месте, неограниченно длительное время обеспечивает...

- а) стояночная тормозная система;
- б) рабочая тормозная система; в) запасная тормозная система.

90. Какая тормозная система прицепа называется тормозом наката?

- а) рабочая система, которая начинает срабатывать вследствие набегания (накатывания) прицепа на тормозящий тягач, при котором возникает сила сжатия в сцепке;
- б) запасная тормозная система;
- в) стояночная тормозная система.

91. Оборудование передних колес дисковыми тормозами улучшает...

- а) эксплуатационные качества автомобиля;
- б) топливную экономичность; в) внешний вид автомобиля.

92. При торможениях тормозной диск, колодки и суппорт сильно нагреваются, что может привести....

- а) к снижению тормозной эффективности;
- б) к замене колодок; в) к замене тормозного диска.

93. ABS предназначена для...

- а) недопущения блокировки всех четырёх колёс при экстренном торможении или торможении на скользкой дороге;
- б) предотвращения потери сцепления колёс с дорогой посредством контроля за буксованием ведущих колёс;
- в) электронная система помощи торможению, эта система обеспечивает максимально возможную эффективность при экстренном торможении.

94. Противобуксовочная система (ПБС)—это...

- а) электрогидравлическая система автомобиля, предназначенная для предотвращения потери сцепления колёс с дорогой посредством контроля за буксованием ведущих колёс;
- б) система автомобиля, предназначенная для недопущения блокировки всех четырёх колёс при экстренном торможении или торможении на скользкой дороге;
- в) электронная система помощи торможению, эта система обеспечивает максимально возможную эффективность при экстренном торможении.

95. Систем ЕВА (Electronic Brake Assist) —это...

- а) электронная система помощи торможению, эта система обеспечивает максимально возможную эффективность при экстренном торможении;
- б) электрогидравлическая система автомобиля, предназначенная для предотвращения потери сцепления колёс с дорогой посредством контроля за буксованием ведущих колёс;
- в) система автомобиля, предназначенная для недопущения блокировки всех четырёх колёс при экстренном торможении или торможении на скользкой дороге.

96. Кузов – это...

- а) это часть автомобиля или другого транспортного средства, предназначенная для размещения пассажиров и груза;
- б) это часть автомобиля или другого транспортного средства, предназначенная для размещения только пассажиров;
- в) это часть автомобиля или другого транспортного средства, предназначенная для размещения только груза.

97. Путь расход топлива в заданных условиях эксплуатации— это...

- а) топливная экономичность; б) расход топлива; в) плавность хода.

98. Способность движения на ограниченных площадях— это...

- а) маневренность; б) проходимость; в) плавность хода.

99. Возможность движения в тяжелых дорожных условиях – это...

а)проходимость; б)плавность хода; в) маневренность.

100. Способность движения по неровным дорогам при допустимом уровне вибровоздействия на водителя, пассажиров и на сам автомобиль– это...

а)плавность хода; б)маневренность; в) проходимость.

Шкала оценивания результатов тестирования: в соответствии с действующей в университете балльно-рейтинговой системой оценивание результатов промежуточной аттестации обучающихся осуществляется в рамках 100-балльной шкалы, при этом максимальный балл по промежуточной аттестации обучающихся по очной форме обучения составляет 36 баллов, по очно-заочной и заочной формам обучения – 60 баллов (установлено положением П 02.016).

Максимальный балл за тестирование представляет собой разность двух чисел: максимального балла по промежуточной аттестации для данной формы обучения (36 или 60) и максимального балла за решение компетентностно-ориентированной задачи (6).

Балл, полученный обучающимся за тестирование, суммируется с баллом, выставленным ему за решение компетентностно-ориентированной задачи.

Общий балл по промежуточной аттестации суммируется с баллами, полученными обучающимся по результатам текущего контроля успеваемости в течение семестра; сумма баллов переводится в оценку по дихотомической шкале (для зачета) или в оценку по 5-балльной шкале (для экзамена) следующим образом:

Соответствие 100-балльной и дихотомической шкал

<i>Сумма баллов по 100-балльной шкале</i>	<i>Оценка по дихотомической шкале</i>
100–50	зачтено
49 и менее	не зачтено

Соответствие 100-балльной и 5-балльной шкал

<i>Сумма баллов по 100-балльной шкале</i>	<i>Оценка по 5-балльной шкале</i>
100–85	отлично
84–70	хорошо
69–50	удовлетворительно
49 и менее	неудовлетворительно

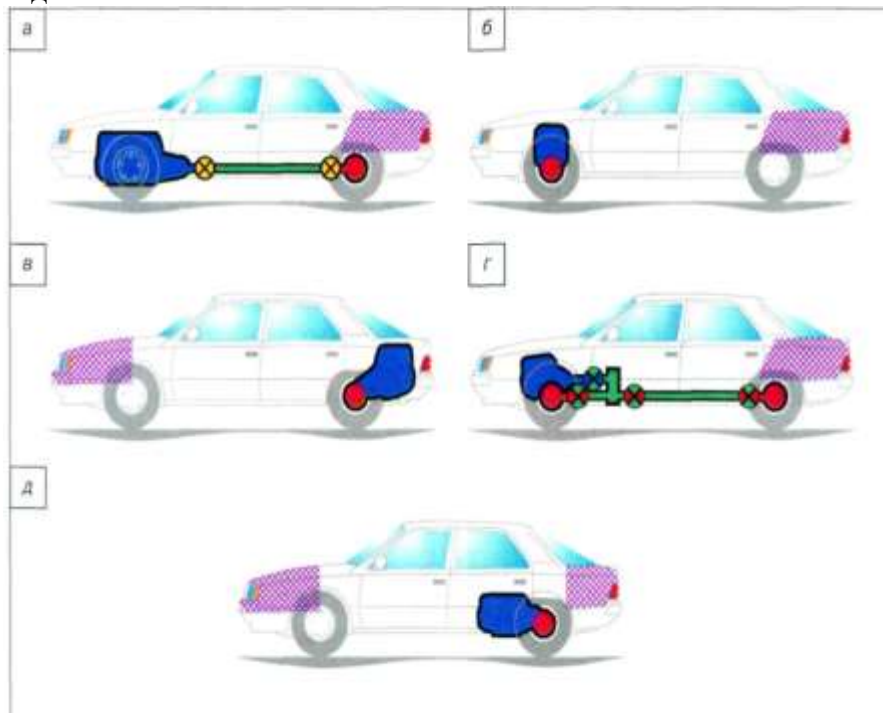
Критерии оценивания результатов тестирования:

Каждый вопрос (задание) в тестовой форме оценивается по дихотомической шкале: выполнено – **2 балла**, не выполнено – **0 баллов**.

2.2 КОМПЕТЕНТНОСТНО-ОРИЕНТИРОВАННЫЕ ЗАДАЧИ

Компетентностно-ориентированная задача № 1

Задача



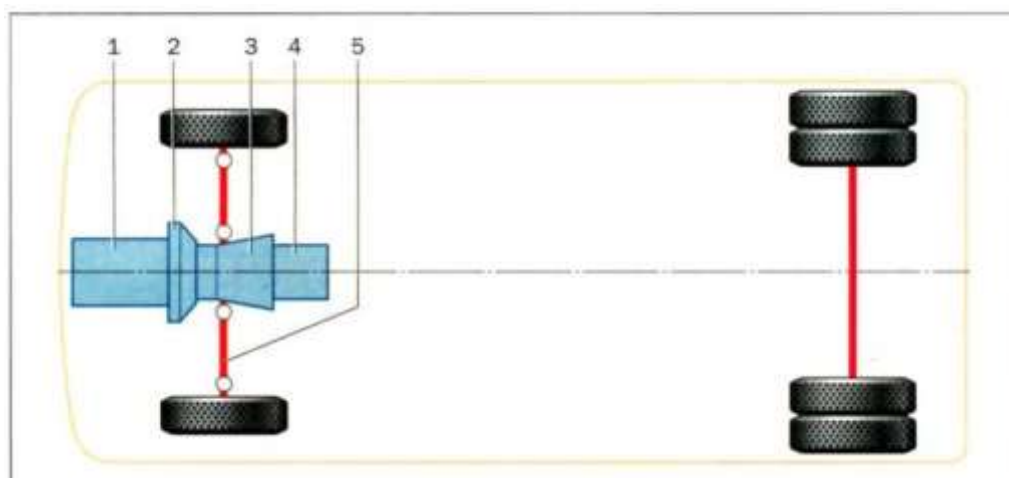
Какие компоновка автомобиля изображена на рисунках а-д

Компетентностно-ориентированная задача № 2

Задача

Какая компоновка автомобиля изображена на рисунке.

Расшифруйте поз. 1–5



Компетентностно-ориентированная задача № 3

Определить количество авто-дней простоя ПС в техническом обслуживании и ремонте, если списочное количество ПС в парке – $(30 + 5 \cdot X)$ ед., количество дней в расчётном периоде – $(30 + 2 \cdot X)$, количество авто-дней простоя ПС по организационно-техническим причинам – $(20 + 5 \cdot X)$, коэффициент выпуска ПС – 0,8.

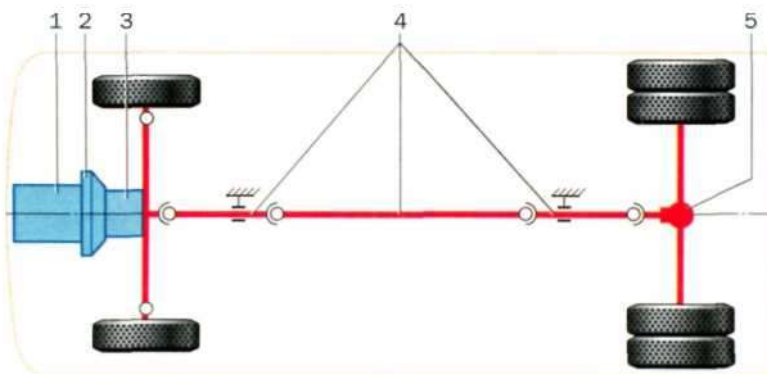
Компетентностно-ориентированная задача № 4

Транспортному цеху со списочным парком $(100 + 5 \cdot X)$ ед. ПС на сентябрь установлены плановые задания: коэффициент технической готовности должен быть не менее 0,85, а коэффициент выпуска – не менее 0,75. Рассчитать максимально возможное количество авто-дней простоя ПС в ремонте и максимально возможное количество авто-дней простоя ПС по организационно-техническим причинам.

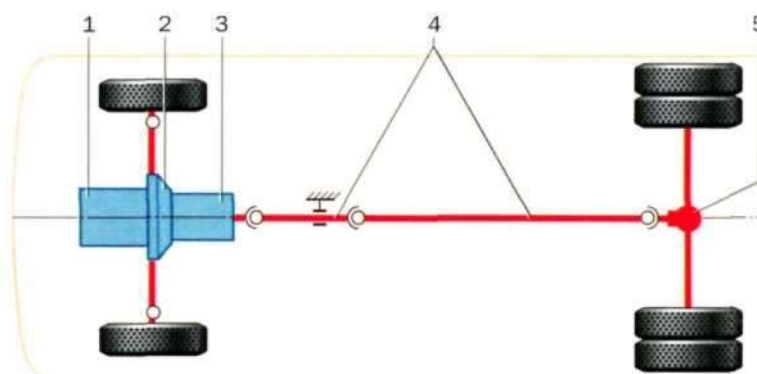
Компетентностно-ориентированная задача № 5

Задача

Какая компоновка автомобиля изображена на рисунке.



Расшифруйте поз. 1–5



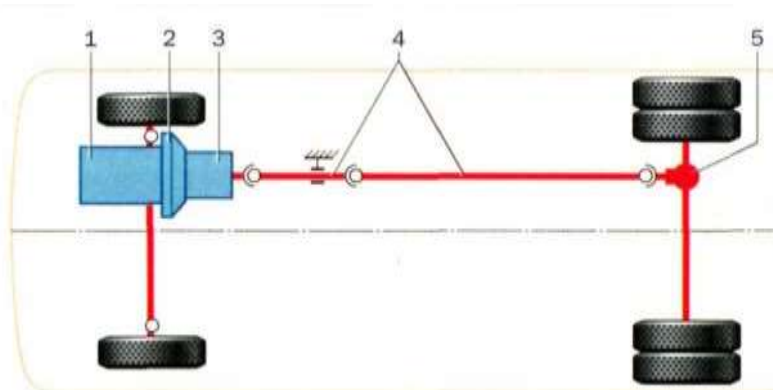
tu

Компетентностно-ориентированная задача № 6

Задача

Какая компоновка автомобиля изображена на рисунке.

Расшифруйте поз. 1–5



Компетентностно-ориентированная задача № 7

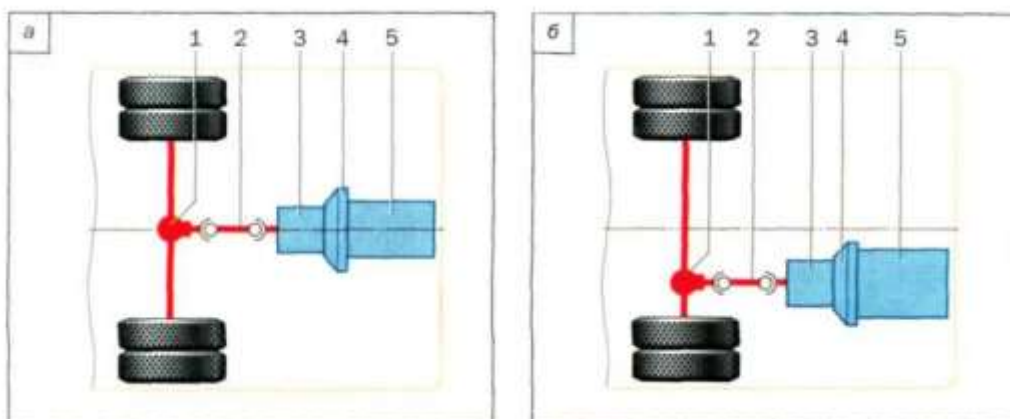
Автомобиль номинальной грузоподъемностью $(8 + 0,5 \cdot X)$ т за четыре ездки при длине ездки с грузом 15, 10, 4 и 20 км соответственно перевез 8, 6, 5 и 7 т груза. Определить коэффициенты статического и динамического использования грузоподъемности автомобиля.

Компетентностно-ориентированная задача № 8

Задача

Какая компоновка автомобиля изображена на рисунке а и б.

Расшифруйте поз. 1–5

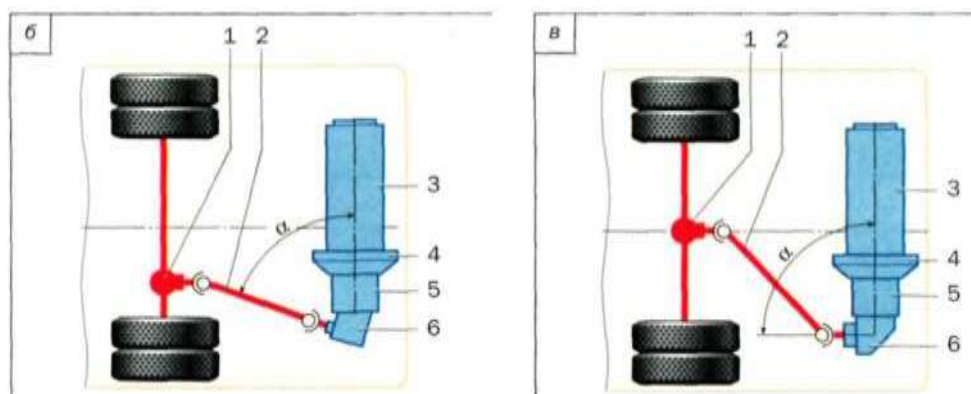


Компетентностно-ориентированная задача № 9

Задача

Какая компоновка автомобиля изображена на рисунке а и б.

Расшифруйте поз. 1–6



Компетентностно-ориентированная задача № 10

Задача

Что изображено на рисунке?

Расшифруйте:

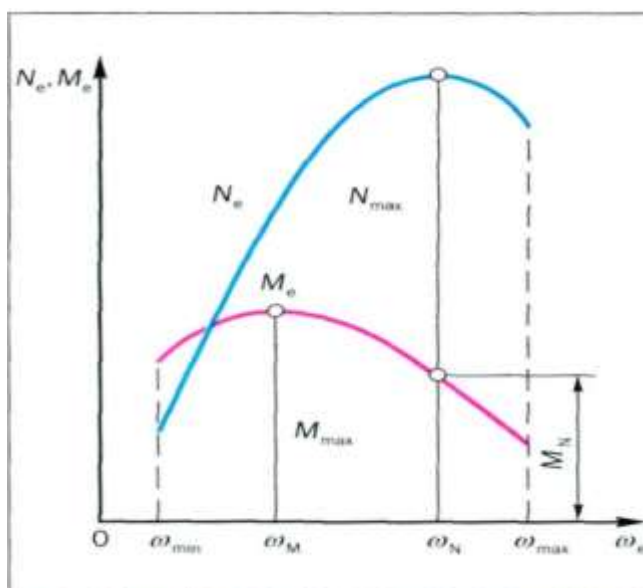
N_e — ...;

M_e — ...;

$M_{\text{тах}}$ — ...;

N_{max} — ...;

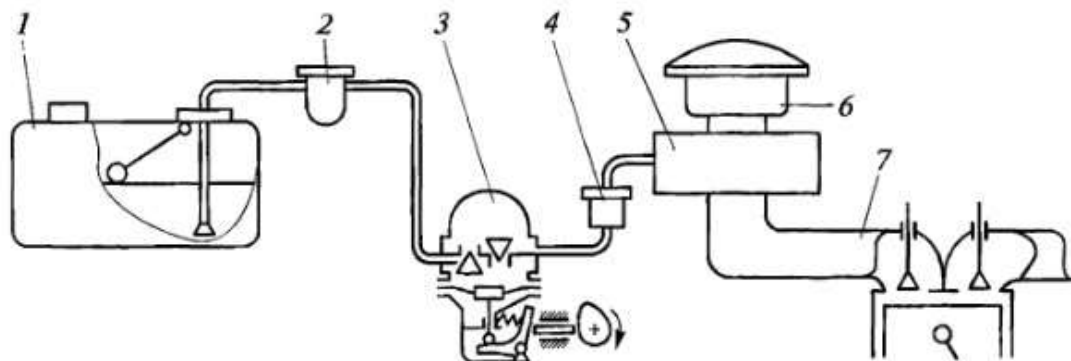
M_N — ...;



Компетентностно-ориентированная задача № 11

Задача

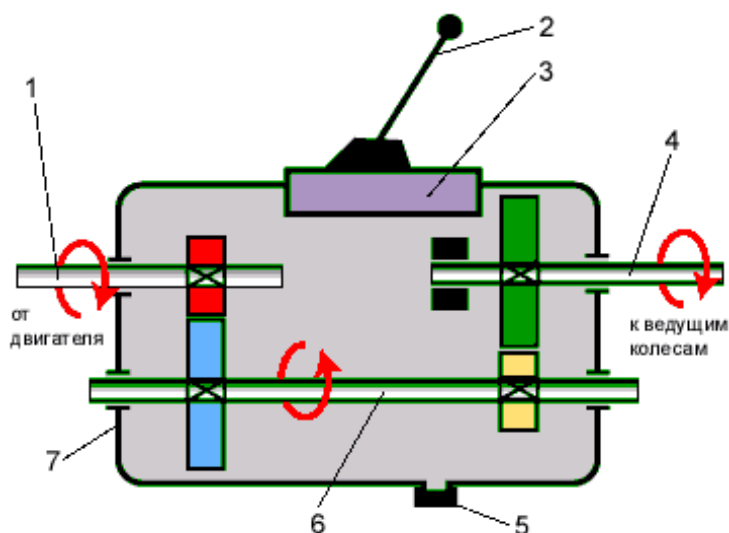
Расшифруйте все обозначения на приведенной схеме системы питания топливом карбюраторного двигателя



Компетентностно-ориентированная задача № 12

Задача

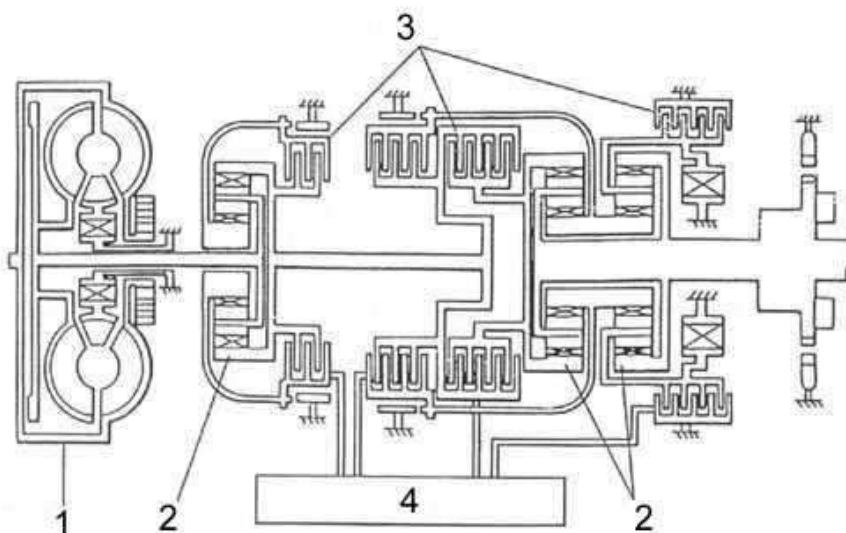
Расшифруйте все обозначения на приведенной схеме работы механической коробки передач



Компетентностно-ориентированная задача № 13

Задача

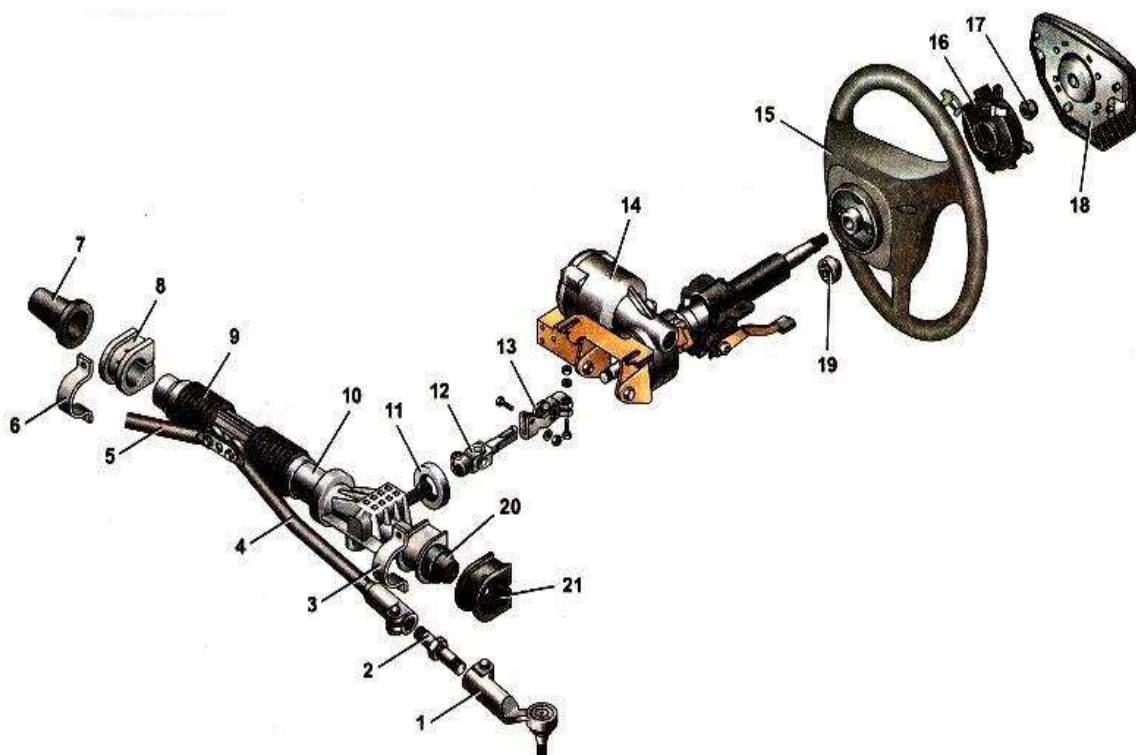
Расшифруйте все обозначения на приведенной схеме АКПП



Компетентностно-ориентированная задача № 14

Задача

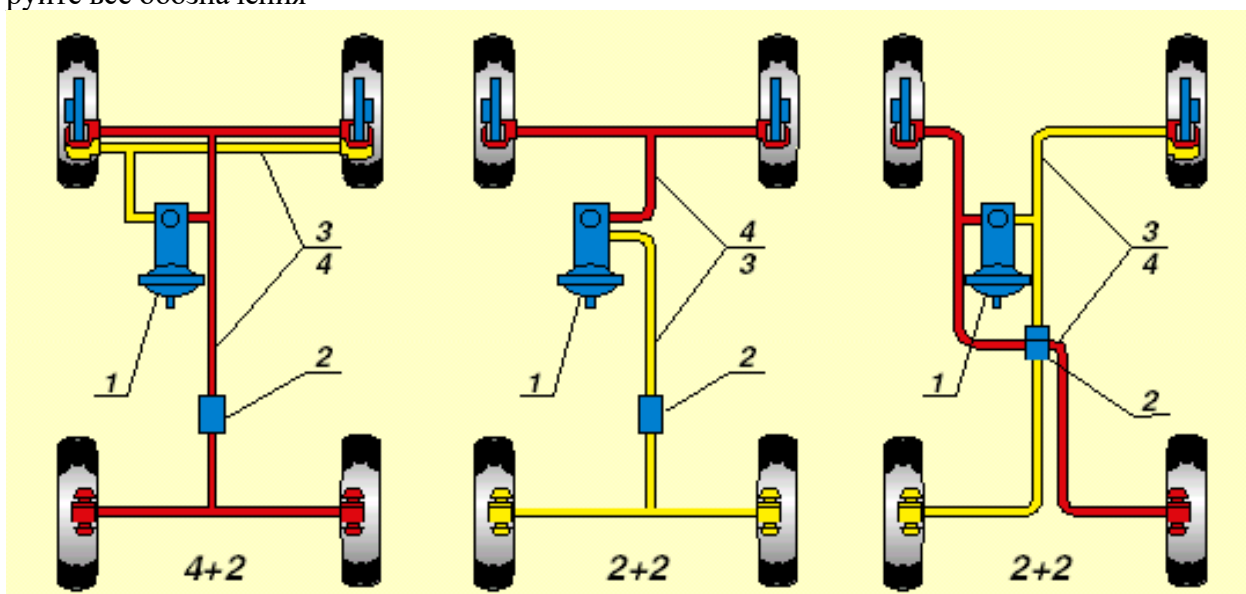
Расшифруйте все обозначения на приведенной схеме рулевого управления



Компетентностно-ориентированная задача № 15

Задача

На приведенной схеме компоновки гидропривода назовите рисунок 1 и 2, а также расшифруйте все обозначения



1

2

Компетентностно-ориентированная задача № 16

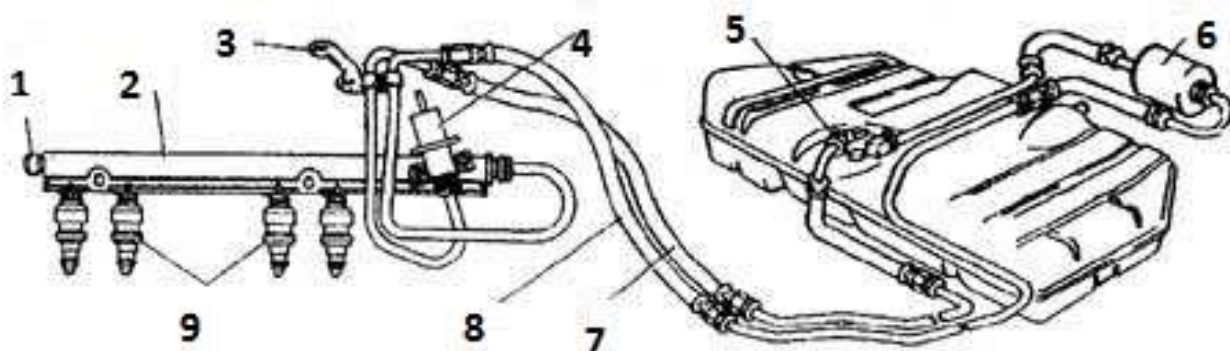
Задача

На приведенной схеме генератора расшифруйте все обозначения

Компетентностно-ориентированная задача № 17

Задача

На приведенной схеме устройства система подачи топлива инжекторного двигателя расшифруйте все обозначения



Шкала оценивания решения компетентностно-ориентированной задачи: в соответствии с действующей в университете балльно-рейтинговой системой оценивание результатов промежуточной аттестации обучающихся осуществляется в рамках 100-балльной шкалы, при этом максимальный балл по промежуточной аттестации обучающихся по очной форме обучения составляет 36 баллов, по очно-заочной и заочной формам обучения – 60 (установлено положением П 02.016).

Максимальное количество баллов за решение компетентностно-ориентированной задачи – 6 баллов.

Балл, полученный обучающимся за решение компетентностно-ориентированной задачи, суммируется с баллом, выставленным ему по результатам тестирования.

Общий балл по промежуточной аттестации суммируется с баллами, полученными обучающимся по результатам текущего контроля успеваемости в течение семестра; сумма баллов переводится в оценку по дихотомической шкале (для зачета) или в оценку по 5-балльной шкале (для экзамена) следующим образом:

Соответствие 100-балльной и дихотомической шкал

Сумма баллов по 100-балльной шкале	Оценка по дихотомической шкале
100–50	зачтено
49 и менее	не зачтено

Соответствие 100-балльной и 5-балльной шкал

<i>Сумма баллов по 100-балльной шкале</i>	<i>Оценка по 5-балльной шкале</i>
100–85	отлично
84–70	хорошо
69–50	удовлетворительно
49 и менее	неудовлетворительно

Критерии оценивания решения компетентностно-ориентированной задачи:

6-5 баллов выставляется обучающемуся, если решение задачи демонстрирует глубокое понимание обучающимся предложенной проблемы и разностороннее ее рассмотрение; свободно конструируемая работа представляет собой логичное, ясное и при этом краткое, точное описание хода решения задачи (последовательности (или выполнения) необходимых трудовых действий) и формулировку доказанного, правильного вывода (ответа); при этом обучающимся предложено несколько вариантов решения или оригинальное, нестандартное решение (или наиболее эффективное, или наиболее рациональное, или оптимальное, или единственно правильное решение); задача решена в установленное преподавателем время или с опережением времени.

4-3 балла выставляется обучающемуся, если решение задачи демонстрирует понимание обучающимся предложенной проблемы; задача решена типовым способом в установленное преподавателем время; имеют место общие фразы и (или) несущественные недочеты в описании хода решения и (или) вывода (ответа).

2-1 балла выставляется обучающемуся, если решение задачи демонстрирует поверхностное понимание обучающимся предложенной проблемы; осуществлена попытка шаблонного решения задачи, но при ее решении допущены ошибки и (или) превышено установленное преподавателем время.

0 баллов выставляется обучающемуся, если решение задачи демонстрирует непонимание обучающимся предложенной проблемы, и (или) значительное место занимают общие фразы и голословные рассуждения, и (или) задача не решена.