

Документ подписан простой электронной подписью
Информация о владельце:
ФИО: Положенцева Юлия Сергеевна
Должность: Заведующий кафедрой
Дата подписания: 15.10.2023 11:46:50
Уникальный программный ключ:
41336e73de5c2e1e853b1fb250b0f9970ee29e99

МИНОБРНАУКИ РОССИИ

Юго-Западный государственный университет

Кафедра региональной экономики и менеджмента

УТВЕРЖДАЮ:

Заведующий кафедрой

региональной экономики и
менеджмента

(наименование кафедры полностью)



Ю.С. Положенцева

(подпись)

« 01 » 09 2023 г.

ОЦЕНОЧНЫЕ СРЕДСТВА

для текущего контроля успеваемости
и промежуточной аттестации обучающихся
по дисциплине

Практика проектного менеджмента

(наименование дисциплины)

38.04.02 Менеджмент

(код и наименование ОПОП ВО)

Курс – 2023

1 ОЦЕНОЧНЫЕ СРЕДСТВА ДЛЯ ТЕКУЩЕГО КОНТРОЛЯ УСПЕВАЕМОСТИ

1.1 ВОПРОСЫ ДЛЯ СОБЕСЕДОВАНИЯ

Тема 3 «Управление реализацией проекта. Завершение проекта»

1. Поясните сущность управления продолжительностью проекта.
2. Охарактеризуйте процесс управления стоимостью и финансированием проекта.
3. Объясните особенности управления качеством проекта.
4. Поясните процесс управления рисками в проектной деятельности.
5. Охарактеризуйте процесс управления человеческими ресурсами в проекте.
6. Поясните управление коммуникациями в проектной деятельности.
7. Объясните особенности управления поставками и контрактами при реализации проекта.
8. Охарактеризуйте процесс управления изменениями при реализации проекта.
9. Поясните особенности управления безопасностью и конфликтами в проекте.

Шкала оценивания: 2 балльная

Критерии оценивания:

2 балла (или оценка «отлично») выставляется обучающемуся, если он принимает активное участие в беседе по большинству обсуждаемых вопросов (в том числе самых сложных); демонстрирует сформированную способность к диалогическому мышлению, проявляет уважение и интерес к иным мнениям; владеет глубокими (в том числе дополнительными) знаниями по существу обсуждаемых вопросов, ораторскими способностями и правилами ведения полемики; строит логичные, аргументированные, точные и лаконичные высказывания, сопровождаемые яркими примерами; легко и заинтересованно откликается на неожиданные ракурсы беседы; не нуждается в уточняющих и (или) дополнительных вопросах преподавателя.

2-1 балл (или оценка «хорошо») выставляется обучающемуся, если он принимает участие в обсуждении не менее 50% дискуссионных вопросов; проявляет уважение и интерес к иным мнениям, доказательно и корректно защищает свое мнение; владеет хорошими знаниями вопросов, в обсуждении которых принимает участие; умеет не столько вести полемику, сколько участвовать в ней; строит логичные, аргументированные высказывания, сопровождаемые подходящими примерами; не всегда откликается на неожиданные ракурсы бе-

седы; не нуждается в уточняющих и (или) дополнительных вопросах преподавателя.

1 балл (или оценка «удовлетворительно») выставляется обучающемуся, если он принимает участие в беседе по одному-двум наиболее простым обсуждаемым вопросам; корректно выслушивает иные мнения; неуверенно ориентируется в содержании обсуждаемых вопросов, порой допуская ошибки; в полемике предпочитает занимать позицию заинтересованного слушателя; строит краткие, но в целом логичные высказывания, сопровождаемые наиболее очевидными примерами; теряется при возникновении неожиданных ракурсов беседы и в этом случае нуждается в уточняющих и (или) дополнительных вопросах преподавателя.

0 баллов (или оценка «неудовлетворительно») выставляется обучающемуся, если он не владеет содержанием обсуждаемых вопросов или допускает грубые ошибки; пассивен в обмене мнениями или вообще не участвует в дискуссии; затрудняется в построении монологического высказывания и (или) допускает ошибочные высказывания; постоянно нуждается в уточняющих и (или) дополнительных вопросах преподавателя.

1.2 ВОПРОСЫ ДЛЯ КОНТРОЛЬНОГО ОПРОСА

Тема 4 «Специфика проектного управления»

1. Охарактеризуйте особенности управления инновационными проектами.
2. Есть ли отличие инновационного проекта от других видов?
3. Поясните особенности управления государственными программами и проектами.
4. Раскройте сущность бизнес-планирования и его роль при управлении проектами.
5. Назовите основные этапы разработки инновационного проекта.
6. Охарактеризуйте показатели оценки эффективности инновационного проекта.

Шкала оценивания: 2 балльная

Критерии оценивания:

2 балла (или оценка «отлично») выставляется обучающемуся, если он принимает активное участие в беседе по большинству обсуждаемых вопросов (в том числе самых сложных); демонстрирует сформированную способность к диалогическому мышлению, проявляет уважение и интерес к иным мнениям; владеет глубокими (в том числе дополнительными) знаниями по существу обсуждаемых вопросов, ораторскими способностями и правилами ведения поле-

мики; строит логичные, аргументированные, точные и лаконичные высказывания, сопровождаемые яркими примерами; легко и заинтересованно откликается на неожиданные ракурсы беседы; не нуждается в уточняющих и (или) дополнительных вопросах преподавателя.

2-1 балл (или оценка «хорошо») выставляется обучающемуся, если он принимает участие в обсуждении не менее 50% дискуссионных вопросов; проявляет уважение и интерес к иным мнениям, доказательно и корректно защищает свое мнение; владеет хорошими знаниями вопросов, в обсуждении которых принимает участие; умеет не столько вести полемику, сколько участвовать в ней; строит логичные, аргументированные высказывания, сопровождаемые подходящими примерами; не всегда откликается на неожиданные ракурсы беседы; не нуждается в уточняющих и (или) дополнительных вопросах преподавателя.

1 балл (или оценка «удовлетворительно») выставляется обучающемуся, если он принимает участие в беседе по одному-двум наиболее простым обсуждаемым вопросам; корректно выслушивает иные мнения; неуверенно ориентируется в содержании обсуждаемых вопросов, порой допуская ошибки; в полемике предпочитает занимать позицию заинтересованного слушателя; строит краткие, но в целом логичные высказывания, сопровождаемые наиболее очевидными примерами; теряется при возникновении неожиданных ракурсов беседы и в этом случае нуждается в уточняющих и (или) дополнительных вопросах преподавателя.

0 баллов (или оценка «неудовлетворительно») выставляется обучающемуся, если он не владеет содержанием обсуждаемых вопросов или допускает грубые ошибки; пассивен в обмене мнениями или вообще не участвует в дискуссии; затрудняется в построении монологического высказывания и (или) допускает ошибочные высказывания; постоянно нуждается в уточняющих и (или) дополнительных вопросах преподавателя.

1.3 КЕЙС-ЗАДАЧИ

Кейс-задача 1

Тема 2 «Этапы реализации проектной деятельности. Планирование проекта»

«Транскаспийский газопровод – новый маршрут к экспортным рынкам»

Отсутствие выхода к морю является большой проблемой для Туркменистана, поскольку делает невозможным экспорт газа за рубеж. Транскаспийский газопровод (ТСГР) откроет прямой выход в Турцию и на Запад через Азербайджан, в то время как сегодня поставки из этого региона должны осуществляться через Россию и Иран. Цель проекта Транскаспийского газопровода – спо-

способствовать созданию в каспийском регионе новой системы транспортировки газа. Газопровод станет элементом, увеличивающим многообразие источников и маршрутов для экспорта каспийского газа в Турцию и Европу. Президенты четырех государств – участники проекта (Грузия, Азербайджан, Туркменистан и Турция) подписали декларацию в поддержку проекта. Осуществляет эту поддержку Правительство США. В реализации проекта принимают участие международные корпорации – в частности, Shell и PST International. Стоимость проекта оценивается в 2,5 млрд. долларов.

Вопросы по кейсу

1. К какому типу проектов относится данный проект?
2. Какие факторы подтверждают ваше предположение?
3. Разработайте оптимальный жизненный цикл, охарактеризуйте его основные стадии.
4. Определите область применения проекта, наметьте решение основных задач.
5. Сформулируйте миссию и цели проекта. Постройте дерево целей.

Кейс-задача 2

Предприятие организовано в форме общества с ограниченной ответственностью в 2003 г. Полное наименование предприятия – «Общество с ограниченной ответственностью Стройбаза «Тёплый дом».

ООО Стройбаза «Теплый дом» осуществляет деятельность на рынке строительных материалов (оптово-розничная торговля строительно-отделочными материалами), работа в сфере поставок материалов на строительные площадки по взаимозачету за квадратные метры, и деятельность по предоставлению различных услуг в сфере реализации имеющейся недвижимости.

ООО Стройбаза «Тёплый дом» имеет офис, оборудованный всей необходимой офисной техникой, и склад строительных материалов.

Предметом деятельности ООО является:

- оптово-розничная торговля строительно-отделочными материалами,
 - помощь и консультирование клиентов в выборе материалов для строительных работ,
 - отгрузка и доставка материалов со склада до необходимого объекта.
- Основные потребители ООО Стройбаза «Теплый дом» за 2021 г. представлены в табл. 6.

Таблица 6 - Структура клиентов в ООО Стройбаза «Теплый дом» в 2021 г.

Клиенты	Количество, ед.	Удельный вес, %
Предприятия	5	6,25
Физические лица	75	93,75

Большая часть клиентов агентства – это физические лица, их удельный вес в структуре составляет 93,75 %, а предприятий (основные – ООО «Мастер», ООО «Клиент», ООО «Вектор» и др.) лишь 6,25 %.

Штат фирмы состоит из 46 человек.

В ООО Стройбаза «Теплый дом» входит ряд розничных торговых точек в разных районах города. История создания предприятия начиналась с продаж сухих строительных смесей, красок и эмалей.

Развитие фирма получила после заключения контракта с производителями строительных материалов, тем самым ассортимент реализуемой продукции был расширен. Появились такие товары, как кирпич, цемент, тепло- и гидроизоляционные материалы, гипсокартон и его комплектующие, блоки различного назначения и т.д.

В настоящее время в ассортимент ООО Стройбаза «Теплый дом» входит более двухсот наименований товаров. Политика предприятия направлена на расширение номенклатуры товаров.

Предприятие занимается продажей товаров как оптом, так и в розницу. Качество товаров гарантируется и подтверждается сертификатами производителей. У фирмы сложились партнерские отношения с заводами-производителями, качество продукции которых отвечает стандартам.

Из анализа финансовых показателей предприятия за последние три года выявлена тенденция увеличения объема реализации товаров в три раза. В целом предприятие финансово устойчиво и динамично развивается.

Таблица 7 - Результаты финансовой деятельности за период 2019–2021 гг. (в тыс. руб.)

Показатель	Значение показателя			Изменение показателя		Средне-годовая величина,
	2019 г.	2020 г.	2021 г.	(гр.4 -гр.2)	± % ((4-2) : 2)	
Выручка	1 271 810	1 532 360	1 835 570	+563 760	+44,3	1 546 580
Расходы по обычным видам деятельности	1 242 347	1 473 326	1 736 009	+493 662	+39,7	1 483 894
Прибыль (убыток) от продаж (1-2)	29 463	59 034	99 561	+70 098	+3,4 раза	62 686
Прочие доходы и расходы, кроме процентов к уплате	-7 908	-11 950	-14 564	-6 656	↓	-11 474
ЕВИТ (прибыль до уплаты процентов и налогов) (3+4)	21 555	47 084	84 997	+63 442	+3,9 раза	51 212
Проценты к уплате	6 644	6 633	7 877	+1 233	+18,6	7 051
Изменение налоговых активов и обязательств, налог на прибыль и прочее	-3 326	-7 286	-15 655	-12 329	↓	-8 756
Чистая прибыль (убыток) (5-6+7)	11 585	33 165	61 465	+49 880	+5,3 раза	35 405

Цена капитала предприятия по балансу составляет 15%. Сумма собственных средств, доступных для финансирования проекта, составляет 350 тыс. руб. Доля рынка ООО «Теплый дом» – 7%. Анализ показателей конкурентоспособности компаний, работающих на региональном рынке, представлен в табл. 8.

Таблица 8 - Анализ показателей конкурентоспособности компаний, работающих на региональном рынке

Конкуренты	Цена	Наличие скидок и акций	Наличие доставки	Реклама	Широта	Безналичный расчет	Работа на заказ	Наличие интернет-сайта	Консультации	Итого	Средний бал	Место в рейтинге
«Стройформат»	5	5	5	5	3	3	3	2	5	36	4	3
Сатурнстроймаркет»	5	5	5	5	4	5	4	4	3	40	4,44	2
«Дом-Строй»	3	3	0	0	3	1	0	0	3	13	1,4	13
«Меркурий»	5	4	5	2	4	4	2	2	5	33	3,66	5
«Элит-Строй»	4	3	2	2	4	1	3	0	2	21	2,33	11
«Технострой»	5	5	5	3	3	4	3	0	5	32	5,55	1
«Дом и ремонт»	5	5	5	3	4	1	4	3	3	33	3,66	6
«Славдом»	3	3	3	2	3	2	2	2	5	23	2,55	10
«Стройдаром»	5	5	5	4	3	3	4	3	3	35	3,88	4
«ФасадСтрой-Маркет»	5	5	5	5	2	1	1	0	3	27	3	8
«Муравейник»	5	5	5	5	4	2	0	2	4	30	3,33	7
«СтройБизнес»	3	4	3	1	3	3	0	0	4	21	2,33	11
«Самара СМ»	3	3	2	1	4	2	0	0	4	19	2,11	12
«СтройПартнер»	5	4	2	2	4	2	2	0	4	25	2,77	9
«Теплый дом»	5	2	2	2	4	3	3	0	4	25	2,77	9

В таблице 9 представлен SWOT-анализ ООО Стройбаза «Теплый дом».

Таблица 9 - SWOT-анализ ООО Стройбаза «Теплый дом»

Сильные стороны	Слабые стороны
<ol style="list-style-type: none"> 1. Высокое качество продукции. 2. Высокий производственный потенциал. 3. Хорошо укомплектованный и работоспособный отдел продаж. 4. Организована доставка. 5. Организована возможность возврата остатков продукции. 	<ol style="list-style-type: none"> 1. Маленькая доля рынка. 2. Отсутствие усилий по брендингу. 3. Отсутствие четко выраженного позиционирования. 4. Сбытовая ориентация.
Возможности	Угрозы
<ol style="list-style-type: none"> 1. Рынок растет, появляются новые быстрорастущие сегменты. 2. Бренд-технологии существенно увеличивают сбыт. 3. По направлениям стратегический маркетинг и аналитический маркетинг существуют консалтинговые компании, они описаны в периодической литературе, т.е. доступны для адаптации у себя на предприятии. 	<ol style="list-style-type: none"> 1. Активизация конкурентов. 2. «Сильные бренды» на рынке у конкурентов.

Практические задания по кейсу

1. Разработать проект повышения конкурентоспособности предприятия.
2. Проанализировать способы финансирования проекта, их преимуще-

ства и недостатки.

3. Выявить ресурсы, определяющие стоимость данного проекта.
4. Определить необходимые объемы и источники финансирования проекта.
5. Обосновать выбор формы проектного финансирования.

Шкала оценивания: 6 балльная.

Критерии оценивания:

6-5 баллов (или оценка «отлично») выставляется обучающемуся, если задача решена правильно, в установленное преподавателем время или с опережением времени, при этом обучающимся предложено оригинальное (нестандартное) решение, или наиболее эффективное решение, или наиболее рациональное решение, или оптимальное решение.

4-3 балла (или оценка «хорошо») выставляется обучающемуся, если задача решена правильно, в установленное преподавателем время, типовым способом; допускается наличие несущественных недочетов.

2-1 балл (или оценка «удовлетворительно») выставляется обучающемуся, если при решении задачи допущены ошибки некритического характера и (или) превышено установленное преподавателем время.

0 баллов (или оценка «неудовлетворительно») выставляется обучающемуся, если задача не решена или при ее решении допущены грубые ошибки.

1.4 ТЕМЫ ДОКЛАДОВ

Аналитическая работа (доклад) выполняется в письменном виде, объемом около 10-15 машинописных страниц, в которой должны быть изложены результаты исследования, в том числе оформленные в графической и табличной форме, касающиеся проанализированной экономической проблемы. Приводимый ниже перечень тем аналитических работ (докладов) может быть дополнен и изменен.

1. Основы проектного управления.
2. Развитие теории и практики управления проектами в России.
3. Развитие теории и практики управления проектами за рубежом.
4. Роль бизнес-плана в проектной деятельности.
5. Успешные проекты, реализуемые в России.
6. Успешные проекты, реализуемые в Курской области.
7. Стартапы как проекты.
8. Особенности проектного управления в образовательной организации.
9. Проектно-ориентированный подход в организации.
10. Соппротивление изменениям при проектном управлении.

Шкала оценивания: 2 балльная

Критерии оценивания:

2 балла (или оценка «**отлично**») выставляется обучающемуся, если тема доклада раскрыта полно и глубоко, при этом убедительно и аргументированно изложена собственная позиция автора по рассматриваемому вопросу; структура доклада логична; изучено большое количество актуальных источников, грамотно сделаны ссылки на источники; самостоятельно подобран яркий иллюстративный материал; сделан обоснованный убедительный вывод.

2-1 балл (или оценка «**хорошо**») выставляется обучающемуся, если тема доклада раскрыта полно и глубоко, сделана попытка самостоятельного осмысления темы; структура доклада логична; сделан обоснованный вывод; имеют место незначительные недочеты в содержании доклада.

1 балл (или оценка «**удовлетворительно**») выставляется обучающемуся, если тема доклада раскрыта неполно и (или) в изложении темы имеются недочеты и ошибки; структура доклада логична; приведены общие примеры; вывод сделан, но имеет признаки неполноты и неточности; имеются замечания к содержанию доклада.

0 баллов (или оценка «**неудовлетворительно**») выставляется обучающемуся, если тема доклада не раскрыта и (или) в изложении темы имеются грубые ошибки; материал не структурирован, излагается непоследовательно и сбивчиво; не приведены примеры или приведены неверные примеры; отсутствует вывод или вывод расплывчат и неконкретен.

1.5 ВОПРОСЫ И ЗАДАНИЯ В ТЕСТОВОЙ ФОРМЕ

1. Цель проекта – это:

- а) Сформулированная проблема, с которой придется столкнуться в процессе выполнения проекта
- б) Утверждение, формулирующее общие результаты, которых хотелось бы добиться в процессе выполнения проекта
- в) Комплексная оценка исходных условий и конечного результата по итогам выполнения проекта

2. Реализация проекта – это:

- а) Создание условий, требующихся для выполнения проекта за нормативный период
 - Наблюдение, регулирование и анализ прогресса проекта
- б) Комплексное выполнение всех описанных в проекте действий, которые направлены на достижение его целей

3. Проект отличается от процессной деятельности тем, что:

- а) Процессы менее продолжительные по времени, чем проекты
- б) Для реализации одного типа процессов необходим один-два

исполнителя, для реализации проекта требуется множество исполнителей

в) Процессы однотипны и цикличны, проект уникален по своей цели и методам реализации, а также имеет четкие сроки начала и окончания

4. Что из перечисленного не является преимуществом проектной организационной структуры?

а) Объединение людей и оборудования происходит через проекты

б) Командная работа и чувство сопричастности

в) Сокращение линий коммуникации

5. Что включают в себя процессы организации и проведения контроля качества проекта?

а) Проверку соответствия уже полученных результатов заданным требованиям

б) Составление перечня недоработок и отклонений

в) Промежуточный и итоговый контроль качества с составлением отчетов

6. Метод освоенного объема дает возможность:

а) Освоить минимальный бюджет проекта

б) Выявить, отстаёт или опережает реализация проекта в соответствии с графиком, а также подсчитать перерасход или экономию проектного бюджета

в) Скорректировать сроки выполнения отдельных процессов проекта

– 7. Факторы, которыми характеризуются проектные риски и на основе которых формируется план управления рисками:

а) Рисковое событие

б) Вероятность наступления рискованного события

с) Размер потерь в результате наступления рискованного события

д) Степень агрессивности внешней среды

е) Уровень инфляции

ф) Конкуренция среда

г) Региональное законодательство

8. Основным результатом стадии разработки проекта:

а) сводный план осуществления проекта

б) концепция проекта

с) достижение цели и получение ожидаемого результата проекта

д) инженерная проектная документация

9. Последовательность действий по планированию стоимости проекта:

а) Определение стоимости использования ресурсов (материальных и трудовых)

б) Определение стоимости каждой проектной работы, исходя из объема затрачиваемых на выполнение ресурсов и их стоимости

с) Определение стоимости всего проекта

д) Составление, согласование и утверждение сметы проекта

е) Формирование, согласование и утверждение бюджета проекта

10. Предметная область проекта – это ...

a) содержание и объем проектных работ, совокупность продуктов и услуг, производство которых должно быть обеспечено в результате завершения осуществляемого проекта

b) желаемый результат деятельности, достигаемый в итоге успешного осуществления проекта в заданных условиях его выполнения

c) направления и основные принципы осуществления проекта

d) территория реализации проекта

e) причина существования проекта

11. Календарный план – это ...

a) документ, устанавливающий полный перечень работ проекта, их взаимосвязь, последовательность и сроки выполнения, продолжительности, а также исполнителей и ресурсы, необходимые для выполнения работ проекта

b) сетевая диаграмма

c) план по созданию календаря

d) документ, устанавливающий основные ресурсные ограничения проекта

12. Диаграмма Ганта – это ...

a) горизонтальная линейная диаграмма, на которой работы проекта представляются протяженными во времени отрезками, характеризующимися временными и другими параметрами

b) документ, устанавливающий основные ресурсные ограничения проекта

c) графическое изображение иерархической структуры всех работ проекта

d) дерево ресурсов проекта

e) организационная структура команды проекта

13. Планирование проекта – это ...

a) непрерывный процесс определения наилучшего способа действий для достижения поставленных целей проекта с учетом складывающейся обстановки

b) разовое мероприятие по созданию сводного плана проекта

c) это стадия процесса управления проектом, результатом которой является санкционирование начала проекта

14. Структурная декомпозиция работ (СДР) проекта – это ...

a) графическое изображение иерархической структуры всех работ проекта

b) направления и основные принципы осуществления проекта

c) дерево ресурсов проекта

d) организационная структура команды проекта

15. Метод критического пути используется для ...

a) оптимизации (сокращения) сроков реализации проекта

b) планирования рисков проекта

c) планирования мероприятий по выходу из критических ситуаций

d) определения продолжительности выполнения отдельных работ

16. При составлении СДР декомпозиция работ прекращается тогда, когда выполнены следующие условия:

- а) понятен конечный результат каждой работы и способы его достижения
- б) могут быть определены временные характеристики и ответственность за выполнение каждой работы
- в) команда проекта устала составлять СДР
- г) СДР имеет более 5 уровней декомпозиции
- д) Определена четкая последовательность работ

17. Завершающая стадия планирования предметной области проекта:

- а) анализ текущего состояния и уточнением целей и результатов проекта
- б) уточнение основных характеристик проекта
- в) анализ и корректировка ограничений и допущений, принятых на стадии инициации проекта
- г) выбор критериев оценки промежуточных и окончательных результатов создания проекта
- д) построение структурной декомпозиции предметной области проекта

18. Последовательность действий по планированию материальных ресурсов проекта:

- а) Определение материальных ресурсов, необходимых для выполнения каждой работы
- б) Составление единого перечня материальных ресурсов для реализации проекта и анализ альтернативных вариантов
- в) Определение наличия необходимого объема материальных ресурсов
- г) Анализ и разрешение возникших противоречий в потребности и наличии материальных ресурсов

Шкала оценивания: 2 балльная

Каждый вопрос (задание) в тестовой форме оценивается по дихотомической шкале: выполнено – 1 балл, не выполнено – 0 баллов.

Применяется следующая шкала перевода баллов в оценку по 5-балльной шкале:

18-16 баллов соответствуют оценке «отлично»;

15-13 баллов – оценке «хорошо»;

12-10 баллов – оценке «удовлетворительно»;

9 баллов и менее – оценке «неудовлетворительно».

В итоге:

2 балла соответствуют оценке «отлично»;

2-1 балл – оценке «хорошо»;

1 балл – оценке «удовлетворительно»;

0 баллов – оценке «неудовлетворительно».

2 ОЦЕНОЧНЫЕ СРЕДСТВА ДЛЯ ПРОМЕЖУТОЧНОЙ АТТЕСТАЦИИ ОБУЧАЮЩИХСЯ

2.1 БАНК ВОПРОСОВ И ЗАДАНИЙ В ТЕСТОВОЙ ФОРМЕ

1 Вопросы в закрытой форме

1.1 Проект-менеджмент — это

- a) управление изменениями, инновациями. Любая инновация организуется (должна реализовываться) в форме проекта, конкретной технологии
- b) проектирование бизнес-процессов
- c) планирование проектов
- d) процесс по планированию и исполнению проектов
- e) все ответы верны

1.2. Содержание управления проектами - это...

- a) описывает общий взгляд на то, как взаимодействуют различные процессы управления проектами, как осуществляется управление различными институциональными подсистемами проекта
- b) инициирование и планирование замысла. Разработка стратегии проекта, его уточнение и контроль
- c) его планирование, разработка целевой структуры
- d) планирование работ, их последовательности и продолжительности, составление расписания и графика
- e) описание среды, в которой функционирует проект, а также его жизненный цикл

1.3. Совокупность внешних по отношению к объекту проектирования условий, существенно влияющих на его функционирование и развитие - это ...

- a) проектный фон
- b) объект проектирования
- c) - объекты материальной природы
- d) средства проектирования
- e) субъект проектирования

1.4. Цель проекта – это:

- a) Сформулированная проблема, с которой придется столкнуться в процессе выполнения проекта
- б) Утверждение, формулирующее общие результаты, которых хотелось бы добиться в процессе выполнения проекта
- в) Комплексная оценка исходных условий и конечного результата по итогам выполнения проекта

1.5. Реализация проекта – это:

- a) Создание условий, требующихся для выполнения проекта за нормативный период
- Наблюдение, регулирование и анализ прогресса проекта
- б) Комплексное выполнение всех описанных в проекте действий, которые направлены на достижение его целей

1.6. Проект отличается от процессной деятельности тем, что:

- а) Процессы менее продолжительные по времени, чем проекты
- б) Для реализации одного типа процессов необходим один-два исполнителя, для реализации проекта требуется множество исполнителей
- в) Процессы однотипны и цикличны, проект уникален по своей цели и методам реализации, а также имеет четкие сроки начала и окончания

1.7. Что из перечисленного не является преимуществом проектной организационной структуры?

- а) Объединение людей и оборудования происходит через проекты
- б) Командная работа и чувство сопричастности
- в) Сокращение линий коммуникации

1.8. Что включают в себя процессы организации и проведения контроля качества проекта?

- а) Проверку соответствия уже полученных результатов заданным требованиям
- б) Составление перечня недоработок и отклонений
- в) Промежуточный и итоговый контроль качества с составлением отчетов

1.9. Метод освоенного объема дает возможность:

- а) Освоить минимальный бюджет проекта
- б) Выявить, отстает или опережает реализация проекта в соответствии с графиком, а также подсчитать перерасход или экономию проектного бюджета
- в) Скорректировать сроки выполнения отдельных процессов проекта

1.10. Факторы, которыми характеризуются проектные риски и на основе которых формируется план управления рисками:

- h) Рисковое событие
- i) Вероятность наступления рискованного события
- j) Размер потерь в результате наступления рискованного события
- k) Степень агрессивности внешней среды
- l) Уровень инфляции
- m) Конкуренция среда
- n) Региональное законодательство

1.11. Основной результат стадии разработки проекта:

- e) сводный план осуществления проекта
- f) концепция проекта
- g) достижение цели и получение ожидаемого результата проекта
- h) инженерная проектная документация

1.12. Последовательность действий по планированию стоимости проекта:

- f) Определение стоимости использования ресурсов (материальных и трудовых)
- g) Определение стоимости каждой проектной работы, исходя из объема затрачиваемых на выполнение ресурсов и их стоимости
- h) Определение стоимости всего проекта
- i) Составление, согласование и утверждение сметы проекта
- j) Формирование, согласование и утверждение бюджета проекта

1.13. Предметная область проекта – это ...

f) содержание и объем проектных работ, совокупность продуктов и услуг, производство которых должно быть обеспечено в результате завершения осуществляемого проекта

g) желаемый результат деятельности, достигаемый в итоге успешного осуществления проекта в заданных условиях его выполнения

h) направления и основные принципы осуществления проекта

i) территория реализации проекта

j) причина существования проекта

1.14. Календарный план – это ...

e) документ, устанавливающий полный перечень работ проекта, их взаимосвязь, последовательность и сроки выполнения, продолжительности, а также исполнителей и ресурсы, необходимые для выполнения работ проекта

f) сетевая диаграмма

g) план по созданию календаря

h) документ, устанавливающий основные ресурсные ограничения проекта

1.15. Диаграмма Ганта – это ...

f) горизонтальная линейная диаграмма, на которой работы проекта представляются протяженными во времени отрезками, характеризующимися временными и другими параметрами

g) документ, устанавливающий основные ресурсные ограничения проекта

h) графическое изображение иерархической структуры всех работ проекта

i) дерево ресурсов проекта

j) организационная структура команды проекта

1.16. Планирование проекта – это ...

d) непрерывный процесс определения наилучшего способа действий для достижения поставленных целей проекта с учетом складывающейся обстановки

e) разовое мероприятие по созданию сводного плана проекта

f) это стадия процесса управления проектом, результатом которой является санкционирование начала проекта

1.17. Структурная декомпозиция работ (СДР) проекта – это ...

e) графическое изображение иерархической структуры всех работ проекта

f) направления и основные принципы осуществления проекта

g) дерево ресурсов проекта

h) организационная структура команды проекта

1.18. Метод критического пути используется для ...

e) оптимизации (сокращения) сроков реализации проекта

f) планирования рисков проекта

g) планирования мероприятий по выходу из критических ситуаций

h) определения продолжительности выполнения отдельных работ

1.19 При составлении СДР декомпозиция работ прекращается тогда, когда выполнены следующие условия:

- f) понятен конечный результат каждой работы и способы его достижения
- g) могут быть определены временные характеристики и ответственность за выполнение каждой работы
- h) команда проекта устала составлять СДР
- i) СДР имеет более 5 уровней декомпозиции
- j) Определена четкая последовательность работ

1.20. Завершающая стадия планирования предметной области проекта:

- f) анализ текущего состояния и уточнением целей и результатов проекта
- g) уточнение основных характеристик проекта
- h) анализ и корректировка ограничений и допущений, принятых на стадии инициации проекта
- i) выбор критериев оценки промежуточных и окончательных результатов создания проекта
- j) построение структурной декомпозиции предметной области проекта

1.21. Последовательность действий по планированию материальных ресурсов проекта:

- e) Определение материальных ресурсов, необходимых для выполнения каждой работы
- f) Составление единого перечня материальных ресурсов для реализации проекта и анализ альтернативных вариантов
- g) Определение наличия необходимого объема материальных ресурсов
- h) Анализ и разрешение возникших противоречий в потребности и наличии материальных ресурсов

1.22. Творческая, разумная, целеполагающая деятельность субъекта - это...

- a) программа
- b) план
- c) проект
- d) бизнес-процесс
- e) действие

1.23. Будущий владелец и пользователь результатов проекта – это

- a) инвестор
- b) заказчик
- c) клиент
- d) заявитель

1.24. Подходы к определению проекта:

- a) процессный и функциональный
- b) системный и деятельностный подходы
- c) системный и комплексный
- d) процессный и системный
- e) деятельностный и процессный

1.25. В управлении проектами различают коммерческую, социальную и ___ нормы дисконта

- a) производственную
- b) бюджетную
- c) экономическую
- d) организационную

1.26. Процесс создания прототипа, прообраза предполагаемого или возможного объекта или состояния - это ...

- a) проектирование
- b) целеполагание
- c) программирование
- d) планирование
- e) нет правильного ответа

1.27. Особый вид управленческой деятельности, базирующийся на предварительной коллегиальной разработке комплексно-системной модели действий по достижению оригинальной цели и направленный на реализацию этого проекта - это...

- a) управление процессами
- b) управление на результат
- c) управление финансами
- d) управление проектами
- e) управление прибылью проекта

1.28. Содержание управления проектами - это...

a) описывает общий взгляд на то, как взаимодействуют различные процессы управления проектами, как осуществляется управление различными институциональными подсистемами проекта

b) описание среды, в которой функционирует проект, а также его жизненный цикл

c) инициирование и планирование замысла. Разработка стратегии проекта, его уточнение и контроль

d) его планирование, разработка целевой структуры

e) планирование работ, их последовательности и продолжительности, составление расписания и графика

1.29. Различные носители управленческой деятельности — как отдельные личности, так и организации, коллективы, социальные институты, ставящие своей целью преобразование действительности - это...

- a) объект проектирования
- b) субъект проектирования
- c) - объекты материальной природы
- d) проектный фон
- e) средства проектирования

1.30. Совокупность внешних по отношению к объекту проектирования условий, существенно влияющих на его функционирование и развитие - это ...

- a) субъект проектирования
- b) объект проектирования

- c) объекты материальной природы
- d) проектный фон
- e) средства проектирования

1.31. Связан с выполнением научно-исследовательских работ для выявления законов и закономерностей материального и нематериального мира, поиска истины в различных сферах человеческой деятельности и природе - это какой вид проекта?

- a) конструкторский
- b) технологический
- c) исследовательский
- d) организационный
- e) проект внедрения

1.32. Целевые программы, содержащие множество взаимосвязанных проектов, объединенных общей целью, выделенными ресурсами, отпущенным временем. Они обладают высокой стоимостью, трудоемкостью, длительностью реализации (5–7 лет) - это...

- a) макропроекты
- b) микропроекты
- c) мегапроекты
- d) мезопроекты
- e) нанопроекты

1.33. Выяснение характеристик продукции проекта и возможной цены включает информация для составления бизнес-плана проекта

- a) коммерческая
- b) финансовая
- c) о спросе
- d) производственная

1.34. Генеральная цель проекта, четко выраженная причина его существования - это его

- a) стратегия
- b) миссия
- c) политика
- d) концепция

1.35. Глобальная стратегия повышения эффективности бизнес-процессов, выполняемых в ходе жизненного цикла проекта, продукта за счет информационной интеграции и преемственности информации, порождаемой на всех этапах жизненного цикла, называется

- a) CALS
- b) Internet
- c) CORBA
- d) STEP

1.36. Проекты, чья задача внедрение принципиально новых разработок - это...

- a) стратегические
- b) технические

- c) инновационные
- d) инвестиционные
- e) бизнес-план

1.37. Двумя инструментами, призванными помогать проект-менеджеру в создании команды, отвечающей целям и задачам проекта, являются структурная схема организации и

- a) укрупненный график
- b) матрица ответственности
- c) информационная модель
- d) функциональная структура
- e) бизнес-план

1.38. Особая группа проектов, создающая видимость проекта, форма, которая прикрывает какое-то другое содержание, не представленное в самом проекте - это...

- a) бизнес-процессы
- b) микропроекты
- c) псевдопроекты
- d) нанопроекты
- e) видовые проекты

1.39. Денежные потоки, поступающие от каждого участника в проект, называются

- a) притоками
- b) активами
- c) вкладами
- d) доходами
- e) поступающими

1.40. То, что обладает признаками настоящего проекта, но планирует нововведение, которое на самом деле таковым не является - это...

- a) бизнес-процессы
- b) квазипроjekt
- c) микропроекты
- d) нанопроекты

1.41. Общая структура системы управления проектами содержит следующие иерархические уровни управления:

- a) стратегический, тактический и оперативный
- b) долгосрочный, краткосрочный
- c) среднесрочный и краткосрочный
- d) технический и экономический
- e) стратегический, оперативный и технический

1.42. В системах управления проектами каждого уровня различают:

- a) технические и экономические процессы
- b) горизонтальные и вертикальные стадии
- c) процессы стратегического и тактического уровней
- d) процессы долгосрочные и среднесрочные
- e) процессы верхнего, среднего и нижнего уровней

1.43. В международном стандарте PMBoK под управлением проектами понимается ...

- a) приложение знаний, навыков, инструментов и методов к работам проекта для удовлетворения требований, предъявляемых к проекту
- b) процесс проектирования
- c) процессы проектирования и инициирования
- d) процессы планирования, проектирования и инициирования проектов
- e) нет правильного ответа

1.44. Логико-временная структура деятельности по проекту, протекающая в рамках предметной области - это...

- a) стадии проектирования
- b) основные документы, входящие в проект
- c) производственный цикл
- d) жизненный цикл проекта
- e) инновационный цикл

1.45. Фазу проекта, в которой осуществляется поиск и отбор бизнес-идеи (проектного замысла), формулируются философия и цель проекта, проводится предварительное обоснование реальности ее достижения и эффективности проекта, намечаются основные способы решения проектных задач, оцениваются объемы и сроки выполнения проектных работ; определяются объекты, объемы, формы и источники инвестиций; разрабатывается устав и делается описание содержания проекта - это...

- a) инициации
- b) планирования
- c) управления
- d) мониторинга
- e) исполнения

1.46. Фаза проекта, в которой ведутся поиск и оптимизация проектных решений, формируются наборы проектных работ и производится их увязка по времени, бюджету, ресурсам и исполнителям; разрабатываются плановые документы, корректируются плановые показатели и уточняется расчет эффективности проекта и др. - это...

- a) управления
- b) мониторинга
- c) исполнения
- d) планирования
- e) инициации

1.47. Фаза проекта, в которой формируется система управления проектом, выстраивается соответствующая ей организационная структура с офисом проекта, создается система его программного и информационного обеспечения, ведется проектное финансирование и маркетинг, оформляются необходимые контракты, осуществляются расчеты с участниками проекта и т.д. – это

- a) планирования
- b) управления
- c) выполнения

- d) мониторинга
- e) инициации

1.48. Фаза проекта, в которой планируется выход инвесторов и команды из проекта, осуществляется его закрытие, проводится аудиторская экспертиза и т.п. - это...

- a) выполнения
- b) планирования
- c) завершения
- d) управления
- e) инициации

1.49. Разработка любого проекта начинается с ...

описания проблемной ситуации, т. е. с идентификации той проблемы, на решение которой он направлен

- a) целеполагания
- b) планирования
- c) программирования
- d) построения дерева целей

1.50. Управление интеграцией (содержанием) проекта начинается с ...

а) описания проблемной ситуации, т. е. с идентификации той проблемы, на решение которой он направлен

- b) целеполагания
- c) формулировки концепции проекта
- d) планирования
- e) программирования

1.51. Первый официальный документ проекта, инициирующий проект в организации, дающий право менеджеру проекта привлекать необходимые ресурсы и отражающий основные характеристики проекта - это...

- a) план
- b) программа
- c) сценарий
- d) устав
- e) бизнес-план

1.52 Результаты фазы инициации:

a) план
b) программа
c) устав (паспорт) проекта, решение о его запуске, утвержденный руководителем

- d) сценарий
- e) бизнес-план

1.53. Сводный документ, кратко отражающий основные институциональные подсистемы проекта - это...

- a) план управления проектом
- b) устав
- c) программа
- d) сценарий

е) бизнес-план

1.54. Обновления могут ограничиваться операциями и проблемами, связанными с выполнением отдельной фазы. Таковую постепенную детализацию плана управления проектом часто называют ...

- а) методом программирования
- б) "планированием методом набегающей волны"
- в) ситуационным планированием
- г) методом проектирования
- д) сценарным методом

1.55. К «жестким параметрам» проекта относят:

а) время, риски и стоимость проекта
 б) время, стоимость и качество, традиционные измерители, используемые для оценки успеха проекта

в) восприятие проекта сообществом, безопасность, экологические последствия, правовую приемлемость, политические и социальные последствия, заинтересованные стороны, управление и связи

- г) время и стоимость проекта
- д) риски и стоимость проекта

1.56. «Мягкие» характеристики проектов:

а) время, риски и стоимость проекта
 б) восприятие проекта сообществом, безопасность, экологические последствия, правовую приемлемость, политические и социальные последствия, заинтересованные стороны, управление и связи

в) время, стоимость и качество, традиционные измерители, используемые для оценки успеха проекта

- г) время и стоимость проекта
- д) риски и стоимость проекта

1.57. Главной задачей управления временем на этапе планирования является

а) разработка такого расписания работ, при котором целевая функция задачи при соблюдении всех условий достигала бы экстремального значения

б) контроль выполнения сетевого графика и внесение изменений по ходу осуществления проекта

в) определение только продолжительности проекта в условиях ограниченности ресурсов

- г) равномерное распределение ресурсов
- д) все ответы верны

1.58. Итогом выполнения главной задачи планирования времени является

- а) рассчитанные сроки работ
- б) обоснованный календарный план
- в) производственный цикл
- г) определенные виды и сроки работ
- д) выявленные резервы времени

1.59. Несоответствие между пределом потребления ресурса (возможностью) и потребностью в данном ресурсе для выполнения работы - это...

- a) критические работы
- b) ресурсные конфликты
- c) ошибки планирования
- d) резервы времени
- e) дефициты времени

1.60. Управление стоимостью проекта включает:

- a) стоимостная оценка, разработка сметы и бюджета проекта и контроль стоимости
- b) определение его стоимости
- c) минимизация стоимости проекта
- d) оптимизация стоимости проекта
- e) определение прибыли проекта

1.61. Главной целью управления стоимостью является

- a) определение его стоимости
- b) разработка политики, процедур и методов, позволяющих планировать затраты и своевременно их контролировать при помощи различных методов
- c) определение прибыли проекта
- d) минимизация стоимости проекта
- e) оптимизация стоимости проекта

1.62. Как распределяется стоимость проекта?

- a) равномерно в течение жизненного цикла
- b) прямопропорционально времени
- c) обратнопропорционально времени
- d) не зависит от жизненного цикла
- e) неравномерно в течение жизненного цикла

1.63. Основным документом, с помощью которого осуществляется управление стоимостью проекта, является

- a) план проекта
- b) бизнес-план
- c) бюджет проекта
- d) стратегический план
- e) программа проекта

1.64. Два основных метода контроля стоимости проекта:

- a) традиционный и метод освоенного объема
- b) метод дисконтирования и срок окупаемости
- c) бюджетный метод и затратный
- d) затратный и доходный
- e) сравнительный метод и доходный

1.65. Календарные графики работ строят в фазе жизненного цикла проекта:

- a) разработка
- b) выполнение
- c) инвестиционной
- d) концептуальной

1.66. Процессы управления качеством проекта включают:

- a) планирование, обеспечение и контроль качества проекта
- b) контроль качества проекта
- c) контроль удовлетворения потребителей проекта
- d) планирование и обеспечение стоимости качества
- e) все ответы верны

1.67. Для обеспечения эффективной работы системы менеджмента качества проводятся регулярные проверки отклонений системы от заданных стандартов. Методом проверки является ...

- a) аудит системы качества
- b) аудит процесса
- c) аудит системы, аудит процесса и аудит продуктов проекта аудит выполнения проекта
- d) аудит продуктов проекта

1.68. Совокупность отдельных лиц, групп и/или организаций, привлеченных к выполнению работ проекта и подчиненных руководителю проекта - это...

- a) команда проекта
- b) команда управления проектом
- c) исполнители проекта
- d) заказчики и исполнители проекта
- e) нет верного ответа

1.69. Управление командой проекта включает следующие процессы:

- a) управление проектной командой
- b) формирование проектной команды
- c) развитие проектной команды
- d) все ответы верны

1. 70. При формировании проектной команды основными характеристиками команды являются:

- a) состав и структура
- b) широта и состав
- c) широта и глубина
- d) структура и движение команды
- e) все ответы верны

1.71. Итоговые документы планирования персонала проекта:

- a) штатно-должностное расписание проекта и матрица ответственности
- b) план управления персоналом и матрица ответственности
- c) штатно-должностное расписание проекта, матрица ответственности, план управления персоналом
- d) план движения персонала и матрица ответственности
- e) нет верного ответа

1.72. Концептуальное планирование проводится в _____ стадии жизненного цикла проекта

- a) начальной
- b) завершающий

- c) внедренческой
- d) зрелой

1.73. Управленческая функция, направленная на обеспечение своевременного сбора, генерации, распределения и сохранения необходимой проектной информации - это...

- a) управление изменениями проекта
- b) управление временем проекта
- c) управление длительностью проекта
- d) управление информацией проекта
- e) управление коммуникациями проекта

2 Вопросы в открытой форме

2.1 Проект и его характеристики

2.2 Проектный менеджмент

2.3 Проектирование

2.4 Управление проектом

2.5 Элементы проектной деятельности

2.6 Субъект проектирования

2.7 Объект проектирования

2.8 Технология проектной деятельности

2.9 Жизненный цикл проекта

2.10 Этапы жизненного цикла проекта

2.11 Предпроектный анализ

2.12 Управление содержанием проекта

2.13 Результаты фазы инициации проекта

2.14 Устав проекта

2.15 Мобилизация ресурсов проекта

2.16 План управления проектом

2.17 Срок окупаемости

2.18 Чистый дисконтированный доход

2.19 Рентабельность инвестиций

2.20 Оценка эффективности бизнес-плана

2.21 Сетевое планирование

2.22 «Жесткие» параметры проекта

2.23 «Мягкие» параметры проекта

2.24 Календарный план в проектировании

2.25 Ресурсные конфликты

2.26 Управление стоимостью проекта

2.27 Методы оценки стоимости проекта

2.28 Методы контроля стоимости проекта

2.29 Управление качеством проекта

- 2.30 Управление человеческими ресурсами проекта
- 2.31 Управление коммуникациями проекта
- 2.32 Проектные риски
- 2.33 Методы идентификации рисков проекта
- 2.34 Миграция риска
- 2.35 Резюме бизнес-плана
- 2.36 Диверсификация рисков проекта
- 2.37 Стратегическое видение проекта
- 2.38 Бизнес-план
- 2.39 Разделы бизнес-плана
- 2.40 Исполнение проекта
- 2.41 Мониторинг в проектировании
- 2.42 Управления изменениями в проекте
- 2.43 Завершение проекта

3 Вопросы на установление последовательности

3.1 Перечислите в правильной последовательности основные этапы жизненного цикла проекта:

- a) Планирование проекта;
- b) Его осуществление;
- c) Разработка концепции проекта;
- d) Завершение проекта.

3.2 Предпроектный анализ включает (определите правильную последовательность):

- a) Обоснование актуальности проблемы.
- b) Описание возможных последствий проблемы
- c) Описание ситуации, выявление ее сути.
- d) Выявление степени и характера решения проблемы (решалась ли проблема до вас, вашего проекта; если да, то кем, как, в каком направлении; достоинства и недостатки этого решения).
- e) Выявление причин сложившейся ситуации.
- f) Формулировка проблемы.
- g) Характеристика целевых групп проекта.

3.3 Перечислите в правильной последовательности основные разделы бизнес-плана:

- a) оглавление;
- b) план маркетинговой деятельности;
- c) титульный лист;
- d) производственный план;
- e) резюме;
- f) план по рискам и страхованию;
- g) общая характеристика предприятия;

- h) анализ рынка и основных конкурентов;
- i) организационный план;
- j) финансовый план;
- k) приложение.

3.4 Перечислите в правильной последовательности основные этапы управления изменениями в проекте:

- a) Анализ;
- b) Отслеживание;
- c) Корректировка,

3.5 Этапы разработки бизнес-плана (определите правильную последовательность):

- a) разработка бизнес-плана,
- b) определение общей структуры создаваемого документа. Определяются основные разделы бизнес-плана и изучаются методики их формирования.
- c) определяется перечень проблем, которые необходимо решить с помощью бизнес-плана, и формируются основные цели его разработки,
- d) выбор круга читателей: внутренние пользователи (на практике встречается редко) или внешние – инвесторы.
- e) сбор необходимой информации для разработки намеченных разделов бизнес-плана, а также определяется круг лиц, которые непосредственно будут участвовать в бизнес-планировании
- f) сбор информации о требованиях к данному виду плана в избранной отрасли и масштабах деятельности.
- g) проведение предварительной экспертизы плана, после чего он может быть представлен кругу лиц.

4 Вопросы на установление соответствия

4.1 Соотнесите:

1. Проектирование	a) процесс создания прототипа, прообраза предполагаемого или возможного объекта или состояния
2. Проектный менеджмент	b) системное мероприятие по созданию и использованию (эксплуатации) нового объекта, а также улучшение, преобразование, реконструкция, расширение или изменение действующего объекта.
3. Проектант	c) методология достижения успеха (искусство руководства по координации усилий людей и использованию ресурсов) с применением современных научных методов для достижения оптимальных результатов по стоимости, времени и качеству, а также удовлетворению интересов всех участников проекта.
4. Проект	d) особый вид управленческой деятельности, базирующийся на предварительной коллегиальной разработке комплексно-системной модели действий по достижению оригинальной цели и направленный на реализацию этой модели.
5. Управление проектом	e) как бы выбирает из множества путей, версий развития объекта именно ту, которая в максимальной степени соответствует шкале его ценностей, предпочтений, замыслов.

4.2 Соотнесите виды и критерии классификации проектов:

1. По срокам реализации:	a) простой, организационно сложный, технически сложный, ресурсно-сложный, комплексно сложный.
2. По сложности:	b) Краткосрочный, среднесрочный, долгосрочный

3. По уровню участников:	с) международный, отечественный, государственный, территориальный, местный.
4. По требованиям к качеству и способам его обеспечения:	д) Инновационные. Поддерживающие
5. По характеру проектируемых изменений:	е) бездефектный; модульный; стандартный
6. По затрачиваемым ресурсам и получаемой прибыли:	ф) престиж-проекты, проекты влияния
7. По целевым установкам:	г) коммерческий (получение прибыли), социальный

4.3 Соотнесите определения и термины видов ресурсов проекта:

1. интеллектуальные	а) наличие помещения, оборудования, технических средств, канцелярских принадлежностей и т. п.
2. Материальные	б) необходимый уровень знаний основных субъектов проектной деятельности
3. Финансовые	с) профессионально-квалификационный уровень проектной команды
4. профессиональные	д) совокупность собственных и привлеченных денежных средств
5. правовые	е) необходимые и соответствующие организационные единицы
6. организационные	ф) наличие нормативно-правовых документов, обеспечивающих реализацию проекта (лицензии, сертификаты, регламенты и т. д.)
7. управленческие	г) инновационная готовность персонала
8. нравственно-волевые	д) наличие менеджеров команды, способных двигать проект
9. информационные	е) необходимые для реализации проекта производственные, кадровые, маркетинговые, социальные технологии
10. технологические	ж) наличие системы поиска регулярной информации, базы данных и т. д.

4.4 Соотнесите определения и термины методов оценки стоимости проектов:

1. концепция проекта	а) Фактическая
2. обоснование инвестиций	б) окончательная сметная документация
3. разработка рабочей документации	с) укрупненный расчет стоимости — предварительная смета
4. реализация проекта	д) Фактическая (по уже выполненным работам). Прогнозная (по предстоящим работам)
5. сдача в эксплуатацию	е) предварительная оценка жизнеспособности проекта
6. завершение проекта	ф) Фактическая. Прогнозная

4.5 Соотнесите определения и термины:

1. Период (срок) окупаемости	а) сумма дисконтированных значений потока платежей, приведённых к рассматриваемому дню; величина, на которую ценность предприятия может увеличиться в результате реализации инвестиционного проекта
2. внутренняя норма прибыли	б) период, за который кумулятивная сумма (сумма нарастающим итогом) денежных поступлений сравнивается с суммой первоначальных инвестиций, т.е. срок, который понадобится для возмещения суммы первоначальных инвестиций
3. Чистая приведенная стоимость	с) процентная ставка, при которой чистый дисконтированный доход равен 0
4. Рентабельность инвестиций	д) отношение средней величины дохода фирмы по бухгалтерской отчетности к средней величине инвестиций.
5. Бухгалтерская рентабельность инвестиций	е) показатель, позволяющий определить, в какой мере возрастает ценность предприятия в расчета на 1 руб. инвестиций

Шкала оценивания результатов тестирования: в соответствии с действующей в университете балльно-рейтинговой системой оценивание результатов промежуточной аттестации обучающихся осуществляется в рамках 100-балльной шкалы, при этом максимальный балл по промежуточной аттестации обучающихся по очной форме обучения составляет 36 баллов, по очно-заочной и заочной формам обучения – 60 баллов (установлено положением П 02.016).

Максимальный балл за тестирование представляет собой разность двух чисел: максимального балла по промежуточной аттестации для данной формы обучения (36 или 60) и максимального балла за решение компетентностно-ориентированной задачи (6).

Балл, полученный обучающимся за тестирование, суммируется с баллом, выставленным ему за решение компетентностно-ориентированной задачи.

Общий балл по промежуточной аттестации суммируется с баллами, полученными обучающимся по результатам текущего контроля успеваемости в течение семестра; сумма баллов переводится в оценку по дихотомической шкале следующим образом:

Соответствие 100-балльной и дихотомической шкал

<i>Сумма баллов по 100-балльной шкале</i>	<i>Оценка по дихотомической шкале</i>
100-50	зачтено
49 и менее	не зачтено

Критерии оценивания результатов тестирования:

Каждый вопрос (задание) в тестовой форме оценивается по дихотомической шкале: выполнено – **2 балла**, не выполнено – **0 баллов**.

2.2 КОМПЕТЕНТНОСТНО-ОРИЕНТИРОВАННЫЕ ЗАДАЧИ (ПРОИЗВОДСТВЕННЫЕ ЗАДАЧИ)

Производственная задача №1

Постройте сетевой график, отражающий последовательность выполнения операций, включенных в процесс прогнозирования. Рассчитайте критический путь проекта.

Работа	Предшествующая работа	Срок выполнения, нед.
А – разработка прогноза рыночных показателей		4
В – определение цены на продукцию	А	3
С – определение объема продаж		3
Д – прогноз выручки	В, С	1
Е – определение уровня прямых затрат	С	2

F – расчет объемов производства	С	1
G – определение уровня накладных расходов	С	2
H – прогноз прибыли и рентабельности	D, E, G	2
I – составление прогнозных форм отчетности	E, G, H	1

Производственная задача №2

По приведенным в таблице данным постройте сетевой график и укажите виды работ, входящие в критический путь.

Работа	Предшествующая работа	Срок выполнения, дн.
А		5
Б		4
В	А	6
Г		2
Д	А, Б	6
Е	Д	3
Ж	В, Г	5
З	Д	4
И	Е	3
К	Е	8
Л	Е	5
М	З	2
Н	З	6
О	Д, И, К, Л	1
П	М, Н, О	1

Производственная задача №3

Постройте диаграмму Гантта и представьте расчет критического пути в 5-дневных рабочих неделях.

Работа	Предшествующая работа	Срок выполнения, дн.
А		5
Б		4
В	А	6
Г		2
Д	А, Б	6
Е	Д	3
Ж	В, Г	5
З	Д	4
И	Е	3
К	Е	8
Л	Е	5
М	З	2
Н	З	6
О	Д, И, К, Л	1
П	М, Н, О	1

Заполните матрицу ответственности проекта по имеющимся данным, используя следующие обозначения:

- 1 – ответственный исполнитель;
 2 – соисполнитель;
 3 – проверка исполнения;
 4 – согласование.

Ответственный	Формирование идеи проекта и постановка цели	Технико-экономическое обоснование проекта	Маркетинговое исследование идеи проекта	Поиск и приобретение новых технологий	Определение оптимального варианта проекта	Подбор персонала	Заключение договоров с поставщиками	Расчет себестоимости нового товара	Выпуск пробной партии продукции
1	2	3	4	5	6	7	8	9	10
Директор									
Главный бухгалтер									
Главный инженер									
Коммерческий директор									
Начальник отдела кадров									
Начальник отдела рыночных исследований и прогнозирования									
Заведующий производством									
Заведующий лабораторией контроля качества									
Юрисконсульт									

Производственная задача №4

Постройте диаграмму Ганта по имеющимся данным проекта проведения встречи совета директоров компании.

Наименование работы	Даты проведения
Планирование встречи	23.11.2021
Разработка плана встречи	24.11.2021 – 27.11.2021
Печать и рассылка плана встречи	26.11.2021 – 27.11.2021
Получение ответов	30.11.2021 – 07.12.2021
Назначение даты встречи	08.12.2021
Анализ и подготовка информации	07.12.2021 – 18.12.2021
Проведение встречи	22.12.2021
Написание отчета	23.12.2021 – 25.12.2021
Рассылка черновика отчета	28.12.2021 – 30.12.2021
Обработка замечаний по отчету	11.01.2022 – 13.01.2022

Завершение отчета	14.01.2022 – 15.01.2022
Рассылка отчета	15.01.2022

Определите длину критического пути проекта.

Производственная задача №5

В рамках программы поддержки отечественного двигателестроения на предприятии планировалось произвести 50 ракетных двигателей стоимостью 20 млн. долл. В результате было произведено 45 двигателей стоимостью 17 млн. долл.

Рассчитайте показатели по методу освоенного объема. Сделайте выводы о соблюдении сроков проекта.

Производственная задача №6

Рассчитайте показатели финансового плана

№	Наименование статьи	2014	2015	2016
1	Валовой объем продаж	0,0	1961600	18400000
2	Потери и НДС			
3	Чистый объем продаж			
4	Постоянные издержки	3258293	3492575	3491384
5	Переменные издержки	57690	466991	1713076
6	ВАЛОВАЯ ПРИБЫЛЬ			
7	ЧИСТАЯ ПРИБЫЛЬ			
8	КУМУЛЯТИВНАЯ ЧИСТАЯ ПРИБЫЛЬ			

Производственная задача №7

Исходная длительность проекта, приведенного на рисунке 1, равна 16 дням.

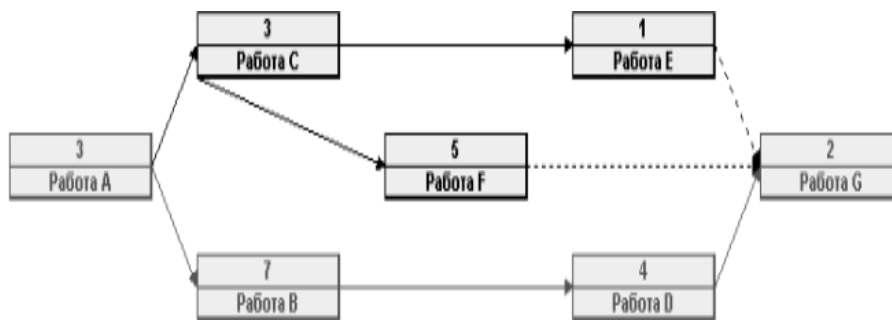


Рисунок 1 - Сетевая диаграмма проекта

Сократите длительность проекта до 12 дней, с учетом того что вы можете рассчитывать на дополнительное финансирование в размере не более 700 руб. При этом известно, что:

- на работах С и D планируется использовать рабочих одной профессии и квалификации, причем на работе С работают четыре человека, а на работе D – восемь человек;

- стоимость сокращения длительности работы D равна 200 руб./день;

- стоимость сокращения длительности работы В равна 400 руб./день.

Ответ представьте в виде диаграммы Гантта и укажите работы нового критического пути.

Производственная задача №8

Имеются следующие данные о стоимости работ в ходе реализации проекта: А – 300 тыс. рублей; В – 250 тыс. рублей; С – 120 тыс. рублей. Известно, что в ходе реализации проекта будет задействован 20 рабочих. Рассчитайте производительность труда одного рабочего стоимостным методом.

Производственная задача №9

Заполнить план движения денежных средств, руб.

№	Наименование статьи	1 г	2 г	3 г
1	Поступления от сбыта продукции/услуг (вкл. НДС)	0,0	2314688	21712000
2	Прямые производственные издержки	57690	466991	1713076
3	Общие (постоянные) издержки	3258293	3492575	3491384
4	Налоги, всего			
5	Налог на прибыль	663197	470211	1976016
6	НДС (18%)			
8	Итог от оперативной деятельности			
9	Затраты на приобретение активов	0,0	549858	408133
10	Итог от инвестиционной деятельности			
11	Внешние вложения	500000		
12	Итог от финансовой деятельности			
13	Баланс наличности на начало периода			
14	Баланс наличности на конец периода			

Производственная задача №10

Рассчитайте показатели фактических затрат, отклонений по расписанию и затратам, если известно, что:

- фактические затраты работы 3 на 8% превысили стоимость освоенного объема ресурсов;
- фактические затраты работы 5 оказались на 20% ниже стоимости освоенного объема ресурсов.

Работа	Плановые затраты (BCWS), тыс. руб.	Освоенный объем (BCWP), тыс. руб.	Фактические затраты (ACWP), тыс. руб.	Отклонение по затратам		Отклонение по расписанию	
				CV, тыс. руб.	CVP, %	SV, тыс. руб.	SVP, %
1	670	636,5	650	14,5	2,3		
2	520	416	416	1	0,2		
3	480	425		-19	-4,7		
4	250	125	120	-15	-12		
5	350	87,5		2,5	2,9		
Всего	2270	1673		-16	-11,3		

Производственная задача №11

Заполнить план движения денежных средств и рассчитать показатели

оценки бизнес-плана

№	Наименование статьи	1	2	3
1	Поступления от сбыта продукции/услуг (вкл. НДС)	0,0	2314688	21712000
2	Прямые производственные издержки	57690	466991	1713076
3	Общие (постоянные) издержки	3258293	3492575	3491384
4	Налоги, всего			
5	Налог на прибыль	663197	470211	1976016
6	НДС (18%)			
8	Итог от оперативной деятельности			
9	Затраты на приобретение активов	0,0	549858	408133
10	Итог от инвестиционной деятельности			
11	Внешние вложения	500000		
12	Итог от финансовой деятельности			
13	Баланс наличности на начало периода			
14	Баланс наличности на конец периода			

Производственная задача №12

В рассмотрении находится инвестиционный проект. Согласно ему, инвестор должен вложить 10 тыс. у. е. Обещанный ему среднегодовой доход составляет 3 тыс. у. е. Найти срок окупаемости, выраженный в годах и месяцах.

Производственная задача №13

Компания собирается приобрести новую технологическую линию стоимостью 200 млн. руб. со сроком эксплуатации пять лет, внедрение которой позволит обеспечить дополнительные ежегодные денежные поступления в 50 млн. руб. Требуемая норма доходности составляет 11%. Определить NPV проекта. Является ли данный проект экономически целесообразным?

Производственная задача №14

Целью предприятия является получение годовой прибыли в размере 20 млн руб. Управляющие разработали три сценария развития предприятия: пессимистичный, наиболее реальный и оптимистичный. Если события с вероятностью 30% будут развиваться по пессимистичному сценарию, то годовая прибыль предприятия составит 15 млн. руб. Если события с вероятностью 50% будут развиваться по наиболее реальному сценарию, то годовая прибыль предприятия составит 20 млн. руб. Оптимистичный сценарий в случае его реализации с вероятностью 20 % принесет годовую прибыль в размере 25 млн. руб. Предприятие в процессе осуществления своей финансово-хозяйственной деятельности не привлекает заемные средства.

Определить величины производственного и общего рисков, а также величину относительного недостижения цели.

Производственная задача №15

Определите плановую прибыль от реализации товарной продукции по рыночным ценам, если на начало года остатки нереализованной продукции А - $ТП_{0А} = 1000$ ед.; продукции Б - $ТП_{0Б} = 800$ ед.; план выпуска товарной продукции: $ТП_A = 8000$ ед.; $ТП_B = 6000$ ед. Остатки нереализованной товарной

продукции на конец года планируются: $ТП_{НА} = 200$ ед.; $ТП_{НБ} = 100$ ед.; полная себестоимость единицы продукции по плану: $C_A = 0,7$ тыс. руб.; $C_B = 0,52$ тыс. руб.; рыночная цена $C_A = 0,8$ тыс. руб.; $C_B = 0,6$ тыс. руб.

Производственная задача №16

Постройте диаграмму Ганта по имеющимся данным о проекте проведения маркетингового исследования путем опроса потенциальных потребителей:

- 1) доработка анкеты – 2 дня;
- 2) пилотное исследование – 2 дня;
- 3) тиражирование анкет – 1 день;
- 4) инструктаж персонала – 2 дня;
- 5) сбор информации (проведение опроса) – 10 дней;
- 6) контроль качества входной информации – 10 дней;
- 7) обработка информации – 9 дней;
- 8) логический контроль базы данных – 2 дня.

Между этапами реализации проекта имеются следующие зависимости:

- Доработка анкеты необходима в процессе проведения апробации (предварительного опроса), поэтому этапы 1 и 2 могут проводиться одновременно.
- Тиражирование анкет и инструктаж персонала могут быть начаты на второй день пилотных (пробных) опросов.
- Этапы 6 и 7 начинаются на следующий день после начала предыдущего этапа.
- Логический контроль базы данных может быть начат в последний день обработки информации.

Производственная задача №17

На строительство нового цеха по выпуску продукции предприятие израсходовало 40 млн. руб. В результате этого чистый денежный поток за расчетный период по анализируемым годам составит:

Таблица - Исходные данные

Годы	Денежные поступления, млн.руб.
1	-
2	15
3	20
4	25

Ставка дисконта составляет 10%. Определите целесообразность строительства нового цеха на основе следующих показателей: NPV, PI.

Производственная задача №18

Сумма первоначальных инвестиций в инвестиционный проект составила 500 тыс. руб., ожидаемые ежегодные поступления денежных средств от реализации проекта распределились по годам следующим образом: 1-й год – 150 тыс.

руб., 2-й год – 150 тыс. руб., 3-й год – 240 тыс. руб. Определить срок окупаемости проекта с точностью до месяца.

Производственная задача №19

На основании данных, приведенных в таблице, построить сетевой график и рассчитать основные параметры.

Таблица - Программа изготовления изделия А

Виды работ и последовательность их выполнения	События		Необходимое время для выполнения работы, часы
	начало	конец	
Работа 1	1	2	10
Работа 2	1	3	10
Работа 3	1	4	3
Работа 4	1	5	8
Работа 5	2	6	12
Работа 6	3	6	4
Работа 7	5	7	3
Работа 8	7	8	2
Работа 9	6	9	1
Работа 10	4	9	5
Работа 11	9	10	3
Работа 12	8	10	7
Работа 13	10	11	2

Производственная задача №20

На строительство нового цеха по выпуску продукции, пользующейся спросом, предприятие израсходовало 40 млн. руб. В результате этого чистый денежный поток за расчетный период по анализируемым годам составит:

Таблица - Исходные данные

Годы	Денежные поступления, млн. руб.
1	13
2	25
3	-
4	15

Ставка дисконта составляет 15%. Определите целесообразность строительства нового цеха на основе следующих показателей: NPV, PI.

Производственная задача №21

Какой должна быть цена (X), чтобы получить прибыль 200 000 тыс. руб., если в акционерном обществе производятся холодильные агрегаты?

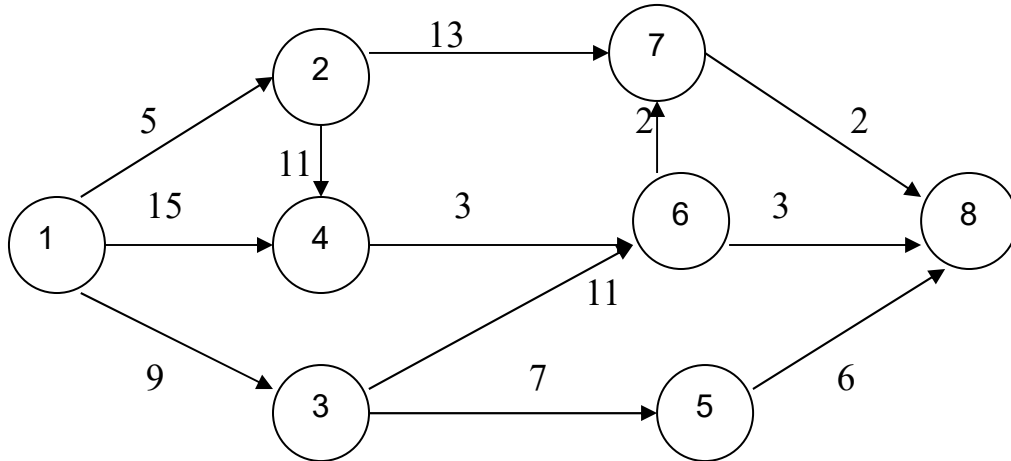
Имеются данные для единицы продукции:

переменные затраты — 140 тыс. руб.;

постоянные затраты — 20 тыс. руб.;
вклад в покрытие — 45 тыс. руб.

Производственная задача №22

По заданному сетевому графику определите ранние сроки начала и окончания работ и продолжительность критического пути.



Производственная задача №23

Бюджет проекта составляет 100 денежных единиц. На выполнение работ до текущей даты планировалось израсходовать 25 единиц, а фактически было израсходовано 22 единицы, т.е. BCWS = 25, а ACWP = 22.

При этом согласно плану, на выполнение работ нужно было израсходовать 20 единиц, т.е. BCWP = 20

Рассчитайте отклонение по затратам традиционным методом и методом освоенного объема. Проект идет быстрее запланированного времени или наблюдается его отставание от плана?

Производственная задача №24

В рамках программы поддержки отечественного двигателестроения ОАО «СНТК им. Фрунзе» планировало произвести 50 ракетных стоимостью 20 млн долл. В результате было произведено 45 двигателей стоимостью 17 млн долл.

Рассчитайте показатели по методу освоенного объема. Сделайте выводы о соблюдении сроков проекта.

Производственная задача №25

В инвестиционный проект предлагается вложить 1600 у.е. Обещанный среднегодовой доход составляет 400 у.е. Ожидается, что ставка доходности (дисконтирования) не будет меняться и будет составлять 10% годовых. Найти абсолютный и дисконтированный срок окупаемости.

Шкала оценивания решения компетентностно-ориентированной задачи: в соответствии с действующей в университете балльно-рейтинговой системой оценивание результатов промежуточной аттестации обучающихся осу-

ществляется в рамках 100-балльной шкалы, при этом максимальный балл по промежуточной аттестации обучающихся по очной форме обучения составляет 36 баллов, по очно-заочной и заочной формам обучения – 60 (установлено положением П 02.016).

Максимальное количество баллов за решение компетентностно-ориентированной задачи – 6 баллов.

Балл, полученный обучающимся за решение компетентностно-ориентированной задачи, суммируется с баллом, выставленным ему по результатам тестирования.

Общий балл промежуточной аттестации суммируется с баллами, полученными обучающимся по результатам текущего контроля успеваемости в течение семестра; сумма баллов переводится в оценку по дихотомической шкале шкале:

Соответствие 100-балльной и дихотомической шкал

<i>Сумма баллов по 100-балльной шкале</i>	<i>Оценка по дихотомической шкале</i>
100-50	зачтено
49 и менее	не зачтено

Критерии оценивания решения компетентностно-ориентированной задачи:

6-5 баллов выставляется обучающемуся, если решение задачи демонстрирует глубокое понимание обучающимся предложенной проблемы и разностороннее ее рассмотрение; свободно конструируемая работа представляет собой логичное, ясное и при этом краткое, точное описание хода решения задачи (последовательности (или выполнения) необходимых трудовых действий) и формулировку доказанного, правильного вывода (ответа); при этом обучающимся предложено несколько вариантов решения или оригинальное, нестандартное решение (или наиболее эффективное, или наиболее рациональное, или оптимальное, или единственно правильное решение); задача решена в установленное преподавателем время или с опережением времени.

4-3 балла выставляется обучающемуся, если решение задачи демонстрирует понимание обучающимся предложенной проблемы; задача решена типовым способом в установленное преподавателем время; имеют место общие фразы и (или) несущественные недочеты в описании хода решения и (или) вывода (ответа).

2-1 балла выставляется обучающемуся, если решение задачи демонстрирует поверхностное понимание обучающимся предложенной проблемы; осу-


существлена попытка шаблонного решения задачи, но при ее решении допущены ошибки и (или) превышено установленное преподавателем время.

0 баллов выставляется обучающемуся, если решение задачи демонстрирует непонимание обучающимся предложенной проблемы, и (или) значительное место занимают общие фразы и голословные рассуждения, и (или) задача не решена.

МИНОБРНАУКИ РОССИИ
Юго-Западный государственный университет

Кафедра региональной экономики и менеджмента

УТВЕРЖДАЮ:
Заведующий кафедрой
региональной экономики и
менеджмента
(наименование кафедры полностью)


Ю.С. Положенцева
(подпись)

« 01 » 09 2023 г.

ОЦЕНОЧНЫЕ СРЕДСТВА
для текущего контроля успеваемости
и промежуточной аттестации обучающихся
по дисциплине

Практика проектного менеджмента

(наименование дисциплины)

38.04.02 Менеджмент

(код и наименование ОПОП ВО)

Курс – 2023

1 ОЦЕНОЧНЫЕ СРЕДСТВА ДЛЯ ТЕКУЩЕГО КОНТРОЛЯ УСПЕВАЕМОСТИ

1.1 ВОПРОСЫ ДЛЯ СОБЕСЕДОВАНИЯ

Тема 3 «Управление реализацией проекта. Завершение проекта»

1. Поясните сущность управления продолжительностью проекта.
2. Охарактеризуйте процесс управления стоимостью и финансированием проекта.
3. Объясните особенности управления качеством проекта.
4. Поясните процесс управления рисками в проектной деятельности.
5. Охарактеризуйте процесс управления человеческими ресурсами в проекте.
6. Поясните управление коммуникациями в проектной деятельности.
7. Объясните особенности управления поставками и контрактами при реализации проекта.
8. Охарактеризуйте процесс управления изменениями при реализации проекта.
9. Поясните особенности управления безопасностью и конфликтами в проекте.

Шкала оценивания: 2 балльная

Критерии оценивания:

2 балла (или оценка «отлично») выставляется обучающемуся, если он принимает активное участие в беседе по большинству обсуждаемых вопросов (в том числе самых сложных); демонстрирует сформированную способность к диалогическому мышлению, проявляет уважение и интерес к иным мнениям; владеет глубокими (в том числе дополнительными) знаниями по существу обсуждаемых вопросов, ораторскими способностями и правилами ведения полемики; строит логичные, аргументированные, точные и лаконичные высказывания, сопровождаемые яркими примерами; легко и заинтересованно откликается на неожиданные ракурсы беседы; не нуждается в уточняющих и (или) дополнительных вопросах преподавателя.

2-1 балл (или оценка «хорошо») выставляется обучающемуся, если он принимает участие в обсуждении не менее 50% дискуссионных вопросов; проявляет уважение и интерес к иным мнениям, доказательно и корректно защищает свое мнение; владеет хорошими знаниями вопросов, в обсуждении которых принимает участие; умеет не столько вести полемику, сколько участвовать в ней; строит логичные, аргументированные высказывания, сопровождаемые подходящими примерами; не всегда откликается на неожиданные ракурсы бе-

седы; не нуждается в уточняющих и (или) дополнительных вопросах преподавателя.

1 балл (или оценка «удовлетворительно») выставляется обучающемуся, если он принимает участие в беседе по одному-двум наиболее простым обсуждаемым вопросам; корректно выслушивает иные мнения; неуверенно ориентируется в содержании обсуждаемых вопросов, порой допуская ошибки; в полемике предпочитает занимать позицию заинтересованного слушателя; строит краткие, но в целом логичные высказывания, сопровождаемые наиболее очевидными примерами; теряется при возникновении неожиданных ракурсов беседы и в этом случае нуждается в уточняющих и (или) дополнительных вопросах преподавателя.

0 баллов (или оценка «неудовлетворительно») выставляется обучающемуся, если он не владеет содержанием обсуждаемых вопросов или допускает грубые ошибки; пассивен в обмене мнениями или вообще не участвует в дискуссии; затрудняется в построении монологического высказывания и (или) допускает ошибочные высказывания; постоянно нуждается в уточняющих и (или) дополнительных вопросах преподавателя.

1.2 ВОПРОСЫ ДЛЯ КОНТРОЛЬНОГО ОПРОСА

Тема 4 «Специфика проектного управления»

1. Охарактеризуйте особенности управления инновационными проектами.
2. Есть ли отличие инновационного проекта от других видов?
3. Поясните особенности управления государственными программами и проектами.
4. Раскройте сущность бизнес-планирования и его роль при управлении проектами.
5. Назовите основные этапы разработки инновационного проекта.
6. Охарактеризуйте показатели оценки эффективности инновационного проекта.

Шкала оценивания: 2 балльная

Критерии оценивания:

2 балла (или оценка «отлично») выставляется обучающемуся, если он принимает активное участие в беседе по большинству обсуждаемых вопросов (в том числе самых сложных); демонстрирует сформированную способность к диалогическому мышлению, проявляет уважение и интерес к иным мнениям; владеет глубокими (в том числе дополнительными) знаниями по существу обсуждаемых вопросов, ораторскими способностями и правилами ведения поле-

мики; строит логичные, аргументированные, точные и лаконичные высказывания, сопровождаемые яркими примерами; легко и заинтересованно откликается на неожиданные ракурсы беседы; не нуждается в уточняющих и (или) дополнительных вопросах преподавателя.

2-1 балл (или оценка «хорошо») выставляется обучающемуся, если он принимает участие в обсуждении не менее 50% дискуссионных вопросов; проявляет уважение и интерес к иным мнениям, доказательно и корректно защищает свое мнение; владеет хорошими знаниями вопросов, в обсуждении которых принимает участие; умеет не столько вести полемику, сколько участвовать в ней; строит логичные, аргументированные высказывания, сопровождаемые подходящими примерами; не всегда откликается на неожиданные ракурсы беседы; не нуждается в уточняющих и (или) дополнительных вопросах преподавателя.

1 балл (или оценка «удовлетворительно») выставляется обучающемуся, если он принимает участие в беседе по одному-двум наиболее простым обсуждаемым вопросам; корректно выслушивает иные мнения; неуверенно ориентируется в содержании обсуждаемых вопросов, порой допуская ошибки; в полемике предпочитает занимать позицию заинтересованного слушателя; строит краткие, но в целом логичные высказывания, сопровождаемые наиболее очевидными примерами; теряется при возникновении неожиданных ракурсов беседы и в этом случае нуждается в уточняющих и (или) дополнительных вопросах преподавателя.

0 баллов (или оценка «неудовлетворительно») выставляется обучающемуся, если он не владеет содержанием обсуждаемых вопросов или допускает грубые ошибки; пассивен в обмене мнениями или вообще не участвует в дискуссии; затрудняется в построении монологического высказывания и (или) допускает ошибочные высказывания; постоянно нуждается в уточняющих и (или) дополнительных вопросах преподавателя.

1.3 КЕЙС-ЗАДАЧИ

Кейс-задача 1

Тема 2 «Этапы реализации проектной деятельности. Планирование проекта»

«Транскаспийский газопровод – новый маршрут к экспортным рынкам»

Отсутствие выхода к морю является большой проблемой для Туркменистана, поскольку делает невозможным экспорт газа за рубеж. Транскаспийский газопровод (ТСГР) откроет прямой выход в Турцию и на Запад через Азербайджан, в то время как сегодня поставки из этого региона должны осуществляться через Россию и Иран. Цель проекта Транскаспийского газопровода – спо-

способствовать созданию в каспийском регионе новой системы транспортировки газа. Газопровод станет элементом, увеличивающим многообразие источников и маршрутов для экспорта каспийского газа в Турцию и Европу. Президенты четырех государств – участники проекта (Грузия, Азербайджан, Туркменистан и Турция) подписали декларацию в поддержку проекта. Осуществляет эту поддержку Правительство США. В реализации проекта принимают участие международные корпорации – в частности, Shell и PST International. Стоимость проекта оценивается в 2,5 млрд. долларов.

Вопросы по кейсу

1. К какому типу проектов относится данный проект?
2. Какие факторы подтверждают ваше предположение?
3. Разработайте оптимальный жизненный цикл, охарактеризуйте его основные стадии.
4. Определите область применения проекта, наметьте решение основных задач.
5. Сформулируйте миссию и цели проекта. Постройте дерево целей.

Кейс-задача 2

Предприятие организовано в форме общества с ограниченной ответственностью в 2003 г. Полное наименование предприятия – «Общество с ограниченной ответственностью Стройбаза «Тёплый дом».

ООО Стройбаза «Теплый дом» осуществляет деятельность на рынке строительных материалов (оптово-розничная торговля строительно-отделочными материалами), работа в сфере поставок материалов на строительные площадки по взаимозачету за квадратные метры, и деятельность по предоставлению различных услуг в сфере реализации имеющейся недвижимости.

ООО Стройбаза «Тёплый дом» имеет офис, оборудованный всей необходимой офисной техникой, и склад строительных материалов.

Предметом деятельности ООО является:

- оптово-розничная торговля строительно-отделочными материалами,
 - помощь и консультирование клиентов в выборе материалов для строительных работ,
 - отгрузка и доставка материалов со склада до необходимого объекта.
- Основные потребители ООО Стройбаза «Теплый дом» за 2021 г. представлены в табл. 6.

Таблица 6 - Структура клиентов в ООО Стройбаза «Теплый дом» в 2021 г.

Клиенты	Количество, ед.	Удельный вес, %
Предприятия	5	6,25
Физические лица	75	93,75

Большая часть клиентов агентства – это физические лица, их удельный вес в структуре составляет 93,75 %, а предприятий (основные – ООО «Мастер», ООО «Клиент», ООО «Вектор» и др.) лишь 6,25 %.

Штат фирмы состоит из 46 человек.

В ООО Стройбаза «Теплый дом» входит ряд розничных торговых точек в разных районах города. История создания предприятия начиналась с продаж сухих строительных смесей, красок и эмалей.

Развитие фирма получила после заключения контракта с производителями строительных материалов, тем самым ассортимент реализуемой продукции был расширен. Появились такие товары, как кирпич, цемент, тепло- и гидроизоляционные материалы, гипсокартон и его комплектующие, блоки различного назначения и т.д.

В настоящее время в ассортимент ООО Стройбаза «Теплый дом» входит более двухсот наименований товаров. Политика предприятия направлена на расширение номенклатуры товаров.

Предприятие занимается продажей товаров как оптом, так и в розницу. Качество товаров гарантируется и подтверждается сертификатами производителей. У фирмы сложились партнерские отношения с заводами-производителями, качество продукции которых отвечает стандартам.

Из анализа финансовых показателей предприятия за последние три года выявлена тенденция увеличения объема реализации товаров в три раза. В целом предприятие финансово устойчиво и динамично развивается.

Таблица 7 - Результаты финансовой деятельности за период 2019–2021 гг. (в тыс. руб.)

Показатель	Значение показателя			Изменение показателя		Средне-годовая величина,
	2019 г.	2020 г.	2021 г.	(гр.4 -гр.2)	± % ((4-2) : 2)	
Выручка	1 271 810	1 532 360	1 835 570	+563 760	+44,3	1 546 580
Расходы по обычным видам деятельности	1 242 347	1 473 326	1 736 009	+493 662	+39,7	1 483 894
Прибыль (убыток) от продаж (1-2)	29 463	59 034	99 561	+70 098	+3,4 раза	62 686
Прочие доходы и расходы, кроме процентов к уплате	-7 908	-11 950	-14 564	-6 656	↓	-11 474
ЕВИТ (прибыль до уплаты процентов и налогов) (3+4)	21 555	47 084	84 997	+63 442	+3,9 раза	51 212
Проценты к уплате	6 644	6 633	7 877	+1 233	+18,6	7 051
Изменение налоговых активов и обязательств, налог на прибыль и прочее	-3 326	-7 286	-15 655	-12 329	↓	-8 756
Чистая прибыль (убыток) (5-6+7)	11 585	33 165	61 465	+49 880	+5,3 раза	35 405

Цена капитала предприятия по балансу составляет 15%. Сумма собственных средств, доступных для финансирования проекта, составляет 350 тыс. руб. Доля рынка ООО «Теплый дом» – 7%. Анализ показателей конкурентоспособности компаний, работающих на региональном рынке, представлен в табл. 8.

Таблица 8 - Анализ показателей конкурентоспособности компаний, работающих на региональном рынке

Конкуренты	Цена	Наличие скидок и акций	Наличие доставки	Реклама	Широта	Безналичный расчет	Работа на заказ	Наличие интернет-сайта	Консультации	Итого	Средний балл	Место в рейтинге
«Стройформат»	5	5	5	5	3	3	3	2	5	36	4	3
Сатурнстроймаркет»	5	5	5	5	4	5	4	4	3	40	4,44	2
«Дом-Строй»	3	3	0	0	3	1	0	0	3	13	1,4	13
«Меркурий»	5	4	5	2	4	4	2	2	5	33	3,66	5
«Элит-Строй»	4	3	2	2	4	1	3	0	2	21	2,33	11
«Технострой»	5	5	5	3	3	4	3	0	5	32	5,55	1
«Дом и ремонт»	5	5	5	3	4	1	4	3	3	33	3,66	6
«Славдом»	3	3	3	2	3	2	2	2	5	23	2,55	10
«Стройдаром»	5	5	5	4	3	3	4	3	3	35	3,88	4
«ФасадСтрой-Маркет»	5	5	5	5	2	1	1	0	3	27	3	8
«Муравейник»	5	5	5	5	4	2	0	2	4	30	3,33	7
«СтройБизнес»	3	4	3	1	3	3	0	0	4	21	2,33	11
«Самара СМ»	3	3	2	1	4	2	0	0	4	19	2,11	12
«СтройПартнер»	5	4	2	2	4	2	2	0	4	25	2,77	9
«Теплый дом»	5	2	2	2	4	3	3	0	4	25	2,77	9

В таблице 9 представлен SWOT-анализ ООО Стройбаза «Теплый дом».

Таблица 9 - SWOT-анализ ООО Стройбаза «Теплый дом»

Сильные стороны	Слабые стороны
<ol style="list-style-type: none"> 1. Высокое качество продукции. 2. Высокий производственный потенциал. 3. Хорошо укомплектованный и работоспособный отдел продаж. 4. Организована доставка. 5. Организована возможность возврата остатков продукции. 	<ol style="list-style-type: none"> 1. Маленькая доля рынка. 2. Отсутствие усилий по брендингу. 3. Отсутствие четко выраженного позиционирования. 4. Сбытовая ориентация.
Возможности	Угрозы
<ol style="list-style-type: none"> 1. Рынок растет, появляются новые быстрорастущие сегменты. 2. Бренд-технологии существенно увеличивают сбыт. 3. По направлениям стратегический маркетинг и аналитический маркетинг существуют консалтинговые компании, они описаны в периодической литературе, т.е. доступны для адаптации у себя на предприятии. 	<ol style="list-style-type: none"> 1. Активизация конкурентов. 2. «Сильные бренды» на рынке у конкурентов.

Практические задания по кейсу

1. Разработать проект повышения конкурентоспособности предприятия.
2. Проанализировать способы финансирования проекта, их преимуще-

ства и недостатки.

3. Выявить ресурсы, определяющие стоимость данного проекта.
4. Определить необходимые объемы и источники финансирования проекта.
5. Обосновать выбор формы проектного финансирования.

Шкала оценивания: 6 балльная.

Критерии оценивания:

6-5 баллов (или оценка «отлично») выставляется обучающемуся, если задача решена правильно, в установленное преподавателем время или с опережением времени, при этом обучающимся предложено оригинальное (нестандартное) решение, или наиболее эффективное решение, или наиболее рациональное решение, или оптимальное решение.

4-3 балла (или оценка «хорошо») выставляется обучающемуся, если задача решена правильно, в установленное преподавателем время, типовым способом; допускается наличие несущественных недочетов.

2-1 балл (или оценка «удовлетворительно») выставляется обучающемуся, если при решении задачи допущены ошибки некритического характера и (или) превышено установленное преподавателем время.

0 баллов (или оценка «неудовлетворительно») выставляется обучающемуся, если задача не решена или при ее решении допущены грубые ошибки.

1.4 ТЕМЫ ДОКЛАДОВ

Аналитическая работа (доклад) выполняется в письменном виде, объемом около 10-15 машинописных страниц, в которой должны быть изложены результаты исследования, в том числе оформленные в графической и табличной форме, касающиеся проанализированной экономической проблемы. Приводимый ниже перечень тем аналитических работ (докладов) может быть дополнен и изменен.

1. Основы проектного управления.
2. Развитие теории и практики управления проектами в России.
3. Развитие теории и практики управления проектами за рубежом.
4. Роль бизнес-плана в проектной деятельности.
5. Успешные проекты, реализуемые в России.
6. Успешные проекты, реализуемые в Курской области.
7. Стартапы как проекты.
8. Особенности проектного управления в образовательной организации.
9. Проектно-ориентированный подход в организации.
10. Соппротивление изменениям при проектном управлении.

Шкала оценивания: 2 балльная

Критерии оценивания:

2 балла (или оценка «**отлично**») выставляется обучающемуся, если тема доклада раскрыта полно и глубоко, при этом убедительно и аргументированно изложена собственная позиция автора по рассматриваемому вопросу; структура доклада логична; изучено большое количество актуальных источников, грамотно сделаны ссылки на источники; самостоятельно подобран яркий иллюстративный материал; сделан обоснованный убедительный вывод.

2-1 балл (или оценка «**хорошо**») выставляется обучающемуся, если тема доклада раскрыта полно и глубоко, сделана попытка самостоятельного осмысления темы; структура доклада логична; сделан обоснованный вывод; имеют место незначительные недочеты в содержании доклада.

1 балл (или оценка «**удовлетворительно**») выставляется обучающемуся, если тема доклада раскрыта неполно и (или) в изложении темы имеются недочеты и ошибки; структура доклада логична; приведены общие примеры; вывод сделан, но имеет признаки неполноты и неточности; имеются замечания к содержанию доклада.

0 баллов (или оценка «**неудовлетворительно**») выставляется обучающемуся, если тема доклада не раскрыта и (или) в изложении темы имеются грубые ошибки; материал не структурирован, излагается непоследовательно и сбивчиво; не приведены примеры или приведены неверные примеры; отсутствует вывод или вывод расплывчат и неконкретен.

1.5 ВОПРОСЫ И ЗАДАНИЯ В ТЕСТОВОЙ ФОРМЕ

1. Цель проекта – это:

а) Сформулированная проблема, с которой придется столкнуться в процессе выполнения проекта

б) Утверждение, формулирующее общие результаты, которых хотелось бы добиться в процессе выполнения проекта

в) Комплексная оценка исходных условий и конечного результата по итогам выполнения проекта

2. Реализация проекта – это:

а) Создание условий, требующихся для выполнения проекта за нормативный период

- Наблюдение, регулирование и анализ прогресса проекта

б) Комплексное выполнение всех описанных в проекте действий, которые направлены на достижение его целей

3. Проект отличается от процессной деятельности тем, что:

а) Процессы менее продолжительные по времени, чем проекты

б) Для реализации одного типа процессов необходим один-два

исполнителя, для реализации проекта требуется множество исполнителей

в) Процессы однотипны и цикличны, проект уникален по своей цели и методам реализации, а также имеет четкие сроки начала и окончания

4. Что из перечисленного не является преимуществом проектной организационной структуры?

а) Объединение людей и оборудования происходит через проекты

б) Командная работа и чувство сопричастности

в) Сокращение линий коммуникации

5. Что включают в себя процессы организации и проведения контроля качества проекта?

а) Проверку соответствия уже полученных результатов заданным требованиям

б) Составление перечня недоработок и отклонений

в) Промежуточный и итоговый контроль качества с составлением отчетов

6. Метод освоенного объема дает возможность:

а) Освоить минимальный бюджет проекта

б) Выявить, отстают или опережает реализация проекта в соответствии с графиком, а также подсчитать перерасход или экономию проектного бюджета

в) Скорректировать сроки выполнения отдельных процессов проекта

– 7. Факторы, которыми характеризуются проектные риски и на основе которых формируется план управления рисками:

а) Рисковое событие

б) Вероятность наступления рискованного события

с) Размер потерь в результате наступления рискованного события

д) Степень агрессивности внешней среды

е) Уровень инфляции

ф) Конкуренция среда

г) Региональное законодательство

8. Основным результатом стадии разработки проекта:

а) сводный план осуществления проекта

б) концепция проекта

с) достижение цели и получение ожидаемого результата проекта

д) инженерная проектная документация

9. Последовательность действий по планированию стоимости проекта:

а) Определение стоимости использования ресурсов (материальных и трудовых)

б) Определение стоимости каждой проектной работы, исходя из объема затрачиваемых на выполнение ресурсов и их стоимости

с) Определение стоимости всего проекта

д) Составление, согласование и утверждение сметы проекта

е) Формирование, согласование и утверждение бюджета проекта

10. Предметная область проекта – это ...

a) содержание и объем проектных работ, совокупность продуктов и услуг, производство которых должно быть обеспечено в результате завершения осуществляемого проекта

b) желаемый результат деятельности, достигаемый в итоге успешного осуществления проекта в заданных условиях его выполнения

c) направления и основные принципы осуществления проекта

d) территория реализации проекта

e) причина существования проекта

11. Календарный план – это ...

a) документ, устанавливающий полный перечень работ проекта, их взаимосвязь, последовательность и сроки выполнения, продолжительности, а также исполнителей и ресурсы, необходимые для выполнения работ проекта

b) сетевая диаграмма

c) план по созданию календаря

d) документ, устанавливающий основные ресурсные ограничения проекта

12. Диаграмма Ганта – это ...

a) горизонтальная линейная диаграмма, на которой работы проекта представляются протяженными во времени отрезками, характеризующимися временными и другими параметрами

b) документ, устанавливающий основные ресурсные ограничения проекта

c) графическое изображение иерархической структуры всех работ проекта

d) дерево ресурсов проекта

e) организационная структура команды проекта

13. Планирование проекта – это ...

a) непрерывный процесс определения наилучшего способа действий для достижения поставленных целей проекта с учетом складывающейся обстановки

b) разовое мероприятие по созданию сводного плана проекта

c) это стадия процесса управления проектом, результатом которой является санкционирование начала проекта

14. Структурная декомпозиция работ (СДР) проекта – это ...

a) графическое изображение иерархической структуры всех работ проекта

b) направления и основные принципы осуществления проекта

c) дерево ресурсов проекта

d) организационная структура команды проекта

15. Метод критического пути используется для ...

a) оптимизации (сокращения) сроков реализации проекта

b) планирования рисков проекта

c) планирования мероприятий по выходу из критических ситуаций

d) определения продолжительности выполнения отдельных работ

16. При составлении СДР декомпозиция работ прекращается тогда, когда выполнены следующие условия:

- а) понятен конечный результат каждой работы и способы его достижения
- б) могут быть определены временные характеристики и ответственность за выполнение каждой работы
- в) команда проекта устала составлять СДР
- г) СДР имеет более 5 уровней декомпозиции
- д) Определена четкая последовательность работ

17. Завершающая стадия планирования предметной области проекта:

- а) анализ текущего состояния и уточнением целей и результатов проекта
- б) уточнение основных характеристик проекта
- в) анализ и корректировка ограничений и допущений, принятых на стадии инициации проекта
- г) выбор критериев оценки промежуточных и окончательных результатов создания проекта
- д) построение структурной декомпозиции предметной области проекта

18. Последовательность действий по планированию материальных ресурсов проекта:

- а) Определение материальных ресурсов, необходимых для выполнения каждой работы
- б) Составление единого перечня материальных ресурсов для реализации проекта и анализ альтернативных вариантов
- в) Определение наличия необходимого объема материальных ресурсов
- г) Анализ и разрешение возникших противоречий в потребности и наличии материальных ресурсов

Шкала оценивания: 2 балльная

Каждый вопрос (задание) в тестовой форме оценивается по дихотомической шкале: выполнено – 1 балл, не выполнено – 0 баллов.

Применяется следующая шкала перевода баллов в оценку по 5-балльной шкале:

18-16 баллов соответствуют оценке «отлично»;

15-13 баллов – оценке «хорошо»;

12-10 баллов – оценке «удовлетворительно»;

9 баллов и менее – оценке «неудовлетворительно».

В итоге:

2 балла соответствуют оценке «отлично»;

2-1 балл – оценке «хорошо»;

1 балл – оценке «удовлетворительно»;

0 баллов – оценке «неудовлетворительно».

2 ОЦЕНОЧНЫЕ СРЕДСТВА ДЛЯ ПРОМЕЖУТОЧНОЙ АТТЕСТАЦИИ ОБУЧАЮЩИХСЯ

2.1 БАНК ВОПРОСОВ И ЗАДАНИЙ В ТЕСТОВОЙ ФОРМЕ

1 Вопросы в закрытой форме

1.1 Проект-менеджмент — это

- a) управление изменениями, инновациями. Любая инновация организуется (должна реализовываться) в форме проекта, конкретной технологии
- b) проектирование бизнес-процессов
- c) планирование проектов
- d) процесс по планированию и исполнению проектов
- e) все ответы верны

1.2. Содержание управления проектами - это...

- a) описывает общий взгляд на то, как взаимодействуют различные процессы управления проектами, как осуществляется управление различными институциональными подсистемами проекта
- b) инициирование и планирование замысла. Разработка стратегии проекта, его уточнение и контроль
- c) его планирование, разработка целевой структуры
- d) планирование работ, их последовательности и продолжительности, составление расписания и графика
- e) описание среды, в которой функционирует проект, а также его жизненный цикл

1.3. Совокупность внешних по отношению к объекту проектирования условий, существенно влияющих на его функционирование и развитие - это ...

- a) проектный фон
- b) объект проектирования
- c) - объекты материальной природы
- d) средства проектирования
- e) субъект проектирования

1.4. Цель проекта – это:

- a) Сформулированная проблема, с которой придется столкнуться в процессе выполнения проекта
- б) Утверждение, формулирующее общие результаты, которых хотелось бы добиться в процессе выполнения проекта
- в) Комплексная оценка исходных условий и конечного результата по итогам выполнения проекта

1.5. Реализация проекта – это:

- a) Создание условий, требующихся для выполнения проекта за нормативный период
- Наблюдение, регулирование и анализ прогресса проекта
- б) Комплексное выполнение всех описанных в проекте действий, которые направлены на достижение его целей

1.6. Проект отличается от процессной деятельности тем, что:

- а) Процессы менее продолжительные по времени, чем проекты
- б) Для реализации одного типа процессов необходим один-два исполнителя, для реализации проекта требуется множество исполнителей
- в) Процессы однотипны и цикличны, проект уникален по своей цели и методам реализации, а также имеет четкие сроки начала и окончания

1.7. Что из перечисленного не является преимуществом проектной организационной структуры?

- а) Объединение людей и оборудования происходит через проекты
- б) Командная работа и чувство сопричастности
- в) Сокращение линий коммуникации

1.8. Что включают в себя процессы организации и проведения контроля качества проекта?

- а) Проверку соответствия уже полученных результатов заданным требованиям
- б) Составление перечня недоработок и отклонений
- в) Промежуточный и итоговый контроль качества с составлением отчетов

1.9. Метод освоенного объема дает возможность:

- а) Освоить минимальный бюджет проекта
- б) Выявить, отстает или опережает реализация проекта в соответствии с графиком, а также подсчитать перерасход или экономию проектного бюджета
- в) Скорректировать сроки выполнения отдельных процессов проекта

1.10. Факторы, которыми характеризуются проектные риски и на основе которых формируется план управления рисками:

- h) Рисковое событие
- i) Вероятность наступления рискованного события
- j) Размер потерь в результате наступления рискованного события
- k) Степень агрессивности внешней среды
- l) Уровень инфляции
- m) Конкуренция среда
- n) Региональное законодательство

1.11. Основной результат стадии разработки проекта:

- e) сводный план осуществления проекта
- f) концепция проекта
- g) достижение цели и получение ожидаемого результата проекта
- h) инженерная проектная документация

1.12. Последовательность действий по планированию стоимости проекта:

- f) Определение стоимости использования ресурсов (материальных и трудовых)
- g) Определение стоимости каждой проектной работы, исходя из объема затрачиваемых на выполнение ресурсов и их стоимости
- h) Определение стоимости всего проекта
- i) Составление, согласование и утверждение сметы проекта
- j) Формирование, согласование и утверждение бюджета проекта

1.13. Предметная область проекта – это ...

f) содержание и объем проектных работ, совокупность продуктов и услуг, производство которых должно быть обеспечено в результате завершения осуществляемого проекта

g) желаемый результат деятельности, достигаемый в итоге успешного осуществления проекта в заданных условиях его выполнения

h) направления и основные принципы осуществления проекта

i) территория реализации проекта

j) причина существования проекта

1.14. Календарный план – это ...

e) документ, устанавливающий полный перечень работ проекта, их взаимосвязь, последовательность и сроки выполнения, продолжительности, а также исполнителей и ресурсы, необходимые для выполнения работ проекта

f) сетевая диаграмма

g) план по созданию календаря

h) документ, устанавливающий основные ресурсные ограничения проекта

1.15. Диаграмма Ганта – это ...

f) горизонтальная линейная диаграмма, на которой работы проекта представляются протяженными во времени отрезками, характеризующимися временными и другими параметрами

g) документ, устанавливающий основные ресурсные ограничения проекта

h) графическое изображение иерархической структуры всех работ проекта

i) дерево ресурсов проекта

j) организационная структура команды проекта

1.16. Планирование проекта – это ...

d) непрерывный процесс определения наилучшего способа действий для достижения поставленных целей проекта с учетом складывающейся обстановки

e) разовое мероприятие по созданию сводного плана проекта

f) это стадия процесса управления проектом, результатом которой является санкционирование начала проекта

1.17. Структурная декомпозиция работ (СДР) проекта – это ...

e) графическое изображение иерархической структуры всех работ проекта

f) направления и основные принципы осуществления проекта

g) дерево ресурсов проекта

h) организационная структура команды проекта

1.18. Метод критического пути используется для ...

e) оптимизации (сокращения) сроков реализации проекта

f) планирования рисков проекта

g) планирования мероприятий по выходу из критических ситуаций

h) определения продолжительности выполнения отдельных работ

1.19 При составлении СДР декомпозиция работ прекращается тогда, когда выполнены следующие условия:

- f) понятен конечный результат каждой работы и способы его достижения
- g) могут быть определены временные характеристики и ответственность за выполнение каждой работы
- h) команда проекта устала составлять СДР
- i) СДР имеет более 5 уровней декомпозиции
- j) Определена четкая последовательность работ

1.20. Завершающая стадия планирования предметной области проекта:

- f) анализ текущего состояния и уточнением целей и результатов проекта
- g) уточнение основных характеристик проекта
- h) анализ и корректировка ограничений и допущений, принятых на стадии инициации проекта
- i) выбор критериев оценки промежуточных и окончательных результатов создания проекта
- j) построение структурной декомпозиции предметной области проекта

1.21. Последовательность действий по планированию материальных ресурсов проекта:

- e) Определение материальных ресурсов, необходимых для выполнения каждой работы
- f) Составление единого перечня материальных ресурсов для реализации проекта и анализ альтернативных вариантов
- g) Определение наличия необходимого объема материальных ресурсов
- h) Анализ и разрешение возникших противоречий в потребности и наличии материальных ресурсов

1.22. Творческая, разумная, целеполагающая деятельность субъекта - это...

- a) программа
- b) план
- c) проект
- d) бизнес-процесс
- e) действие

1.23. Будущий владелец и пользователь результатов проекта – это

- a) инвестор
- b) заказчик
- c) клиент
- d) заявитель

1.24. Подходы к определению проекта:

- a) процессный и функциональный
- b) системный и деятельностный подходы
- c) системный и комплексный
- d) процессный и системный
- e) деятельностный и процессный

1.25. В управлении проектами различают коммерческую, социальную и ___ нормы дисконта

- a) производственную
- b) бюджетную
- c) экономическую
- d) организационную

1.26. Процесс создания прототипа, прообраза предполагаемого или возможного объекта или состояния - это ...

- a) проектирование
- b) целеполагание
- c) программирование
- d) планирование
- e) нет правильного ответа

1.27. Особый вид управленческой деятельности, базирующийся на предварительной коллегиальной разработке комплексно-системной модели действий по достижению оригинальной цели и направленный на реализацию этого проекта - это...

- a) управление процессами
- b) управление на результат
- c) управление финансами
- d) управление проектами
- e) управление прибылью проекта

1.28. Содержание управления проектами - это...

a) описывает общий взгляд на то, как взаимодействуют различные процессы управления проектами, как осуществляется управление различными институциональными подсистемами проекта

b) описание среды, в которой функционирует проект, а также его жизненный цикл

c) инициирование и планирование замысла. Разработка стратегии проекта, его уточнение и контроль

d) его планирование, разработка целевой структуры

e) планирование работ, их последовательности и продолжительности, составление расписания и графика

1.29. Различные носители управленческой деятельности — как отдельные личности, так и организации, коллективы, социальные институты, ставящие своей целью преобразование действительности - это...

- a) объект проектирования
- b) субъект проектирования
- c) - объекты материальной природы
- d) проектный фон
- e) средства проектирования

1.30. Совокупность внешних по отношению к объекту проектирования условий, существенно влияющих на его функционирование и развитие - это ...

- a) субъект проектирования
- b) объект проектирования

- c) объекты материальной природы
- d) проектный фон
- e) средства проектирования

1.31. Связан с выполнением научно-исследовательских работ для выявления законов и закономерностей материального и нематериального мира, поиска истины в различных сферах человеческой деятельности и природе - это какой вид проекта?

- a) конструкторский
- b) технологический
- c) исследовательский
- d) организационный
- e) проект внедрения

1.32. Целевые программы, содержащие множество взаимосвязанных проектов, объединенных общей целью, выделенными ресурсами, отпущенным временем. Они обладают высокой стоимостью, трудоемкостью, длительностью реализации (5–7 лет) - это...

- a) макропроекты
- b) микропроекты
- c) мегапроекты
- d) мезопроекты
- e) нанопроекты

1.33. Выяснение характеристик продукции проекта и возможной цены включает информация для составления бизнес-плана проекта

- a) коммерческая
- b) финансовая
- c) о спросе
- d) производственная

1.34. Генеральная цель проекта, четко выраженная причина его существования - это его

- a) стратегия
- b) миссия
- c) политика
- d) концепция

1.35. Глобальная стратегия повышения эффективности бизнес-процессов, выполняемых в ходе жизненного цикла проекта, продукта за счет информационной интеграции и преемственности информации, порождаемой на всех этапах жизненного цикла, называется

- a) CALS
- b) Internet
- c) CORBA
- d) STEP

1.36. Проекты, чья задача внедрение принципиально новых разработок - это...

- a) стратегические
- b) технические

- c) инновационные
- d) инвестиционные
- e) бизнес-план

1.37. Двумя инструментами, призванными помогать проект-менеджеру в создании команды, отвечающей целям и задачам проекта, являются структурная схема организации и

- a) укрупненный график
- b) матрица ответственности
- c) информационная модель
- d) функциональная структура
- e) бизнес-план

1.38. Особая группа проектов, создающая видимость проекта, форма, которая прикрывает какое-то другое содержание, не представленное в самом проекте - это...

- a) бизнес-процессы
- b) микропроекты
- c) псевдопроекты
- d) нанопроекты
- e) видовые проекты

1.39. Денежные потоки, поступающие от каждого участника в проект, называются

- a) притоками
- b) активами
- c) вкладами
- d) доходами
- e) поступающими

1.40. То, что обладает признаками настоящего проекта, но планирует нововведение, которое на самом деле таковым не является - это...

- a) бизнес-процессы
- b) квазипроjekt
- c) микропроекты
- d) нанопроекты

1.41. Общая структура системы управления проектами содержит следующие иерархические уровни управления:

- a) стратегический, тактический и оперативный
- b) долгосрочный, краткосрочный
- c) среднесрочный и краткосрочный
- d) технический и экономический
- e) стратегический, оперативный и технический

1.42. В системах управления проектами каждого уровня различают:

- a) технические и экономические процессы
- b) горизонтальные и вертикальные стадии
- c) процессы стратегического и тактического уровней
- d) процессы долгосрочные и среднесрочные
- e) процессы верхнего, среднего и нижнего уровней

1.43. В международном стандарте PMBoK под управлением проектами понимается ...

- a) приложение знаний, навыков, инструментов и методов к работам проекта для удовлетворения требований, предъявляемых к проекту
- b) процесс проектирования
- c) процессы проектирования и инициирования
- d) процессы планирования, проектирования и инициирования проектов
- e) нет правильного ответа

1.44. Логико-временная структура деятельности по проекту, протекающая в рамках предметной области - это...

- a) стадии проектирования
- b) основные документы, входящие в проект
- c) производственный цикл
- d) жизненный цикл проекта
- e) инновационный цикл

1.45. Фазу проекта, в которой осуществляется поиск и отбор бизнес-идеи (проектного замысла), формулируются философия и цель проекта, проводится предварительное обоснование реальности ее достижения и эффективности проекта, намечаются основные способы решения проектных задач, оцениваются объемы и сроки выполнения проектных работ; определяются объекты, объемы, формы и источники инвестиций; разрабатывается устав и делается описание содержания проекта - это...

- a) инициации
- b) планирования
- c) управления
- d) мониторинга
- e) исполнения

1.46. Фаза проекта, в которой ведутся поиск и оптимизация проектных решений, формируются наборы проектных работ и производится их увязка по времени, бюджету, ресурсам и исполнителям; разрабатываются плановые документы, корректируются плановые показатели и уточняется расчет эффективности проекта и др. - это...

- a) управления
- b) мониторинга
- c) исполнения
- d) планирования
- e) инициации

1.47. Фаза проекта, в которой формируется система управления проектом, выстраивается соответствующая ей организационная структура с офисом проекта, создается система его программного и информационного обеспечения, ведется проектное финансирование и маркетинг, оформляются необходимые контракты, осуществляются расчеты с участниками проекта и т.д. – это

- a) планирования
- b) управления
- c) выполнения

- d) мониторинга
- e) инициации

1.48. Фаза проекта, в которой планируется выход инвесторов и команды из проекта, осуществляется его закрытие, проводится аудиторская экспертиза и т.п. - это...

- a) выполнения
- b) планирования
- c) завершения
- d) управления
- e) инициации

1.49. Разработка любого проекта начинается с ...

описания проблемной ситуации, т. е. с идентификации той проблемы, на решение которой он направлен

- a) целеполагания
- b) планирования
- c) программирования
- d) построения дерева целей

1.50. Управление интеграцией (содержанием) проекта начинается с ...

описания проблемной ситуации, т. е. с идентификации той проблемы, на решение которой он направлен

- b) целеполагания
- c) формулировки концепции проекта
- d) планирования
- e) программирования

1.51. Первый официальный документ проекта, инициирующий проект в организации, дающий право менеджеру проекта привлекать необходимые ресурсы и отражающий основные характеристики проекта - это...

- a) план
- b) программа
- c) сценарий
- d) устав
- e) бизнес-план

1.52 Результаты фазы инициации:

а) план
b) программа
c) устав (паспорт) проекта, решение о его запуске, утвержденный руководителем
d) сценарий
e) бизнес-план

1.53. Сводный документ, кратко отражающий основные институциональные подсистемы проекта - это...

- a) план управления проектом
- b) устав
- c) программа
- d) сценарий

е) бизнес-план

1.54. Обновления могут ограничиваться операциями и проблемами, связанными с выполнением отдельной фазы. Таковую постепенную детализацию плана управления проектом часто называют ...

- а) методом программирования
- б) "планированием методом набегающей волны"
- с) ситуационным планированием
- д) методом проектирования
- е) сценарным методом

1.55. К «жестким параметрам» проекта относят:

а) время, риски и стоимость проекта
 б) время, стоимость и качество, традиционные измерители, используемые для оценки успеха проекта

с) восприятие проекта сообществом, безопасность, экологические последствия, правовую приемлемость, политические и социальные последствия, заинтересованные стороны, управление и связи

- д) время и стоимость проекта
- е) риски и стоимость проекта

1.56. «Мягкие» характеристики проектов:

а) время, риски и стоимость проекта
 б) восприятие проекта сообществом, безопасность, экологические последствия, правовую приемлемость, политические и социальные последствия, заинтересованные стороны, управление и связи

с) время, стоимость и качество, традиционные измерители, используемые для оценки успеха проекта

- д) время и стоимость проекта
- е) риски и стоимость проекта

1.57. Главной задачей управления временем на этапе планирования является

а) разработка такого расписания работ, при котором целевая функция задачи при соблюдении всех условий достигала бы экстремального значения

б) контроль выполнения сетевого графика и внесение изменений по ходу осуществления проекта

с) определение только продолжительности проекта в условиях ограниченности ресурсов

- д) равномерное распределение ресурсов
- е) все ответы верны

1.58. Итогом выполнения главной задачи планирования времени является

- а) рассчитанные сроки работ
- б) обоснованный календарный план
- с) производственный цикл
- д) определенные виды и сроки работ
- е) выявленные резервы времени

1.59. Несоответствие между пределом потребления ресурса (возможностью) и потребностью в данном ресурсе для выполнения работы - это...

- a) критические работы
- b) ресурсные конфликты
- c) ошибки планирования
- d) резервы времени
- e) дефициты времени

1.60. Управление стоимостью проекта включает:

- a) стоимостная оценка, разработка сметы и бюджета проекта и контроль стоимости
- b) определение его стоимости
- c) минимизация стоимости проекта
- d) оптимизация стоимости проекта
- e) определение прибыли проекта

1.61. Главной целью управления стоимостью является

- a) определение его стоимости
- b) разработка политики, процедур и методов, позволяющих планировать затраты и своевременно их контролировать при помощи различных методов
- c) определение прибыли проекта
- d) минимизация стоимости проекта
- e) оптимизация стоимости проекта

1.62. Как распределяется стоимость проекта?

- a) равномерно в течение жизненного цикла
- b) прямопропорционально времени
- c) обратнопропорционально времени
- d) не зависит от жизненного цикла
- e) неравномерно в течение жизненного цикла

1.63. Основным документом, с помощью которого осуществляется управление стоимостью проекта, является

- a) план проекта
- b) бизнес-план
- c) бюджет проекта
- d) стратегический план
- e) программа проекта

1.64. Два основных метода контроля стоимости проекта:

- a) традиционный и метод освоенного объема
- b) метод дисконтирования и срок окупаемости
- c) бюджетный метод и затратный
- d) затратный и доходный
- e) сравнительный метод и доходный

1.65. Календарные графики работ строят в фазе жизненного цикла проекта:

- a) разработка
- b) выполнение
- c) инвестиционной
- d) концептуальной

1.66. Процессы управления качеством проекта включают:

- a) планирование, обеспечение и контроль качества проекта
- b) контроль качества проекта
- c) контроль удовлетворения потребителей проекта
- d) планирование и обеспечение стоимости качества
- e) все ответы верны

1.67. Для обеспечения эффективной работы системы менеджмента качества проводятся регулярные проверки отклонений системы от заданных стандартов. Методом проверки является ...

- a) аудит системы качества
- b) аудит процесса
- c) аудит системы, аудит процесса и аудит продуктов проекта аудит выполнения проекта
- d) аудит продуктов проекта

1.68. Совокупность отдельных лиц, групп и/или организаций, привлеченных к выполнению работ проекта и подчиненных руководителю проекта - это...

- a) команда проекта
- b) команда управления проектом
- c) исполнители проекта
- d) заказчики и исполнители проекта
- e) нет верного ответа

1.69. Управление командой проекта включает следующие процессы:

- a) управление проектной командой
- b) формирование проектной команды
- c) развитие проектной команды
- d) все ответы верны

1. 70. При формировании проектной команды основными характеристиками команды являются:

- a) состав и структура
- b) широта и состав
- c) широта и глубина
- d) структура и движение команды
- e) все ответы верны

1.71. Итоговые документы планирования персонала проекта:

- a) штатно-должностное расписание проекта и матрица ответственности
- b) план управления персоналом и матрица ответственности
- c) штатно-должностное расписание проекта, матрица ответственности, план управления персоналом
- d) план движения персонала и матрица ответственности
- e) нет верного ответа

1.72. Концептуальное планирование проводится в _____ стадии жизненного цикла проекта

- a) начальной
- b) завершающий

- c) внедренческой
- d) зрелой

1.73. Управленческая функция, направленная на обеспечение своевременного сбора, генерации, распределения и сохранения необходимой проектной информации - это...

- a) управление изменениями проекта
- b) управление временем проекта
- c) управление длительностью проекта
- d) управление информацией проекта
- e) управление коммуникациями проекта

2 Вопросы в открытой форме

2.1 Проект и его характеристики

2.2 Проектный менеджмент

2.3 Проектирование

2.4 Управление проектом

2.5 Элементы проектной деятельности

2.6 Субъект проектирования

2.7 Объект проектирования

2.8 Технология проектной деятельности

2.9 Жизненный цикл проекта

2.10 Этапы жизненного цикла проекта

2.11 Предпроектный анализ

2.12 Управление содержанием проекта

2.13 Результаты фазы инициации проекта

2.14 Устав проекта

2.15 Мобилизация ресурсов проекта

2.16 План управления проектом

2.17 Срок окупаемости

2.18 Чистый дисконтированный доход

2.19 Рентабельность инвестиций

2.20 Оценка эффективности бизнес-плана

2.21 Сетевое планирование

2.22 «Жесткие» параметры проекта

2.23 «Мягкие» параметры проекта

2.24 Календарный план в проектировании

2.25 Ресурсные конфликты

2.26 Управление стоимостью проекта

2.27 Методы оценки стоимости проекта

2.28 Методы контроля стоимости проекта

2.29 Управление качеством проекта

- 2.30 Управление человеческими ресурсами проекта
- 2.31 Управление коммуникациями проекта
- 2.32 Проектные риски
- 2.33 Методы идентификации рисков проекта
- 2.34 Миграция риска
- 2.35 Резюме бизнес-плана
- 2.36 Диверсификация рисков проекта
- 2.37 Стратегическое видение проекта
- 2.38 Бизнес-план
- 2.39 Разделы бизнес-плана
- 2.40 Исполнение проекта
- 2.41 Мониторинг в проектировании
- 2.42 Управления изменениями в проекте
- 2.43 Завершение проекта

3 Вопросы на установление последовательности

3.1 Перечислите в правильной последовательности основные этапы жизненного цикла проекта:

- a) Планирование проекта;
- b) Его осуществление;
- c) Разработка концепции проекта;
- d) Завершение проекта.

3.2 Предпроектный анализ включает (определите правильную последовательность):

- a) Обоснование актуальности проблемы.
- b) Описание возможных последствий проблемы
- c) Описание ситуации, выявление ее сути.
- d) Выявление степени и характера решения проблемы (решалась ли проблема до вас, вашего проекта; если да, то кем, как, в каком направлении; достоинства и недостатки этого решения).
- e) Выявление причин сложившейся ситуации.
- f) Формулировка проблемы.
- g) Характеристика целевых групп проекта.

3.3 Перечислите в правильной последовательности основные разделы бизнес-плана:

- a) оглавление;
- b) план маркетинговой деятельности;
- c) титульный лист;
- d) производственный план;
- e) резюме;
- f) план по рискам и страхованию;
- g) общая характеристика предприятия;

- h) анализ рынка и основных конкурентов;
- i) организационный план;
- j) финансовый план;
- k) приложение.

3.4 Перечислите в правильной последовательности основные этапы управления изменениями в проекте:

- a) Анализ;
- b) Отслеживание;
- c) Корректировка,

3.5 Этапы разработки бизнес-плана (определите правильную последовательность):

- a) разработка бизнес-плана,
- b) определение общей структуры создаваемого документа. Определяются основные разделы бизнес-плана и изучаются методики их формирования.
- c) определяется перечень проблем, которые необходимо решить с помощью бизнес-плана, и формируются основные цели его разработки,
- d) выбор круга читателей: внутренние пользователи (на практике встречается редко) или внешние – инвесторы.
- e) сбор необходимой информации для разработки намеченных разделов бизнес-плана, а также определяется круг лиц, которые непосредственно будут участвовать в бизнес-планировании
- f) сбор информации о требованиях к данному виду плана в избранной отрасли и масштабах деятельности.
- g) проведение предварительной экспертизы плана, после чего он может быть представлен кругу лиц.

4 Вопросы на установление соответствия

4.1 Соотнесите:

1. Проектирование	a) процесс создания прототипа, прообраза предполагаемого или возможного объекта или состояния
2. Проектный менеджмент	b) системное мероприятие по созданию и использованию (эксплуатации) нового объекта, а также улучшение, преобразование, реконструкция, расширение или изменение действующего объекта.
3. Проектант	c) методология достижения успеха (искусство руководства по координации усилий людей и использованию ресурсов) с применением современных научных методов для достижения оптимальных результатов по стоимости, времени и качеству, а также удовлетворению интересов всех участников проекта.
4. Проект	d) особый вид управленческой деятельности, базирующийся на предварительной коллегиальной разработке комплексно-системной модели действий по достижению оригинальной цели и направленный на реализацию этой модели.
5. Управление проектом	e) как бы выбирает из множества путей, версий развития объекта именно ту, которая в максимальной степени соответствует шкале его ценностей, предпочтений, замыслов.

4.2 Соотнесите виды и критерии классификации проектов:

1. По срокам реализации:	a) простой, организационно сложный, технически сложный, ресурсно-сложный, комплексно сложный.
2. По сложности:	b) Краткосрочный, среднесрочный, долгосрочный

3. По уровню участников:	с) международный, отечественный, государственный, территориальный, местный.
4. По требованиям к качеству и способам его обеспечения:	д) Инновационные. Поддерживающие
5. По характеру проектируемых изменений:	е) бездефектный; модульный; стандартный
6. По затрачиваемым ресурсам и получаемой прибыли:	ф) престиж-проекты, проекты влияния
7. По целевым установкам:	г) коммерческий (получение прибыли), социальный

4.3 Соотнесите определения и термины видов ресурсов проекта:

1. интеллектуальные	а) наличие помещения, оборудования, технических средств, канцелярских принадлежностей и т. п.
2. Материальные	б) необходимый уровень знаний основных субъектов проектной деятельности
3. Финансовые	с) профессионально-квалификационный уровень проектной команды
4. профессиональные	д) совокупность собственных и привлеченных денежных средств
5. правовые	е) необходимые и соответствующие организационные единицы
6. организационные	ф) наличие нормативно-правовых документов, обеспечивающих реализацию проекта (лицензии, сертификаты, регламенты и т. д.)
7. управленческие	г) инновационная готовность персонала
8. нравственно-волевые	д) наличие менеджеров команды, способных двигать проект
9. информационные	е) необходимые для реализации проекта производственные, кадровые, маркетинговые, социальные технологии
10. технологические	ж) наличие системы поиска регулярной информации, базы данных и т. д.

4.4 Соотнесите определения и термины методов оценки стоимости проектов:

1. концепция проекта	а) Фактическая
2. обоснование инвестиций	б) окончательная сметная документация
3. разработка рабочей документации	с) укрупненный расчет стоимости — предварительная смета
4. реализация проекта	д) Фактическая (по уже выполненным работам). Прогнозная (по предстоящим работам)
5. сдача в эксплуатацию	е) предварительная оценка жизнеспособности проекта
6. завершение проекта	ф) Фактическая. Прогнозная

4.5 Соотнесите определения и термины:

1. Период (срок) окупаемости	а) сумма дисконтированных значений потока платежей, приведённых к рассматриваемому дню; величина, на которую ценность предприятия может увеличиться в результате реализации инвестиционного проекта
2. внутренняя норма прибыли	б) период, за который кумулятивная сумма (сумма нарастающим итогом) денежных поступлений сравнивается с суммой первоначальных инвестиций, т.е. срок, который понадобится для возмещения суммы первоначальных инвестиций
3. Чистая приведенная стоимость	с) процентная ставка, при которой чистый дисконтированный доход равен 0
4. Рентабельность инвестиций	д) отношение средней величины дохода фирмы по бухгалтерской отчетности к средней величине инвестиций.
5. Бухгалтерская рентабельность инвестиций	е) показатель, позволяющий определить, в какой мере возрастает ценность предприятия в расчета на 1 руб. инвестиций

Шкала оценивания результатов тестирования: в соответствии с действующей в университете балльно-рейтинговой системой оценивание результатов промежуточной аттестации обучающихся осуществляется в рамках 100-балльной шкалы, при этом максимальный балл по промежуточной аттестации обучающихся по очной форме обучения составляет 36 баллов, по очно-заочной и заочной формам обучения – 60 баллов (установлено положением П 02.016).

Максимальный балл за тестирование представляет собой разность двух чисел: максимального балла по промежуточной аттестации для данной формы обучения (36 или 60) и максимального балла за решение компетентностно-ориентированной задачи (6).

Балл, полученный обучающимся за тестирование, суммируется с баллом, выставленным ему за решение компетентностно-ориентированной задачи.

Общий балл по промежуточной аттестации суммируется с баллами, полученными обучающимся по результатам текущего контроля успеваемости в течение семестра; сумма баллов переводится в оценку по дихотомической шкале следующим образом:

Соответствие 100-балльной и дихотомической шкал

<i>Сумма баллов по 100-балльной шкале</i>	<i>Оценка по дихотомической шкале</i>
100-50	зачтено
49 и менее	не зачтено

Критерии оценивания результатов тестирования:

Каждый вопрос (задание) в тестовой форме оценивается по дихотомической шкале: выполнено – **2 балла**, не выполнено – **0 баллов**.

2.2 КОМПЕТЕНТНОСТНО-ОРИЕНТИРОВАННЫЕ ЗАДАЧИ (ПРОИЗВОДСТВЕННЫЕ ЗАДАЧИ)

Производственная задача №1

Постройте сетевой график, отражающий последовательность выполнения операций, включенных в процесс прогнозирования. Рассчитайте критический путь проекта.

Работа	Предшествующая работа	Срок выполнения, нед.
А – разработка прогноза рыночных показателей		4
В – определение цены на продукцию	А	3
С – определение объема продаж		3
Д – прогноз выручки	В, С	1
Е – определение уровня прямых затрат	С	2

F – расчет объемов производства	С	1
G – определение уровня накладных расходов	С	2
H – прогноз прибыли и рентабельности	D, E, G	2
I – составление прогнозных форм отчетности	E, G, H	1

Производственная задача №2

По приведенным в таблице данным постройте сетевой график и укажите виды работ, входящие в критический путь.

Работа	Предшествующая работа	Срок выполнения, дн.
А		5
Б		4
В	А	6
Г		2
Д	А, Б	6
Е	Д	3
Ж	В, Г	5
З	Д	4
И	Е	3
К	Е	8
Л	Е	5
М	З	2
Н	З	6
О	Д, И, К, Л	1
П	М, Н, О	1

Производственная задача №3

Постройте диаграмму Гантта и представьте расчет критического пути в 5-дневных рабочих неделях.

Работа	Предшествующая работа	Срок выполнения, дн.
А		5
Б		4
В	А	6
Г		2
Д	А, Б	6
Е	Д	3
Ж	В, Г	5
З	Д	4
И	Е	3
К	Е	8
Л	Е	5
М	З	2
Н	З	6
О	Д, И, К, Л	1
П	М, Н, О	1

Заполните матрицу ответственности проекта по имеющимся данным, используя следующие обозначения:

- 1 – ответственный исполнитель;
 2 – соисполнитель;
 3 – проверка исполнения;
 4 – согласование.

Ответственный	Формирование идеи проекта и постановка цели	Технико-экономическое обоснование проекта	Маркетинговое исследование идеи проекта	Поиск и приобретение новых технологий	Определение оптимального варианта проекта	Подбор персонала	Заключение договоров с поставщиками	Расчет себестоимости нового товара	Выпуск пробной партии продукции
1	2	3	4	5	6	7	8	9	10
Директор									
Главный бухгалтер									
Главный инженер									
Коммерческий директор									
Начальник отдела кадров									
Начальник отдела рыночных исследований и прогнозирования									
Заведующий производством									
Заведующий лабораторией контроля качества									
Юрисконсульт									

Производственная задача №4

Постройте диаграмму Ганта по имеющимся данным проекта проведения встречи совета директоров компании.

Наименование работы	Даты проведения
Планирование встречи	23.11.2021
Разработка плана встречи	24.11.2021 – 27.11.2021
Печать и рассылка плана встречи	26.11.2021 – 27.11.2021
Получение ответов	30.11.2021 – 07.12.2021
Назначение даты встречи	08.12.2021
Анализ и подготовка информации	07.12.2021 – 18.12.2021
Проведение встречи	22.12.2021
Написание отчета	23.12.2021 – 25.12.2021
Рассылка черновика отчета	28.12.2021 – 30.12.2021
Обработка замечаний по отчету	11.01.2022 – 13.01.2022

Завершение отчета	14.01.2022 – 15.01.2022
Рассылка отчета	15.01.2022

Определите длину критического пути проекта.

Производственная задача №5

В рамках программы поддержки отечественного двигателестроения на предприятии планировалось произвести 50 ракетных двигателей стоимостью 20 млн. долл. В результате было произведено 45 двигателей стоимостью 17 млн. долл.

Рассчитайте показатели по методу освоенного объема. Сделайте выводы о соблюдении сроков проекта.

Производственная задача №6

Рассчитайте показатели финансового плана

№	Наименование статьи	2014	2015	2016
1	Валовой объем продаж	0,0	1961600	18400000
2	Потери и НДС			
3	Чистый объем продаж			
4	Постоянные издержки	3258293	3492575	3491384
5	Переменные издержки	57690	466991	1713076
6	ВАЛОВАЯ ПРИБЫЛЬ			
7	ЧИСТАЯ ПРИБЫЛЬ			
8	КУМУЛЯТИВНАЯ ЧИСТАЯ ПРИБЫЛЬ			

Производственная задача №7

Исходная длительность проекта, приведенного на рисунке 1, равна 16 дням.

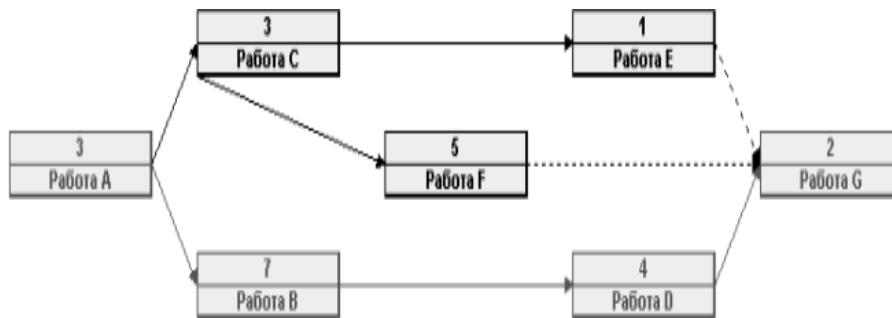


Рисунок 1 - Сетевая диаграмма проекта

Сократите длительность проекта до 12 дней, с учетом того что вы можете рассчитывать на дополнительное финансирование в размере не более 700 руб. При этом известно, что:

- на работах С и D планируется использовать рабочих одной профессии и квалификации, причем на работе С работают четыре человека, а на работе D – восемь человек;

- стоимость сокращения длительности работы D равна 200 руб./день;

- стоимость сокращения длительности работы В равна 400 руб./день.

Ответ представьте в виде диаграммы Гантта и укажите работы нового критического пути.

Производственная задача №8

Имеются следующие данные о стоимости работ в ходе реализации проекта: А – 300 тыс. рублей; В – 250 тыс. рублей; С – 120 тыс. рублей. Известно, что в ходе реализации проекта будет задействован 20 рабочих. Рассчитайте производительность труда одного рабочего стоимостным методом.

Производственная задача №9

Заполнить план движения денежных средств, руб.

№	Наименование статьи	1 г	2 г	3 г
1	Поступления от сбыта продукции/услуг (вкл. НДС)	0,0	2314688	21712000
2	Прямые производственные издержки	57690	466991	1713076
3	Общие (постоянные) издержки	3258293	3492575	3491384
4	Налоги, всего			
5	Налог на прибыль	663197	470211	1976016
6	НДС (18%)			
8	Итог от оперативной деятельности			
9	Затраты на приобретение активов	0,0	549858	408133
10	Итог от инвестиционной деятельности			
11	Внешние вложения	500000		
12	Итог от финансовой деятельности			
13	Баланс наличности на начало периода			
14	Баланс наличности на конец периода			

Производственная задача №10

Рассчитайте показатели фактических затрат, отклонений по расписанию и затратам, если известно, что:

- фактические затраты работы 3 на 8% превысили стоимость освоенного объема ресурсов;
- фактические затраты работы 5 оказались на 20% ниже стоимости освоенного объема ресурсов.

Работа	Плановые затраты (BCWS), тыс. руб.	Освоенный объем (BCWP), тыс. руб.	Фактические затраты (ACWP), тыс. руб.	Отклонение по затратам		Отклонение по расписанию	
				CV, тыс. руб.	CVP, %	SV, тыс. руб.	SVP, %
1	670	636,5	650	14,5	2,3		
2	520	416	416	1	0,2		
3	480	425		-19	-4,7		
4	250	125	120	-15	-12		
5	350	87,5		2,5	2,9		
Всего	2270	1673		-16	-11,3		

Производственная задача №11

Заполнить план движения денежных средств и рассчитать показатели

оценки бизнес-плана

№	Наименование статьи	1	2	3
1	Поступления от сбыта продукции/услуг (вкл. НДС)	0,0	2314688	21712000
2	Прямые производственные издержки	57690	466991	1713076
3	Общие (постоянные) издержки	3258293	3492575	3491384
4	Налоги, всего			
5	Налог на прибыль	663197	470211	1976016
6	НДС (18%)			
8	Итог от оперативной деятельности			
9	Затраты на приобретение активов	0,0	549858	408133
10	Итог от инвестиционной деятельности			
11	Внешние вложения	500000		
12	Итог от финансовой деятельности			
13	Баланс наличности на начало периода			
14	Баланс наличности на конец периода			

Производственная задача №12

В рассмотрении находится инвестиционный проект. Согласно ему, инвестор должен вложить 10 тыс. у. е. Обещанный ему среднегодовой доход составляет 3 тыс. у. е. Найти срок окупаемости, выраженный в годах и месяцах.

Производственная задача №13

Компания собирается приобрести новую технологическую линию стоимостью 200 млн. руб. со сроком эксплуатации пять лет, внедрение которой позволит обеспечить дополнительные ежегодные денежные поступления в 50 млн. руб. Требуемая норма доходности составляет 11%. Определить *NPV* проекта. Является ли данный проект экономически целесообразным?

Производственная задача №14

Целью предприятия является получение годовой прибыли в размере 20 млн руб. Управляющие разработали три сценария развития предприятия: пессимистичный, наиболее реальный и оптимистичный. Если события с вероятностью 30% будут развиваться по пессимистичному сценарию, то годовая прибыль предприятия составит 15 млн. руб. Если события с вероятностью 50% будут развиваться по наиболее реальному сценарию, то годовая прибыль предприятия составит 20 млн. руб. Оптимистичный сценарий в случае его реализации с вероятностью 20 % принесет годовую прибыль в размере 25 млн. руб. Предприятие в процессе осуществления своей финансово-хозяйственной деятельности не привлекает заемные средства.

Определить величины производственного и общего рисков, а также величину относительного недостижения цели.

Производственная задача №15

Определите плановую прибыль от реализации товарной продукции по рыночным ценам, если на начало года остатки нереализованной продукции А - $ТП_{0А} = 1000$ ед.; продукции Б - $ТП_{0Б} = 800$ ед.; план выпуска товарной продукции: $ТП_A = 8000$ ед.; $ТП_B = 6000$ ед. Остатки нереализованной товарной

продукции на конец года планируются: $ТП_{НА} = 200$ ед.; $ТП_{НБ} = 100$ ед.; полная себестоимость единицы продукции по плану: $C_A = 0,7$ тыс. руб.; $C_B = 0,52$ тыс. руб.; рыночная цена $C_A = 0,8$ тыс. руб.; $C_B = 0,6$ тыс. руб.

Производственная задача №16

Постройте диаграмму Гантта по имеющимся данным о проекте проведения маркетингового исследования путем опроса потенциальных потребителей:

- 1) доработка анкеты – 2 дня;
- 2) пилотное исследование – 2 дня;
- 3) тиражирование анкет – 1 день;
- 4) инструктаж персонала – 2 дня;
- 5) сбор информации (проведение опроса) – 10 дней;
- 6) контроль качества входной информации – 10 дней;
- 7) обработка информации – 9 дней;
- 8) логический контроль базы данных – 2 дня.

Между этапами реализации проекта имеются следующие зависимости:

- Доработка анкеты необходима в процессе проведения апробации (предварительного опроса), поэтому этапы 1 и 2 могут проводиться одновременно.
- Тиражирование анкет и инструктаж персонала могут быть начаты на второй день пилотных (пробных) опросов.
- Этапы 6 и 7 начинаются на следующий день после начала предыдущего этапа.
- Логический контроль базы данных может быть начат в последний день обработки информации.

Производственная задача №17

На строительство нового цеха по выпуску продукции предприятие израсходовало 40 млн. руб. В результате этого чистый денежный поток за расчетный период по анализируемым годам составит:

Таблица - Исходные данные

Годы	Денежные поступления, млн.руб.
1	-
2	15
3	20
4	25

Ставка дисконта составляет 10%. Определите целесообразность строительства нового цеха на основе следующих показателей: NPV, PI.

Производственная задача №18

Сумма первоначальных инвестиций в инвестиционный проект составила 500 тыс. руб., ожидаемые ежегодные поступления денежных средств от реализации проекта распределились по годам следующим образом: 1-й год – 150 тыс.

руб., 2-й год – 150 тыс. руб., 3-й год – 240 тыс. руб. Определить срок окупаемости проекта с точностью до месяца.

Производственная задача №19

На основании данных, приведенных в таблице, построить сетевой график и рассчитать основные параметры.

Таблица - Программа изготовления изделия А

Виды работ и последовательность их выполнения	События		Необходимое время для выполнения работы, часы
	начало	конец	
Работа 1	1	2	10
Работа 2	1	3	10
Работа 3	1	4	3
Работа 4	1	5	8
Работа 5	2	6	12
Работа 6	3	6	4
Работа 7	5	7	3
Работа 8	7	8	2
Работа 9	6	9	1
Работа 10	4	9	5
Работа 11	9	10	3
Работа 12	8	10	7
Работа 13	10	11	2

Производственная задача №20

На строительство нового цеха по выпуску продукции, пользующейся спросом, предприятие израсходовало 40 млн. руб. В результате этого чистый денежный поток за расчетный период по анализируемым годам составит:

Таблица - Исходные данные

Годы	Денежные поступления, млн. руб.
1	13
2	25
3	-
4	15

Ставка дисконта составляет 15%. Определите целесообразность строительства нового цеха на основе следующих показателей: NPV, PI.

Производственная задача №21

Какой должна быть цена (X), чтобы получить прибыль 200 000 тыс. руб., если в акционерном обществе производятся холодильные агрегаты?

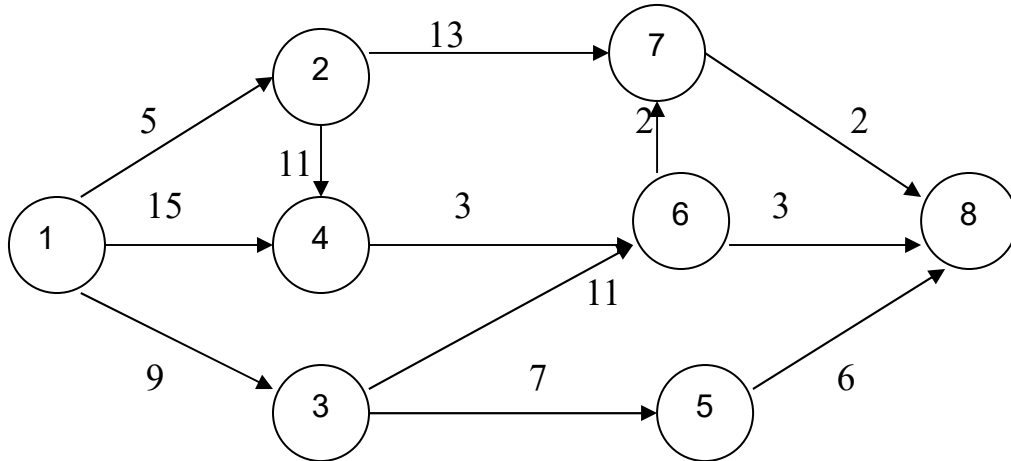
Имеются данные для единицы продукции:

переменные затраты — 140 тыс. руб.;

постоянные затраты — 20 тыс. руб.;
вклад в покрытие — 45 тыс. руб.

Производственная задача №22

По заданному сетевому графику определите ранние сроки начала и окончания работ и продолжительность критического пути.



Производственная задача №23

Бюджет проекта составляет 100 денежных единиц. На выполнение работ до текущей даты планировалось израсходовать 25 единиц, а фактически было израсходовано 22 единицы, т.е. BCWS = 25, а ACWP = 22.

При этом согласно плану, на выполнение работ нужно было израсходовать 20 единиц, т.е. BCWP = 20

Рассчитайте отклонение по затратам традиционным методом и методом освоенного объема. Проект идет быстрее запланированного времени или наблюдается его отставание от плана?

Производственная задача №24

В рамках программы поддержки отечественного двигателестроения ОАО «СНТК им. Фрунзе» планировало произвести 50 ракетных стоимостью 20 млн долл. В результате было произведено 45 двигателей стоимостью 17 млн долл.

Рассчитайте показатели по методу освоенного объема. Сделайте выводы о соблюдении сроков проекта.

Производственная задача №25

В инвестиционный проект предлагается вложить 1600 у.е. Обещанный среднегодовой доход составляет 400 у.е. Ожидается, что ставка доходности (дисконтирования) не будет меняться и будет составлять 10% годовых. Найти абсолютный и дисконтированный срок окупаемости.

Шкала оценивания решения компетентностно-ориентированной задачи: в соответствии с действующей в университете балльно-рейтинговой системой оценивание результатов промежуточной аттестации обучающихся осу-

ществляется в рамках 100-балльной шкалы, при этом максимальный балл по промежуточной аттестации обучающихся по очной форме обучения составляет 36 баллов, по очно-заочной и заочной формам обучения – 60 (установлено положением П 02.016).

Максимальное количество баллов за решение компетентностно-ориентированной задачи – 6 баллов.

Балл, полученный обучающимся за решение компетентностно-ориентированной задачи, суммируется с баллом, выставленным ему по результатам тестирования.

Общий балл промежуточной аттестации суммируется с баллами, полученными обучающимся по результатам текущего контроля успеваемости в течение семестра; сумма баллов переводится в оценку по дихотомической шкале шкале:

Соответствие 100-балльной и дихотомической шкал

<i>Сумма баллов по 100-балльной шкале</i>	<i>Оценка по дихотомической шкале</i>
100-50	зачтено
49 и менее	не зачтено

Критерии оценивания решения компетентностно-ориентированной задачи:

6-5 баллов выставляется обучающемуся, если решение задачи демонстрирует глубокое понимание обучающимся предложенной проблемы и разностороннее ее рассмотрение; свободно конструируемая работа представляет собой логичное, ясное и при этом краткое, точное описание хода решения задачи (последовательности (или выполнения) необходимых трудовых действий) и формулировку доказанного, правильного вывода (ответа); при этом обучающимся предложено несколько вариантов решения или оригинальное, нестандартное решение (или наиболее эффективное, или наиболее рациональное, или оптимальное, или единственно правильное решение); задача решена в установленное преподавателем время или с опережением времени.

4-3 балла выставляется обучающемуся, если решение задачи демонстрирует понимание обучающимся предложенной проблемы; задача решена типовым способом в установленное преподавателем время; имеют место общие фразы и (или) несущественные недочеты в описании хода решения и (или) вывода (ответа).

2-1 балла выставляется обучающемуся, если решение задачи демонстрирует поверхностное понимание обучающимся предложенной проблемы; осу-

существлена попытка шаблонного решения задачи, но при ее решении допущены ошибки и (или) превышено установленное преподавателем время.

0 баллов выставляется обучающемуся, если решение задачи демонстрирует непонимание обучающимся предложенной проблемы, и (или) значительное место занимают общие фразы и голословные рассуждения, и (или) задача не решена.