

Документ подписан простой электронной подписью

Информация о владельце:

ФИО: Емельянов Сергей Геннадьевич

Должность: ректор

Дата подписания: 13.06.2023 15:18:16

Уникальный программный ключ:

9ba7d3e34c012eba476ffd2d064cf7781953be730df2374d16f3c0ce536f0fc6

МИНОБРАЗОВАНИЯ РОССИИ

Юго-Западный государственный университет

УТВЕРЖДАЮ:

И. о. зав. кафедрой промышленного и гражданского строительства



А.В. Шлеенко

(подпись, инициалы, фамилия)

«28» 02 2022 г.

ОЦЕНОЧНЫЕ СРЕДСТВА
для текущего контроля успеваемости
и промежуточной аттестации обучающихся
по дисциплине

Основы технической механики
(наименование дисциплины)

ОПОП ВО 08.03.01 Строительство,
(код и наименование направления подготовки (специальности))

направленность (профиль)/специализация

«Промышленное и гражданское строительство»

«Автомобильные дороги»

«Теплогазоснабжение и вентиляция»

«Экспертиза и управление недвижимостью»

(наименование направленности (профиля)/специализации)

Курск – 2022

1 ОЦЕНОЧНЫЕ СРЕДСТВА ДЛЯ ТЕКУЩЕГО КОНТРОЛЯ УСПЕВАЕМОСТИ

1.1 ВОПРОСЫ ДЛЯ УСТНОГО ОПРОСА

- 1 Введение. Геометрические характеристики плоских сечений.
 - 1 Какие величины деформации и перемещений могут иметь конструкции, деформирующиеся в рамках линейной теории
 - 2 Принцип независимости действия сил утверждает, что ...
 - 3 Гипотеза сплошности утверждает, что ...
 - 4 Тело считается изотропным, если ...
 - 5 Сформулируйте принцип пропорциональности перемещений внешним воздействиям
 - 6 Объёмные нагрузки имеют размерность:
 - 7 Плита перекрытия, опёртая по контуру, относится к группе элементов конструкций
 - 8 Купол относится к группе элементов конструкций:
 - 9 Рама относится к группе элементов конструкций:
 - 10 Фундамент относится к группе элементов конструкций:
 - 11 Расчётная схема это:
 - 12 Балка это:
 - 13 По характеру действия нагрузки делятся на:
 - 14 Статический момент площади имеет размерность:
 - 15 Осевой момент инерции имеет размерность:
 - 16 Центробежный момент инерции имеет размерность:
 - 17 Полярный момент инерции имеет размерность
 - 18 Как изменится осевой момент инерции при повороте осей координат вокруг точки начала координат
 - 19 Для известных материалов коэффициент Пуассона находится в пределах
 - 20 Размерность напряжения
 - 21 Размерность сосредоточенной нагрузки в виде силы
 - 22 Размерность нагрузки, равномерно распределённой по длине
 - 23 Размерность нагрузки, равномерно распределённой по площади
 - 24 Размерность нагрузки, равномерно распределённой по объёму
 - 25 Размерность момента силы
-
- 2 Центральное растяжение и сжатие. Сдвиг и кручение
 - 1 Опасным сечением при кручении стержня называется сечение, где
 - 2 Используется ли гипотеза о депланации сечений для определения напряжений в скручиваемом стержне круглого сечения
 - 3 Назовите самое выгодное сечение при кручении
 - 4 Верно ли что на участке стержня с распределённой скручивающей нагрузкой эпюра моментов очерчивается по параболе?
 - 5 Правило знаков при растяжении и сжатии
 - 6 Верно ли что на участке стержня с распределённой растягивающей нагрузкой эпюра продольных усилий очерчивается по параболе?
 - 7 Правило знаков при кручении
 - 8 Размерность модуля упругости
 - 9 Размерность модуля сдвига
 - 10 Размерность равномерно распределённой растягивающей нагрузки
 - 11 Размерность равномерно распределённой сжимающей нагрузки
 - 12 Размерность коэффициента Пуассона
 - 13 В каких пределах может находиться значение коэффициента Пуассона?
 - 14 Размерность расчётного сопротивления при растяжении
 - 15 Размерность расчётного сопротивления при сжатии
 - 16 Размерность расчётного сопротивления при кручении
 - 17 В чём измеряют относительное удлинение?

- 18 В чём измеряют относительное укорочение?
- 19 В чём измеряют относительный угол закручивания?
- 20 Как отражается на эпюре продольных усилий приложение в сечении сосредоточенной силы?
- 21 Как отражается на эпюре крутящих моментов приложение в сечении сосредоточенного скручивающего момента?
- 20 Как отражается на эпюре продольных усилий приложение равномерно распределённой нагрузки?
- 21 Как отражается на эпюре крутящих моментов приложение равномерно распределённой скручивающей нагрузки?
- 22 При центральном растяжении в сечении действуют нормальные или касательные напряжения?
- 23 При центральном сжатии в сечении действуют нормальные или касательные напряжения?
- 24 При кручении в сечении действуют нормальные или касательные напряжения?
- 25 Зависит ли нормальное напряжение при растяжении от полярного момента инерции сечения?

3. Прямой изгиб. Устойчивость сжатых стержней

- 1 Изгиб называют чистым если
- 2 В сечении балки приложен сосредоточенный момент (пара сил), что будет в этом сечении на эпюре поперечных усилий?
- 3 В сечении балки приложен сосредоточенный момент (пара сил), что будет в этом сечении на эпюре поперечных усилий?
- 4 Для балок, воспринимающих изгибающий момент, наиболее экономичным (рациональным) будет сечение
- 5 При каком условии применима формула Эйлера для расчёта стержней на устойчивость
- 6 При каком условии применима формула Ясинского для расчёта стержней на устойчивость
- 7 Когда применима практическая формула для расчёта на устойчивость
- 8 От чего зависит расчётная длина стержня при расчёте на устойчивость
- 9 В чём измеряется гибкость стержня
- 10 Что называют балкой?
- 11 Что называют рамой?
- 12 Что такое поперечный изгиб?
- 13 Какие усилия действуют в балке при чистом изгибе?
- 14 Какие усилия действуют в балке при поперечном изгибе?
- 15 Какие напряжения действуют в балке при чистом изгибе?
- 16 Какие напряжения действуют в балке при поперечном изгибе?
- 17 Какая геометрическая характеристика сечения должна быть известна для определения максимального нормального напряжения при изгибе.
- 18 Какие геометрические характеристики сечения должны быть известны для определения нормального напряжения при изгибе в любой точке сечения?
- 19 Какие два параметра достаточно знать, для определения максимального касательного напряжения в прямоугольном сечении?
- 20 Какие два параметра достаточно знать, для определения максимального касательного напряжения в круглом сечении?
- 21 Какие геометрические характеристики сечения необходимо знать для определения касательного напряжения в любой точке сечения прямоугольного сечения?
- 22 Какие геометрические характеристики сечения необходимо знать для определения касательного напряжения в любой точке сечения круглого сечения?
- 23 Какие геометрические характеристики сечения необходимо знать для определения касательного напряжения в любой точке сечения двутаврового сечения?
- 24 Какие точки сечения являются опасными из условия прочности по нормальным напряжениям?
- 25 Какие точки сечения являются опасными из условия прочности по касательным напряжениям?

- 4 Сложное сопротивление. Понятие о расчёте на динамическую нагрузку и ударную нагрузку. Понятие о расчётах на усталость
- 1 Напряжённым состоянием в точке называют ...
 - 2 Площадки с экстремальными касательными напряжениями (площадки сдвига) наклонены к главным площадкам под углом ...
 - 3 Как проходит нейтральная линия при косом изгибе?
 - 4 Как проходит нейтральная линия при внецентренном сжатии?
 - 5 Как проходит нейтральная линия при внецентренном сжатии?
 - 6 Где находятся опасные точки сечения при косом изгибе?
 - 7 Где находятся опасные точки сечения при внецентренном сжатии?
 - 8 Где находятся опасные точки сечения при внецентренном растяжении?
 - 9 Где находятся опасные точки при кручении с изгибом?
 - 10 Какова форма и размеры ядра сечения прямоугольника?
 - 11 Какова форма и размеры ядра сечения круга?
 - 12 Какова форма ядра сечения двутавра?
 - 13 Какова форма ядра сечения кольца
 - 14 Какова величина динамического коэффициента при мгновенном приложении нагрузки?
 - 15 От каких параметров зависит величина динамического коэффициента?
 - 16 Какой знак может иметь коэффициент асимметрии нагружения?
 - 17 В каких координатах строится кривая Вёлера?
 - 18 В каких координатах строится диаграмма предельных амплитуд?
 - 19 Сформулируйте принцип Даламбера
 - 20 Как влияет жёсткость конструкции на динамический коэффициент?
 - 21 Как влияет масса конструкции на динамический коэффициент?
 - 22 Что такое коэффициент асимметрии цикла нагружения?
 - 23 Что такое среднее напряжение цикла?
 - 24 Что такое амплитудное напряжение цикла?
 - 25 Что называют пределом выносливости

Шкала оценивания: двухбалльная.

Критерии оценивания:

Два балла (или оценка «отлично») выставляется обучающемуся, если он демонстрирует полное знание содержания вопроса; даёт точные определения основных понятий; не нуждается в уточняющих и (или) дополнительных вопросах преподавателя.

Один балл (или оценка «хорошо») выставляется обучающемуся, если он освоил основные положения контролируемой темы, но недостаточно четко даёт определение основных понятий; затрудняется при ответах на дополнительные вопросы; нуждается в уточняющих и (или) дополнительных вопросах преподавателя.

Ноль баллов (или оценка «неудовлетворительно») выставляется обучающемуся, если он не владеет содержанием вопроса или допускает грубые ошибки; затрудняется дать основные определения; не отвечает на уточняющие и (или) дополнительные вопросы преподавателя или допускает при ответе на них грубые ошибки.

1.2 ВОПРОСЫ И ЗАДАНИЯ В ТЕСТОВОЙ ФОРМЕ

1 Введение. Геометрические характеристики плоских сечений.

Вопросы в закрытой форме

1 Какие величины деформации и перемещений могут иметь конструкции, деформирующиеся в рамках линейной теории.

- a. Бесконечно малые перемещения и малые конечные деформации.
- b. Бесконечно малые перемещения и деформации.
- c. Конечные малые перемещения и бесконечно малые деформации.
- d. Конечные перемещения и бесконечно малые деформации.
- e. Конечные перемещения и деформации.

2. Продолжить фразу: Принцип независимости действия сил утверждает, что ...

- a. Напряженно деформированное состояние конструкции на любом этапе нагружения не зависит от порядка приложения внешних сил к ней.
- b. Внутренние усилия в конструкции не зависят от физического закона деформирования материала.
- c. Внутренние усилия в конструкции не зависят от величины внешних нагрузок.
- d. Напряжения в конструкции не зависят от величин деформаций на различных этапах нагружения.
- e. Напряженно-деформированное состояние конструкции, возникающее от приложения системы внешних сил, не зависит от порядка приложения этих сил к ней.

3. Продолжить фразу: Гипотеза сплошности утверждает, что ...

- a. Материал имеет одинаковые свойства по всем направлениям
- b. Материал конструкции не имеет пустот и включений инородных тел. (
- c. Материал конструкции имеет одинаковый состав в любом малом объеме в произвольно взятой точке конструкции.
- d. Конструкция выполнена из одного и того же материала
- e. Деформируемое тело имеет одинаковые свойства при изучении любого по величине элемента в любой точке.

4 Продолжить фразу: Тело считается изотропным, если ...

- a. Механические свойства материала одинаковы по всем направлениям.
- b. Материал не имеет пустот и инородных включений
- c. Материал неодинаково деформируется по различным направлениям.
- d. Конструкция имеет одинаковые перемещения по произвольно выбранным направлениям.
- e. Жесткость конструкции одинакова во всех направлениях.

5. Как звучит принцип пропорциональности перемещений внешним воздействиям.

- a. Перемещения конструкции изменяются обратно пропорционально внешним воздействиям.
- b. Перемещения, внутренние усилия и деформации конструкции изменяются в том же отношении, что и изменения внешних усилий.
- c. Напряжения конструкции изменяются обратно пропорционально перемещениям конструкции.
- d. Деформации конструкции изменяются прямо пропорционально напряжениям.
- 6. Объёмные нагрузки имеют размерность

- a. 1 кН/куб. м
- b. 2 кН/кв. м
- c. 3 кН/м
- d. 4 кН·м
- e. 5 кПа

7 Плита перекрытия, опёртая по контуру, относится к группе элементов конструкций

- a. Пластины
- b. Оболочки
- c. Стержни
- d. Массивы
- e. Балки

8 Купол относится к группе элементов конструкций

- a. оболочки
- b. пластины
- c. стержни
- d. массивы
- e. балки

9 Рама относится к группе элементов конструкций

- a. Стержни
- b. Оболочки
- c. Пластины
- d. Массивы
- e. Балки

10 Фундамент относится к группе элементов конструкций

- a. Массивы
- b. Оболочки
- c. Стержни
- d. Пластины
- e. Балки

11 Расчётная схема это

- a. упрощенное представление элемента конструкции, объективно отражающее его основные особенности его работы на внешние нагрузки и позволяющее достаточно точно и просто определить перемещения и внутренние усилия
- b. конструктивный чертёж элемента конструкции с указанием размеров, и мест приложения нагрузок
- c. упрощенное представление элемента конструкции к которому приложены единичные нагрузки

12 Балка это

- a. прямолинейный стержень, работающий на изгиб (или комбинацию сопротивлений, где преобладает изгиб)
- b. прямолинейный элемент двутаврового профиля
- c. это брус или арка, работающие на изгиб

13 По характеру действия нагрузки делятся на

- a. статические и динамические
- b. статические и кратковременные
- c. динамические и ударные
- d. ударные и особые

14 Статический момент площади имеет размерность

- a. метр в третьей степени
- b. метр во второй степени
- c. метр в четвёртой степени
- d. метр в пятой степени
- e. метр в первой степени

15 Осевой момент инерции имеет размерность

- a. метр в четвёртой степени
- b. метр в пятой степени
- c. метр в первой степени

- d. метр в третьей степени
- e. метр во второй степени

16 Центробежный момент инерции имеет размерность

- a. метр в четвёртой степени
- b. метр в пятой степени
- c. метр в первой степени
- d. метр в третьей степени
- e. метр во второй степени

17 Полярный момент инерции имеет размерность

- a. метр в четвёртой степени
- b. метр в пятой степени
- c. метр в первой степени
- d. метр в третьей степени
- e. метр во второй степени

18 Выберите верное утверждение. Осевой момент инерции при повороте осей координат вокруг точки начала координат

- a. Увеличится или уменьшится
- b. Не изменится
- c. Уменьшится
- d. Увеличится
- e. Изменит свой знак

19 Для известных материалов коэффициент Пуассона находится в пределах

- a. от 0 до 0,5
- b. от 0 до 1
- c. от -1 до 1
- d. от -0,5 до 0,5
- e. от -1 до 0

Вопросы в открытой форме

1 Конструкции, деформирующиеся в рамках линейной теории, могут иметь _____ перемещения Принцип _____ утверждает, что напряженно деформированное состояние конструкции на любом этапе нагружения не зависит от порядка приложения внешних сил к ней. Гипотеза _____ утверждает, что материал конструкции не имеет пустот и включений инородных тел.

2 Тело считается _____, если механические свойства материала одинаковы по всем направлениям. Принцип пропорциональности перемещений внешним воздействиям.

3 Объёмные нагрузки имеют размерность _____. Плита перекрытия, опёртая по контуру, относится к группе элементов конструкций _____.

4 Купол относится к группе элементов конструкций _____. Рама относится к группе элементов _____.

5 Фундамент относится к группе элементов конструкций _____. _____ — это упрощенное представление элемента конструкции, объективно отражающее его основные особенности его работы на внешние нагрузки и позволяющее достаточно точно и просто определить перемещения и внутренние усилия.

6 _____ - это прямолинейный стержень, работающий на изгиб (или комбинацию сопротивлений), где преобладает изгиб

7 Статический момент площади имеет размерность _____

8 Осевой момент инерции имеет размерность _____.

9 Для известных материалов коэффициент Пуассона находится в пределах _____.

10 Закон Гука через деформацию ε и модуль упругости E записывается как _____.

11 Для какого поперечного сечения момент инерции равен $\frac{bh^3}{36}$?

12 Как вычислить коэффициент Пуассона?

13 Правило знаков при поперечном плоском изгибе для поперечной силы Q и изгибающего момента M , особенность построения эпюры изгибающих моментов.

14 В сечении балки приложен сосредоточенный момент (пара сил), как это отразится на эпюре Q ?

Вопросы на установление последовательности

- 1) Правильная последовательность нахождения центра тяжести составного сечения
 - 1 Разбить составное сечение на части с известными геометрическими характеристиками
 - 2 Выбрать исходную оси (оси)
 - 3 Определить координаты центров тяжести составляющих сечений относительно исходной оси (осей)
 - 4 Вычислить координату (координаты) центра тяжести составного сечения
 5. Сделать проверку правильности нахождения центра тяжести составного сечения

- 2) Правильная последовательность нахождения главных центральных моментов инерции сечения
 - 1 Разбить составное сечение на части с известными геометрическими характеристиками
 - 2 Выбрать исходную оси (оси)
 - 3 Определить координаты центров тяжести составляющих сечений относительно исходной оси (осей)
 - 4 Вычислить координату (координаты) центра тяжести составного сечения
 5. Сделать проверку правильности нахождения центра тяжести составного сечения
 6. Выбрать главные центральные оси инерции сечения
 7. Определить координату (координаты) составляющих сечений

- 3) Для формулирования коэффициента Пуассона составьте словосочетания в правильной последовательности. Лишние словосочетания не используйте
 - 1 Коэффициент Пуассона равен
 - 2 приведенной длине стержня
 - 3 отнесённой к радиусу инерции сечения
 - 4 относительной поперечной деформации
 - 5 отнесённой к относительной продольной деформации

- 4) Для записи величины наибольшего осевого момента инерции сечения, размером b – меньшая сторона и h – большая сторона, составьте словосочетания в правильной последовательности. Лишние словосочетания не используйте

Момент инерции сечения равен

 - 1 12
 - 2 6
 - 3 4
 - 4 b
 - 5 b^2
 - 6 h
 - 7 h^3
 - 8 числитель дроби
 - 9 знаменатель дроби

5) Для записи величины наибольшего осевого момента сопротивления сечения, размером b – меньшая сторона и h – большая сторона, составьте словосочетания в правильной последовательности. Лишние словосочетания не используйте

Момент сопротивления сечения равен

- 1 12
- 2 6
- 3 4
- 4 b
- 5 b^2
- 6 h
- 7 h^3
- 8 числитель дроби
- 9 знаменатель дроби
- 10 h^2

6) Для записи величины наименьшего осевого момента инерции сечения, размером b – меньшая сторона и h – большая сторона, составьте словосочетания в правильной последовательности. Лишние словосочетания не используйте

Момент инерции сечения равен

- 1 12
- 2 6
- 3 4
- 4 b
- 5 b^3
- 6 h
- 7 h^3
- 8 числитель дроби
- 9 знаменатель дроби

7) Для записи величины наименьшего осевого момента сопротивления сечения, размером b – меньшая сторона и h – большая сторона, составьте словосочетания в правильной последовательности. Лишние словосочетания не используйте

Момент сопротивления сечения равен

- 1 12
- 2 6
- 3 4
- 4 b
- 5 b^2
- 6 h
- 7 h^3
- 8 числитель дроби
- 9 знаменатель дроби
- 10 h^2

8) Для записи величины осевого момента площади сечения, размером b и h относительно оси, проходящей через сторону b составьте словосочетания в правильной последовательности. Лишние словосочетания не используйте

Осевой момент площади сечения равен

- 1 умножить на
- 2 6
- 3 4

- 4 b
 5 b^2
 6 h
 7 h^3
 8 разделить
 9 $0,5h$

Вопросы на установление соответствия

1 Укажите соответствующие размерности для геометрических характеристик плоских сечений

а – осевой момент инерции	1 - m^4
б – осевой момент сопротивления	2 - m^3
в – полярный момент инерции	3 - m^4

2 Укажите соответствующие размерности для геометрических характеристик плоских сечений

а – полярный момент инерции	1 - m^4
б – осевой момент сопротивления	2 - m^3
в – полярный момент сопротивления	3 - m^3

3 Укажите соответствующие размерности для геометрических характеристик плоских сечений

а – статический момент площади	1 - m^4
б – осевой момент сопротивления	2 - m^3
в – центробежный момент инерции	3 - m^3

4 Укажите соответствие нагрузки на участке растянутого стержня и формы эпюры продольных усилий

а – равномерно распределённая нагрузка	1 – квадратная парабола
б – нет равномерно распределённой нагрузки	2 – прямая линия, параллельная нулевой линии эпюры
в – распределённая нагрузка, изменяющаяся по линейному закону	3 – прямая наклонная линия
	4 - кубическая парабола

5 Укажите соответствие нагрузки на участке сжатого стержня и формы эпюры продольных усилий

а – равномерно распределённая нагрузка	1 - квадратная парабола
б – нет равномерно распределённой нагрузки	2 – прямая линия, параллельная нулевой линии эпюры
в – распределённая нагрузка, изменяющаяся по линейному закону	3 – прямая наклонная линия
	4 - кубическая парабола

6 Укажите соответствие нагрузки на участке вала и формы эпюры крутящих моментов

а – равномерно распределённая скручивающая нагрузка	1 - квадратная парабола
б – нет равномерно распределённой скручивающей нагрузки	2 – прямая линия, параллельная нулевой линии эпюры
в – распределённая скручивающая нагрузка, изменяющаяся по линейному закону	3 – прямая наклонная линия
	4 - кубическая парабола

7 Укажите соответствие нагрузки на участке балки и формы эпюры поперечных усилий

а – равномерно распределённая нагрузка	1 – квадратная парабола
б – нет равномерно распределённой нагрузки	2 – прямая линия, параллельная нулевой линии эпюры
в – распределённая нагрузка, изменяющаяся по линейному закону	3 – прямая наклонная линия
	4 - кубическая парабола

8 Укажите соответствие нагрузки на участке балки и формы эпюры изгибающих моментов при поперечном изгибе

а – равномерно распределённая нагрузка	1 - парабола
б – нет равномерно распределённой нагрузки	2 – кубическая парабола
в – распределённая нагрузка, изменяющаяся по линейному закону	3 – прямая наклонная линия
	4 - прямая линия, параллельная нулевой линии эпюры

2 Центральное растяжение и сжатие. Сдвиг и кручение

Вопросы в закрытой форме

1 Опасным сечением при кручении стержня называется сечение, где

- максимально касательное напряжение
- максимален крутящий момент
- максимальны крутящий момент и касательное напряжение
- максимален угол закручивания
- максимален угол закручивания и крутящий момент

2 Исключите неверную гипотезу для определения напряжений в скручиваемом стержне круглого сечения

- Возникает депланация сечений
- Продольная ось стержня после деформации остается прямой линией
- Расстояния между поперечными сечениями остаются неизменными
- Поперечные сечения остаются плоскими и параллельными друг другу после деформации
- Радиусы поперечных сечений после деформации остаются прямыми

3 Выберите самое выгодное сечение при кручении

- Кольцевое
- Круглое
- Эллипсоидное
- Овоидное
- Клотоидное

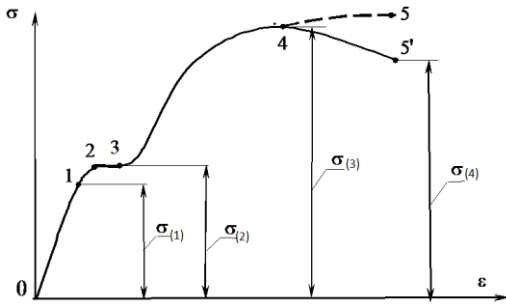
4 Найдите НЕверное утверждение для свойств эпюр при кручении

- На участке стержня с распределённой скручивающей нагрузкой эпюра моментов очерчивается по параболе
- На участке стержня, на котором распределенная нагрузка отсутствует, крутящий момент постоянен
- На участке действия распределенной нагрузки крутящий момент изменяется по линейному закону
- В сечении, в котором к стержню приложен внешний скручивающий момент, значение крутящего момента изменяется скачкообразно на величину приложенного момента.

Вопросы в открытой форме

1 Опасным сечением при кручении вала называется сечение, где _____.

2 На диаграмме напряжений $\sigma_{(1)}$ обозначен _____.



Вопросы на установление последовательности

1) Для формулирования условия прочности при растяжении составьте словосочетания в правильной последовательности. Лишние словосочетания не используйте

- 1 нормальное напряжение
- 2 продольное усилие
- 3 площадь сечения
- 4 разделить на
- 5 умножить на
- 6 расчётное сопротивление
- 7 равно
- 8 меньше или равно

2) Для формулирования условия прочности при кручении составьте словосочетания в правильной последовательности. Лишние словосочетания не используйте

- 1 касательное напряжение
- 2 крутящий момент
- 3 полярный момент сопротивления сечения
- 4 разделить на
- 5 умножить на
- 6 расчётное сопротивление
- 7 равно
- 8 меньше или равно

3) Для формулирования условия прочности при сжатии составьте словосочетания в правильной последовательности. Лишние словосочетания не используйте

- 1 нормальное напряжение
- 2 продольное усилие
- 3 площадь сечения
- 4 разделить на
- 5 умножить на
- 6 расчётное сопротивление
- 7 равно
- 8 меньше или равно

4) Для записи условия жёсткости при растяжении, составьте словосочетания в правильной последовательности. Лишние словосочетания не используйте

- 1 нормальное напряжение
- 2 корень квадратный из выражения
- 3 квадрат нормального напряжения
- 4 линейное перемещение

- 5 разделить на
- 6 изгибающий момент
- 7 в знаменателе дроби
- 8 умножить на
- 9 в числителе дроби
- 10 равно
- 11 меньше или равно
- 12 допускаемое линейное перемещение
- 13 минимальный момент инерции сечения
- 14 модуль упругости материала

5) Для записи условия жёсткости при сжатии, составьте словосочетания в правильной последовательности. Лишние словосочетания не используйте

- 1 нормальное напряжение
- 2 корень квадратный из выражения
- 3 квадрат нормального напряжения
- 4 линейное перемещение
- 5 разделить на
- 6 изгибающий момент
- 7 в знаменателе дроби
- 8 умножить на
- 9 в числителе дроби
- 10 равно
- 11 меньше или равно
- 12 допускаемое линейное перемещение
- 13 минимальный момент инерции сечения
- 14 модуль упругости материала

6) Для записи условия жёсткости при кручении, составьте словосочетания в правильной последовательности. Лишние словосочетания не используйте

- 1 нормальное напряжение
- 2 корень квадратный из выражения
- 3 квадрат нормального напряжения
- 4 угол закручивания
- 5 разделить на
- 6 изгибающий момент
- 7 в знаменателе дроби
- 8 умножить на
- 9 в числителе дроби
- 10 равно
- 11 меньше или равно
- 12 допускаемый угол закручивания
- 13 минимальный момент инерции сечения
- 14 модуль упругости материала

7) Для записи величины удлинения при растяжении одного участка, нагруженного постоянным усилием, составьте словосочетания в правильной последовательности. Лишние словосочетания не используйте

- 1 нормальное напряжение
- 2 удлинение
- 3 продольное усилие

- 4 угол закручивания
- 5 длина участка
- 6 площадь сечения
- 7 в знаменателе дроби
- 8 умножить на
- 9 в числителе дроби
- 10 равно
- 11 меньше или равно
- 12 допустимое удлинение
- 13 модуль упругости материала
- 14 модуль упругости материала

8) Для записи величины укорочения при сжатии одного участка, нагруженного постоянным усилием, составьте словосочетания в правильной последовательности. Лишние словосочетания не используйте

- 1 нормальное напряжение
- 2 удлинение
- 3 продольное усилие
- 4 угол закручивания
- 5 длина участка
- 6 площадь сечения
- 7 в знаменателе дроби
- 8 умножить на
- 9 в числителе дроби
- 10 равно
- 11 меньше или равно
- 12 допустимое удлинение
- 13 модуль упругости материала

9) Для записи величины угла закручивания одного участка вала, нагруженного постоянным усилием, составьте словосочетания в правильной последовательности. Лишние словосочетания не используйте

- 1 нормальное напряжение
- 2 угол закручивания
- 3 крутящий момент
- 4 угол закручивания
- 5 длина участка
- 6 полярный момент инерции сечения
- 7 в знаменателе дроби
- 8 умножить на
- 9 в числителе дроби
- 10 равно
- 11 меньше или равно
- 12 допустимое удлинение
- 13 модуль сдвига материала

Вопросы на установление соответствия

1 Укажите соответствие отражения нагрузки, приложенной к балке, и формы эпюры поперечных усилий

а – сосредоточенный момент	1 – не отражается
б – сосредоточенная сила	2 – скачок
в – равномерно распределённая нагрузка	3 – квадратная парабола с выпуклостью

	навстречу нагрузке
	4 – наклонная прямая линия

2 Укажите соответствие отражения нагрузки, приложенной к балке, и формы эпюры изгибающих моментов

а – сосредоточенный момент	1 – перелом
б – сосредоточенная сила	2 – скачок
в – равномерно распределённая нагрузка	3 – квадратная парабола с выпуклостью навстречу нагрузке
	4 – квадратная парабола с выпуклостью по направлению нагрузки

3 Укажите соответствие эпюры формы эпюры поперечных усилий, и формы эпюры изгибающих моментов при плоском изгибе

а – э.Q – наклонная прямая	1 – э.M – квадратная парабола
б – э.Q – прямая линия, параллельная нулевой линии эпюры	2 – э.M – наклонная прямая
в – э.Q – квадратная парабола	3 – э.M – кубическая парабола
	4 – э.M – гипербола

4 Укажите соответствие возможных знаков геометрических характеристик плоских сечений

а – статический момент площади	1 – отрицательный
б – осевой момент инерции	2 – положительный
в – центробежный момент инерции	3 – равный нулю
г – полярный момент инерции	

5 Укажите соответствие видов закреплений концов сжатого стержня и коэффициента приведения длины

а – шарнирное - шарнирное	1 – 2
б – шарнирное - жёсткое	2 – 1
в – жёсткое - жёсткое	3 – 0,7
г – жёсткое – нет закрепления	4 – 0,5

6 Укажите соответствие формул для расчётов на устойчивость сжатого стержня и характера работы материала

а – формула Эйлера	1 – формула с таким названием не используется
б – формула Ясинского	2 – упругая работа
в – практическая формула	3 – упругая и пластическая
г – теоретическая формула	4 – пластическая

7 Укажите соответствие значений предельных гибкостей сжатых стержней и материалов

а – 100	1 – сталь Ст3
б – 70	2 – древесина
в – 80	3 – чугун

8 Укажите соответствие формул и их названий в общепринятых обозначениях

а – формула Эйлера	1 – $\sigma_{cr} = \frac{\pi^2 E J_{min}}{(\mu l)^2}$
б – формула Ясинского	2 – $\sigma_{cr} = a - b\lambda - c\lambda^2$
в – практическая формула для расчёта на устойчивость сжатых стержней	3 – $\sigma = \frac{F}{\varphi A}$

2 Плоский изгиб. Расчёт стержней на устойчивость

Вопросы в закрытой форме

1 Изгиб называют чистым если

- a. Поперечная сила на участке равна нулю
- b. Коэффициент Пуассона равен 0
- c. Поперечная сила на участке постоянна
- d. Эпюра Q проходит через 0
- e. Эпюра Q отрицательна

2 В сечении балки приложен сосредоточенный момент (пара сил), что будет в этом сечении на эпюре поперечных усилий?

- a. На эпюре это не отражается
- b. Скачок
- c. Перелом
- d. Экстремум
- e. Эпюра проходит через 0

3 Для балок, воспринимающих изгибающий момент, наиболее экономичным (рациональным) будет сечение

- a. двутавровое
- b. прямоугольное
- c. квадратное
- d. круглое
- e. тавровое

4 Формула Эйлера для расчёта стержней на устойчивость применима при

- a. напряжениях в сечении, не превосходящих предел пропорциональности материала стержня
- b. напряжениях в сечении, не превосходящих предел прочности материала стержня
- c. напряжениях в сечении, не превосходящих предел расчётного сопротивления материала стержня
- d. напряжениях в сечении, не превосходящих предел длительной прочности материала стержня
- e. напряжениях в сечении, не превосходящих предел временной прочности материала стержня

5 Формула Ясинского для расчёта стержней на устойчивость применима при

- a. напряжениях в сечении, превосходящих предел пропорциональности материала стержня
- b. напряжениях в сечении, превосходящих предел прочности материала стержня
- c. напряжениях в сечении, превосходящих предел расчётного сопротивления материала стержня
- d. напряжениях в сечении, превосходящих предел длительной прочности материала стержня
- e. напряжениях в сечении, превосходящих предел временной прочности материала стержня

6 Практическая формула для расчёта на устойчивость применима при

- a. любых напряжениях в сечении стержня
- b. напряжениях в сечении, превосходящих предел пропорциональности материала стержня

- c. напряжениях в сечении, не превосходящих предел пропорциональности материала стержня
- d. напряжениях в сечении, превосходящих предел временной прочности материала стержня
- e. напряжениях в сечении, не превосходящих предел длительной прочности материала стержня

7 Расчётная длина стержня при расчёте на устойчивость зависит от

- a. Геометрической длины и способа закрепления концов стержня
- b. Геометрической длины, способа закрепления концов стержня и расчётного сопротивления материала стержня
- c. Геометрической длины и расчётного сопротивления материала стержня
- d. Геометрической длины, способа закрепления концов стержня и гибкости стержня
- e. Геометрической длины и гибкости стержня

Вопросы в открытой форме

1 В чём измеряется гибкость стержня?

2 Правило знаков при поперечном плоском изгибе для поперечной силы Q и изгибающего момента M , особенность построения эпюры изгибающих моментов.

3 В сечении балки приложен сосредоточенный момент (пара сил), как это отразится на эпюре Q ?

4 Расчётная длина стержня при расчёте на устойчивость зависит от _____.

Вопросы на установление последовательности

1) Последовательность подбора сечения балки-консоли из прокатного профиля из условия прочности по нормальным напряжениям

1 Разбить балку на участки

Для каждого участка

2 Определить пределы изменения координаты сечения на участке для применения метода сечений

3 Применяя метод сечений, для каждого участка записать формулу для поперечных сил и по точкам построить эпюру поперечных сил

4 Применяя метод сечений, для каждого участка записать формулу для изгибающих моментов и по точкам построить эпюру изгибающих моментов

5 Проверить правильность построения эпюр согласно дифференциальным зависимостям между нагрузками и функциями внутренних усилий

6. Найти наибольший по модулю изгибающий момент в балке

7 Записать условие прочности при изгибе по нормальным напряжениям

8 Найти требуемое значение момента сопротивления сечения

9 По таблице сортамента найти подходящий номер профиля

2) Последовательность подбора сечения балки на двух опорах из прямоугольного профиля из условия прочности по касательным и нормальным напряжениям

1 Определить опорные реакции

2 Разбить балку на участки

Для каждого участка

3 Определить пределы изменения координаты сечения на участке для применения метода сечений

4 Применяя метод сечений, для каждого участка записать формулу для поперечных сил и по точкам построить эпюру поперечных сил

5 Применяя метод сечений, для каждого участка записать формулу для изгибающих моментов и по точкам построить эпюру изгибающих моментов

6 Проверить правильность построения эпюр согласно дифференциальным зависимостям между нагрузками и функциями внутренних усилий

7. Найти наибольший по модулю изгибающий момент в балке

8 Задаться соотношением сторон прямоугольного сечения и материалом

9 Записать условие прочности по нормальным напряжениям при изгибе

10 Найти размеры сечения из условия прочности по нормальным напряжениям

11 Проверить условие прочности сечения по касательным напряжениям в сечении с наибольшей поперечной силой. В случае невыполнения условия прочности – увеличить размеры сечения и повторить проверку.

3) Последовательность проверки на устойчивость сжатого стержня

1. Определить коэффициент приведения длины стержня

2. Определить радиус инерции сечения

3. Определить гибкость стержня

5. Определить коэффициент продольного изгиба

6. Определить напряжение в сечении стержня и сравнить его с расчётным сопротивлением материала

4) Для формулирования вычисления гибкости сжатого стержня составьте словосочетания в правильной последовательности. Лишние словосочетания не используйте

1 Гибкость равна

2 приведенной длине стержня

2 отнесённой

3 к радиусу инерции сечения стержня

4 к коэффициенту приведения длины стержня

5 умноженному на момент инерции сечения стержня

6 трети приведенной длины стержня

7 умноженной на модуль упругости материала стержня

5) Последовательность вычисления перемещений при изгибе с помощью интеграла Мора путём перемножения эпюр по формуле Симпсона. Эпюру грузовых моментов считать известной. Лишние действия не использовать

1 Построить эпюру единичных моментов с приложением единичной нагрузки в том сечении, где определяют перемещение

2 Определить значения грузовых и единичных моментов по краям участков и в середине

3 Сделать простое перемножение крайних ординат грузовых и единичных эпюр и учетверённое перемножение средних ординат с учетом знаков. Результаты перемножения сложить по участкам в соответствии с формулой Симпсона

6) Для формулирования условия прочности при плоском изгибе балки из пластичного материала составьте словосочетания в правильной последовательности. Лишние словосочетания не используйте

1 нормальное напряжение

2 изгибающий момент

3 осевой момент сопротивления сечения

4 разделить на

5 умножить на

6 расчётное сопротивление

7 равно

меньше или равно

7) Для формулирования условия устойчивости сжатого стержня составьте словосочетания в правильной последовательности. Лишние словосочетания не используйте

- 1 нормальное напряжение
- 2 сжимающая сила
- 3 произведение коэффициента продольного изгиба на площадь сечения
- 4 разделить на
- 5 умножить на
- 6 расчётное сопротивление
- 7 равно
- 8 меньше или равно

8) Для записи формулы Эйлера, составьте словосочетания в правильной последовательности. Лишние словосочетания не используйте

- 1 нормальное напряжение
- 2 корень квадратный из выражения
- 3 квадрат нормального напряжения
- 4 квадрат касательного напряжения
- 5 разделить на
- 6 изгибающий момент
- 7 в знаменателе дроби
- 8 умножить на
- 9 в числителе дроби
- 10 равно
- 11 меньше или равно
- 12 квадрат приведенной длины стержня
- 13 минимальный момент инерции сечения
- 14 модуль упругости материала
- 15 квадрат числа π

Вопросы на установление соответствия

1 Укажите соответствие формул условий прочности и названий гипотез прочности

а – Первая гипотеза прочности или теория наибольших нормальных напряжений	$1 - \sigma_y = \sqrt{\sigma^2 + 3\tau^2} \leq R$
б – Вторая гипотеза прочности или теория наибольших деформаций	$2 - \sigma_1 - \nu(\sigma_2 + \sigma_3) \leq R_p$, если $\sigma_1 \geq \sigma_2 \geq \sigma_3 \geq 0$, $ \sigma_3 - \nu(\sigma_2 + \sigma_1) \leq R_c$, если $0 \geq \sigma_1 \geq \sigma_2 \geq \sigma_3$
в – Третья гипотеза предельных состояний или теория наибольших касательных напряжений	$3 - \sigma_y = \sqrt{\sigma^2 + 4\tau^2} \leq R$
г - Четвертая или энергетическая гипотеза предельных состояний	$4 - \sigma_1 \leq R_p ; \sigma_3 \leq R_c$

2 Укажите соответствие формул условий прочности и названий гипотез прочности

а – Первая гипотеза прочности или теория наибольших нормальных напряжений	$1 - \sigma_y = \sqrt{\sigma^2 + 3\tau^2} \leq R$
б – Вторая гипотеза прочности или теория наибольших деформаций	$2 - \sigma_1 - \nu(\sigma_2 + \sigma_3) \leq R_p$, если $\sigma_1 \geq \sigma_2 \geq \sigma_3 \geq 0$, $ \sigma_3 - \nu(\sigma_2 + \sigma_1) \leq R_c$, если $0 \geq \sigma_1 \geq \sigma_2 \geq \sigma_3$
в – Третья гипотеза предельных состояний или теория наибольших касательных напряжений	$3 - \sigma_y = \sqrt{\sigma^2 + 4\tau^2} \leq R$
г - Четвертая или энергетическая гипотеза предельных состояний	$4 - \sigma_1 \leq R_p ; \sigma_3 \leq R_c$

3 Укажите соответствие формул условий прочности для видов сложного сопротивления

а – Косой изгиб	1 - $\sigma_3^{\text{III}} = \frac{\sqrt{M^2 + T^2}}{W} \leq R$
б – Внецентренное сжатие	2 - $ \sigma_{\text{max}} = \frac{M_y}{W_y} + \frac{M_z}{W_z}$
в – Изгиб с кручением	3 - $ \sigma_{\text{max}} = \frac{F}{A} + \frac{M_y}{W_y} + \frac{M_z}{W_z} \leq R$
г – Сжатие с изгибом	4 -

4 Укажите соответствие формул условий прочности видам сложного сопротивления

а – Косой изгиб	1 - $\sigma_3^{\text{III}} = \frac{\sqrt{M^2 + T^2}}{W} \leq R$
б – Внецентренное сжатие	2 - $ \sigma_{\text{max}} = \frac{M_y \cdot z_{\text{max}}}{J_y} + \frac{M_z \cdot y_{\text{max}}}{J_z} \leq R$
в – Изгиб с кручением	3 - $\left. \begin{aligned} \sigma_{(1)} &= -\frac{F}{A} - \frac{M_y}{J_{yc}} \cdot z_1 - \frac{M_z}{J_{zc}} \cdot y_1 \leq R_c, \\ \sigma_{(2)} &= -\frac{F}{A} + \frac{M_y}{J_{yc}} \cdot z_2 + \frac{M_z}{J_{zc}} \cdot y_2 \leq R_p. \end{aligned} \right\}$
г – Сжатие с изгибом	4 -

5 Укажите соответствие форм ядер сечения и формы сечения

Форма сечения	Форма ядра сечения
а - Круг	1 - ромб
б – Кольцо	2 - круг
в – Прямоугольник	
г – Двутавр	

6 Расставьте формы сечений в порядке возрастания экономичности по расходу материала в балках

Форма сечения	Форма ядра сечения
а - двутавр	1 - наибольшая
б – прямоугольник	2 - наименьшая
в – круг	3 - промежуточная

7 Расставьте формы сечений в порядке возрастания экономичности по расходу материала в валах

Форма сечения	Форма ядра сечения
а - кольцо	1 - наибольшая
б – прямоугольник	2 - наименьшая
в – круг	3 - промежуточная

8 Укажите соответствие расчётных формул и их названиям в общепринятых обозначениях

а – Формула Журавского	1 - $\sigma_{cr} = a - b\lambda - c\lambda^2$
б – Формула Эйлера	2 - $\tau_y = \frac{Q_y S_z^{\text{отс}}}{J_z b_y}$
в – Формула Ясинского	3 - $\sigma_{cr} = \frac{\pi^2 E J_{\text{min}}}{(\mu l)^2}$
г – Формула Максвелла-Кремоны	4 – Формула с таким названием не используется

4. Сложное сопротивление. Понятие о расчёте на динамическую нагрузку и ударную нагрузку. Понятие о расчётах на усталость

Вопросы в открытой форме

- 1 Напряжённым состоянием в точке называют _____.
- 2 Площадки с экстремальными касательными напряжениями (площадки сдвига) наклонены к главным площадкам под углом _____.
- 3 Ядро сечения это _____.

Вопросы на установление последовательности

1) Последовательность проверки прочности при косом изгибе. Положение опасного сечения и величины изгибающих моментов считать известными, лишние действия не использовать

- 1 Убедиться, что для данного сечения случай косоугольного изгиба возможен
- 2 Вычислить главные центральные моменты инерции сечения
- 3 Определить положение нейтральной линии сечения
- 4 Определить положение опасных точек в опасном сечении
- 5 Вычислить нормальные напряжения в опасных точках сечения и сравнить их со значением (значениями) расчётного сопротивления
- 6 Определить гибкость стержня
- 7 Определить крутящий момент в опасном сечении
- 8 Вычислить полярный момент в опасном сечении

2) Для формулирования условия прочности при косом изгибе для балки из пластичного материала, для сечения, имеющего две оси симметрии, составьте словосочетания в правильной последовательности. Лишние словосочетания не используйте

- 1 нормальное напряжение
- 2 изгибающий момент относительно оси z
- 3 момент сопротивления сечения относительно оси z
- 4 момент сопротивления сечения относительно оси y
- 5 разделить на
- 6 изгибающий момент относительно оси y
- 7 плюс
- 8 умножить на
- 9 расчётное сопротивление
- 10 равно
- 11 меньше или равно

4) Для формулирования условия прочности при внецентренном сжатии стержня из пластичного материала для сечения, имеющего две оси симметрии, составьте словосочетания в правильной последовательности. Лишние словосочетания не используйте

- 1 нормальное напряжение
- 2 изгибающий момент относительно оси z
- 3 момент сопротивления сечения относительно оси z
- 4 момент сопротивления сечения относительно оси y
- 5 разделить на
- 6 изгибающий момент относительно оси y
- 7 плюс
- 8 умножить на
- 9 расчётное сопротивление
- 10 равно
- 11 меньше или равно
- 12 продольное усилие

13 площадь сечения

5) Для формулирования условия прочности при внецентренном сжатии стержня из хрупкого материала для сечения, имеющего две оси симметрии, по сжимающему напряжению для сечения, имеющего две оси симметрии, составьте словосочетания в правильной последовательности. Лишние словосочетания не используйте

- 1 нормальное напряжение
- 2 изгибающий момент относительно оси z
- 3 момент сопротивления сечения относительно оси z
- 4 момент сопротивления сечения относительно оси y
- 5 разделить на
- 6 изгибающий момент относительно оси y
- 7 плюс
- 8 умножить на
- 9 расчётное сопротивление на сжатие
- 10 равно
- 11 меньше или равно
- 12 продольное усилие
- 13 расчётное сопротивление на растяжение
- 14 площадь сечения

б) Для формулирования условия прочности при внецентренном сжатии стержня из хрупкого материала для сечения, имеющего две оси симметрии, по растягивающему напряжению для сечения, имеющего две оси симметрии, составьте словосочетания в правильной последовательности. Лишние словосочетания не используйте

- 1 нормальное напряжение
- 2 изгибающий момент относительно оси z
- 3 момент сопротивления сечения относительно оси z
- 4 момент сопротивления сечения относительно оси y
- 5 разделить на
- 6 изгибающий момент относительно оси y
- 7 плюс
- 8 умножить на
- 9 расчётное сопротивление на сжатие
- 10 равно
- 11 меньше или равно
- 12 продольное усилие
- 13 расчётное сопротивление на растяжение
- 14 площадь сечения

7) Для формулирования условия прочности по третьей гипотезе прочности, составьте словосочетания в правильной последовательности. Лишние словосочетания не используйте

- 1 эквивалентное напряжение
- 2 корень квадратный из выражения
- 3 квадрат нормального напряжения
- 4 квадрат касательного напряжения
- 5 разделить на
- 6 изгибающий момент
- 7 плюс
- 8 умножить на
- 9 четыре
- 10 равно

- 11 меньше или равно
- 12 продольное усилие
- 13 расчётное сопротивление
- 14 площадь сечения
- 15 три

8) Для формулирования условия прочности по четвертой гипотезе прочности, составьте словосочетания в правильной последовательности. Лишние словосочетания не используйте

- 1 эквивалентное напряжение
- 2 корень квадратный из выражения
- 3 квадрат нормального напряжения
- 4 квадрат касательного напряжения
- 5 разделить на
- 6 изгибающий момент
- 7 плюс
- 8 умножить на
- 9 четыре
- 10 равно
- 11 меньше или равно
- 12 продольное усилие
- 13 расчётное сопротивление
- 14 площадь сечения
- 15 три

9) Для записи условия жёсткости по прогибам при плоском изгибе, составьте словосочетания в правильной последовательности. Лишние словосочетания не используйте

- 1 нормальное напряжение
- 2 прогиб
- 3 квадрат нормального напряжения
- 4 угол закручивания
- 5 разделить на
- 6 изгибающий момент
- 7 в знаменателе дроби
- 8 умножить на
- 9 в числителе дроби
- 10 равно
- 11 меньше или равно
- 12 допускаемый прогиб
- 13 минимальный момент инерции сечения
- 14 модуль упругости материала

10) Для записи условия жёсткости по углам поворота сечений при плоском изгибе, составьте словосочетания в правильной последовательности. Лишние словосочетания не используйте

- 1 нормальное напряжение
- 2 прогиб
- 3 угол поворота сечения
- 4 угол закручивания
- 5 разделить на
- 6 изгибающий момент
- 7 в знаменателе дроби
- 8 умножить на
- 9 в числителе дроби

- 10 равно
- 11 меньше или равно
- 12 допускаемый угол поворота сечения
- 13 минимальный момент инерции сечения
- 14 модуль упругости материала

Вопросы на установление соответствия

1 Укажите соответствие формул геометрических характеристик плоских сечений их названиям в общепринятых обозначениях

а – Осевой момент инерции прямоугольника	1 – $\frac{bh^3}{12}$
б – Осевой момент инерции треугольника	2 – $0,11r^4$
в – Осевой момент инерции круга	3 – $\frac{\pi d^4}{64}$
г – Осевой момент инерции полукруга	4 – $\frac{\pi d^4}{32}$
	5 – $\frac{bh^3}{48}$

2 Укажите соответствие формул геометрических характеристик плоских сечений их названиям в общепринятых обозначениях

а – Осевой момент сопротивления прямоугольника	1 – $\frac{bh^2}{6}$
б – Полярный момент сопротивления круга	2 – $0,11r^4$
в – Осевой момент сопротивления круга	3 – $\frac{\pi d^3}{16}$
г – Осевой момент инерции полукруга	4 – $\frac{\pi d^3}{32}$
	5 – $\frac{bh^3}{16}$

3 Укажите соответствие расчётных формул их названиям в общепринятых обозначениях

а – Условие прочности при изгибе	1 – $\sigma = \frac{M}{W} \leq R$
б – Условие прочности при растяжении и сжатии	2 – $\tau = \frac{T}{W_p} \leq R_\tau$
в – Условие прочности при кручении	3 – $\sigma = \frac{N}{A} \leq R$
г – Условие устойчивости	4 – $\sigma = \frac{N}{\varphi A} \leq R$

4 Укажите соответствие расчётных формул их названиям в общепринятых обозначениях

а – Условие прочности при косом изгибе	1 – $\sigma = \frac{M_z}{W_z} + \frac{M_y}{W_y} \leq R$
б – Условие прочности при внецентренном приложении нагрузки	2 – $\sigma = \frac{N}{A} + \frac{M_z}{W_z} + \frac{M_y}{W_y} \leq R$
в – Условие прочности при изгибе с кручением	3 – $\sigma_3 = \frac{\sqrt{M^2 + T^2}}{W} \leq R$
	4 – $\sigma_3 = \frac{\sqrt{M^2 + 0,75T^2}}{W} \leq R$

5 Укажите соответствие расчётных формул их названиям в общепринятых обозначениях

а – Прогиб в середине пролёта балки на двух опорах, нагруженной равномерно распределённой нагрузкой по всему пролёту	$1 - \Delta l = \frac{Nl}{EA} \leq [\Delta l]$
б – Угол закручивания сечения вала	$2 - \varphi = \frac{Tl}{GJ_p} \leq [\varphi]$
в – Прогиб балки-консоли, нагруженной силой на конце консоли в месте её приложения	$3 - f = \frac{Fl^3}{3EJ}$
г – Удлинение стержня постоянного сечения от силы F	$4 - f = \frac{5ql^4}{384EJ}$

6 Укажите соответствие расчётных формул их названиям в общепринятых обозначениях

а – Коэффициент Пуассона	$1 - \nu = \frac{\varepsilon'}{\varepsilon}$
б – Нормальное напряжение при центральном растяжении и сжатии	$2 - \sigma = \frac{N}{A}$
в – Максимальное касательное напряжение при кручении вала круглого сечения	$3 - \tau_y = \frac{Q_y S_z^{\text{отс}}}{J_z b_y}$
г – Формула Журавского	$4 - \tau = \frac{T}{W_p}$

Шкала оценивания: пятнадцатибалльная.

Критерии оценивания:

Каждый вопрос (задание) в тестовой форме оценивается по дихотомической шкале: выполнено – 1 балл, не выполнено – 0 баллов.

Применяется следующая шкала перевода баллов в оценку по 5-балльной шкале:

14-15 баллов соответствуют оценке «отлично»;

11-13 баллов – оценке «хорошо»;

8-10 баллов – оценке «удовлетворительно»;

7 баллов и менее – оценке «неудовлетворительно»

2 ОЦЕНОЧНЫЕ СРЕДСТВА ДЛЯ ПРОМЕЖУТОЧНОЙ АТТЕСТАЦИИ ОБУЧАЮЩИХСЯ

1 Вопросы в закрытой форме

1.1. Какие величины деформации и перемещений могут иметь конструкции, деформирующиеся в рамках линейной теории.

- f. Бесконечно малые перемещения и малые конечные деформации.
- g. Бесконечно малые перемещения и деформации.
- h. Конечные малые перемещения и бесконечно малые деформации.
- i. Конечные перемещения и бесконечно малые деформации.
- j. Конечные перемещения и деформации.

1.2. Продолжить фразу: Принцип независимости действия сил утверждает, что ...

- f. Напряженно деформированное состояние конструкции на любом этапе нагружения не зависит от порядка приложения внешних сил к ней.
- g. Внутренние усилия в конструкции не зависят от физического закона деформирования материала.
- h. Внутренние усилия в конструкции не зависят от величины внешних нагрузок.
- i. Напряжения в конструкции не зависят от величин деформаций на различных этапах нагружения.
- j. Напряженно-деформированное состояние конструкции, возникающее от приложения системы внешних сил, не зависит от порядка приложения этих сил к ней.

1.3. Продолжить фразу: Гипотеза сплошности утверждает, что ...

- f. Материал имеет одинаковые свойства по всем направлениям
- g. Материал конструкции не имеет пустот и включений инородных тел.
- h. Материал конструкции имеет одинаковый состав в любом малом объеме в произвольно взятой точке конструкции.
- i. Конструкция выполнена из одного и того же материала
- j. Деформируемое тело имеет одинаковые свойства при изучении любого по величине элемента в любой точке.

1.4. Продолжить фразу: Тело считается изотропным, если ...

- f. Механические свойства материала одинаковы по всем направлениям.
- g. Материал не имеет пустот и инородных включений
- h. Материал неодинаково деформируется по различным направлениям.
- i. Конструкция имеет одинаковые перемещения по произвольно выбранным направлениям.
- j. Жесткость конструкции одинакова во всех направлениях.

1.5. Как звучит принцип пропорциональности перемещений внешним воздействиям.

- e. Перемещения конструкции изменяются обратно пропорционально внешним воздействиям.
- f. Перемещения, внутренние усилия и деформации конструкции изменяются в том же отношении, что и изменения внешних усилий.
- g. Напряжения конструкции изменяются обратно пропорционально перемещениям конструкции.
- h. Деформации конструкции изменяются прямо пропорционально напряжениям.

1.6. Объёмные нагрузки имеют размерность

- f. 1 кН/куб. м
- g. 2 кН/кв. м
- h. 3 кН/м
- i. 4 кН·м
- j. 5 кПа

1.7 Плита перекрытия, опёртая по контуру, относится к группе элементов конструкций

- f. Пластины
- g. Оболочки
- h. Стержни
- i. Массивы
- j. Балки

1.8 Купол относится к группе элементов конструкций

- f. оболочки
- g. пластины
- h. стержни
- i. массивы
- j. балки

1.9 Рама относится к группе элементов конструкций

- f. Стержни
- g. Оболочки
- h. Пластины
- i. Массивы
- j. Балки

1.10 Фундамент относится к группе элементов конструкций

- f. Массивы
- g. Оболочки
- h. Стержни
- i. Пластины
- j. Балки

1.11 Расчётная схема это

- d. **упрощенное представление элемента конструкции, объективно отражающее его основные особенности его работы на внешние нагрузки и позволяющее достаточно точно и просто определить перемещения и внутренние усилия**
- e. конструктивный чертёж элемента конструкции с указанием размеров, и мест приложения нагрузок
- f. упрощенное представление элемента конструкции к которому приложены единичные нагрузки

1.12 Балка это

- d. прямолинейный стержень, работающий на изгиб (или комбинацию сопротивлений, где преобладает изгиб)
- e. прямолинейный элемент двутаврового профиля
- f. это брус или арка, работающие на изгиб

1.13 По характеру действия нагрузки делятся на

- e. статические и динамические
- f. статические и кратковременные
- g. динамические и ударные
- h. ударные и особые

1.14 Статический момент площади имеет размерность

- f. метр в третьей степени
- g. метр во второй степени
- h. метр в четвёртой степени
- i. метр в пятой степени
- j. метр в первой степени

1.15 Осевой момент инерции имеет размерность

- f. метр в четвёртой степени
- g. метр в пятой степени
- h. метр в первой степени
- i. метр в третьей степени
- j. метр во второй степени

1.16 Центробежный момент инерции имеет размерность

- f. метр в четвёртой степени
- g. метр в пятой степени
- h. метр в первой степени
- i. метр в третьей степени
- j. метр во второй степени

1.17 Полярный момент инерции имеет размерность

- f. метр в четвёртой степени
- g. метр в пятой степени
- h. метр в первой степени

- i. метр в третьей степени
- j. метр во второй степени

1.18 Выберите верное утверждение. Осевой момент инерции при повороте осей координат вокруг точки начала координат

- f. Увеличится или уменьшится
- g. Не изменится
- h. Уменьшится
- i. Увеличится
- j. Изменит свой знак

1.19 Для известных материалов коэффициент Пуассона находится в пределах

- f. от 0 до 0,5
- g. от 0 до 1
- h. от -1 до 1
- i. от -0,5 до 0,5
- j. от -1 до 0

1.20 Изгиб называют чистым если

- f. Поперечная сила на участке равна нулю
- g. Коэффициент Пуассона равен 0
- h. Поперечная сила на участке постоянна
- i. Эпюра Q проходит через 0
- j. Эпюра Q отрицательна

1.21 В сечении балки приложен сосредоточенный момент (пара сил), что будет в этом сечении на эпюре поперечных усилий?

- f. На эпюре это не отражается
- g. Скачок
- h. Перелом
- i. Экстремум
- j. Эпюра проходит через 0

1.22 Для балок, воспринимающих изгибающий момент, наиболее экономичным (рациональным) будет сечение

- f. двутавровое
- g. прямоугольное
- h. квадратное
- i. круглое
- j. тавровое

1.23 Опасным сечением при кручении стержня называется сечение, где

- f. максимально касательное напряжение
- g. максимален крутящий момент
- h. максимальны крутящий момент и касательное напряжение
- i. максимален угол закручивания
- j. максимален угол закручивания и крутящий момент

1.24 Исключите неверную гипотезу для определения напряжений в скручиваемом стержне круглого сечения

- f. Возникает деформация сечений
- g. Продольная ось стержня после деформации остается прямой линией

- h. Расстояния между поперечными сечениями остаются неизменными
- i. Поперечные сечения остаются плоскими и параллельными друг другу после деформации
- j. Радиусы поперечных сечений после деформации остаются прямыми

1.25 Выберите самое выгодное сечение при кручении

- f. Кольцевое
- g. Круглое
- h. Эллипсоидное
- i. Овоидное
- j. Клотоидное

1.26 Найдите НЕверное утверждение для свойств эпюр при кручении

- e. На участке стержня с распределённой скручивающей нагрузкой эпюра моментов очерчивается по параболе
- f. На участке стержня, на котором распределенная нагрузка отсутствует, крутящий момент постоянен
- g. На участке действия распределенной нагрузки крутящий момент изменяется по линейному закону
- h. В сечении, в котором к стержню приложен внешний скручивающий момент, значение крутящего момента изменяется скачкообразно на величину приложенного момента.

1.27 Формула Эйлера для расчёта стержней на устойчивость применима при

- f. напряжениях в сечении, не превосходящих предел пропорциональности материала стержня
- g. напряжениях в сечении, не превосходящих предел прочности материала стержня
- h. напряжениях в сечении, не превосходящих предел расчётного сопротивления материала стержня
- i. напряжениях в сечении, не превосходящих предел длительной прочности материала стержня
- j. напряжениях в сечении, не превосходящих предел временной прочности материала стержня

1.28 Формула Ясинского для расчёта стержней на устойчивость применима при

- f. напряжениях в сечении, превосходящих предел пропорциональности материала стержня
- g. напряжениях в сечении, превосходящих предел прочности материала стержня
- h. напряжениях в сечении, превосходящих предел расчётного сопротивления материала стержня
- i. напряжениях в сечении, превосходящих предел длительной прочности материала стержня
- j. напряжениях в сечении, превосходящих предел временной прочности материала стержня

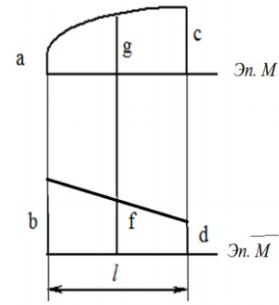
1.29 Практическая формула для расчёта на устойчивость применима при

- f. любых напряжениях в сечении стержня
- g. напряжениях в сечении, превосходящих предел пропорциональности материала стержня
- h. напряжениях в сечении, не превосходящих предел пропорциональности материала стержня
- i. напряжениях в сечении, превосходящих предел временной прочности материала стержня
- j. напряжениях в сечении, не превосходящих предел длительной прочности материала стержня

- 1.30 Расчётная длина стержня при расчёте на устойчивость зависит от
- Геометрической длины и способа закрепления концов стержня
 - Геометрической длины, способа закрепления концов стержня и расчётного сопротивления материала стержня
 - Геометрической длины и расчётного сопротивления материала стержня
 - Геометрической длины, способа закрепления концов стержня и гибкости стержня
 - Геометрической длины и гибкости стержня

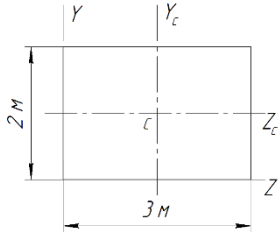
2 Вопросы в открытой форме

- 2.1 В чём измеряется гибкость стержня. Ответ: гибкость - величина безразмерная
- 2.2 Напряжённым состоянием в точке называют _____.
- 2.3 Площадки с экстремальными касательными напряжениями (площадки сдвига) наклонены к главным площадкам под углом _____.
- 2.4 Конструкции, деформирующиеся в рамках линейной теории, могут иметь _____ перемещения Принцип _____ утверждает, что напряженно деформированное состояние конструкции на любом этапе нагружения не зависит от порядка приложения внешних сил к ней. Гипотеза _____ утверждает, что материал конструкции не имеет пустот и включений инородных тел.
- 7.5 Тело считается _____, если механические свойства материала одинаковы по всем направлениям. Принцип пропорциональности перемещений внешним воздействиям.
- 7.6 Объёмные нагрузки имеют размерность _____. Плита перекрытия, опёртая по контуру, относится к группе элементов конструкций _____.
- 7.7 Купол относится к группе элементов конструкций _____. Рама относится к группе элементов _____.
- 7.8 Фундамент относится к группе элементов конструкций _____. _____ — это упрощенное представление элемента конструкции, объективно отражающее его основные особенности его работы на внешние нагрузки и позволяющее достаточно точно и просто определить перемещения и внутренние усилия.
- 7.9 _____ - это прямолинейный стержень, работающий на изгиб (или комбинацию сопротивлений, где преобладает изгиб). Статический момент площади имеет размерность _____
- 7.10 Осевой момент инерции имеет размерность _____. Для известных материалов коэффициент Пуассона находится в пределах _____.
- 7.11 Закон Гука через деформацию ϵ и модуль упругости E записывается как _____. Для какого поперечного сечения момент инерции равен $\frac{bh^3}{36}$?
- 7.12 Как вычислить коэффициент Пуассона?
- 7.13 Правило знаков при поперечном плоском изгибе для поперечной силы Q и изгибающего момента M , особенность построения эпюры изгибающих моментов.
- 7.14 В сечении балки приложен сосредоточенный момент (пара сил), как это отразится на эпюре Q ? Опасным сечением при кручении вала называется сечение, где _____.

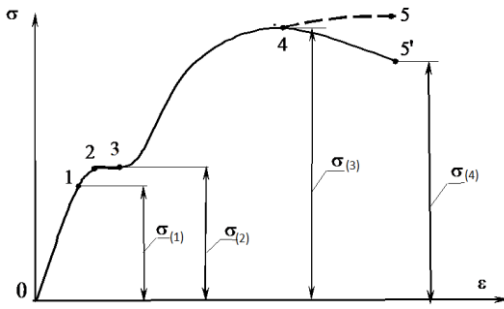


7.15 Выполните перемножение эпюр по формуле Симпсона

7.16 Осевой момент инерции сечения относительно оси Z_c равен _____.



На диаграмме напряжений $\sigma_{(1)}$ обозначен _____.



При изгибе балки постоянного сечения из пластичного материала опасным сечением по нормальным напряжениям называют сечение, где _____.

7.17 Ядро сечения это _____.

7.18 Расчётная длина стержня при расчёте на устойчивость зависит от _____.

3 Вопросы на установление последовательности

3.1 Правильная последовательность нахождения центра тяжести составного сечения

1 Разбить составное сечение на части с известными геометрическими характеристиками

2 Выбрать исходную оси (оси)

3 Определить координаты центров тяжести составляющих сечений относительно исходной оси (осей)

4 Вычислить координату (координаты) центра тяжести составного сечения

5. Сделать проверку правильности нахождения центра тяжести составного сечения

3.2 Правильная последовательность нахождения главных центральных моментов инерции сечения

1 Разбить составное сечение на части с известными геометрическими характеристиками

2 Выбрать исходную оси (оси)

3 Определить координаты центров тяжести составляющих сечений относительно исходной оси (осей)

4 Вычислить координату (координаты) центра тяжести составного сечения

5. Сделать проверку правильности нахождения центра тяжести составного сечения

6. Выбрать главные центральные оси инерции сечения

7. Определить координату (координаты) составляющих сечений

3.3 Последовательность подбора сечения балки-консоли из прокатного профиля из условия прочности по нормальным напряжениям

1 Разбить балку на участки

Для каждого участка

2 Определить пределы изменения координаты сечения на участке для применения метода сечений

3 Применяя метод сечений, для каждого участка записать формулу для поперечных сил и по точкам построить эпюру поперечных сил

4 Применяя метод сечений, для каждого участка записать формулу для изгибающих моментов и по точкам построить эпюру изгибающих моментов

5 Проверить правильность построения эпюр согласно дифференциальным зависимостям между нагрузками и функциями внутренних усилий

6. Найти наибольший по модулю изгибающий момент в балке

7 Записать условие прочности при изгибе по нормальным напряжениям

8 Найти требуемое значение момента сопротивления сечения

9 По таблице сортамента найти подходящий номер профиля

3.4 Последовательность подбора сечения балки на двух опорах из прямоугольного профиля из условия прочности по касательным и нормальным напряжениям

1 Определить опорные реакции

2 Разбить балку на участки

Для каждого участка

3 Определить пределы изменения координаты сечения на участке для применения метода сечений

4 Применяя метод сечений, для каждого участка записать формулу для поперечных сил и по точкам построить эпюру поперечных сил

5 Применяя метод сечений, для каждого участка записать формулу для изгибающих моментов и по точкам построить эпюру изгибающих моментов

6 Проверить правильность построения эпюр согласно дифференциальным зависимостям между нагрузками и функциями внутренних усилий

7. Найти наибольший по модулю изгибающий момент в балке

8 Задаться соотношением сторон прямоугольного сечения и материалом

9 Записать условие прочности по нормальным напряжениям при изгибе

10 Найти размеры сечения из условия прочности по нормальным напряжениям

11 Проверить условие прочности сечения по касательным напряжениям в сечении с наибольшей поперечной силой. В случае невыполнения условия прочности – увеличить размеры сечения и повторить проверку.

3.5 Последовательность проверки на устойчивость сжатого стержня

1. Определить коэффициент приведения длины стержня

2. Определить радиус инерции сечения

3. Определить гибкость стержня

5. Определить коэффициент продольного изгиба

6. Определить напряжение в сечении стержня и сравнить его с расчётным сопротивлением материала

3.6 Для формулирования вычисления гибкости сжатого стержня составьте словосочетания в правильной последовательности. Лишние словосочетания не используйте

1 Гибкость равна

2 приведенной длине стержня

8 отнесённой

9 к радиусу инерции сечения стержня

10 к коэффициенту приведения длины стержня

- 11 умноженному на момент инерции сечения стержня
- 12 трети приведенной длины стержня
- 13 умноженной на модуль упругости материала стержня
- 14

3.7 Последовательность проверки прочности при косом изгибе. Положение опасного сечения и величины изгибающих моментов считать известными, лишние действия не использовать

- 1 Убедиться, что для данного сечения случай косоугольного изгиба возможен
- 2 Вычислить главные центральные моменты инерции сечения
- 3 Определить положение нейтральной линии сечения
- 4 Определить положение опасных точек в опасном сечении
- 5 Вычислить нормальные напряжения в опасных точках сечения и сравнить их со значением (значениями) расчётного сопротивления
- 6 Определить гибкость стержня
- 7 Определить крутящий момент в опасном сечении
- 8 Вычислить полярный момент в опасном сечении

3.8 Последовательность вычисления перемещений при изгибе с помощью интеграла Мора путём перемножения эпюр по формуле Симпсона. Эпюру грузовых моментов считать известной. Лишние действия не использовать

- 1 Построить эпюру единичных моментов с приложением единичной нагрузки в том сечении, где определяют перемещение
 - 1 Определить значения грузовых и единичных моментов по краям участков и в середине
 - 2 Сделать простое перемножение крайних ординат грузовых и единичных эпюр и учетверённое перемножение средних ординат с учетом знаков. Результаты перемножения сложить по участкам в соответствии с формулой Симпсона

3.9 Для формулирования коэффициента Пуассона составьте словосочетания в правильной последовательности. Лишние словосочетания не используйте

- 1 Коэффициент Пуассона равен
- 2 приведенной длине стержня
- 3 отнесённой к радиусу инерции сечения
- 4 относительной поперечной деформации
- 5 отнесённой к относительной продольной деформации

3.10 Для формулирования условия прочности при растяжении составьте словосочетания в правильной последовательности. Лишние словосочетания не используйте

- 9 нормальное напряжение
- 10 продольное усилие
- 11 площадь сечения
- 12 разделить на
- 13 умножить на
- 14 расчётное сопротивление
- 15 равно
- 16 меньше или равно

3.11 Для формулирования условия прочности при кручении составьте словосочетания в правильной последовательности. Лишние словосочетания не используйте

- 9 касательное напряжение
- 10 крутящий момент
- 11 полярный момент сопротивления сечения
- 12 разделить на
- 13 умножить на

- 14 расчётное сопротивление
- 15 равно
- 16 меньше или равно

3.12 Для формулирования условия прочности при плоском изгибе балки из пластичного материала составьте словосочетания в правильной последовательности. Лишние словосочетания не используйте

- 8 нормальное напряжение
- 9 изгибающий момент
- 10 осевой момент сопротивления сечения
- 11 разделить на
- 12 умножить на
- 13 расчётное сопротивление
- 14 равно
- 15 меньше или равно

3.12 Для формулирования условия устойчивости сжатого стержня составьте словосочетания в правильной последовательности. Лишние словосочетания не используйте

- 9 нормальное напряжение
- 10 сжимающая сила
- 11 произведение коэффициента продольного изгиба на площадь сечения
- 12 разделить на
- 13 умножить на
- 14 расчётное сопротивление
- 15 равно
- 16 меньше или равно

3.13 Для формулирования условия прочности при сжатии составьте словосочетания в правильной последовательности. Лишние словосочетания не используйте

- 9 нормальное напряжение
- 10 продольное усилие
- 11 площадь сечения
- 12 разделить на
- 13 умножить на
- 14 расчётное сопротивление
- 15 равно
- 16 меньше или равно

3.14 Для формулирования условия прочности при косом изгибе для балки из пластичного материала, для сечения, имеющего две оси симметрии, составьте словосочетания в правильной последовательности. Лишние словосочетания не используйте

- 12 нормальное напряжение
- 13 изгибающий момент относительно оси z
- 14 момент сопротивления сечения относительно оси z
- 15 момент сопротивления сечения относительно оси y
- 16 разделить на
- 17 изгибающий момент относительно оси y
- 18 плюс
- 19 умножить на
- 20 расчётное сопротивление
- 21 равно
- 22 меньше или равно

3.15 Для формулирования условия прочности при внецентренном сжатии стержня из пластичного материала для сечения, имеющего две оси симметрии, составьте словосочетания в правильной последовательности. Лишние словосочетания не используйте

- 13 нормальное напряжение
- 14 изгибающий момент относительно оси z
- 15 момент сопротивления сечения относительно оси z
- 16 момент сопротивления сечения относительно оси y
- 17 разделить на
- 18 изгибающий момент относительно оси y
- 19 плюс
- 20 умножить на
- 21 расчётное сопротивление
- 22 равно
- 23 меньше или равно
- 24 продольное усилие
- 25 площадь сечения

3.16 Для формулирования условия прочности при внецентренном сжатии стержня из хрупкого материала для сечения, имеющего две оси симметрии, по сжимающему напряжению для сечения, имеющего две оси симметрии, составьте словосочетания в правильной последовательности. Лишние словосочетания не используйте

- 15 нормальное напряжение
- 16 изгибающий момент относительно оси z
- 17 момент сопротивления сечения относительно оси z
- 18 момент сопротивления сечения относительно оси y
- 19 разделить на
- 20 изгибающий момент относительно оси y
- 21 плюс
- 22 умножить на
- 23 расчётное сопротивление на сжатие
- 24 равно
- 25 меньше или равно
- 26 продольное усилие
- 27 расчётное сопротивление на растяжение
- 28 площадь сечения

3.17 Для формулирования условия прочности при внецентренном сжатии стержня из хрупкого материала для сечения, имеющего две оси симметрии, по растягивающему напряжению для сечения, имеющего две оси симметрии, составьте словосочетания в правильной последовательности. Лишние словосочетания не используйте

- 1 нормальное напряжение
- 2 изгибающий момент относительно оси z
- 3 момент сопротивления сечения относительно оси z
- 4 момент сопротивления сечения относительно оси y
- 5 разделить на
- 6 изгибающий момент относительно оси y
- 7 плюс
- 8 умножить на
- 9 расчётное сопротивление на сжатие
- 10 равно

- 11 меньше или равно
- 12 продольное усилие
- 13 расчётное сопротивление на растяжение
- 14 площадь сечения

3.18 Для формулирования условия прочности по третьей гипотезе прочности, составьте словосочетания в правильной последовательности. Лишние словосочетания не используйте

- 16 эквивалентное напряжение
- 17 корень квадратный из выражения
- 18 квадрат нормального напряжения
- 19 квадрат касательного напряжения
- 20 разделить на
- 21 изгибающий момент
- 22 плюс
- 23 умножить на
- 24 четыре
- 25 равно
- 26 меньше или равно
- 27 продольное усилие
- 28 расчётное сопротивление
- 29 площадь сечения
- 30 три

3.19 Для формулирования условия прочности по четвёртой гипотезе прочности, составьте словосочетания в правильной последовательности. Лишние словосочетания не используйте

- 16 эквивалентное напряжение
- 17 корень квадратный из выражения
- 18 квадрат нормального напряжения
- 19 квадрат касательного напряжения
- 20 разделить на
- 21 изгибающий момент
- 22 плюс
- 23 умножить на
- 24 четыре
- 25 равно
- 26 меньше или равно
- 27 продольное усилие
- 28 расчётное сопротивление
- 29 площадь сечения
- 30 три

3.20 Для записи формулы Эйлера, составьте словосочетания в правильной последовательности. Лишние словосочетания не используйте

- 16 нормальное напряжение
- 17 корень квадратный из выражения
- 18 квадрат нормального напряжения
- 19 квадрат касательного напряжения
- 20 разделить на
- 21 изгибающий момент
- 22 в знаменателе дроби
- 23 умножить на
- 24 в числителе дроби

- 25 равно
- 26 меньше или равно
- 27 квадрат приведенной длины стержня
- 28 минимальный момент инерции сечения
- 29 модуль упругости материала
- 30 квадрат числа π

3.21 Для записи условия жёсткости при растяжении, составьте словосочетания в правильной последовательности. Лишние словосочетания не используйте

- 15 нормальное напряжение
- 16 корень квадратный из выражения
- 17 квадрат нормального напряжения
- 18 линейное перемещение
- 19 разделить на
- 20 изгибающий момент
- 21 в знаменателе дроби
- 22 умножить на
- 23 в числителе дроби
- 24 равно
- 25 меньше или равно
- 26 допускаемое линейное перемещение
- 27 минимальный момент инерции сечения
- 28 модуль упругости материала

3.21 Для записи условия жёсткости при сжатии, составьте словосочетания в правильной последовательности. Лишние словосочетания не используйте

- 15 нормальное напряжение
- 16 корень квадратный из выражения
- 17 квадрат нормального напряжения
- 18 линейное перемещение
- 19 разделить на
- 20 изгибающий момент
- 21 в знаменателе дроби
- 22 умножить на
- 23 в числителе дроби
- 24 равно
- 25 меньше или равно
- 26 допускаемое линейное перемещение
- 27 минимальный момент инерции сечения
- 28 модуль упругости материала

3.21 Для записи условия жёсткости при кручении, составьте словосочетания в правильной последовательности. Лишние словосочетания не используйте

- 15 нормальное напряжение
- 16 корень квадратный из выражения
- 17 квадрат нормального напряжения
- 18 угол закручивания
- 19 разделить на
- 20 изгибающий момент
- 21 в знаменателе дроби
- 22 умножить на
- 23 в числителе дроби

- 24 равно
- 25 меньше или равно
- 26 допускаемый угол закручивания
- 27 минимальный момент инерции сечения
- 28 модуль упругости материала

3.22 Для записи условия жёсткости по прогибам при плоском изгибе, составьте словосочетания в правильной последовательности. Лишние словосочетания не используйте

- 15 нормальное напряжение
- 16 прогиб
- 17 квадрат нормального напряжения
- 18 угол закручивания
- 19 разделить на
- 20 изгибающий момент
- 21 в знаменателе дроби
- 22 умножить на
- 23 в числителе дроби
- 24 равно
- 25 меньше или равно
- 26 допускаемый прогиб
- 27 минимальный момент инерции сечения
- 28 модуль упругости материала

3.23 Для записи условия жёсткости по углам поворота сечений при плоском изгибе, составьте словосочетания в правильной последовательности. Лишние словосочетания не используйте

- 15 нормальное напряжение
- 16 прогиб
- 17 угол поворота сечения
- 18 угол закручивания
- 19 разделить на
- 20 изгибающий момент
- 21 в знаменателе дроби
- 22 умножить на
- 23 в числителе дроби
- 24 равно
- 25 меньше или равно
- 26 допускаемый угол поворота сечения
- 27 минимальный момент инерции сечения
- 28 модуль упругости материала

3.24 Для записи величины удлинения при растяжении одного участка, нагруженного постоянным усилием, составьте словосочетания в правильной последовательности. Лишние словосочетания не используйте

- 15 нормальное напряжение
- 16 удлинение
- 17 продольное усилие
- 18 угол закручивания
- 19 длина участка
- 20 площадь сечения
- 21 в знаменателе дроби
- 22 умножить на
- 23 в числителе дроби

- 24 равно
- 25 меньше или равно
- 26 допускаемое удлинение
- 27 модуль упругости материала
- 28 модуль упругости материала

3.25 Для записи величины укорочения при сжатии одного участка, нагруженного постоянным усилием, составьте словосочетания в правильной последовательности. Лишние словосочетания не используйте

- 14 нормальное напряжение
- 15 удлинение
- 16 продольное усилие
- 17 угол закручивания
- 18 длина участка
- 19 площадь сечения
- 20 в знаменателе дроби
- 21 умножить на
- 22 в числителе дроби
- 23 равно
- 24 меньше или равно
- 25 допускаемое удлинение
- 26 модуль упругости материала

3.25 Для записи величины угла закручивания одного участка вала, нагруженного постоянным усилием, составьте словосочетания в правильной последовательности. Лишние словосочетания не используйте

- 14 нормальное напряжение
- 15 угол закручивания
- 16 крутящий момент
- 17 угол закручивания
- 18 длина участка
- 19 полярный момент инерции сечения
- 20 в знаменателе дроби
- 21 умножить на
- 22 в числителе дроби
- 23 равно
- 24 меньше или равно
- 25 допускаемое удлинение
- 26 модуль сдвига материала

3.26 Для записи величины наибольшего осевого момента инерции сечения, размером b – меньшая сторона и h – большая сторона, составьте словосочетания в правильной последовательности. Лишние словосочетания не используйте

Момент инерции сечения равен

- 10 12
- 11 6
- 12 4
- 13 b
- 14 b^2
- 15 h
- 16 h^3

- 17 числитель дроби
- 18 знаменатель дроби

3.27 Для записи величины наибольшего осевого момента сопротивления сечения, размером b – меньшая сторона и h – большая сторона, составьте словосочетания в правильной последовательности. Лишние словосочетания не используйте

Момент сопротивления сечения равен

- 11 12
- 12 6
- 13 4
- 14 b
- 15 b^2
- 16 h
- 17 h^3
- 18 числитель дроби
- 19 знаменатель дроби
- 20 h^2

3.28 Для записи величины наименьшего осевого момента инерции сечения, размером b – меньшая сторона и h – большая сторона, составьте словосочетания в правильной последовательности. Лишние словосочетания не используйте

Момент инерции сечения равен

- 10 12
- 11 6
- 12 4
- 13 b
- 14 b^3
- 15 h
- 16 h^3
- 17 числитель дроби
- 18 знаменатель дроби

3.29 Для записи величины наименьшего осевого момента сопротивления сечения, размером b – меньшая сторона и h – большая сторона, составьте словосочетания в правильной последовательности. Лишние словосочетания не используйте

Момент сопротивления сечения равен

- 11 12
- 12 6
- 13 4
- 14 b
- 15 b^2
- 16 h
- 17 h^3
- 18 числитель дроби
- 19 знаменатель дроби
- 20 h^2

3.30 Для записи величины осевого момента площади сечения, размером b и h относительно оси, проходящей через сторону b составьте словосочетания в правильной последовательности. Лишние словосочетания не используйте

Осевой момент площади сечения равен

- 10 умножить на
 11 6
 12 4
 13 b
 14 b^2
 15 h
 16 h^3
 17 разделить
 18 $0,5h$

4 Вопросы на установление соответствия

4.1 Укажите соответствующие размерности для геометрических характеристик плоских сечений

а – осевой момент инерции	1 - m^4
б – осевой момент сопротивления	2 - m^3
в – полярный момент инерции	3 - m^4

4.2 Укажите соответствующие размерности для геометрических характеристик плоских сечений

а – полярный момент инерции	1 - m^4
б – осевой момент сопротивления	2 - m^3
в – полярный момент сопротивления	3 - m^3

4.3 Укажите соответствующие размерности для геометрических характеристик плоских сечений

а – статический момент площади	1 - m^4
б – осевой момент сопротивления	2 - m^3
в – центробежный момент инерции	3 - m^3

4.4 Укажите соответствие нагрузки на участке растянутого стержня и формы эпюры продольных усилий

а – равномерно распределённая нагрузка	1 – квадратная парабола
б – нет равномерно распределённой нагрузки	2 – прямая линия, параллельная нулевой линии эпюры
в – распределённая нагрузка, изменяющаяся по линейному закону	3 – прямая наклонная линия
	4 - кубическая парабола

4.5 Укажите соответствие нагрузки на участке сжатого стержня и формы эпюры продольных усилий

а – равномерно распределённая нагрузка	1 - квадратная парабола
б – нет равномерно распределённой нагрузки	2 – прямая линия, параллельная нулевой линии эпюры
в – распределённая нагрузка, изменяющаяся по линейному закону	3 – прямая наклонная линия
	4 - кубическая парабола

4.6 Укажите соответствие нагрузки на участке вала и формы эпюры крутящих моментов

а – равномерно распределённая скручивающая нагрузка	1 - квадратная парабола
---	-------------------------

б – нет равномерно распределённой скручивающей нагрузки	2 – прямая линия, параллельная нулевой линии эпюры
в – распределённая скручивающая нагрузка, изменяющаяся по линейному закону	3 – прямая наклонная линия
	4 – кубическая парабола

4.7 Укажите соответствие нагрузки на участке балки и формы эпюры поперечных усилий

а – равномерно распределённая нагрузка	1 – квадратная парабола
б – нет равномерно распределённой нагрузки	2 – прямая линия, параллельная нулевой линии эпюры
в – распределённая нагрузка, изменяющаяся по линейному закону	3 – прямая наклонная линия
	4 – кубическая парабола

4.8 Укажите соответствие нагрузки на участке балки и формы эпюры изгибающих моментов при поперечном изгибе

а – равномерно распределённая нагрузка	1 – парабола
б – нет равномерно распределённой нагрузки	2 – кубическая парабола
в – распределённая нагрузка, изменяющаяся по линейному закону	3 – прямая наклонная линия
	4 – прямая линия, параллельная нулевой линии эпюры

4.9 Укажите соответствие отражения нагрузки, приложенной к балке, и формы эпюры поперечных усилий

а – сосредоточенный момент	1 – не отражается
б – сосредоточенная сила	2 – скачок
в – равномерно распределённая нагрузка	3 – квадратная парабола с выпуклостью навстречу нагрузке
	4 – наклонная прямая линия

4.10 Укажите соответствие отражения нагрузки, приложенной к балке, и формы эпюры изгибающих моментов

а – сосредоточенный момент	1 – перелом
б – сосредоточенная сила	2 – скачок
в – равномерно распределённая нагрузка	3 – квадратная парабола с выпуклостью навстречу нагрузке
	4 – квадратная парабола с выпуклостью по направлению нагрузки

4.11 Укажите соответствие эпюры формы эпюры поперечных усилий, и формы эпюры изгибающих моментов при плоском изгибе

а – $\varepsilon.Q$ – наклонная прямая	1 – $\varepsilon.M$ – квадратная парабола
б – $\varepsilon.Q$ – прямая линия, параллельная нулевой линии эпюры	2 – $\varepsilon.M$ – наклонная прямая
в – $\varepsilon.Q$ – квадратная парабола	3 – $\varepsilon.M$ – кубическая парабола
	4 – $\varepsilon.M$ – гипербола

4.12 Укажите соответствие возможных знаков геометрических характеристик плоских сечений

а – статический момент площади	1 – отрицательный
б – осевой момент инерции	2 – положительный

в – центробежный момент инерции	3 – равный нулю
г – полярный момент инерции	

4.13 Укажите соответствие видов закреплений концов сжатого стержня и коэффициента приведения длины

а – шарнирное - шарнирное	1 – 2
б – шарнирное - жёсткое	2 – 1
в – жёсткое - жёсткое	3 – 0,7
г – жёсткое – нет закрепления	4 – 0,5

4.14 Укажите соответствие формул для расчётов на устойчивость сжатого стержня и характера работы материала

а – формула Эйлера	1 – формула с таким названием не используется
б – формула Ясинского	2 – упругая работа
в – практическая формула	3 – упругая и пластическая
г – теоретическая формула	4 – пластическая

4.15 Укажите соответствие значений предельных гибкостей сжатых стержней и материалов

а – 100	1 – сталь Ст3
б – 70	2 – древесина
в – 80	3 – чугун

4.16 Укажите соответствие формул и их названий в общепринятых обозначениях

а – формула Эйлера	1 – $\sigma_{cr} = \frac{\pi^2 EJ_{min}}{(\mu l)^2}$
б – формула Ясинского	2 – $\sigma_{cr} = a - b\lambda - c\lambda^2$
в – практическая формула для расчёта на устойчивость сжатых стержней	3 – $\sigma = \frac{F}{\varphi A}$

4.17 Укажите соответствие формул условий прочности и названий гипотез прочности

а – Первая гипотеза прочности или теория наибольших нормальных напряжений	1 – $\sigma_y = \sqrt{\sigma^2 + 3\tau^2} \leq R$
б – Вторая гипотеза прочности или теория наибольших деформаций	2 – $\sigma_1 - \nu(\sigma_2 + \sigma_3) \leq R_p$, если $\sigma_1 \geq \sigma_2 \geq \sigma_3 \geq 0$, $ \sigma_3 - \nu(\sigma_2 + \sigma_1) \leq R_c$, если $0 \geq \sigma_1 \geq \sigma_2 \geq \sigma_3$
в – Третья гипотеза предельных состояний или теория наибольших касательных напряжений	3 – $\sigma_y = \sqrt{\sigma^2 + 4\tau^2} \leq R$
г – Четвертая или энергетическая гипотеза предельных состояний	4 – $\sigma_1 \leq R_p$; $ \sigma_3 \leq R_c$

4.18 Укажите соответствие формул условий прочности и названий гипотез прочности

а – Первая гипотеза прочности или теория наибольших нормальных напряжений	1 – $\sigma_y = \sqrt{\sigma^2 + 3\tau^2} \leq R$
б – Вторая гипотеза прочности или теория наибольших деформаций	2 – $\sigma_1 - \nu(\sigma_2 + \sigma_3) \leq R_p$, если $\sigma_1 \geq \sigma_2 \geq \sigma_3 \geq 0$, $ \sigma_3 - \nu(\sigma_2 + \sigma_1) \leq R_c$, если $0 \geq \sigma_1 \geq \sigma_2 \geq \sigma_3$
в – Третья гипотеза предельных состояний или теория наибольших касательных напряжений	3 – $\sigma_y = \sqrt{\sigma^2 + 4\tau^2} \leq R$
г – Четвертая или энергетическая гипотеза предельных состояний	4 – $\sigma_1 \leq R_p$; $ \sigma_3 \leq R_c$

4.19 Укажите соответствие формул условий прочности для видов сложного сопротивления

а – Косой изгиб	$1 - \sigma_{\text{III}} = \frac{\sqrt{M^2 + T^2}}{W} \leq R$
б – Внецентренное сжатие	$2 - \sigma_{\text{max}} = \frac{M_y}{W_y} + \frac{M_z}{W_z}$
в – Изгиб с кручением	$3 - \sigma_{\text{max}} = \frac{F}{A} + \frac{M_y}{W_y} + \frac{M_z}{W_z} \leq R$
г – Сжатие с изгибом	4 -

4.20 Укажите соответствие формул условий прочности видам сложного сопротивления

а – Косой изгиб	$1 - \sigma_{\text{III}} = \frac{\sqrt{M^2 + T^2}}{W} \leq R$
б – Внецентренное сжатие	$2 - \sigma_{\text{max}} = \frac{M_y \cdot z_{\text{max}}}{J_y} + \frac{M_z \cdot y_{\text{max}}}{J_z} \leq R$
в – Изгиб с кручением	$3 - \left. \begin{aligned} \sigma_{(1)} &= -\frac{F}{A} - \frac{M_y}{J_{yc}} \cdot z_1 - \frac{M_z}{J_{zc}} \cdot y_1 \leq R_c, \\ \sigma_{(2)} &= -\frac{F}{A} + \frac{M_y}{J_{yc}} \cdot z_2 + \frac{M_z}{J_{zc}} \cdot y_2 \leq R_p. \end{aligned} \right\}$
г – Сжатие с изгибом	4 -

4.21 Укажите соответствие форм ядер сечения и формы сечения

Форма сечения	Форма ядра сечения
а - Круг	1 - ромб
б – Кольцо	2 - круг
в – Прямоугольник	
г – Двутавр	

4.22 Расставьте формы сечений в порядке возрастания экономичности по расходу материала в балках

Форма сечения	Форма ядра сечения
а - двутавр	1 - наибольшая
б – прямоугольник	2 - наименьшая
в – круг	3 - промежуточная

4.23 Расставьте формы сечений в порядке возрастания экономичности по расходу материала в валах

Форма сечения	Форма ядра сечения
а - кольцо	1 - наибольшая
б – прямоугольник	2 - наименьшая
в – круг	3 - промежуточная

4.24 Укажите соответствие расчётных формул и их названиям в общепринятых обозначениях

а – Формула Журавского	$1 - \sigma_{cr} = a - b\lambda - c\lambda^2$
------------------------	---

б – Формула Эйлера	$2 - \tau_y = \frac{Q_y S_z^{\text{отс}}}{J_z b_y}$
в – Формула Ясинского	$3 - \sigma_{cr} = \frac{\pi^2 E J_{\min}}{(\mu l)^2}$
г – Формула Максвелла-Кремоны	4 – Формула с таким названием не используется

4.25 Укажите соответствие формул геометрических характеристик плоских сечений их названиям в общепринятых обозначениях

а – Осевой момент инерции прямоугольника	1 – $\frac{bh^3}{12}$
б – Осевой момент инерции треугольника	2 – $0,11r^4$
в – Осевой момент инерции круга	3 – $\frac{\pi d^4}{64}$
г – Осевой момент инерции полукруга	4 – $\frac{\pi d^4}{32}$
	5 – $\frac{bh^3}{48}$

4.26 Укажите соответствие формул геометрических характеристик плоских сечений их названиям в общепринятых обозначениях

а – Осевой момент сопротивления прямоугольника	1 – $\frac{bh^2}{6}$
б – Полярный момент сопротивления круга	2 – $0,11r^4$
в – Осевой момент сопротивления круга	3 – $\frac{\pi d^3}{16}$
г – Осевой момент инерции полукруга	4 – $\frac{\pi d^3}{32}$
	5 – $\frac{bh^3}{16}$

4.27 Укажите соответствие расчётных формул их названиям в общепринятых обозначениях

а – Условие прочности при изгибе	1 – $\sigma = \frac{M}{W} \leq R$
б – Условие прочности при растяжении и сжатии	2 – $\tau = \frac{T}{W_p} \leq R_\tau$
в – Условие прочности при кручении	3 – $\sigma = \frac{N}{A} \leq R$
г – Условие устойчивости	4 – $\sigma = \frac{N}{\varphi A} \leq R$

4.28 Укажите соответствие расчётных формул их названиям в общепринятых обозначениях

а – Условие прочности при косом изгибе	1 – $\sigma = \frac{M_z}{W_z} + \frac{M_y}{W_y} \leq R$
б – Условие прочности при внецентренном приложении нагрузки	2 – $\sigma = \frac{N}{A} + \frac{M_z}{W_z} + \frac{M_y}{W_y} \leq R$
в – Условие прочности при изгибе с кручением	3 – $\sigma_3 = \frac{\sqrt{M^2 + T^2}}{W} \leq R$
	4 – $\sigma_3 = \frac{\sqrt{M^2 + 0,75T^2}}{W} \leq R$

4.29 Укажите соответствие расчётных формул их названиям в общепринятых обозначениях

а – Прогиб в середине пролёта балки на двух опорах, нагруженной равномерно распределённой нагрузкой по всему пролёту	$1 - \Delta l = \frac{Nl}{EA} \leq [\Delta l]$
б – Угол закручивания сечения вала	$2 - \varphi = \frac{Tl}{GJ_p} \leq [\varphi]$
в – Прогиб балки-консоли, нагруженной силой на конце консоли в месте её приложения	$3 - f = \frac{Fl^3}{3EJ}$
г – Удлинение стержня постоянного сечения от силы F	$4 - f = \frac{5ql^4}{384EJ}$

4.30 Укажите соответствие расчётных формул их названиям в общепринятых обозначениях

а – Коэффициент Пуассона	$1 - \nu = \frac{\varepsilon'}{\varepsilon}$
б – Нормальное напряжение при центральном растяжении и сжатии	$2 - \sigma = \frac{N}{A}$
в – Максимальное касательное напряжение при кручении вала круглого сечения	$3 - \tau_y = \frac{Q_y S_z^{\text{отс}}}{J_z b_y}$
г – Формула Журавского	$4 - \tau = \frac{T}{W_p}$

Шкала оценивания результатов тестирования: в соответствии с действующей в университете балльно-рейтинговой системой оценивание результатов промежуточной аттестации обучающихся осуществляется в рамках 100-балльной шкалы, при этом максимальный балл по промежуточной аттестации обучающихся по очной форме обучения составляет 36 баллов, по очно-заочной и заочной формам обучения – 60 баллов (установлено положением П 02.016).

Максимальный балл за тестирование представляет собой разность двух чисел: максимального балла по промежуточной аттестации для данной формы обучения (36 или 60) и максимального балла за решение компетентностно-ориентированной задачи (6).

Балл, полученный обучающимся за тестирование, суммируется с баллом, выставленным ему за решение компетентностно-ориентированной задачи.

Общий балл по промежуточной аттестации суммируется с баллами, полученными обучающимся по результатам текущего контроля успеваемости в течение семестра; сумма баллов переводится в оценку по пятибалльной шкале:

Соответствие 100-балльной и 5-балльной шкал

Сумма баллов по 100-балльной шкале	Оценка по 5-балльной шкале
100-85	отлично
84-70	хорошо
69-50	удовлетворительно
49 и менее	неудовлетворительно

2.3 КОМПЕТЕНТНОСТНО-ОРИЕНТИРОВАННЫЕ ЗАДАЧИ

Компетентностно-ориентированная задача № 1

В ходе проведения обследования здания были зафиксированы размеры сечений бетонных колонн сложной формы. Для оценки несущей способности обследованных колонн требуется определение геометрических характеристик их сечения.

Для изображенного на Рисунке 1 поперечного сечения необходимо вычислить величины главных центральных моментов инерции.

Исходные данные: $a=1,8$ м.

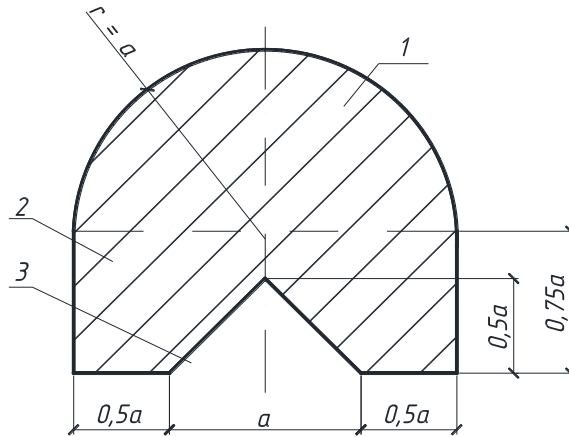


Рисунок 1 – Поперечное сечение.

Компетентностно-ориентированная задача № 2

Согласно заданию заказчика, необходимо подобрать размеры сечения стального элемента специального сооружения и определить перемещение одного из сечений

Для изображенной на Рисунке 2 схемы стального бруса требуется:

Определить размеры прямоугольного сечения бруса, приняв соотношение сторон прямоугольного сечения как 2:1; найти перемещение сечения 2.

Принять : $E = 2 \cdot 10^5$ МПа, $a = 1$ м, $q = 20$ кН/м, $R = 210$ МПа.

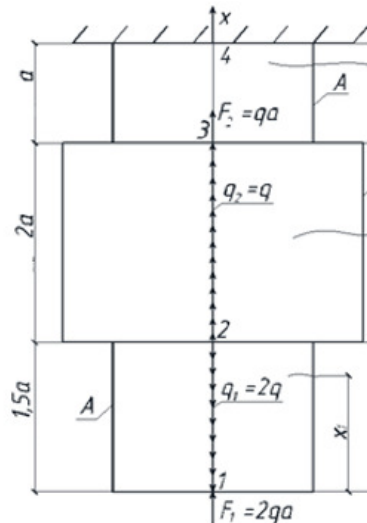


Рис.2. Расчётная схема бруса.

Компетентностно-ориентированная задача № 3

Согласно заданию на проектирование стальной балки необходимо для представленной на Рисунке 3 расчётной схемы из условия прочности по нормальным напряжениям подобрать двутавровое сечение балки; определить прогиб и угол поворота сечения 1.

$a = 1$ м; $q = 10$ кН/м; $R = 210$ МПа; $E = 2 \cdot 10^5$ МПа

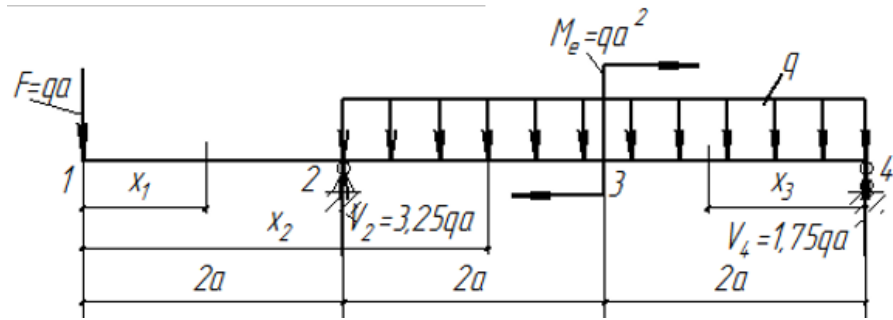


Рис.3. Расчётная схема балки

Компетентностно-ориентированная задача № 4

Согласно результатам обследования стальной фермы, определена длина и сечение её сжатого раскоса, необходимо определить допустимую нагрузку на сжатый раскос (Рис.4). Расчётное сопротивление стали - $R=210$ МПа

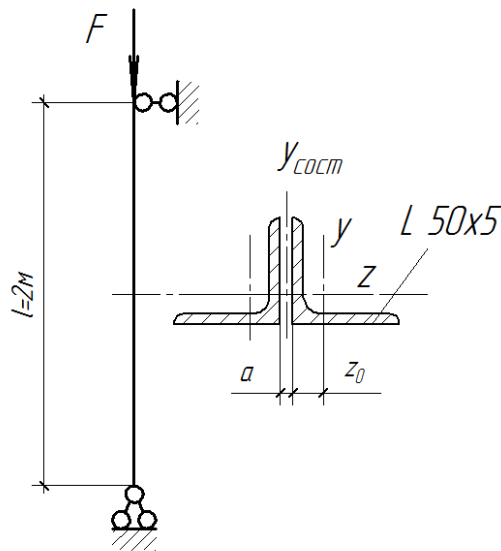


Рис.4. Расчётная схема сжатого раскоса фермы

Компетентностно-ориентированная задача № 5

Для балки, расчётная схема которой представлена на Рисунке 5 требуется:

Проверить прочность по нормальным напряжениям, если расчётное сопротивление материала $R=12$ МПа; определить наибольший прогиб по величине и направлению, проверить жёсткость балки, если допустимый относительный прогиб балки $[f/l]=1/200$, модуль упругости материала $E=10^4$ МПа

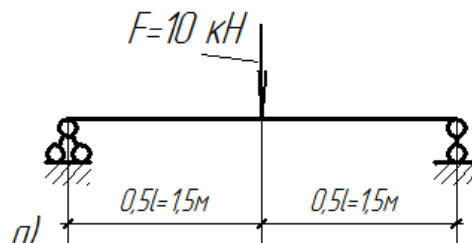


Рисунок 5

Построим нейтральную линию (Рис.16). Опасные точки в сечении – точки, наиболее удалённые от нейтральной линии - точки А и В. Анализируя расчётную схему определяем, что в т.А - действуют сжимающие напряжения, в т.В - растягивающие.

Компетентностно-ориентированная задача № 6

Для изображённой на Рис. 7 бетонной колонны большой жёсткости, нагруженной заданными силами и собственным весом требуется:

- 1) найти положение нейтральной линии в опасном сечении и определить опасные точки;
- 2) проверить прочность колонны, записав условие прочности для растянутой и сжатой зон;

Сечение колонны изображено на рисунке.

Исходные данные: объёмный вес бетона $\gamma = 24 \text{ кН/м}^3$, расчётные сопротивления бетона на растяжение и сжатие соответственно: $R_p = 1,8 \text{ МПа}$; $R_c = 17 \text{ МПа}$, $F = 200 \text{ кН}$, $a = 1 \text{ м}$, $H = 2 \text{ м}$.

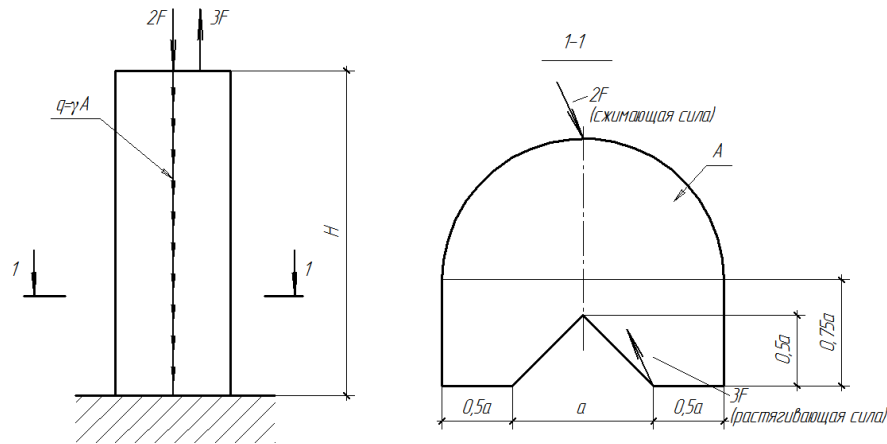


Рисунок 6. Бетонная колонна большой жесткости.

Ответ: - сжатая зона $\sigma_B = 1,421 \text{ МПа} < 17 \text{ МПа}$ - условие прочности выполняется;

- растянутая зона $\sigma_D = 1,731 \text{ МПа} < 1,8 \text{ МПа}$ - условие прочности выполняется.

Компетентностно-ориентированная задача № 7

Для изображённого на Рис. 7 стального стержня круглого поперечного сечения требуется:

- 1) построить эпюры изгибающих моментов M и крутящих моментов T , записав в общем виде для каждого участка уравнения моментов;
- 2) установить опасное сечение;
- 3) построить эпюры σ_m и τ_t в опасном сечении и установить опасную точку;
- 4) записать условие прочности (по III и по IV гипотезе) и определить диаметр стержня.

Исходные данные: $a = 0,5 \text{ м}$, $q = 10 \text{ кН/м}$, $R = 210 \text{ МПа}$.

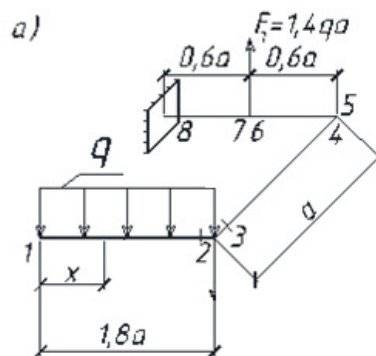


Рисунок 7.

Компетентностно-ориентированная задача № 8

Для изображенного на Рисунке 8 поперечного сечения бруса требуется:

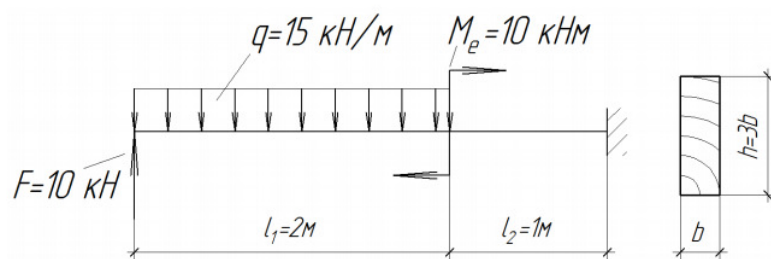
- 1) определить положение центра тяжести сечения;
- 2) определить положение главных центральных осей инерции;
- 3) вычислить величины главных центральных моментов инерции.

Исходные данные: двутавр №20, швеллер №20, лист 200×20 мм.

Компетентностно-ориентированная задача № 9_

Для заданной расчётной схемы (Рис.9). требуется:

Построить эпюры поперечных сил, Q и изгибающих моментов, M . 2. Подобрать прямоугольное сечение с соотношением высоты и ширины, как 3:1 3. Определить прогиб торцового сечения балки. Механические характеристики материала балки: расчётное сопротивление $R=15$ МПа, модуль упругости $E=10^4$ МПа



Компетентностно-ориентированная задача № 10_

Для изображенной на рисунке 10 схемы стального бруса требуется:

1) построить эпюры крутящих моментов T и наибольших касательных напряжений τ тах, записав в общем виде, для каждого участка выражения T , τ и указав на эпюрах их значения в характерных сечениях.

2) установить опасное сечение, записать условия прочности, определить диаметр бруса;

3) найти угол закручивания торцового сечения.

Для выполнения числовых расчетов принять: $a=0,5$ м, $t=20$ кНм/м, $G=0,8 \cdot 10^5$ МПа, $R=210$ МПа, $R_{cp}=0,6R$.

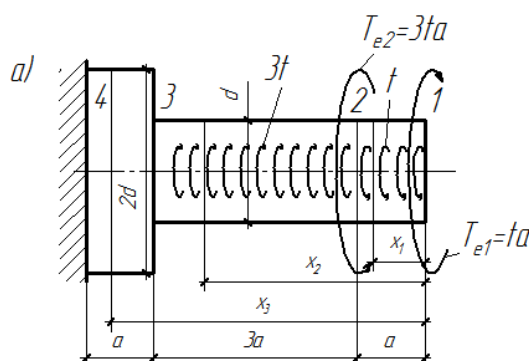


Рис.10

Компетентностно-ориентированная задача № 11_

Для изображенного на рисунке 11 стального стержня длиной l , сжимаемого силой F требуется:

1) подобрать из условия устойчивости размеры поперечного сечения; расчет производить последовательными приближениями, приняв в первом приближении $\varphi_1=0,5$;

2) найти критическую силу F_k и коэффициент запаса устойчивости n_y .

Исходные данные:

$l = 5 \text{ м}$, $F=1600\text{кН}$, $E=2 \cdot 10^5\text{МПа}$, $R=210 \text{ МПа}$

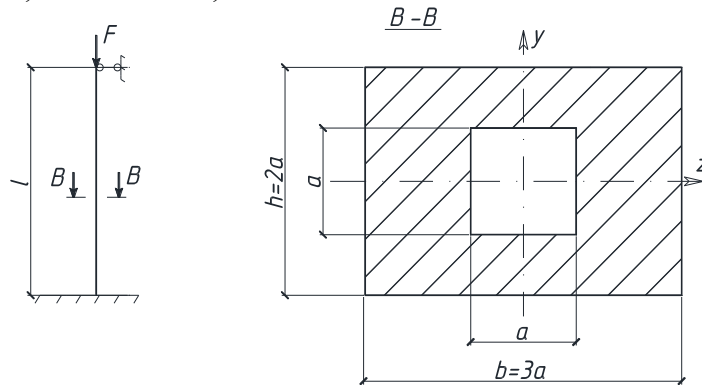


Рисунок 11

Компетентностно-ориентированная задача № _12_

Подобрать номер уголка. $R=210 \text{ МПа}$

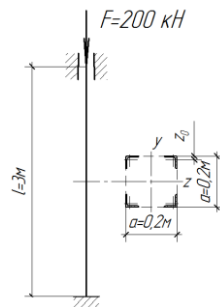
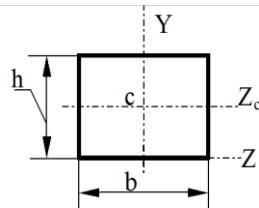


Рис.12

Компетентностно-ориентированная задача № _13_

Как соотносятся статические моменты сечения относительно осей Z_c и Z



$$1) \frac{S_{Z_c}}{S_Z} = 0; 2) \frac{S_Z}{S_{Z_c}} = 0; 3) \frac{S_{Z_c}}{S_Z} = 2$$

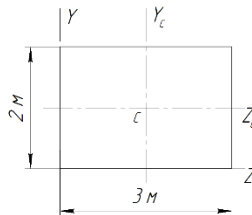
$$4) \frac{S_{Z_c}}{S_Z} = 3; 5) \frac{S_{Z_c}}{S_Z} = 4$$

Компетентностно-ориентированная задача № _14_

Если диаметр круглого сечения стержня увеличить в два раза, то полярный момент инерции сечения увеличиться в _ раз(a)

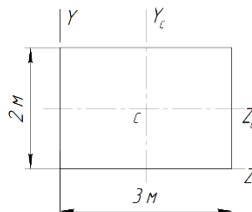
Компетентностно-ориентированная задача № _15_

Осей момент инерции сечения относительно оси Z_c равен



Компетентностно-ориентированная задача №_16_

Осей момент инерции сечения относительно оси Y_c равен



Компетентностно-ориентированная задача №_17_

Осей момент инерции квадратного сечения изменится 16 раз при изменении длины стороны квадрата в ____

Компетентностно-ориентированная задача №_18_

Определите наибольшую нагрузку, которую можно приложить к растянутому брусу сечением 100×100 мм, ослабленному сквозным центральным отверстием диаметром 20 мм, если расчётное сопротивление материала 10 МПа, коэффициент условий работы равен 1.

Компетентностно-ориентированная задача №_19_

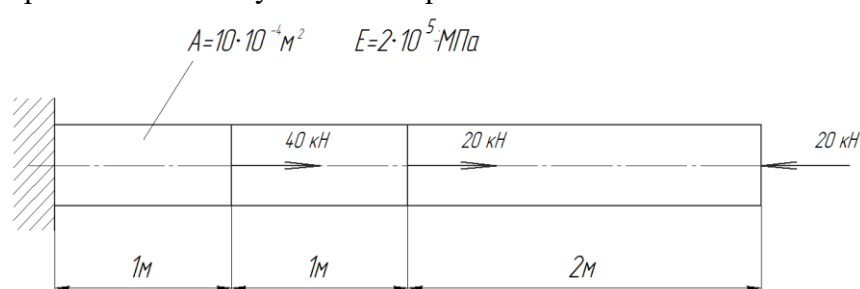
Растянутая планка сечением 310×20 мм ослаблена отверстием диаметром 10 мм, определить наибольшую нагрузку, которую можно приложить к планке, если расчётное сопротивление материала 200 МПа

Компетентностно-ориентированная задача №_20_

Затяжка арки длиной 10 м растянутая усилием 600 кН, состоит из двух швеллеров №18а, площадь сечения швеллера 23,4 см кв., модуль упругости материала 2×10^5 МПа, насколько удлинится затяжка?

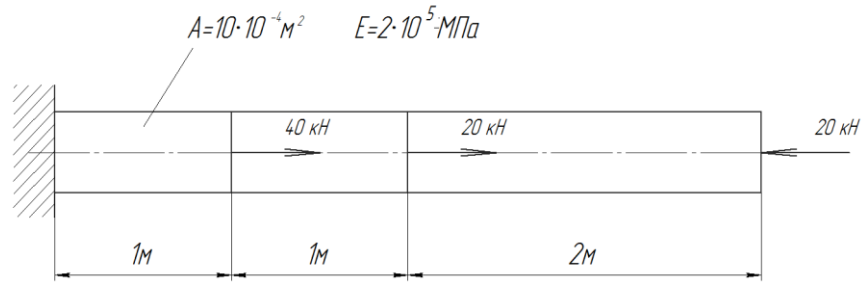
Компетентностно-ориентированная задача №_21_

Определить напряжения на всех участках стержня



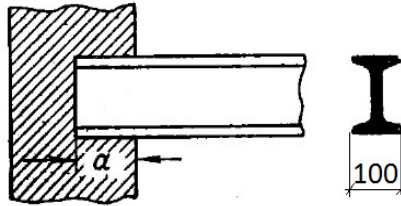
Компетентностно-ориентированная задача №_22_

Определить удлинение стержня



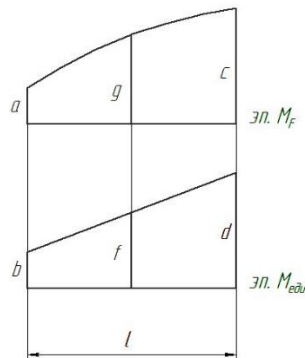
Компетентностно-ориентированная задача № 23

Определить требуемую глубину заделки балки в кладку, если расчётное сопротивление кладки 1,5 МПа, опорная реакция балки 30 кН, распределение напряжений в месте опирания считать равномерным



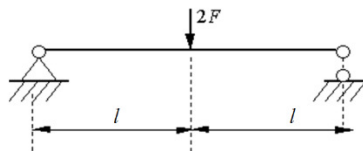
Компетентностно-ориентированная задача № 24

Запишите перемножение эпюр по формуле Симпсона для вычисления интеграла Мора



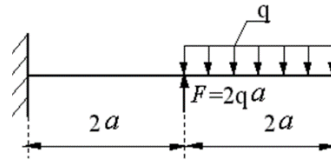
Компетентностно-ориентированная задача № 25

Чему равен изгибающий момент в опасном сечении балки?



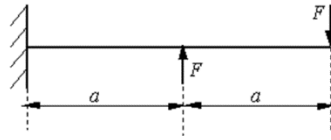
Компетентностно-ориентированная задача № 26

Чему равен изгибающий момент в опасном сечении балки?



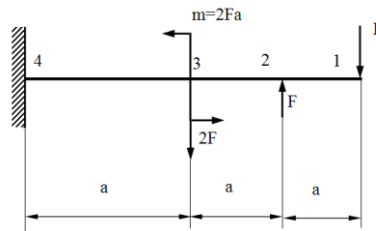
Компетентностно-ориентированная задача № 27

Запишите условие прочности балки?



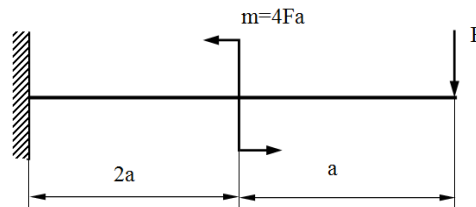
Компетентностно-ориентированная задача № 28

На каком участке балки действует чистый изгиб?



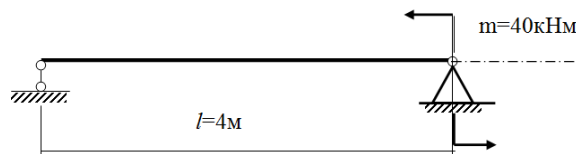
Компетентностно-ориентированная задача № 29

Чему равен изгибающий момент в опасном сечении балки?



Компетентностно-ориентированная задача № 30

Подобрать прямоугольное сечение балки ($h/b=2$) из условия прочности при $R=210$ МПа



Шкала оценивания решения компетентностно-ориентированной задачи: в соответствии с действующей в университете балльно-рейтинговой системой оценивание результатов промежуточной аттестации обучающихся осуществляется в рамках 100-балльной шкалы, при этом максимальный балл по промежуточной аттестации обучающихся по очной форме обучения составляет 36 баллов, по очно-заочной и заочной формам обучения – 60 (установлено положением П 02.016).

Максимальное количество баллов за решение компетентностно-ориентированной задачи – 6 баллов. Балл, полученный обучающимся за решение компетентностно-ориентированной задачи, суммируется с баллом, выставленным ему по результатам тестирования.

Общий балл промежуточной аттестации суммируется с баллами, полученными обучающимся по результатам текущего контроля успеваемости в течение семестра; сумма баллов переводится в оценку по 5-балльной шкале:

Соответствие 100-балльной и 5-балльной шкал

<i>Сумма баллов по 100-балльной шкале</i>	<i>Оценка по 5-балльной шкале</i>
100-85	отлично
84-70	хорошо
69-50	удовлетворительно
49 и менее	неудовлетворительно

Критерии оценивания решения компетентностно-ориентированной задачи:

6-5 баллов выставляется обучающемуся, если решение задачи демонстрирует глубокое понимание обучающимся предложенной проблемы и разностороннее ее рассмотрение; свободно конструируемая работа представляет собой логичное, ясное и при этом краткое, точное описание хода решения задачи (последовательности (или выполнения) необходимых трудовых действий) и формулировку доказанного, правильного вывода (ответа); при этом обучающимся предложено несколько вариантов решения или оригинальное, нестандартное решение (или наиболее эффективное, или наиболее рациональное, или оптимальное, или единственно правильное решение); задача решена в установленное преподавателем время или с опережением времени.

4-3 балла выставляется обучающемуся, если решение задачи демонстрирует понимание обучающимся предложенной проблемы; задача решена типовым способом в установленное преподавателем время; имеют место общие фразы и (или) несущественные недочеты в описании хода решения и (или) вывода (ответа).

2-1 балла выставляется обучающемуся, если решение задачи демонстрирует поверхностное понимание обучающимся предложенной проблемы; осуществлена попытка шаблонного решения задачи, но при ее решении допущены ошибки и (или) превышено установленное преподавателем время.

0 баллов выставляется обучающемуся, если решение задачи демонстрирует непонимание обучающимся предложенной проблемы, и (или) значительное место занимают общие фразы и голословные рассуждения, и (или) задача не решена