

Документ подписан простой электронной подписью
Информация о владельце:
ФИО: Алтухов Александр Юрьевич
Должность: Заведующий кафедрой ТМиТ
Дата подписания: 02.10.2023 16:23:56
Уникальный программный ключ:
d0a60811e9b480bc50745c04b154c383c3551dd9

МИНОБРНАУКИ РОССИИ

Юго-Западный государственный университет

УТВЕРЖДАЮ:

Заведующий кафедрой

технологии материалов и транспорта

 А.Ю. Алтухов

«28» июнь 2023 г.

ОЦЕНОЧНЫЕ СРЕДСТВА
для текущего контроля успеваемости
и промежуточной аттестации обучающихся
по дисциплине

Основы теории надежности и диагностики автомобилей
(наименование дисциплины)

23.05.01 Наземные транспортно-технологические средства
(код и наименование ОПОП ВО)

1 ОЦЕНОЧНЫЕ СРЕДСТВА ДЛЯ ТЕКУЩЕГО КОНТРОЛЯ УСПЕВАЕМОСТИ

1.1 ВОПРОСЫ ДЛЯ СОБЕСЕДОВАНИЯ

Тема № 1. Общие сведения по теории надежности

1. Проблемы надежности современных машин.
2. Система стандартов по надежности.
3. Экономическая характеристика по надежности.
4. Уровни надежности и их обеспечение.
5. Общие понятия, применяемые в теории надежности: надежность, работоспособность, безотказность, ремонтпригодность, долговечность, сохраняемость, исправное и неисправное состояние, предельное состояние, отказ.

Тема № 2. Определение показателей надежности

6. Классификация показателей надежности.
7. Критерии надежности.
8. Охарактеризуйте основные понятия теории вероятности: событие, случайная величина, вероятность отказа, вероятность безотказной работы, плотность распределения, интенсивность событий.
9. Физика отказов.
5. Износ и изнашивание. Виды износа.
10. Методы количественной оценки износа деталей автомобиля.

Тема № 3. Факторы, влияющие на надежность

11. Факторы, влияющие на надежность автомобилей.
12. Влияние конструктивных факторов на надежность автомобилей.
13. Влияние технологических факторов на надежность автомобиля.

Тема № 4. Факторы, влияющие на надежность

14. Влияние качества эксплуатационных материалов на надежность автомобиля.
15. Влияние условий эксплуатации на надежность автомобиля: дорожные условия.
16. Влияние условий эксплуатации на надежность автомобиля: климатические условия; транспортные условия и режим использования автомобиля.
4. Влияние уровня технической эксплуатации на надежность автомобиля.

Тема № 5. Надежность сложных систем

17. Надежность сложных систем. Элементы сложной системы.
18. Расчет надежности систем по надежности элементов при последовательном соединении.

Тема № 6. Надежность сложных систем

19. Расчет надежности систем по надежности элементов при параллельном соединении.

Тема № 7. Испытание на надежность

20. Методы оценки надежности.
21. План и программа испытаний.
22. Определение объема испытаний.
23. Требования к информации о результатах испытаний.

Тема № 8. Проведение испытаний

24. Цель испытаний на надежность.
25. Виды испытаний на надежность.

26. Объект испытания на надежность.
27. Характеристики, оцениваемые при испытании на надежность.
28. Испытания стойкости материалов.
29. Стендовые испытания узлов и механизмов машин.

Тема № 9. Повышение точности измерения выходных параметров

30. Ускоренные испытания на надежность. Требования к ускоренным испытаниям.
31. Сокращенные испытания.
32. Форсированные испытания.
33. Испытания с ужесточением факторов внешней среды.

Шкала оценивания: 5-балльная.

Критерии оценивания:

5 баллов (или оценка «отлично») выставляется обучающемуся, если он принимает активное участие в беседе по большинству обсуждаемых вопросов (в том числе самых сложных); демонстрирует сформированную способность к диалогическому мышлению, проявляет уважение и интерес к иным мнениям; владеет глубокими (в том числе дополнительными) знаниями по существу обсуждаемых вопросов, ораторскими способностями и правилами ведения полемики; строит логичные, аргументированные, точные и лаконичные высказывания, сопровождаемые яркими примерами; легко и заинтересованно откликается на неожиданные ракурсы беседы; не нуждается в уточняющих и (или) дополнительных вопросах преподавателя.

4 балла (или оценка «хорошо») выставляется обучающемуся, если он принимает участие в обсуждении не менее 50% дискуссионных вопросов; проявляет уважение и интерес к иным мнениям, доказательно и корректно защищает свое мнение; владеет хорошими знаниями вопросов, в обсуждении которых принимает участие; умеет не столько вести полемику, сколько участвовать в ней; строит логичные, аргументированные высказывания, сопровождаемые подходящими примерами; не всегда откликается на неожиданные ракурсы беседы; не нуждается в уточняющих и (или) дополнительных вопросах преподавателя.

3 балла (или оценка «удовлетворительно») выставляется обучающемуся, если он принимает участие в беседе по одному-двум наиболее простым обсуждаемым вопросам; корректно выслушивает иные мнения; неуверенно ориентируется в содержании обсуждаемых вопросов, порой допуская ошибки; в полемике предпочитает занимать позицию заинтересованного слушателя; строит краткие, но в целом логичные высказывания, сопровождаемые наиболее очевидными примерами; теряется при возникновении неожиданных ракурсов беседы и в этом случае нуждается в уточняющих и (или) дополнительных вопросах преподавателя.

2 балла (или оценка «неудовлетворительно») выставляется обучающемуся, если он не владеет содержанием обсуждаемых вопросов или допускает грубые ошибки; пассивен в обмене мнениями или вообще не участвует в дискуссии; затрудняется в построении монологического высказывания и

(или) допускает ошибочные высказывания; постоянно нуждается в уточняющих и (или) дополнительных вопросах преподавателя.

2 ОЦЕНОЧНЫЕ СРЕДСТВА ДЛЯ ПРОМЕЖУТОЧНОЙ АТТЕСТАЦИИ ОБУЧАЮЩИХСЯ

2.1 БАНК ВОПРОСОВ И ЗАДАНИЙ В ТЕСТОВОЙ ФОРМЕ

1. Какое свойство изделий позволяет им нормально функционировать в определенных условиях в течение планового межремонтного периода эксплуатации?

- а) надежность; б) долговечность; в) сохраняемость.

2. При проектировании и расчете машины надежность....

- а) обеспечивается; б) закладывается; в) реализуется.

3. При изготовлении машины надежность.....

- а) обеспечивается; б) закладывается; в) реализуется.

4. При эксплуатации машины надежность....

- а) обеспечивается; б) закладывается; в) реализуется.

5. Показатели безотказности и долговечности проявляются

- а) только в процессе использования машины
б) в процесса проектирования в) в процессе сборки

6. Чем выше надежность, тем меньше затраты в процессе эксплуатации машины, тогда стоимость ее изготовления....

- а) будет возрастать; б) будет понижаться; в) останется на том же уровне.

7. Критерий экономической эффективности - показатель дохода $C_{тр}$ определяется

а) суммой дохода C_d от эксплуатации изделия и расходами C , связанными с его созданием и эксплуатацией;

б) разностью между доходами C_d от эксплуатации изделия и расходами C , связанными с его созданием и эксплуатацией ;

в) отношением дохода C_d от эксплуатации изделия к расходам C , связанным с его созданием и эксплуатацией.

8. Проведение контроля за соблюдением требований по порядку испытаний на надежность, за соблюдением норм надежности при изготовлении осуществляется...

а) путем регламентации норм надежности в стандартах и технических условиях на конкретные виды техники;

б) службами государственной приемки и государственного надзора за соблюдением стандартов;

в) путем создания комплекса общетехнических стандартов, методических указаний и рекомендаций, комплекса «Надежность в технике».

9. Проектный уровень надежности определяется....

- а) технической документацией; б) условиями и режимами эксплуатации.
в) конструкторской документацией ;

10. Производственный уровень надежности определяется...

- а) материально-техническим оснащением.

б) технологической документацией; в) надежностью запасных частей;

11. Послеремонтный уровень надежности определяется...

- а) надежностью запасных частей; б) технологической документацией;
- в) материально-техническим оснащением.

12. Какой стадии жизненного цикла изделия соответствует нормативный уровень надежности

- а) изготовление. б) проектирование; в) планирование ;

13. Какой стадии жизненного цикла изделия соответствует производственный уровень надежности...

- а) изготовление; б) эксплуатация и ТО; в) технологическая подготовка производства.

14. Какой стадии жизненного цикла изделия соответствует технологический уровень надежности...

- а) проектирование; б) технологическая подготовка производства;
- в) изготовление.

15. Стадии жизненного цикла изготовление, соответствует уровень надежности

- а) производственный; б) технологический; в) нормативный.

16. Стадии жизненного цикла планирование, соответствует уровень надежности

- а) производственный; б) технологический; в) нормативный.

17. Долговечность – это свойство изделия сохранять....

- а) работоспособность до наступления предельного состояния;
- б) технический ресурс; в) среднюю наработку на отказ.

18. Безотказность - это свойство изделия непрерывно сохранять....

- а) коэффициент технического использования;
- б) работоспособное состояние в течение некоторого времени;
- в) ремонтпригодность.

19. Отказ – событие, заключающее в нарушении....

- а) правил эксплуатации; б) среднего времени восстановления;
- в) работоспособности технического средства;

20. Долговечность оценивается -...

- а) интенсивностью отказов; б) вероятностью безотказной работы;
- в) сроком службы, техническим ресурсом.

21. Ремонтпригодность характеризуется...

- а) вероятностью восстановления, средним временем восстановления;
- б) поэлементным резервированием, групповым резервированием;
- в) степени потери полезных свойств.

22. Если изделие перешло в состояние, при котором оно не способно выполнять заданные функции, то такое состояние называется...

- а) невозстанавливаемым; б) неработоспособным; в) предельным.

23. Состояние объекта, при котором его дальнейшее применение по назначению недопустимо или нецелесообразно, либо восстановление его работоспособного состояния невозможно или нецелесообразно.

а) предельное; б) неработоспособное; в) необслуживаемое.

24. Состояние объекта, при котором он соответствует всем требованиям нормативно-технической и (или) конструкторской документации.

а) неисправное; б) обслуживаемое; в) исправное.

25. Фары автомобиля относятся

а) невосстанавливаемым изделием; б) восстанавливаемым изделием;
в) ремонтнопригодным изделием.

26. По способу определения показатели надежности классифицируют на

а) нормативные, оценочные;
б) расчетные, экспериментальные, эксплуатационные; экстраполяционные;
в) индивидуальные, групповые.

27. По виду характеризваемого свойства надежности показатели надежности классифицируют на...

а) показатель безотказности, показатель долговечности, показатель сохраняемости, показатель ремонтпригодности;

б) единичные, комплексные; в) индивидуальные, групповые.

28. По области распространения показатели надежности классифицируют на

а) индивидуальные, групповые; б) единичные, комплексные;
в) показатель безотказности, показатель долговечности, показатель сохраняемости, показатель ремонтпригодности.

29. По области использования показатели надежности классифицируют на

а) индивидуальные, групповые; б) единичные, комплексные;
в) нормативные, оценочные.

30. По числу характеризуемых свойств надежности показатели надежности классифицируют на...

а) единичные, комплексные; б) нормативные, оценочные;
в) индивидуальные, групповые.

Раздел (тема) дисциплины: 8 Проведение испытаний

31. Критерий надежности – это понятие...

а) определяющее степень зависимости надежности от наработки до отказа;
б) дающее представление о том, что считается нормальным в функционировании системы и какие отклонения допустимы;
в) определяющее характер воздействия на изделие различных факторов.

32. При введении слишком «жесткого» критерия надежности (любое нарушение считается отказом), то получим...

а) оптимальное значение надежности; б) завышенное значение надежности;
в) заниженное значение надежности.

33. Событие – это...

а) величина, которая в результате опыта может применять то или иное значение;
б) всякий факт, который в результате опыта или наблюдения может произойти или не произойти;

в) математическое описание случайной величины.

34. Если вероятность безотказной работы машины в течение некоторого времени равняется 85%, какова вероятность того, что машины данной модели потеряют свою работоспособность раньше заданного времени.

а) 15%; б) 100% в) 85%.

35. Сумма вероятности безотказной работы изделия и вероятности отказа равна....

а) нулю; б) единице; в) квантили.

36. Используя таблицу нормального распределения по численному значению квантили можно определить....

а) вероятности отказа; б) вероятности безотказной работы;

в) плотность распределения.

37. Функцию распределения наработки до отказа $F(t)$ – вероятность того, что объект (машина) выйдет из строя к моменту наработки t называют

а) экспоненциальной функцией распределения;

б) дифференциальной функцией распределения;

в) интегральной функцией распределения.

38. Геометрический смысл функции распределения наработки до отказа $F(t)$ и вероятности безотказной работы $P(t)$ есть....

а) площадь под кривой плотности распределения;

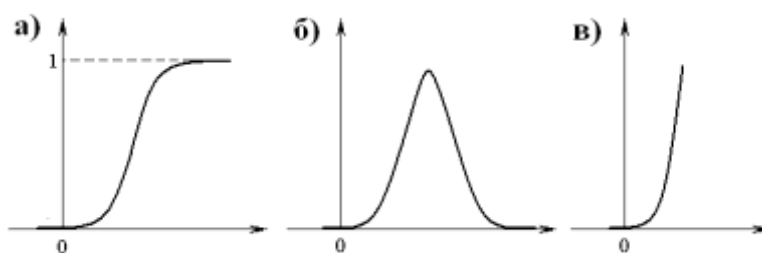
б) тангенс угла наклона прямой к оси абсцисс (OX);

в) тангенс угла наклона прямой к оси ординат (OY)

39. Интенсивность отказов $\lambda(t)$ определяется отношением плотности распределения к

а) вероятности отказа; б) наработки на отказ; в) вероятности безотказной работы.

40. Кривая плотности распределения имеет вид...



41. Математическое ожидание m_t характеризует....

а) максимальное значение функции распределения;

б) форму кривой распределения, это и есть характеристика рассеивания ;

в) положение распределения на оси абсцисс, т. е. указывает некоторое среднее, ориентировочное значение, около которого группируются все возможные значения случайной величины .

42. Среднее квадратичное отклонение (СКО) σ_t характеризует....

а) форму кривой распределения, это и есть характеристика рассеивания;

б) положение распределения на оси абсцисс, т. е. указывает некоторое среднее, ориентировочное значение, около которого группируются все возможные значения случайной величины;

в) максимальное значение функции распределения.

43. Надежность и долговечность автомобиля зависят от ряда факторов, к конструктивно-технологическим относятся....

а) дорожные условия; климатические условия; транспортные условия и режимы использования автомобиля;

б) мастерство вождения автомобиля; качество технического обслуживания и хранения автомобиля; качество ремонта автомобиля.

в) совершенствование конструкции автомобиля и его элементов; технологии изготовления деталей, узлов и агрегатов, качество сборки и регулировки;

44. Надежность и долговечность автомобиля зависят от ряда факторов, которые по условию эксплуатации определяются...

а) дорожными условиями; климатическими условиями; транспортными условиями и режимами использования автомобиля;

б) совершенствованием конструкции автомобиля и его элементов; технологии изготовления деталей, узлов и агрегатов, качество сборки и регулировки;

в) мастерством вождения автомобиля; качеством технического обслуживания и хранения автомобиля; качеством ремонта автомобиля.

45. Надежность и долговечность автомобиля зависят от ряда факторов, которые по уровню технической эксплуатации определяются...

а) дорожными условиями; климатическими условиями; транспортными условиями и режимами использования автомобиля;

б) мастерством вождения автомобиля; качеством технического обслуживания и хранения автомобиля; качеством ремонта автомобиля

в) совершенствованием конструкции автомобиля и его элементов; технологии изготовления деталей, узлов и агрегатов, качество сборки и регулировки;

46. Важными конструктивными факторами, влияющими на надежность и долговечность автомобиля и его элементов, являются

а) форма и размер деталей б) правильный выбор посадок

в) и первый и второй варианты верны

47. Одним из эффективных методов повышения надежности систем при конструировании является

а) организация технического контроля при сборке б) резервирование

в) использование качественных эксплуатационных материалов

48. Технологические факторы влияющие на надежность автомобиля

а) организация технологического контроля при сборке

б) правильный выбор посадок в) резервирование

49. Если толщина масляной пленки недостаточна для предупреждения непосредственного соприкосновения выступающих неровностей трущихся поверхностей, это

а) граничное (полужидкостное) трение б) сухое трение в) жидкостное трение

50. Основной эксплуатационной характеристикой масла является

а) вязкость б) зависимость вязкости от температуры в) плотность

51. Коррозионная агрессивность масел

а) наличием воды б) наличием водорастворимых кислот и щелочей

- в) наличием механических примесей
- 52 Детонационное влияние на износ двигателя обуславливается
а) детонацией б) высокой температурой в) коррозионными примесями в топливе
- 53 Дорожные условия влияющие на надежность автомобиля
а) качество вождения б) эксплуатационные материалы
в) степень запыленности воздуха
- 54 В зависимости от дорожных условий, особенно от ровности дорожного покрытия, изменяется
а) ресурс автомобиля б) средняя техническая скорость и производительность
в) и первый и второй варианты верные
- 55 Для уменьшения влияния дорожных условий на износ автомобиля необходимо
а) выбирать эксплуатационные материалы
б) выбирать и поддерживать постоянные оптимальные скорости движения
в) осуществлять правильный выбор посадок
- 56 Влияние климатических условий на автомобиль обуславливается
а) изменением физико-механических свойств конструкционных материалов
б) изменением температуры окружающей среды в) изменением влажности
- 57 Понижение температуры снижает
а) вязкость моторного масла б) величину ударной вязкости ряда металлов и сплавов
в) хрупкость автомобильных шин
- 58 Высокая влажность воздуха
а) вызывает развитие атмосферной коррозии деталей автомобилей
б) повышает предел выносливости металла
в) снижает хрупкость автомобильных шин
- 59 С целью уменьшения влияния климатических условий используют
а) охлаждающие жидкости
б) специальные сезонные сорта топлива и смазочных материалов
в) и первый и второй варианты верны
- 60 Транспортные условия и режим эксплуатации автомобиля зависят
а) от эксплуатационных материалов б) от разности суточных температур
в) от типа АТП и его производственных функций
- 61 От качества вождения в значительной степени зависит
а) величина динамических нагрузок в деталях силовой передачи и ходовой части
б) тепловой режим двигателя и число его пусков
в) и первый и второй варианты верны
- 62 При каких условиях автомобиль более подвержен коррозионному воздействию
а) под навесом; б) в проветриваемом помещении;
в) в закрытом отапливаемом помещении.
- 63 Наиболее агрессивная категория атмосферы для хранения, транспортирования и эксплуатации автомобилей является...
а) морская; б) промышленная; в) сельская.

64 Наибольший коррозионный эффект наблюдается при
 а) годовых колебаниях температур; б) суточных колебаний температур;
 в) постоянной температуре.

65 Чем сложнее система (чем больше она имеет агрегатов, узлов, деталей), тем при прочих равных условиях

а) надежность ее ниже б) надежность ее выше в) надежность ее стабильнее

66 Факторы, отрицательно влияющие на надежность сложных систем...

а) сложным системам свойственна в той или иной мере самоорганизация, саморегулирование или самоприспособление, когда система способна найти наиболее устойчивое для своего функционирования состояние;

б) восстановление работоспособности сложной системы по частям, без прекращения ее функционирования;

в) большое число элементов, отказ каждого из которых может привести к отказу всей системы.

67 Факторы, положительно влияющие на надежность сложных систем

а) большое число элементов, отказ каждого из которых может привести к отказу всей системы;

б) не все элементы одинаково влияют на надежность сложной системы, многие из них сказываются лишь на эффективности ее работы.

в) сложные системы часто являются уникальными или имеются в небольших количествах.

68 При исследовании надежности сложной системы элемент

а) не расчленяется на составные части б) расчленяется на составные части

в) не восстанавливает свою работоспособность

69 Резервирование – наличие в транспортном средстве

а) восстанавливаемого оборудования;

б) последовательного соединения элементов.

в) более одного элемента для выполнения требуемой функции

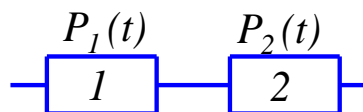
70. Вероятность безотказной работы сложной системы с последовательным соединением элементов.

а) $P(t) = 1 - \prod F_i = 1 - \prod(1 - P_i)$; б) $P(t) = P_1 \cdot P_2 \cdot \dots \cdot P_n = \prod P_i$; в) $P(t) = (P_i)^{n+1}$.

71. Вероятность безотказной работы сложной системы с параллельным соединением элементов.

а) $P(t) = P_1 \cdot P_2 \cdot \dots \cdot P_n = \prod P_i$; б) $P(t) = (P_i)^{n+1}$. в) $P(t) = 1 - \prod F_i = 1 - \prod(1 - P_i)$;

72. Схема сложной системы $P_1(t)=0,4$, $P_2(t)=0,5$.

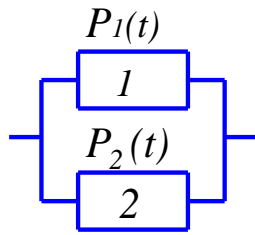


а) 0,7

б) 0,2

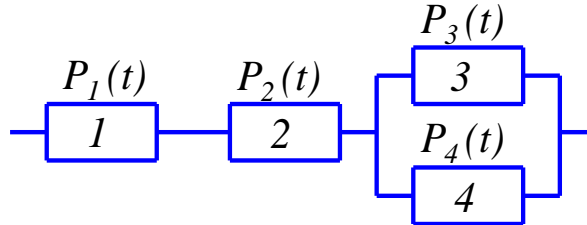
в) 0,9

73. Схема сложной системы $P_1(t)=0,4$, $P_2(t)=0,5$.



- а) 0,7 б) 0,2 в) 0,9

74. Схема сложной системы $P_1(t)=0,1$, $P_2(t)=0,2$, $P_3(t)=0,4$, $P_4(t)=0,5$.



- а) 0,004 б) 0,014 в) 0,784

75. Какой метод оценки надежности изделия позволяет проводить сравнение различных вариантов его выполнения, находить оптимальные решения на самых ранних этапах разработки и проектирования, когда изделие существует еще только на бумаге.

- а) экспериментальный метод; б) аналитический метод;
в) метод статистического моделирования.

76. Какой метод оценки надежности является, по сути, единственным источником получения исходных данных о надежности изделий...

- а) экспериментальный метод; б) аналитический метод;
в) метод статистического моделирования.

77. Какой метод оценки надежности сводится к разработке и исследованию функционирования статистической модели исследуемого изделия.

- а) экспериментальный метод; б) аналитический метод;
в) метод статистического моделирования.

78. Целью контрольных испытаний является...

- а) выяснение вопроса о том, удовлетворяет ли рассматриваемая партия образцов изделия техническим требованиям на надежность или нет;
б) определение критериев надежности;
в) установление фактических показателей надежности вновь разрабатываемых и модернизируемых изделий.

79. Целью определительных испытаний является...

- а) выяснение вопроса о том, удовлетворяет ли рассматриваемая партия образцов изделия техническим требованиям на надежность или нет;
б) определение критериев надежности;
в) установление фактических показателей надежности вновь разрабатываемых и модернизируемых изделий.

80. Порядок проведения испытаний (общая методика)- это...

- а) бизнес-план; б) план испытаний; в) программа испытаний

81. Достоверность результатов тем выше,

- а) чем длительнее исследования б) чем меньшее число объектов обследовано
в) чем большее число объектов обследовано

82. Общие объемы работ при испытаниях характеризуются

- а) типом схемы сложной системы
б) количеством образцов, подвергаемых испытаниям в) достоверностью результатов

83. Количество образцов для различных видов испытаний определяется

- а) программами испытаний б) лабораторным журналом; в) схемой сложной системы

84. Наличие сведений, позволяющих решить задачи, объяснить явления, происходящие в машине, и дать количественную оценку надежности как всей машины в целом, так и отдельных ее узлов и деталей, есть....

- а) непрерывность; б) полнота; в) достоверность.

85. Что обеспечивается системой сбора информации, применением объективных методов и приборов оценки качества оборудования, квалификацией и добросовестностью исполнителей?

- а) непрерывность; б) полнота; в) достоверность.

86. Возможность разделения информации по отдельным признакам характеризуется

- а) непрерывность; б) своевременность; в) дискретность.

87. Поскольку испытания на надежность бывают весьма продолжительными, что обеспечивается правильной и заблаговременной организацией сбора информации?

- а) своевременность; б) дискретность; в) непрерывность.

88. Поступление информации обеспечивает наилучшее использование данных о надежности, которое характеризуется...

- а) дискретность; б) непрерывность . в) своевременность;

89. Основная цель испытаний на надежность – определить....

- а) вероятность безотказной работы; б) интенсивность отказов;
в) уровень надежности изделия и оценить его числовыми показателями.

90. Когда учитывают взаимодействие всех механизмов и узлов в машине, условия ее эксплуатации и режимы, в качестве объекта испытания на надежность рассматривают

- а) машину в целом; б) образцы; в) систему машин.

91. Если испытывают свойства материалов, определяющие долговечность изделий (испытания на износостойкость, усталостную прочность, коррозионную стойкость и т. п.), в качестве объекта испытания на надежность рассматривают....

- а) образцы; б) машину в целом; в) систему машин.

92. Когда показатели надежности учитывают взаимодействие отдельных машин, связанных в единый производственный комплекс, в качестве объекта испытания на надежность рассматривают....

- а) узлы машины; б) образцы; в) систему машин.

93. Когда учитываются взаимодействие отдельных механизмов и элементов конструкции и их влияние на показатели работоспособности, в качестве объекта испытания на надежность рассматривают....

- а) узлы машины; б) образцы; в) систему машин.

94. Стендовым испытаниям должны подвергаться лишь те узлы, механизмы и системы

- а) которые наиболее подвержены износу;
б) к которым предъявляются высокие требования надежности;
в) к которым предъявляются низкие требования надежности

95. Способ ускорения испытаний на надежность, достигаемый при уплотнении испытаний по времени: сокращении холостых ходов и простоев, круглосуточной непрерывной работе изделия и т. п.

- а) форсированные испытания; б) ужесточение факторов внешней среды;
в) сокращенные испытания.

96. Способ ускорения испытаний на надежность, достигаемый при испытании более высоких нагрузок, скоростей, температур и других режимов работы изделия, по сравнению с эксплуатационными, интенсифицирует процессы повреждения и ускоряет наступление отказа.

- а) ужесточение факторов внешней среды; б) форсированные испытания;
в) сокращенные испытания.

97. Какие испытания являются исходными для суждения о надежности изделий

- а) форсированные испытания б) сокращенные исследования
в) испытания стойкости материалов

98. Общие требования, которые предъявляются к испытаниям материалов

а) испытания должны проводиться в условиях, возможно ближе моделирующих условия эксплуатации материалов

- б) испытания должны проводиться в ужесточенных условиях
в) испытания должны проводиться в ускоренных условиях

99. На стенде должны быть воспроизведены условия,

- а) отражающие работу в ускоренном режиме
б) отражающие работу изделия в эксплуатации
в) отражающие работу изделия в форсированном режиме

100. При коррозионных испытаниях металлов в кислотных электролитах процесс ускоряют за счет увеличения концентрации кислоты

- а) ужесточение факторов внешней среды;
б) форсированные испытания; в) сокращенные испытания

Шкала оценивания результатов тестирования: в соответствии с действующей в университете балльно-рейтинговой системой оценивание результатов промежуточной аттестации обучающихся осуществляется в рамках 100-балльной шкалы, при этом максимальный балл по промежуточной аттестации обучающихся по очной форме обучения составляет 36 баллов, по очно-заочной и заочной формам обучения – 60 баллов (установлено положением П 02.016).

Максимальный балл за тестирование представляет собой разность двух чисел: максимального балла по промежуточной аттестации для данной фор-

мы обучения (36 или 60) и максимального балла за решение компетентностно-ориентированной задачи (6).

Балл, полученный обучающимся за тестирование, суммируется с баллом, выставленным ему за решение компетентностно-ориентированной задачи.

Общий балл по промежуточной аттестации суммируется с баллами, полученными обучающимся по результатам текущего контроля успеваемости в течение семестра; сумма баллов переводится в оценку по дихотомической шкале (для зачета) или в оценку по 5-балльной шкале (для экзамена) следующим образом:

Соответствие 100-балльной и дихотомической шкал

<i>Сумма баллов по 100-балльной шкале</i>	<i>Оценка по дихотомической шкале</i>
100–50	зачтено
49 и менее	не зачтено

Соответствие 100-балльной и 5-балльной шкал

<i>Сумма баллов по 100-балльной шкале</i>	<i>Оценка по 5-балльной шкале</i>
100–85	отлично
84–70	хорошо
69–50	удовлетворительно
49 и менее	неудовлетворительно

Критерии оценивания результатов тестирования:

Каждый вопрос (задание) в тестовой форме оценивается по дихотомической шкале: выполнено – **2 балла**, не выполнено – **0 баллов**.

2.2 КОМПЕТЕНТНОСТНО-ОРИЕНТИРОВАННЫЕ ЗАДАЧИ

Компетентностно-ориентированная задача № 1

Результаты статистических испытаний $1000+10 \cdot x$ (x – номер варианта) образцов неремонтируемой электронной аппаратуры с фиксированием числа отказов через каждые 100 часов работы приведены в следующей таблице.

Δt , ч	$\Delta n(t)$
0-100	50+x
100-200	20+x
200-300	20+x
300-400	19+x
400-500	18+x
500-600	18+x
600-700	18+x
700-800	17+x
800-900	16+x
900-1000	15+x

Определить $\lambda(t)$, $f(t)$, $P(1000)$. Построить график зависимости интенсивности отказов аппаратуры от времени. Указать, на каком этапе жизненного цикла изделия проводились испытания. Построить график зависимости плотности распределения наработки до отказа от времени

Компетентностно-ориентированная задача № 2

На испытание поставлено $N_0 = 400$. За время $t = 3000$ ч. отказало 200 изделий, т.е. $n(t) = 400 - 200 = 200$. За интервал времени $(t, t + \Delta t)$, где $\Delta t = 100$ ч, отказало 100 изделий, т.е. $\Delta n(t) = 100$.

Требуется определить $\lambda(3000)$, $f(300)$, $P(300)$

Компетентностно-ориентированная задача № 3

На испытания поставлено 500 изделий. Результаты определения ресурса представлены в таблице 1. По данным испытаний определить гамма-процентный ресурс для $\gamma = 95\%$, 90% и 80% .

Таблица 1 – Результаты испытаний изделий

№№	Интервал времени, час	Количество отказавших изделий $n(t)$
1	0 – 100	24
2	100 – 200	29
3	200 – 300	35
4	300 – 400	15
5	400 – 500	16
6	500 – 600	20
7	600 – 700	35
8	700 – 800	57
9	800 – 900	133
10	900 – 1000	136

Компетентностно-ориентированная задача № 4

За наблюдаемый период автомобиль отказал 3 раза. Первая наработка до отказа составила «300», вторая – «350» и третья «650» часов. Первый внеплановый ремонт потребовал «7», второй – «9» и третий – «16» часов. Суммарное время простоев на 10% больше времени ремонта. Определить коэффициент готовности K_g , коэффициент технического использования $K_{т.и.}$, коэффициент ремонта K_r .

Компетентностно-ориентированная задача № 5

Определить требуемый объем выборки n , если требуемая вероятность безотказной работы равна $P^* = 0,8$, доверительный интервал ограничен нижней $P_n = 0,73$ и верхней $P_v = 0,87$ доверительными границами и односторонняя доверительная вероятность $\alpha = 0,95$.

Компетентностно-ориентированная задача № 6

Оценить вероятность безотказной работы P по критерию износа подшипника скольжения из графитопласта АМС – 3 твердостью НВ 30...40, работающего при сухом трении, коэффициенты вариации давления, трения и твердости соответственно $v_p = 0,035$; $v_f = 0,11$; $v_H = 0,045$. Ресурс $t = 800$ ч. Сопряжение подшипника с валом выполнено по посадке 30 Н8/d8. Скорость относительного перемещения трущихся поверхностей $v = 0,2$ м/с. Средняя интенсивность изнашивания в этих условиях $\bar{I} = 10^{-10}$. Предельно допустимый зазор $h_{пред} = 0,15$ мм. Предполагается, что m, n, l равны единице.

Компетентностно-ориентированная задача № 7

Определить вероятность безотказной работы сварного соединения, выполненного полуавтоматическим способом, если известно, что: коэффициенты вариации $v_a = 0,15$; $v_\delta = 0,1$; $v_{пл} = 0,07$; $v_{пов} = 0,08$. Среднее действующее напряжение $\bar{\sigma}_a = 0,7$ и среднее значение предела выносливости гладкого образца $\bar{\sigma}_{-1} = 0,8$. А также известно, что коэффициент влияния абсолютных размеров $\varepsilon_\sigma = 0,7$; коэффициент, учитывающий упрочнение $\beta = 1,7$; коэффициент, учитывающий состояние поверхности, $\gamma = 1$; эффективный коэффициент концентрации напряжений $k_\sigma = 0,9$.

Компетентностно-ориентированная задача № 8

Соединение зубчатого колеса со сплошным валом диаметром $d = 48$ мм соответствует посадке Н8/x8. Соединение нагружено вращающим моментом T , заданным случайной нормально распределенной величиной со средним значением $\bar{T} = 1050$ Н·м и коэффициентом вариации $v_T = 0,12$. Определить вероятность безотказной работы соединения по критерию прочности сцепления, если известно, что диаметр ступицы зубчатого колеса $D = 85$ мм, длина посадочной поверхности $l = 60$ мм, высота микронеровностей посадочных

поверхностей $R_{z1} = 4$ мкм, $R_{z2} = 6$ мкм, модуль упругости материала (сталь) деталей $E = 2,1 \cdot 10^5$ МПа, среднее значение и коэффициент вариации коэффициента трения соответственно равны $\bar{f} = 0,12$, $v_f = 0,1$, коэффициент K , учитывающий уменьшение со временем давление, равен $k = 1,5$.

Компетентностно-ориентированная задача № 9

Соединение зубчатого колеса со сплошным валом диаметром $d = 48$ мм соответствует посадке Н8/х8. Соединение нагружено вращающим моментом T , заданным случайной нормально распределенной величиной со средним значением \bar{T} , Н·м и коэффициентом вариации v_T . Определить вероятность безотказной работы соединения по критерию прочности сцепления, если известно, что диаметр ступицы зубчатого колеса $D = 85$ мм, длина посадочной поверхности l мм, среднее значение натяга $\bar{N} = 98$ мкм, коэффициент вариации натяга $v_N = 0,095$, высота микронеровностей посадочных поверхностей R_{z1} , R_{z2} , модуль упругости материала (сталь) деталей $E = 2,1 \cdot 10^5$ МПа, среднее значение и коэффициент вариации коэффициента трения соответственно равны $\bar{f} = 0,11$, $v_f = 0,1$, коэффициент K , учитывающий уменьшение со временем давление, равен $k = 1,4$.

Компетентностно-ориентированная задача № 10

Определить вероятность безотказной работы сварного соединения, выполненного полуавтоматическим способом, если известно, что: коэффициенты вариации v_a , v_δ , $v_{пл}$, $v_{пов}$. Среднее действующее напряжение $\bar{\sigma}_a$ и среднее значение предела выносливости гладкого образца $\bar{\sigma}_{-1}$. А также известно, что коэффициент влияния абсолютных размеров $\varepsilon_\sigma = 0,6$; коэффициент, учитывающий упрочнение $\beta = 1,6$; коэффициент, учитывающий состояние поверхности, $\gamma = 1$; эффективный коэффициент концентрации напряжений $k_\sigma = 0,9$.

Таблица 5 - Данные для расчета

№ В/В	v_a	v_δ	$v_{пл}$	$v_{пов}$	$\bar{\sigma}_a$	$\bar{\sigma}_{-1}$	№ В/В	v_a	v_δ	$v_{пл}$	$v_{пов}$	$\bar{\sigma}_a$	$\bar{\sigma}_{-1}$
1	0,10	0,10	0,08	0,04	0,5	0,6	26	0,19	0,10	0,10	0,05	0,4	0,5

Компетентностно-ориентированная задача № 11

Определить срок службы сопряжения в тысячах километров, если δ_1 , δ_{max} и α заданы, а период приработки t_1 составляет 0,05 от периода нормальной эксплуатации сопряжения.

№ В/В	δ_{max} , мкм	δ_1 , мкм	α , град	№ В/В	δ_{max} , мкм	δ_1 , мкм	α , град
1	120	15	20	26	125	89	20

Компетентностно-ориентированная задача № 12

Определить вероятность безотказной работы:

1. Для системы состоящей из N однотипных элементов с равными вероятностями безотказной работы $P_n(t)$, при последовательном и параллельном соединениях элементов.

2. Для системы, представленной на рисунке 4 и заданных вероятностях безотказной работы $P_1(t) - P_9(t)$ ее элементов.

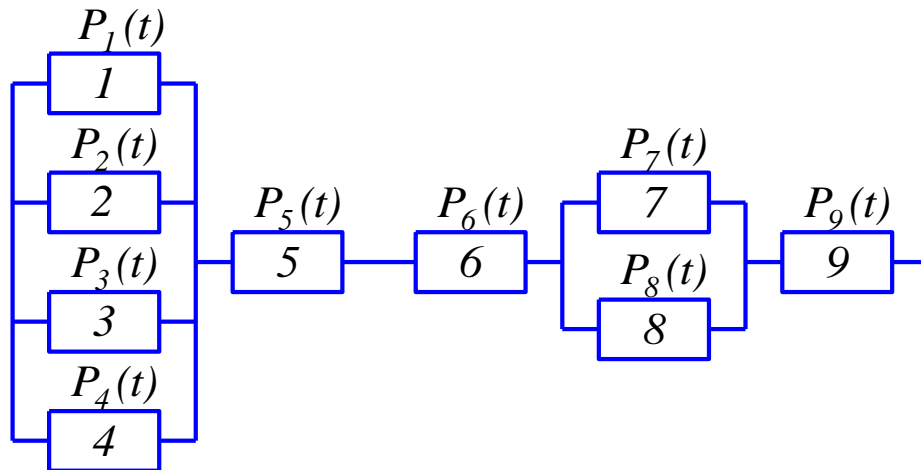


Рисунок 4 - Структурная схема автомобиля

№ в/в	N , шт.	$P(t)$	$P_1(t)$	$P_2(t)$	$P_3(t)$	$P_4(t)$	$P_5(t)$	$P_6(t)$	$P_7(t)$	$P_8(t)$	$P_9(t)$
1	4	0,70	0,94	0,28	0,66	0,92	0,81	0,71	0,89	0,85	0,53

Компетентностно-ориентированная задача № 13

Проектируется механическая система из 5-и блоков с частично известными параметрами, которая должна работать в течение $m=3500$ циклов. Для блоков 2,3 и 4 известны вероятности безотказной работы: $P_2 = 0,98$, $P_3 = 0,99$ и $P_4 = 0,998$. Для блоков 1 и 5 экспериментально установлено число отказов за m циклов работы: $n_1 = 40$, а $n_5 = 50$. Продолжительность восстановления системы после отказов составляет $t_p = 15$. Отдельные блоки могут быть соединены следующим образом (рисунок 1).

1. Последовательно 1-2-3-4-5
 2. Параллельно (1,2,3,4,5)
- Смешанным образом 1-(2,3,4)-5 и (1,2) – (4,5)

Рассчитать:

1. Число отказов n_2 , n_3 , n_4 для блоков 2,3,4
2. Вероятность безотказной работы P_1 и P_2 для блоков 1 и 5.
3. Вероятность безотказной работы для всей системы при ее компоновке по всем схемам рисунка 1.
4. Коэффициент готовности для соединения по схемам 3.1 и 3.2
5. Коэффициент ремонта.

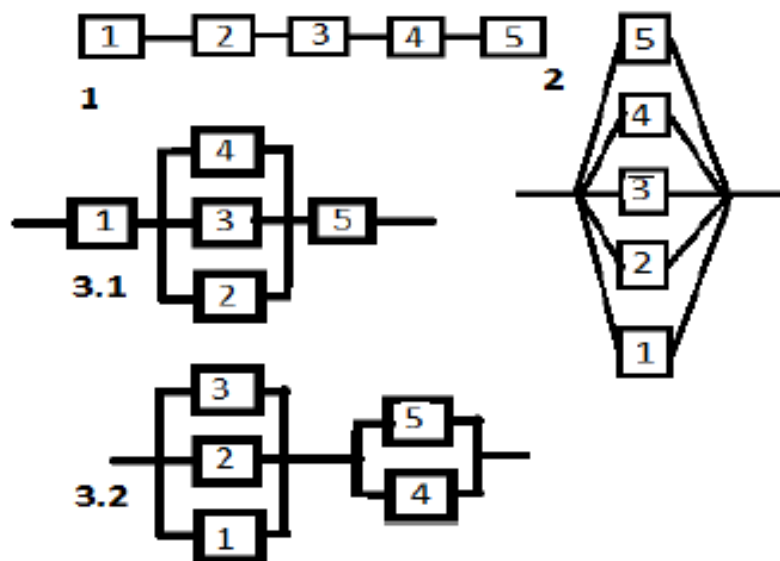
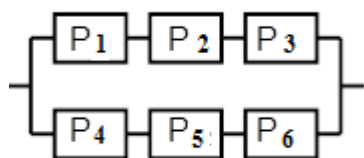


Рисунок 1 – Схемы соединения блоков

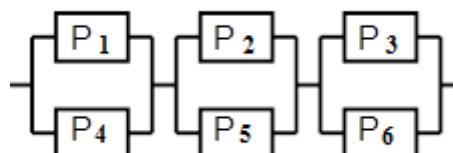
Компетентностно-ориентированная задача № 14

Определить вероятность безотказной работы системы. Выбрать схему, согласно, своего варианта, начертить, подробно расписать решение, если

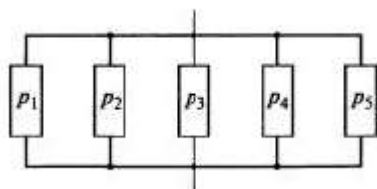
$$P_1=0,98 \quad P_2 = 0,95 \quad P_3 = 0,57 \quad P_4 = 0,84 \quad P_5 = 0,66 \quad P_6 = 0,78 \quad P_7 = 0,62 \quad P_8 = 0,91 \quad P_9 = 0,89$$



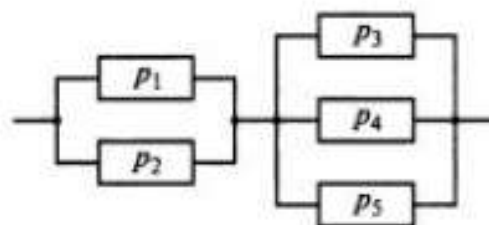
1



2



3



4

Шкала оценивания решения компетентностно-ориентированной задачи: в соответствии с действующей в университете балльно-рейтинговой системой оценивание результатов промежуточной аттестации обучающихся осуществляется в рамках 100-балльной шкалы, при этом максимальный балл

по промежуточной аттестации обучающихся по очной форме обучения составляет 36 баллов, по очно-заочной и заочной формам обучения – 60 (установлено положением П 02.016).

Максимальное количество баллов за решение компетентностно-ориентированной задачи – 6 баллов.

Балл, полученный обучающимся за решение компетентностно-ориентированной задачи, суммируется с баллом, выставленным ему по результатам тестирования.

Общий балл по промежуточной аттестации суммируется с баллами, полученными обучающимся по результатам текущего контроля успеваемости в течение семестра; сумма баллов переводится в оценку по дихотомической шкале (для зачета) или в оценку по 5-балльной шкале (для экзамена) следующим образом:

Соответствие 100-балльной и дихотомической шкал

<i>Сумма баллов по 100-балльной шкале</i>	<i>Оценка по дихотомической шкале</i>
100–50	зачтено
49 и менее	не зачтено

Соответствие 100-балльной и 5-балльной шкал

<i>Сумма баллов по 100-балльной шкале</i>	<i>Оценка по 5-балльной шкале</i>
100–85	отлично
84–70	хорошо
69–50	удовлетворительно
49 и менее	неудовлетворительно

Критерии оценивания решения компетентностно-ориентированной задачи:

6-5 баллов выставляется обучающемуся, если решение задачи демонстрирует глубокое понимание обучающимся предложенной проблемы и разностороннее ее рассмотрение; свободно конструируемая работа представляет собой логичное, ясное и при этом краткое, точное описание хода решения задачи (последовательности (или выполнения) необходимых трудовых действий) и формулировку доказанного, правильного вывода (ответа); при этом обучающимся предложено несколько вариантов решения или оригинальное, нестандартное решение (или наиболее эффективное, или наиболее рациональное, или оптимальное, или единственно правильное решение); задача решена в установленное преподавателем время или с опережением времени.

4-3 балла выставляется обучающемуся, если решение задачи демонстрирует понимание обучающимся предложенной проблемы; задача решена типовым способом в установленное преподавателем время; имеют место общие фразы и (или) несущественные недочеты в описании хода решения и (или) вывода (ответа).

2-1 балла выставляется обучающемуся, если решение задачи демонстрирует поверхностное понимание обучающимся предложенной проблемы; осуществлена попытка шаблонного решения задачи, но при ее решении допущены ошибки и (или) превышено установленное преподавателем время.

0 баллов выставляется обучающемуся, если решение задачи демонстрирует непонимание обучающимся предложенной проблемы, и (или) значительное место занимают общие фразы и голословные рассуждения, и (или) задача не решена.