

Документ подписан простой электронной подписью

Информация о владельце:

ФИО: Емельянов Сергей Геннадьевич

Должность: ректор

Дата подписания: 29.03.2023 13:27:17

Уникальный программный ключ:

9ba7d3e34c012eba476ffd2d064cf2781953be730df2374d16f3c0ce536f0fc6

МИНОБРАЗОВАНИЯ И НАУКИ РОССИИ

Юго-Западный государственный университет

УТВЕРЖДАЮ:

И. о. зав. кафедрой промышленного и
гражданского строительства

А.В. Шлеенко

(подпись, инициалы, фамилия)

« » 2022 г.

ОЦЕНОЧНЫЕ СРЕДСТВА
для текущего контроля успеваемости
и промежуточной аттестации обучающихся
по дисциплине

Основы геотехники

(наименование дисциплины)

ОПОП ВО 08.03.01 Строительство

(код и наименование направления подготовки (специальности))

направленность (профиль)/специализация

«Промышленное и гражданское строительство»

«Автомобильные дороги»

«Теплогазоснабжение и вентиляция»

«Экспертиза и управление недвижимостью»

1. ФОНД ОЦЕНОЧНЫХ СРЕДСТВ ДЛЯ ПРОВЕДЕНИЯ ПРОМЕЖУТОЧНОЙ АТТЕСТАЦИИ ОБУЧАЮЩИХСЯ ПО ДИСЦИПЛИНЕ (МОДУЛЮ)

1.1. Типовые контрольные задания или иные материалы

1.1.1. Зачёт

Раздел 1 Основные понятия курса. Задачи курса механики грунтов. Состав и строение грунтов.

Физические характеристики

- Задачи механики грунтов.
- Понятие о грунтах. Классификация и происхождение грунтов.
- Состав грунтов. Твёрдая фаза. Гранулометрический и минералогический составы.
- Классификация несвязных грунтов.
- Вода в грунтах, её виды и свойства (жидкая фаза).
- Структурные связи в грунтах.
- Газообразная фаза
- Основные и производные фазовые характеристики грунтов.
- Классификация связных (глинистых) грунтов. Число пластичности и показатель текучести.

Раздел 2 Механические характеристики грунтов. Взаимосвязь между физическими и механическими характеристиками.

- Общая характеристика поведения грунта под нагрузкой. Расчётные модели грунтов.
- Деформации в грунтах. Деформационные характеристики грунтов. Обобщённый закон Гука.
- Лабораторные методы определения деформационных характеристик.
- Просадочность. Метод одной и двух кривых.
- Полевые методы определения деформационных характеристик.
- Прочность грунтов. Закон Кулона. Прямые Кулона для различных видов грунтов.
- Лабораторные методы определения прочностных характеристик грунтов.
- Условие прочности Кулона-Мора в главных и компонентах напряжений. Вывод.

Раздел 3 Методы полевого и лабораторного определения физикомеханических характеристик грунтов

- Три фазы деформирования грунта по Н.М. Герсеванову. Основные гипотезы ТЛДС.
- Понятие о бытовых и дополнительных напряжениях. Задача о природном напряжённом состоянии основания.
- Задача о погонной нагрузке (задача Фламана).
- Задача о равномерной полосовой нагрузке (задача Мичелла).
- Задача Буссинеска о сосредоточенной силе.
- Задача о равномерном давлении (задача Лява-Короткина).
- Метод угловых точек.
- Осадки основания. Определение осадок основания методом послойного суммирования.
- Первая критическая нагрузка по Н.П. Пузыревскому. Расчётное сопротивление.
- Вторая критическая нагрузка. Несущая способность невесомого (задача Прандтля) и весомого оснований.
- Задача о давлении грунта на ограждающие сооружения. Активное давление.
- Задача о давлении грунта на ограждающие сооружения. Пассивное давление.
- Оценка устойчивости откосов и склонов методом круглоцилиндрических поверхностей скольжения.
- Водопроницаемость грунтов. Закон Дарси и пределы его применимости. Коэффициент фильтрации.
- Одномерная осадка слоя грунта при сплошной нагрузке.
- Одномерная фильтрационная консолидация грунтов.
- Анализ применения фильтрационной теории консолидации при расчетах осадок во времени.

- Мгновенный модуль деформации. Деформация ползучести грунта при уплотнении.

Раздел 4 Реологические модели грунтового массива. Определение напряжений в массивах грунтов от различных нагрузок

- Определяющие факторы при проектировании оснований и фундаментов.
- Оценка инженерно-геологических условий строительной площадки.
- Расчетные значения физико-механических характеристик основания.
- Классификация фундаментов и оснований.
- Учет совместной работы грунтового основания фундамента и верхнего строения.
- Вариантность решения.
- Выбор основания и типа фундамента.

Раздел 5 Инженерногеологические и инженерногеотехнические изыскания для строительства. Классификация грунтовых условий по сейсмичности, трудности их разработки. Категории сложности инженерногеологических условий.

- Нагрузки и воздействия на основания.
- Выбор глубины заложения подошвы фундаментов.
- Определение нагрузок приведенных к подошве фундамента.
- Определение размеров подошвы фундамента по расчетному сопротивлению грунта основания.
- Расчет основания по деформациям.
- Расчет прочности слабого подстилающего слоя грунта.
- Расчет основания по несущей способности.
- Конструирование фундаментов мелкого заложения.
- Гидроизоляция подвальных фундаментов, полов и помещений.
- Вертикальная и горизонтальная гидроизоляция.
- Гидроизоляция в условиях агрессивных вод.
- Гидроизоляция подземных сооружений.

Раздел 6 Методы определения осадки основания

- Исходные данные для проектирования свайных фундаментов.
- Определение несущей способности одиночной сваи расчетным методом.
- Методы испытания свай.
- Размещение свай в свайном ростверке.
- Фактическая расчетная нагрузка на сваю в свайном кусте.
- Расчет несущей способности свайного фундамента как массивного.
- Расчет осадки свайного фундамента.
- Конструирование свайных ростверков.
- Машины и механизмы для устройства фундаментов из забивных свай.
- Производство работ по устройству свайных фундаментов из забивных свай.
- Конструкции свай-оболочек и свай-столбов.
- Технология изготовления буронабивных свай.
- Классификация и технические характеристики оборудования для устройства буронабивных свай.
- Контроль качества изготовления буронабивных свай.
- Типы и классификация подпорных стен.
- Материалы конструкций.
- Нагрузки и воздействия.
- Расчет подпорных стен по 1-й и 2-й группам предельных состояний.
- Способы постройки фундаментов в открытых котлованах.
- Котлованы без крепления грунтов в откосах.
- Ограждение котлованов шпунтами, перемычками и закладными элементами.
- Осушение котлованов:
 - открытый водоотлив,
 - глубинный водоотлив.

- Основы расчета водопонизительных установок при напорной и безнапорной воде.
- Расчет шпунтовых ограждений.
- Устройство и расчет анкеров.
- Общие сведения об искусственных основаниях.
- Конструктивные методы улучшения оснований.
- Механические методы уплотнения грунтов.
- Поверхностное уплотнение грунтов.
- Глубинное уплотнение грунтов.
- Физико-химические методы улучшения оснований
- Инъекционные методы.
- Электрические и температурные методы упрочнения грунтов.

1.1.2 Примеры заданий для письменного опроса №1

Вариант №1

1. Основные задачи механики грунтов.
2. Какие классы грунтов Вы знаете?
 - а) магматические
 - б) скальные
 - в) осадочные
 - г) дисперсные
 - д) метаморфические
 - е) мерзлые
 - ж) техногенные
3. При каких расчётах используется теория линейно-деформируемой среды (ТЛДС)?
 - а) для расчётов несущей способности основания
 - б) для расчёта осадок во времени
 - в) для расчётов прочности грунта
 - г) для расчётов напряжений и конечных стабилизированных осадок
4. Формула по определению плотности грунта ρ (с пояснениями). Метод определения.
5. В результате лабораторных анализов установлено, что естественная влажность грунта $W = 0,095$; влажность на границе пластичности $W_p = 0,225$; влажность на границе текучести $W_L = 0,265$. **Дайте наименование грунту.**

Вариант №2

1. От чего зависит деформируемость и сопротивление сдвигу в водонасыщенных грунтах?
2. Какое наименование имеет грунт при содержании глинистых частиц $< 3\%$ по массе?
 - а) песок
 - б) супесь
 - в) суглинок
 - г) глина
3. При каких расчётах используется теория предельного равновесия грунтов (ТПРГ)?
 - а) для расчётов несущей способности основания
 - б) для расчёта осадок во времени
 - в) для расчётов прочности грунта
 - г) для расчётов напряжений и конечных стабилизированных осадок
4. Обобщённый закон Гука (с пояснениями)
5. В результате лабораторных анализов установлено, что естественная влажность грунта $W = 0,098$; влажность на границе пластичности $W_p = 0,225$; влажность на границе текучести $W_L = 0,227$; коэффициент пористости $e = 0,5$; плотность частиц $\rho_s = 2,67 \text{ г/см}^3$. **По этим данным дайте наименование грунту.**

Вариант №3

1. Что такое грунт? Какими грунтами занимается механика грунтов?
2. Как называются пески, содержащие $> 25\%$ (по массе) частиц с размерами зёрен $> 2 \text{ мм}$?
 - а) крупные
 - б) мелкие
 - в) гравелистые
 - г) пылеватые
3. При каких расчётах используется теория фильтрационной консолидации (ТФК)?
 - а) для расчётов несущей способности основания

- б) для расчёта осадок во времени
 - в) для расчётов прочности грунта
 - г) для расчётов напряжений и конечных стабилизированных осадок
4. Формула по определению плотности частиц грунта ρ_s (с пояснениями). Метод определения.
 5. В результате лабораторных анализов установлено, что в исследуемом грунте твёрдых частиц крупнее 2 мм содержится 60 %, коэффициент пористости $e = 0,45$, степень влажности $S_r = 0,6$. Дайте наименование грунту.

Примеры заданий для письменного опроса №2

Вариант №1

1. Метод одной кривой при определении просадочности.
2. Что называется просадкой?
 - а) деформация сжатия при увеличении нагрузки
 - б) увеличение грунта в объёме при замачивании
 - в) увеличение грунта в объёме при нагрузке
 - г) деформация при замачивании без увеличения нагрузки
3. Что такое прочность грунтов?
 - а) способность грунтов сопротивляться разрушению
 - б) способность грунтов не деформироваться
 - в) способность грунтов сопротивляться развитию больших пластических деформаций
 - г) сдвиг одной части грунта относительно другой
4. Закон Кулона для несвязных грунтов (с пояснениями).
5. В результате компрессионных испытаний установлено, что при вертикальном давлении $\sigma = 0,1$ МПа относительная осадка образца в естественном состоянии $\varepsilon_{\text{ест.}} = 0,025$, соответственно для образца в водонасыщенном состоянии $\varepsilon_{\text{вод.}} = 0,125$. При вертикальном давлении $\sigma = 0,2$ МПа – $\varepsilon_{\text{ест.}} = 0,037$, $\varepsilon_{\text{вод.}} = 0,168$; при $\sigma = 0,3$ МПа – $\varepsilon_{\text{ест.}} = 0,048$, $\varepsilon_{\text{вод.}} = 0,173$. Постройте график зависимости относительной просадки от давления $\varepsilon_{s_i} = f(\sigma)$. Определите начальное просадочное давление.

Вариант №2

1. Что такое просадочность?
2. В виде чего происходит разрушение грунта?
 - а) в виде деформации
 - б) в виде сдвига одной части грунта относительно другой
 - в) в виде выпора грунта из-под фундамента
 - г) в виде увеличения грунта в объёме
3. Что называется осадкой?
 - а) деформация сжатия при увеличении нагрузки
 - б) увеличение грунта в объёме при замачивании
 - в) увеличение грунта в объёме при нагрузке
 - г) деформация при замачивании без увеличения нагрузки
4. Закон Кулона для связных грунтов (с пояснениями)
5. В результате сдвиговых испытаний установлено, что при нормальном давлении $\sigma = 0,1$ МПа сопротивление грунта сдвигу $\tau_{\text{пр}} = 0,08$ МПа, а при $\sigma = 0,2$ МПа – $\tau_{\text{пр}} = 0,13$ МПа. По этим данным постройте прямую Кулона и аналитически определите прочностные характеристики грунта.

Вариант №3

1. В чём заключается отличие осадки от просадки?
2. Чем обусловлена просадочность?
 - а) низкой пористостью грунта
 - б) водостойкими связями
 - в) водонестойкими связями
 - г) высокой пористостью
3. Кто первым из учёных экспериментально установил форму разрушения грунта?
 - а) И. Ньютон
 - б) Р. Гук
 - в) Ш. Кулон
 - г) А. Дарси
4. Закон Кулона для скальных грунтов (с пояснениями).

5. По результатам стабилометрических испытаний был построен график зависимости относительной деформации ε от вертикального давления σ . Исходя из этого графика, определите модуль деформации.

1.1.3. Варианты задач по разделу 3

1. Требуется решить следующие задачи, связанные с оценкой сжимаемости грунтов под нагрузкой по данным в табл. 1.2

1.1. Какое давление следует задать на грунт в компрессионном приборе, чтобы изменить его начальный коэффициент пористости на Δe если коэффициент сжимаемости грунта при этом равен m_0 ?

1.2. Насколько изменится начальный коэффициент пористости e_0 компрессионно нагруженного грунта, если его объемная деформация составила ε_v ?

1.3. Найти модуль деформации грунта с начальным коэффициентом пористости e_0 , если известно, что после компрессионного нагружения давлением P_z относительная деформация его оказалась ε_z .

1.4. Найти модуль деформации грунта по результатам испытаний его образца высотой h в стабилометре при боковом обжатии некоторым давлением, если при возрастании в образце вертикального напряжения на $\Delta\sigma_z$ осевая деформация его изменилась на $\Delta\varepsilon_z$.

1.5. Определить напряжения на стенках компрессионного прибора от нагрузки на торцах образца интенсивностью P .

Таблица 1.2

Исходные условия для решения задач

№	Обозначение характеристик	Варианты условий задач									
		1	2	3	4	5	6	7	8	9	0
1.1	Δe	$5 \cdot 10^{-3}$	$8 \cdot 10^{-3}$	$1,0 \cdot 10^{-2}$	$1,2 \cdot 10^{-2}$	$1,4 \cdot 10^{-2}$	$1,6 \cdot 10^{-2}$	$1,8 \cdot 10^{-2}$	$2,0 \cdot 10^{-2}$	$2,1 \cdot 10^{-2}$	$2,2 \cdot 10^{-2}$
	$m_0, \text{кПа}^{-1}$	0,00010			0,00015			0,0002			
1.2	e_0	0.7	0.72	0.75	0.78	0.80	0.65	0.68	0.82	0.85	0.88
	ε_v	$4 \cdot 10^{-3}$	$5 \cdot 10^{-3}$	$6 \cdot 10^{-3}$	$7 \cdot 10^{-3}$	$8 \cdot 10^{-3}$	$3 \cdot 10^{-3}$	$4 \cdot 10^{-3}$	$1,0 \cdot 10^{-2}$	$1,2 \cdot 10^{-2}$	$1,4 \cdot 10^{-2}$
1.3		супесь			суглинок			глина			
	e_0	0.6	0.65	0.70	0.55	0.60	0.70	0.75	0.70	0.80	0.90
	$P_z, \text{кПа}$	50	75	100	125	150	175	200	225	250	300
	ε_z	$3 \cdot 10^{-3}$	$4 \cdot 10^{-3}$	$6 \cdot 10^{-3}$	$5 \cdot 10^{-3}$	$1 \cdot 10^{-2}$	$1,2 \cdot 10^{-2}$	$1,2 \cdot 10^{-2}$	$1,4 \cdot 10^{-2}$	$1,8 \cdot 10^{-2}$	$2 \cdot 10^{-2}$
1.4	$h, \text{см}$	8	10	12	11	14	9	13	15	12	10
	$\Delta\sigma_z$	5	10	15	12	8	14	6	11	9	15
	$\Delta\varepsilon_z$	0,08	0,23	0,28	0,24	0,17	0,15	0,11	0,23	0,18	0,17
1.5	$P, \text{кПа}$	50	100	150	200	250	300	275	225	175	125

2. Требуется решить следующие задачи, связанные с оценкой прочности грунтов по данным в табл. 2.1.

2.1. Определить прочностные характеристики песчаных грунтов по результатам их испытаний на сдвиг при заданных значениях нормальных σ и касательных τ напряжений в плоскости сдвига. Записать условие прочности.

2.2 Соппротивление скальных грунтов одноосному сжатию составляет $R_{сж}$. Определить удельное сопротивление этих грунтов. Записать условие прочности.

2.3 В результате испытания песчаного грунта в стабилометре получены значения предельных главных напряжений σ_1 при равномерных боковых напряжениях σ_3 . Определить параметры прочности грунта. Записать условие его прочности.

2.4. В результате испытания серии образцов грунта в стабилометре установлены значения предельных главных напряжений:

- для одной группы образцов σ_1' и σ_3'
- для другой группы образцов σ_1'' и σ_3''

Определить прочностные характеристики грунта. Записать условие прочности грунта по Кулону с числовыми значениями параметров.

Таблица 2.1

№	Характеристики	Варианты условий задач									
		1	2	3	4	5	6	7	8	9	0
2.1	σ , кПа	100	150	200	250	300	350	400	450	500	550
	τ , кПа	80	120	190	210	250	300	330	430	400	500
2.2	$R_{сж}$, МПа	130	110	80	40	25	10	8,5	6,2	3,5	1,5
2.3	σ_1 , МПа	0,5	0,62	0,65	0,40	0,72	0,56	0,67	0,75	0,67	0,54
	σ_3 , МПа	0,10	0,14	0,12	0,10	0,17	0,17	0,19	0,24	0,23	0,20
2.4.	σ_1'	0,43	0,33	0,43	0,34	0,38	0,23	0,45	0,33	0,47	0,41
	σ_3'	0,10	0,05	0,10	0,07	0,10	0,05	0,15	0,10	0,13	0,08
	σ_1''	0,63	0,57	0,68	0,66	0,62	0,67	0,82	0,74	0,81	0,75
	σ_3''	0,10	0,14	0,12	0,10	0,17	0,17	0,19	0,24	0,23	0,20

3. Требуется решить следующие задачи, связанные с допредельным напряжённым состоянием по данным в табл. 3.1 и 3.2.

3.1. Определить вертикальные и горизонтальные напряжения от собственного веса грунта в массиве с плоской поверхностью на глубине z , если плотность грунта ρ в массиве с глубиной не меняется.

3.2. Определить вертикальные напряжения от собственного веса грунта по кровле каждого слоя в геологическом разрезе и построить эпюру этих напряжений.

3.3. Вычислить главные напряжения в основании от действия равномерной полосовой нагрузки интенсивностью p в точках от центра с координатами y и z , если ширина полосы загрузки b . Показать направления этих напряжений.

3.4. Вычислить вертикальные напряжения в основании от действия равномерной нагрузки p , расположенной по прямоугольной площади с размерами l и b в точках под центром загруженной площади с интервалом через $0,2b$. Результаты расчетов представить в виде эпюр.

Таблица 3.1

Значения коэффициента рассеивания напряжений α_0

z/b	Для прямоугольника с отношением сторон					
	1,0	1,4	1,8	2,4	3,2	5
0,0	1,0000	1,0000	1,0000	1,0000	1,0000	1,0000
0,2	0,9604	0,9717	0,9750	0,9765	0,9770	0,9772
0,4	0,7997	0,8480	0,8658	0,8753	0,8790	0,8806
0,6	0,6064	0,6821	0,7174	0,7395	0,7493	0,7542
0,8	0,4492	0,5317	0,5780	0,6119	0,6294	0,6391
1,0	0,3361	0,4136	0,4634	0,5050	0,5297	0,5451
1,2	0,2568	0,3251	0,3735	0,4186	0,4486	0,4700
z/b	Для прямоугольника с отношением сторон					
	1,0	1,4	1,8	2,4	3,2	5
1,4	0,2007	0,2595	0,3042	0,3495	0,3829	0,4096
1,6	0,1603	0,2105	0,2507	0,2942	0,3291	0,3602
1,8	0,1305	0,1734	0,2090	0,2498	0,2849	0,3193
2,0	0,1081	0,1448	0,1764	0,2139	0,2482	0,2848
2,2	0,0908	0,1225	0,1504	0,1847	0,2176	0,2554
2,4	0,0773	0,1048	0,1295	0,1607	0,1918	0,2302

2,6	0,0665	0,0906	0,1125	0,1408	0,1701	0,2083
2,8	0,0578	0,0790	0,0986	0,1243	0,1516	0,1892
3,0	0,0507	0,0695	0,0870	0,1104	0,1358	0,1724
3,2	0,0448	0,0616	0,0773	0,0986	0,1222	0,1577
3,4	0,0399	0,0549	0,0691	0,0885	0,1105	0,1446
3,6	0,0357	0,0492	0,0621	0,0798	0,1003	0,1330
3,8	0,0321	0,0444	0,0561	0,0724	0,0914	0,1226

Таблица 3.2

Исходные данные к задачам

№ задач	Характ.	Варианты условий задач										
		1	2	3	4	5	6	7	8	9	0	
5.1.		песок			супесь		суглинок			глина		
	$z, \text{ м}$	2,0	4,5	3,0	5,0	3,5	2,5	4,0	2,5	1,5	5,5	
	$\rho, \text{ т/м}^3$	1,80	1,85	1,70	1,85	1,90	2,00	2,05	2,10	1,95	2,00	
5.2		суглинок			супесь				песок			
	$h_1, \text{ м}$	2,5	3,0	3,5	4,0	3,0	2,5	3,5	2,0	2,5	3,0	
	$\rho_1, \text{ т/м}^3$	1,90	1,93	1,85	2,0	1,92	1,80	1,76	2,05	2,10	2,00	
	УГВ	супесь			суглинок			песок			глина	
	$h_2, \text{ м}$	4,5	4,0	3,5	3,0	4,0	3,5	2,5	4,5	2,5	4,0	
	$\rho_2, \text{ т/м}^3$	1,75	1,90	1,80	2,0	1,95	1,90	1,85	1,95	2,10	2,05	
	$\rho_{s1}, \text{ т/м}^3$	2,68	2,70	2,68	2,72	2,70	2,66	2,68	2,67	2,74	2,75	
	e_2	0,70	0,68	0,65	0,70	0,75	0,55	0,60	0,65	0,75	0,80	
5.3	$p, \text{ кН/м}^3$	50	75	100	125	150	175	200	225	250	300	
	$b, \text{ м}$	1,0	1,5	2,0	2,5	3,0	2,5	2,0	3,0	3,0	2,5	
	$z, \text{ м}$	1,0	1,5	2,0	2,5	2,0	2,5	2,0	3,0	3,0	2,5	
	$y, \text{ м}$	0,0	1,5	-1,0	2,0	0,0	1,0	1,0	-1,5	2,0	2,5	
5.4	$p, \text{ кН/м}^3$	50	75	100	125	150	175	200	225	250	300	
	$b, \text{ м}$	1,0	1,0	2,0	2,5	2,0	2,0	1,0	2,0	1,0	1,5	
	$l, \text{ м}$	1,0	1,8	2,8	3,5	2,0	4,8	5,2	6,0	3,2	3,6	

1.1.4 Тесты

Тест №1

1. Определите наименование грунта, в котором глинистых частиц от 10 % до 25 %.

Варианты ответов:

- а) супесь;
- б) суглинок;
- в) глина;
- г) песок.

Правильный ответ: б.

2. Что называется влажностью грунта W ?

Варианты ответов:

- а) отношение веса воды m_w к весу грунта m ;
- б) отношение веса воды m_w к весу сухого грунта m_d ;
- в) отношение веса воды m_w к весу минеральных частиц грунта m_s ;
- г) отношение веса воды m_w к весу к удельному весу грунта γ .

Правильный ответ: в.

3. Что называется числом пластичности I_p глинистого грунта?

- а) разность между влажностями на границе текучести W_L и на границе раскатывания W_p ;
- б) разность между влажностями на раскатывания W_p и на границе текучести W_L ;
- в) разность между влажностями естественной W и на границе раскатывания W_p .
- г) разность между влажностями естественной W и на границе текучести W_L .

Правильный ответ: а.

4. Каким способом определяется плотность частиц грунта ρ_s ?
- а) путем высушивания грунта до постоянной массы в сушильном шкафу;
 - б) путем кипячения навески грунта в пикнометре;
 - в) путем раскатывания пробы грунта в жгутики;
 - г) путем парафинирования образца грунта ненарушенной структуры.
- Правильный ответ: б.*
5. Определите удельный вес грунта γ с влажностью 0,23 д.е., если 2 м^3 грунта имеют массу 36 кН?
- а) 15;
 - б) 16;
 - в) 17.
 - г) 18.
- Правильный ответ: г.*

Тест №2

1. Что понимается под компрессионными испытаниями грунтов.
- Варианты ответов:
- а) сжатие грунта без возможности бокового расширения;
 - б) растяжение грунта без возможности бокового расширения;
 - в) сжатие грунта в условиях отсутствия бокового давления;
 - г) растяжение грунта в условиях отсутствия бокового давления.
- Правильный ответ: а.*
2. Какая существует связь между коэффициентом относительной сжимаемости m_v и модулем общей деформации E ?
- Варианты ответов:
- а) $m_v = \beta \cdot E$;
 - б) $m_v = E / \beta$;
 - в) $m_v = \beta / E$;
 - г) $m_v = \beta \cdot (1 + \nu) / E$.
- Правильный ответ: в.*
3. Какое из указанных выше испытаний грунтов позволяет одновременно определить деформационные и прочностные характеристики грунта?
- а) испытание в приборе одноплоскостного среза;
 - б) испытание в стабилометре;
 - в) испытание прессиометром;
 - г) испытание в компрессионном приборе.
- Правильный ответ: б.*
4. В каких единицах измеряется коэффициент относительной сжимаемости грунта m_v ?
- а) $\text{кг}/\text{см}^2$;
 - б) $\text{кг}/\text{см}^3$;
 - в) МПа^{-1} ;
 - г) МПа .
- Правильный ответ: в.*
5. Отметьте характеристики грунта, относящиеся к прочностным?
- а) c , кПа;
 - б) φ , град.;
 - в) E , МПа;
 - г) σ_{sl} , МПа;
 - д) ν .
- Правильный ответ: а, б.*

Тест №3

1. Значения дополнительных вертикальных напряжений по центральной оси фундамента определяется по формуле $\sigma_{zp} = \alpha \cdot p$, где α – коэффициент, зависящий от:

Варианты ответов:

- а) положения уровня грунтовых вод;
- б) глубины заложения фундамента;
- в) глубины расположения расчетной точки на оси и отношения сторон загруженной площадки;
- г) жесткости и размеров подошвы фундамента.

Правильный ответ: в.

2. Какие параметры расчетной модели характерны для I фазы напряженно-деформированного состояния грунта ($p < p_{кр}$)?

Варианты ответов:

- а) расчетная модуль – линейно-деформируемая неупругая среда
характеристика модели – модуль деформации при нагрузке и модуль упругости при разгрузке
методы анализа – теория упругости анизотропной среды;
- б) расчетная модуль – упругопластическая среда
характеристика модели – функциональная зависимость деформаций от напряжений
методы анализа – теория пластичности;
- в) расчетная модуль – дилатирующая среда
характеристика модели – модули дилатансии (дилатации и контракции)
методы анализа – дилатансионная теория;
- г) расчетная модуль – упругая среда
характеристика модели – модуль упругости
методы анализа – теория упругости.

Правильный ответ: а.

3. Какая фаза напряженно-деформированного состояния грунта характеризуется линейной зависимостью между нагрузкой и осадкой?

- а) фаза уплотнения (I);
- б) фаза локальных сдвигов (II);
- в) фаза разрушения (III).

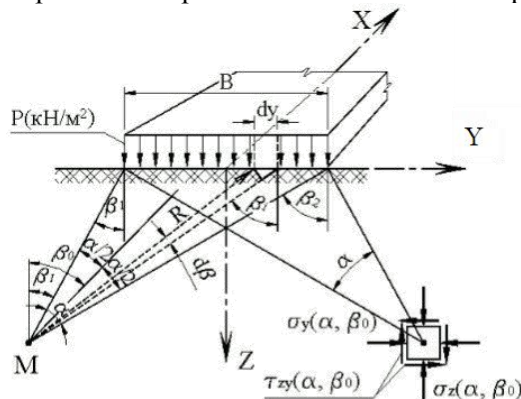
Правильный ответ: а.

4. Какая из формул используется для расчета бокового давления грунта σ_x в любой точке массива, находящегося в состоянии покоя?

- а) $\sigma_x = \psi \cdot \sigma_z$;
- б) $\sigma_x = \beta \cdot \sigma_z$;
- в) $\sigma_x = \nu \cdot \sigma_z$;
- г) $\sigma_x = \xi \cdot \sigma_z$.

Правильный ответ: г.

5. Как называется угол α на схеме расчета напряжений от полосовой нагрузки?



- а) угол дилатансии;
- б) угол внутреннего трения;
- в) угол видимости;
- г) угол сдвига.

Правильный ответ: в.

Тест №4

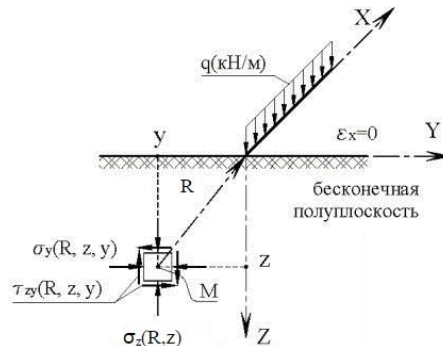
1. Как называется давление на ограждающую конструкцию, которое реализуется при отодвигании стенки от грунта в момент его обрушения?

Варианты ответов:

- а) пассивное;
- б) активное;
- в) поровое;
- г) начальное просадочное.

Правильный ответ: б.

2. Как называется задача о напряженном состоянии полуплоскости от действия бесконечно протяженной полосовой нагрузки q (кН/м) единичной ширины?



Варианты ответов:

- а) задача Буссинеска;
- б) задача Фламана;
- в) задача Буссинеска;
- г) задача Лява-Короткина.

Правильный ответ: б.

3. При расчете осадок методом послойного суммирования осадка грунтов основания вычисляется по формуле

$$S_{pl} = \beta \cdot \sum_i^n \frac{\sigma_{zp,i} \cdot h_i}{E_{pl,i}},$$

где β – безразмерный коэффициент, равный?

- а) 0,6;
- б) 0,8;
- в) 1,2;
- г) 0,9.

Правильный ответ: б.

4. Какая из формул характеризует коэффициентом постели C грунта в упругой линейной модели местных деформаций Винклера?

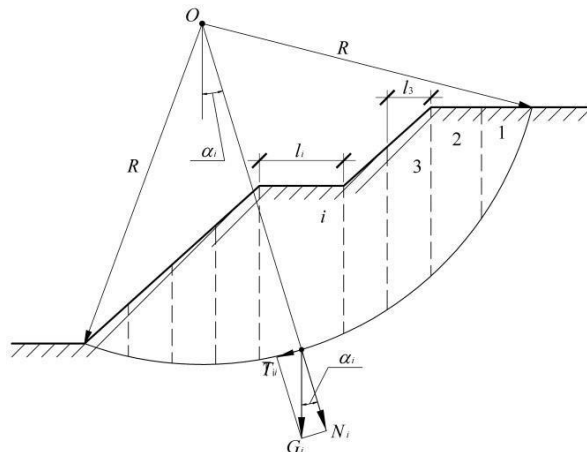
- а) p / s ;
- б) s / p ;
- в) p / E ;
- г) $p / 2s$.

Правильный ответ: а.

5. По методу круглоцилиндрических поверхностей скольжения (см. рисунок) определяется величина

$$k = \frac{M_{y\delta}}{M_{ep}} = \frac{\sum_{i=1}^n (G_i \cos \alpha_i \operatorname{tg} \varphi_i + c_i l_i)}{\sum_{i=1}^n G_i \sin \varphi_i},$$

где k – это коэффициент ...?



- а) относительной сжимаемости грунта;
- б) бокового давления грунта;
- в) устойчивости откоса;
- г) упругости основания;
- д) активного давления грунта.

Правильный ответ: в.

1.1.5 Задание к расчётно-графической работе

Юго-Западный государственный университет
Кафедра «Промышленное и гражданское строительство»

Задание

на расчётно-графическую работу для очного отделения факультета ПГС
по дисциплине «Основы геотехники»

Цель работы: запроектировать под колонну фундамент мелкого заложения и свайный фундамент. Студенту _____ группы _____ Выдано _____

Исходные данные.

Уровень природной поверхности грунта: $\pm 0,0$

Уровень отметки пола : + 0,3

Отметка обреза фундамента : - 0,3

Размеры сечения колонны в уровне обреза фундамента:

$b =$ м, $a =$ м

Грунтовые воды отсутствуют

Вертикальная нагрузка в уровне обреза фундамента $N_0 =$ _

Горизонтальная нагрузка в уровне обреза фундамента $T_0 =$ ____

Момент в уровне обреза фундамента $M_0 =$ _____

Геологическое строение разреза:

ИГЭ № 1 $h =$ грунт № ____

ИГЭ № 2 $h =$ грунт № ____

ИГЭ № 3 грунт № ____

Данные по грунтам выбираются по отдельно прилагаемой к заданию таблице.

Руководитель проектирования _____

Приложение к заданию на расчетно-графическую работу

по курсу «Основы геотехники»

Физико-механические характеристики грунтов

Характеристики песчаных грунтов

Номер грунта	γ_s $\frac{\kappa H}{\text{м}^3}$	γ $\frac{\kappa H}{\text{м}^3}$	w	E кПа	φ^0	c кПа	Содержание частиц воздушно-сухого грунта, %, размером			
							более 2 мм	более 0,5 мм	более 0,25 мм	более 0,1 мм
1	26,5	19,2	0,18	31000	35	2	30	65	85	96
2	26,8	20,1	0,22	21000	38	4	35	70	90	95
3	26,7	19,6	0,23	32000	36	1	15	60	80	90
4	26,8	19,0	0,26	11000	28	0	10	55	75	85
5	26,0	19,0	0,25	17000	30	1	5	25	55	75
6	26,7	20,0	0,21	36000	39	3	10	30	60	80
7	26,5	19,8	0,19	33000	38	2	0	10	30	80
8	26,6	18,0	0,16	28000	33	4	0	5	40	85
9	26,7	20,1	0,14	40000	38	0	10	10	45	40
10	26,5	19,2	0,18	31000	35	1	0	5	40	55

Характеристики глинистых грунтов

Номер грунта	γ_s $\frac{\kappa H}{\text{м}^3}$	γ $\frac{\kappa H}{\text{м}^3}$	w	w_L	w_p	E, кПа	φ^0	c кПа
11	26,6	20,5	0,18	0,21	0,15	18000	20	10
12	26,5	19,2	0,10	0,33	0,27	14000	24	8
13	26,4	18,3	0,25	0,37	0,31	18000	20	5
14	26,8	19,0	0,18	0,20	0,17	24000	32	15
15	27,0	19,0	0,20	0,29	0,25	14000	30	20
16	26,6	17,5	0,18	0,21	0,15	18000	26	10
17	26,5	16,4	0,22	0,24	0,18	14000	24	8
18	26,9	18,2	0,19	0,50	0,28	7500	16	30
19	27,2	18,9	0,14	0,42	0,24	14000	17	19

20	26,5	18,3	0,15	0,24	0,11	22000	18	28
21	27,1	18,2	0,22	0,46	0,31	5500	15	18
22	26,9	18,1	0,19	0,46	0,20	6000	14	14
23	27,2	20,0	0,20	0,58	0,30	21000	20	50
24	27,1	19,5	0,10	0,56	0,28	18000	18	40
25	26,5	21,5	0,15	0,24	0,11	18000	24	30
26	26,6	19,0	0,21	0,41	0,27	12000	18	28
27	26,7	18,2	0,11	0,39	0,26	9000	18	20
28	26,8	18,5	0,21	0,36	0,24	10000	17	18
29	26,8	18,8	0,12	0,37	0,23	8000	16	12
30	26,9	17,8	0,21	0,45	0,27	7000	16	6

1.2. Методические материалы, определяющие процедуры оценивания знаний, умений, навыков и (или) опыта деятельности, характеризующие этапы формирования компетенций

Оценочные средства, элементы промежуточной аттестации	Описание шкал, критериев и процедуры оценивания
Тест	Тест состоит из 10 вопросов. Каждый правильный ответ на вопрос теста оценивается по 1 баллу. Максимально возможная сумма баллов за тест составляет 10 баллов. Тест считается пройденным, если студент набрал не менее 6 баллов за тест. Шкала оценивания: 10-балльная
Собеседование (устный опрос)	Собеседование (устный опрос) проводится в рамках контроля текущей успеваемости. Результат устного опроса считается успешным, если студент дал развернутые ответы на все вопросы, а имеющиеся пробелы в знаниях не носят существенный характер. Шкала оценивания: прошел/ не прошел
Контрольная работа (письменный опрос)	<p><i>Письменный опрос по теме 1</i> включает в себя 5 вопросов различной сложности. На первый вопрос требуется дать ответ без подсказок (2 балла); второй и третий вопросы тестовые (по 1 баллу); в четвертом вопросе нужно записать расчётную формулу с пояснениями (3 балла), пятый вопрос расчётный (3 балла). Шкала оценивания: 10-балльная</p> <p><i>Письменный опрос по теме 2</i> включают в себя 5 вопросов различной сложности. На первый вопрос требуется дать ответ без подсказок (3 балла); второй и третий вопросы тестовые (по 2 балла); в четвертом вопросе нужно записать расчётную формулу с пояснениями (4 балла), пятый вопрос расчётный (4 балла). Шкала оценивания: 15-балльная</p>
Задачи	<p>Задача оценивается следующим образом:</p> <p>5 – ставится, если решение задачи верное и выбран рациональный путь решения;</p> <p>4 – ставится, если задача решена в основном верно, но допущена негрубая ошибка или два-три недочета;</p> <p>3 – ставится, если ход решения задачи верный, но была допущена одна или две ошибки, приведшие к неправильному ответу;</p> <p>2 – ставится, если в работе получен неверный ответ, связанный с грубой ошибкой, отражающей непонимание материала студентом.</p> <p>Шкала оценивания: 5-балльная</p>
РГР	<p>Критерием оценки РГР является уровень проведенных расчетов, владение теоретическими и практическими знаниями. Учитываются: уровень владения прикладными программами; корректность выбора метода расчета; выполнение необходимых расчетов.</p> <p>«Зачтено» ставится, если:</p> <ol style="list-style-type: none"> 1) задача решена в полном объеме; 2) указаны используемые методы расчета; 3) получено полное совпадение расчетных результатов с результатами, полученными в прикладных программах; 4) квалифицированно написаны выводы по результатам расчета. <p>Шкала оценивания: зачтено/ не зачтено</p>
Зачет	<p>К сдаче зачета допускаются студенты, полностью выполнившие семестровый план работы:</p> <ul style="list-style-type: none"> – посетили и полностью выполнили план работы на учебных занятиях в течение семестра; – успешно прошли тестирование в течение семестра. <p>Критерии оценки зачета</p> <p>«Зачтено» ставится, если студент:</p> <ul style="list-style-type: none"> – показывает хорошие знания изученного учебного материала; – логично и последовательно излагает и интерпретирует материалы учебного курса;

<p>Оценочные средства, элементы промежуточной аттестации</p>	<p>Описание шкал, критериев и процедуры оценивания</p>
	<p>– раскрывает смысл предлагаемых вопросов; – владеет основными терминами и понятиями изученного курса. «Не зачтено» ставится, если студент: – демонстрирует частичные знания по темам дисциплины; – допускает серьезные упущения при изложении учебного материала; – незнание основных понятий предмета; показывает значительные затруднения при ответе на предложенные основные и дополнительные вопросы. Шкала оценивания: зачтено/ не зачтено В период обучения с применением дистанционных технологий сдача зачета может проводиться в ЭИОС СГУПС.</p>