

Документ подписан простой электронной подписью
Информация о владельце:
ФИО: Яцун Сергей Федорович
Должность: Заведующий кафедрой
Дата подписания: 03.10.2023 18:26:59
Уникальный программный ключ:
3e7165623462b654f8168ff31eb0227f63cc84fe

МИНОБРНАУКИ РОССИИ
Юго-Западный государственный университет

Утверждаю:

Зав. кафедрой ММиР

 С.Ф. Яцун

« 30 » 08 2023 г.

ОЦЕНОЧНЫЕ СРЕДСТВА
для текущего контроля успеваемости
и промежуточной аттестации обучающихся
по дисциплине

Механика

(наименование дисциплины)

29.03.05 Конструирование изделий легкой промышленности

(код и наименование ОПОП ВО)

Курс – 2023

1 ОЦЕНОЧНЫЕ СРЕДСТВА ДЛЯ ТЕКУЩЕГО КОНТРОЛЯ УСПЕВАЕМОСТИ

1.1 ТЕМЫ РЕФЕРАТОВ

Тема 1. Основные понятия механики.

1. История механики. Ученые-механики Древнего мира
2. История механики. Ученые-механики средневековья
3. История механики. История одного изобретения (на выбор)
4. Этапы развития механики и представлений людей об окружающем мире
5. Механические вечные двигатели.
6. Трение.
7. Русская школа инженеров-механиков
8. Механические модели тел
9. Время и движение
10. Основы биомеханики
11. Основные законы механики
12. Силы, моменты сил, пары сил
13. Строение вещества и материалов
14. Механические характеристики материалов
15. Твердость. Способы определения твердости
16. Перспективы создания новых конструкционных материалов
17. Закон тяготения
18. Основные понятия кинематики
19. Основные понятия статики
20. Основные понятия и законы динамики

Тема 5. Механизмы и машины

1. Волновые передачи
2. Планетарные и дифференциальные механизмы
3. Механизмы Чебышева
4. Механизмы прерывистого движения
5. Виброзащита машин и механизмов
6. Рычажные механизмы
7. Кулачковые механизмы
8. Специальные зубчатые механизмы
9. Конические и гипоидные передачи
10. Механизмы для преобразования вращательного движения в поступательное
11. Червячные передачи
12. Самоторможение в механизмах
13. Коэффициент полезного действия механических передач
14. Энергетические машины
15. Транспортные машины

16. Информационные машины
17. Технологические машины
18. Принцип образования рычажных механизмов. Структурные группы Ассура
19. «Жесткий рычаг» Н.Е. Жуковского
20. Динамический анализ механизмов

Шкала оценивания: 3 балльная.

Критерии оценивания (нижеследующие критерии оценки являются примерными и могут корректироваться):

- 3 балла (или оценка «отлично») выставляется обучающемуся, если тема реферата раскрыта полно и глубоко, при этом убедительно и аргументированно изложена собственная позиция автора по рассматриваемому вопросу; структура реферата логична; изучено большое количество актуальных источников, грамотно сделаны ссылки на источники; самостоятельно подобран яркий иллюстративный материал; сделан обоснованный убедительный вывод; отсутствуют замечания по оформлению реферата.

- 2 балла (или оценка «хорошо») выставляется обучающемуся, если тема реферата раскрыта полно и глубоко, сделана попытка самостоятельного осмысления темы; структура реферата логична; изучено достаточное количество источников, имеются ссылки на источники; приведены уместные примеры; сделан обоснованный вывод; имеют место незначительные недочеты в содержании и (или) оформлении реферата.

- 1 балл (или оценка «удовлетворительно») выставляется обучающемуся, если тема реферата раскрыта неполно и (или) в изложении темы имеются недочеты и ошибки; структура реферата логична; количество изученных источников менее рекомендуемого, сделаны ссылки на источники; приведены общие примеры; вывод сделан, но имеет признаки неполноты и неточности; имеются замечания к содержанию и (или) оформлению реферата.

- 0 баллов (или оценка «неудовлетворительно») выставляется обучающемуся, если содержание реферата имеет явные признаки плагиата и (или) тема реферата не раскрыта и (или) в изложении темы имеются грубые ошибки; материал не структурирован, излагается непоследовательно и сбивчиво; количество изученных источников значительно менее рекомендуемого, неправильно сделаны ссылки на источники или они отсутствуют; не приведены примеры или приведены неверные примеры; отсутствует вывод или вывод расплывчат и неконкретен; оформление реферата не соответствует требованиям.

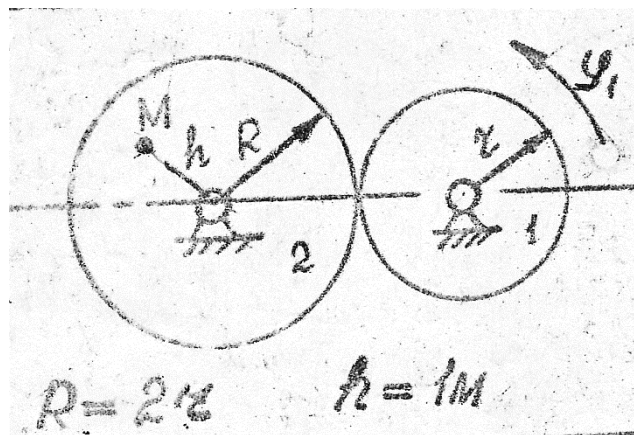
1.2 РАСЧЕТНЫЕ РАБОТЫ (задания к защите расчетных работ)

Тема 2. Кинематика

1. Задан закон изменения угла поворота

$$\varphi_1 = 2t^2 - t^3$$

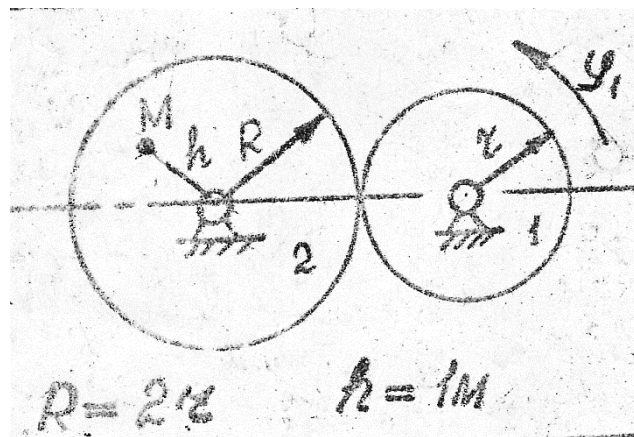
В момент времени $t^* = 2\text{с}$ найти скорость, нормальное, касательное и полное ускорение точки M .



2. Задан закон изменения угла поворота

$$\varphi_1 = t + t^2$$

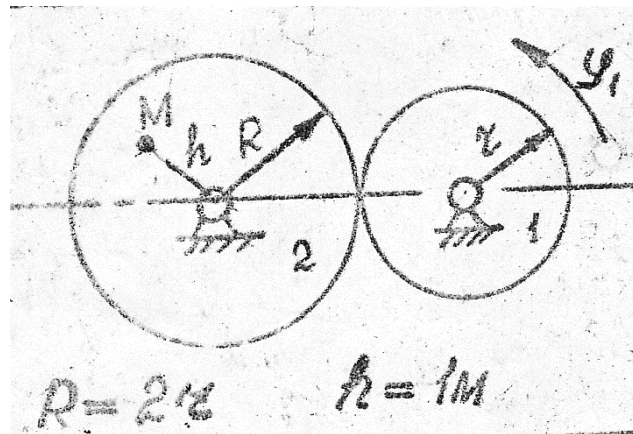
В момент времени $t^* = 2\text{с}$ найти скорость, нормальное, касательное и полное ускорение точки M .



3. Задан закон изменения угла поворота

$$\varphi_1 = 5t - t^2$$

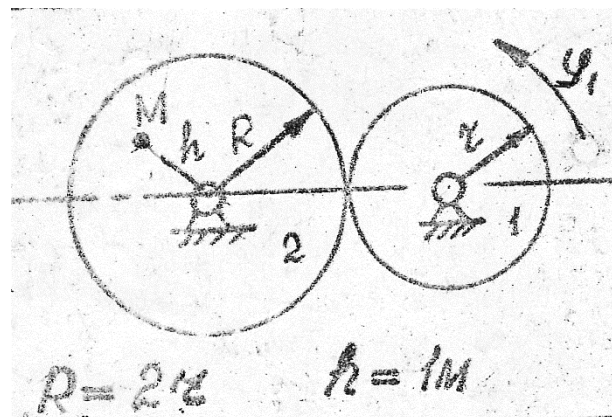
В момент времени $t^* = 2\text{с}$ найти скорость, нормальное, касательное и полное ускорение точки M .



4. Задан закон изменения угла поворота

$$\varphi_1 = 4t + t^2$$

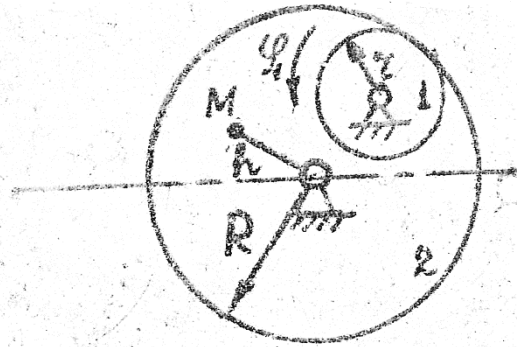
В момент времени $t^* = 2\text{с}$ найти скорость, нормальное, касательное и полное ускорение точки M .



5 Задан закон изменения угла поворота

$$\varphi_1 = t^3 - t^2 + 4t$$

В момент времени $t^* = 2\text{с}$ найти скорость, нормальное, касательное и полное ускорение точки M .

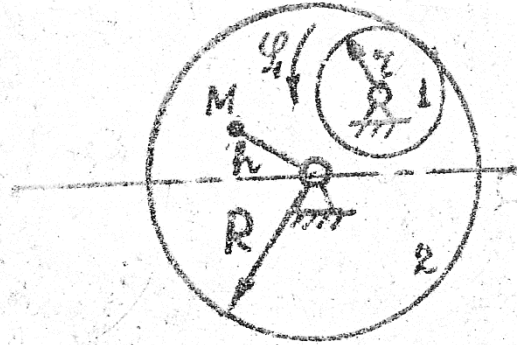


$$R = 4\text{ см} \quad r = 1\text{ см}$$

6 Задан закон изменения угла поворота

$$\varphi_1 = t^3 - 9$$

В момент времени $t^* = 2\text{с}$ найти скорость, нормальное, касательное и полное ускорение точки M .

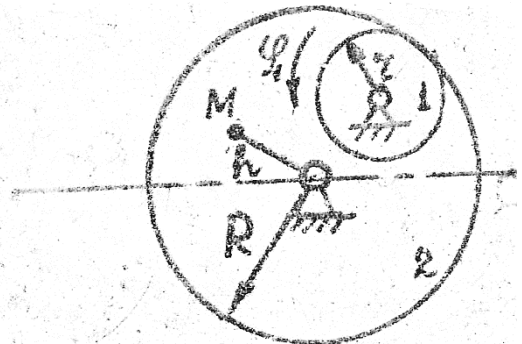


$$R = 4\text{ см} \quad r = 1\text{ см}$$

7 Задан закон изменения угла поворота

$$\varphi_1 = 8t^2 - 2t^3$$

В момент времени $t^* = 2\text{с}$ найти скорость, нормальное, касательное и полное ускорение точки M .

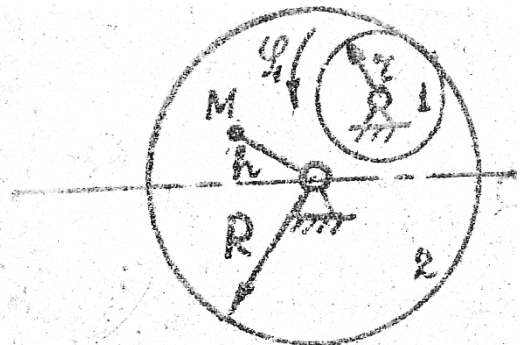


$$R = 4\text{ см} \quad r = 1\text{ см}$$

8 Задан закон изменения угла поворота

$$\varphi_1 = t^3 - 4t$$

В момент времени $t^* = 2\text{с}$ найти скорость, нормальное, касательное и полное ускорение точки M .

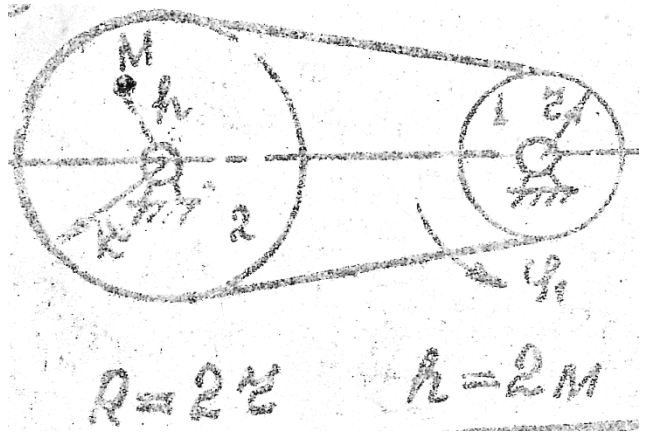


$$R = 4\text{ см} \quad r = 1\text{ см}$$

9 Задан закон изменения угла поворота

$$\varphi_1 = t^3 - 5t$$

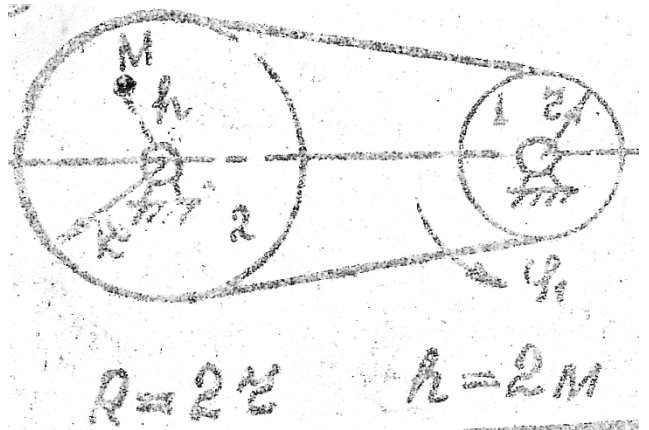
В момент времени $t^* = 2\text{с}$ найти скорость, нормальное, касательное и полное ускорение точки M .



10 Задан закон изменения угла поворота

$$\varphi_1 = 3t^2 - 2t^3$$

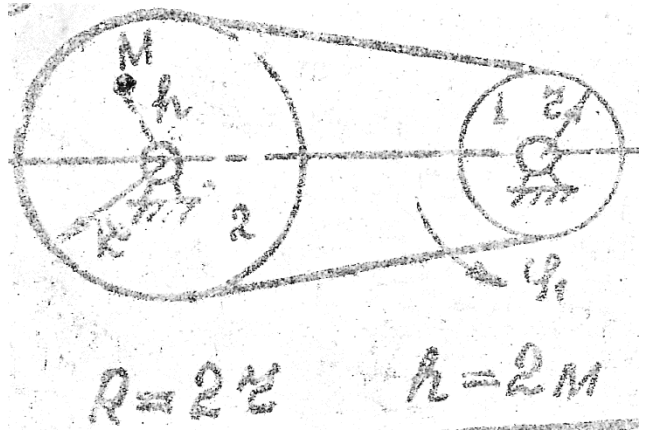
В момент времени $t^* = 2\text{с}$ найти скорость, нормальное, касательное и полное ускорение точки M .



11 Задан закон изменения угла поворота

$$\varphi_1 = t - t^2$$

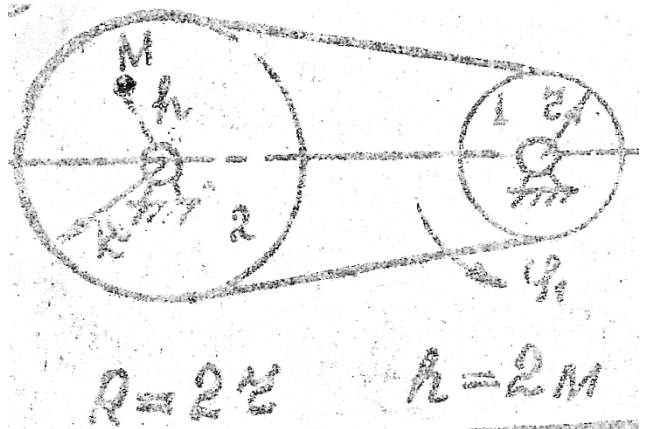
В момент времени $t^* = 2\text{с}$ найти скорость, нормальное, касательное и полное ускорение точки M .



12 Задан закон изменения угла поворота

$$\varphi_1 = 7t^2 - 3t^3$$

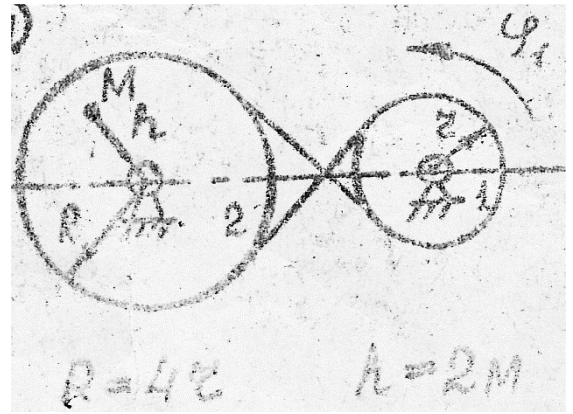
В момент времени $t^* = 2\text{с}$ найти скорость, нормальное, касательное и полное ускорение точки M .



13 Задан закон изменения угла поворота

$$\varphi_1 = 5t - t^3$$

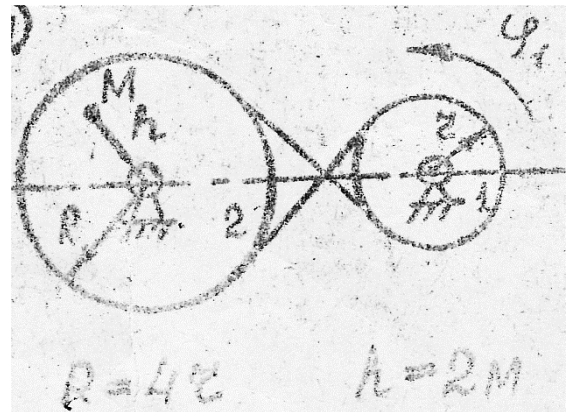
В момент времени $t^* = 2\text{с}$ найти скорость, нормальное, касательное и полное ускорение точки M .



14 Задан закон изменения угла поворота

$$\varphi_1 = t^2 - 3t$$

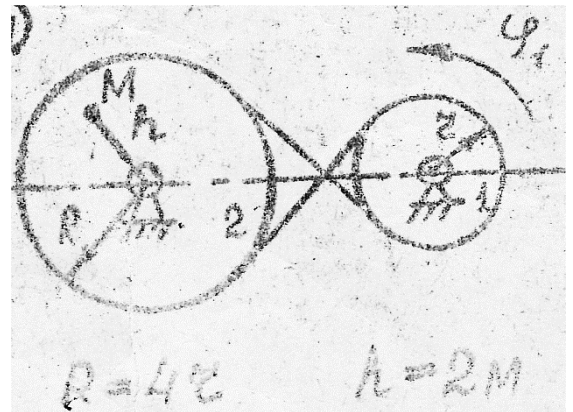
В момент времени $t^* = 2\text{с}$ найти скорость, нормальное, касательное и полное ускорение точки M .



15 Задан закон изменения угла поворота

$$\varphi_1 = t^3 - 2t^2 + 5t$$

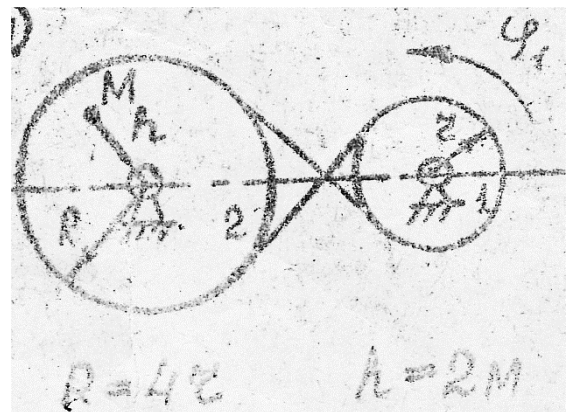
В момент времени $t^* = 2\text{с}$ найти скорость, нормальное, касательное и полное ускорение точки M .



16 Задан закон изменения угла поворота

$$\varphi_1 = 7t^2 - 4t$$

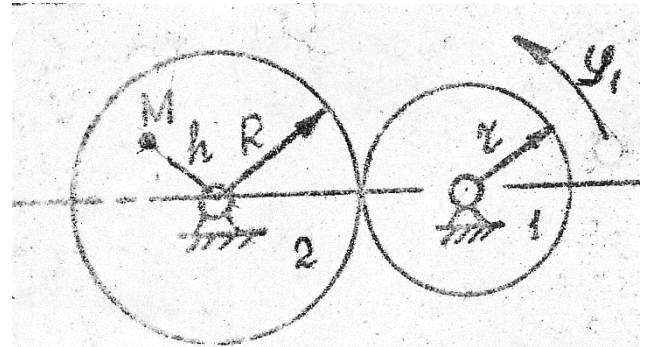
В момент времени $t^* = 2\text{с}$ найти скорость, нормальное, касательное и полное ускорение точки M .



17. Задан закон изменения угла поворота

$$\varphi_1 = 5t^2 - 2t^3$$

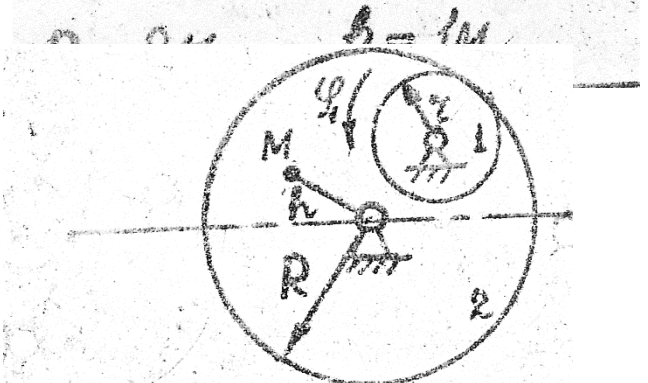
В момент времени $t^* = 2\text{с}$ найти скорость, нормальное, касательное и полное ускорение



18 Задан закон изменения угла поворота

$$\varphi_1 = 2t^3 - 13t$$

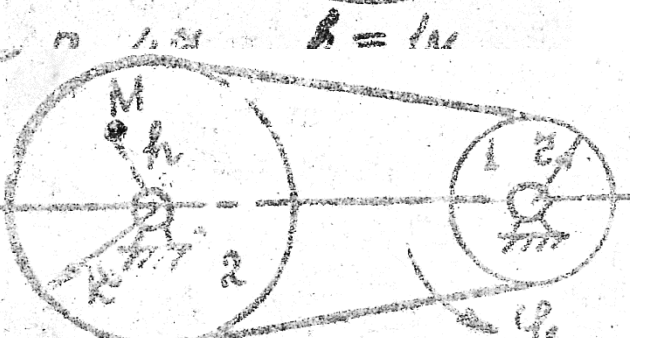
В момент времени $t^* = 2\text{с}$ найти скорость, нормальное, касательное и полное ускорение точки M .



19 Задан закон изменения угла поворота

$$\varphi_1 = t^4 - 7t^2$$

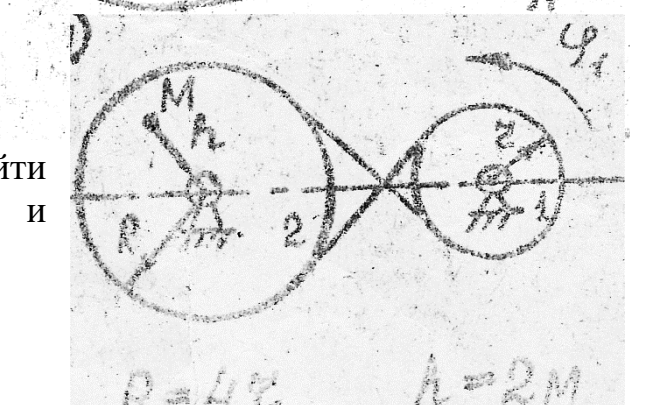
В момент времени $t^* = 2\text{с}$ найти скорость, нормальное, касательное и



20 Задан закон изменения угла поворота

$$\varphi_1 = 4t^2 - 11t$$

В момент времени $t^* = 2\text{с}$ найти скорость, нормальное, касательное и полное ускорение точки M .

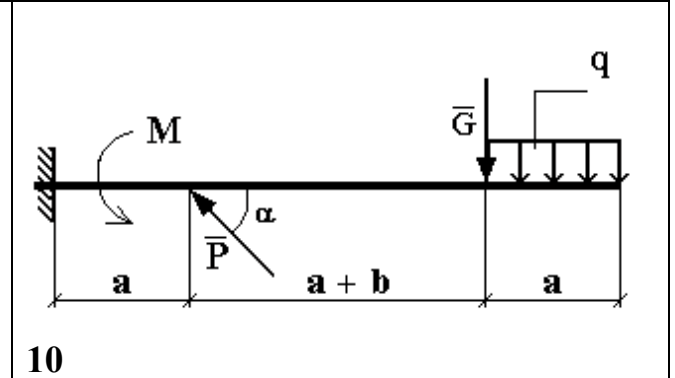
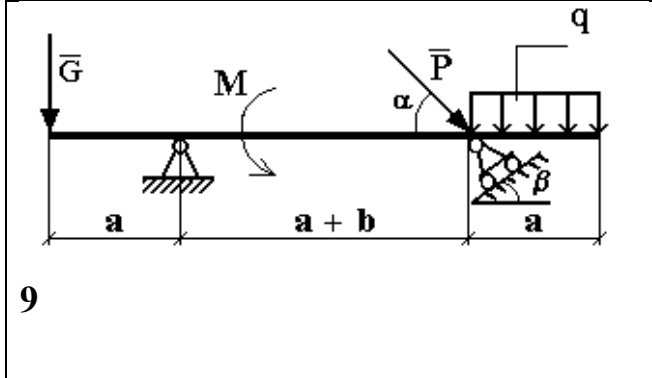
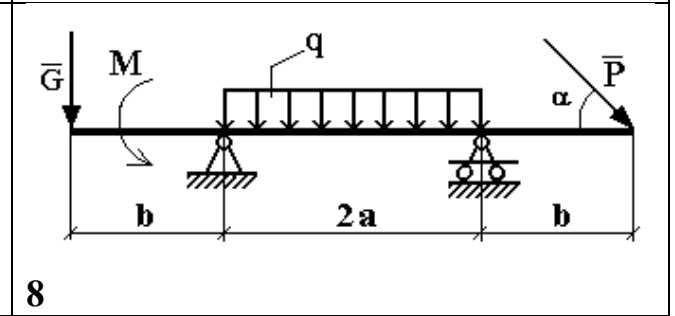
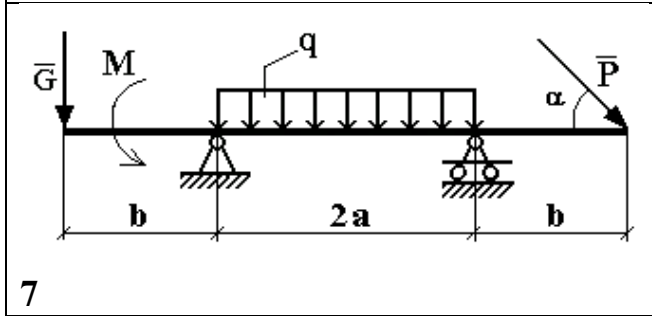
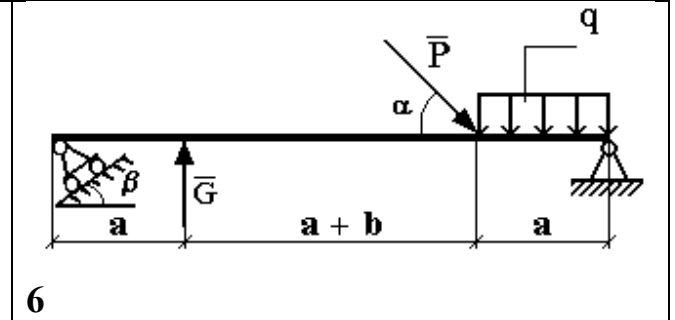
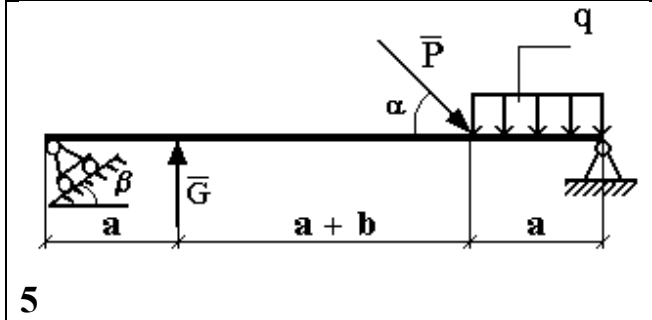
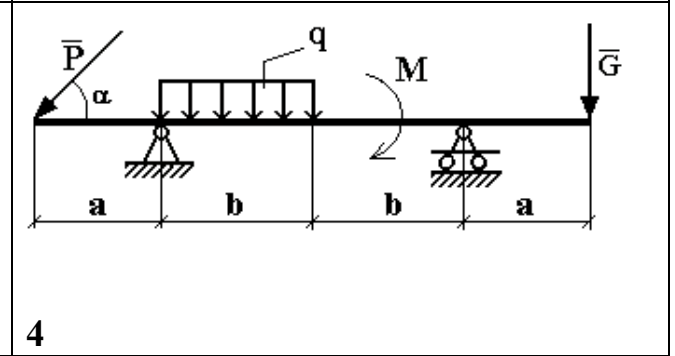
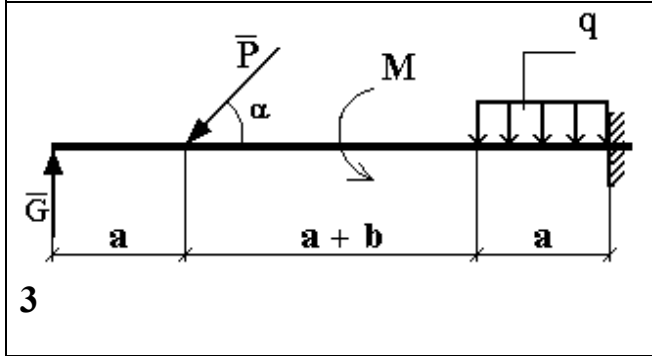
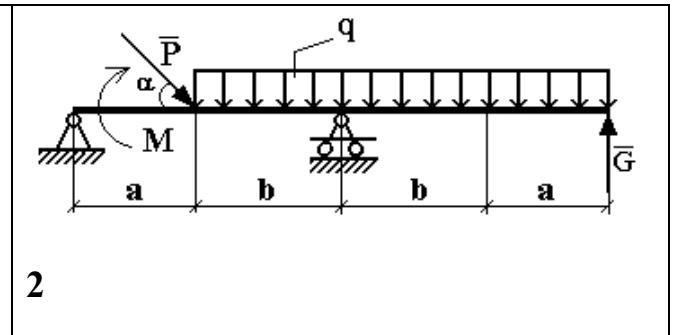
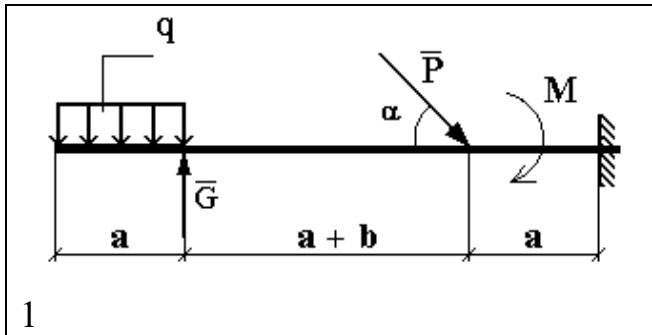


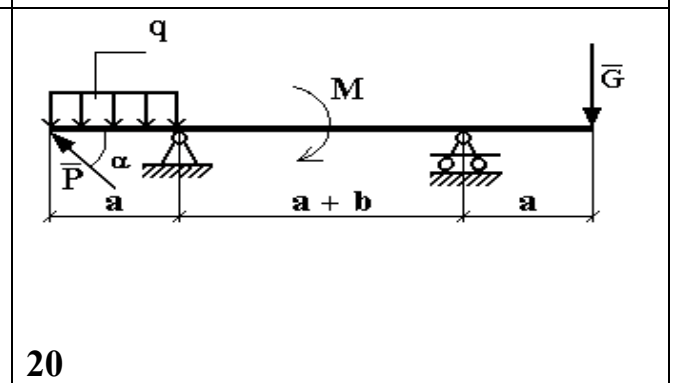
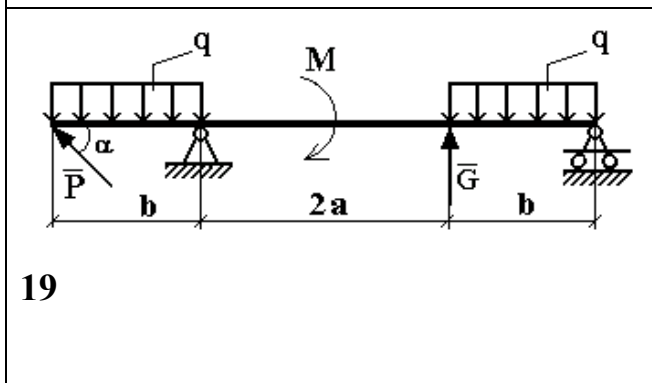
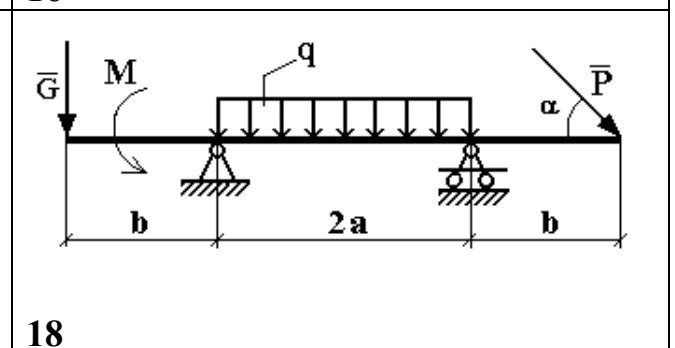
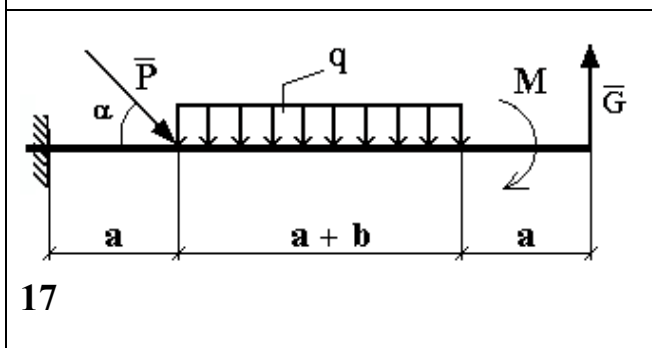
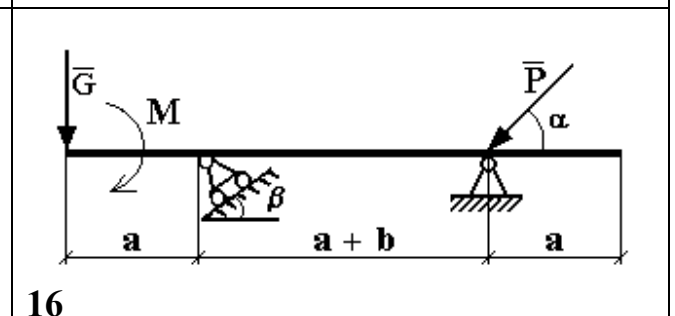
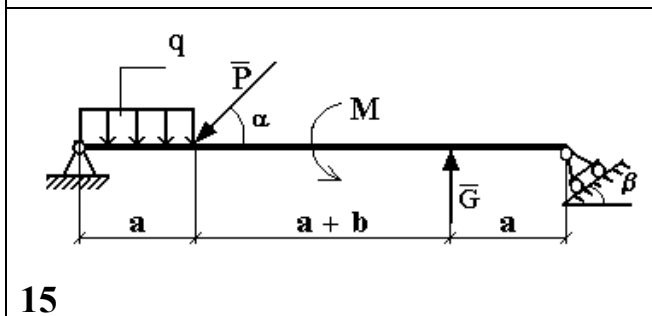
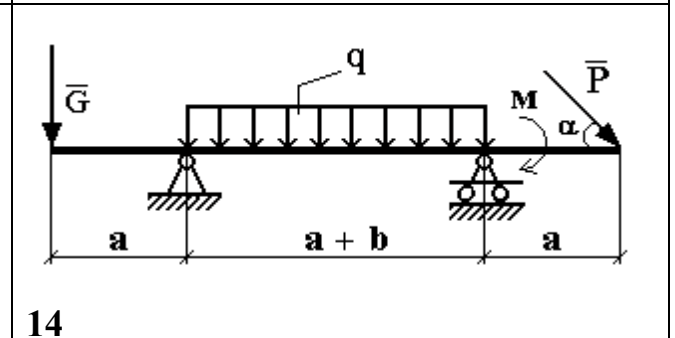
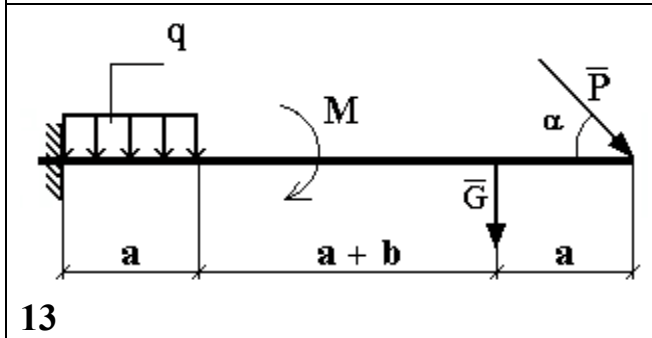
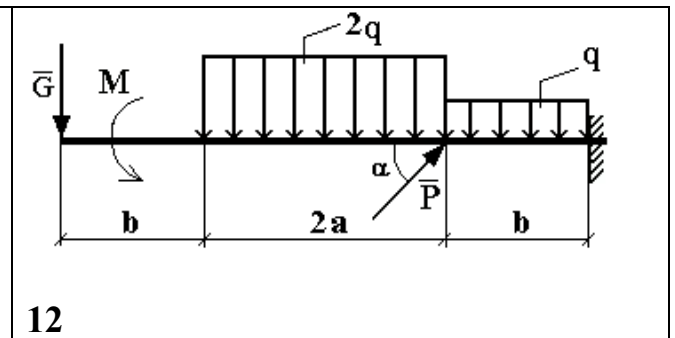
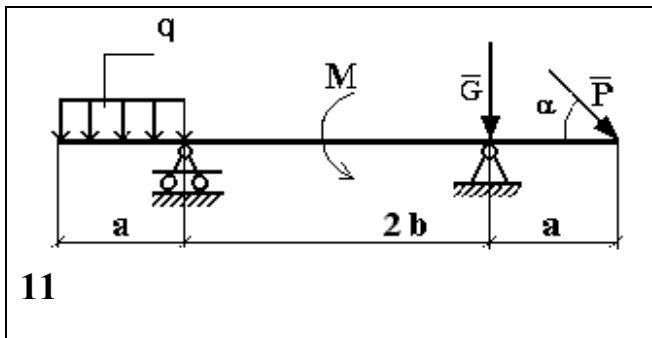
Тема 3. Статика

Задание. Определить реакции опор горизонтальной балки от заданной нагрузки. Схемы балок показаны на рисунке. Необходимые для расчета данные приведены в таблице. (Для конкретного задания выбирается номер схемы и номер варианта исходных данных)

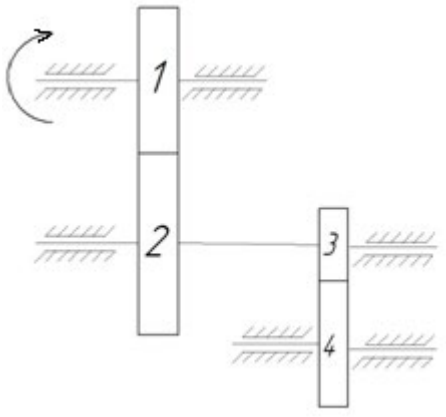
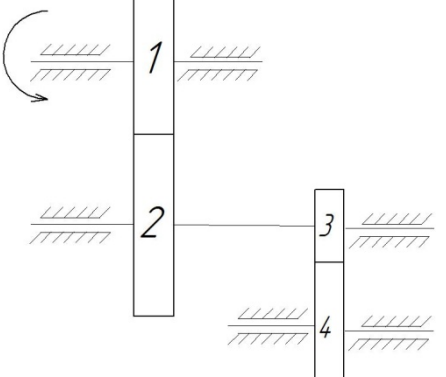
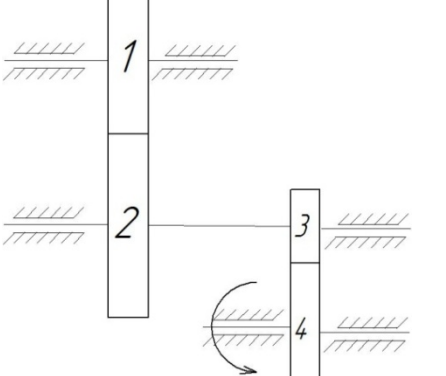
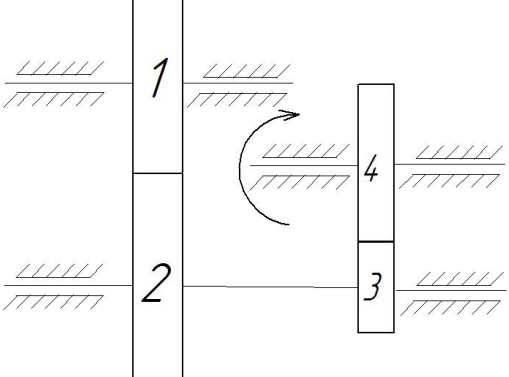
Исходные данные к расчету.

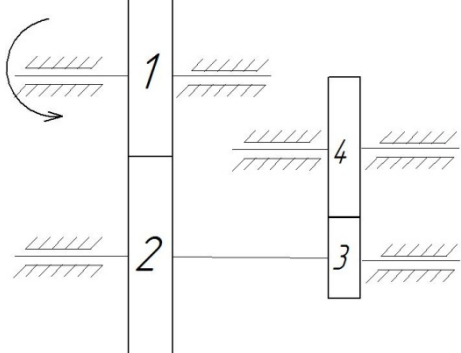
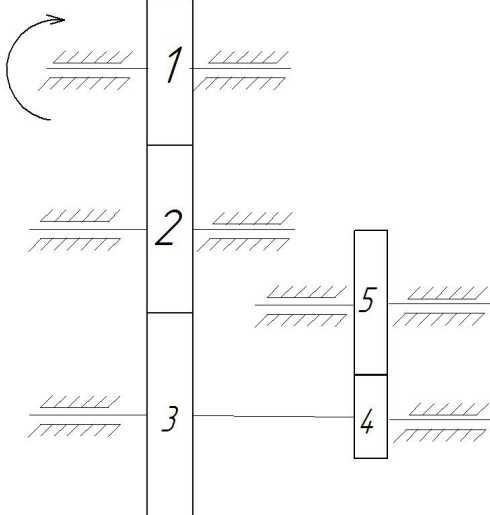
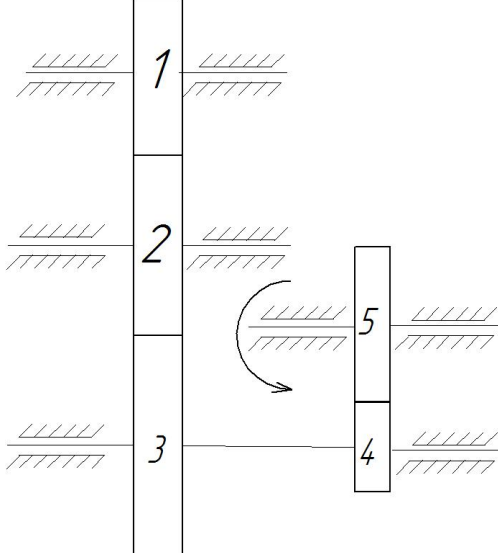
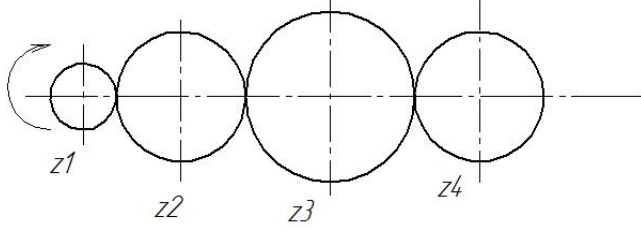
Вариант	Нагрузка				Размеры		Углы	
	P кН	G кН	q кН/м	M кН* м	a м	b м	α градус	β градус
1	20	12	0,8	8	1,5	3	30	45
2	8	16	1,2	8	2,5	1	60	30
3	10	14	1,6	9	3,5	1,5	45	60
4	25	2	0,4	4	1,5	2,5	45	60
5	6	24	2,0	10	3,2	2,4	60	45
6	12	18	0,8	6	3,0	2,2	30	45
7	8	12	1,0	2	2,4	3,0	45	30
8	10	6	0,6	14	2,6	1,4	45	60
9	10	8	1,2	12	2	3	30	60
10	15	6	1,0	8	3	2	60	30
11	20	4	0,6	6	2,5	1,5	45	30
12	25	2	0,4	4	1,5	2,5	45	60
13	6	24	2,0	10	3,2	2,4	60	45
14	12	18	0,8	6	3,0	2,2	30	45
15	8	12	1,0	2	2,4	3,0	30	30
16	10	6	0,6	14	2,6	1,4	60	60
17	18	4	0,4	7	1	2	30	45
18	12	16	1,5	9	2,0	1,5	45	30
19	10	4	2	14	2,5	2	60	45
20	25	12	0,8	14	1,5	2	45	60



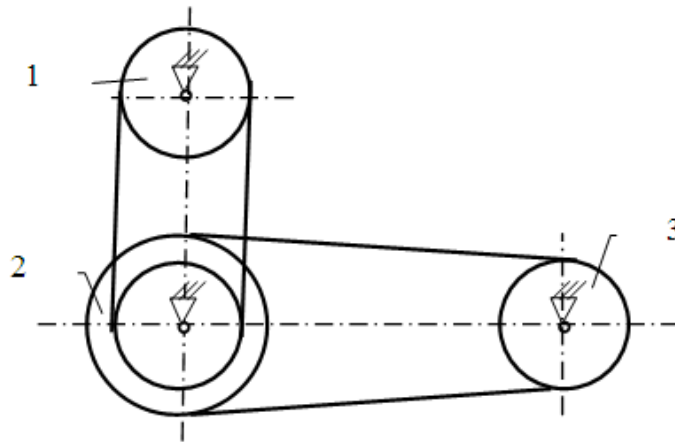


Тема 6. Приводы

1		<p>Числа зубьев колес зубчатой передачи: $z_1=20$, $z_2=40$, $z_3=10$, $z_4=20$. Угловая скорость колеса 1 равна 30 рад/с. Найти угловую скорость колеса 4</p>
2		<p>Числа зубьев колес зубчатой передачи: $z_1=40$, $z_2=20$, $z_3=20$, $z_4=40$. Угловая скорость колеса 1 равна 10 рад/с. Найти угловую скорость колеса 4</p>
3		<p>Числа зубьев колес зубчатой передачи: $z_1=20$, $z_2=40$, $z_3=50$, $z_4=100$. Угловая скорость колеса 4 равна 20 рад/с. Найти угловую скорость колеса 1</p>
4		<p>Числа зубьев колес зубчатой передачи: $z_1=20$, $z_2=50$, $z_3=18$, $z_4=36$. Угловая скорость колеса 4 равна 20 рад/с. Найти угловую скорость колеса 1</p>

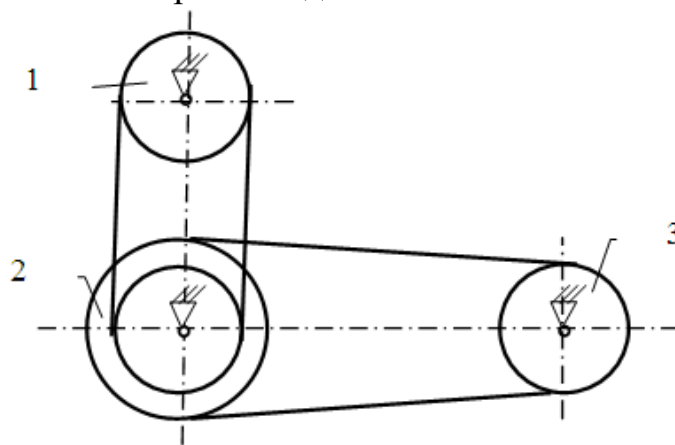
5		<p>Числа зубьев колес зубчатой передачи: $z_1=45$, $z_2=15$, $z_3=60$, $z_4=30$. Угловая скорость колеса 1 равна 12 рад/с. Найти угловую скорость колеса 4</p>
6		<p>Числа зубьев колес зубчатой передачи: $z_1=40$, $z_2=25$, $z_3=20$, $z_4=50$, $z_5=20$. Угловая скорость колеса 1 равна 10 рад/с. Найти угловую скорость колеса 5</p>
7		<p>Числа зубьев колес зубчатой передачи: $z_1=70$, $z_2=40$, $z_3=140$, $z_4=200$, $z_5=500$. Угловая скорость колеса 5 равна 50 рад/с. Найти угловую скорость колеса 1</p>
8		<p>Числа зубьев колес зубчатой передачи: $z_1=40$, $z_2=80$, $z_3=100$, $z_4=20$. Угловая скорость колеса 1 равна 10 рад/с. Найти угловую скорость колеса 4</p>

9 Определить угловую скорость ведомого шкива 3, если заданы диаметры шкивов и угловая скорость ведущего звена.



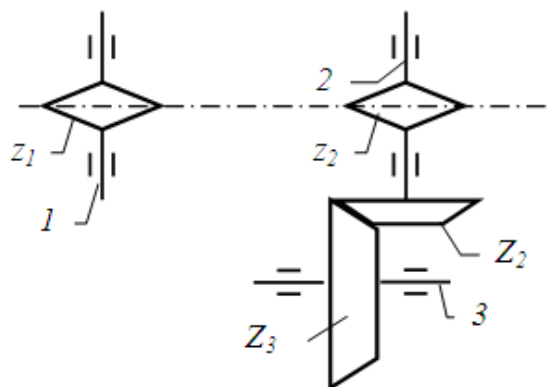
$$d_1 = 100 \text{ мм}; d_2 = 124 \text{ мм}; D_2 = 282 \text{ мм}; d_3 = 139 \text{ мм}; \omega_1 = 156 \text{ рад/с}$$

10 Определить угловую скорость ведущего шкива 1, если заданы диаметры шкивов и угловая скорость ведомого звена.



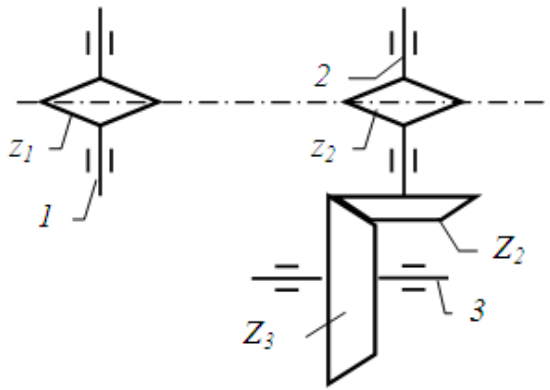
$$d_1 = 24 \text{ см}; d_2 = 37 \text{ см}; D_2 = 49 \text{ см}; d_3 = 32 \text{ см}; \omega_3 = 56 \text{ рад/с}$$

11 Определить угловую скорость ведомого звена 3, если заданы числа зубьев колес и звездочек и угловая скорость ведущего звена.



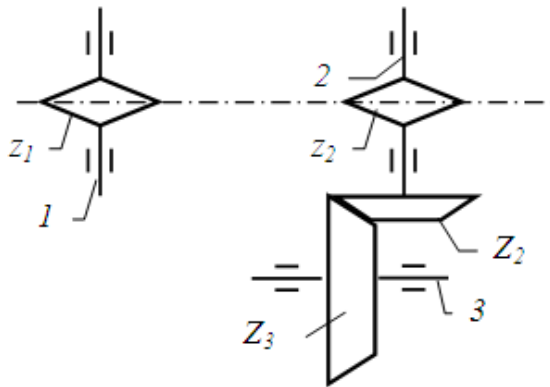
$$z_1 = 9; z_2 = 14; Z_2 = 28; Z_3 = 39; \omega_1 = 89 \text{ рад/с}$$

12 Определить угловую скорость ведущего звена 1, если заданы числа зубьев колес и звездочек и угловая скорость ведомого звена.



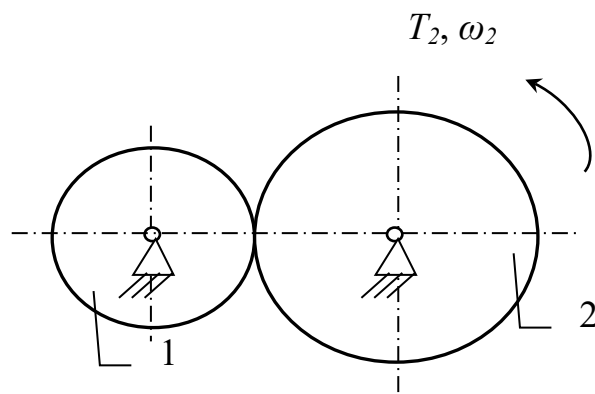
$$z_1 = 12; z_2 = 19; Z_2 = 38; Z_3 = 49; \omega_3 = 51 \text{ рад/с}$$

13 Определить угловую скорость ведомого звена 3, если заданы числа зубьев колес и звездочек и угловая скорость ведущего звена.



$$z_1 = 17; z_2 = 31; Z_2 = 68; Z_3 = 99; \omega_1 = 111 \text{ рад/с}$$

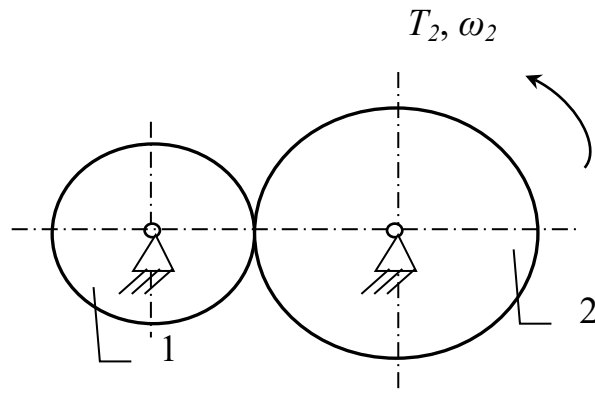
14 Определить мощность и крутящий момент, передаваемые ведущим колесом 2, если известны числа зубьев шестерни и колеса, КПД передачи η_{12} , крутящий момент на выходном (T_2) колесе и частота вращения ведущего звена.



$$z_1 = 17; z_2 = 31; T_2 = 2,6 \text{ Н·м}; \eta_{12} = 0,98; n_1 = 3600 \text{ об/мин}$$

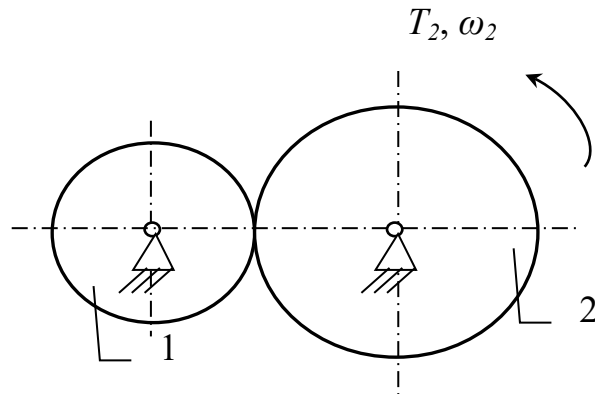
15 Определить мощность и крутящий момент, передаваемые ведущим колесом 1, если известны числа зубьев шестерни и колеса, КПД передачи η_{12} ,

крутящий момент на выходном (T_2) колесе и частота вращения ведомого звена.



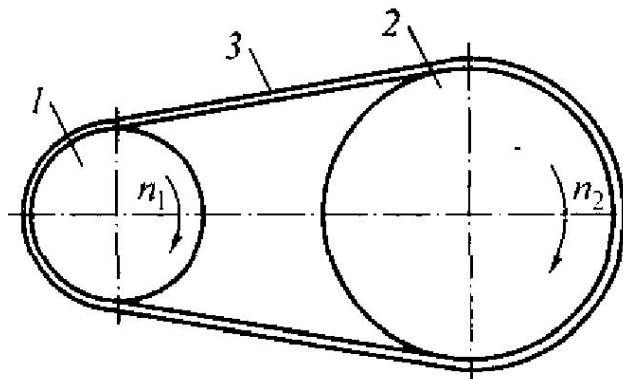
$$z_1 = 37; z_2 = 61; T_2 = 1,6 \text{ Н}\cdot\text{м}; \eta_{12} = 0,97; n_2 = 1600 \text{ об/мин}$$

16 Определить мощность и крутящий момент, передаваемые ведомым колесом 2, если известны числа зубьев шестерни и колеса, КПД передачи η_{12} , крутящий момент на входном (T_1) колесе и частота вращения ведомого звена.



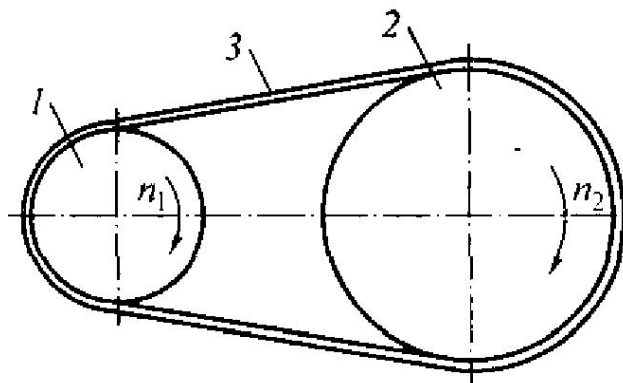
$$z_1 = 28; z_2 = 63; T_1 = 1,2 \text{ Н}\cdot\text{м}; \eta_{12} = 0,98; n_2 = 1900 \text{ об/мин}$$

17 Определить мощность и крутящий момент, передаваемые ведомым шкивом 2, если известны диаметры шкивов, КПД ременной передачи η_{12} , крутящий момент на входном T_1 колесе и частота вращения ведомого звена.



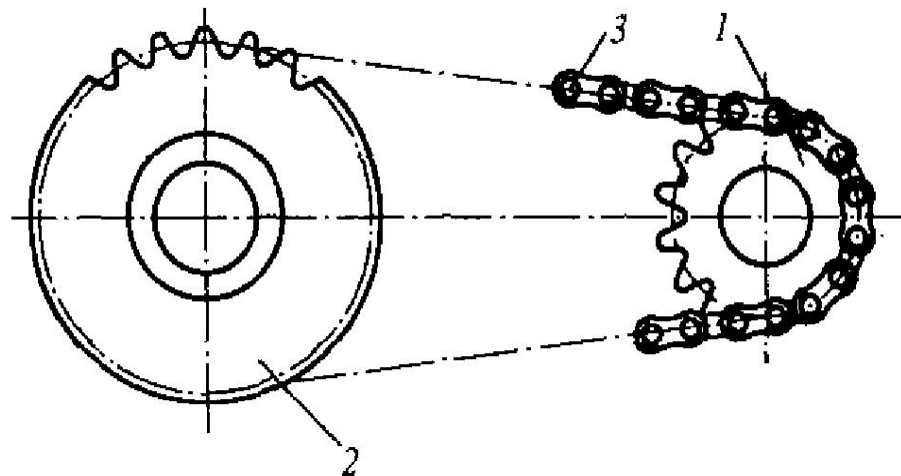
$$d_1 = 28 \text{ см}; d_2 = 53 \text{ см}; T_1 = 9 \text{ Н}\cdot\text{м}; \eta_{12} = 0,95; n_2 = 2100 \text{ об/мин}$$

18 Определить мощность и крутящий момент, передаваемые ведущим шкивом 1, если известны диаметры шкивов, КПД ременной передачи η_{12} , крутящий момент на выходном T_2 колесе и частота вращения ведомого звена.



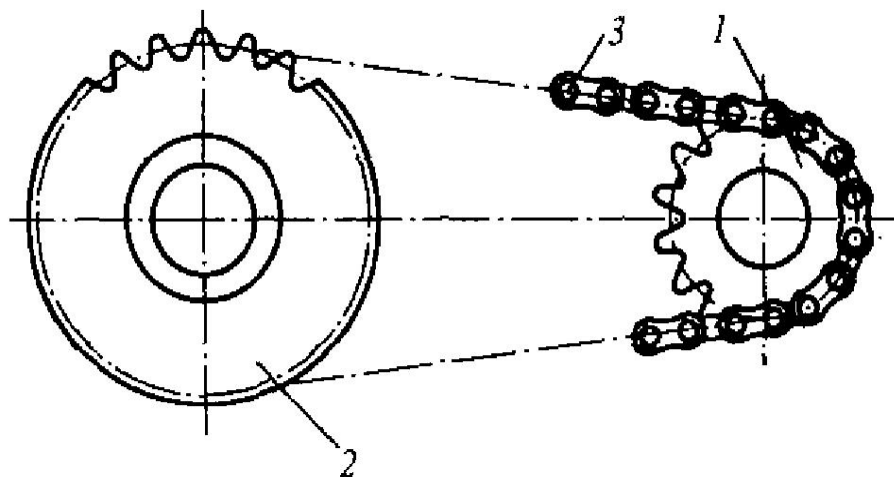
$$d_1 = 22 \text{ см}; d_2 = 48 \text{ см}; T_2 = 19 \text{ Н}\cdot\text{м}; \eta_{12} = 0,96; n_2 = 2200 \text{ об/мин}$$

19 Определить мощность и крутящий момент, передаваемые ведомой звёздочкой 2, если известны числа зубьев звёздочек, КПД цепной передачи η_{12} , крутящий момент на входном T_1 валу и частота вращения ведущего звена.



$$z_1 = 28; z_2 = 54; T_1 = 6 \text{ Н}\cdot\text{м}; \eta_{12} = 0,97; n_1 = 2900 \text{ об/мин}$$

20 Определить мощность и крутящий момент, передаваемые ведущей звёздочкой 1, если известны числа зубьев звёздочек, КПД цепной передачи η_{12} , крутящий момент на выходном T_2 валу и частота вращения ведомого звена.



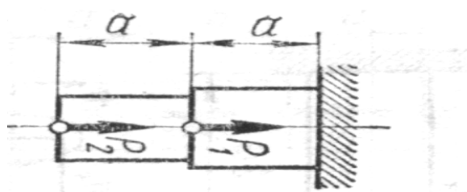
$$z_1 = 22; z_2 = 51; T_2 = 8 \text{ Н}\cdot\text{м}; \eta_{12} = 0,97; n_2 = 850 \text{ об/мин}$$

Тема 7. Основы расчета и проектирования оборудования

1. Построить эпюру осевых нагрузок.

Определить размер квадратного сечения стержня исходя из условий прочности.

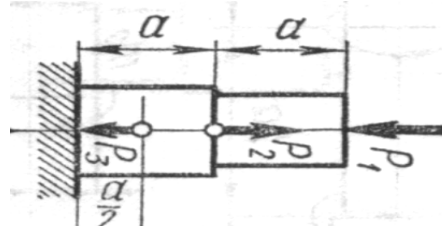
$$P_1 = 6 \text{ кН} \quad P_2 = 12 \text{ кН} \quad [\sigma] = 210 \text{ МПа}$$



2. Построить эпюру осевых нагрузок.

Определить диаметр круглого сечения стержня исходя из условий прочности.

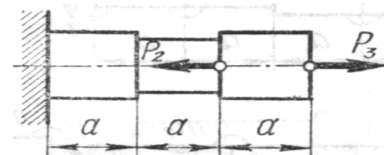
$$P_1 = 22 \text{ кН} \quad P_2 = 28 \text{ кН} \quad P_3 = 14 \text{ кН} \quad [\sigma] = 240 \text{ МПа}$$



3. Построить эпюру осевых нагрузок.

Определить размер квадратного сечения стержня исходя из условий прочности.

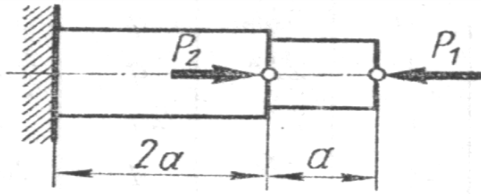
$$P_2 = 16 \text{ кН} \quad P_3 = 9 \text{ кН} \quad [\sigma] = 220 \text{ МПа}$$



4. Построить эпюру осевых нагрузок.

Определить диаметр круглого сечения стержня исходя из условий прочности.

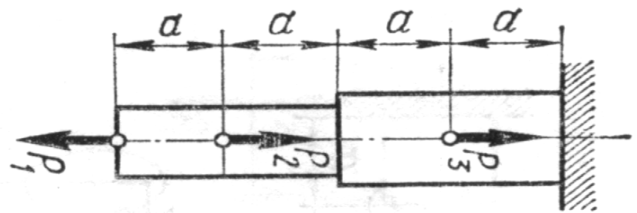
$$P_1 = 6 \text{ кН} \quad P_2 = 20 \text{ кН} \quad [\sigma] = 200 \text{ МПа}$$



5. Построить эпюру осевых нагрузок.

Определить размер квадратного сечения стержня исходя из условий прочности.

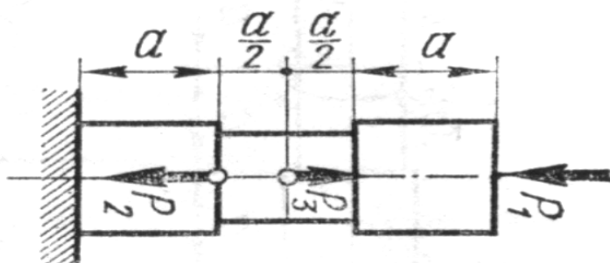
$$P_1 = 13 \text{ кН} \quad P_2 = 24 \text{ кН} \quad P_3 = 8 \text{ кН} \quad [\sigma] = 200 \text{ МПа}$$



6. Построить эпюру осевых нагрузок.

Определить диаметр круглого сечения стержня исходя из условий прочности.

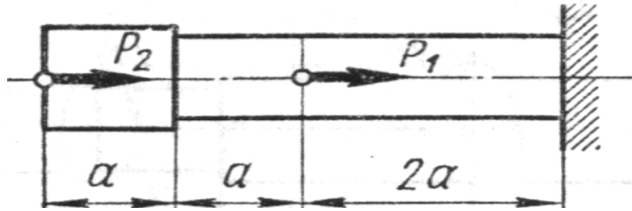
$$P_1 = 8 \text{ кН} \quad P_2 = 2 \text{ кН} \quad P_3 = 6 \text{ кН} \quad [\sigma] = 150 \text{ МПа}$$



7. Построить эпюру осевых нагрузок.

Определить размер квадратного сечения стержня исходя из условий прочности.

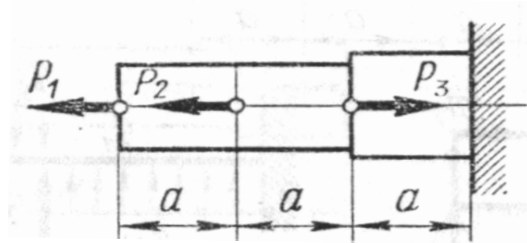
$$P_1 = 10 \text{ кН} \quad P_2 = 16 \text{ кН} \quad [\sigma] = 170 \text{ МПа}$$



8. Построить эпюру осевых нагрузок.

Определить диаметр круглого сечения стержня исходя из условий прочности.

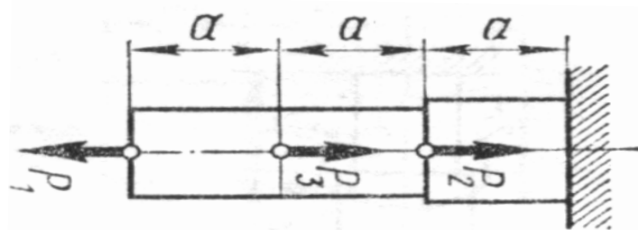
$$P_1 = 12 \text{ кН} \quad P_2 = 18 \text{ кН} \quad P_3 = 22 \text{ кН} \quad [\sigma] = 240 \text{ МПа}$$



9. Построить эпюру осевых нагрузок.

Определить размер квадратного сечения стержня исходя из условий прочности.

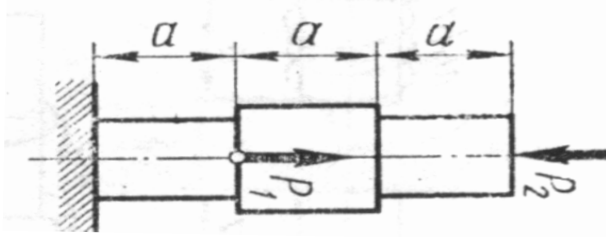
$$P_1 = 16 \text{ кН} \quad P_2 = 9 \text{ кН} \quad P_3 = 6 \text{ кН} \quad [\sigma] = 180 \text{ МПа}$$



10. Построить эпюру осевых нагрузок.

Определить диаметр круглого сечения стержня исходя из условий прочности.

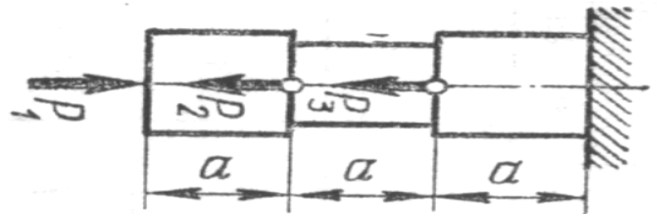
$$P_1 = 18 \text{ кН} \quad P_2 = 7 \text{ кН} \quad [\sigma] = 230 \text{ МПа}$$



11. Построить эпюру осевых нагрузок.

Определить размер квадратного сечения стержня исходя из условий прочности.

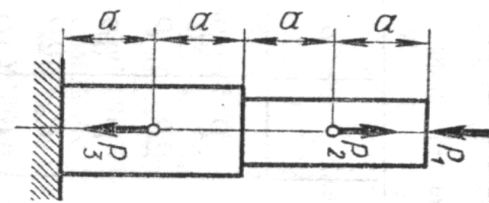
$$P_1 = 10 \text{ кН} \quad P_2 = 12 \text{ кН} \quad P_3 = 18 \text{ кН} \quad [\sigma] = 250 \text{ МПа}$$



12. Построить эпюру осевых нагрузок.

Определить диаметр круглого сечения стержня исходя из условий прочности.

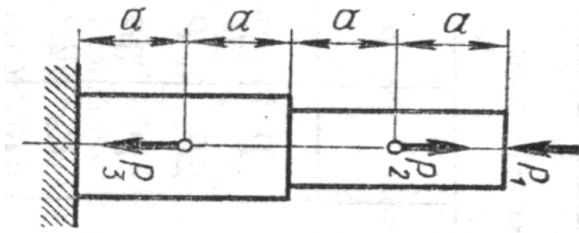
$$P_1 = 7 \text{ кН} \quad P_2 = 11 \text{ кН} \quad P_3 = 13 \text{ кН} \quad [\sigma] = 200 \text{ МПа}$$



13. Построить эпюру осевых нагрузок.

Определить размер квадратного сечения стержня исходя из условий прочности.

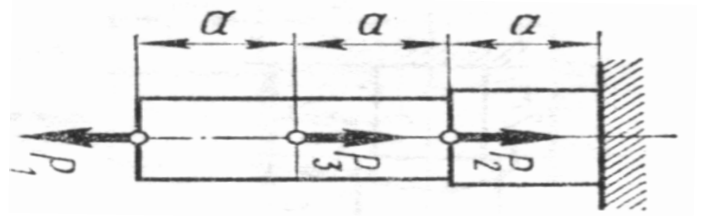
$$P_1 = 21 \text{ кН} \quad P_2 = 18 \text{ кН} \quad P_3 = 14 \text{ кН} \quad [\sigma] = 240 \text{ МПа}$$



14. Построить эпюру осевых нагрузок.

Определить диаметр круглого сечения стержня исходя из условий прочности.

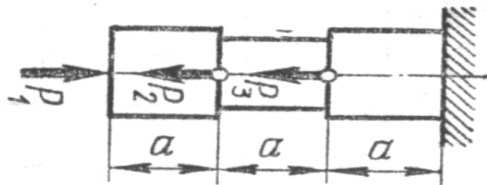
$$P_1 = 8 \text{ кН} \quad P_2 = 15 \text{ кН} \quad P_3 = 9 \text{ кН} \quad [\sigma] = 150 \text{ МПа}$$



15. Построить эпюру осевых нагрузок.

Определить размер квадратного сечения стержня исходя из условий прочности.

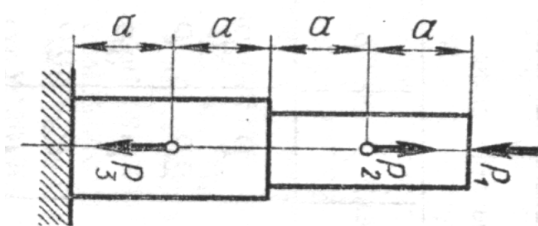
$$P_1 = 11 \text{ кН} \quad P_2 = 23 \text{ кН} \quad P_3 = 9 \text{ кН} \quad [\sigma] = 240 \text{ МПа}$$



16. Построить эпюру осевых нагрузок.

Определить диаметр круглого сечения стержня исходя из условий прочности.

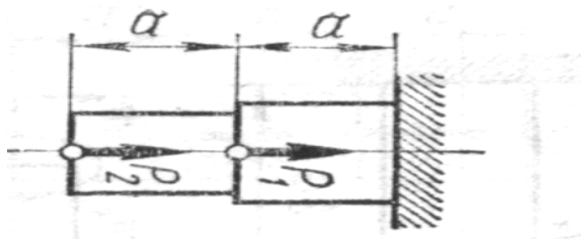
$$P_1 = 16 \text{ кН} \quad P_2 = 14 \text{ кН} \quad P_3 = 23 \text{ кН} \quad [\sigma] = 250 \text{ МПа}$$



17. Построить эпюру осевых нагрузок.

Определить размер квадратного сечения стержня исходя из условий прочности.

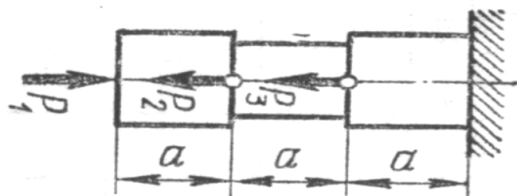
$$P_1 = 7 \text{ кН} \quad P_2 = 18 \text{ кН} \quad [\sigma] = 250 \text{ МПа}$$



18. Построить эпюру осевых нагрузок.

Определить диаметр круглого сечения стержня исходя из условий прочности.

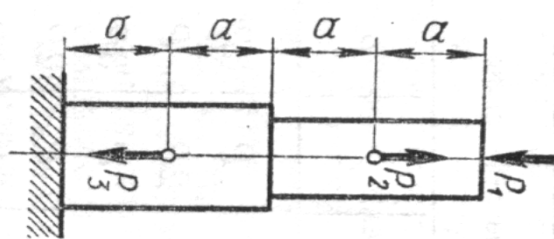
$$P_1 = 16 \text{ кН} \quad P_2 = 8 \text{ кН} \quad P_3 = 14 \text{ кН} \quad [\sigma] = 250 \text{ МПа}$$



19. Построить эпюру осевых нагрузок.

Определить размер квадратного сечения стержня исходя из условий прочности.

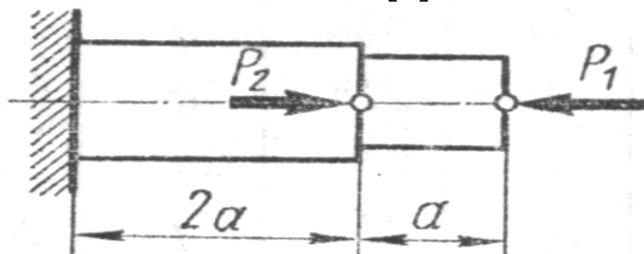
$$P_1 = 18 \text{ кН} \quad P_2 = 24 \text{ кН} \quad P_3 = 10 \text{ кН} \quad [\sigma] = 260 \text{ МПа}$$



20. Построить эпюру осевых нагрузок.

Определить диаметр круглого сечения стержня исходя из условий прочности.

$$P_1 = 9 \text{ кН} \quad P_2 = 20 \text{ кН} \quad [\sigma] = 200 \text{ МПа}$$



Шкала оценивания: 4 балльная. Критерии оценивания (нижеследующие критерии оценки являются примерными и могут корректироваться):

- 4 балла (или оценка «отлично») выставляется обучающемуся, если правильно выполнено 100-90% заданий

- 3 балла (или оценка «хорошо») выставляется обучающемуся, если правильно выполнено 89-75% заданий

- 2 балла (или оценка «удовлетворительно») выставляется обучающемуся, если правильно выполнено 74-60% заданий

0 баллов (или оценка «неудовлетворительно») выставляется обучающемуся, если правильно решено 59% и менее % заданий.

1.3 ВОПРОСЫ И ЗАДАНИЯ В ТЕСТОВОЙ ФОРМЕ

Тема 1 Основные понятия механики.

1. Раздел механики, в котором изучаются условия равновесия материальных тел, находящихся под действием сил, называется.....

- а). статика
- б). кинематика
- в). динамика
- г). кинетика

2. Раздел механики, в котором изучаются геометрические свойства движения материальных тел без учета действующих на них сил, называется.....

3. Укажите соответствие между определениями и наименованием разделов механики

1. Раздел механики, в котором изучаются условия равновесия материальных тел, находящихся под действием сил	а). динамика
2. Раздел механики, в котором изучаются геометрические свойства движения материальных тел без учета действующих на них сил	б). кинематика
3. Раздел механики, в котором изучаются законы движения материальных тел под действием сил	в). статика
	г). кинетика

4 Расположите в правильной последовательности Запишите величины в порядке возрастания:

- 1) 200000 Па
- 2) 20 кПа
- 3) 2 МПа
- 4) 0,1 Мпа

5. Способность элементов конструкций сопротивляться разрушению под действием приложенных сил

называется

- а). прочность
- б). жесткость
- в). устойчивость
- г). надежность

6. способность элементов конструкций сопротивляться деформации называется:

- а). жесткость
- б). устойчивость
- в). надежность
- г). прочность

7. Укажите соответствие между определениями и понятиями механики

1. способность элементов конструкций сопротивляться деформации называется	а). жесткость
2. Способность элементов конструкций сопротивляться разрушению под действием приложенных сил	б). устойчивость
3. Способность элементов и конструкций сохранять определенную форму равновесия	в). надежность
	г). прочность

8. Способность элементов и конструкций сохранять определенную форму равновесия называется ...

9. совокупность материальных точек или абсолютно твердых тел, связанных между собой общими законами движения или взаимодействия, называется:

- а). механической системой
- б). механизмом
- в). машиной
- г). физической моделью

9. Количественная мера механического действия одного материального тела на другое, характеризующая интенсивность и направление этого действия, называется:

- а). сила
- б). масса
- в). мощность

- г). давление
- д). энергия

10. Кинематическим состоянием тела называется:

- а). состояние покоя или движения с неизменными параметрами
- б). ускоренное движение
- в). состояние невесомости
- г). деформированное состояние

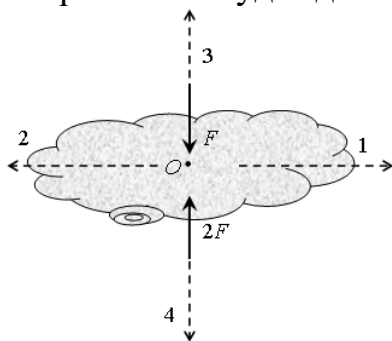
11. Наука, изучающая законы механического движения и механического взаимодействия, общие для любых тел, называется:

- а). Теоретическая механика
- б). Кинематика
- в). Теория механизмов и машин
- г). Статистика

12. Устройство, выполняющее механические движения для преобразования энергии, материалов и информации с целью замены или облегчения физического и умственного труда человека, называется:

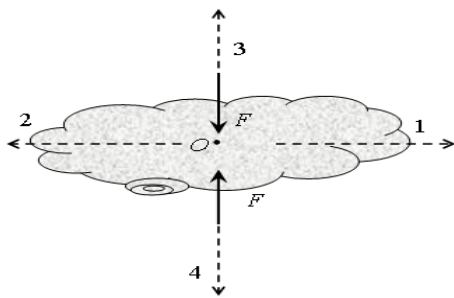
- а). машиной
- б). механизмом
- в). прибором
- г). конструкцией

13. К телу приложены две силы, как показано на рисунке. В каком направлении будет двигаться тело?



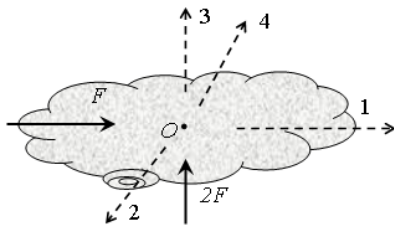
- а). 1
- б). 2
- в). 3
- г). 4
- д). тело будет покоиться

14. К телу приложены две силы, как показано на рисунке. В каком направлении будет двигаться тело?



- а). 1
- б). 2
- в). 3
- г). 4
- д). тело будет покоиться

15. К телу приложены две силы, как показано на рисунке. В каком направлении будет двигаться тело?



- а). 1
- б). 2
- в). 3
- г). 4
- д). тело будет покоиться

16. Векторная величина, равная произведению силы на плечо, называется...

17. Укажите соответствие между определениями и механическими моделями физических тел

<p>1. совокупность материальных точек, положение или движение каждой из которых определяется положением или движением других точек этой системы</p> <p>2. простейшая модель материального тела любой формы, размеры которой достаточно малы и которую можно принять за геометрическую точку, имеющую определенную массу</p> <p>3. материальное тело, в котором расстояние между двумя любыми точками всегда остается постоянным, т.е. геометрическая форма которого не изменяется ни при каких механических воздействиях со стороны других тел</p>	<p>а). Материальная точка</p> <p>б). Деформируемое твердое тело</p> <p>в). Абсолютно твердое тело</p> <p>г). Механическая система</p>
--	---

18 Парой сил называют

- а). две равные и параллельные силы, направленные в противоположные стороны
- б). две силы, направленные в разные стороны
- в). две силы, направленные в одну сторону

5. В курсе «сопротивление материалов» не решаются задачи на элементов конструкций:

- а). прочность
- б). жесткость
- в). устойчивость
- г). экономическую эффективность

20 Расположите в правильной последовательности

Запишите величины в порядке убывания:

- 1) $5 \cdot 10^2$ Н;
- 2) 5 000 Н;
- 3) 50 кН;
- 4) 1,5 кН;
- 5) 150 Н

Тема 2. Кинематика

1. Точка движется по окружности радиуса $R = 1$ м со скоростью $v(t) = 3 - 2t$ (м/с). Полное ускорение точки в момент времени $t_1 = 2$ с равно...м/с²

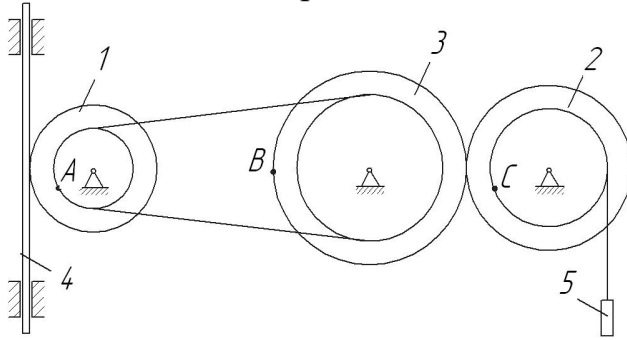
- а). $\sqrt{5}$
- б). 3
- в). 2
- г). 5

2. Точка движется по окружности радиуса $R = 0,5$ м со скоростью $v(t) = 5 - 2t$ (м/с). Нормальное ускорение точки в момент времени $t_1 = 2$ с равно...

3 Укажите соответствие между кинематическими характеристиками видами движения точки

а). $a^n = 0$ $a^t = 0$	а). Прямолинейное равноускоренное
б). $a^n \neq 0$ $a^t = 0$	б). Прямолинейное равномерное
в). $a^n = 0$ $a^t = \text{const}$	в). Криволинейное равноускоренное
	г). Криволинейное равномерное

4 Расположите в правильной последовательности

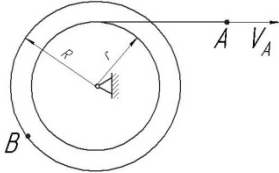


Заданы радиусы колес (внутренний и наружный): $r_1 = 0,5$ м, $R_1 = 1$ м, $r_2 = 1,5$ м, $R_2 = 2$ м, $r_3 = 2,5$ м, $R_3 = 3$ м.

Запишите величины скоростей точек в порядке возрастания:

- 1) A
- 2) B
- 3) C

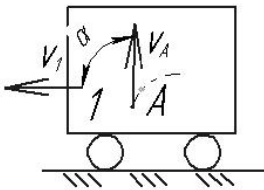
5. Скорость точки A нити определяется законом $V_A = 2t + 4$ (м). $R = 2r$.



В момент времени $t_1 = 2$ с скорость точки B равна м/с

- д). 16
- е). 4
- ж). 8
- з). 12

6. Тележка 1 движется по горизонтальной поверхности со скоростью $V_1 = 2$ м/с. Относительно тележки движется точка A , в текущий момент её скорость равна $V_A = 2$ м/с и составляет угол $\alpha = 90^\circ$ с поверхностью движения.



Абсолютная скорость точки A равнам/с:

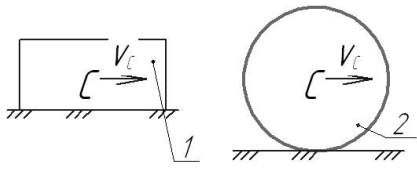
- д). 4
- е). 0
- ж). 2
- з). $\sqrt{8}$

7. Раздел механики, в котором изучаются геометрические свойства движения тел без учета их инертности и действующих на них сил, называется.....

- а). статика
- б). кинематика

- в). динамика
- г). кинетика

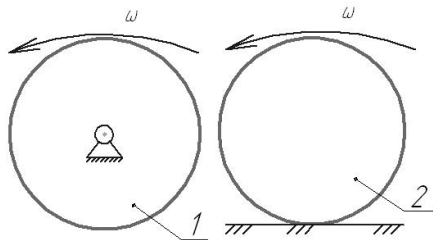
8. На рисунке показаны два тела.



Какое из тел совершает плоскопараллельное движение?:

- д). 1
- е). 2
- ж). оба
- з). ни одно

9. На рисунке показаны два тела.



Какое из тел совершает поступательное движение?:

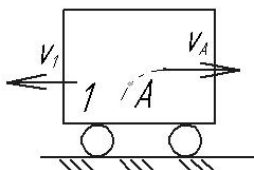
- а). 1
- б). 2
- в). оба
- г). ни одно

10. Кинематическим состоянием тела называется:

- д). состояние покоя или движения с неизменными параметрами
- е). ускоренное движение
- ж). состояние невесомости
- з). деформированное состояние

11. Тележка 1 движется по горизонтальной поверхности со скоростью $V_1 = 3$ м/с. Относительно тележки движется точка А, в текущий момент её скорость равна $V_A = 4$ м/с и направлена параллельно поверхности движения.

Абсолютная скорость точки А равна м/с:



- д). 0
- е). 5
- ж). 7

з). 1

12. Какая из перечисленных величин *не* определяется в разделе кинематика?:

- а. сила
- б. ускорение
- в. траектория
- г. скорость

13. Какая из перечисленных величин определяется в разделе кинематика?

- а. реакция связи
- б. проекция силы
- в. момент силы
- г. ускорение

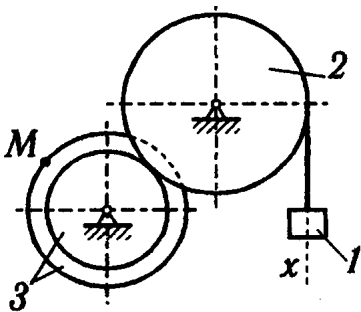
14. Чертёж, на котором изображены векторы, равные по модулю и направлениям ускорениям различных точек механизма в данный момент, называется.....?

- е). план скоростей
- ж). план сил
- з). план ускорений
- и). план положений

15. Какая из перечисленных величин не определяется в разделе кинематика:
?

- е). Ньютоново ускорение
- ж). кориолисово ускорение
- з). относительное ускорение
- и). переносное ускорение
- к). нормальное ускорение

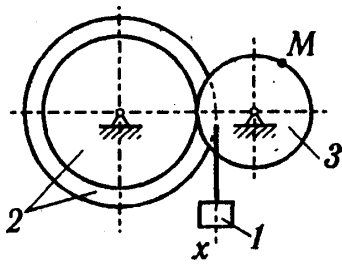
16. Задано уравнение прямолинейного поступательного движения груза 1 $x = t^2 - 2t$



Радиусы колёс: $r_3 = 1$ м; $R_3 = 2$ м; $R_2 = 2$ м

в момент времени $t_1 = 2$ с скорость точки M механизма равна...

17. Задано уравнение прямолинейного поступательного движения груза 1 $x = t^2 - 2t$

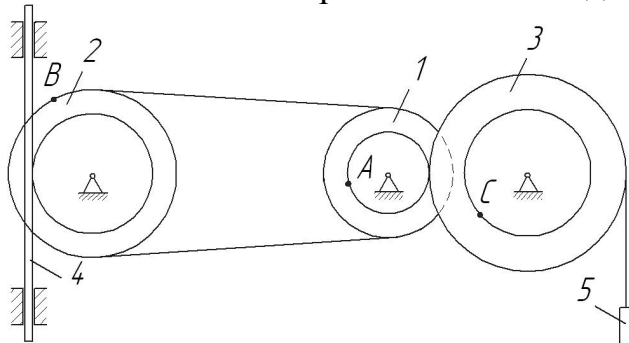


Радиусы колёс: $r_3 = 1$ м; $R_3 = 2$ м; $R_2 = 2$ м
 в момент времени $t_1 = 2$ с полное ускорение точки M механизма равно...

18

1		Укажите соответствие между схемами и видами движения тел а). Сложное движение б). Вращательное движение в). Поступательное движение г). Плоскопараллельное движение
2		
3		

19 Расположите в правильной последовательности



Заданы радиусы колес (внутренний и наружный): $r_1 = 0,5$ м, $R_1 = 1$ м, $r_2 = 1,5$ м, $R_2 = 2$ м, $r_3 = 2,5$ м, $R_3 = 3$ м.

Запишите величины скоростей точек в порядке уменьшения:

- 1) A
- 2) B
- 3) C

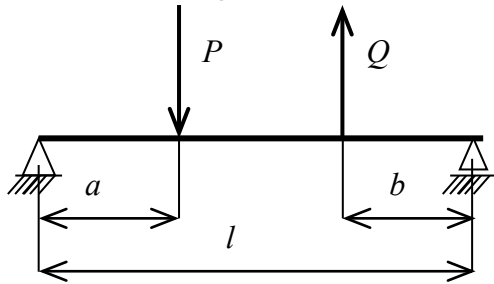
20. Если нормальное и касательное ускорения точки равны нулю, то точка совершает движение:

- а. прямолинейное равномерное
- б. прямолинейное неравномерное
- в. криволинейное неравномерное

г. криволинейное равномерное

Тема 3. Статика

1 $P = 8$ кН $Q = 4$ кН $a = 1$ м; $b = 1$ м; $l = 3$ м



Реакция в левой опоре равна

2 Расположите в правильной последовательности.

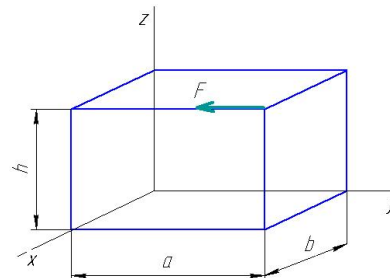
Запишите в порядке увеличения количества независимых уравнений равновесия, которые можно составить для перечисленных систем сил:

- 1) Пространственная произвольная
- 2) Плоская сходящаяся
- 3) Плоская произвольная

3

На схеме показана сила, приложенная к телу.

Укажите соответствие между величинами и формулами для их определения

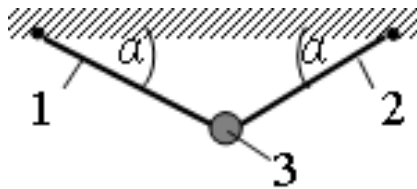


1. Момент силы F относительно оси x	а). $F \cdot a$
2. Момент силы F относительно оси y	б). $F \cdot b$
3. Момент силы F относительно оси z	в). $F \cdot h$
	г). 0

4. Для плоской произвольной системы сил можно составить независимых уравнений равновесия

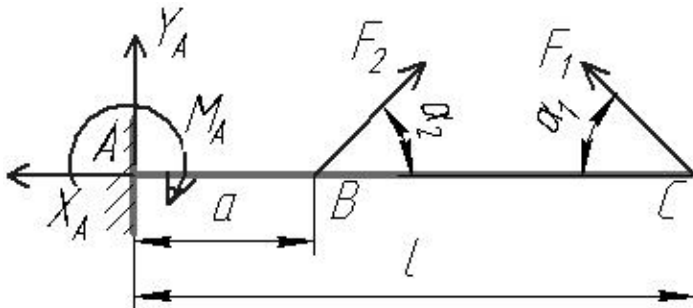
- а. 3
- б. 6
- в. 2
- г. 4
- д. 5

5. Груз 3 массой 2 кг подвешен на двух нитях, угол наклона нитей $\alpha = 30^\circ$. Сила натяжения нити равна ...



- и). 20 Н
- к). 10 Н
- л). 17,3 Н
- м). 0

6. В точке C консольной балки приложена сила $F_1 = 10$ Н под углом $\alpha_1 = 30^\circ$, в точке B – сила $F_2 = 20$ Н под углом $\alpha_2 = 45^\circ$.
 $l = 0,1$ м, $a = 0,03$ м.



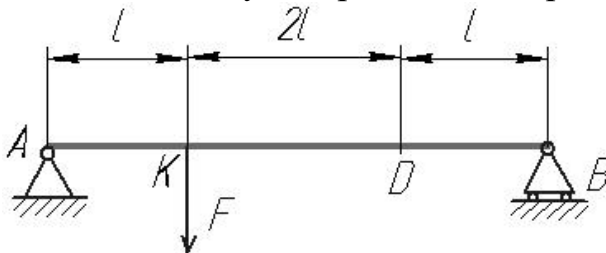
Реакция X_A равна

- а. 9,1 Н
- б. 5,5 Н
- в. 10 Н
- г. 0

7 Раздел механики, в котором изучаются условия равновесия материальных тел, находящихся под действием сил, называется.....

- д). статика
- е). кинематика
- ж). динамика
- з). кинетика

8. В точке K двухопорной балки приложена сила $F = 20$ Н. $l = 0,1$ м.

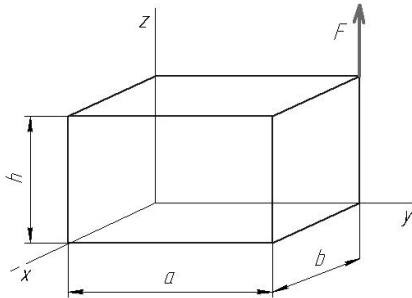


Реакция связи в точке B равна:

- а. 15 Н
- б. 5 Н
- в. 2 Н

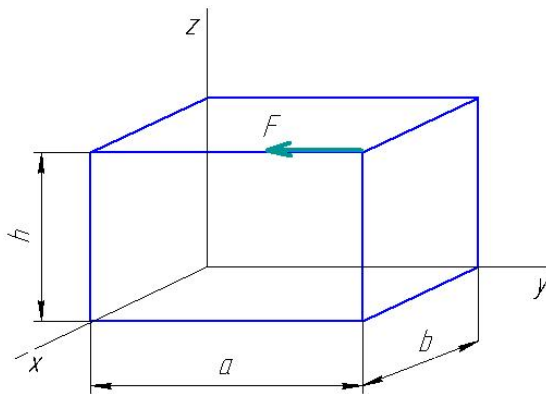
г. 0

9. Момент силы F относительно оси x равен.....



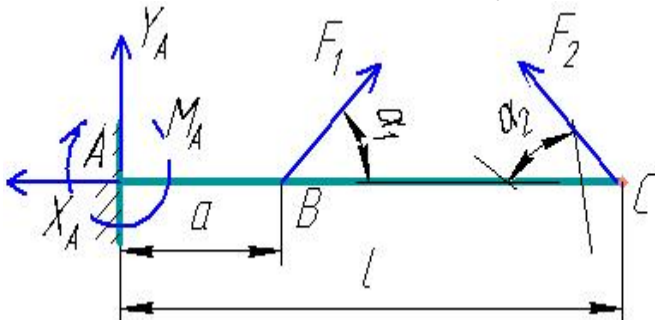
- а. $F \cdot a$
- б. $F \cdot b$
- в. $F \cdot h$
- г. 0

10. Момент силы F относительно оси y равен.....:



- а. $F \cdot a$
- б. $F \cdot b$
- в. $F \cdot h$
- г. 0

11. В точке В консольной балки приложена сила $F_1 = 5$ Н под углом $\alpha_1 = 45^\circ$, в точке С – сила $F_2 = 20$ Н под углом $\alpha_2 = 60^\circ$. $l = 1$ м, $a = 0,3$ м.



Реакция X_A равна

- а. 10 Н

б. 12,3 Н

в. 20,8 Н

г. 0

12. Какая из перечисленных величин *не* определяется в разделе «статика»:

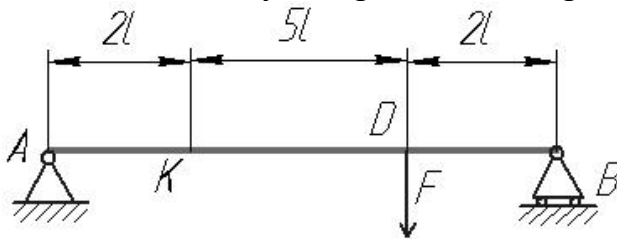
а. реакция связи

б. проекция силы

в. ускорение

г. момент силы

13. В точке K двухопорной балки приложена сила $F = 18.9$ Н. $l = 0.7$ м.



Реакция связи в точке B равна ...

а. 36.5 Н

б. 2.6 Н

в. 17 Н

г. 14.7 Н

14. Для пространственной произвольной системы сил можно составить независимых уравнений равновесия

а. 3

б. 6

в. 2

г. 4

д. 5

15. Для пространственной сходящейся системы сил можно составить независимых уравнений равновесия

а. 3

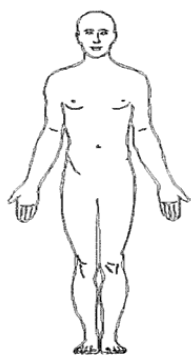
б. 6

в. 2

г. 4

д. 5

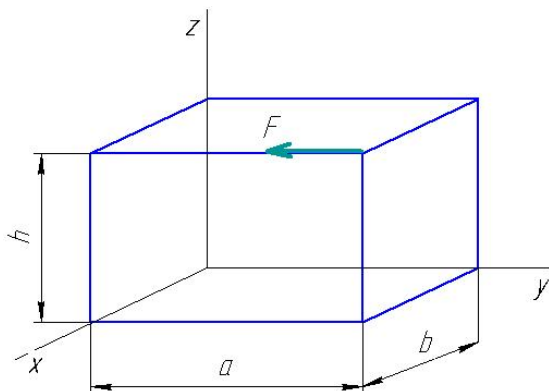
16. Куда переместится центр масс человека, если он поднимет обе руки из положения, показанного на рисунке, вертикально вверх ?



- а. вниз
- б. вверх
- в. влево
- г. вправо
- д. никуда

17 Для плоской произвольной системы сил можно составить независимых уравнений равновесия

18. $a = 3$ м, $b = 1$ м, $h = 2$ м
 $F = 10$ Н



Момент силы F относительно оси z равен.....:

19. Укажите соответствие между определениями и понятиями статики

1. Сила, с которой связь действует на тело	а). Свободное тело
2. Тело, которое может совершать любые перемещения в пространстве	б). связь
3. Тело, ограничивающее перемещение другого тела	в). реакция связи
	г). несвободное тело

20 Расположите в правильной последовательности.

Запишите в порядке следования основные операции процесса решения задач статики:

- а). Выбор тела, равновесие которого должно быть рассмотрено.
- б). Определение искомых величин, проверка правильности решения и исследование получаемых результатов.

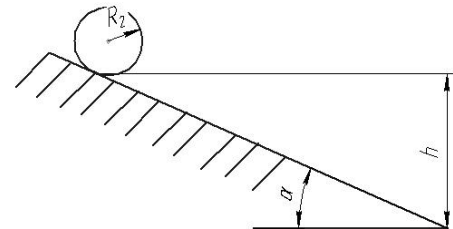
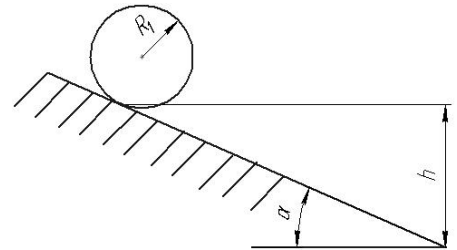
в). Составление условий равновесия.

г). Освобождение тела от связей и изображение действующих на него заданных сил и реакций отброшенных связей.

Тема 4. Динамика

1.

Два сплошных однородных цилиндра одинаковой массы и длины, но разного радиуса ($R_1 > R_2$) скатываются без проскальзывания с шероховатой горы с одинаковой высотой под углом наклона α . Какой цилиндр скатится быстрее?



- а). цилиндр радиуса R_1
- б). цилиндр радиуса R_2
- в). одновременно
- г). данных условия недостаточно

2 Точка массой $m = 4$ кг движется по горизонтальной прямой с ускорением $a = 0,2 \cdot t$. Модуль силы, действующей на точку в направлении её движения в момент времени $t = 2$ с равен

3. Укажите соответствие между формулами для определения кинетической энергии тела и видом движения тела

4. $T = \frac{1}{2} m v^2$	д). Сложное движение
5. $T = \frac{1}{2} J_z \omega^2$	е). Поступательное движение
6. $T = \frac{1}{2} m v_o^2 + \frac{1}{2} J_o \omega^2$	ж). Плоское движение
	з). Вращательное движение

4 Расположите в правильной последовательности.

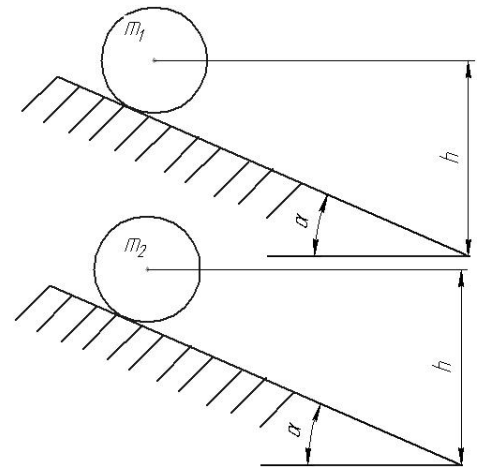
Запишите в порядке следования основные операции процесса решения задач с использованием теоремы об изменении кинетической энергии тела:

- а). Определение кинетической энергии в конечный момент времени.

- б). Определение кинетической энергии в начальный момент времени.
- в). Определение суммы работ внешних сил.
- г). Определение искомой величины (скорости)

5.

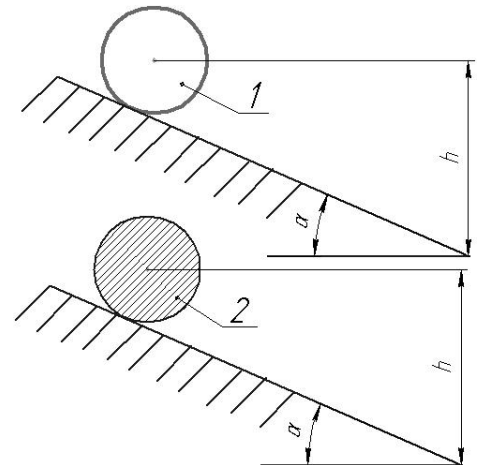
Два сплошных однородных цилиндра одинакового радиуса и длины, но разных масс ($m_1 > m_2$) скатываются без проскальзывания с шероховатой горы с одинаковой высотой под углом наклона α . Какой цилиндр скатится быстрее?



- а). цилиндр массой m_1
- б). цилиндр массой m_2
- в). Одновременно
- г). данных условия недостаточно

6.

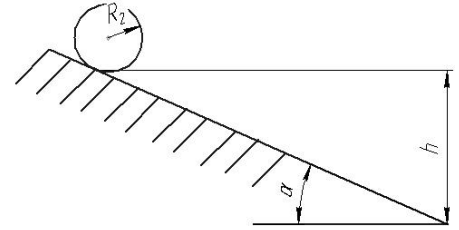
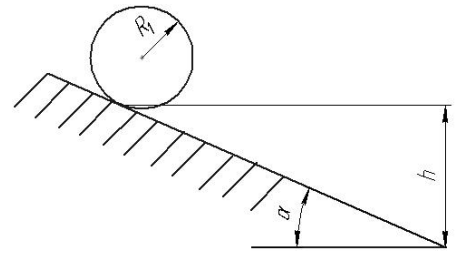
Два цилиндра одинаковых размеров и массы скатываются без проскальзывания с шероховатой горы с одинаковой высотой под углом наклона α . Цилиндр 2 – сплошной однородный, цилиндр 1 – полый, т.е. его масса равномерно распределена по ободу. Какой цилиндр скатится быстрее?



- а). цилиндр 1 (полый)
- б). цилиндр 2 (сплошной)
- в). Одновременно
- г). данных условия недостаточно

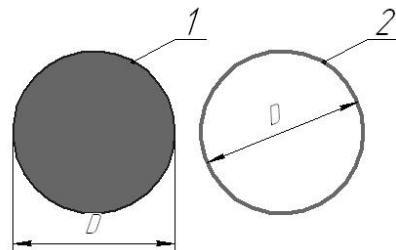
7.

Два сплошных однородных цилиндра одинаковой длины, но разного радиуса ($R_1 > R_2$) и массы ($m_1 < m_2$) скатываются без проскальзывания с шероховатой горы с одинаковой высоты под углом наклона α . Какой цилиндр скатится быстрее?



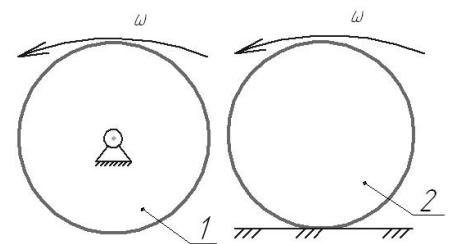
- а). цилиндр 1
- б). цилиндр 2
- в). одновременно
- г). данных условия недостаточно

8 На рис. 1 изображен сплошной однородный цилиндр, на рис. 2 – диск, масса которого равномерно распределена по внешнему ободу. Массы и размеры дисков равны. Момент инерции какого тела больше?



- а). 1
- б). 2
- в). они равны

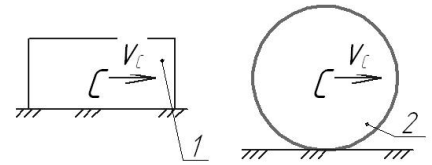
9 На рисунке показаны два диска одинаковой массы и размеров, имеющие равные угловые скорости. Диск 1 вращается вокруг неподвижной оси, диск 2 – катится по неподвижной поверхности. Кинетическая энергия какого тела больше?



- а). 1
- б). 2
- в). они равны

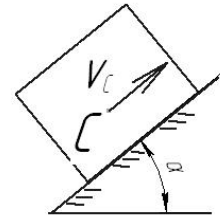
10 Точка массой $m = 3$ кг движется по горизонтальной прямой с ускорением $a = 0,2 \cdot t$. Модуль силы, действующей на точку в направлении её движения в момент времени $t = 3$ с равен

11 На рисунке показаны два тела с одинаковой массой и скоростью центра масс.
Кинетическая энергия какого тела больше?



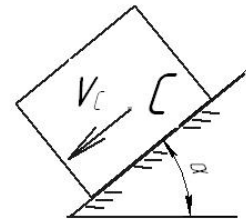
- а). 1
- б). 2
- в). они равны

12 Работа силы тяжести тела, движущегося по наклонной поверхности, как показано на рисунке,



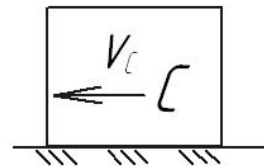
- а). положительна
- б). отрицательна
- в). равна нулю
- г). не может быть определена

13 Работа силы тяжести тела, движущегося по наклонной поверхности, как показано на рисунке,



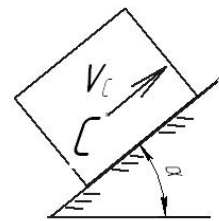
- а). положительна
- б). отрицательна
- в). равна нулю
- г). не может быть определена

14 Работа силы тяжести тела, движущегося по поверхности, как показано на рисунке,



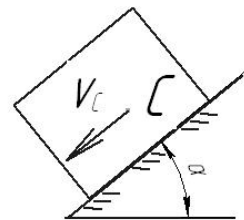
- а). положительна
- б). отрицательна
- в). равна нулю
- г). не может быть определена

15 Работа силы трения тела, движущегося по наклонной поверхности, как показано на рисунке,



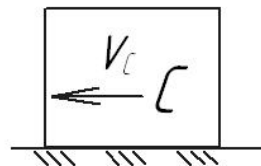
- а). положительна
- б). отрицательна
- в). равна нулю
- г). не может быть определена

16 Работа силы трения тела, движущегося по наклонной поверхности, как показано на рисунке,



- а). положительна
- б). отрицательна
- в). равна нулю
- г). не может быть определена

17 Работа силы трения тела, движущегося по поверхности, как показано на рисунке,



- а). положительна
- б). отрицательна
- в). равна нулю
- г). не может быть определена

18 Точка массой $m = 8$ кг движется по горизонтальной прямой с ускорением $a = t^2 - 1$. Модуль силы, действующей на точку в направлении её движения в момент времени $t = 2$ с равен

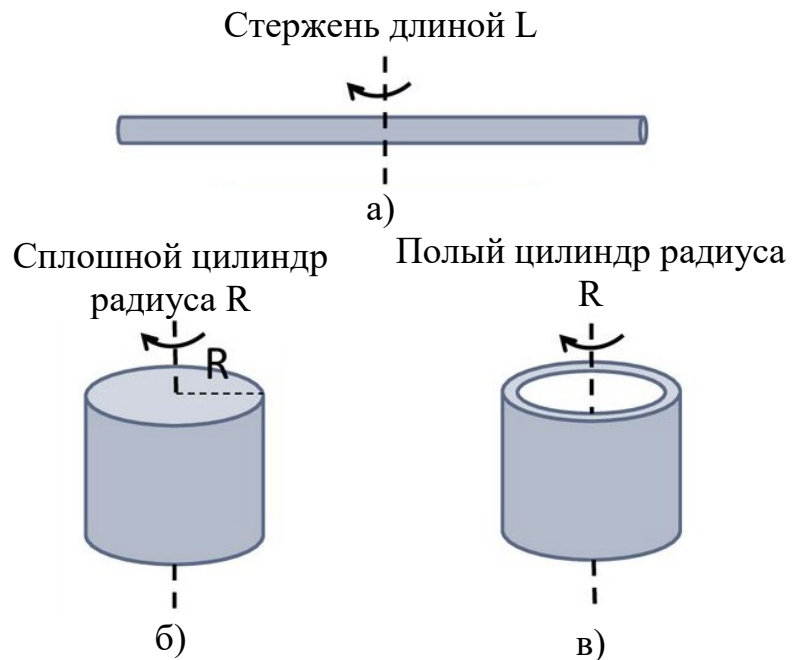
19. Укажите соответствие между формулами для определения момента инерции тела и формой тела

1. $I = m \frac{R^2}{2}$

2. $I = m \frac{L^2}{12}$

3. $I = mR^2$

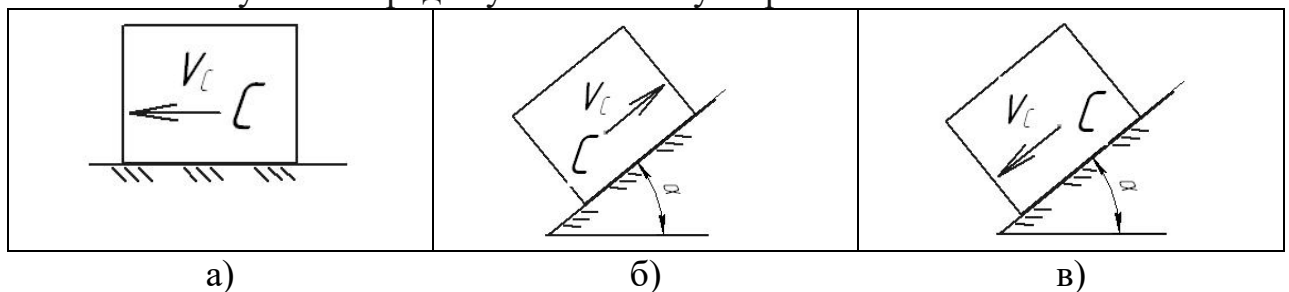
4. $I = m \frac{R^2}{12}$



20 Расположите в правильной последовательности.

Тело движется с некоторой начальной скоростью V_C под действием силы тяжести.

Расставьте случаи в порядке уменьшения ускорения тела:



Тема 5: Механизмы и машины

1 Расположите в правильной последовательности.

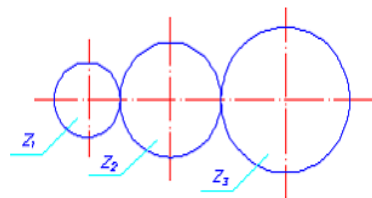
Расположите этапы определения уравновешивающей силы по методу «жесткого рычага» Н.Е. Жуковского в порядке их следования

- а). повернуть план скоростей на 90 градусов
- б). построить план скоростей механизма
- в). составить уравнение моментов относительно полюса
- г). приложить к соответствующим точкам все действующие на механизм силы

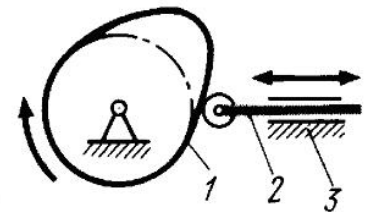
2 Установите соответствие между назначением или характерным признаком механизма и его типом

- | | |
|----------------------|---|
| 1. шарнирно-рычажный | а). Для преобразования вращательного движения ведущего звена в возвратно-поступательное движение ведомого звена |
| 2. кулачковый | б). Для преобразования вращательного движения ведущего звена в прерывистое движение ведомого звена |
| 3. мальтийский | в). Для передачи вращательного движения |
| 4. зубчатый | г). Механизм с гибкой связью |
| | д). Для преобразования вращательного движения ведущего звена в возвратно-вращательное (качательное) движение ведомого звена |

3. Числа зубьев колес цилиндрической зубчатой передачи: $z_1 = 20$, $z_2 = 30$, $z_3 = 40$.
Передаточное отношение U_{13} равно...



4 На рисунке изображен механизм

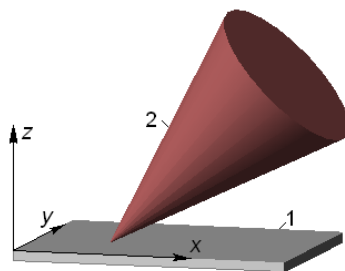


- а). рычажный
- б). кулачковый
- в). зубчатый
- г). Мальтийский

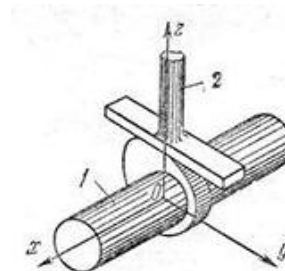
5 Расположите в правильной последовательности.

Расположите приведенные кинематические пары в порядке увеличения их класса

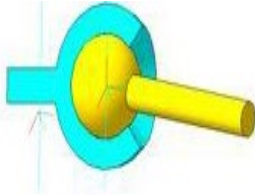
а



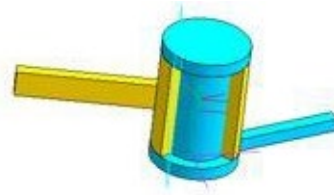
б



В



Г



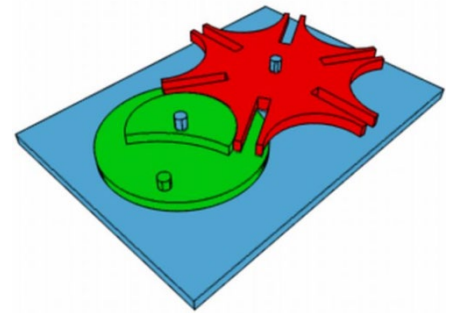
6 Установите соответствие между назначением машины и её названием

1. энергетическая
2. информационная
3. транспортная
4. технологическая

- а). автомобиль
- б). швейная машина
- в). арифмометр
- г). компрессор
- д). мост

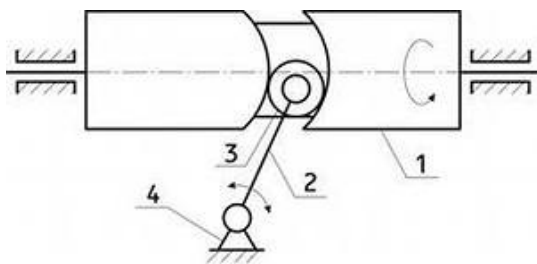
7 Модуль зубчатого колеса $m = 1$ мм, число зубьев $z = 40$. Делительный диаметр колеса равен

8 На рисунке изображен механизм



- а). рычажный
- б). кулачковый
- в). зубчатый
- г). Мальтийский

9 Определите соответствие между номерами позиций на схеме и названием звеньев механизма

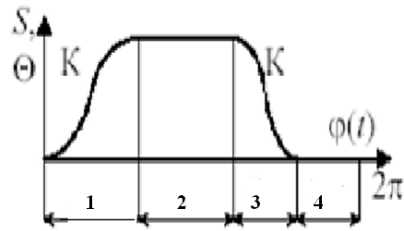


- 1
- 2
- 3
- 4

- а). стойка
- б). кулачок
- в). ролик
- г). шатун
- д). толкатель

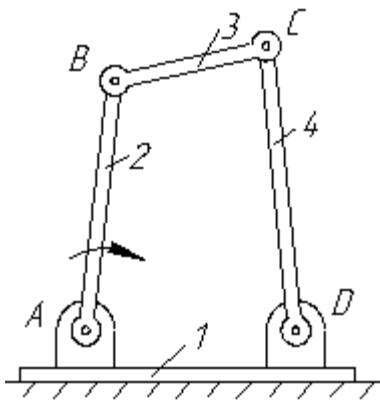
10 Модуль зубчатого колеса $m = 2$ мм, число зубьев $z = 18$. Угловой шаг колеса равен

11 Фаза дальнего стояния толкателя показана на рисунке цифрой



- 1
- 2
- 3
- 4

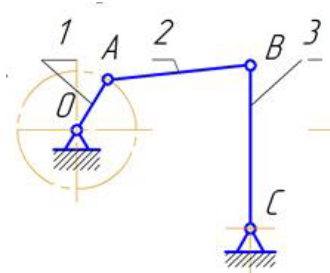
12 Определите соответствие между номерами позиций на схеме и названием звеньев механизма



- 1
- 2
- 3
- 4

- а). кривошип
- б). стойка
- в). кулиса
- г). шатун
- д). коромысло

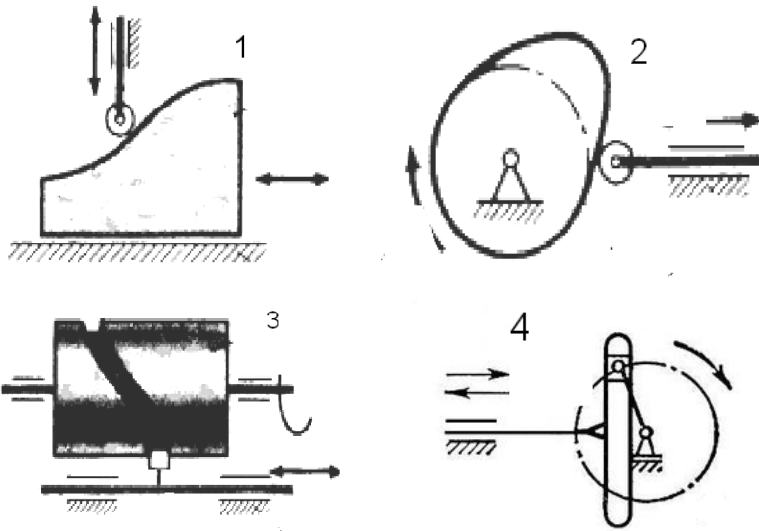
13 Степень подвижности механизма равна.....



14 Какие характеристики НЕ определяются в ходе кинематического анализа механизма

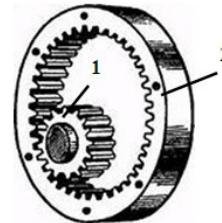
- а). траектории движения точек
- б). угловые скорости звеньев
- в). приведенный момент сил сопротивления
- г). ускорения точек

15 Установите соответствие между схемами механизмов и их типом

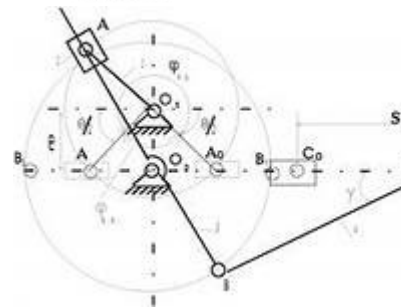


- 1 а). кулачковый с поступательным движением кулачка
 2 б). кулачковый с барабанным кулачком
 3 в). кулачковый с поступательным движением толкателя
 4 г). рычажный кривошипно-кулисный
 д). рычажный кривошипно-ползунный
 е). рычажный кривошипно-коромысловый

16 Числа зубьев колес цилиндрической зубчатой передачи: $z_1 = 25$, $z_2 = 100$. Угловая скорость колеса 2 равна 20 рад/с. Угловая скорость (рад/с) шестерни 1 равна...

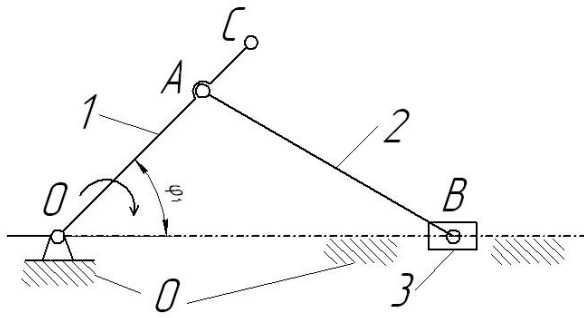


17 На рисунке изображен механизм с движением кулисы



- а). качательным
 б). вращательным
 в). Поступательным
 г). Сложным

18 Определите соответствие между номерами позиций на схеме и названием звеньев механизма



1
2
3
0

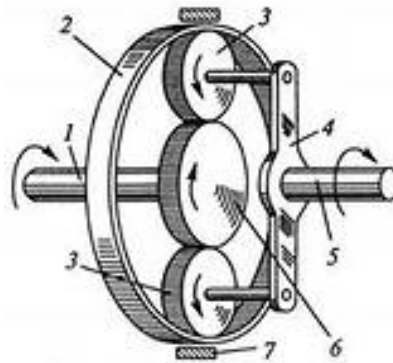
- а). кривошип
- б). стойка
- в). ползун
- г). шатун
- д). коромысло

19 Примером технологической машины НЕ является....

- а). долбежный станок
- б). паровая турбина
- в). просеиватель
- г). снегоуборочная машина

20 На рисунке показана схема зубчатой передачи

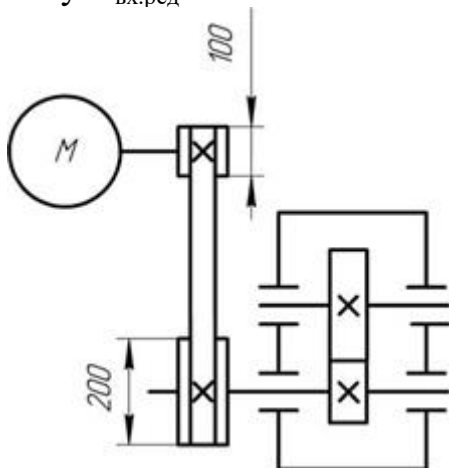
- а). дифференциальной
- б). червячной
- в). волновой
- г). планетарной



Тема 6. Приводы

1 Отношение угловых скоростей ведущего и ведомого звеньев передачи вращательного движения называется...

2 Передаточное число редуктора $U = 3$. Угловая скорость на его входном валу $\omega_{\text{вх.ред}} = 50 \text{ с}^{-1}$. На каком валу привода будет самая большая *мощность*:



1. на входном валу редуктора
2. на выходном валу редуктора
3. на валу электродвигателя
4. на всех валах мощность одинаковая

3 Расположите в правильной последовательности.

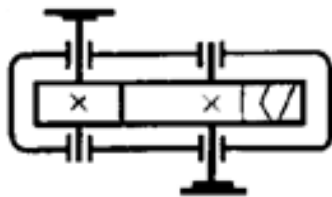
Расположите приведенные редукторы в порядке увеличения их передаточного числа

- а). цилиндрическо-червячный
- б). двухступенчатый цилиндрический
- в). конический одноступенчатый
- г). двухступенчатый планетарный с цилиндрическими колесами

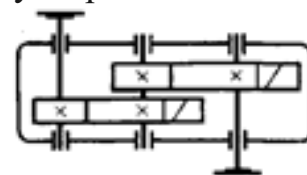
4 Мощность на ведомом звене в механической передаче в режиме установившегося движения...

- а). больше мощности на ведущем звене
- б). меньше мощности на ведущем звене
- в). равна мощности на ведущем звене
- г). увеличивается от нуля до значения мощности на ведущем звене

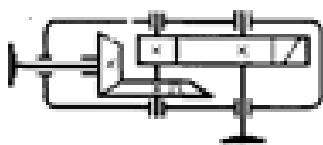
5 Установите соответствие между схемами редукторов и их типом



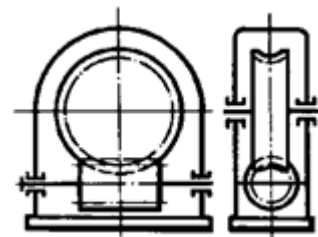
1)



2)



3)



4)

- 1
- 2
- 3
- 4

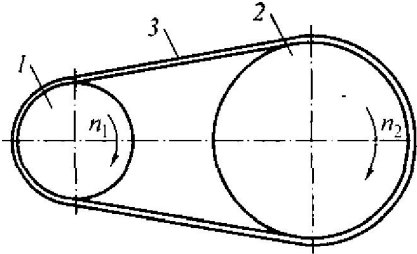
- а). Цилиндрическо-червячный
- б). Коническо-цилиндрический
- в). Червячный
- г). Цилиндрический одноступенчатый
- д). Цилиндрический двухступенчатый

6 Передаточное отношение привода, состоящего из нескольких последовательно расположенных передач, равно ...

- а). сумме передаточных отношений всех его передач

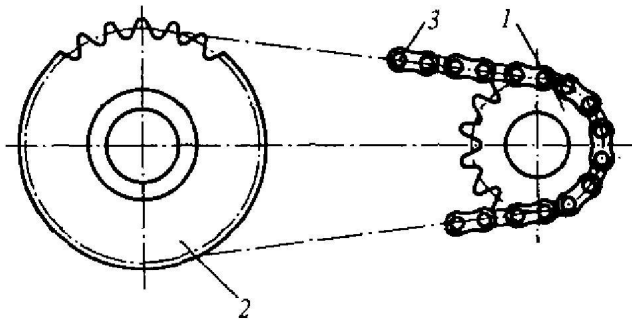
- б). произведению передаточных отношений всех его передач
- в). среднему арифметическому передаточных отношений всех его передач
- г). наибольшему передаточному отношению передачи, входящей в привод

7 Мощность на входном валу $N_1 = 900$ Вт. Передаточное отношение привода равно 2. КПД привода равно 0,9.



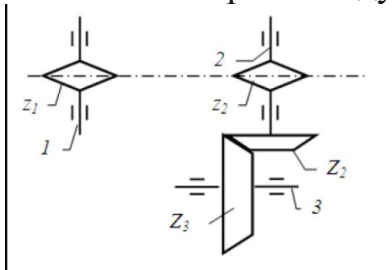
Мощность на выходном валу N_2 равна...

8 Мощность на выходном валу $N_2 = 800$ Вт. Передаточное отношение привода равно 1,5. КПД привода равно 0,95.



Мощность на входном валу N_1 равна...

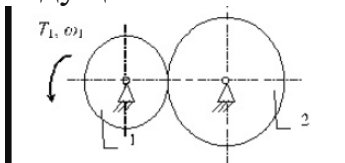
9 Угловая скорость ведущего вала $\omega_1 = 44$ рад/с.



Числа зубьев звездочек: $z_1 = 24$, $z_2 = 12$. Числа зубьев зубчатых колес: $Z_2 = 50$, $Z_3 = 100$.

Угловая скорость ведомого вала ω_3 равна ...

10 Крутящий момент на ведущем валу $T_1 = 20$ Н·м, угловая скорость ведущего колеса $n_1 = 110$ рад/с.



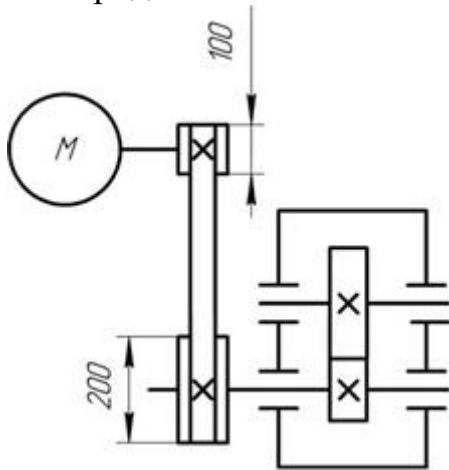
Диаметры фрикционных колёс: $d_1 = 54$ мм, $d_2 = 108$ мм. Коэффициент полезного действия передачи принять $\eta = 0,9$

Момент на выходном валу равен ...

11 Выберите верное утверждение из приведенных ниже:

- а). механический КПД показывает, какая часть мощности передается от ведущего вала к ведомому
- б). механический КПД показывает, какая часть мощности передается от ведомого вала к ведущему
- в). механический КПД показывает, какая часть мощности теряется при передаче от ведущего вала к ведомому
- г). механический КПД показывает, какая часть мощности теряется при передаче от ведомого вала к ведущему
- д). механический КПД характеризует изменение угловой скорости от ведущего к ведомому валу

12 Передаточное число редуктора $U = 4$. Угловая скорость на его входном валу $\omega_{\text{вх.ред}} = 75 \text{ с}^{-1}$. С какой скоростью будет вращаться вал электродвигателя:



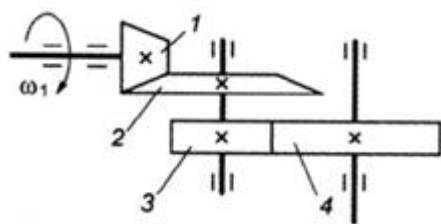
- 1) $37,5 \text{ с}^{-1}$
- 2) 150 с^{-1}
- 3) 600 с^{-1}
- 4) 300 с^{-1}
- 5) $187,5 \text{ с}^{-1}$

13 Расположите в правильной последовательности.

Расположите приведенные редукторы в порядке увеличения их КПД

- а). цилиндрическо-червячный
- б). двухступенчатый цилиндрический
- в). конический одноступенчатый
- г). коническо-цилиндрический
- д). червячный

14 Для изображённой многоступенчатой передачи определить общее передаточное число, если $z_1 = 40$; $z_2 = 120$; $z_3 = 35$; $z_4 = 70$ мм.

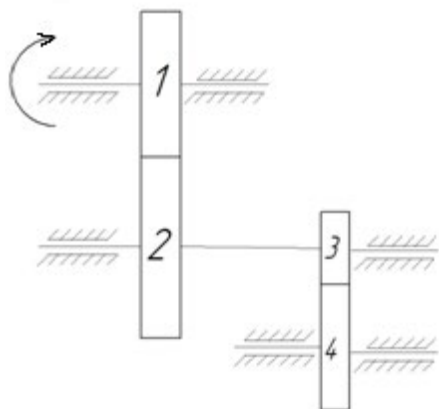


- а). 5
- б). 3
- в). 6
- г). 1,75

15 Установите соответствие между назначением механических передач и их типами

- | | |
|---|-----------------------------|
| 1. Для преобразования вращательного движения в поступательное (с самоторможением) | а). Зубчато-реечная |
| 2. Для передачи вращательного движения под прямым углом | б). Коническая |
| 3. Для передачи вращательного движения между параллельными валами | в). винтовая цилиндрическая |
| 4. Для преобразования вращательного движения в поступательное и наоборот | г). Зубчатая цилиндрическая |
| | д). Мальтийский механизм |

16 Угловая скорость ведущего вала $\omega_1 = 30$ рад/с.



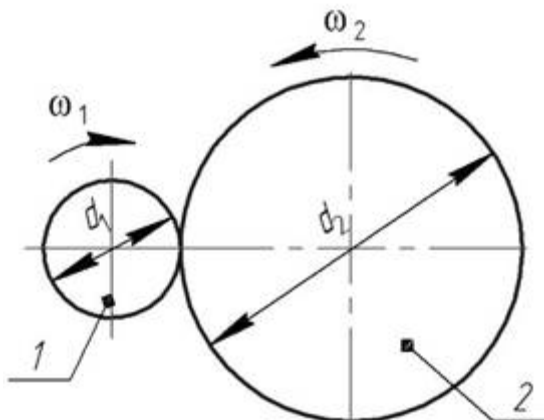
Числа зубьев колес: $z_1 = 24$, $z_2 = 36$, $Z_3 = 50$, $Z_4 = 100$.

Угловая скорость колеса 4 равна ...

17 В понижающей механической передаче вращательного движения крутящий момент на выходном звене в режиме установившегося движения ...

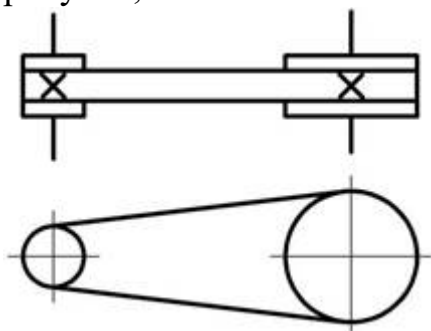
- а). больше крутящего момента на входном звене
- б). меньше крутящего момента на входном звене
- в). равен крутящему моменту на входном звене
- г). увеличивается от нуля до значения крутящего момента на входном звене

18 У заданной механической передачи, вращающий момент на ведомом валу:



- а). больше, чем на ведущем, так как $d_2 > d_1$
- б). меньше, чем на ведущем, так как $d_2 > d_1$
- в). больше, чем на ведомом, так как мощность на катке 2 меньше, чем на катке 1
- г). меньше, чем на ведомом, так как мощность на катке 2 больше, чем на катке 1

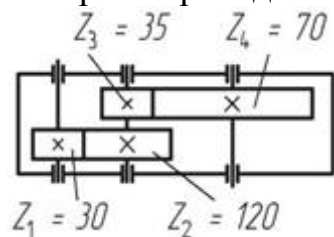
19 Механическая передача, условное обозначение которой приведено на рисунке, состоит из:



- а). 1 шкива и 2 ремней
- б). 1 шкива и 1 ремня
- в). 2 шкивов и 1 ремня
- г). 3 шкивов и 1 ремня

Выберите правильный вариант ответа.

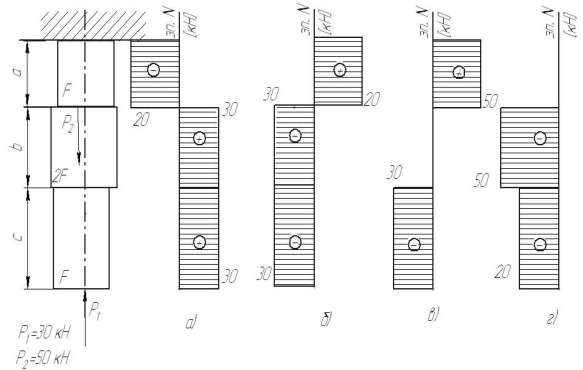
20 Чему равно передаточное число редуктора, кинематическая схема которого приведена на рисунке:



- а). 8
- б). 6
- в). 2,3
- г). 0,125

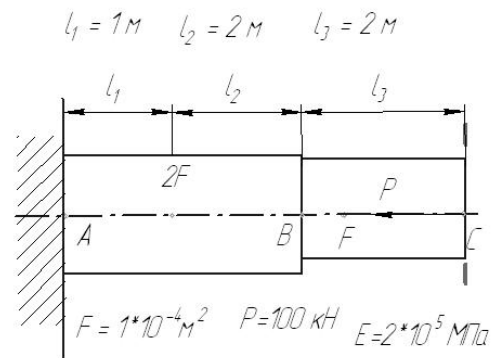
Тема 7 Основы расчета и проектирования оборудования

1 На рисунке показана схема продольного нагружения стержня. На каком рисунке правильно показана эпюра продольной внутренней силы ?



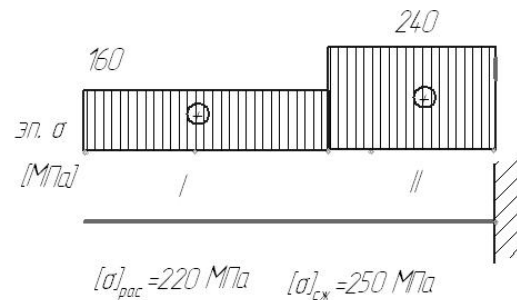
- а
- б
- в
- г

2. На рисунке показана схема продольного нагружения стержня. Чему равно абсолютное перемещение сечения C?



- а). 17,5 мм
- б). -10 мм
- в). 0 мм
- г). -17,5 мм
- д). 10 мм

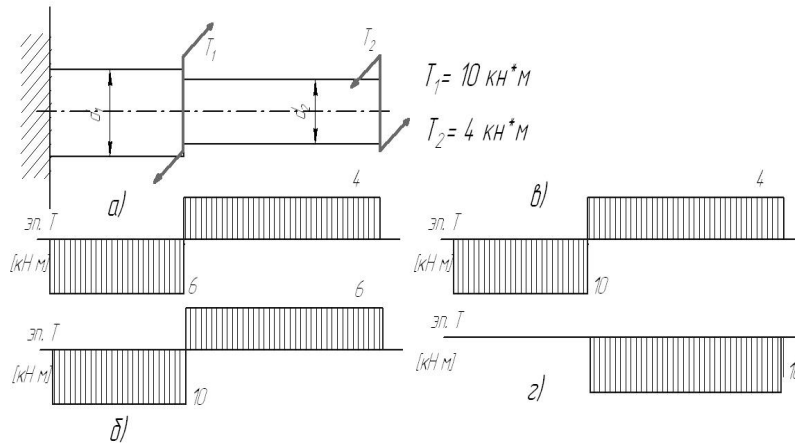
3. На рисунке показана схема продольного нагружения стержня и эпюра нормальных напряжений. Заданы значения допускаемых напряжений на растяжение и сжатие. На каких участках прочность стержня обеспечивается ?



- а). только на I
- б). только на II
- в). на I и II
- г). ни на одном

4 Стержень сплошного квадратного сечения нагружен продольной растягивающей силой $P = 12 \text{ кН}$, допускаемое нормальное напряжение $[\sigma] = 200 \text{ МПа}$. Минимальный размер сечения стержня из расчета на прочность ...

- а. меньше 10 мм
- б. 10 .. 15 мм
- в. 15 .. 20 мм
- г. свыше 20 мм



Варианты ответа

- а)
- б)
- в)
- г)

5. На рисунке показана схема нагружения вала. На каком рисунке правильно показана эпюра крутящего момента?

Варианты ответа

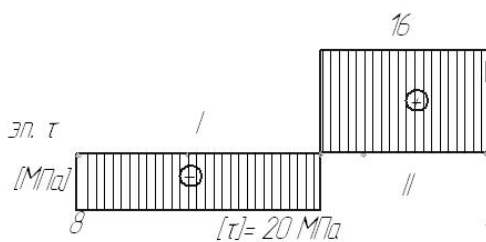
- а. меньше 30 мм
- б. 30 .. 60 мм
- в. 60 .. 100 мм
- г. свыше 100 мм

6. Вал нагружен крутящим моментом $T = 2 \text{ кН*м}$, допустимое касательное напряжение $[\tau] = 40 \text{ МПа}$. Минимальный диаметр вала из расчета на прочность ...

Варианты ответа

- а. только на I
- б. только на II
- в. на I и II
- г. ни на одном

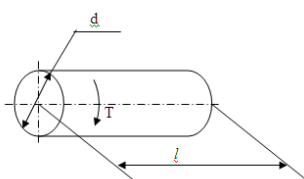
7. На рисунке показана эпюра крутящих моментов по длине вала. Задано значение допустимого касательного напряжения. На каких участках прочность вала обеспечивается ?



8. К валу длиной $l = 1 \text{ м}$ и диаметром $d = 100 \text{ мм}$ приложен крутящий момент $T = 2 \text{ кН*м}$. Модуль

Варианты ответа

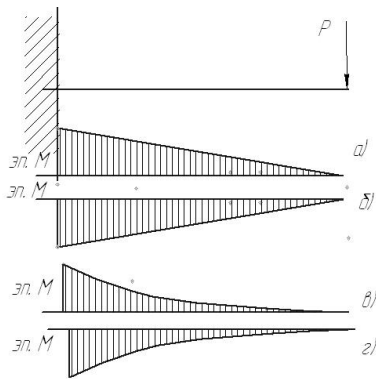
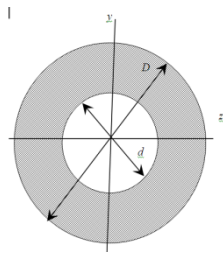
- а. $\varphi < [\varphi]$
- б. $\varphi = [\varphi]$
- в. $\varphi > [\varphi]$
- г. данных условия недостаточно



упругости
 второго рода $G = 0,8 \cdot 10^5$ МПа.
 Допускаемый
 угол
 закручивания $[\varphi] = 3 \cdot 10^{-3}$ рад.

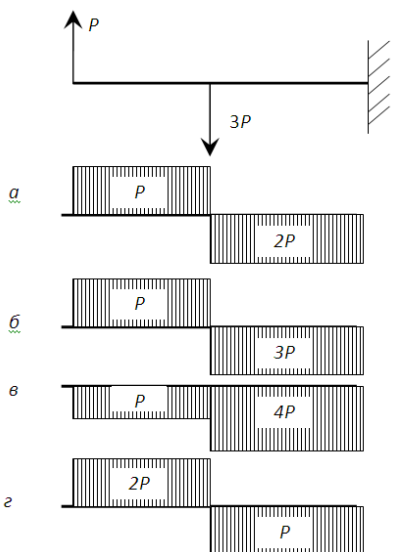
Оцените
 жесткость вала.
 9. $D = 6$ см, $d = 3$ см
 Осевой момент
 инерции
 (относительно
 оси z)
 поперечного
 сечения равен ...
 (округлить до
 целых)

- Варианты ответа
- а. 16 см^4
 - б. 20 см^4
 - в. 24 см^4
 - г. 28 см^4



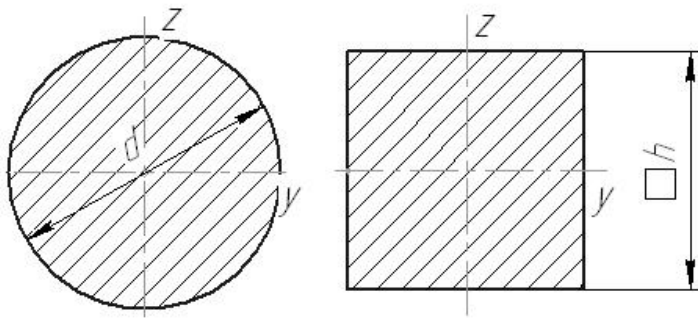
10. Показана
 схема нагружения
 балки. На каком
 рисунке
 правильно
 показана эпюра
 изгибающего
 момента?

- Варианты ответа
- а)
 - б)
 - в)
 - г)



11. Показана
 схема нагружения
 балки. На каком
 рисунке
 правильно
 показана эпюра
 поперечной
 силы?

- Варианты ответа
- а)
 - б)
 - в)
 - г)



12. Даны два поперечных сечения: круглое с диаметром $d = 50$ мм и квадратное со стороной $h = 45$ мм. Сравните моменты инерции данных сечений относительно оси y .

Варианты ответа

- а. $J_y^{\text{круг}} > J_y^{\text{квад}}$
- б. $J_y^{\text{круг}} < J_y^{\text{квад}}$
- в. $J_y^{\text{круг}} = J_y^{\text{квад}}$
- г. данных условия недостаточно

13. Способность элементов конструкций сопротивляться разрушению под действием приложенных сил называется...

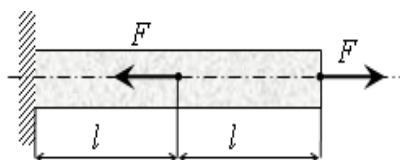
14. способность элементов конструкций сопротивляться деформации называется

15. Способность элементов и конструкций сохранять определенную форму равновесия называется:

- а). жесткость
- б). устойчивость
- в). надежность
- г). прочность

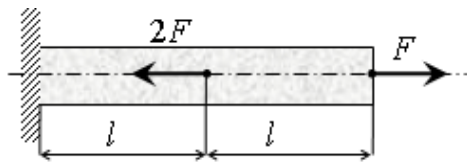
16. Установите соответствие между определениями и характеристиками материалов

- | | | |
|--|--|-----------------|
| 1. Способность элементов конструкций сопротивляться разрушению под действием приложенных сил | элементов конструкций | а) жесткость |
| 2. способность элементов конструкций сопротивляться деформации | разрушению под действием приложенных сил | б) устойчивость |
| 3. Способность элементов и конструкций сохранять определенную форму равновесия | элементов конструкций | в) надежность |
| | | г) прочность |



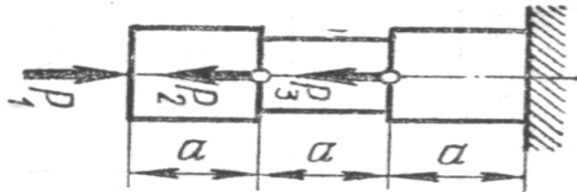
17. Под действием приложенных к однородному стержню двух продольных сил, как показано на рисунке, длина стержня ...

- а). уменьшится
- б). увеличится
- в). не изменится
- г). данных условия недостаточно



18 Под действием приложенных к однородному стержню двух продольных сил, как показано на рисунке, длина стержня ...

- а). уменьшится
 - б). увеличится
 - в). не изменится
 - г). данных условия недостаточно
19. Определение правильной последовательности
 $P_1 = 10$ кН $P_2 = 12$ кН $P_3 = 18$ кН



Расположите участки стержня в порядке увеличения значения внутренней продольной силы (по модулю).

- а). Левый
- б). Средний
- в). Правый

- 20 Определение правильной последовательности
 $P_1 = 6$ кН $P_2 = 9$ кН
 $P_3 = 5$ кН

Расположите участки стержня в порядке уменьшения значения внутренней продольной силы (по модулю).

- а). верхний
- б). Средний
- в). нижний



Шкала оценивания: 10 балльная.

Критерии оценивания: Каждый вопрос (задание) в тестовой форме оценивается по дихотомической шкале: выполнено – 1 балл, не выполнено – 0 баллов. Применяется следующая шкала перевода баллов в оценку по 5-балльной шкале:

- 90-100% баллов соответствуют оценке «отлично»;
- 70-80% баллов – оценке «хорошо»;
- 50-60% баллов – оценке «удовлетворительно»;
- 40% балла и менее – оценке «неудовлетворительно»

1.4 КОМПЕТЕНТНО-ОРИЕНТИРОВАННЫЕ ЗАДАЧИ

Задача 1

Привод механизма челнока швейной машины состоит из электродвигателя и редуктора.

По заданным характеристикам привода требуется:

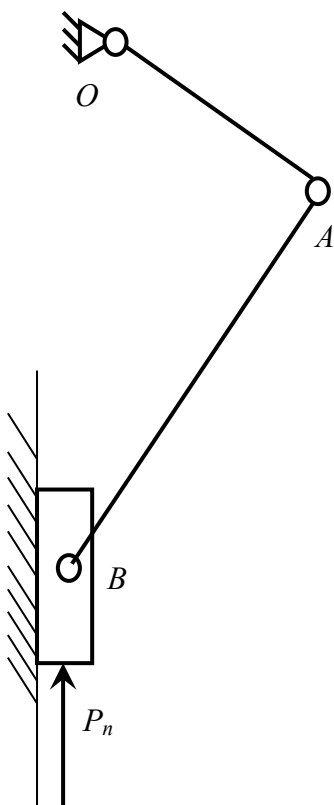
1. Подобрать электродвигатель
2. Определить общее передаточное отношение привода и разбить его по ступеням
3. Найти крутящие моменты на валах

Требуемая выходная мощность $500+10N$ (Вт)

Требуемая частота вращения главного вала $2000+30N$ (об/мин),

где N – номер варианта

Задача 2



Спроектировать кривошипно-ползунный механизм игловодителя швейной машины согласно представленной схеме и указанным исходным данным, построить план положений механизма (8-12 положений), определить параметры рабочего и холостого хода выходного звена.

Исходные данные

- 1 Коэффициент изменения средней скорости рабочего и холостого хода $k=1+0,01N$
 - 2 Число рабочих ходов $N=3000+50N$ мин⁻¹
 - 3 Рабочая нагрузка $P_p=5$ Н
 - 4 Ход исполнительного звена $S=0,02$ м
 - 5 Допускаемый угол давления $[\alpha]=42$ град
- где N – номер варианта

Задача 3

Привод механизма моталки швейной машины состоит из электродвигателя и редуктора.

По заданным характеристикам привода требуется:

1. Подобрать электродвигатель
2. Определить общее передаточное отношение привода и разбить его по ступеням
3. Найти крутящие моменты на валах

Требуемый выходной крутящий момент $20+N$ (Н·м)

Требуемая частота вращения главного вала $100+30N$ (об/мин),
где N – номер варианта

Задача 4

Привод механизма ведущего диска швейного полуавтомата состоит из электродвигателя и редуктора.

По заданным характеристикам привода требуется:

1. Подобрать электродвигатель
2. Определить общее передаточное отношение привода и разбить его по ступеням
3. Найти крутящие моменты на валах

Требуемый выходной крутящий момент $1+0.1N$ (Н·м)

Требуемая частота вращения главного вала $1000+50N$ (об/мин),
где N – номер варианта

Задача 5

Привод транспортирующего ремня швейного полуавтомата состоит из электродвигателя и редуктора.

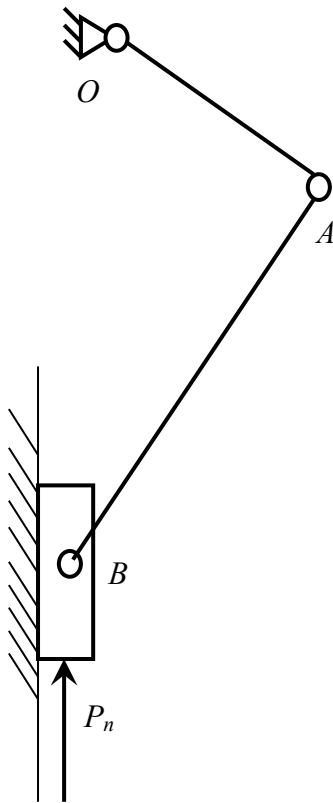
По заданным характеристикам привода требуется:

1. Подобрать электродвигатель
2. Определить общее передаточное отношение привода и разбить его по ступеням
3. Найти крутящие моменты на валах

Требуемый выходной крутящий момент $10-0.2N$ (Н·м)

Требуемая частота вращения главного вала $100+10N$ (об/мин),
где N – номер варианта

Задача 6



Для проведения комплексного силового и динамического расчета механизма необходимо знать основные его кинематические характеристики.

Требуется провести кинематический анализ кривошипно-ползунного механизма игловодителя швейной машины согласно представленной схеме и указанным исходным данным:

- Определить скорости всех точек и угловые скорости звеньев методом планов скоростей
- Определить ускорения точек и угловые ускорения звеньев методом планов ускорений

Исходные данные

- 1 Частота вращения кривошипа $N = 3000 + 50N$ об/мин
- 2 Длина шатуна
 $l_{AB} = (3 + 0,01N)l_{OA}$
 где N – номер варианта

Задача 7

Привод механизма тянущих роликов швейного полуавтомата состоит из электродвигателя и редуктора.

По заданным характеристикам привода требуется:

1. Подобрать электродвигатель
2. Определить общее передаточное отношение привода и разбить его по ступеням
3. Найти крутящие моменты на валах

Требуемый выходной крутящий момент $12 - 0,2N$ (Н·м)

Требуемая частота вращения главного вала $100 + 10N$ (об/мин),

где N – номер варианта

Задача 8

Привод пресса для влажно-тепловой обработки состоит из электродвигателя и редуктора.

По заданным характеристикам привода требуется:

1. Подобрать электродвигатель
2. Определить общее передаточное отношение привода и разбить его по ступеням
3. Найти крутящие моменты на валах

Требуемый выходной крутящий момент $40 - N$ (Н·м)

Требуемая частота вращения главного вала $200 + 10N$ (об/мин),

где N – номер варианта

Шкала оценивания: 10 балльная.

Критерии оценивания (нижеследующие критерии оценки являются примерными и могут корректироваться):

-9-10 баллов (или оценка «отлично») выставляется обучающемуся, если задача решена правильно, в установленное преподавателем время или с опережением времени, при этом обучающимся предложено оригинальное (нестандартное) решение, или наиболее эффективное решение, или наиболее рациональное решение, или оптимальное решение.

-7-8 баллов (или оценка «хорошо») выставляется обучающемуся, если задача решена правильно, в установленное преподавателем время, типовым способом; допускается наличие несущественных недочетов.

-5-6 баллов (или оценка «удовлетворительно») выставляется обучающемуся, если при решении задачи допущены ошибки не критического характера и (или) превышено установленное преподавателем время.

-0-4 баллов (или оценка «неудовлетворительно») выставляется обучающемуся, если задача не решена или при ее решении допущены грубые ошибки

2 ОЦЕНОЧНЫЕ СРЕДСТВА ДЛЯ ПРОМЕЖУТОЧНОЙ АТТЕСТАЦИИ ОБУЧАЮЩИХСЯ

2.2 БАНК ВОПРОСОВ И ЗАДАНИЙ В ТЕСТОВОЙ ФОРМЕ

1 Вопросы в закрытой форме.

1.1 Раздел механики, в котором изучаются условия равновесия материальных тел, находящихся под действием сил, называется.....

- а). статика
- б). кинематика
- в). динамика
- г). кинетика

1.2. Способность элементов конструкций сопротивляться разрушению под действием приложенных сил называется

- а). прочность
- б). жесткость
- в). устойчивость
- г). надежность

1.3. способность элементов конструкций сопротивляться деформации называется:

- а). жесткость
- б). устойчивость
- в). надежность
- г). прочность

1.4. совокупность материальных точек или абсолютно твердых тел, связанных между собой общими законами движения или взаимодействия, называется:

- а). механической системой
- б). механизмом
- в). машиной
- г). физической моделью

1.5. Количественная мера механического действия одного материального тела на другое, характеризующая интенсивность и направление этого действия, называется:

- а). сила
- а). масса
- б). мощность
- в). давление
- г). энергия

1.6. Кинематическим состоянием тела называется:

- а). состояние покоя или движения с неизменными параметрами
- б). ускоренное движение
- в). состояние невесомости
- г). деформированное состояние

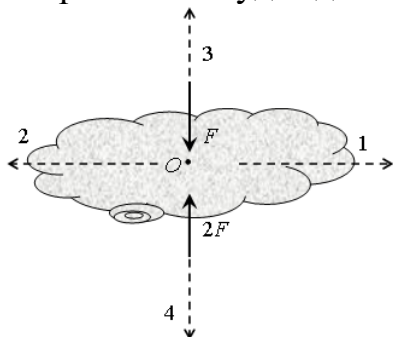
1.7. Наука, изучающая законы механического движения и механического взаимодействия, общие для любых тел, называется:

- а). Теоретическая механика
- б). Кинематика
- в). Теория механизмов и машин
- г). Статистика

1.8 устройство, выполняющее механические движения для преобразования энергии, материалов и информации с целью замены или облегчения физического и умственного труда человека, называется:

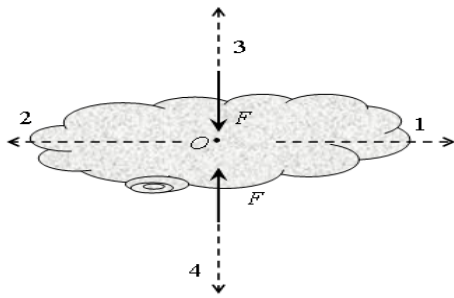
- а). машиной
- б). механизмом
- в). прибором
- г). конструкцией

1.9. К телу приложены две силы, как показано на рисунке. В каком направлении будет двигаться тело?



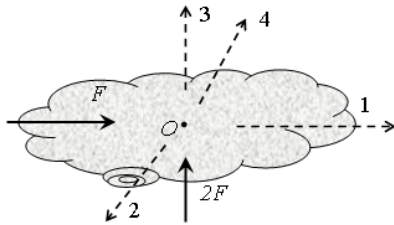
- а). 1
- б). 2
- в). 3
- г). 4
- д). тело будет покоиться

1.10. К телу приложены две силы, как показано на рисунке. В каком направлении будет двигаться тело?



- а). 1
- б). 2
- в). 3
- г). 4
- д). тело будет покоиться

1.11. К телу приложены две силы, как показано на рисунке. В каком направлении будет двигаться тело?



- а). 1
- б). 2
- в). 3
- г). 4
- д). тело будет покоиться

1.12 Парой сил называют

- а). две равные и параллельные силы, направленные в противоположные стороны
- б). две силы, направленные в разные стороны
- в). две силы, направленные в одну сторону

1.13. В курсе «сопротивление материалов» не решаются задачи на элементов конструкций:

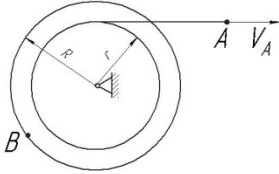
- а). прочность
- б). жесткость
- в). устойчивость
- г). экономическую эффективность

1.14. Точка движется по окружности радиуса $R = 1$ м со скоростью $v(t) = 3 - 2t$ (м/с). Полное ускорение точки в момент времени $t_1 = 2$ с равно... м/с²

- а). $\sqrt{5}$
- б). 3
- в). 2

г). 5

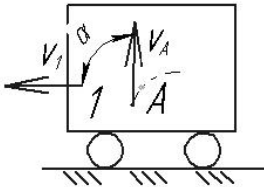
1.15. Скорость точки A нити определяется законом $V_A = 2t + 4$ (м). $R = 2r$.



В момент времени $t_1 = 2$ с скорость точки B равна м/с

- а). 16
- б). 4
- в). 8
- г). 12

1.16. Тележка 1 движется по горизонтальной поверхности со скоростью $V_1 = 2$ м/с. Относительно тележки движется точка A , в текущий момент её скорость равна $V_A = 2$ м/с и составляет угол $\alpha = 90^\circ$ с поверхностью движения.



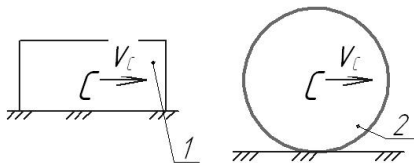
Абсолютная скорость точки A равнам/с:

- а). 4
- б). 0
- в). 2
- г). $\sqrt{8}$

1.17. Раздел механики, в котором изучаются геометрические свойства движения тел без учета их инертности и действующих на них сил, называется.....

- а). статика
- б). кинематика
- в). динамика
- г). кинетика

1.18. На рисунке показаны два тела.

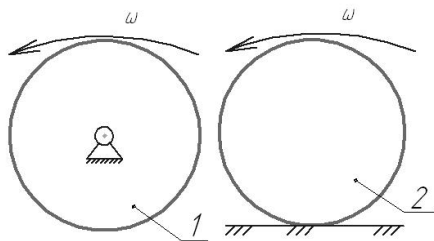


Какое из тел совершает плоскопараллельное движение?:

- а). 1
- б). 2
- в). оба

г). ни одно

1.19. На рисунке показаны два тела.



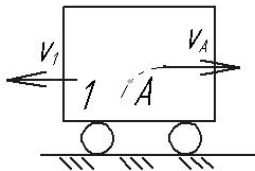
Какое из тел совершает поступательное движение?:

- а). 1
- б). 2
- в). оба
- г). ни одно

1.20. Кинематическим состоянием тела называется:

- а). состояние покоя или движения с неизменными параметрами
- б). ускоренное движение
- в). состояние невесомости
- г). деформированное состояние

1.21. Тележка 1 движется по горизонтальной поверхности со скоростью $V_1 = 3$ м/с. Относительно тележки движется точка A , в текущий момент её скорость равна $V_A = 4$ м/с и направлена параллельно поверхности движения. Абсолютная скорость точки A равна м/с:



- а). 0
- б). 5
- в). 7
- г). 1

1.22. Какая из перечисленных величин *не* определяется в разделе кинематика?:

- а. сила
- б. ускорение
- в. траектория
- г. скорость

1.23. Какая из перечисленных величин определяется в разделе кинематика?

- а. реакция связи
- б. проекция силы

в. момент силы

г. ускорение

1.24. Чертёж, на котором изображены векторы, равные по модулю и направлениям ускорениям различных точек механизма в данный момент, называется.....?

а). план скоростей

б). план сил

в). план ускорений

г). план положений

1.25. Какая из перечисленных величин не определяется в разделе кинематика:

а). Ньютоново ускорение

б). кориолисово ускорение

в). относительное ускорение

г). переносное ускорение

д). нормальное ускорение

1.26. Если нормальное и касательное ускорения точки равны нулю, то точка совершает движение:

а. прямолинейное равномерное

б. прямолинейное неравномерное

в. криволинейное неравномерное

г. криволинейное равномерное

1.27. Для плоской произвольной системы сил можно составить независимых уравнений равновесия

а. 3

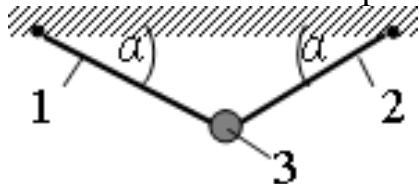
б. 6

в. 2

г. 4

д. 5

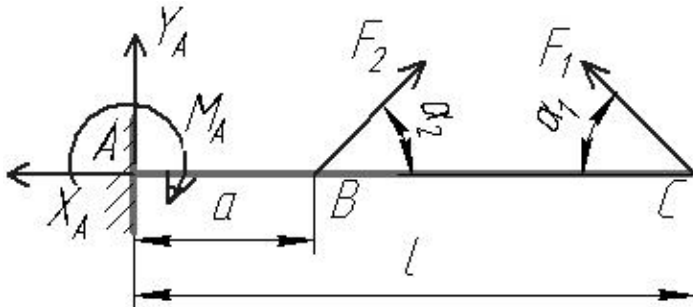
1.28. Груз 3 массой 2 кг подвешен на двух нитях, угол наклона нитей $\alpha = 30^\circ$. Сила натяжения нити равна ...



а). 20 Н

- б). 10 Н
- в). 17,3 Н
- г). 0

1.29 В точке C консольной балки приложена сила $F_1 = 10$ Н под углом $\alpha_1 = 30^\circ$, в точке B – сила $F_2 = 20$ Н под углом $\alpha_2 = 45^\circ$.
 $l = 0,1$ м, $a = 0,03$ м.



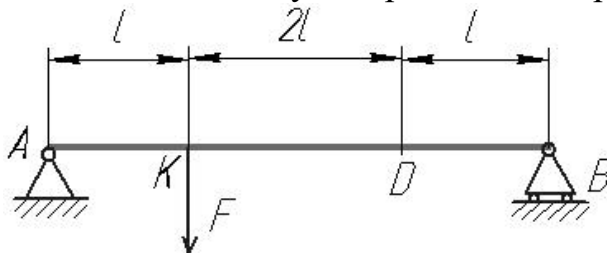
Реакция X_A равна:

- а). 9,1 Н
- б). 5,5 Н
- в). 10 Н
- г). 0

1.30 Раздел механики, в котором изучаются условия равновесия материальных тел, находящихся под действием сил, называется.....

- а). статика
- б). кинематика
- в). динамика
- г). кинетика

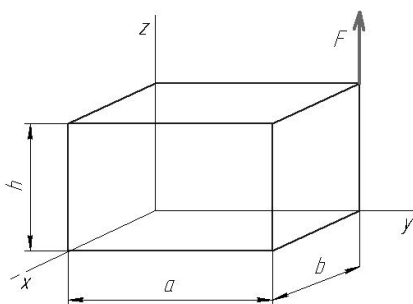
1.31. В точке K двухопорной балки приложена сила $F = 20$ Н. $l = 0,1$ м.



Реакция связи в точке B равна:

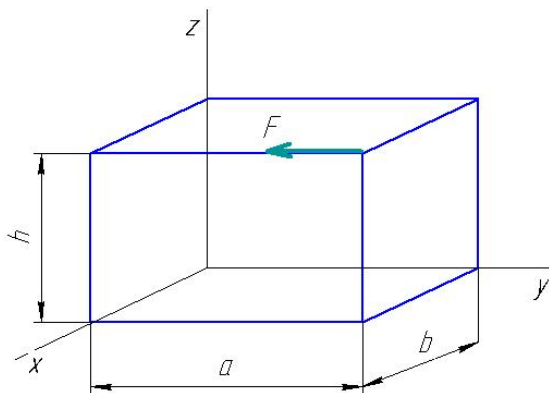
- а). 15 Н
- б). 5 Н
- в). 2 Н
- г). 0

1.32. Момент силы F относительно оси x равен.....



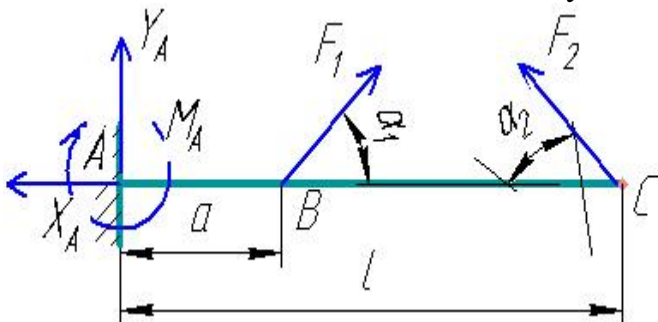
- а. $F \cdot a$
- б. $F \cdot b$
- в. $F \cdot h$
- г. 0

1.33. Момент силы F относительно оси y равен....:



- а. $F \cdot a$
- б. $F \cdot b$
- в. $F \cdot h$
- г. 0

1.34 В точке В консольной балки приложена сила $F_1 = 5$ Н под углом $\alpha_1 = 45^\circ$, в точке С – сила $F_2 = 20$ Н под углом $\alpha_2 = 60^\circ$. $l = 1$ м, $a = 0,3$ м.



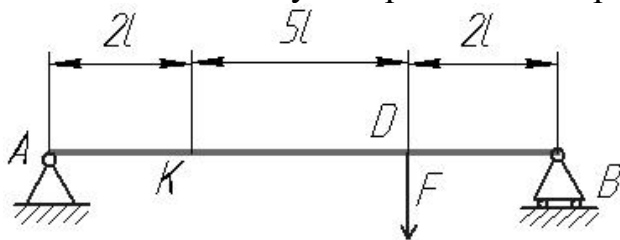
Реакция X_A равна:

- а. 10 Н
- б. 12,3 Н
- в. 20,8 Н
- г. 0

1.35 Какая из перечисленных величин *не* определяется в разделе «статика»:

- а. реакция связи
- б. проекция силы
- в. ускорение
- г. момент силы

1.36. В точке K двухопорной балки приложена сила $F = 18.9 \text{ Н}$. $l = 0.7 \text{ м}$.



Реакция связи в точке B равна ...

- а. 36.5 Н
- б. 2.6 Н
- в. 17 Н
- г. 14.7 Н

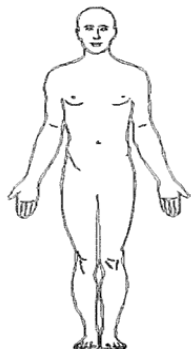
1.37. Для пространственной произвольной системы сил можно составить независимых уравнений равновесия

- а. 3
- б. 6
- в. 2
- г. 4
- д. 5

1.38. Для пространственной сходящейся системы сил можно составить независимых уравнений равновесия

- а. 3
- б. 6
- в. 2
- г. 4
- д. 5

1.39. Куда переместится центр масс человека, если он поднимет обе руки из положения, показанного на рисунке, вертикально вверх ?

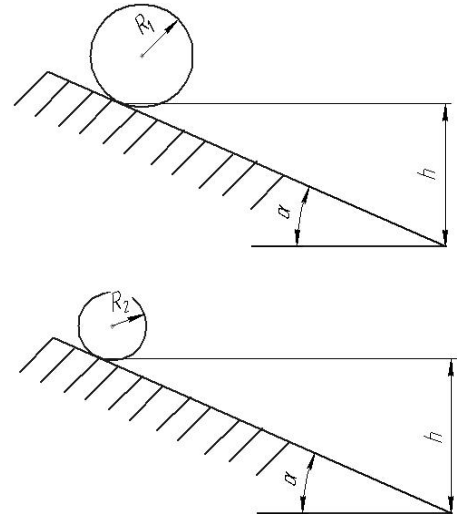


- а. ВНИЗ

- б. вверх
- в. влево
- г. вправо
- д. никуда

1. 40

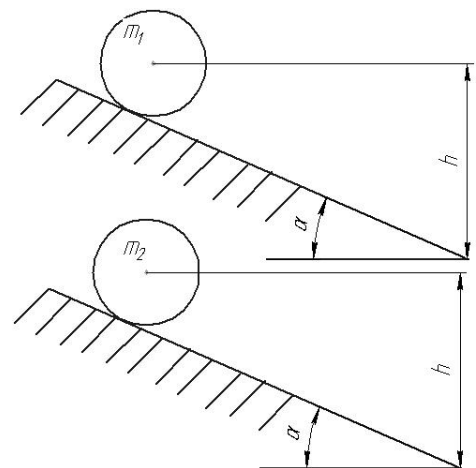
Два сплошных однородных цилиндра одинаковой массы и длины, но разного радиуса ($R_1 > R_2$) скатываются без проскальзывания с шероховатой горы с одинаковой высотой под углом наклона α . Какой цилиндр скатится быстрее?



- а). цилиндр радиуса R_1
- б). цилиндр радиуса R_2
- в). одновременно
- г). данных условия недостаточно

1.41.

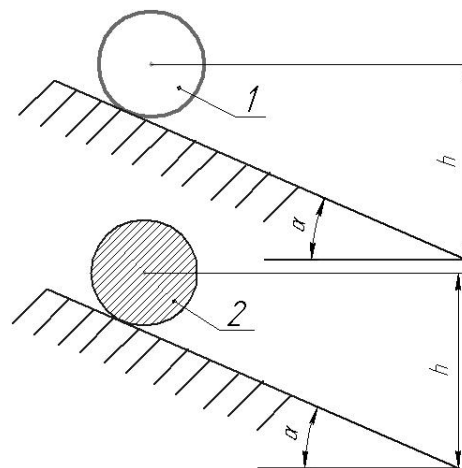
Два сплошных однородных цилиндра одинакового радиуса и длины, но разных масс ($m_1 > m_2$) скатываются без проскальзывания с шероховатой горы с одинаковой высотой под углом наклона α . Какой цилиндр скатится быстрее?



- а). цилиндр массой m_1
- б). цилиндр массой m_2
- в). Одновременно
- г). данных условия недостаточно

1.42.

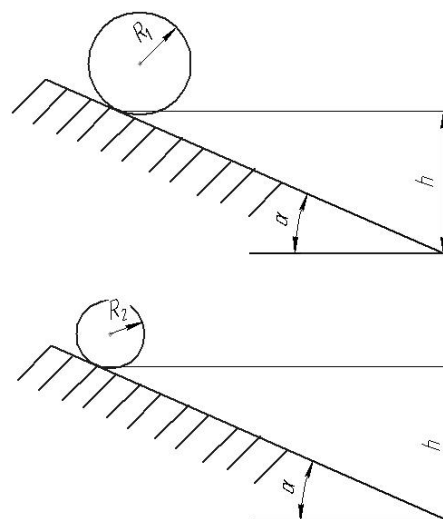
Два цилиндра одинаковых размеров и массы скатываются без проскальзывания с шероховатой горы с одинаковой высоты под углом наклона α . Цилиндр 2 – сплошной однородный, цилиндр 1 – полый, т.е. его масса равномерно распределена по ободу. Какой цилиндр скатится быстрее?



- а). цилиндр 1 (полый)
- б). цилиндр 2 (сплошной)
- в). Одновременно
- г). данных условия недостаточно

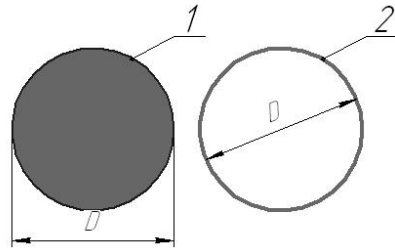
1.43

Два сплошных однородных цилиндра одинаковой длины, но разного радиуса ($R_1 > R_2$) и массы ($m_1 < m_2$) скатываются без проскальзывания с шероховатой горы с одинаковой высоты под углом наклона α . Какой цилиндр скатится быстрее?



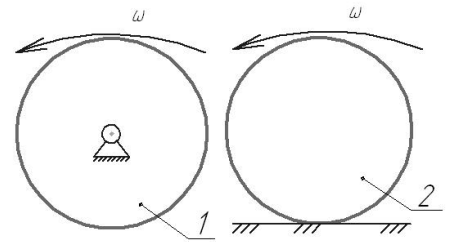
- а). цилиндр 1
- б). цилиндр 2
- в). одновременно
- г). данных условия недостаточно

1.44 На рис. 1 изображен сплошной однородный цилиндр, на рис. 2 – диск, масса которого равномерно распределена по внешнему ободу. Массы и размеры дисков равны. Момент инерции какого тела больше?



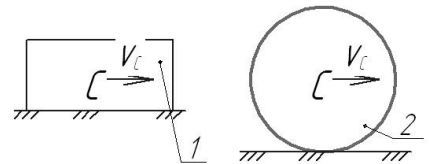
- а). 1
- б). 2
- в). они равны

1.45 На рисунке показаны два диска одинаковой массы и размеров, имеющие равные угловые скорости. Диск 1 вращается вокруг неподвижной оси, диск 2 – катится по неподвижной поверхности. Кинетическая энергия какого тела больше?



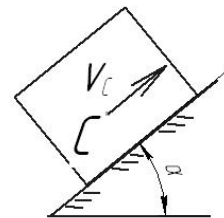
- а). 1
- б). 2
- в). они равны

1.46 На рисунке показаны два тела с одинаковой массой и скоростью центра масс. Кинетическая энергия какого тела больше?



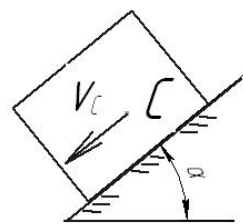
- а). 1
- б). 2
- в). они равны

1.47 Работа силы тяжести тела, движущегося по наклонной поверхности, как показано на рисунке,



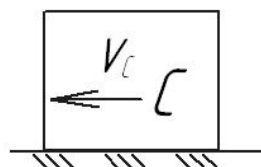
- а). положительна
- б). отрицательна
- в). равна нулю
- г). не может быть определена

1.48 Работа силы тяжести тела, движущегося по наклонной поверхности, как показано на рисунке,



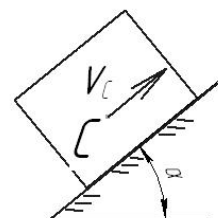
- а). положительна
- б). отрицательна
- в). равна нулю
- г). не может быть определена

1.49 Работа силы тяжести тела, движущегося по поверхности, как показано на рисунке,



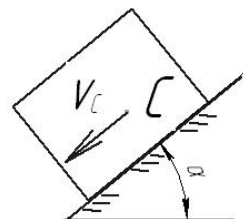
- а). положительна
- б). отрицательна
- в). равна нулю
- г). не может быть определена

1.50 Работа силы трения тела, движущегося по наклонной поверхности, как показано на рисунке,



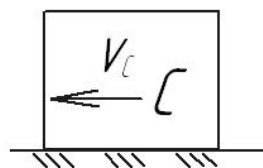
- а). положительна
- б). отрицательна
- в). равна нулю
- г). не может быть определена

1.51 Работа силы трения тела, движущегося по наклонной поверхности, как показано на рисунке,



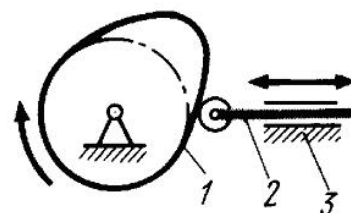
- а). положительна
- б). отрицательна
- в). равна нулю
- г). не может быть определена

1.52 Работа силы трения тела, движущегося по поверхности, как показано на рисунке,



- а). положительна
- б). отрицательна
- в). равна нулю
- г). не может быть определена

1.53 На рисунке изображен механизм

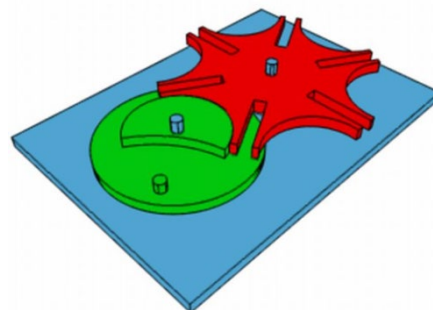


- а). рычажный
- б). кулачковый
- в). зубчатый
- г). Мальтийский

1.54 Установите соответствие между назначением машины и её названием

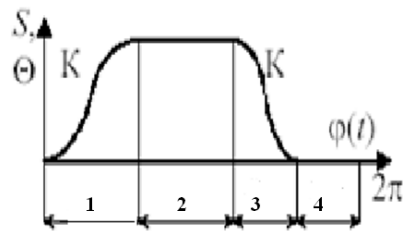
- | | |
|--------------------|--------------------|
| 1. энергетическая | а). автомобиль |
| 2. информационная | б). швейная машина |
| 3. транспортная | в). арифмометр |
| 4. технологическая | г). компрессор |
| | д). мост |

1.55 На рисунке изображен механизм



- а). рычажный
- б). кулачковый
- в). зубчатый
- г). Мальтийский

1.56 Фаза дальнего стояния толкателя показана на рисунке цифрой

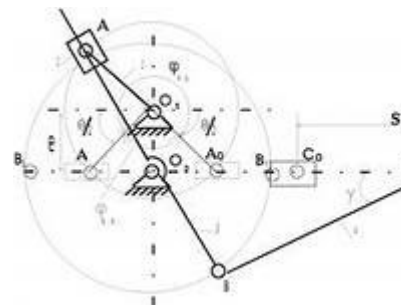


- 1
- 2
- 3
- 4

1.57 Какие характеристики НЕ определяются в ходе кинематического анализа механизма

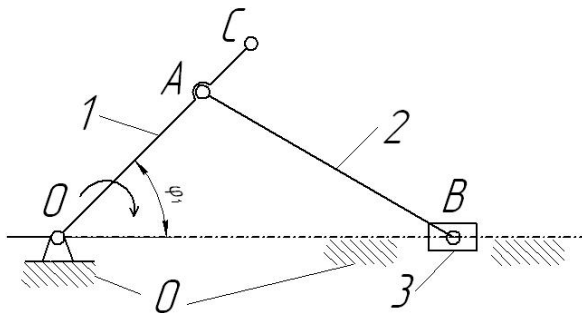
- а). траектории движения точек
- б). угловые скорости звеньев
- в). приведенный момент сил сопротивления
- г). ускорения точек

1.58 На рисунке изображен механизм с движением кулисы



- а). качательным
- б). вращательным
- в). Поступательным
- г). Сложным

1.59 Определите соответствие между номерами позиций на схеме и названием звеньев механизма



- 1
- 2

- а). кривошип
- б). стойка

3
0

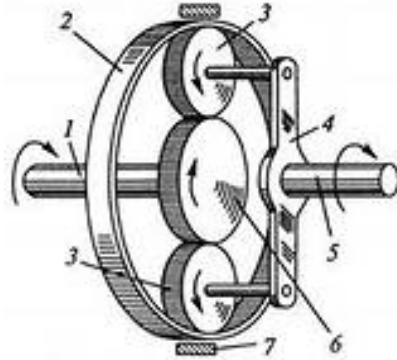
- в). ползун
- г). шатун
- д). коромысло

1.60 Примером технологической машины НЕ является....

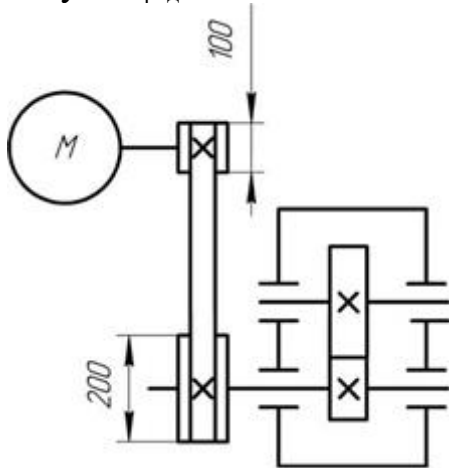
- а). долбежный станок
- б). паровая турбина
- в). просеиватель
- г). снегоуборочная машина

1.61 На рисунке показана схема зубчатой передачи

- а). дифференциальной
- б). червячной
- в). волновой
- г). планетарной



1.62 Передаточное число редуктора $U = 3$. Угловая скорость на его входном валу $\omega_{\text{вх.ред}} = 50 \text{ с}^{-1}$. На каком валу привода будет самая большая *мощность*:



- 1. на входном валу редуктора
- 2. на выходном валу редуктора
- 3. на валу электродвигателя
- 4. на всех валах мощность одинаковая

1.63 Передаточное отношение привода, состоящего из нескольких последовательно расположенных передач, равно ...

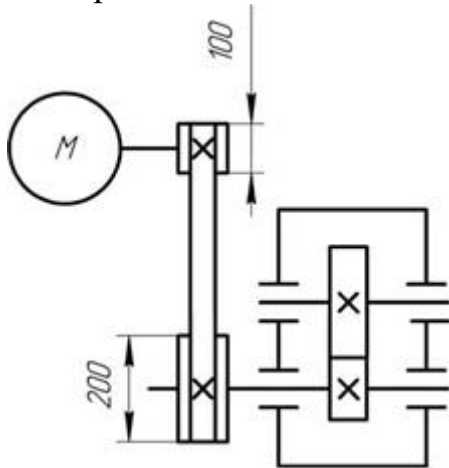
- а). сумме передаточных отношений всех его передач
- б). произведению передаточных отношений всех его передач

- в). среднему арифметическому передаточных отношений всех его передач
- г). наибольшему передаточному отношению передачи, входящей в привод

1.64 Выберите верное утверждение из приведенных ниже:

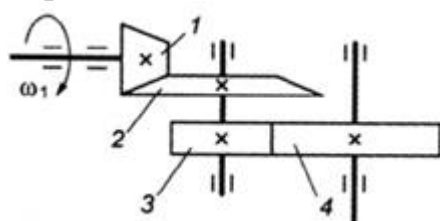
- а). механический КПД показывает, какая часть мощности передается от ведущего вала к ведомому
- б). механический КПД показывает, какая часть мощности передается от ведомого вала к ведущему
- в). механический КПД показывает, какая часть мощности теряется при передаче от ведущего вала к ведомому
- г). механический КПД показывает, какая часть мощности теряется при передаче от ведомого вала к ведущему
- д). механический КПД характеризует изменение угловой скорости от ведущего к ведомому валу

1.65 Передаточное число редуктора $U = 4$. Угловая скорость на его входном валу $\omega_{\text{вх.ред}} = 75 \text{ с}^{-1}$. С какой скоростью будет вращаться вал электродвигателя:



- 1) $37,5 \text{ с}^{-1}$
- 2) 150 с^{-1}
- 3) 600 с^{-1}
- 4) 300 с^{-1}
- 5) $187,5 \text{ с}^{-1}$

1.66 Для изображённой многоступенчатой передачи определить общее передаточное число, если $z_1 = 40$; $z_2 = 120$; $z_3 = 35$; $z_4 = 70$ мм.



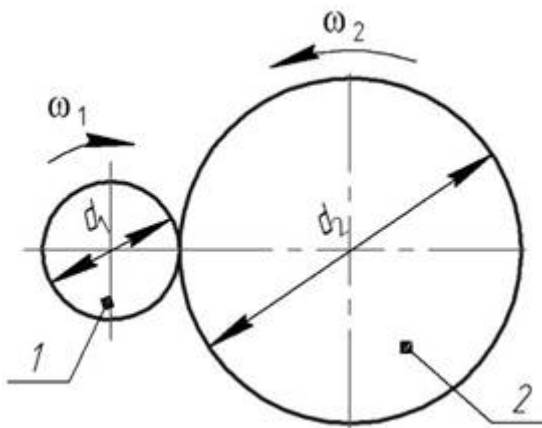
- а). 5
- б). 3
- в). 6

г). 1,75

1.67 В понижающей механической передаче вращательного движения крутящий момент на выходном звене в режиме установившегося движения ...

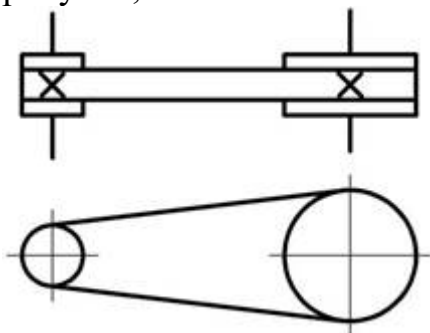
- д). больше крутящего момента на входном звене
- е). меньше крутящего момента на входном звене
- ж). равен крутящему моменту на входном звене
- з). увеличивается от нуля до значения крутящего момента на входном звене

1.68 У заданной механической передачи, вращающий момент на ведомом валу:



- а). больше, чем на ведущем, так как $d_2 > d_1$
- б). меньше, чем на ведущем, так как $d_2 > d_1$
- в). больше, чем на ведомом, так как мощность на катке 2 меньше, чем на катке 1
- г). меньше, чем на ведомом, так как мощность на катке 2 больше, чем на катке 1

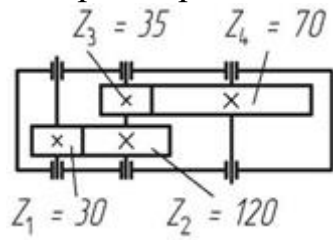
1.69 Механическая передача, условное обозначение которой приведено на рисунке, состоит из:



- а). 1 шкива и 2 ремней
- б). 1 шкива и 1 ремня
- в). 2 шкивов и 1 ремня
- г). 3 шкивов и 1 ремня

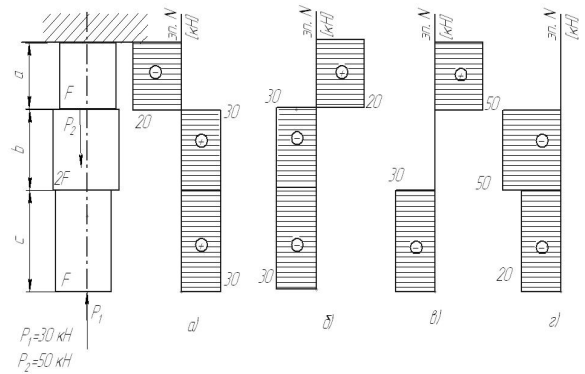
Выберите правильный вариант ответа.

1.70 Чему равно передаточное число редуктора, кинематическая схема которого приведена на рисунке:



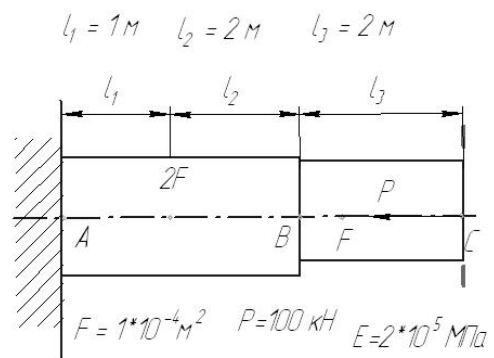
- а). 8
- б). 6
- в). 2,3
- г). 0,125

1.71 На рисунке показана схема продольного нагружения стержня. На каком рисунке правильно показана эпюра продольной внутренней силы ?



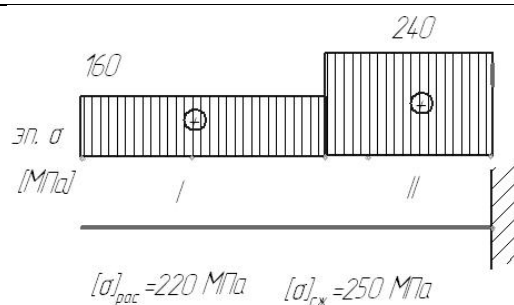
- а
- б
- в
- г

1.72. На рисунке показана схема продольного нагружения стержня. Чему равно абсолютное перемещение сечения С?



- а). 17,5 мм
- б). -10 мм
- в). 0 мм
- г). -17,5 мм
- д). 10 мм

1.73. На рисунке показана схема продольного нагружения стержня и эпюра нормальных напряжений. Заданы значения допускаемых напряжений на растяжение и сжатие. На каких участках прочность стержня обеспечивается ?



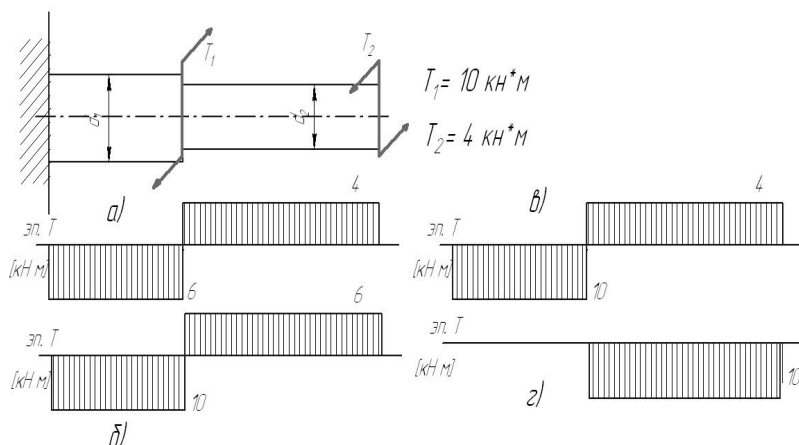
- а). только на I
- б). только на II
- в). на I и II
- г). ни на одном

1.74 Стержень сплошного квадратного сечения нагружен продольной растягивающей силой $P = 12$ кН, допускаемое нормальное напряжение $[\sigma] = 200$ МПа. Минимальный размер сечения стержня из расчета на прочность ...

- а. меньше 10 мм
- б. 10 .. 15 мм
- в. 15 .. 20 мм
- г. свыше 20 мм

1.75. На рисунке показана схема нагружения вала. На каком рисунке правильно показана эпюра крутящего момента?

Варианты ответа

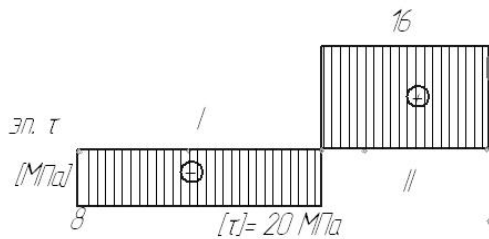


- а)
- б)
- в)
- г)

Варианты ответа

1.76. Вал нагружен крутящим моментом $T = 2$ кН*м, допускаемое касательное напряжение $[\tau] = 40$ МПа. Минимальный диаметр вала из расчета на прочность ...

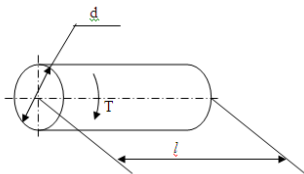
- а. меньше 30 мм
- б. 30 .. 60 мм
- в. 60 .. 100 мм
- г. свыше 100 мм



7. На рисунке показана эпюра крутящих моментов по длине вала.

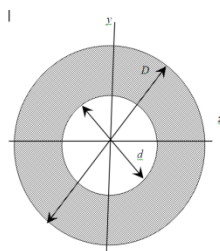
Задано значение допускаемого касательного напряжения. На каких участках прочность вала обеспечивается?

Варианты ответа
 д. только на I
 е. только на II
 ж. на I и II
 з. ни на одном



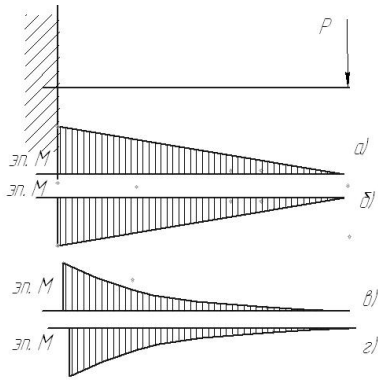
1.77. К валу длиной $l = 1$ м и диаметром $d = 100$ мм приложен крутящий момент $T = 2$ кН*м. Модуль упругости второго рода $G = 0,8 \cdot 10^5$ МПа. Допускаемый угол закручивания $[\varphi] = 3 \cdot 10^{-3}$ рад. Оцените жесткость вала.

Варианты ответа
 а. $\varphi < [\varphi]$
 б. $\varphi = [\varphi]$
 в. $\varphi > [\varphi]$
 г. данных условия недостаточно



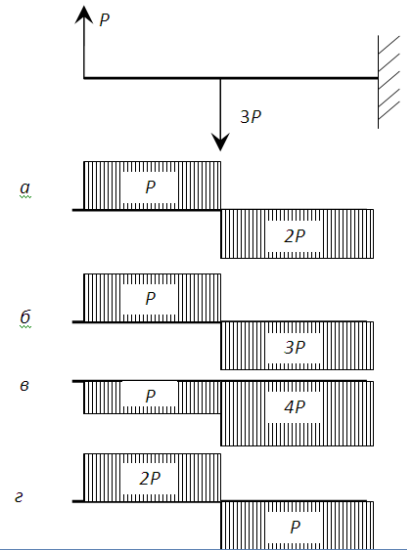
1.78. $D = 6$ см, $d = 3$ см. Осевой момент инерции (относительно оси z) поперечного сечения равен ... (округлить до целых)

Варианты ответа
 а. 16 см^4
 б. 20 см^4
 в. 24 см^4
 г. 28 см^4



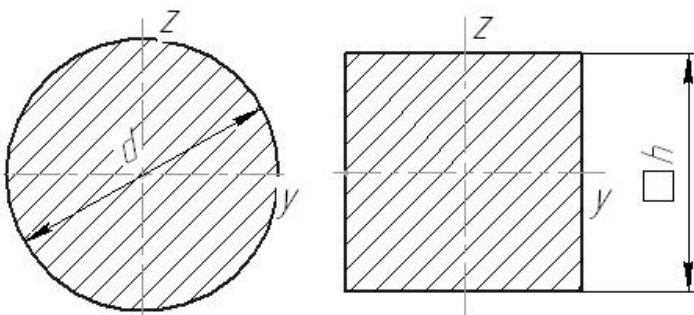
1.79. Показана схема нагружения балки. На каком рисунке правильно показана эпюра изгибающего момента?

- Варианты ответа
- а)
 - б)
 - в)
 - г)



1.80. Показана схема нагружения балки. На каком рисунке правильно показана эпюра поперечной силы?

- Варианты ответа
- а)
 - б)
 - в)
 - г)



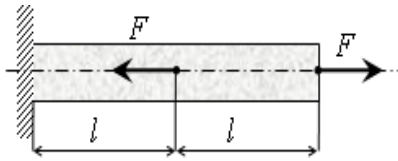
1.81. Даны два поперечных сечения: круглое с диаметром $d = 50$ мм и квадратное со стороной $h = 45$ мм. Сравните моменты инерции данных сечений относительно оси y .

- Варианты ответа
- а. $J_y^{\text{круг}} > J_y^{\text{квад}}$
 - б. $J_y^{\text{круг}} < J_y^{\text{квад}}$
 - в. $J_y^{\text{круг}} = J_y^{\text{квад}}$
 - г. данных условия недостаточно

1.82. Способность элементов и конструкций сохранять определенную форму равновесия называется:

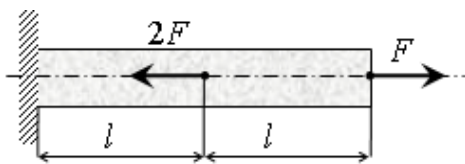
- а). жесткость
- б). устойчивость

- в). надежность
- г). прочность



1.83 Под действием приложенных к однородному стержню двух продольных сил, как показано на рисунке, длина стержня ...

- а). уменьшится
- б). увеличится
- в). не изменится
- г). данных условия недостаточно



1.84 Под действием приложенных к однородному стержню двух продольных сил, как показано на рисунке, длина стержня ...

- а). уменьшится
- б). увеличится
- в). не изменится
- г). данных условия недостаточно

1.85 Мощность на ведомом звене в механической передаче в режиме установившегося движения...

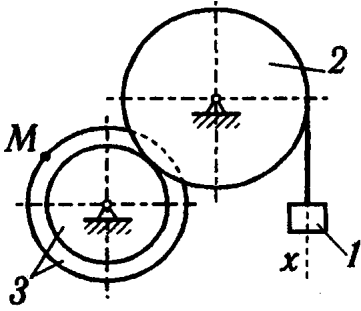
- д). больше мощности на ведущем звене
- е). меньше мощности на ведущем звене
- ж). равна мощности на ведущем звене
- з). увеличивается от нуля до значения мощности на ведущем звене

2 Вопросы в открытой форме.

2.1 Точка массой $m = 3$ кг движется по горизонтальной прямой с ускорением $a = 0,2 \cdot t$. Модуль силы, действующей на точку в направлении её движения в момент времени $t = 3$ с равен

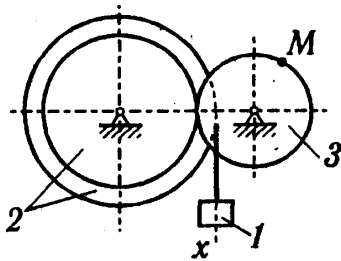
2.2 Точка массой $m = 4$ кг движется по горизонтальной прямой с ускорением $a = 0,2 \cdot t$. Модуль силы, действующей на точку в направлении её движения в момент времени $t = 2$ с равен

2.3. Задано уравнение прямолинейного поступательного движения груза $1 \text{ } x = t^2 - 2t$



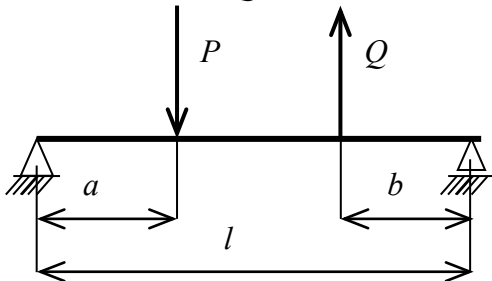
Радиусы колёс: $r_3 = 1$ м; $R_3 = 2$ м; $R_2 = 2$ м
 в момент времени $t_1 = 2$ с скорость точки M механизма равна...

2.4. Задано уравнение прямолинейного поступательного движения груза 1 $x = t^2 - 2t$



Радиусы колёс: $r_3 = 1$ м; $R_3 = 2$ м; $R_2 = 2$ м
 в момент времени $t_1 = 2$ с полное ускорение точки M механизма равно...

2.5 $P = 8$ кН $Q = 4$ кН $a = 1$ м; $b = 1$ м; $l = 3$ м



Реакция в левой опоре равна

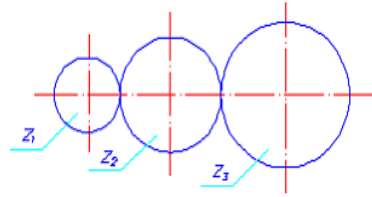
2.6 Раздел механики, в котором изучаются геометрические свойства движения материальных тел без учета действующих на них сил, называется.....

2.7 Способность элементов и конструкций сохранять определенную форму равновесия называется ...

2.8 Векторная величина, равная произведению силы на плечо, называется...

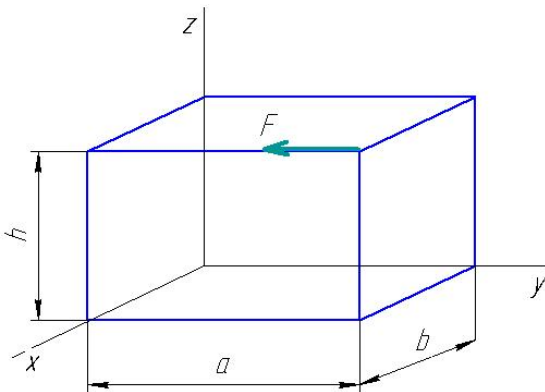
2.9 Точка движется по окружности радиуса $R = 0,5$ м со скоростью $v(t) = 5 - 2t$ (м/с). Нормальное ускорение точки в момент времени $t_1 = 3$ с равно...

2.10. Числа зубьев колес цилиндрической зубчатой передачи: $z_1 = 20$, $z_2 = 32$, $z_3 = 44$. Передаточное отношение U_{13} равно...



2.11 Для плоской произвольной системы сил можно составить независимых уравнений равновесия

2.12 $a = 3$ м, $b = 1$ м, $h = 2$ м
 $F = 20$ Н

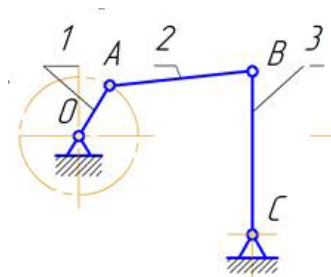


Момент силы F относительно оси z равен.....:

2.13 Точка массой $m = 8$ кг движется по горизонтальной прямой с ускорением $a = t^2 - 1$. Модуль силы, действующей на точку в направлении её движения в момент времени $t = 2$ с равен

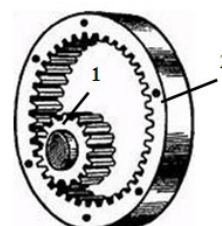
2.14 Модуль зубчатого колеса $m = 1$ мм, число зубьев $z = 45$. Делительный диаметр колеса равен

2.15 Степень подвижности механизма равна.....



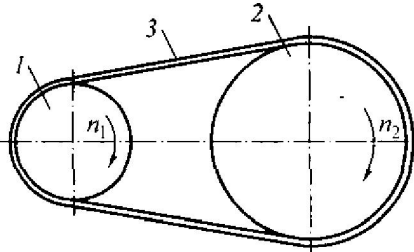
2.16 Отношение угловых скоростей ведущего и ведомого звеньев передачи вращательного движения называется...

2.17 Числа зубьев колес цилиндрической зубчатой передачи: $z_1 = 25$, $z_2 = 100$. Угловая скорость колеса 2 равна 20 рад/с. Угловая скорость (рад/с) шестерни 1 равна...



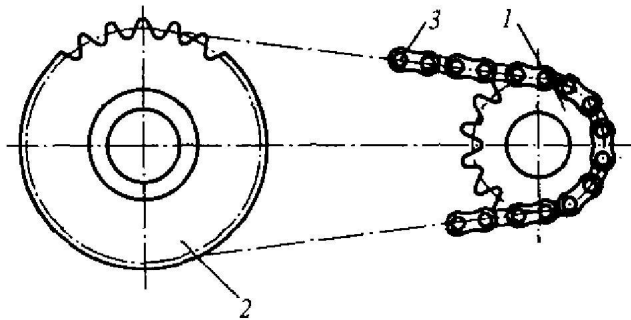
2.18 Модуль зубчатого колеса $m = 2$ мм, число зубьев $z = 18$. Угловой шаг колеса равен

2.19 Мощность на входном валу $N_1 = 800$ Вт. Передаточное отношение привода равно 3. КПД привода равно 0,9.



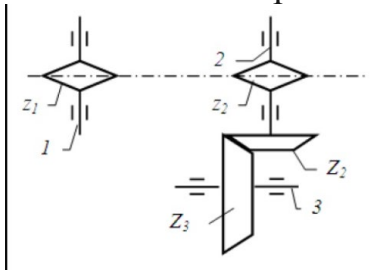
Мощность на выходном валу N_2 равна...

2.20 Мощность на выходном валу $N_2 = 900$ Вт. Передаточное отношение привода равно 2,5. КПД привода равно 0,95.



Мощность на входном валу N_1 равна...

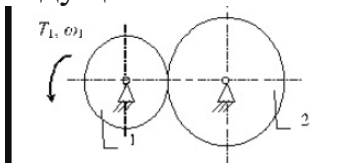
2.21 Угловая скорость ведущего вала $\omega_1 = 54$ рад/с.



Числа зубьев звездочек: $z_1 = 24$, $z_2 = 12$. Числа зубьев зубчатых колес: $Z_2 = 50$, $Z_3 = 100$.

2.22 Угловая скорость ведомого вала ω_3 равна ...

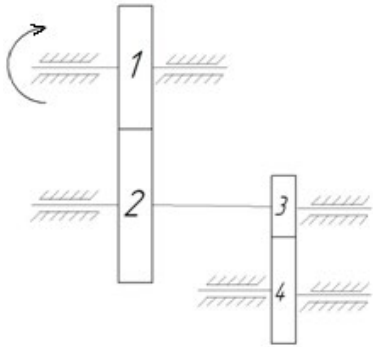
2.23 Крутящий момент на ведущем валу $T_1 = 30$ Н·м, угловая скорость ведущего колеса $n_1 = 90$ рад/с.



2.24 Диаметры фрикционных колёс: $d_1 = 54$ мм, $d_2 = 108$ мм. Коэффициент полезного действия передачи принять $\eta = 0,9$

Момент на выходном валу равен ...

2.25 Угловая скорость ведущего вала $\omega_1 = 40$ рад/с.



Числа зубьев колес: $z_1 = 24$, $z_2 = 36$, $Z_3 = 50$, $Z_3 = 100$.

Угловая скорость колеса 4 равна ...

2.26 Способность элементов конструкций сопротивляться разрушению под действием приложенных сил называется...

2.27 способность элементов конструкций сопротивляться деформации называется ...

3 Вопросы на установление последовательности.

3.1 Расположите в правильной последовательности

Запишите величины в порядке возрастания:

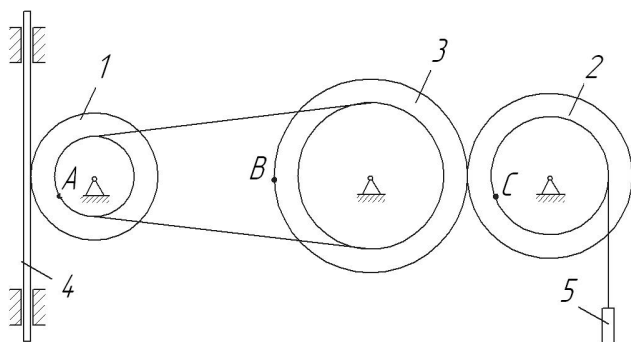
- 1) 300000 Па
- 2) 30 кПа
- 3) 3 МПа
- 4) 0,2 Мпа

3.2 Расположите в правильной последовательности

Запишите величины в порядке убывания:

- 1) $6 \cdot 10^2$ Н;
- 2) 6 000 Н;
- 3) 60 кН;
- 4) 1,5 кН;
- 5) 150 Н

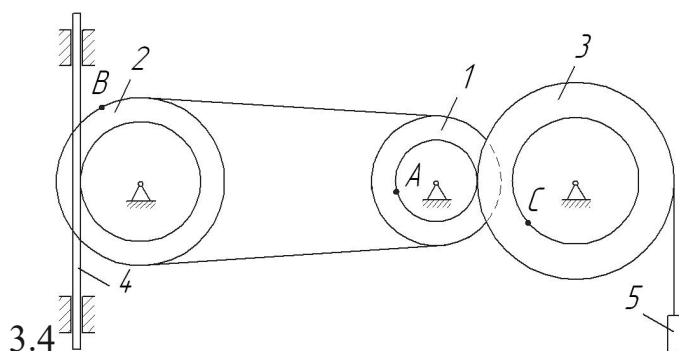
3.3 Расположите в правильной последовательности



Заданы радиусы колес (внутренний и наружный): $r_1 = 0,5$ м, $R_1 = 1$ м, $r_2 = 1,5$ м, $R_2 = 2$ м, $r_3 = 2,5$ м, $R_3 = 3$ м.

Запишите величины скоростей точек в порядке возрастания:

- 1) A
- 2) B
- 3) C



Заданы радиусы колес (внутренний и наружный): $r_1 = 0,5$ м, $R_1 = 1$ м, $r_2 = 1,5$ м, $R_2 = 2$ м, $r_3 = 2,5$ м, $R_3 = 3$ м.

Запишите величины скоростей точек в порядке уменьшения:

- 1) A
- 2) B
- 3) C

3.5 Расположите в правильной последовательности.

Запишите в порядке увеличения количества независимых уравнений равновесия, которые можно составить для перечисленных систем сил:

- 1) Пространственная произвольная
- 2) Плоская сходящаяся
- 3) Плоская произвольная

3.6 Расположите в правильной последовательности.

Запишите в порядке следования основные операции процесса решения задач статики:

- а). Выбор тела, равновесие которого должно быть рассмотрено.

б). Определение искомых величин, проверка правильности решения и исследование получаемых результатов.

в). Составление условий равновесия.

г). Освобождение тела от связей и изображение действующих на него заданных сил и реакций отброшенных связей.

3.7 Расположите в правильной последовательности.

Запишите в порядке следования основные операции процесса решения задач с использованием теоремы об изменении кинетической энергии тела:

а). Определение кинетической энергии в конечный момент времени.

б). Определение кинетической энергии в начальный момент времени.

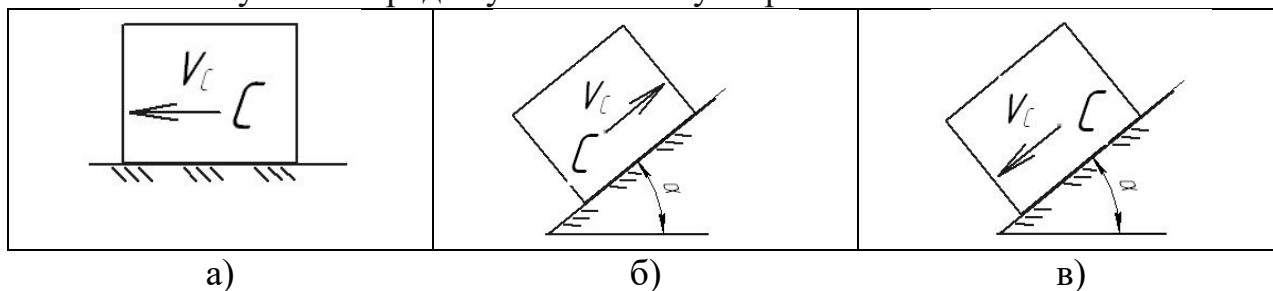
в). Определение суммы работ внешних сил.

г). Определение искомой величины (скорости)

3.8 Расположите в правильной последовательности.

Тело движется с некоторой начальной скоростью V_C под действием силы тяжести.

Расставьте случаи в порядке уменьшения ускорения тела:



3.9 Расположите в правильной последовательности.

Расположите этапы определения уравновешивающей силы по методу «жесткого рычага» Н.Е. Жуковского в порядке их следования

а). повернуть план скоростей на 90 градусов

б). построить план скоростей механизма

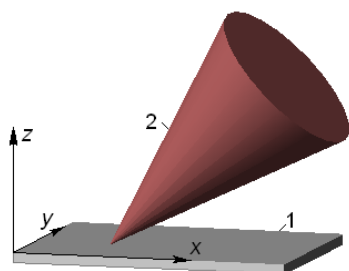
в). составить уравнение моментов относительно полюса

г). приложить к соответствующим точкам все действующие на механизм силы

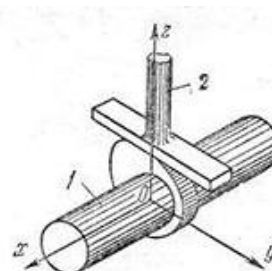
3.10 Расположите в правильной последовательности.

Расположите приведенные кинематические пары в порядке увеличения их класса

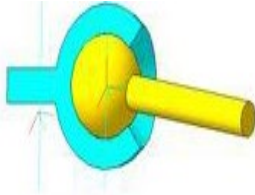
а



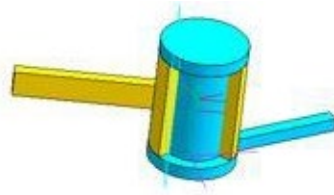
б



В



Г



3.11 Расположите в правильной последовательности.

Расположите приведенные редукторы в порядке увеличения их передаточного числа

- д). цилиндрическо-червячный
- е). двухступенчатый цилиндрический
- ж). конический одноступенчатый
- з). двухступенчатый планетарный с цилиндрическими колесами

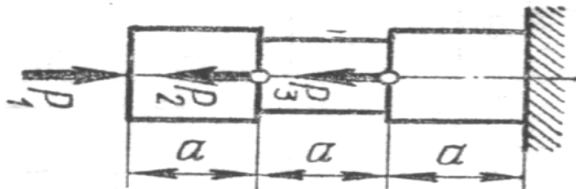
3.12 Расположите в правильной последовательности.

Расположите приведенные редукторы в порядке увеличения их КПД

- а). цилиндрическо-червячный
- б). двухступенчатый цилиндрический
- в). конический одноступенчатый
- г). коническо-цилиндрический
- д). червячный

3.13 Определение правильной последовательности

$$P_1 = 9 \text{ кН} \quad P_2 = 13 \text{ кН} \quad P_3 = 19 \text{ кН}$$



Расположите участки стержня в порядке увеличения значения внутренней продольной силы (по модулю).

- а). Левый
- б). Средний
- в). Правый

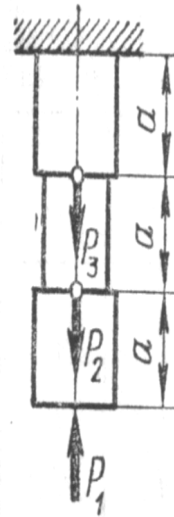
3.14 Определение правильной последовательности

$$P_1 = 7 \text{ кН} \quad P_2 = 11 \text{ кН}$$

$$P_3 = 4 \text{ кН}$$

Расположите участки стержня в порядке уменьшения значения внутренней продольной силы (по модулю).

- а). верхний
- б). Средний
- в). нижний



4 Вопросы на установление соответствия

4.1 Укажите соответствие между определениями и наименованием разделов механики

<ol style="list-style-type: none"> 1. Раздел механики, в котором изучаются условия равновесия материальных тел, находящихся под действием сил 2. Раздел механики, в котором изучаются геометрические свойства движения материальных тел без учета действующих на них сил 3. Раздел механики, в котором изучаются законы движения материальных тел под действием сил 	<ol style="list-style-type: none"> а). динамика б). кинематика в). статика г). кинетика
--	---

4.2 Укажите соответствие между определениями и понятиями механики

<ol style="list-style-type: none"> 1. способность элементов конструкций сопротивляться деформации называется 2. Способность элементов конструкций сопротивляться разрушению под действием приложенных сил 3. Способность элементов и конструкций сохранять определенную форму равновесия 	<ol style="list-style-type: none"> а). жесткость б). устойчивость в). надежность г). прочность
---	--

4.3. Укажите соответствие между определениями и механическими моделями физических тел

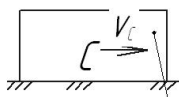
- | | |
|--|---|
| <p>1. совокупность материальных точек, положение или движение каждой из которых определяется положением или движением других точек этой системы</p> <p>2. простейшая модель материального тела любой формы, размеры которой достаточно малы и которую можно принять за геометрическую точку, имеющую определенную массу</p> <p>3. материальное тело, в котором расстояние между двумя любыми точками всегда остается постоянным, т.е. геометрическая форма которого не изменяется ни при каких механических воздействиях со стороны других тел</p> | <p>а). Материальная точка</p> <p>б). Деформируемое твердое тело</p> <p>в). Абсолютно твердое тело</p> <p>г). Механическая система</p> |
|--|---|

4.4 Укажите соответствие между кинематическими характеристиками видами движения точки

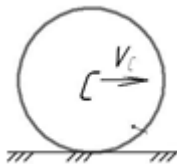
<p>г). $a^n = 0$ $a^t = 0$</p> <p>д). $a^n \neq 0$ $a^t = 0$</p> <p>е). $a^n = 0$ $a^t = \text{const}$</p>	<p>а). Прямолинейное равноускоренное</p> <p>б). Прямолинейное равномерное</p> <p>в). Криволинейное равноускоренное</p> <p>г). Криволинейное равномерное</p>
---	---

4.5

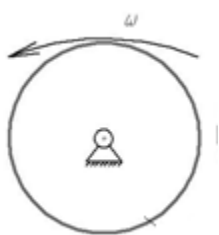
1



2



3



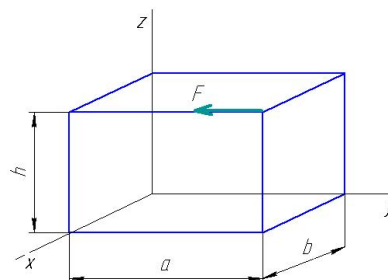
Укажите соответствие между схемами и видами движения тел

- а). Сложное движение
- б). Вращательное движение
- в). Поступательное движение
- г). Плоскопараллельное движение

4.6

На схеме показана сила, приложенная к телу.

Укажите соответствие между величинами и формулами для их определения



1. Момент силы F относительно оси x	а). $F \cdot a$
2. Момент силы F относительно оси y	б). $F \cdot b$
3. Момент силы F относительно оси z	в). $F \cdot h$
	г). 0

4.7. Укажите соответствие между определениями и понятиями статики

1. Сила, с которой связь действует на тело	а). Свободное тело
2. Тело, которое может совершать любые перемещения в пространстве	б). связь
3. Тело, ограничивающее перемещение другого тела	в). реакция связи
	г). несвободное тело

4.8. Укажите соответствие между формулами для определения кинетической энергии тела и видом движения тела

1. $T = \frac{1}{2} m v^2$	а). Сложное движение
2. $T = \frac{1}{2} J_z \omega^2$	б). Поступательное движение
3. $T = \frac{1}{2} m v_o^2 + \frac{1}{2} J_o \omega^2$	в). Плоское движение
	г). Вращательное движение

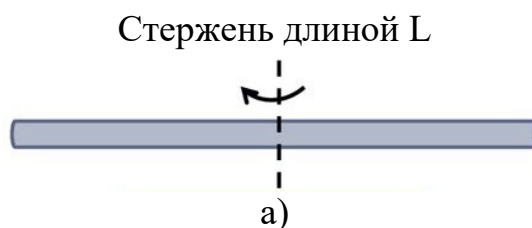
4.9 Установите соответствие между назначением или характерным признаком механизма и его типом

- | | |
|----------------------|---|
| 1. шарнирно-рычажный | а). Для преобразования вращательного движения ведущего звена в возвратно-поступательное движение ведомого звена |
| 2. кулачковый | б). Для преобразования вращательного движения ведущего звена в прерывистое движение ведомого звена |
| 3. мальтийский | в). Для передачи вращательного движения |
| 4. зубчатый | г). Механизм с гибкой связью |
| | д). Для преобразования вращательного движения ведущего звена в возвратно-вращательное (качательное) движение ведомого звена |

4.10. Укажите соответствие между формулами для определения момента инерции тела и формой тела

1. $I = m \frac{R^2}{2}$

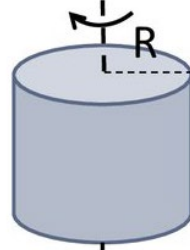
2. $I = m \frac{L^2}{12}$



3. $I = mR^2$

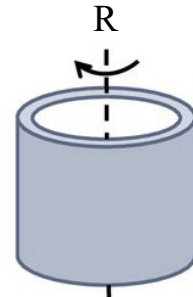
4. $I = m \frac{R^2}{12}$

Сплошной цилиндр
радиуса R



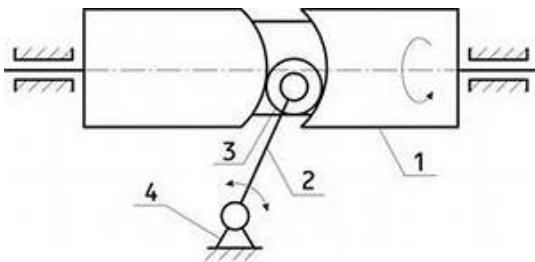
б)

Полый цилиндр радиуса R



в)

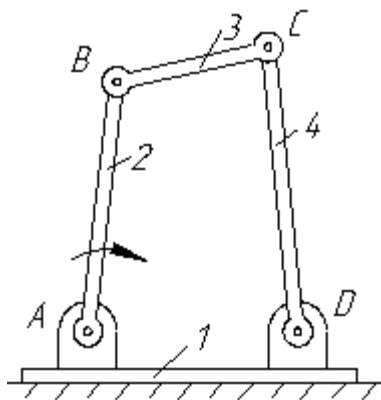
4.11 Определите соответствие между номерами позиций на схеме и названием звеньев механизма



- 1
- 2
- 3
- 4

- а). стойка
- б). кулачок
- в). ролик
- г). шатун
- д). толкатель

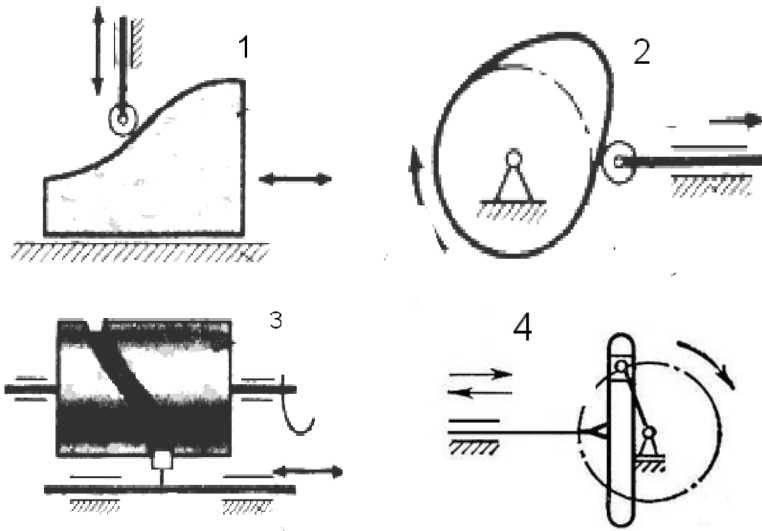
4.12 Определите соответствие между номерами позиций на схеме и названием звеньев механизма



- 1
- 2
- 3
- 4

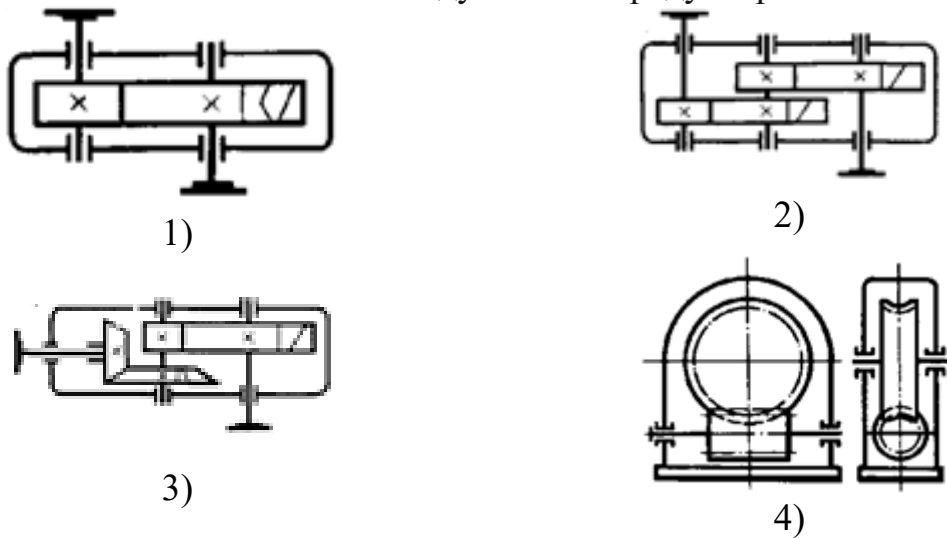
- а). кривошип
- б). стойка
- в). кулиса
- г). шатун
- д). коромысло

4.13 Установите соответствие между схемами механизмов и их типом



- 1 а). кулачковый с поступательным движением кулачка
 2 б). кулачковый с барабанным кулачком
 3 в). кулачковый с поступательным движением толкателя
 4 г). рычажный кривошипно-кулисный
 д). рычажный кривошипно-ползунный
 е). рычажный кривошипно-коромысловый

4.14 Установите соответствие между схемами редукторов и их типом



- 1 а). Цилиндрическо-червячный
 2 б). Коническо-цилиндрический
 3 в). Червячный
 4 г). Цилиндрический одноступенчатый
 д). Цилиндрический двухступенчатый

4.15 Установите соответствие между назначением механических передач и их типами

1. Для преобразования вращательного движения в поступательное (с а). Зубчато-реечная

- | | |
|--|-----------------------------|
| самоторможением) | б). Коническая |
| 2. Для передачи вращательного движения под прямым углом | в). винтовая |
| 3. Для передачи вращательного движения между параллельными валами | г). Зубчатая цилиндрическая |
| 4. Для преобразования вращательного движения в поступательное и наоборот | д). Мальтийский механизм |

4.16 Установите соответствие между определениями и характеристиками материалов

- | | |
|--|-----------------|
| 1. Способность элементов конструкций сопротивляться разрушению под действием приложенных сил | а) жесткость |
| 2. способность элементов конструкций сопротивляться деформации | б) устойчивость |
| 3. Способность элементов и конструкций сохранять определенную форму равновесия | в) надежность |
| | г) прочность |

Шкала оценивания результатов тестирования: в соответствии с действующей в университете балльно-рейтинговой системой оценивание результатов промежуточной аттестации обучающихся осуществляется в рамках 100-балльной шкалы, при этом максимальный балл по промежуточной аттестации обучающихся по очной форме обучения составляет 36 баллов, по очно-заочной и заочной формам обучения – 60 баллов (установлено положением П 02.016). Максимальный балл за тестирование представляет собой разность двух чисел: максимального балла по промежуточной аттестации для данной формы обучения (36 или 60) и максимального балла за решение компетентностно-ориентированной задачи (6). Балл, полученный обучающимся за тестирование, суммируется с баллом, выставленным ему за решение компетентностно-ориентированной задачи. Общий балл по промежуточной аттестации суммируется с баллами, полученными обучающимся по результатам текущего контроля успеваемости в течение семестра; сумма баллов переводится в оценку по _____ шкале (указать нужно: по 5-балльной шкале или дихотомической шкале) следующим образом (привести одну из двух нижеследующих таблиц):

Соответствие 100-балльной и 5-балльной шкал	Сумма баллов по 100-балльной шкале	Оценка по 5-балльной шкале
	100-85	отлично
	84-70	хорошо
	69-50	удовлетворительно
	49 и менее	неудовлетворительно

ИЛИ

Соответствие 100-балльной и дихотомической шкал	Сумма баллов по 100-балльной шкале	Оценка по дихотомической шкале
	100-50	зачтено
	49 и менее	не зачтено

Критерии оценивания результатов тестирования: Каждый вопрос (задание) в тестовой форме оценивается по дихотомической шкале: выполнено – 2 балла, не выполнено – 0 баллов.

2.3 КОМПЕТЕНТНОСТНО-ОРИЕНТИРОВАННЫЕ ЗАДАЧИ

Компетентностно-ориентированная задача №1

Привод механизма челнока швейной машины состоит из электродвигателя и редуктора.

По заданным характеристикам привода требуется:

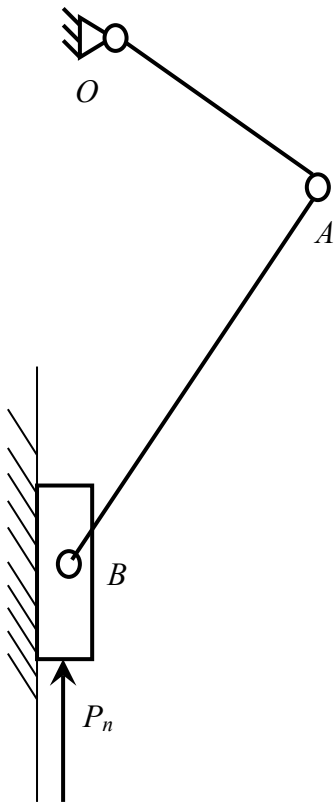
1. Подобрать электродвигатель
2. Определить общее передаточное отношение привода и разбить его по ступеням
3. Найти крутящие моменты на валах

Требуемая выходная мощность $500+10N$ (Вт)

Требуемая частота вращения главного вала $2000+30N$ (об/мин),

где N – номер варианта (варианты №№1-20)

Компетентностно-ориентированная задача №2



Спроектировать кривошипно-ползунный механизм игловодителя швейной машины согласно представленной схеме и указанным исходным данным, построить план положений механизма (8-12 положений), определить параметры рабочего и холостого хода выходного звена.

Исходные данные

- 1 Коэффициент изменения средней скорости рабочего и холостого хода $k=1+0,01N$
- 2 Число рабочих ходов $N=3000+50N$ мин⁻¹
- 3 Рабочая нагрузка $P_p=5$ Н
- 4 Ход исполнительного звена $S=0,02$ м
- 5 Допускаемый угол давления $[\alpha]=42$ град
где N – номер варианта (варианты №№1-20)

Компетентностно-ориентированная задача №3

Привод механизма моталки швейной машины состоит из электродвигателя и редуктора.

По заданным характеристикам привода требуется:

1. Подобрать электродвигатель
2. Определить общее передаточное отношение привода и разбить его по ступеням
3. Найти крутящие моменты на валах

Требуемый выходной крутящий момент $20+N$ (Н·м)

Требуемая частота вращения главного вала $100+30N$ (об/мин),
где N – номер варианта (варианты №№1-20)

Компетентностно-ориентированная задача №4

Привод механизма ведущего диска швейного полуавтомата состоит из электродвигателя и редуктора.

По заданным характеристикам привода требуется:

1. Подобрать электродвигатель
2. Определить общее передаточное отношение привода и разбить его по ступеням
3. Найти крутящие моменты на валах

Требуемый выходной крутящий момент $1+0.1N$ (Н·м)

Требуемая частота вращения главного вала $1000+50N$ (об/мин),
где N – номер варианта (варианты №№1-20)

Компетентностно-ориентированная задача №5

Привод транспортирующего ремня швейного полуавтомата состоит из электродвигателя и редуктора.

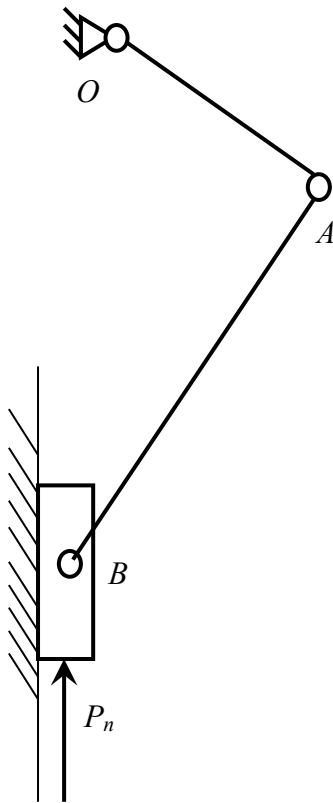
По заданным характеристикам привода требуется:

1. Подобрать электродвигатель
2. Определить общее передаточное отношение привода и разбить его по ступеням
3. Найти крутящие моменты на валах

Требуемый выходной крутящий момент $10-0.2N$ (Н·м)

Требуемая частота вращения главного вала $100+10N$ (об/мин),
где N – номер варианта (варианты №№1-20)

Компетентностно-ориентированная задача №6



Для проведения комплексного силового и динамического расчета механизма необходимо знать основные его кинематические характеристики.

Требуется провести кинематический анализ кривошипно-ползунного механизма игловодителя швейной машины согласно представленной схеме и указанным исходным данным:

- Определить скорости всех точек и угловые скорости звеньев методом планов скоростей
- Определить ускорения точек и угловые ускорения звеньев методом планов ускорений

Исходные данные

- 1 Частота вращения кривошипа $N = 3000 + 50N$ об/мин
- 2 Длина шатуна $l_{AB} = (3 + 0,01N)l_{OA}$ где N – номер варианта (варианты №№1-20)

Компетентностно-ориентированная задача №7

Привод механизма тянущих роликов швейного полуавтомата состоит из электродвигателя и редуктора.

По заданным характеристикам привода требуется:

1. Подобрать электродвигатель
2. Определить общее передаточное отношение привода и разбить его по ступеням
3. Найти крутящие моменты на валах

Требуемый выходной крутящий момент $12 - 0,2N$ (Н·м)

Требуемая частота вращения главного вала $100 + 10N$ (об/мин),

где N – номер варианта (варианты №№1-20)

Компетентностно-ориентированная задача №8

Привод прессы для влажно-тепловой обработки состоит из электродвигателя и редуктора.

По заданным характеристикам привода требуется:

1. Подобрать электродвигатель
2. Определить общее передаточное отношение привода и разбить его по ступеням
3. Найти крутящие моменты на валах

Требуемый выходной крутящий момент $40 - N$ (Н·м)

Требуемая частота вращения главного вала $200 + 10N$ (об/мин),

где N – номер варианта (варианты №№1-20)

Шкала оценивания решения компетентностно-ориентированной задачи: в соответствии с действующей в университете балльно-рейтинговой системой оценивание результатов промежуточной аттестации обучающихся осуществляется в рамках 100-балльной шкалы, при этом максимальный балл по промежуточной аттестации обучающихся по очной форме обучения составляет 36 баллов, по очно-заочной и заочной формам обучения – 60 (установлено положением П 02.016). Максимальное количество баллов за решение компетентностно-ориентированной задачи – 6 баллов.

Балл, полученный обучающимся за решение компетентностно-ориентированной задачи, суммируется с баллом, выставленным ему по результатам тестирования. Общий балл промежуточной аттестации суммируется с баллами, полученными обучающимся по результатам текущего контроля успеваемости в течение семестра; сумма баллов переводится в оценку по 5-балльной шкале или дихотомической шкале

Критерии оценивания решения компетентностно-ориентированной задачи (нижеследующие критерии оценки являются примерными и могут корректироваться):

6-5 баллов выставляется обучающемуся, если решение задачи демонстрирует глубокое понимание обучающимся предложенной проблемы и разностороннее ее рассмотрение; свободно конструируемая работа представляет собой логичное, ясное и при этом краткое, точное описание хода решения задачи (последовательности (или выполнения) необходимых трудовых действий) и формулировку доказанного, правильного вывода (ответа); при этом обучающимся предложено несколько вариантов решения или оригинальное, нестандартное решение (или наиболее эффективное, или наиболее рациональное, или оптимальное, или единственно правильное решение); задача решена в установленное преподавателем время или с опережением времени.

4-3 балла выставляется обучающемуся, если решение задачи демонстрирует понимание обучающимся предложенной проблемы; задача решена типовым способом в установленное преподавателем время; имеют место общие фразы и (или) несущественные недочеты в описании хода решения и (или) вывода (ответа).

2-1 балла выставляется обучающемуся, если решение задачи демонстрирует поверхностное понимание обучающимся предложенной проблемы; осуществлена попытка шаблонного решения задачи, но при ее решении допущены ошибки и (или) превышено установленное преподавателем время.

0 баллов выставляется обучающемуся, если решение задачи демонстрирует непонимание обучающимся предложенной проблемы, и (или) значительное место занимают общие фразы и голословные рассуждения, и (или) задача не решена