

Документ подписан простой электронной подписью
Информация о владельце:
ФИО: Чевычелов Сергей Александрович
Должность: Заведующий кафедрой
Дата подписания: 20.03.2023 12:57:52
Уникальный программный ключ:
cf33e1a915ec05ab46ba1b1bc2e871e5350ddf63

МИНОБРНАУКИ РОССИИ

Юго-Западный государственный университет

УТВЕРЖДАЮ:

Заведующий кафедрой

Машиностроительных технологий

и оборудования

(наименование кафедры полностью)

С.А. Чевычелов

(подпись)

«30» 03 2021 г.

ОЦЕНОЧНЫЕ СРЕДСТВА

для текущего контроля успеваемости
и промежуточной аттестации обучающихся
по дисциплине

Компьютерная графика в машиностроении

(наименование дисциплины)

15.03.01 Машиностроение

(код и наименование ОПОП ВО)

1 ОЦЕНОЧНЫЕ СРЕДСТВА ДЛЯ ТЕКУЩЕГО КОНТРОЛЯ УСПЕВАЕМОСТИ

1.1 ВОПРОСЫ ДЛЯ СОБЕСЕДОВАНИЯ

01. Виды САД-систем. Назначение и основные возможности

1. Область применения САД-систем в машиностроении.
2. Виды САД-систем.
3. Основные возможности системы «Компас-3D».
4. Какие основные группы команд присутствуют в системе «Компас-3D»?
5. Что такое ассоциативное построение чертежа?
6. Чем отличается фрагмент от чертежа?
7. Как создать шаблон графического документа? Для чего применяются шаблоны?

02. Работа с ассоциативными чертежами.

1. Каким образом отобразить в Компасе несколько документов, как отобразить несколько окон в одном документе?
2. Как вызвать справочную информацию по контексту выполняемой операции, или по объекту интерфейса системы?
3. Как при выводе на печать обеспечить вывод нескольких документов одновременно? Как вывести документ без элементов оформления? Как подогнать масштаб изображения под размер листа? Как вывести на печать погашенные слои и виды?
4. Как вставить в чертеж Компас-график внешний объект – например документ Microsoft Word?
5. Как вставить таблицу в чертеж? Как использовать таблицу, нарисованную ранее вручную в виде фрагмента?
6. Как поменять формат листа и оформление основной надписи на уже созданном чертеже?
7. Как поменять формат листа и оформление основной надписи на уже созданном чертеже?
8. Как настроить цвет и расположение панели свойств и установить цвет фона рабочего поля?
9. Каким образом отобразить в Компасе несколько документов, как отобразить несколько окон в одном документе?
10. Как при выводе на печать обеспечить вывод нескольких документов одновременно? Как вывести документ без элементов оформления? Как подогнать масштаб изображения под размер листа? Как вывести на печать погашенные слои и виды?
11. Как назначить той или иной команде «горячие клавиши» для быстрого вызова команды?
12. Как создать пользовательский стиль линии?

13. Каким образом включить разбиение чертежа на зоны? Как передать информацию о зонах расположения деталей в сборочном чертеже в спецификацию?

03. Поверхностное моделирование.

1. Назовите известные вам операции построения трехмерных поверхностей.
2. Каким образом можно построить пространственную кривую?
3. Как построить поверхность по сети кривых?
4. Как построить поверхность по сети точек?
5. Какие основные команды построения

04. Создание трехмерной модели изделия.

1. Опишите возможные ошибки при построении эскиза (общие для всех формообразующих операций)
2. При получении тела вращения, какое необходимое условие должно выполняться. Как создать тело вращения с внутренними полостями.
3. Какие построения необходимы для выполнения команды «Кинематическая операция».
4. Какие построения необходимы для выполнения команды «Операция по сечениям».
5. Назовите известные вам операции построения трехмерных объектов.
6. Как построить несколько отверстий, расположенных на окружности заданного радиуса на равном расстоянии друг от друга.

05. Создание ассоциативных сборочных чертежей

1. Как создать ассоциативные виды с трехмерной модели на чертеже?
2. Как создать ассоциативный вид по стрелке?
3. Как создать ассоциативный разрез по стрелке?
4. Как создать ассоциативный проекционный вид?
5. Как создать выносной элемент с изменением масштаба?
6. Как создать ассоциативный местный вид?
7. Как создать местный разрез?
8. Как выполнить вид с разрывом?
9. Как изменить параметры ранее созданного ассоциативного вида?
10. Как настроить отображение линий переходов и невидимых линий на ассоциативных видах?

06. Создание ассоциативных спецификаций.

1. Каким образом создаются объекты спецификации в 3D сборке? Продемонстрируйте на примере.
2. Как при вставке стандартного элемента из библиотеки автоматически внести его в спецификацию?
3. В чем различие между внутренними и внешними объектами в спецификации?
4. Как добиться автоматического переноса сведений из свойств детали или сборки в графу спецификации?

<p>5. Как подключить к спецификации трехмерную сборку и ассоциированный с ней чертеж с автоматическим расчетом позиций?</p> <p>6. Как при необходимости отключить объекты спецификации созданные командами «массив...»?</p> <p>7. Какие документы можно подключать к объектам спецификации?</p> <p>8. Каким образом установить двустороннюю связь между базовым объектом спецификации и основной надписью ассоциативных чертежей?</p> <p>9. Как обеспечить удаление объекта из чертежа или сборки, при удалении его из спецификации?</p>
<p>07. Построение трехмерных моделей тел вращения в САД-системах.</p>
<p>1. Опишите возможные ошибки при построении эскиза (общие для всех формообразующих операций).</p> <p>2. При получении тела вращения, какое необходимое условие должно выполняться. Как создать тело вращения с внутренними полостями.</p> <p>3. Какие приложения позволяют автоматизировать процесс построения моделей. Расскажите основные приемы работы</p>
<p>08. Построение трехмерных моделей с использованием кинематических элементов и пространственных кривых в САД-системах.</p>
<p>1. Какие построения необходимы для выполнения команды «Кинематическая операция»,</p> <p>2. Возможно ли получение криволинейных поверхностей с помощью кинематических операций,</p> <p>3. Назовите известные вам операции построения трехмерных объектов.</p>
<p>09. Создание моделей с использованием элементов по сечениям в САД-системах</p>
<p>1. Какие построения необходимы для выполнения команды «Операция по сечениям».</p> <p>2. Назовите известные вам операции построения трехмерных объектов.</p> <p>3. Как получить МЦХ трехмерной модели или сборки, как настроить при этом единицы измерения?</p>
<p>10. Моделирование листовых деталей в САД-системах..</p>
<p>1. Какие требования предъявляются к эскизам листовых деталей?</p> <p>2. Как построить деталь типа обечайка?</p> <p>3. Как выполнить развертку листовой детали?</p> <p>4. Что такое коэффициент среднего слоя?</p>

Шкала оценивания: 100 балльная.

Критерии оценивания:

85 ÷ 100 баллов (или оценка «отлично») выставляется обучающемуся, если он демонстрирует глубокое знание содержания вопроса; дает точные определения основных понятий; аргументированно и логически стройно излагает учебный материал; иллюстрирует свой ответ актуальными примерами (типовыми и нестандартными), в том числе самостоятельно найденными; не нуждается в уточняющих и (или) дополнительных вопросах

преподавателя.

70 ÷ 84 баллов (или оценка «хорошо») выставляется обучающемуся, если он владеет содержанием вопроса, но допускает некоторые недочеты при ответе; допускает незначительные неточности при определении основных понятий; недостаточно аргументированно и (или) логически стройно излагает учебный материал; иллюстрирует свой ответ типовыми примерами.

50 ÷ 69 - баллов (или оценка «удовлетворительно») выставляется обучающемуся, если он освоил основные положения контролируемой темы, но недостаточно четко дает определение основных понятий и дефиниций; затрудняется при ответах на дополнительные вопросы; приводит недостаточное количество примеров для иллюстрирования своего ответа; нуждается в уточняющих и (или) дополнительных вопросах преподавателя.

0 - 49 баллов (или оценка «неудовлетворительно») выставляется обучающемуся, если он не владеет содержанием вопроса или допускает грубые ошибки; затрудняется дать основные определения; не может привести или приводит неправильные примеры; не отвечает на уточняющие и (или) дополнительные вопросы преподавателя или допускает при ответе на них грубые ошибки.

1.2 КОНТРОЛЬНОЕ ЗАДАНИЕ

01. Виды САD-систем. Назначение и основные возможности
02. Работа с ассоциативными чертежами. 1. Выполнить ассоциативный чертеж детали «Вал» 2. Выполнить ассоциативный чертеж детали Корпус 3. Выполнить ассоциативный чертеж Крышка
03. Поверхностное моделирование. 1. Построить модель детали Шлюпка 2. Построить модель детали Крыло 3. Построить модель детали Корпус фена
04. Создание трехмерной модели изделия. 1. Построить модель детали Фланец 2. Построить модель детали Фланец сквозной 3. Построить модель детали Втулка
05. Создание ассоциативных сборочных чертежей 1. Выполнить ассоциативный чертеж узла «Пневмоцилиндр» 2. Выполнить ассоциативный чертеж узла «Кондуктор» 3. Выполнить ассоциативный чертеж узла «Блок»
06. Создание ассоциативных спецификаций. 1. Создать ассоциативную спецификацию узла «Пневмоцилиндр» 2. Создать ассоциативную спецификацию узла «Кондуктор» 3. Создать ассоциативную спецификацию узла «Блок»
07. Построение трехмерных моделей тел вращения в САD-системах. 1. Построить модель детали «Вал-шестерня» 2. Построить модель детали «Колесо зубчатое» 3. Построить модель детали «Блок зубчатых колес»

08. Построение трехмерных моделей с использованием кинематических элементов и пространственных кривых в САД-системах.
<ol style="list-style-type: none"> 1. Построить модель детали «Молоток» 2. Построить модель детали «Трубопровод» 3. Построить модель узла «Стул»
09. Создание моделей с использованием элементов по сечениям в САД-системах
<ol style="list-style-type: none"> 1. Построить модель детали «Молоток» 2. Построить модель детали «Трубопровод» 3. Построить модель узла «Стул»
10. Моделирование листовых деталей в САД-системах.
<ol style="list-style-type: none"> 1. Построить модель детали «Корпус» 2. Построить модель детали «Планка» 3. Построить модель детали «Обечайка»

Шкала оценивания: 100 балльная.

Критерии оценивания (нижеследующие критерии оценки являются примерными и могут корректироваться):

85÷100 баллов (или оценка «отлично») выставляется обучающемуся, если правильно выполнено 100-86% заданий.

75÷84 баллов (или оценка «хорошо») выставляется обучающемуся, если правильно выполнено 84-75% заданий.

50÷74 баллов (или оценка «удовлетворительно») выставляется обучающемуся, если правильно выполнено 74-50% заданий.

Менее 49 баллов (или оценка «неудовлетворительно») выставляется обучающемуся, если правильно решено 49% и менее заданий.

Типовые задания для итоговой аттестации

Порядок выполнения итоговой работы

1. Выполнить настройку свойств и атрибутов детали
2. Выполнить трехмерные построения в соответствии с заданием;
3. Установить 3D - размеры с соответствующими допусками и отклонениями;
4. Установить технологические обозначения, допуски формы и расположения, шероховатость;
5. Ввести технические требования;
6. Сохранить файл в формате Компас-3D, сохранить в виде задания на печать..

Шкала оценивания задания для промежуточной аттестации: 100-балльная.

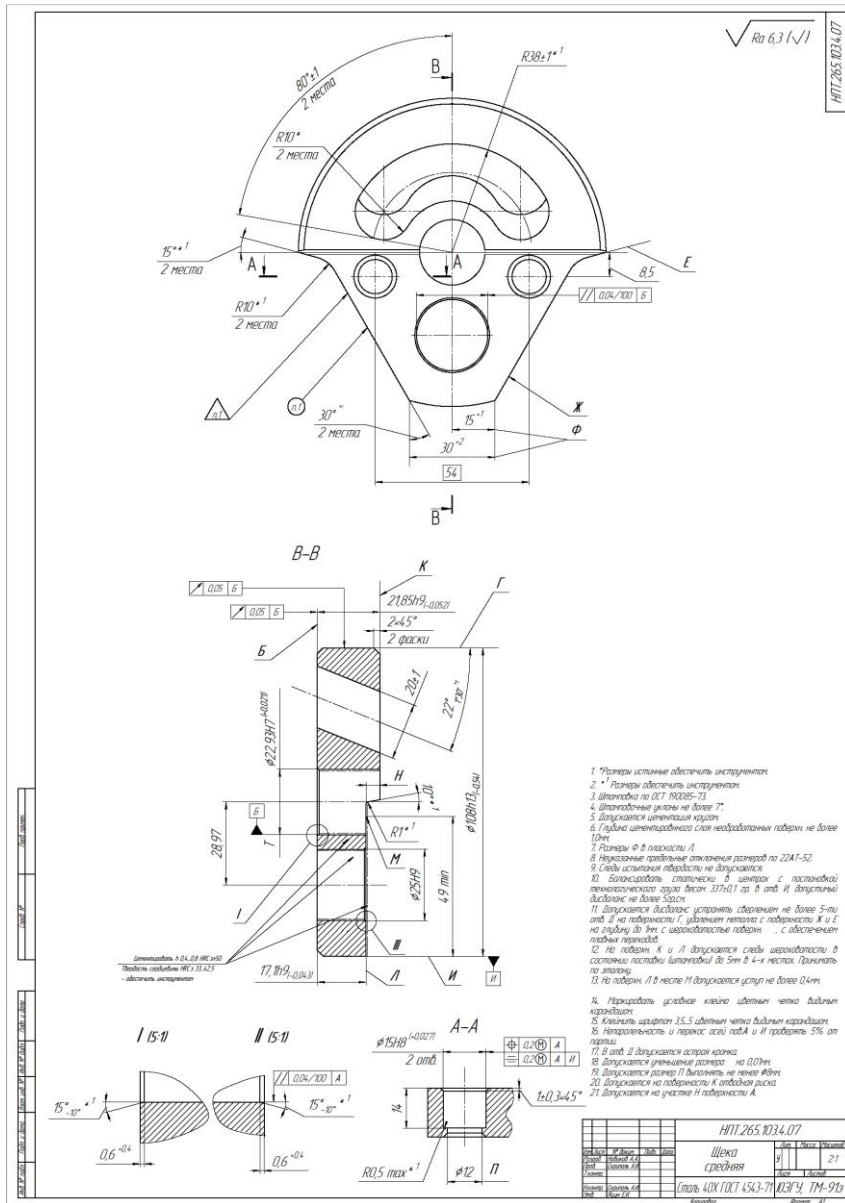
Критерии оценивания:

85÷100 баллов (или оценка «отлично») выставляется обучающемуся, если объем задания выполнен полностью, выполнены все требования к оформлению задания.

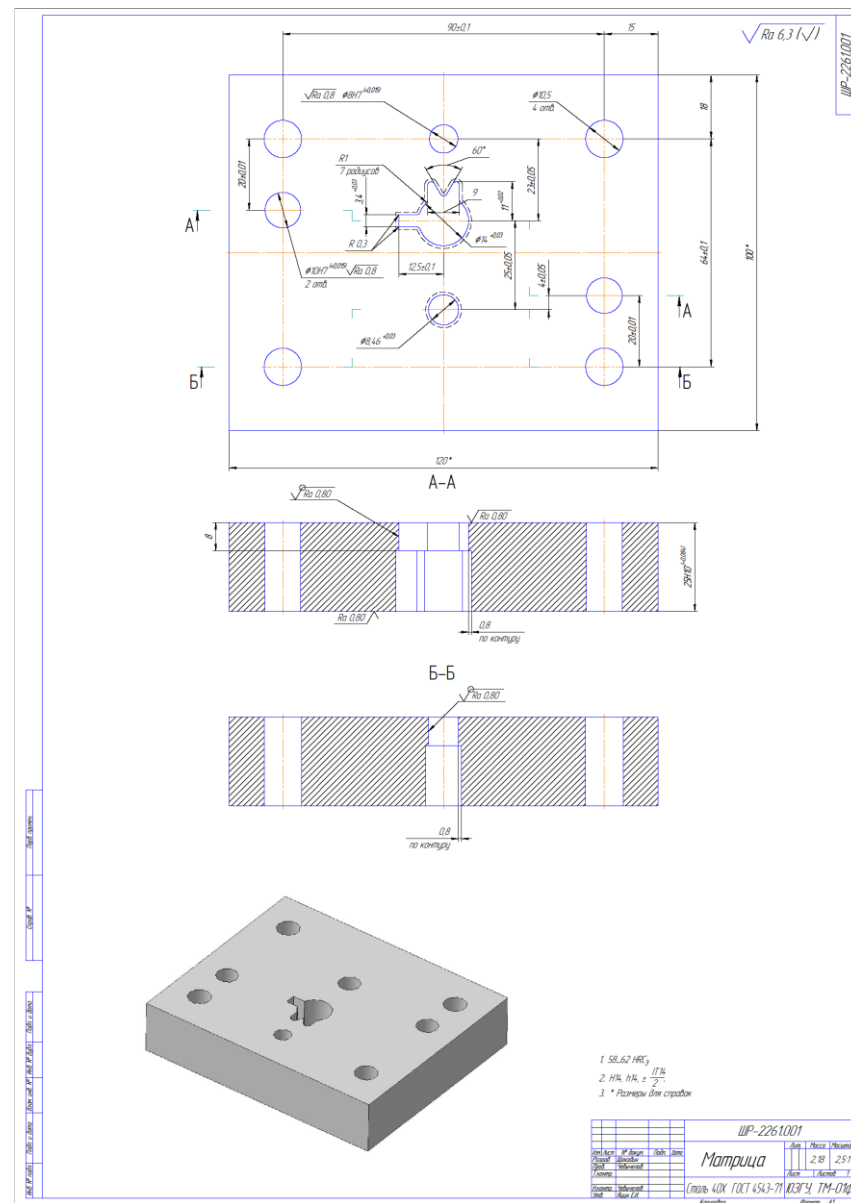
70÷84 баллов (или оценка «хорошо») выставляется обучающемуся, если объем задания выполнен полностью с незначительными замечаниями, выполнены большая часть требований к оформлению задания.

50÷69 баллов (или оценка «удовлетворительно») выставляется обучающемуся, если объем задания выполнен более чем на 60% с замечаниями, выполнены основная часть требований к оформлению задания.

0÷49 баллов (или оценка «неудовлетворительно») выставляется обучающемуся, если объем задания выполнен менее чем на 50% с серьезными замечаниями, не выполнены основные требования к оформлению задания.



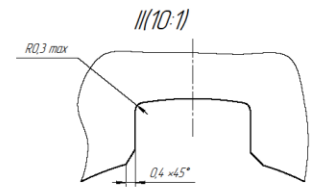
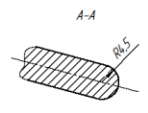
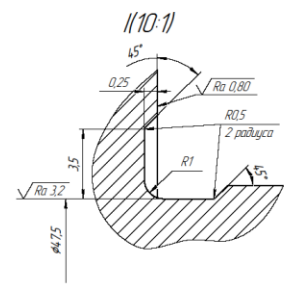
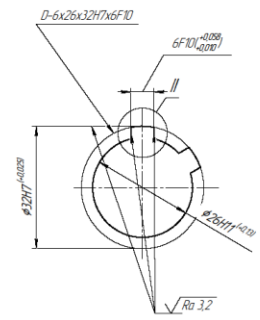
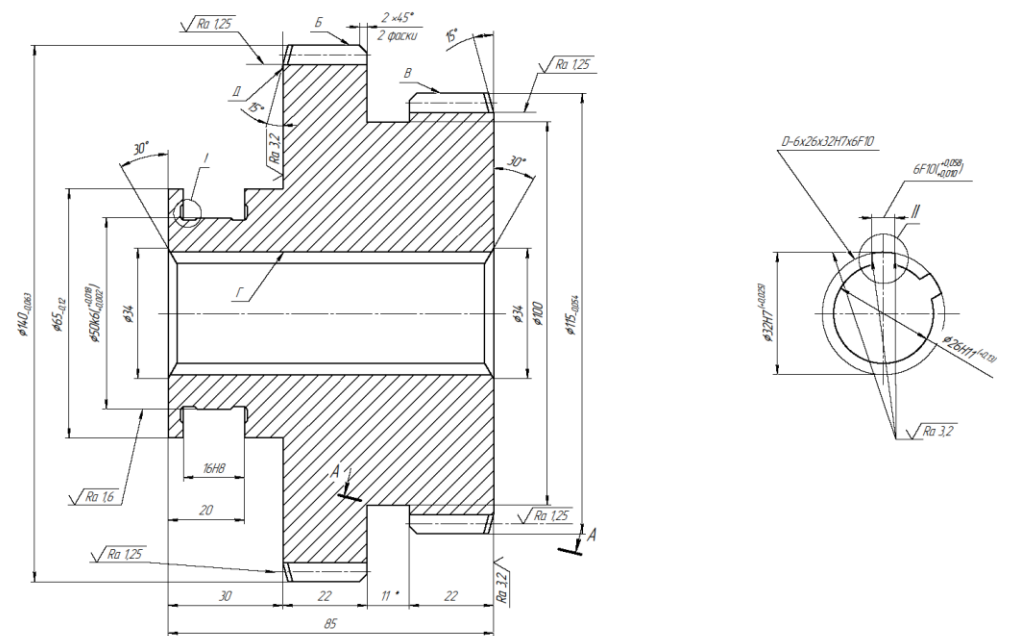
Вариант 1.



Вариант 2

ПТ.027.18.03

$\sqrt{Ra\ 12,5\ (\sqrt{I})}$



Зубчатый венец	-	б	в
Модуль	т	2.5	2.5
Число зубьев	z	54	44
Коэффициент смещения	X	0	0
Исходный контур	-	СТ СЭВ	X18-76
Степень точности по СТ СЭВ 64-77	-	В-7-7	В
Делительный диаметр	d	135	110
Постоянная хорды зуба	S _z	3468	3468
Высота до постоянной хорды	h _z	1869	1869
Головка зуба по дуге делительной окружности	S _z	3.925	3.925

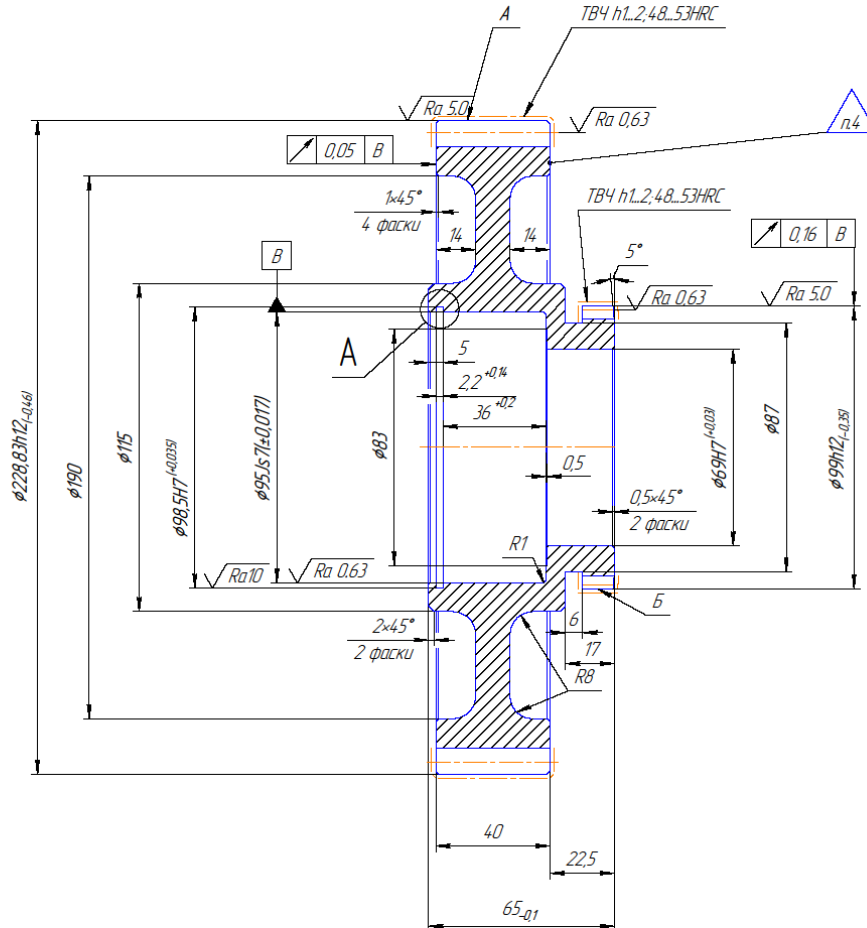
1. Центрировать hL15, HRC 58.62.
2. * Размер для справок.
3. Допуск торцевого вытеса поверхности II относительно оси поперечности $\Gamma\ 0,024\ \text{мм}$.
4. Допуск радиального вытеса наружных цилиндров зубчатых венцов относительно оси поперечности $\Gamma\ 0,03\ \text{мм}$.
5. Неуказанные предельные отклонения размеров валов по H/k, отверстий по H/k, остальных - $\pm\ IT_{k/2}$.

ПТ.027.18.03			
Блок двухденцовый			
Материал	Углеродистый	Лист	Листов
9		39	11
Сталь 40X ГОСТ 4543-71	023С4	ТМ-973	
Контракт	Формат А1		

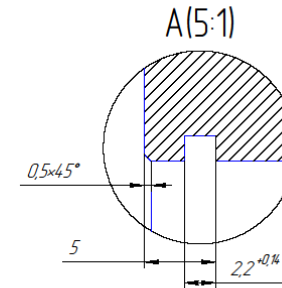
Вариант 3

ПТО.027.15.00.12

✓ Ra 20 (✓)



Зубчатый венец			
Модуль	m	4	3
Число зубьев	z	54	32
Угол наклона зубьев	β	17°	0
Направление линии зуба		- правое	
Исходный контур		- ГОСТ 13755-81	ГОСТ 13755-81
Коэффициент смещения	x	0	0
Степень точности по ГОСТ 1643-81		- 7-B	10-8-8-Ba
Длина общей нормали	W	79.978 ^{+0%} _{-0.2%}	32.34 ^{+0%} _{-0.2%}
Делительный диаметр	d	220,826	96
Сопрягается с деталью		ПТО.027.15.01.24	ПТО.027.15.03.14



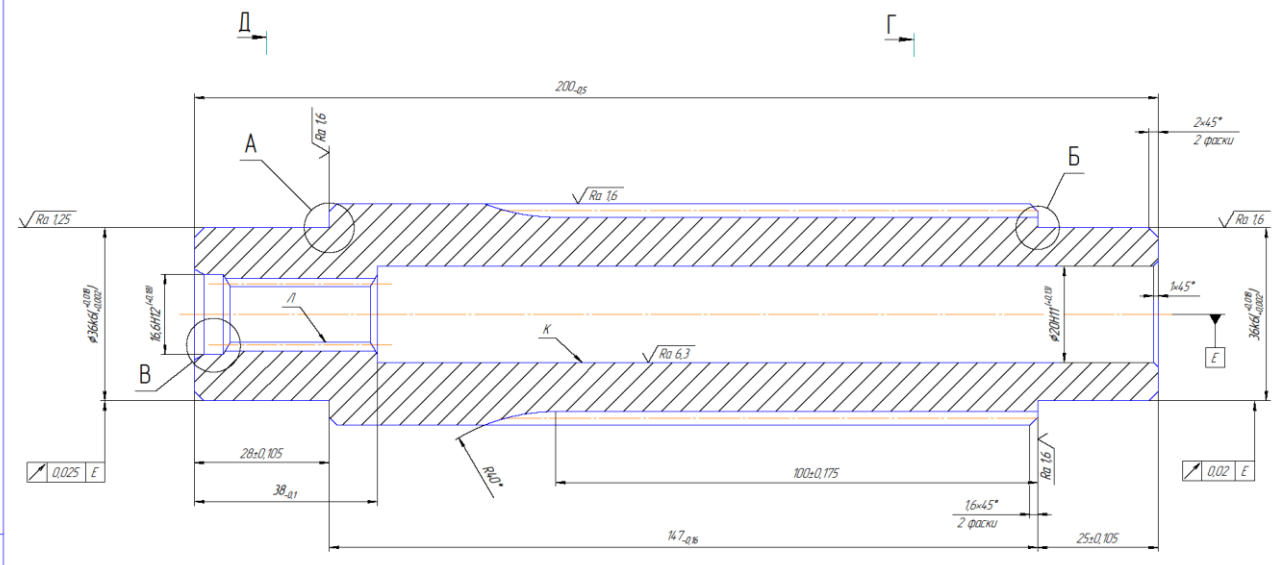
1. Неуказанные предельные отклонения размеров Н14; h14; ± $\frac{t_2}{2}$.
2. Предельные отклонения, полученные штамповкой, по ГОСТ 7505-89, класс точности Т5.
3. Поковка Гр. II НВ 241.286 ГОСТ8479-70.
4. Клеить по И1-75.

				ПТО.027.15.00.12		
Изм.	Лист	№ докум.	Подп.	Дата	Лист	Масса
Разработ	Шарыгин				6,7	1,1
Проект	Панчагов				Лист	Листов
Т.контр.						
Н.контр.	Панчагов				Сталь 40Х ГОСТ 4543-71 103ГЧ, зр.ТМ-11х	
Утв.	Яцен Е.И.				Копировал	Формат А2

Вариант 4

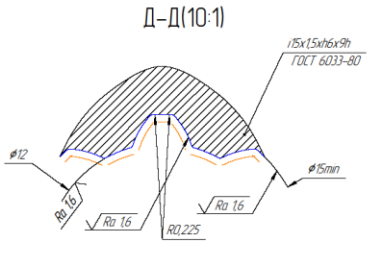
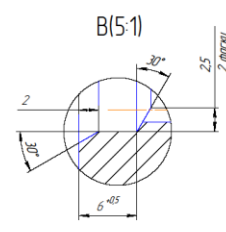
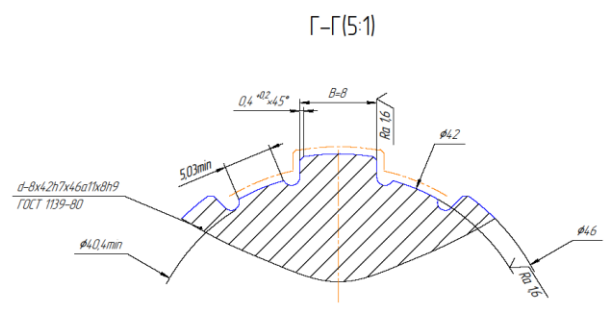
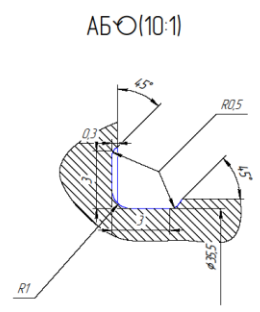
5201078-5070E

√ Ra 12,5 (✓)



Условное обозначение шлиц	15/15x6x8 ГОСТ 6033-80
Модуль	m 15
Число зубьев	z 8
Диаметр деления	d _f 258
Радиус по делению	R _f 16.634±0.025
Радиальная толщина	r 1
Угловая ширина деления	β 2.18x10 ⁻³
Угловая ширина деления	β _н 0.031
Радиальная толщина	r _н 0.025
Диаметр деления	d 17

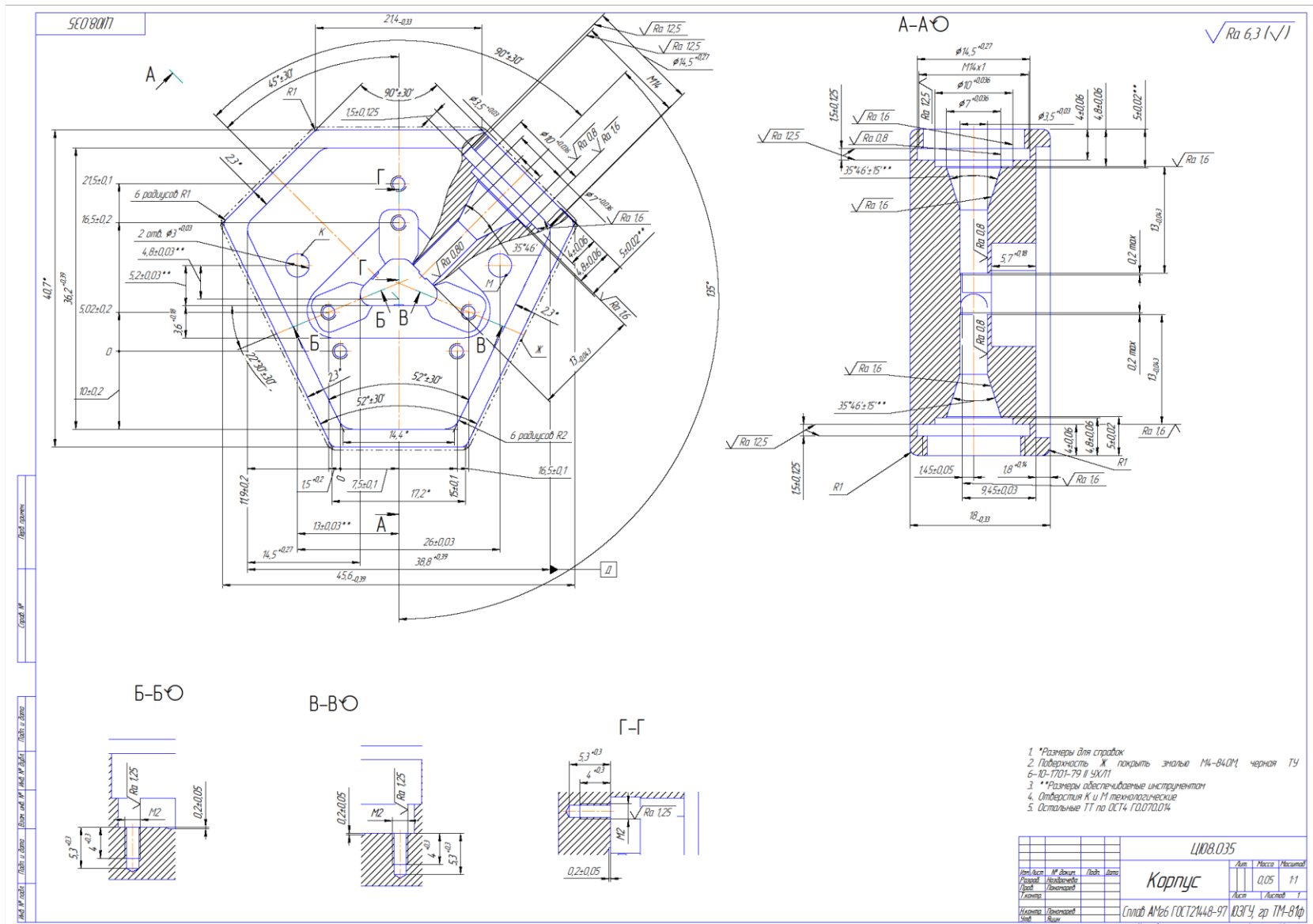
Лист 1 из 1
Лист 2 из 2
Лист 3 из 3
Лист 4 из 4
Лист 5 из 5
Лист 6 из 6
Лист 7 из 7
Лист 8 из 8
Лист 9 из 9
Лист 10 из 10
Лист 11 из 11
Лист 12 из 12
Лист 13 из 13
Лист 14 из 14
Лист 15 из 15
Лист 16 из 16
Лист 17 из 17
Лист 18 из 18
Лист 19 из 19
Лист 20 из 20



- ТВЧ HRC 55,60 кроме поверхности К, Л
- НК, НЛ, ПЛ
- При поставке в готовности подтвердить консервацию литом 24 ГОСТ 2150-78, обернуть диметил упаковки ГОСТ 8828-75

3Д405-84.01025				Лист	Место	Масштаб
Исполн.	Провер.	Утверд.	Дата	4	172	25:1
Вал привода						
НАОДСО						
В-20 ГОСТ 2590-2006						
ГОСТ 45-371-Н, ГОСТ 101-ТО ГОСТ 100-88						
Конструктор				Исполн. А1		

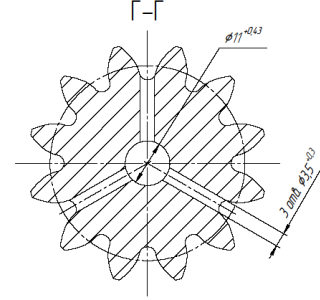
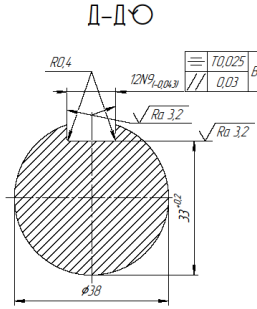
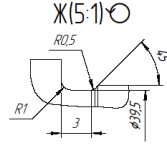
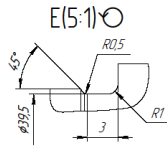
Вариант 5



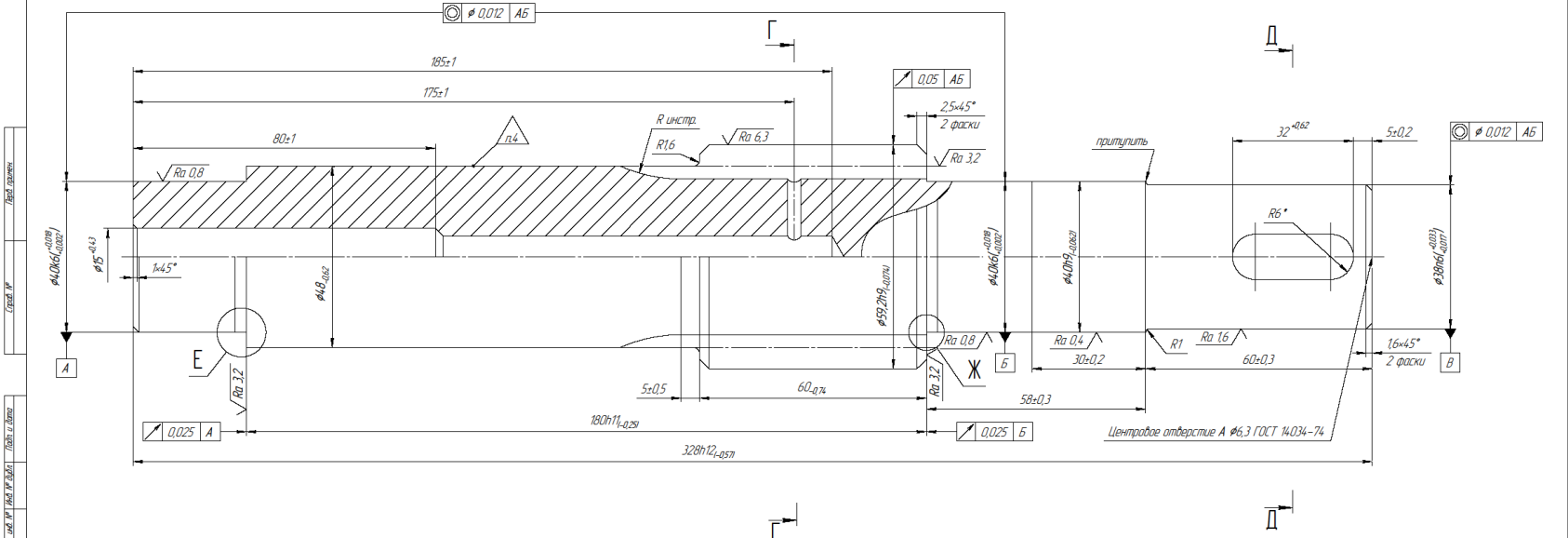
Вариант 6

916-05.01.1026

$\sqrt{Ra 12,5}$ (✓)



Модуль	m	4
Число зубьев	z	12
Модуль конуса	-	ГОСТ 1755-81
Классификация шестерни	x	+0.4
Степень точности по ГОСТ 1643-81	-	8-B
Шаг addit. модуля	W	19.48 ^{±0.01}
Шаг на конические днища зубчатого колеса	F _α	0.028
Шаг на конические поверхности зубчатого колеса	F _β	0.071
Шаг на конические поверхности зубчатого колеса	f _α	0.036
Шаг на конические поверхности зубчатого колеса	F _α	0.05
Шаг на конические поверхности зубчатого колеса	f _β	0.02
Шаг на конические поверхности зубчатого колеса	f _α	±0.025
Шаг на конические поверхности зубчатого колеса	d	48
Шаг на конические поверхности зубчатого колеса	F _β	0.025
Шаг на конические поверхности зубчатого колеса		



- 1 Центрировать h 0.9, 0.13, 50.55 HRC₃
- 2 *Размер для справок
- 3 Маркировать Ч на дюрале
- 4 Клеить К

916-05.01.1026			
Изм.	№ докум.	Подп.	Дата
Разраб.	Лавин		
Проф.	Кочнев		
Утвержд.			
Исполн.			
Проф.			
Исполн.			
Проф.			

Вал-шестерня

Лист	Масса	Материал
3.8	11	

65 ГОСТ 2590-2006
Корд 40X ГОСТ 4543-71

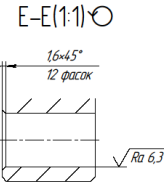
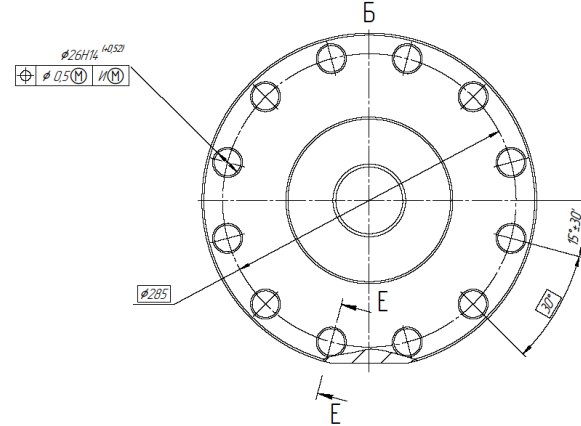
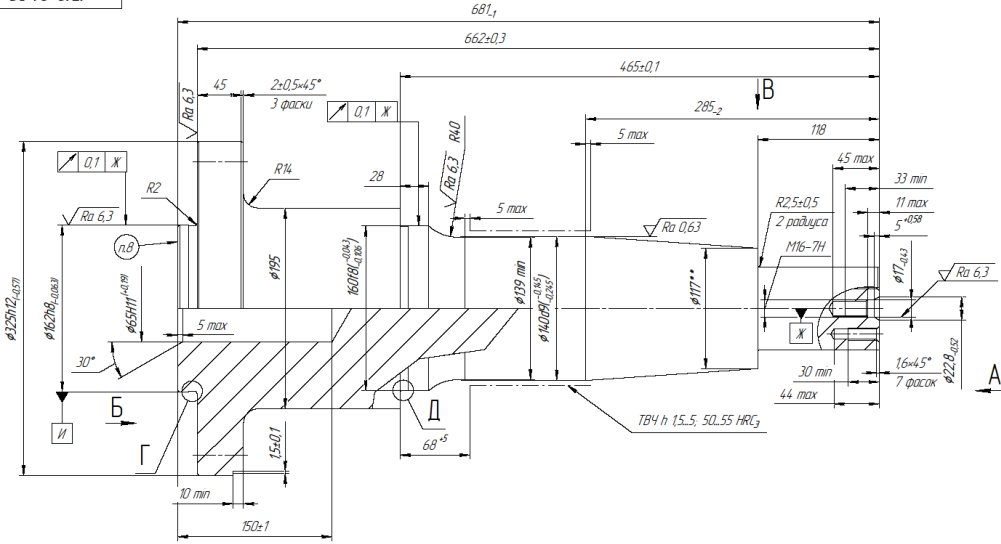
03ГЧ, ТМ-21X
Колесник

Лист 11

Вариант 7

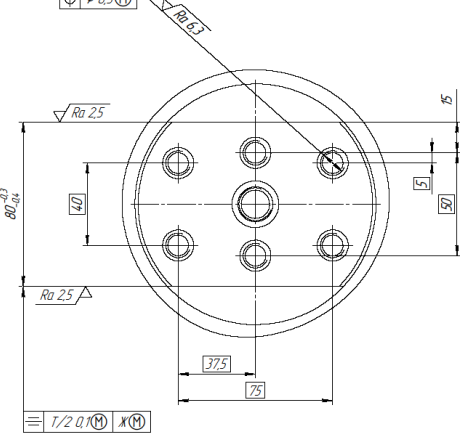
1512-21-30

$\sqrt{Ra 12,5}$

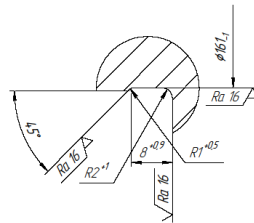


6 шт. М12-6Н
Ra 6.3

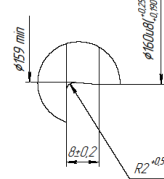
A(1:1)



Г(2,5:1)



Д(2:1)



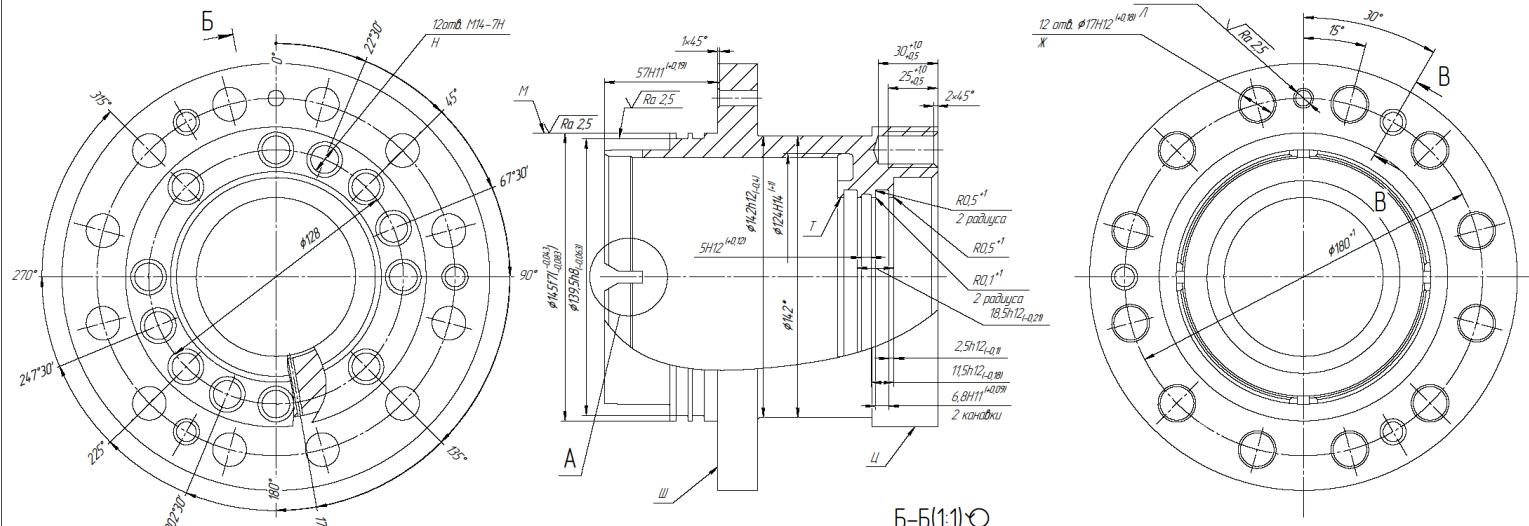
- 1 Допускается замена материала на сталь 40ХН2М4.45ХН2МФА ГОСТ 4543-71
- 2 Поковка штампованная класс точности Т5 ГОСТ 7505-89. Технические требования к поковке Гр. II ГОСТ 8479-70.
- 3 269_302 НВ. Вид термобработки - улучшение. Механические свойства материала должны быть: $\sigma_b \geq 784$ МПа, $KCV_{20} \geq 687$ кДж/м².
- 4 Метод контроля качества поверхности на участке Е-цифровой по 1 классу ГОСТ 18442-80. Допускается магнито-парашкобый метод контроля по ГОСТ 21105-87 с условным уровнем чувствительности - А.
- 5 Н14, н14, $\frac{IT}{14}$.
- 6 * Размеры обесцвечиваются инструментом.
- 7 ** Размер для справок.
- 8 Машироботать ударным способом число 1512. Шрифт 5 - Пр. 3 ГОСТ 26.008-85.

				1512-21-30		
Исполн.	№ докум.	Лист	Всего	Авт.	Масса	Масштаб
Разработ.	Водитель			Ось	110,28	1:2
Провер.	Специаль.			Лист	Листов	1
Материал	Специаль.	Сталь 38ХН2МФА ГОСТ 4543-71 Ю3ГФУ, ТМ-21Ж				
Свар.	Виде. Ф.П.					
				Копирован Формат А1		

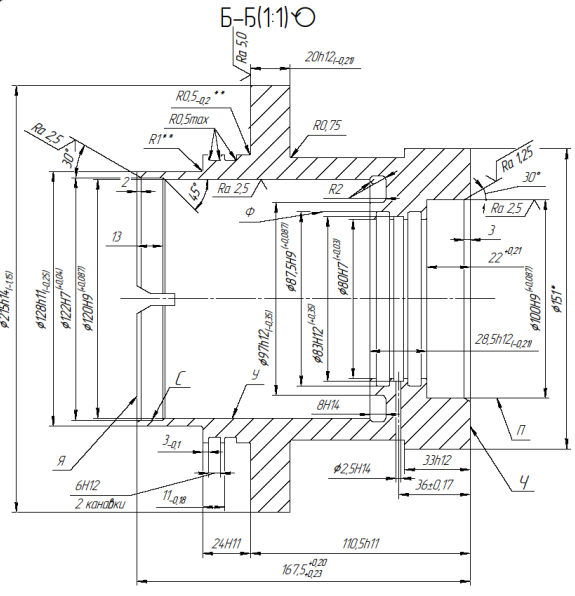
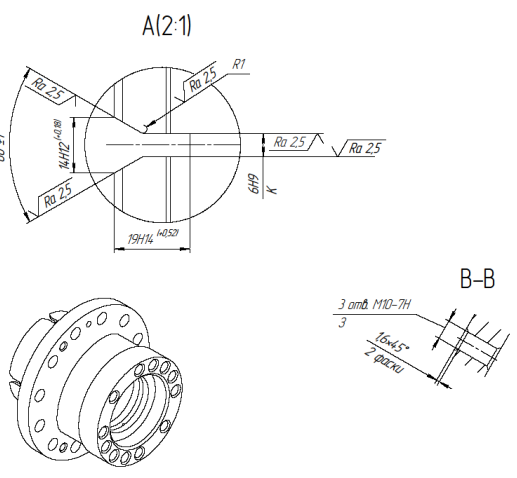
Вариант 8

510601 *31

$\sqrt{Ra 6.3}$ (✓)



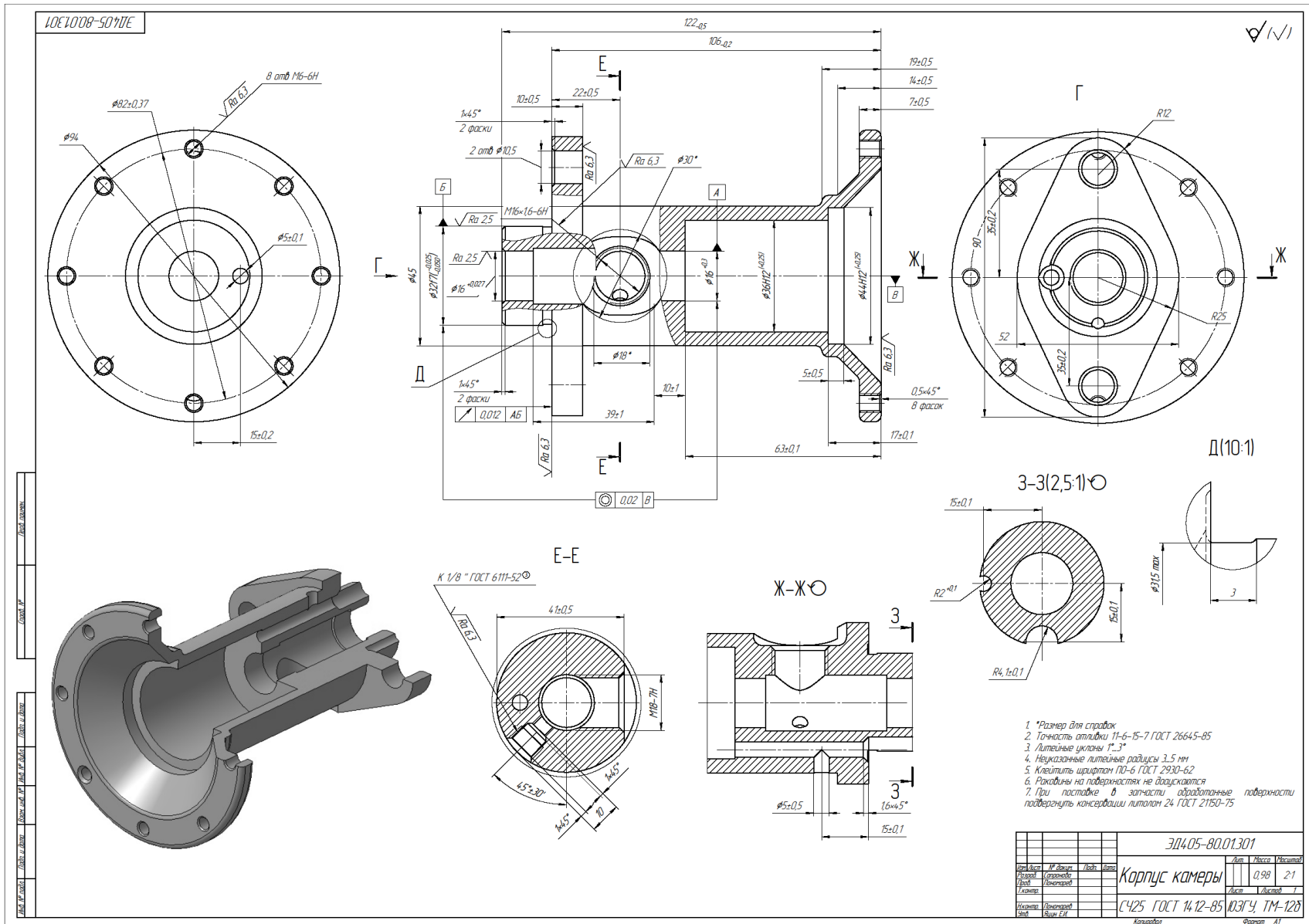
Лист 1 из 1
 Черт. №
 Дата изд.
 Изм. № 1
 Дата изд.
 Изм. № 2
 Дата изд.



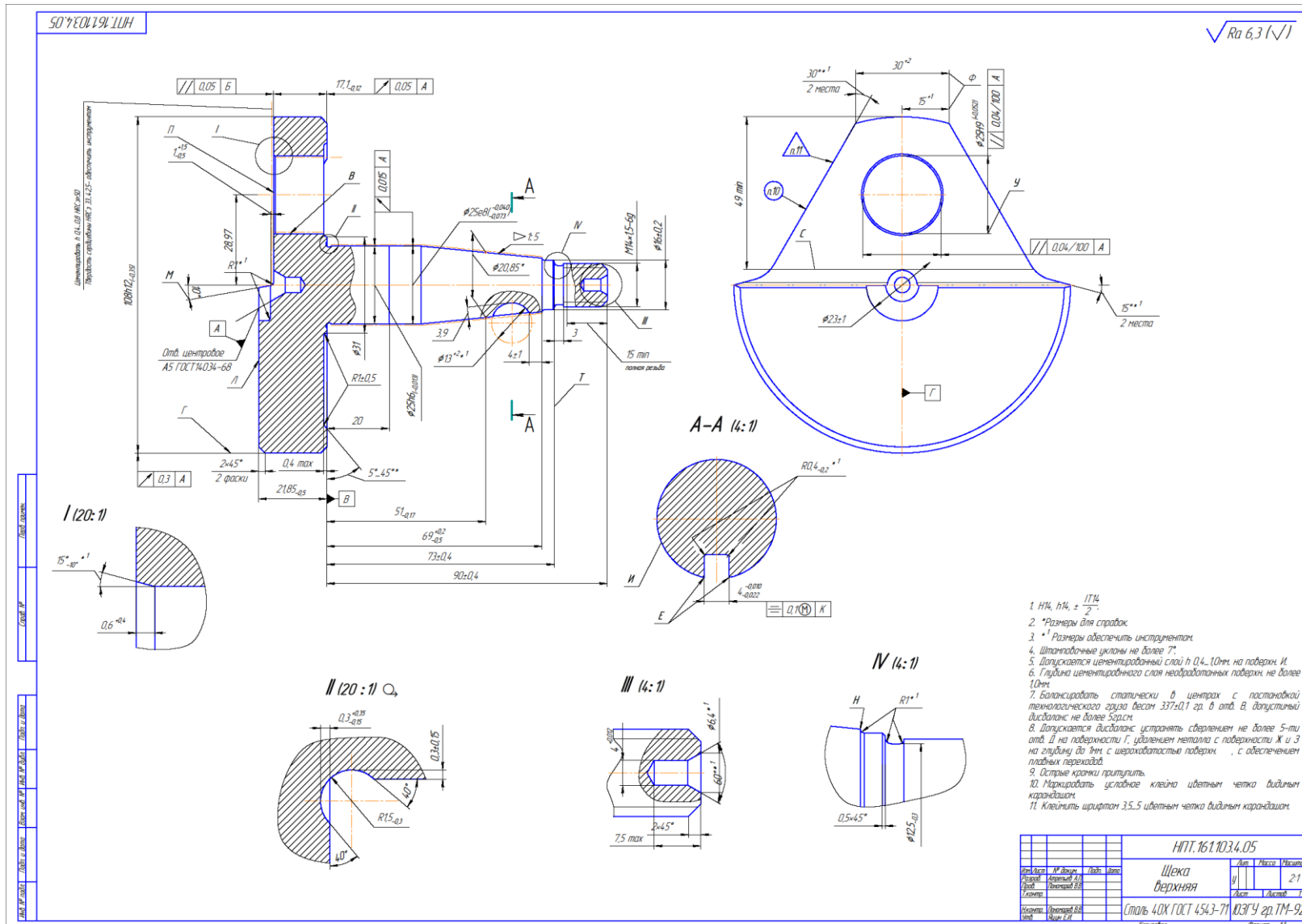
- 1 *Размеры для справок.
- 2 ** Размеры отсечки инструментом.
- 3 Радиус скругления резьбы отсечки инструментом.
- 4 Неуказанные предельные отклонения размеров H14, h14, js14/2.
- 5 Смещение осей отб. Ж, З и пазов И от номинального расположения не более 0,1мм, пазов К не более 0,05мм, оси отб. Л - не более 0,03мм, база паверк. И (допуск зависимый).
- 6 Смещение осей отб. Н от номинального расположения не более 0,2.
- 7 Смещение осей отб. от номинального расположения не более 0,2мм, база паверк. П (допуск зависимый).
- 8 Радиальные вылеты паверк. С, Т и П относительно паверкности У не более 0,05мм, паверкности Ф относительно паверкности П не более 0,03мм, паверкности Ф относительно паверкности М не более 0,05мм, паверкности Ч относительно паверкности М не более 0,05мм, паверкности Ц относительно паверкности М не более 0,05мм.
- 9 Торцевые вылеты паверкности Ч относительно паверкности П не более 0,05мм, паверкности Ш и Я относительно паверкности М не более 0,05мм.
- 10 Покрытие: Анодиров.
- 11 Изготавливается изготовление корпуса из сплава ВТ6 согласно варианту. При этом $\sigma_{ТГ} \geq 110 \text{ кгс/мм}^2$.
- 12 Несосность среднего диаметра резьбы относительно паверкности А, не более 0,025мм (допуск зависимый).
- 13 Неуказанная шероховатость паверкности $\sqrt{Rz 4.0}$.
- 14 При изготовлении корпуса по варианту проверку по п.14 не проводить.

		ГЕ4.109.015	
Изм.	Дата	Изм.	Дата
1		1	
2		2	
3		3	
4		4	
5		5	
6		6	
7		7	
8		8	
9		9	
10		10	
11		11	
12		12	
13		13	
14		14	
15		15	
16		16	
17		17	
18		18	
19		19	
20		20	
21		21	
22		22	
23		23	
24		24	
25		25	
26		26	
27		27	
28		28	
29		29	
30		30	
31		31	
32		32	
33		33	
34		34	
35		35	
36		36	
37		37	
38		38	
39		39	
40		40	
41		41	
42		42	
43		43	
44		44	
45		45	
46		46	
47		47	
48		48	
49		49	
50		50	

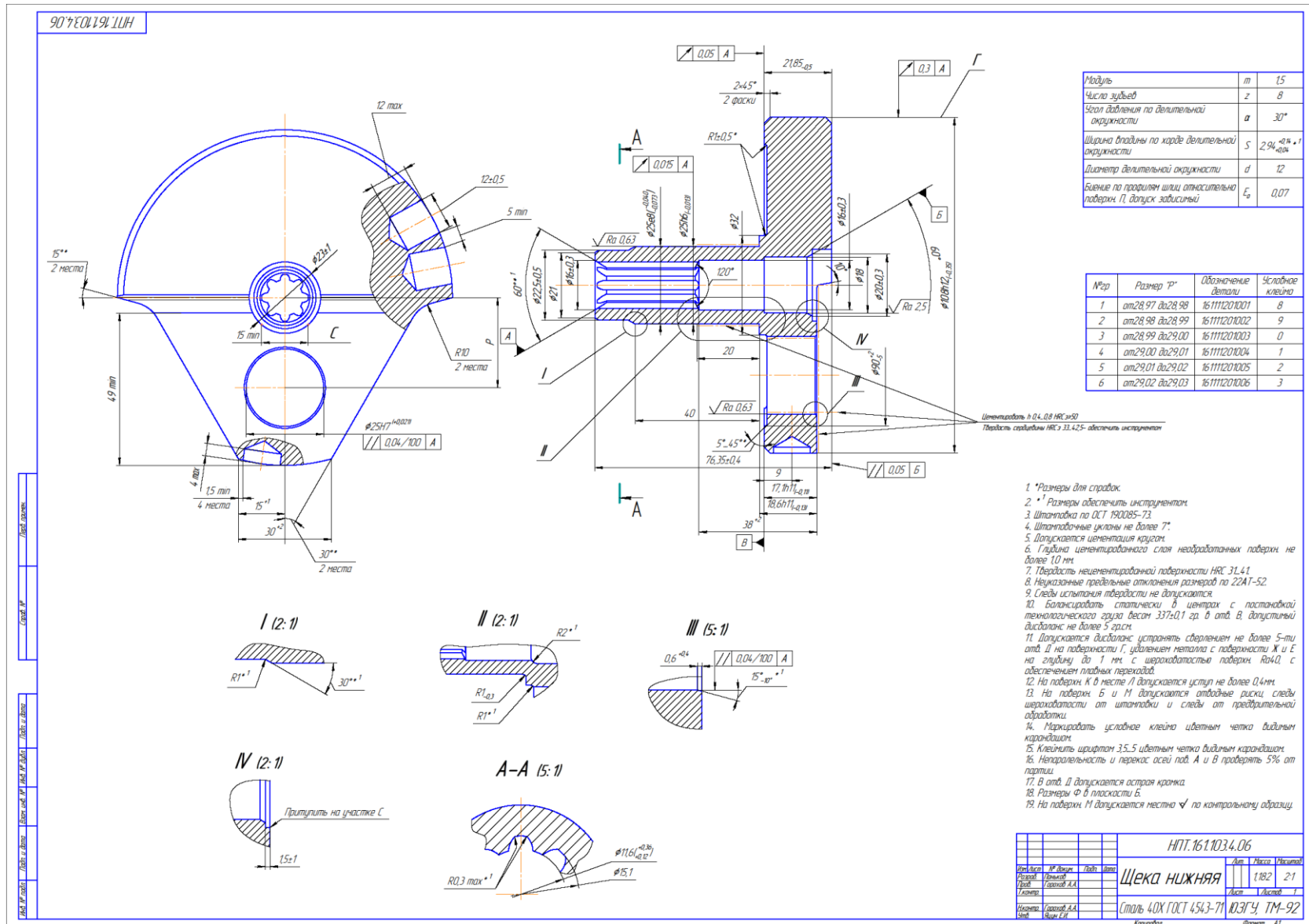
Вариант 9



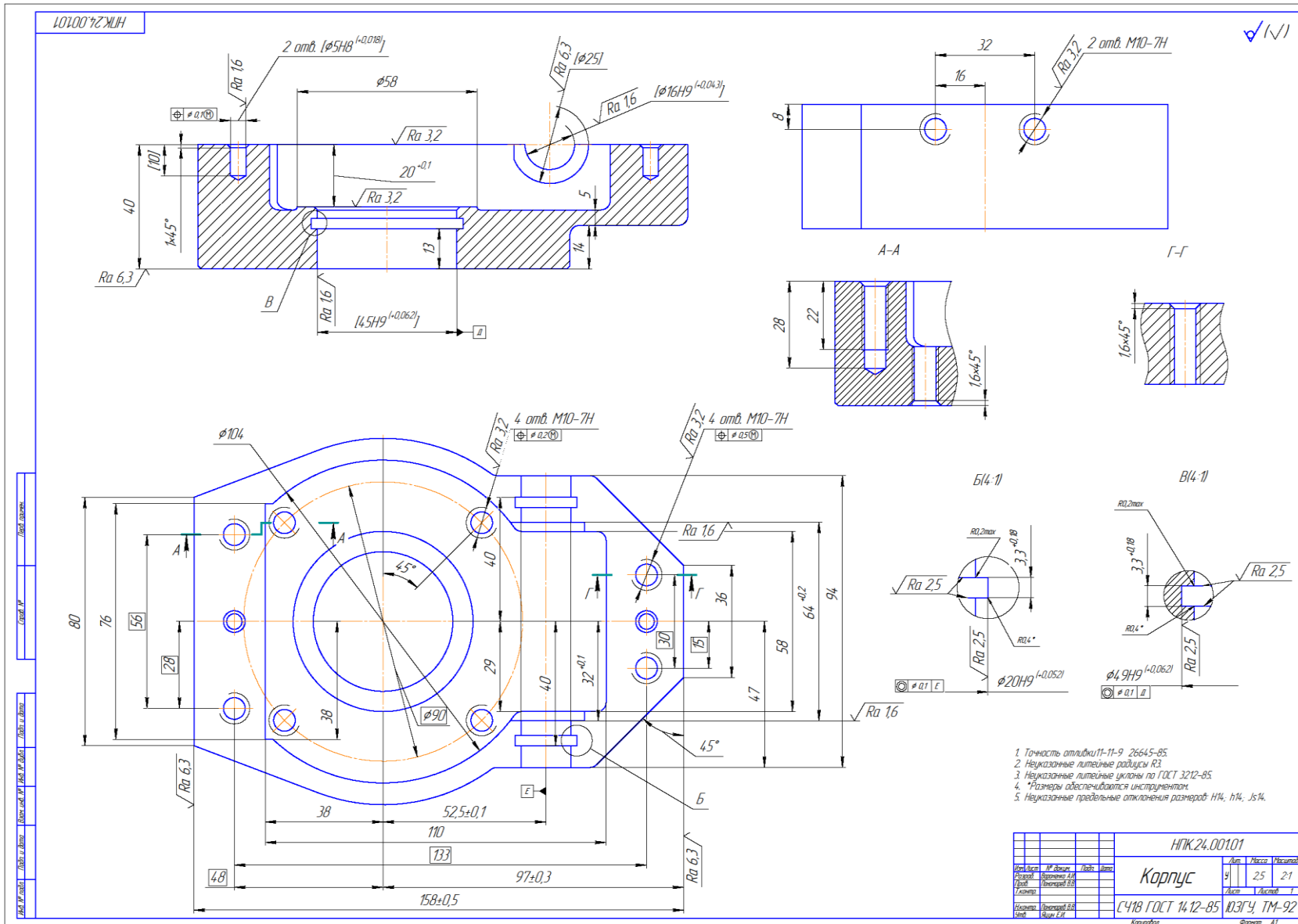
Вариант 10



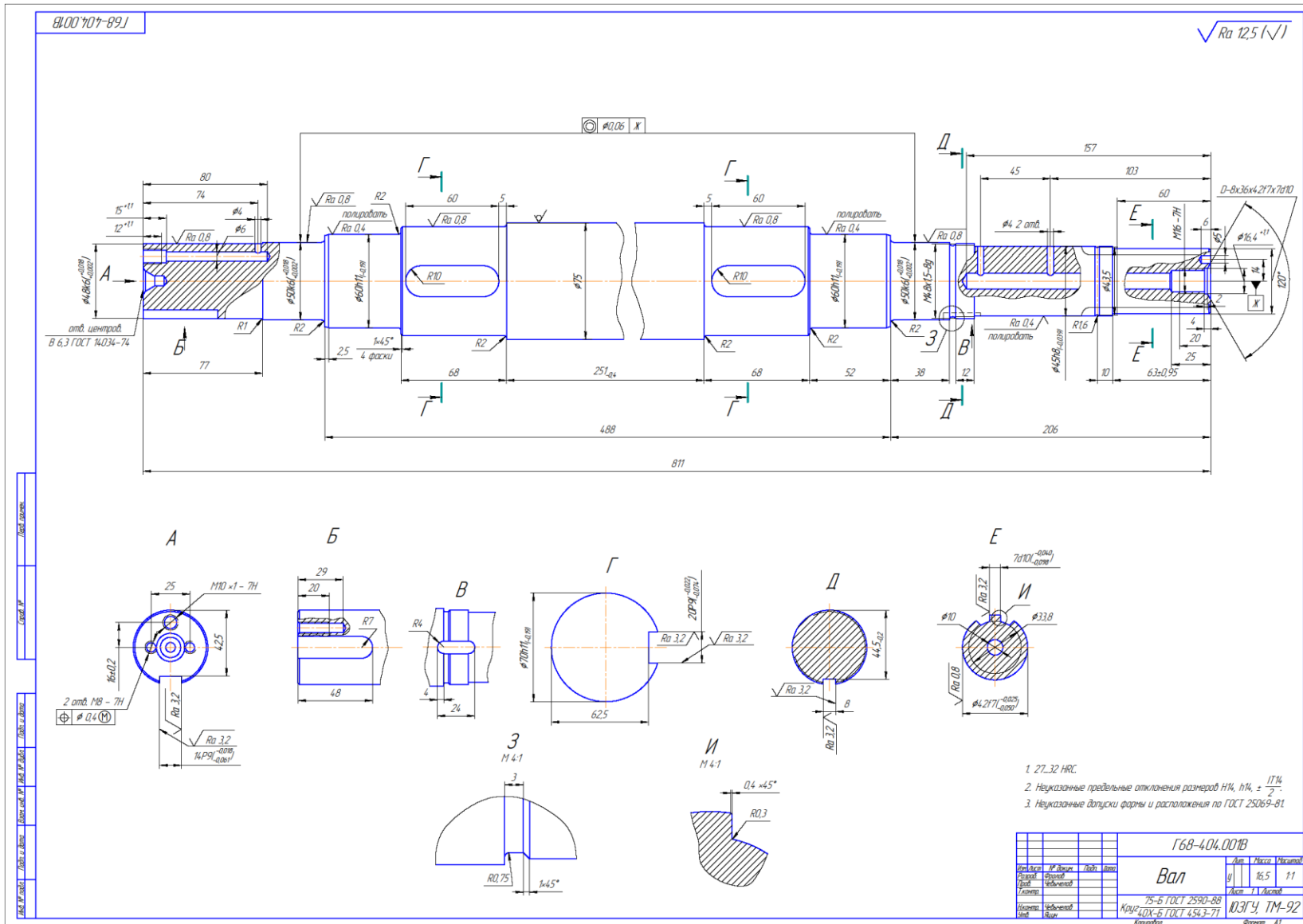
Вариант 11.



Вариант 12.

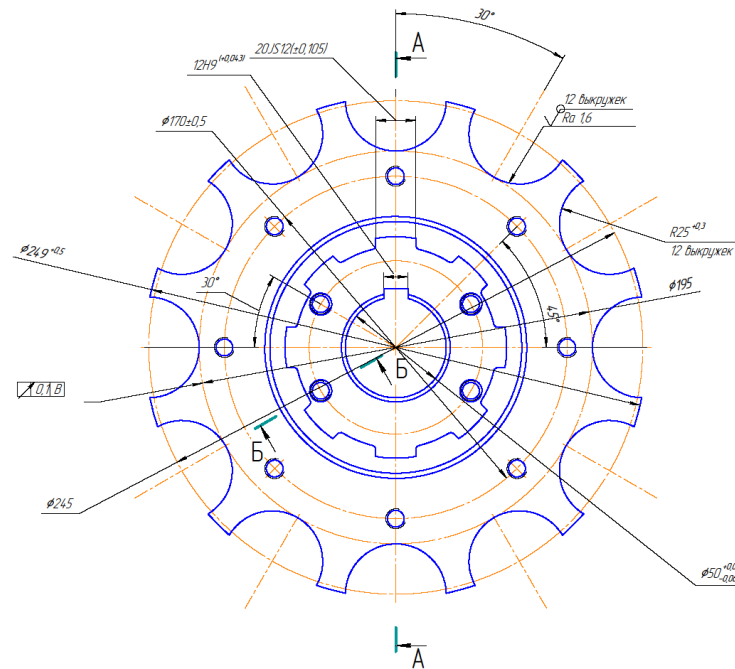
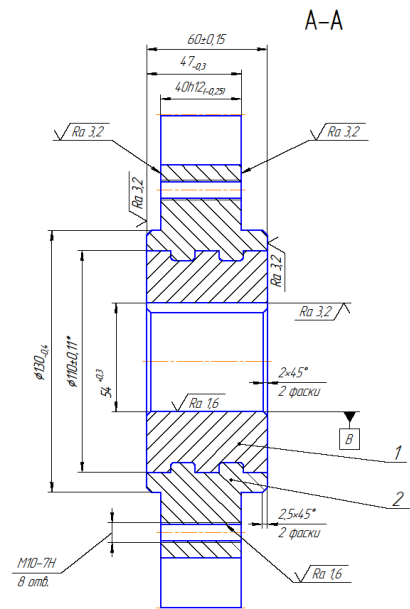


Вариант 13.

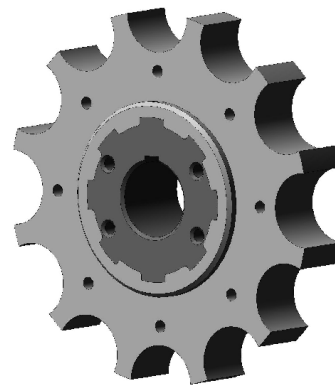
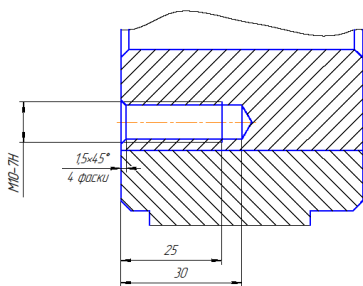


Вариант 14.

93 QWZSS0E ИЛТМХ



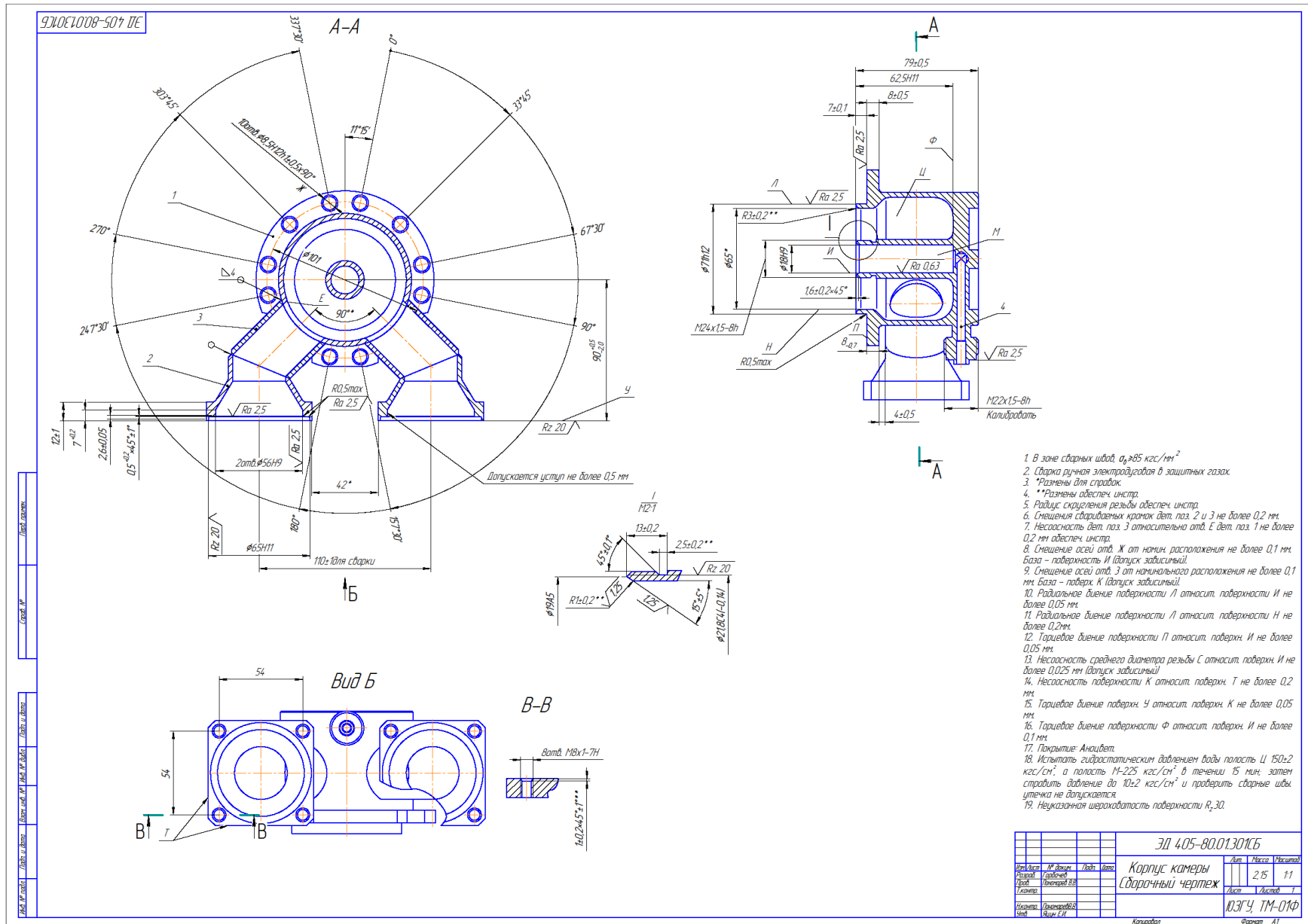
Б-Б(2:1)⊙



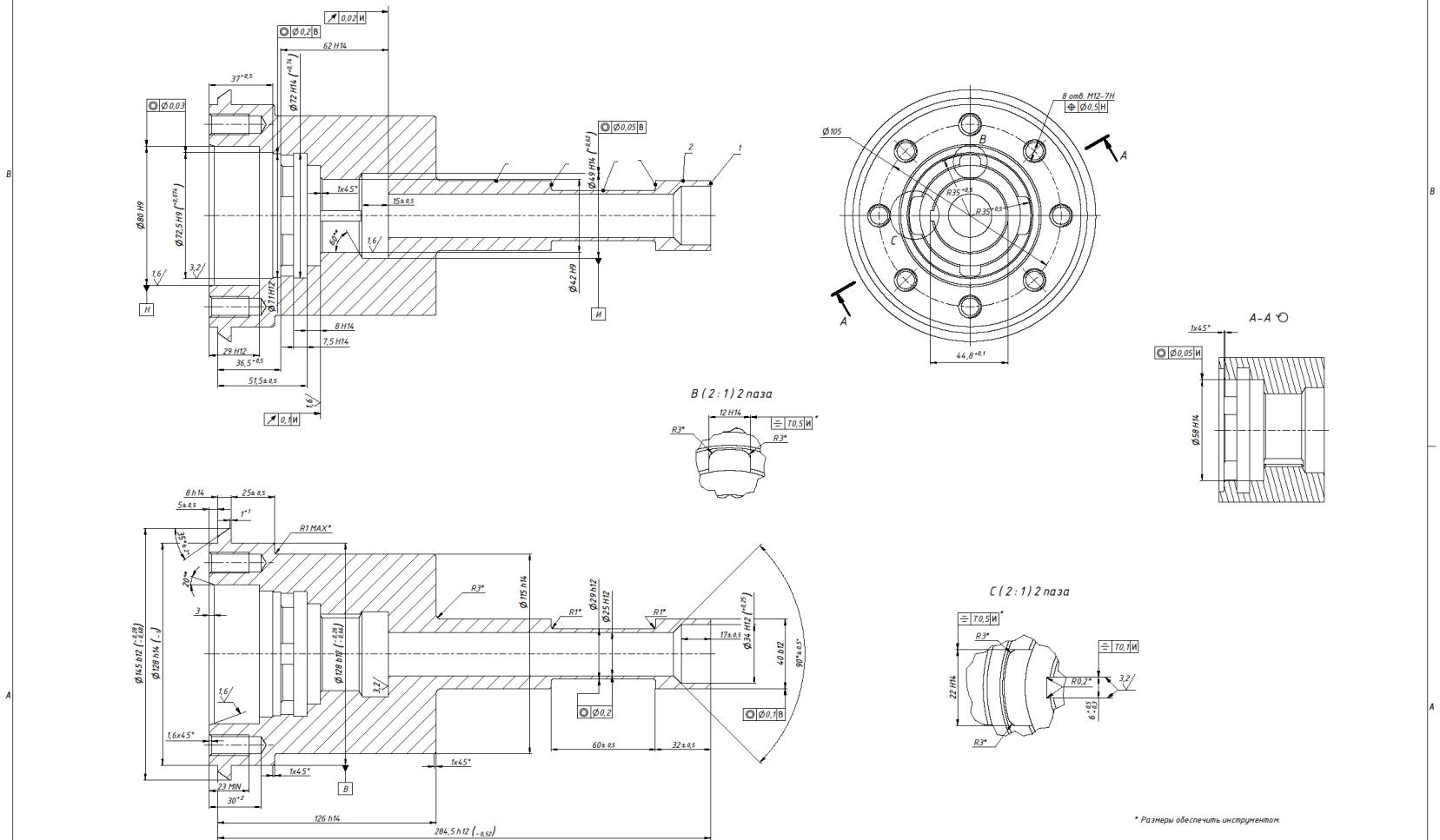
1. Полушфурту 1 отливается в форму с предварительно установленной втулкой 2
2. На поверхности выкружек дефекты не допускаются
3. Острые края не допускаются
4. Материал полушфурты – Сталь АК12(Ан2) ГОСТ 1583-93
5. Материал втулки – Сталь ГОСТ 380-2005
6. Неуказанные радиусы скруглений 3-4 мм
7. Неуказанные предельные отклонения Н14, h14, ± 1/2.

ЖШТИ 305527.010 СБ			
Исполнитель	М. Давыд	Дата	Итого
Проверен	М. Давыд	Дата	6.16 11
Контракт	М. Давыд	Дата	Листов 1
Исполнитель	М. Давыд	Дата	03.04.11-92
Проверен	М. Давыд	Дата	Формат А1

Вариант 15.



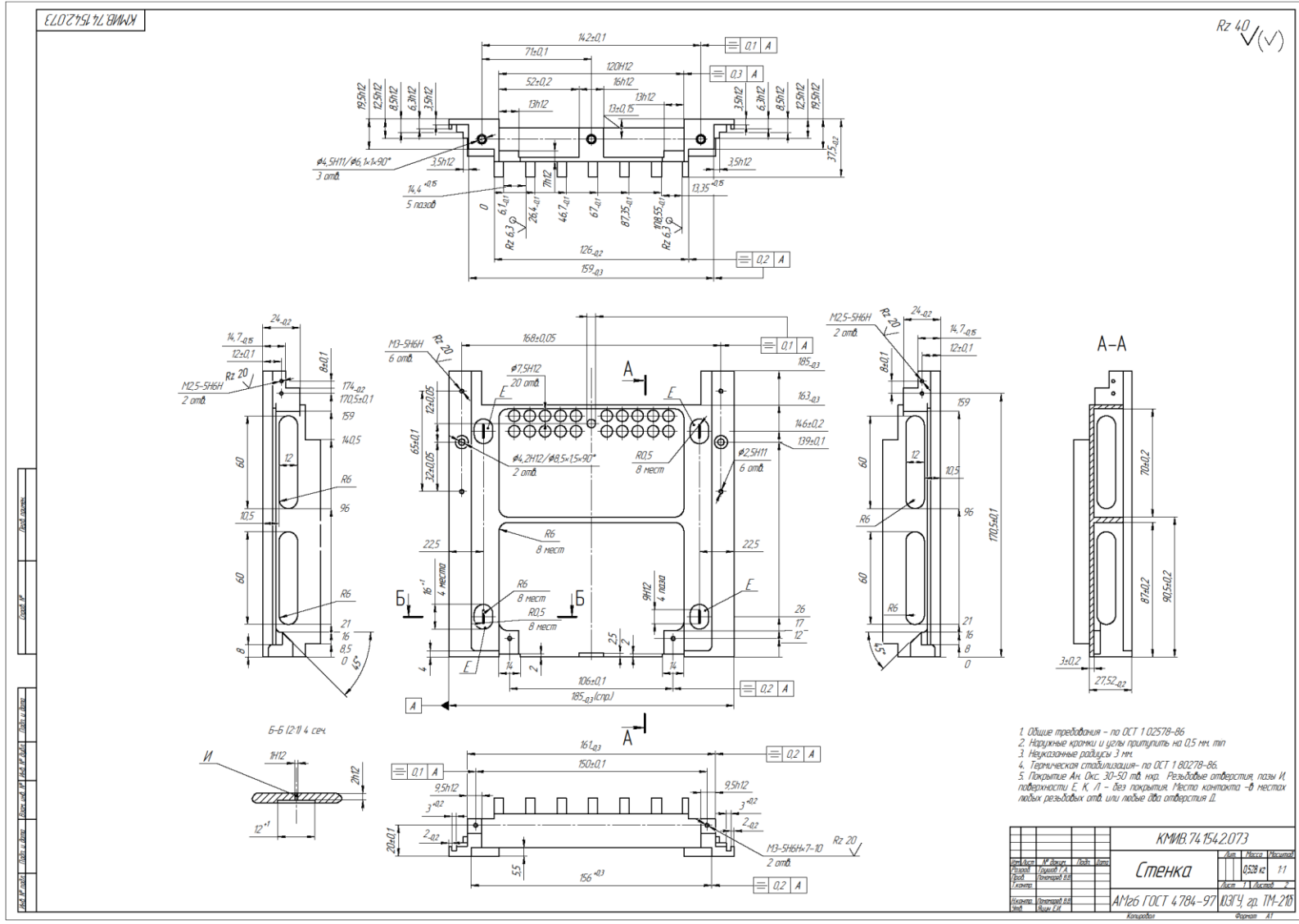
Вариант 16.



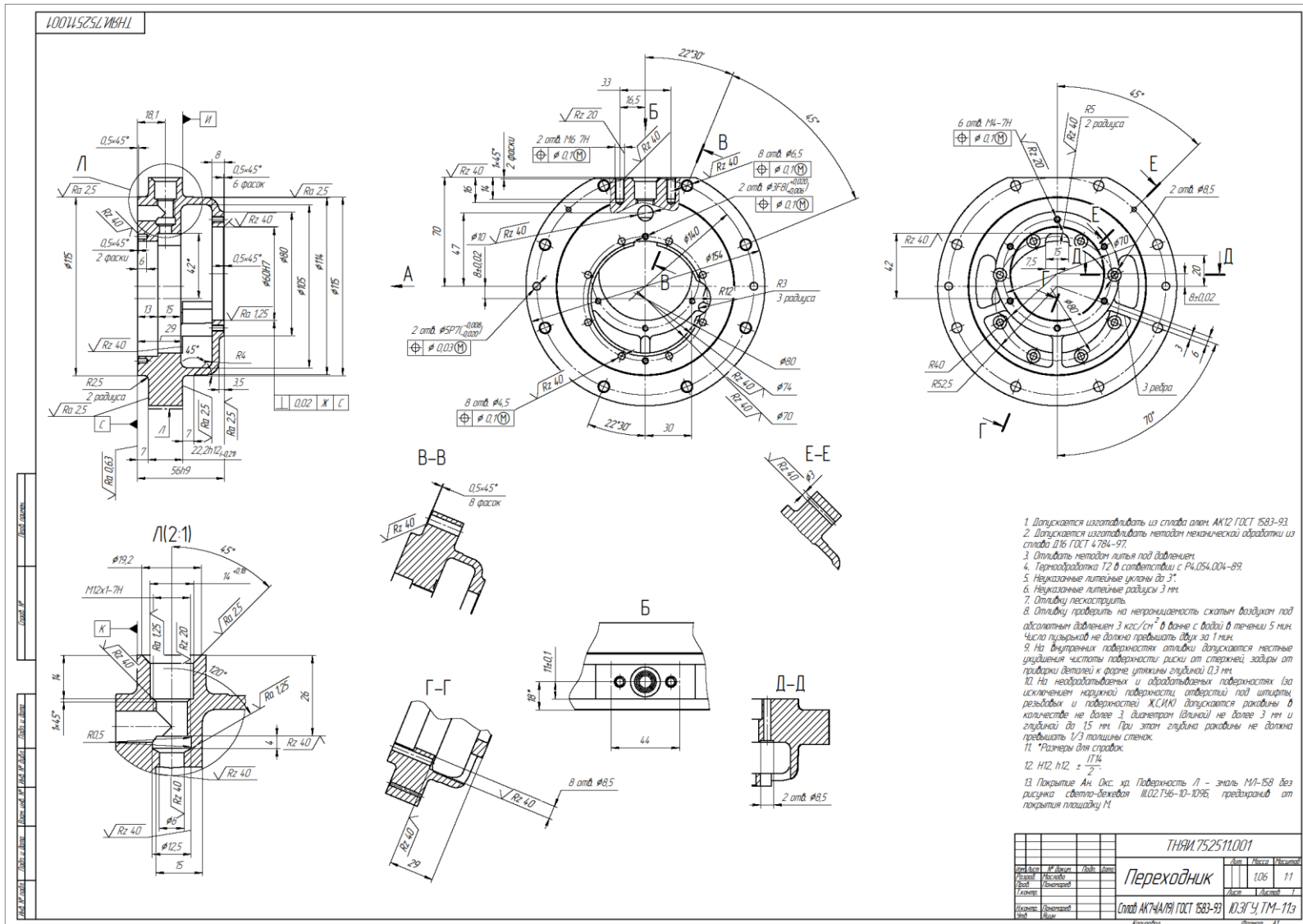
* Размеры обеспечить инструментом.

				CM-64.4.0101-1192		
Исполн	№ докум	Лист	Дата	Корпус	Шк	Масштаб
					96	1:1
				ИЗХИИОТ ГОСТ 5632-72		
				1 Категория Форма А1		

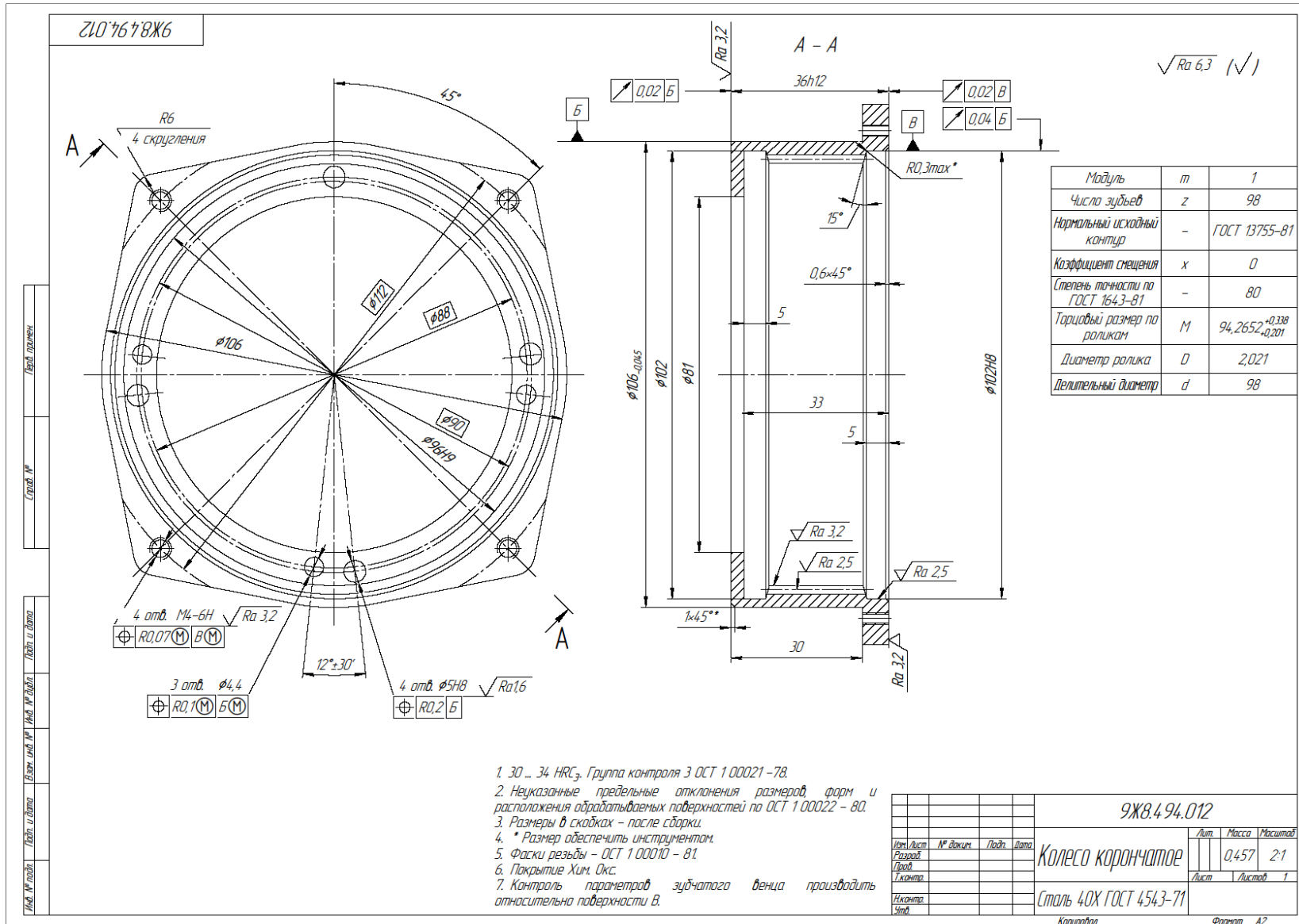
Вариант 17.



Вариант 18.



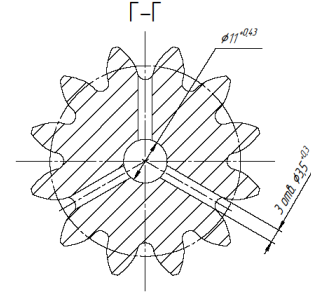
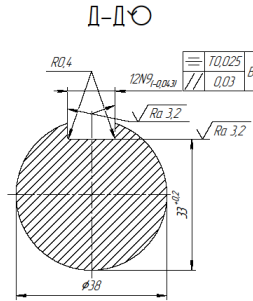
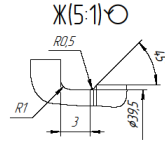
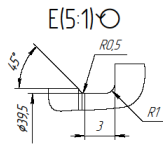
Вариант 19.



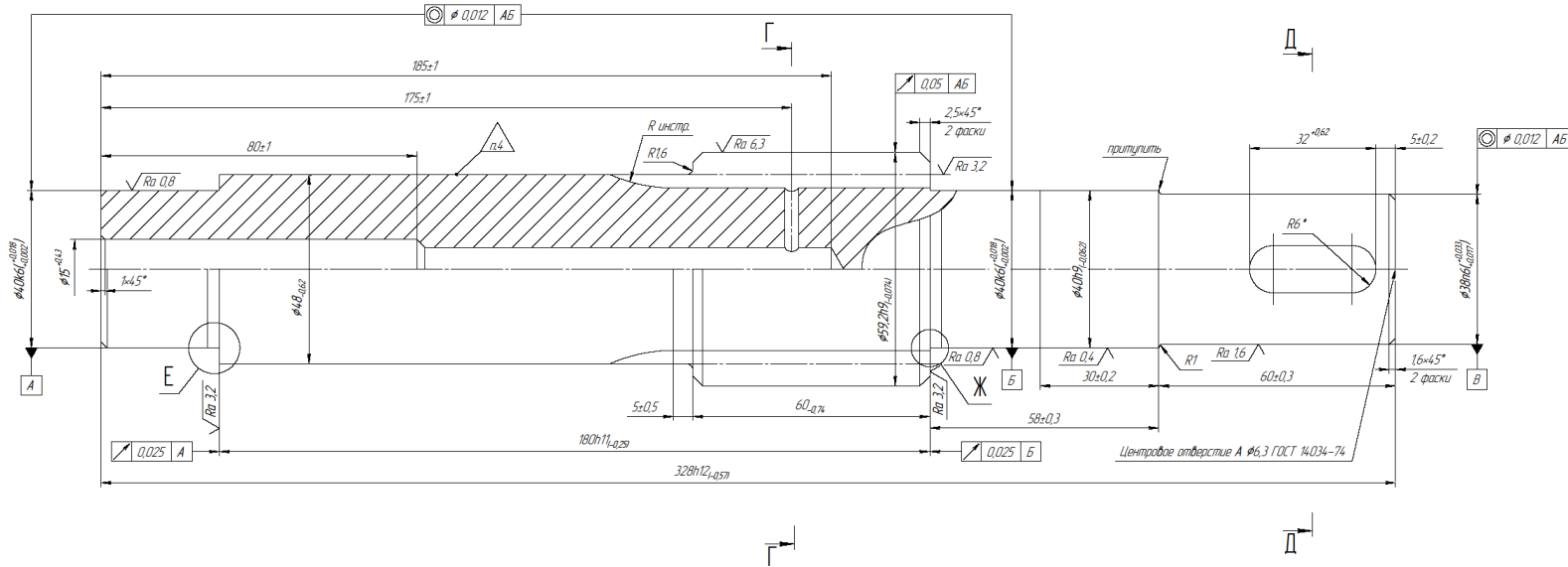
Вариант 20.

916-05.01.1026

$\sqrt{Ra\ 12,5\ (\sqrt{I})}$



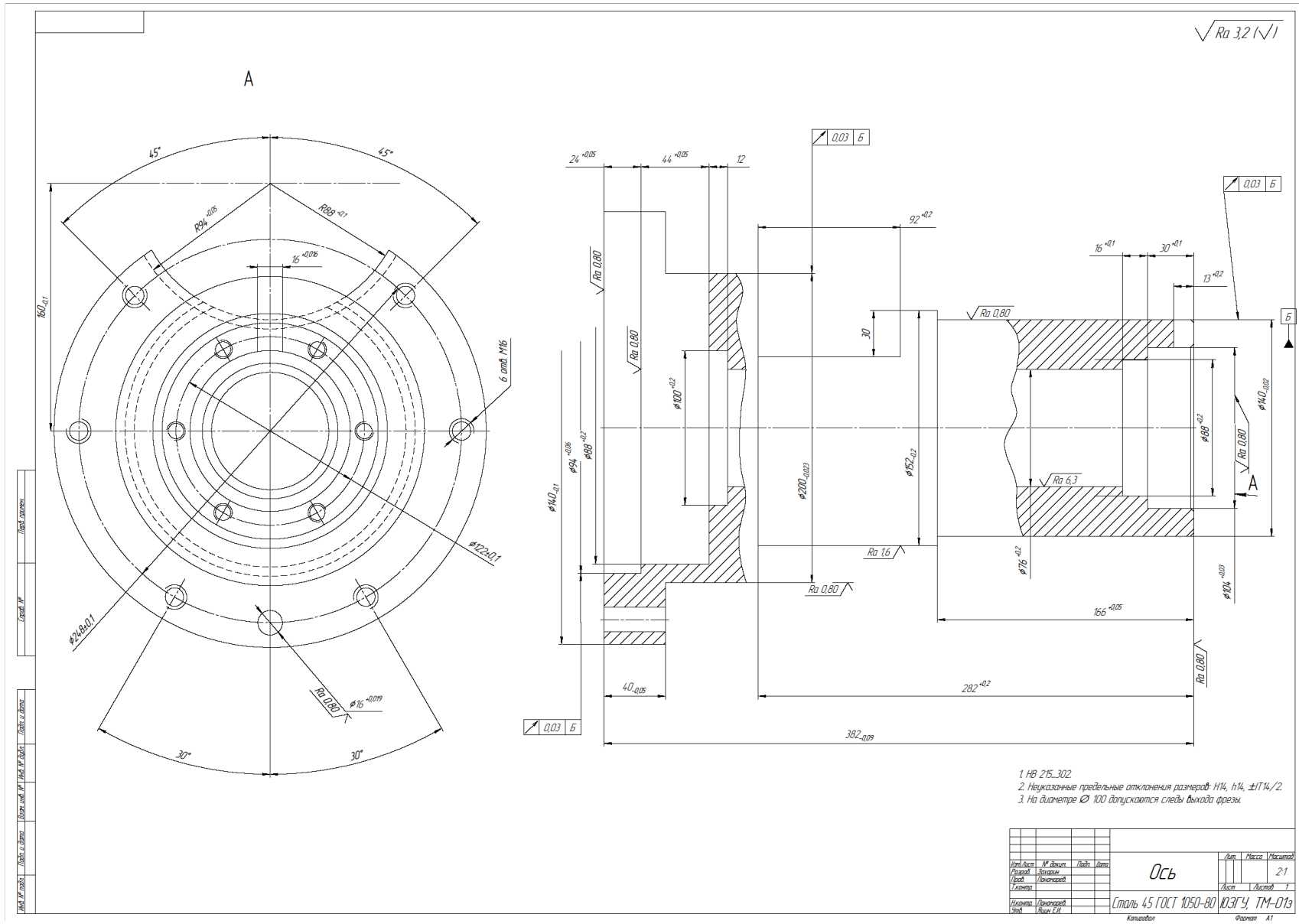
Модуль	m	4	
Число зубьев	z	12	
Исходный контур	-	ГОСТ 13755-81	
Классификация ступицы	к	40.4	
Степень точности по ГОСТ 1343-91	-	8-8	
Длина общей нормали	W	19.48 ^{+0.01}	
Допуск на калевочные фланцы ободки колеса	F _{kw}	0.028	
Допуск на калевочные поверхности некашевого расстояния	До обратного	f _i ⁻	0.071
	На обратном	f _i ⁺	0.036
Допуск на радиальное биение зубчатого диска	Ф _r	0.05	
	Допуск на поперечность зубчатого диска	f _t	0.02
Допуск на поперечность осевого расстояния	f _{rn}	±0.025	
	Допуск на поперечность	d	4.8
Допуск на поперечность	F _p	0.025	
Обозначение чертёка сопряжённого зубчатого колеса			



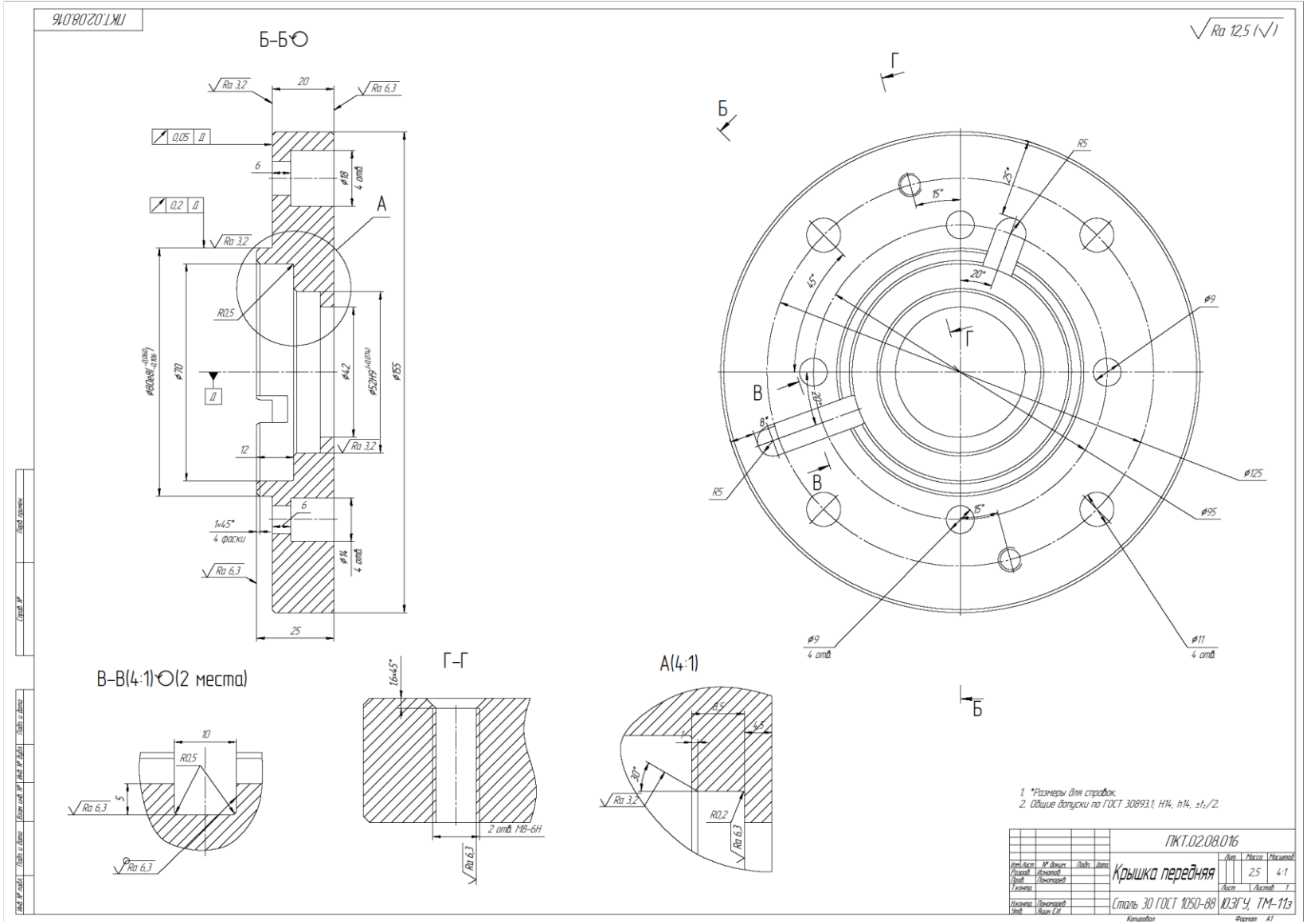
1. Центрировать h 0.9, 0.13, 50...55 HRC₃
2. *Размер для справок
3. Маркировать Ч на бурже
4. Клеймить К

916-05.01.1026			
Исполн.	№ докум.	Год	Лист
Провер.			3/8
Контр.			11
Модиф.			
Увед.			
65 ГОСТ 2590-2006		103ГЧ, ТМ-113	
Корч 40Х ГОСТ 4543-71		Копировать	
		Формат А1	

Вариант 21.



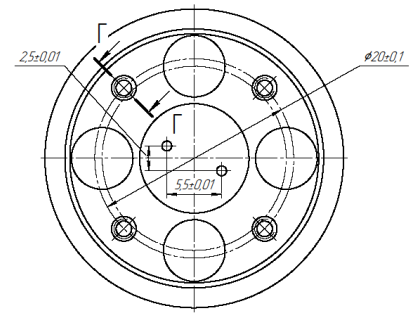
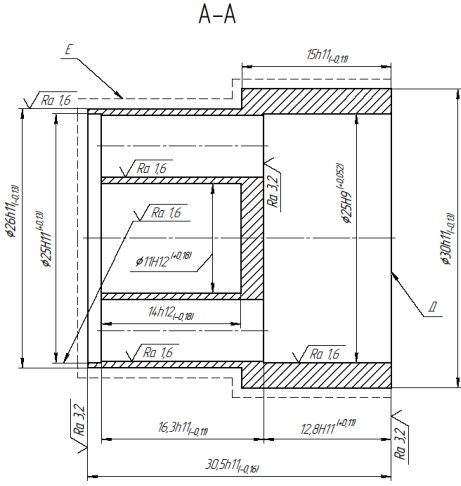
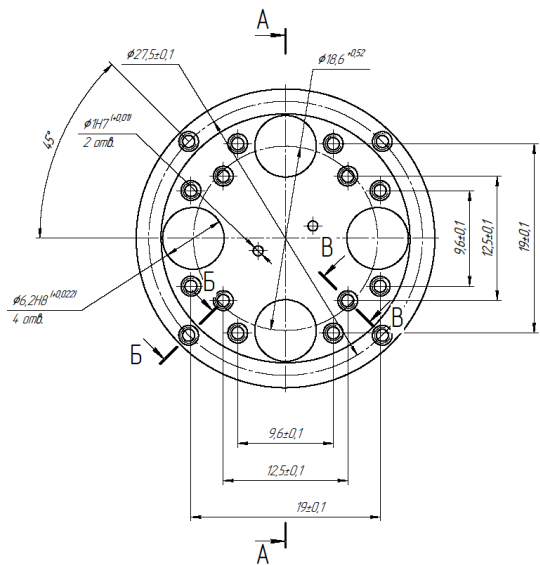
Вариант 22.



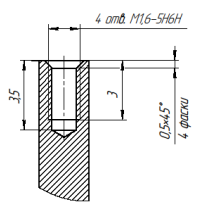
Вариант 23.

КНИВ.74.2552.015

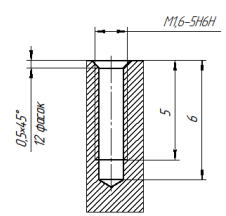
$\sqrt{Ra\ 6,3\ 1\ \sqrt{1}}$



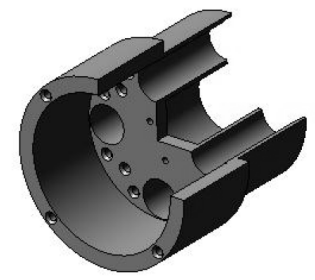
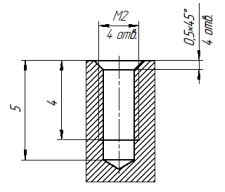
Б-Б(10:1)○



В-В(10:1)○



Г-Г(10:1)○

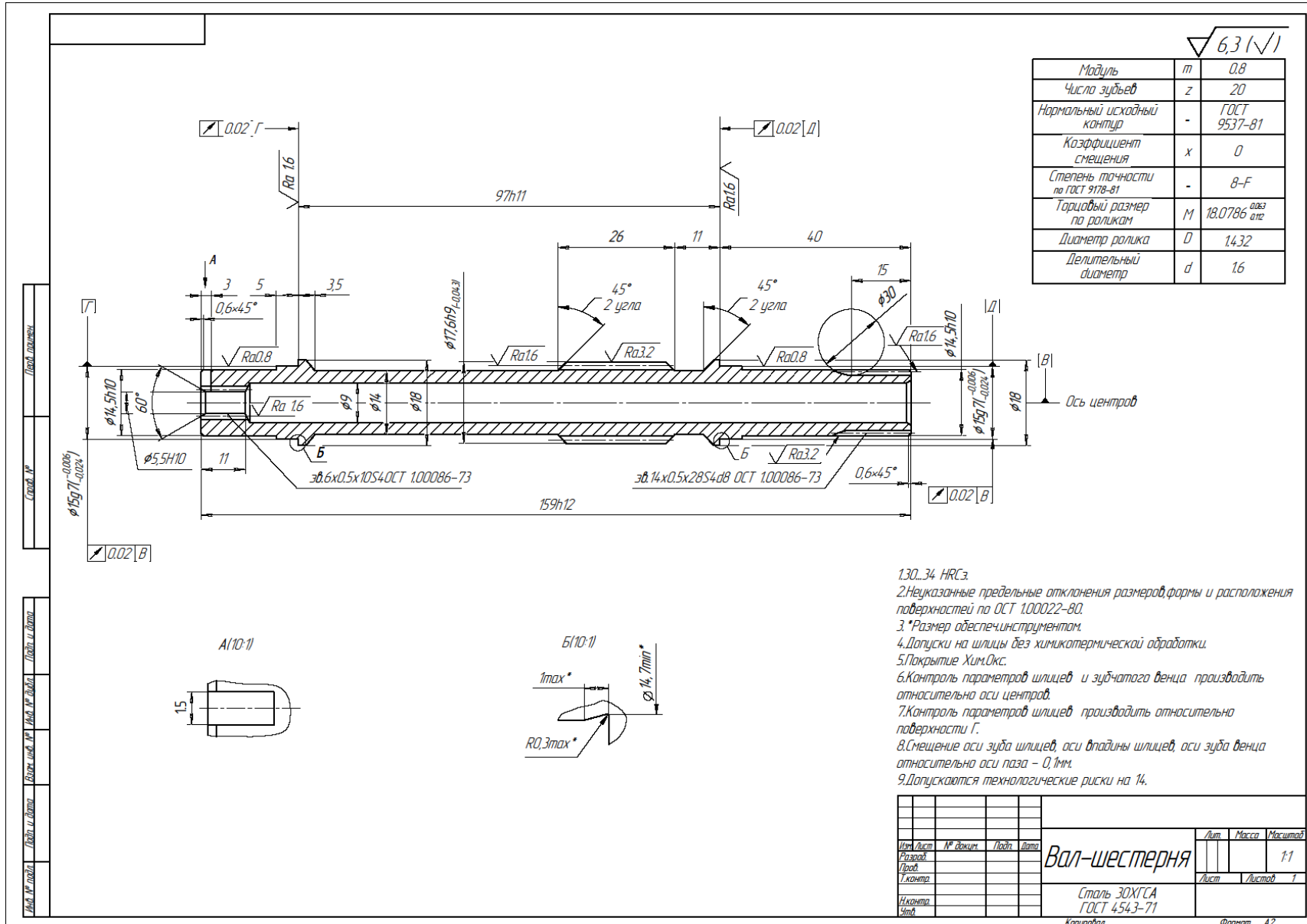


1. Общие требования по ОСТ 1 02578-86
2. Покрытие поверхности E:

05.Хим.Лас.
 эмаль ЭП 114.3, черный, 112, ОСТ 1 90055-85
 Покрытие остальных поверхностей -Хим.Лас.
 Поверхность Д, внутренние поверхности
 детали и резьбовые отверстия от
 лакокрасочного покрытия предохранить.

КНИВ.74.2552.015			
Изм.	Дата	Исполн.	Лист
1			07 51
Кноптель			Лист
Сталь 14Х17Н2 ГОСТ 5632-72			Листов
Календарь			Формат А1

Вариант 24.



Вариант 25.