

Документ подписан простой электронной подписью
Информация о владельце:
ФИО: Звягинцева Марина Михайловна
Должность: Заведующий кафедрой
Дата подписания: 28.03.2023 14:07:59
Уникальный программный ключ:
86187697d8a75f12a7f435c652cb2ce1f5cc51a4

МИНОБРНАУКИ РОССИИ
Юго-Западный государственный университет

УТВЕРЖДАЮ:

Заведующий кафедрой архитектуры,
градостроительства и графики



М.М. Звягинцева

(подпись)

«__» _____ 2022г.

ОЦЕНОЧНЫЕ СРЕДСТВА
для текущего контроля успеваемости
и промежуточной аттестации обучающихся
по дисциплине
Инженерная графика
(наименование дисциплины)

08.05.02 Строительство, эксплуатация, восстановление и техническое прикрытие
автомобильных дорог, мостов и тоннелей
(код, наименование)

Строительство (реконструкция), эксплуатация и техническое прикрытие
автомобильных дорог

1 ОЦЕНОЧНЫЕ СРЕДСТВА ДЛЯ ТЕКУЩЕГО КОНТРОЛЯ УСПЕВАЕМОСТИ

1.1 ВОПРОСЫ ДЛЯ УСТНОГО ОПРОСА

Тема 1: Предмет инженерная и компьютерная графика

1. Каковы общие правила оформления чертежей?
2. Что такое формат? Какие форматы применяются в инженерной графике?
3. Перечислите основные ГОСТы, применяемые при выполнении работ по инженерной графике
4. Какие виды шрифтов применяются при оформлении чертежей?
5. Назовите основные линии чертежа, назовите их размеры и назначение

Шкала оценивания: 6-балльная.

Критерии оценки:

– **5-6 баллов** (или оценка «отлично») выставляется обучающемуся, если студент обнаруживает знание по основам инженерной графики; умеет самостоятельно анализировать и критически оценивать свои графические работы; владеет навыками определения базовых понятий инженерной графики; 1) полно и аргументировано отвечает по содержанию задания; 2) обнаруживает понимание материала, может обосновать свои суждения, применить знания на практике, привести необходимые примеры не только по учебнику, но и самостоятельно составленные; 3) излагает материал последовательно и правильно;

– **3-4 балла** (или оценка «хорошо») выставляется обучающемуся, если студент обнаруживает знание по основам инженерной графики; умеет самостоятельно анализировать и критически оценивать свои графические работы; владеет навыками определения базовых понятий инженерной графики; 1) полно и аргументировано отвечает по содержанию задания; 2) обнаруживает понимание материала, может обосновать свои суждения, применить знания на практике, привести необходимые примеры не только по учебнику, но и самостоятельно составленные; 3) излагает материал последовательно и правильно, но допускает 1-2 ошибки, которые сам же исправляет;

– **1-2 балла** (или оценка «удовлетворительно») выставляется обучающемуся, если студент обнаруживает знание по основам инженерной графики; умеет самостоятельно анализировать и критически оценивать свои графические работы; владеет навыками определения базовых понятий инженерной графики, но: 1) излагает материал неполно и допускает неточности в определении понятий или формулировке правил; 2) не умеет достаточно глубоко и доказательно обосновать свои ответы; 3) излагает материал непоследовательно и допускает ошибки;

– **0 баллов** (или оценка «неудовлетворительно») выставляется обучающемуся, если он не обнаруживает знание по основам инженерной графики; не владеет содержанием вопроса или допускает грубые ошибки; затрудняется дать основные определения; не может привести или приводит неправильные примеры; не отвечает на уточняющие и (или) дополнительные вопросы преподавателя или допускает при ответе на них грубые ошибки.

Тема 2: Краткие сведения из истории начертательной геометрии

1. Как эволюционировала инженерная графика?
2. Какие методы проецирования применяются в инженерной и компьютерной графике?
3. Что такое эпюр Монжа?
4. Как изображаются проекции точки, прямой, плоскости?
5. Как построить проекции точки, прямой и плоскости?

Шкала оценивания: 6-балльная.

Критерии оценки:

– **5-6 баллов** (или оценка «отлично») выставляется обучающемуся, если студент обнаруживает знание по основам инженерной графики; умеет самостоятельно анализировать и критически оценивать свои графические работы; владеет навыками определения базовых понятий инженерной графики; 1) полно и аргументировано отвечает по содержанию задания; 2) обнаруживает понимание материала, может обосновать свои суждения, применить знания на

практике, привести необходимые примеры не только по учебнику, но и самостоятельно составленные; 3) излагает материал последовательно и правильно;

– **3-4 балла** (или оценка «хорошо») выставляется обучающемуся, если студент обнаруживает знание по основам инженерной графики; умеет самостоятельно анализировать и критически оценивать свои графические работы; владеет навыками определения базовых понятий инженерной графики; 1) полно и аргументировано отвечает по содержанию задания; 2) обнаруживает понимание материала, может обосновать свои суждения, применить знания на практике, привести необходимые примеры не только по учебнику, но и самостоятельно составленные; 3) излагает материал последовательно и правильно, но допускает 1-2 ошибки, которые сам же исправляет;

– **1-2 балла** (или оценка «удовлетворительно») выставляется обучающемуся, если студент обнаруживает знание по основам инженерной графики; умеет самостоятельно анализировать и критически оценивать свои графические работы; владеет навыками определения базовых понятий инженерной графики, но: 1) излагает материал неполно и допускает неточности в определении понятий или формулировке правил; 2) не умеет достаточно глубоко и доказательно обосновать свои ответы; 3) излагает материал не последовательно и допускает ошибки;

– **0 баллов** (или оценка «неудовлетворительно») выставляется обучающемуся, если он не обнаруживает знание по основам инженерной графики; не владеет содержанием вопроса или допускает грубые ошибки; затрудняется дать основные определения; не может привести или приводит неправильные примеры; не отвечает на уточняющие и (или) дополнительные вопросы преподавателя или допускает при ответе на них грубые ошибки.

Тема 3. Конструкторская документация. Проекционное черчение. Основные положения ГОСТ 2.305-2008 «Изображения-виды, разрезы, сечения»

1. Каков алгоритм анализа формы детали?
2. Перечислите основные положения ГОСТ 2.305-2008.
3. Каковы способы выполнения видов?
4. Какие виды разрезов деталей применяются и для чего?
5. Как выполняют разрезы?
6. Что такое сечение?
7. Как выполняется сечение и для чего оно служит?
8. В чем принципиальное различие между разрезом и сечением детали?
9. Какие виды аксонометрических проекций известны и в чём их различие?

Шкала оценивания: 6-балльная.

Критерии оценки:

– **5-6 баллов** (или оценка «отлично») выставляется обучающемуся, если студент обнаруживает знание по инженерной графике; умеет самостоятельно анализировать и критически оценивать свои графические работы; владеет навыками определения базовых понятий инженерной графики; 1) полно и аргументировано отвечает по содержанию задания; 2) обнаруживает понимание материала, может обосновать свои суждения, применить знания на практике, привести необходимые примеры не только по учебнику, но и самостоятельно составленные; 3) излагает материал последовательно и правильно;

– **3-4 балла** (или оценка «хорошо») выставляется обучающемуся, если студент обнаруживает знание по инженерной графике; умеет самостоятельно анализировать и критически оценивать свои графические работы; владеет навыками определения базовых понятий инженерной графики; 1) полно и аргументировано отвечает по содержанию задания; 2) обнаруживает понимание материала, может обосновать свои суждения, применить знания на практике, привести необходимые примеры не только по учебнику, но и самостоятельно составленные; 3) излагает материал последовательно и правильно, но допускает 1-2 ошибки, которые сам же исправляет;

– **1-2 балла** (или оценка «удовлетворительно») выставляется обучающемуся, если студент обнаруживает знание по основам инженерной графики; умеет самостоятельно анализировать и критически оценивать свои графические работы; владеет навыками определения базовых понятий инженерной графики, но: 1) излагает материал неполно и допускает неточности в определении

понятий или формулировке правил; 2) не умеет достаточно глубоко и доказательно обосновать свои ответы; 3) излагает материал непоследовательно и допускает ошибки;

– **0 баллов** (или оценка «**неудовлетворительно**») выставляется обучающемуся, если он не обнаруживает знание по инженерной графике; не владеет содержанием вопроса или допускает грубые ошибки; затрудняется дать основные определения; не может привести или приводит неправильные примеры; не отвечает на уточняющие и (или) дополнительные вопросы преподавателя или допускает при ответе на них грубые ошибки.

Тема 4. Введение в компьютерные технологии и графику

1. Какие виды компьютерной графики вы знаете?
2. Охарактеризуйте интерфейс AutoCAD.
3. Какие команды рисования применяются при построении чертежей?
4. Что такое векторная графика?
5. Каковы различия между растровой и фрактальной графикой?
6. Какие команды редактирования применяются при выполнении чертежей?

Шкала оценивания: 6-балльная.

– **5-6 баллов** (или оценка «**отлично**») выставляется обучающемуся, если студент обнаруживает знание по инженерной и компьютерной графике; умеет самостоятельно анализировать и критически оценивать свои графические работы; владеет навыками определения базовых понятий инженерной и компьютерной графики; 1) полно и аргументировано отвечает по содержанию задания; 2) обнаруживает понимание материала, может обосновать свои суждения, применить знания на практике, привести необходимые примеры выполнения деталей и элементов чертежей; 3) излагает материал последовательно и правильно;

– **3-4 балла** (или оценка «**хорошо**») выставляется обучающемуся, если студент обнаруживает знание по инженерной и компьютерной графике; умеет самостоятельно анализировать и критически оценивать свои графические работы; владеет навыками определения базовых понятий инженерной и компьютерной графики; 1) полно и аргументировано отвечает по содержанию задания; 2) обнаруживает понимание материала, может обосновать свои суждения, применить знания на практике, привести необходимые примеры; 3) излагает материал последовательно и правильно, но допускает 1-2 ошибки, которые сам же исправляет;

– **1-2 балла** (или оценка «**удовлетворительно**») выставляется обучающемуся, если студент обнаруживает знание по основам инженерной и компьютерной графики; умеет самостоятельно анализировать и критически оценивать свои графические работы; владеет навыками определения базовых понятий инженерной и компьютерной графики, но: 1) излагает материал неполно и допускает неточности в определении понятий или формулировке правил; 2) не умеет достаточно глубоко и доказательно обосновать свои ответы; 3) излагает материал непоследовательно и допускает ошибки;

– **0 баллов** (или оценка «**неудовлетворительно**») выставляется обучающемуся, если он не обнаруживает знание по инженерной и компьютерной графике; не владеет содержанием вопроса или допускает грубые ошибки; затрудняется дать основные определения; не может привести или приводит неправильные примеры; не отвечает на уточняющие и (или) дополнительные вопросы преподавателя или допускает при ответе на них грубые ошибки.

Тема 5. AutoCAD. Настройка размеров. ГОСТ 2-307-2011 «Нанесение размеров». ГОСТ 2.306-68- Обозначения графических материалов

1. Каковы правила нанесения линейных и угловых размеров на чертежах?
2. Какие способы нанесения размеров наиболее часто встречаются?
3. Как настроить параметры размеров в системе AutoCAD.
4. Как выполняется штриховка в разрезах и сечениях различных графических материалов

Шкала оценивания: 6-балльная.

– **5-6 баллов** (или оценка «**отлично**») выставляется обучающемуся, если студент обнаруживает знание по инженерной и компьютерной графике; умеет самостоятельно

анализировать и критически оценивать свои графические работы; владеет навыками определения базовых понятий инженерной и компьютерной графики; 1) полно и аргументировано отвечает по содержанию задания; 2) обнаруживает понимание материала, может обосновать свои суждения, применить знания на практике, привести необходимые примеры выполнения деталей и элементов чертежей; 3) излагает материал последовательно и правильно;

– **3-4 балла** (или оценка «хорошо») выставляется обучающемуся, если студент обнаруживает знание по инженерной и компьютерной графике; умеет самостоятельно анализировать и критически оценивать свои графические работы; владеет навыками определения базовых понятий инженерной и компьютерной графики; 1) полно и аргументировано отвечает по содержанию задания; 2) обнаруживает понимание материала, может обосновать свои суждения, применить знания на практике, привести необходимые примеры; 3) излагает материал последовательно и правильно, но допускает 1-2 ошибки, которые сам же исправляет;

– **1-2 балла** (или оценка «удовлетворительно») выставляется обучающемуся, если студент обнаруживает знание по основам инженерной и компьютерной графики; умеет самостоятельно анализировать и критически оценивать свои графические работы; владеет навыками определения базовых понятий инженерной и компьютерной графики, но: 1) излагает материал неполно и допускает неточности в определении понятий или формулировке правил; 2) не умеет достаточно глубоко и доказательно обосновать свои ответы; 3) излагает материал непоследовательно и допускает ошибки;

– **0 баллов** (или оценка «неудовлетворительно») выставляется обучающемуся, если он не обнаруживает знание по инженерной и компьютерной графике; не владеет содержанием вопроса или допускает грубые ошибки; затрудняется дать основные определения; не может привести или приводит неправильные примеры; не отвечает на уточняющие и (или) дополнительные вопросы преподавателя или допускает при ответе на них грубые ошибки.

Тема 6. Выполнение сопряжений

1. Что такое сопряжение?
2. Перечислите приёмы построения сопряжений
3. Какова последовательность выполнения чертежа детали сложной формы с элементами сопряжения?
4. Какие инструменты применяются при выполнении сопряжений?

Шкала оценивания: 6-балльная.

– **5-6 баллов** (или оценка «отлично») выставляется обучающемуся, если студент обнаруживает знание по инженерной и компьютерной графике; умеет самостоятельно анализировать и критически оценивать свои графические работы; владеет навыками определения базовых понятий инженерной и компьютерной графики; 1) полно и аргументировано отвечает по содержанию задания; 2) обнаруживает понимание материала, может обосновать свои суждения, применить знания на практике, привести необходимые примеры выполнения деталей и элементов чертежей; 3) излагает материал последовательно и правильно;

– **3-4 балла** (или оценка «хорошо») выставляется обучающемуся, если студент обнаруживает знание по инженерной и компьютерной графике; умеет самостоятельно анализировать и критически оценивать свои графические работы; владеет навыками определения базовых понятий инженерной и компьютерной графики; 1) полно и аргументировано отвечает по содержанию задания; 2) обнаруживает понимание материала, может обосновать свои суждения, применить знания на практике, привести необходимые примеры; 3) излагает материал последовательно и правильно, но допускает 1-2 ошибки, которые сам же исправляет;

– **1-2 балла** (или оценка «удовлетворительно») выставляется обучающемуся, если студент обнаруживает знание по основам инженерной и компьютерной графики; умеет самостоятельно анализировать и критически оценивать свои графические работы; владеет навыками определения базовых понятий инженерной и компьютерной графики, но: 1) излагает материал неполно и допускает неточности в определении понятий или формулировке правил; 2) не умеет достаточно глубоко и доказательно обосновать свои ответы; 3) излагает материал непоследовательно и допускает ошибки;

– **0 баллов** (или оценка «**неудовлетворительно**») выставляется обучающемуся, если он не обнаруживает знание по инженерной и компьютерной графике; не владеет содержанием вопроса или допускает грубые ошибки; затрудняется дать основные определения; не может привести или приводит неправильные примеры; не отвечает на уточняющие и (или) дополнительные вопросы преподавателя или допускает при ответе на них грубые ошибки.

Тема 7. МСК, ПСК. 3D - моделирование. Создание 3D моделей.

1. Что такое моделирование?
2. Каковы основные принципы создания 3D моделей?
3. Какие виды тел
4. Какими методами и приёмами можно создать геометрические тела?
5. Как выполняются сечение и разрез в системах автоматического проектирования?
6. Каковы основные правила редактирования?

Шкала оценивания: 6-балльная.

– **5-6 баллов** (или оценка «**отлично**») выставляется обучающемуся, если студент обнаруживает глубокое знание по инженерной и компьютерной графике; умеет самостоятельно анализировать и критически оценивать свои графические работы; владеет навыками определения базовых понятий инженерной и компьютерной графики; 1) полно и аргументировано отвечает по содержанию задания; 2) обнаруживает понимание материала, может обосновать свои суждения, применить знания на практике, привести необходимые примеры выполнения деталей и элементов чертежей; 3) излагает материал последовательно и правильно;

– **3-4 балла** (или оценка «**хорошо**») выставляется обучающемуся, если студент обнаруживает знание по инженерной и компьютерной графике; умеет самостоятельно анализировать и критически оценивать свои графические работы; владеет навыками определения базовых понятий инженерной и компьютерной графики; 1) полно и аргументировано отвечает по содержанию задания; 2) обнаруживает понимание материала, может обосновать свои суждения, применить знания на практике, привести необходимые примеры; 3) излагает материал последовательно и правильно, но допускает 1-2 ошибки, которые сам же исправляет;

– **1-2 балла** (или оценка «**удовлетворительно**») выставляется обучающемуся, если студент обнаруживает знание по основам инженерной и компьютерной графики; умеет самостоятельно анализировать и критически оценивать свои графические работы; владеет навыками определения базовых понятий инженерной и компьютерной графики, но: 1) излагает материал неполно и допускает неточности в определении понятий или формулировке правил; 2) не умеет достаточно глубоко и доказательно обосновать свои ответы; 3) излагает материал непоследовательно и допускает ошибки;

– **0 баллов** (или оценка «**неудовлетворительно**») выставляется обучающемуся, если он не обнаруживает знание по инженерной и компьютерной графике; не владеет содержанием вопроса или допускает грубые ошибки; затрудняется дать основные определения; не может привести или приводит неправильные примеры; не отвечает на уточняющие и (или) дополнительные вопросы преподавателя или допускает при ответе на них грубые ошибки.

1.2. ВОПРОСЫ ДЛЯ СОБЕСЕДОВАНИЯ

Тема 1. Предмет инженерная и компьютерная графика

1. История развития инженерной графики
2. Правила оформления чертежей
3. Форматы
4. Выносные и размерные линии
5. Шрифты.

Шкала оценивания: 6-балльная.

Критерии оценки:

– **5-6 баллов** (или оценка «отлично») выставляется обучающемуся, если студент обнаруживает знание истории развития инженерной графики; умеет самостоятельно анализировать и критически оценивать собственные работы; владеет профессиональной терминологией; 1) полно и аргументировано отвечает по содержанию задания; 2) обнаруживает понимание материала, может обосновать свои суждения, применить знания на практике, привести необходимые примеры не только по учебнику, но и самостоятельно составленные; 3) излагает материал последовательно и правильно;

– **3-4 балла** (или оценка «хорошо») выставляется обучающемуся, если студент обнаруживает знание истории развития инженерной графики; умеет самостоятельно анализировать и критически оценивать собственные работы; владеет профессиональной терминологией; 1) полно и аргументировано отвечает по содержанию задания; 2) обнаруживает понимание материала, может обосновать свои суждения, применить знания на практике, привести необходимые примеры не только по учебнику, но и самостоятельно составленные; 3) излагает материал последовательно и правильно, но допускает 1-2 ошибки, которые сам же исправляет;

– **1-2 балла** (или оценка «удовлетворительно») выставляется обучающемуся, если студент обнаруживает знание истории развития инженерной графики; умеет самостоятельно анализировать и критически оценивать собственные работы; владеет профессиональной терминологией; но: 1) излагает материал неполно и допускает неточности в определении понятий или формулировке правил; 2) не умеет достаточно глубоко и доказательно обосновать свои суждения и привести свои примеры; 3) излагает материал непоследовательно и допускает ошибки;

– **0 баллов** (или оценка «неудовлетворительно») выставляется обучающемуся, если он не владеет содержанием вопроса или допускает грубые ошибки; затрудняется дать основные определения; не может привести или приводит неправильные примеры; не отвечает на уточняющие и (или) дополнительные вопросы преподавателя или допускает при ответе на них грубые ошибки.

Тема 2 Краткие сведения из истории начертательной геометрии

1. Метод проекций. Метод Монжа
2. Инвариантные свойства прямоугольного проецирования
3. Проецирование точки на две плоскости проекции
4. Проецирование точки на три плоскости проецирования
5. Положение точки в разных четвертях пространства

Шкала оценивания: 6-балльная.

Критерии оценки:

– **5-6 баллов** (или оценка «отлично») выставляется обучающемуся, если студент обнаруживает знание по инженерной графике; умеет самостоятельно анализировать и критически оценивать собственные работы; владеет профессиональной терминологией; 1) полно и аргументировано отвечает по содержанию задания; 2) обнаруживает понимание материала, может обосновать свои суждения, применить знания на практике, привести необходимые примеры не только по учебнику, но и самостоятельно составленные; 3) излагает материал последовательно и правильно;

– **3-4 балла** (или оценка «хорошо») выставляется обучающемуся, если студент обнаруживает знание инженерной графики; умеет самостоятельно анализировать и критически оценивать собственные работы; владеет профессиональной терминологией; 1) полно и аргументировано отвечает по содержанию задания; 2) обнаруживает понимание материала, может обосновать свои суждения, применить знания на практике, привести необходимые примеры не только по учебнику, но и самостоятельно составленные; 3) излагает материал последовательно и правильно, но допускает 1-2 ошибки, которые сам же исправляет;

– **1-2 балла** (или оценка «удовлетворительно») выставляется обучающемуся, если студент обнаруживает знание развития инженерной графики; умеет самостоятельно анализировать и критически оценивать собственные работы; владеет профессиональной терминологией; но: 1) излагает материал неполно и допускает неточности в определении понятий или формулировке

правил; 2) не умеет достаточно глубоко и доказательно обосновать свои суждения и привести свои примеры; 3) излагает материал непоследовательно и допускает ошибки;

– **0 баллов** (или оценка «неудовлетворительно») выставляется обучающемуся, если он не владеет содержанием вопроса или допускает грубые ошибки; затрудняется дать основные определения; не может привести или приводит неправильные примеры; не отвечает на уточняющие и (или) дополнительные вопросы преподавателя или допускает при ответе на них грубые ошибки.

Тема 3 Конструкторская документация. Проекционное черчение. Основные положения ГОСТ 2.305-2008 «Изображения-виды, разрезы, сечения»

1. Конструкторская документация.
2. Проекционное черчение.
3. Основные положения ГОСТ 2.305-2008
4. «Изображения-виды, разрезы, сечения»
5. Аксонометрические проекции

Шкала оценивания: 6-балльная.

Критерии оценки:

– **5-6 баллов** (или оценка «отлично») выставляется обучающемуся, если студент обнаруживает знание по инженерной графике; умеет самостоятельно анализировать и критически оценивать собственные работы; владеет профессиональной терминологией; 1) полно и аргументировано отвечает по содержанию задания; 2) обнаруживает понимание материала, может обосновать свои суждения, применить знания на практике, привести необходимые примеры не только по учебнику, но и самостоятельно составленные; 3) излагает материал последовательно и правильно;

– **3-4 балла** (или оценка «хорошо») выставляется обучающемуся, если студент обнаруживает знание инженерной графики; умеет самостоятельно анализировать и критически оценивать собственные работы; владеет профессиональной терминологией; 1) полно и аргументировано отвечает по содержанию задания; 2) обнаруживает понимание материала, может обосновать свои суждения, применить знания на практике, привести необходимые примеры не только по учебнику, но и самостоятельно составленные; 3) излагает материал последовательно и правильно, но допускает 1-2 ошибки, которые сам же исправляет;

– **1-2 балла** (или оценка «удовлетворительно») выставляется обучающемуся, если студент обнаруживает знание развития инженерной графики; умеет самостоятельно анализировать и критически оценивать собственные работы; владеет профессиональной терминологией; но: 1) излагает материал неполно и допускает неточности в определении понятий или формулировке правил; 2) не умеет достаточно глубоко и доказательно обосновать свои суждения и привести свои примеры; 3) излагает материал непоследовательно и допускает ошибки;

– **0 баллов** (или оценка «неудовлетворительно») выставляется обучающемуся, если он не владеет содержанием вопроса или допускает грубые ошибки; затрудняется дать основные определения; не может привести или приводит неправильные примеры; не отвечает на уточняющие и (или) дополнительные вопросы преподавателя или допускает при ответе на них грубые ошибки.

Тема 4. Введение в компьютерные технологии и графику

1. Понятие о САД, САМ, САЕ системах.
2. Современные способы проектирования.
3. Панели инструментов.
4. Создание чертежа в слоях. Блоки. Команды рисования: отрезок, полилиния, окружность, дуга, кольцо, многоугольник. Точность выполнения чертежа.
5. Команды редактирования: сотри, копируй, зеркало, подобие, массив, перенеси, поверни, масштаб, растяни, обрежь, удлини, разорви, сопряги, фаска, расчлени.

Шкала оценивания: 6-балльная.

Критерии оценки:

– **5-6 баллов** (или оценка «отлично») выставляется обучающемуся, если студент обнаруживает знание по компьютерной графике; умеет самостоятельно анализировать и критически оценивать собственные работы; владеет профессиональной терминологией; 1) полно и аргументировано отвечает по содержанию задания; 2) обнаруживает понимание материала, может обосновать свои суждения, применить знания на практике, привести необходимые примеры; 3) излагает материал последовательно и правильно;

– **3-4 балла** (или оценка «хорошо») выставляется обучающемуся, если студент обнаруживает знание компьютерной графики; умеет самостоятельно анализировать и критически оценивать собственные работы; владеет профессиональной терминологией; 1) полно и аргументировано отвечает по содержанию задания; 2) обнаруживает понимание материала, может обосновать свои суждения, применить знания на практике; 3) излагает материал последовательно и правильно, но допускает 1-2 ошибки, которые сам же исправляет;

– **1-2 балла** (или оценка «удовлетворительно») выставляется обучающемуся, если студент обнаруживает знание развития компьютерной графики; умеет самостоятельно анализировать и критически оценивать собственные работы; владеет профессиональной терминологией; но: 1) излагает материал неполно и допускает неточности в определении понятий или формулировке правил; 2) не умеет достаточно глубоко и доказательно обосновать свои суждения и привести свои примеры; 3) излагает материал непоследовательно и допускает ошибки;

– **0 баллов** (или оценка «неудовлетворительно») выставляется обучающемуся, если он не владеет содержанием вопроса или допускает грубые ошибки; затрудняется дать основные определения; не может привести или приводит неправильные примеры; не отвечает на уточняющие и (или) дополнительные вопросы преподавателя или допускает при ответе на них грубые ошибки.

Тема 5. AutoCAD Настройка размеров. ГОСТ 2-307-2011 «Нанесение размеров». ГОСТ 2.306-68- Обозначения графические материалов

1. Виды компьютерной графики
2. Векторная графика
3. Растровая графика
4. Цифровая графика
5. Правила нанесения линейных и угловых размеров на чертежах
6. Настройка параметров размеров в системе AutoCAD.

Шкала оценивания: 6-балльная.

Критерии оценки:

– **5-6 баллов** (или оценка «отлично») выставляется обучающемуся, если студент обнаруживает знание по компьютерной графике; умеет самостоятельно анализировать и критически оценивать собственные работы; владеет профессиональной терминологией; 1) полно и аргументировано отвечает по содержанию задания; 2) обнаруживает понимание материала, может обосновать свои суждения, применить знания на практике, привести необходимые примеры; 3) излагает материал последовательно и правильно;

– **3-4 балла** (или оценка «хорошо») выставляется обучающемуся, если студент обнаруживает знание компьютерной графики; умеет самостоятельно анализировать и критически оценивать собственные работы; владеет профессиональной терминологией; 1) полно и аргументировано отвечает по содержанию задания; 2) обнаруживает понимание материала, может обосновать свои суждения, применить знания на практике; 3) излагает материал последовательно и правильно, но допускает 1-2 ошибки, которые сам же исправляет;

– **1-2 балла** (или оценка «удовлетворительно») выставляется обучающемуся, если студент обнаруживает знание развития компьютерной графики; умеет самостоятельно анализировать и критически оценивать собственные работы; владеет профессиональной терминологией; но: 1) излагает материал неполно и допускает неточности в определении понятий или формулировке правил; 2) не умеет достаточно глубоко и доказательно обосновать свои суждения и привести свои примеры; 3) излагает материал непоследовательно и допускает ошибки;

– **0 баллов** (или оценка «неудовлетворительно») выставляется обучающемуся, если он не владеет содержанием вопроса или допускает грубые ошибки; затрудняется дать основные

определения; не может привести или приводит неправильные примеры; не отвечает на уточняющие и (или) дополнительные вопросы преподавателя или допускает при ответе на них грубые ошибки.

Тема 6. Выполнение сопряжений

1. Сопряжение как приём построения
2. Перечислите приёмы построения сопряжений
3. Алгоритм выполнения чертежа детали сложной формы с элементами сопряжения
4. Инструменты для выполнения сопряжений (вручную и в системах автокад)

Шкала оценивания: 6-балльная.

Критерии оценки:

– **5-6 баллов** (или оценка «отлично») выставляется обучающемуся, если студент обнаруживает знание по компьютерной графике; умеет самостоятельно анализировать и критически оценивать собственные работы; владеет профессиональной терминологией; 1) полно и аргументировано отвечает по содержанию задания; 2) обнаруживает понимание материала, может обосновать свои суждения, применить знания на практике, привести необходимые примеры; 3) излагает материал последовательно и правильно;

– **3-4 балла** (или оценка «хорошо») выставляется обучающемуся, если студент обнаруживает знание компьютерной графики; умеет самостоятельно анализировать и критически оценивать собственные работы; владеет профессиональной терминологией; 1) полно и аргументировано отвечает по содержанию задания; 2) обнаруживает понимание материала, может обосновать свои суждения, применить знания на практике; 3) излагает материал последовательно и правильно, но допускает 1-2 ошибки, которые сам же исправляет;

– **1-2 балла** (или оценка «удовлетворительно») выставляется обучающемуся, если студент обнаруживает знание развития компьютерной графики; умеет самостоятельно анализировать и критически оценивать собственные работы; владеет профессиональной терминологией; но: 1) излагает материал неполно и допускает неточности в определении понятий или формулировке правил; 2) не умеет достаточно глубоко и доказательно обосновать свои суждения и привести свои примеры; 3) излагает материал непоследовательно и допускает ошибки;

– **0 баллов** (или оценка «неудовлетворительно») выставляется обучающемуся, если он не владеет содержанием вопроса или допускает грубые ошибки; затрудняется дать основные определения; не может привести или приводит неправильные примеры; не отвечает на уточняющие и (или) дополнительные вопросы преподавателя или допускает при ответе на них грубые ошибки.

Тема 7. АСАД. МСК, ПСК. 3d - моделирование. Создание 3d моделей. Редактирование 3d моделей

1. Виды тел
2. Методы и приёмы создания геометрических тел
3. Средства и методы построения сечения и разреза в системах автоматического проектирования
4. Основные правила редактирования

Шкала оценивания: 6-балльная

Критерии оценки:

– **5-6 баллов** (или оценка «отлично») выставляется обучающемуся, если студент обнаруживает знание по компьютерной графике; умеет самостоятельно анализировать и критически оценивать собственные работы; владеет профессиональной терминологией; 1) полно и аргументировано отвечает по содержанию задания; 2) обнаруживает понимание материала, может обосновать свои суждения, применить знания на практике, привести необходимые примеры; 3) излагает материал последовательно и правильно;

– **3-4 балла** (или оценка «хорошо») выставляется обучающемуся, если студент обнаруживает знание компьютерной графики; умеет самостоятельно анализировать и критически оценивать собственные работы; владеет профессиональной терминологией; 1) полно и аргументировано отвечает по содержанию задания; 2) обнаруживает понимание материала, может обосновать свои

суждения, применить знания на практике; 3) излагает материал последовательно и правильно, но допускает 1-2 ошибки, которые сам же исправляет;

– **1-2 балла** (или оценка «удовлетворительно») выставляется обучающемуся, если студент обнаруживает знание развития компьютерной графики; умеет самостоятельно анализировать и критически оценивать собственные работы; владеет профессиональной терминологией; но: 1) излагает материал неполно и допускает неточности в определении понятий или формулировке правил; 2) не умеет достаточно глубоко и доказательно обосновать свои суждения и привести свои примеры; 3) излагает материал непоследовательно и допускает ошибки;

– **0 баллов** (или оценка «неудовлетворительно») выставляется обучающемуся, если он не владеет содержанием вопроса или допускает грубые ошибки; затрудняется дать основные определения; не может привести или приводит неправильные примеры; не отвечает на уточняющие и (или) дополнительные вопросы преподавателя или допускает при ответе на них грубые ошибки.

1.3. ВОПРОСЫ И ЗАДАНИЯ В ТЕСТОВОЙ ФОРМЕ

Вопросы в закрытой форме

1. Для формата с размерами 594x420 мм по ГОСТ принято обозначение ____.

1) – A2; 2) – A3; 3) – A4; 4) – A5

2. Формат A0 имеет размеры _____.

1 – 841x594; 2 – 1089x841; 3 – 420x594; 4 – 420x297

3. Дополнительная графа 70x14 выполняется вдоль короткой стороны для формата _____.

1) A4

2) A0

3) A1

4) A2

5) A5

4. Стандартным масштабом увеличения является _____.

1) M1:2; 2) 1:2,5; 3) 3:1; 4) 5:1; 5) 6:1.

5. Стандартным масштабом уменьшения является _____.

1) 2:1; 2) 2,5 : 1; 3) 1 : 3 ; 4) 1 : 6 ; 5) 1 : 2,5.

6. Для выделения на виде местного разреза используют _____ линию

1) штриховую;

2) волнистую;

3) штрихпунктирную;

4) сплошную толстую основную;

5) сплошную тонкую.

7. Толщина разомкнутой линии _____

1) равна толщине S – 1.5S;

2) зависит от масштаба чертежа;

3) равна толщине 2.3S - S/2

4) равна толщине S/3 - S/2;

5) равна толщине S .

8. Толщина сплошной основной толстой линии выбирается в пределах _____ мм

- 1) 0.5 – 1.4;
- 2) 1 – 2;
- 3) 0.6 – 1;
- 4) 0.7 – 1.5;
- 5) 0.8 – 1

9. Контур вынесенного сечения на чертеже изображается _____ линией

- 1) волнистой
- 2) сплошной тонкой
- 3) штриховой
- 4) штрихпунктирной тонкой
- 5) сплошной толстой основной

10. Если размер стандартного шрифта 14, то высота строчных букв равна ____

- 1) 7
- 2) 5
- 3) 12
- 4) 10
- 5) 14

11. Размер шрифта h определяется _____ ?

- 1) высотой строчных букв;
- 2) высотой прописных букв в миллиметрах;
- 3) толщиной линии шрифта;
- 4) шириной прописной буквы A , в миллиметрах;
- 5) расстоянием между буквами.

12. Элементы тонких стенок типа рёбер жесткости, спиц колёс в разрезе _____.

- 1) никак на разрезе не выделяются;
- 2) выделяются и штрихуются полностью;
- 3) показываются рассечёнными, но не штрихуются;
- 4) показываются рассечёнными, но штрихуются в другом направлении по отношению к основной штриховке разреза;
- 5) показываются рассечёнными и штрихуются под углом 60 градусов к горизонту.

13. Для изображения соединений («пограничных») деталей на сборочных чертежах, не входящих в данные изделия, применяют _____ линию.

- 1) сплошную волнистую
- 2) сплошную тонкую
- 3) штриховую
- 4) штрихпунктирную тонкую
- 5) сплошную толстую основную

14. Толщина штрихпунктирной утолщенной линии равна _____.

- 1) $s/4 - 2s/3$;
- 2) s ;

- 3) $s/2 - 2s/3$;
- 4) $s/2 - s/3$;
- 5) $s - 1.5s$

15. При совмещении вида и разреза симметричной модели на одном изображении, линией, разделяющей эти части, является _____.

- 1) сплошная тонкая;
- 2) сплошная основная;
- 3) штриховая;
- 4) разомкнутая;
- 5) штрихпунктирная тонкая.

16. В разрезе изображают то, что расположено _____.

- 1) в секущей плоскости;
- 2) за секущей плоскостью;
- 3) перед секущей плоскостью;
- 4) в секущей плоскости и находится перед ней;
- 5) в секущей плоскости и находится за ней.

17. ГОСТ 2.305 предусматривает _____ виды. Укажите наиболее полный ответ.

- 1) главный, сверху, слева и местный;
- 2) основные виды, местные виды, дополнительные;
- 3) вид спереди, вид сверху, вид слева, вид снизу и вид сзади;
- 4) основные и дополнительные;
- 5) главный вид, вид сверху, вид слева, местные и дополнительные.

18. Сечения, не входящие в состав разреза, разделяют на _____.

- 1) главные и основные;
- 2) основные и дополнительные;
- 3) главные и дополнительные;
- 4) наложенные и вынесенные;
- 5) местные и главные.

Вопросы в открытой форме

1. Контур вынесенного сечения на чертеже изображается _____ линией
 2. Для формата с размерами 594x420 мм по ГОСТ принято обозначение _____.
 3. ГОСТ 2.305 предусматривает _____ виды
 4. Для выделения на виде местного разреза используют _____ линию
 5. Разрезы, полученные в результате применения нескольких секущих плоскостей, пересекающихся между собой, называются _____
 6. За основные плоскости проекций при построении изображений предметов принимаются _____
 7. Изображение, поясняющее профиль детали, называется _____
 8. Изображение предметов на чертеже должно выполняться по методу _____
-

9. Главным видом называется _____
10. К видам компьютерной графики относятся _____
11. Документ, содержащий изображение детали и другие данные, необходимые для её изготовления и контроля, называется _____

Вопросы на установление последовательности

1. Чертеж плана здания выполняют в следующей последовательности:

1. Наносят координационные оси, сначала продольные, потом поперечные. Для этого используют штрихпунктирную линию с длинными штрихами толщиной 0,3–0,4 мм. Оси являются условными геометрическими линиями, они служат для привязки здания к строительной координатной сетке и реперам генерального плана, а также для определения положения несущих конструкций, так как эти оси проводят только по капитальным стенам и колоннам, они могут не совпадать с осями симметрии стен. Оси выводятся за контур стен и маркируются.

2. Контуры продольных и поперечных наружных и внутренних капитальных стен, и колонн прочерчивают основной линией. Эти контуры привязываются к координационным осям, т. е. определяют расстояние от внутренней или наружной плоскости стены, или геометрической оси элемента до координационной оси здания.

3. Обозначают секущие плоскости разрезов разомкнутой линией.

4. Выполняют необходимые надписи.

5. Вычерчивают контуры перегородок основной линией. При выборе толщины линии учитывают, что несущие конструкции, в частности контуры перегородок, обводят линиями меньшей толщины, чем несущие, капитальные стены и колонны.

6. Выполняют разбивку оконных и дверных проемов тонкой линией. При наличии в проемах четвертей их условное изображение дают на чертеже. Четверть – это выступ в верхних и боковых частях проемов кирпичных стен, уменьшающий продуваемость и облегчающий крепление коробок.

7. Наносят выносные и размерные линии и маркировочные кружки. Первую размерную линию располагают на расстоянии 14–21 мм, последующие – на расстоянии 7 мм друг от друга. Размеры, выходящие за габариты плана, наносят в виде размерных цепочек. Маркировочные кружки разбивочных осей располагают на расстоянии 4 мм от последней размерной линии. За габаритом плана в первой цепочке располагают размеры, указывающие ширину оконных и дверных проемов, простенков и выступающих частей здания с привязкой их к осям. Во второй цепочке располагаются размеры между осями капитальных стен и колонн. В третьей цепочке проставляют размер между осями крайних наружных стен.

8. Указываются лестницы, направления открывания дверей. На планах промышленных зданий показываются оси рельсовых путей и монорельсов.

Ответ:

2. Команда «копировать» – обеспечивает создание одной или нескольких копий одного или группы графических примитивов. Уточните правильность выполнения данной команды:

1. Выбрать команду Копировать.
2. Указать базовую точку (точка относительно которой предполагается копирование) на одном из дублируемых объектов.
3. Указать объект или группу объектов.

4. Указать вторую точку перемещения с помощью курсора или задать ее в виде относительных координат с префиксом @. Вторая точка становится точкой на дубликате, которая соответствует первой точке на оригинале.

Ответ:

3. Сопряжение – выполняет сопряжение углов с заданным радиусом.

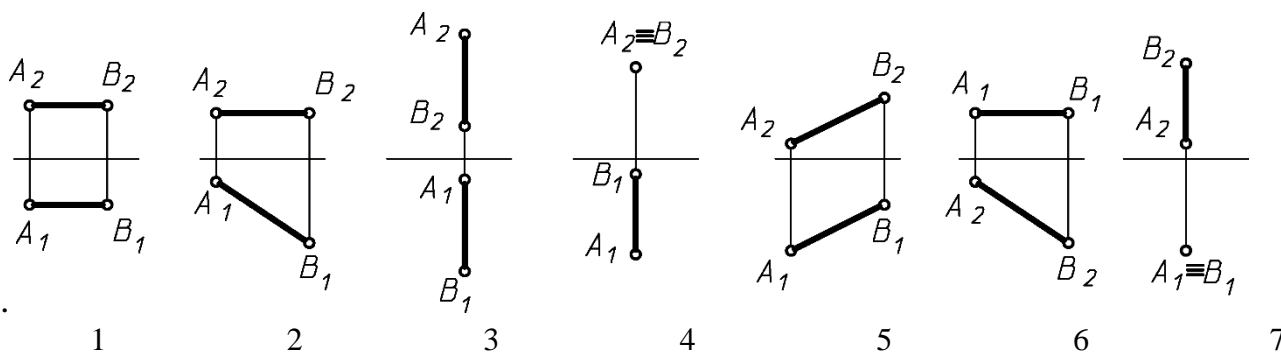
Правильна ли указанная последовательность

1. Задать численный радиус сопряжения.
2. Ввести в командную строку команду Рад (радиус).
3. Выбрать команду Сопряжение.
4. Если сопрягаемых объектов несколько, нужно нажать Enter для повторного вызова команды Сопряжение и выбрать новые сопрягаемые объекты.
5. Выбрать сопрягаемые объекты. По умолчанию сопрягаемые объекты обрезаются.

Ответ:

Вопросы на установление соответствия

1. Даны эпюры прямых. Укажите соответствие:



- а) прямая общего положения;
- б) горизонтальная прямая;
- в) фронтальная прямая;
- г) профильная прямая;
- д) горизонтально-проецирующая прямая;
- е) фронтально-проецирующая прямая.

Ответ:

Шкала оценивания: 18-балльная.

Критерии оценивания:

Каждый вопрос (задание) в тестовой форме оценивается по дихотомической шкале: выполнено – 1 балл, не выполнено – 0 баллов.

Применяется следующая шкала перевода баллов в оценку по 5-балльной шкале:

- 16-18 баллов соответствуют оценке «отлично»;
- 12-15 баллов – оценке «хорошо»;
- 9-11 баллов – оценке «удовлетворительно»;
- 8 баллов и менее – оценке «неудовлетворительно».

2. ОЦЕНОЧНЫЕ СРЕДСТВА ДЛЯ ПРОМЕЖУТОЧНОЙ АТТЕСТАЦИИ ОБУЧАЮЩИХСЯ

2.1 БАНК ВОПРОСОВ И ЗАДАНИЙ В ТЕСТОВОЙ ФОРМЕ

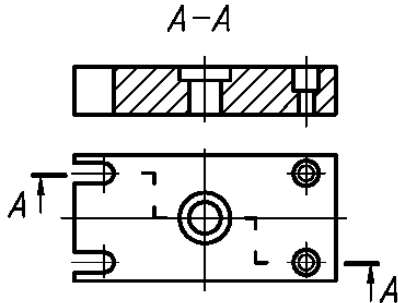
1 Вопросы в закрытой форме

1.1. Для формата с размерами 594x420 мм по ГОСТ 2.301-68 принято обозначение _____.

- 1) – A2; 2) – A3; 3) – A4; 4) – A5

Ответ:

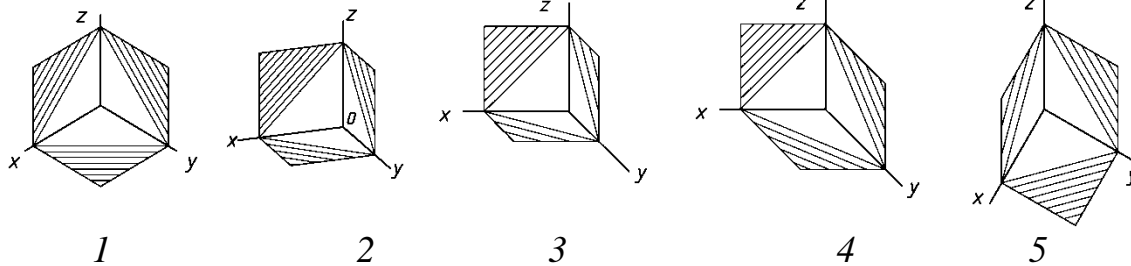
1.2 Изображение, обозначенное на чертеже буквами A-A называется _____.



1. Сложный ломаный разрез
2. Фронтальный разрез
3. Вынесенное сечение
4. Сложный ступенчатый разрез

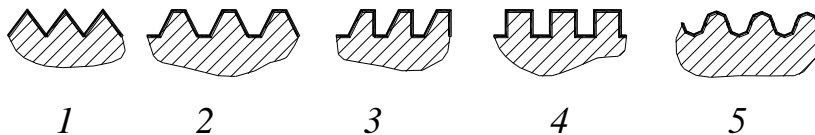
Ответ:

1.3 . Направление штриховки для прямоугольной диметрии правильно показано на рис. _____.



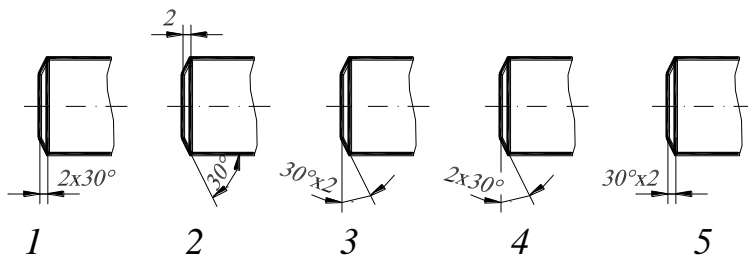
Ответ:

1.4 Профиль упорной резьбы изображен на рисунке _____.



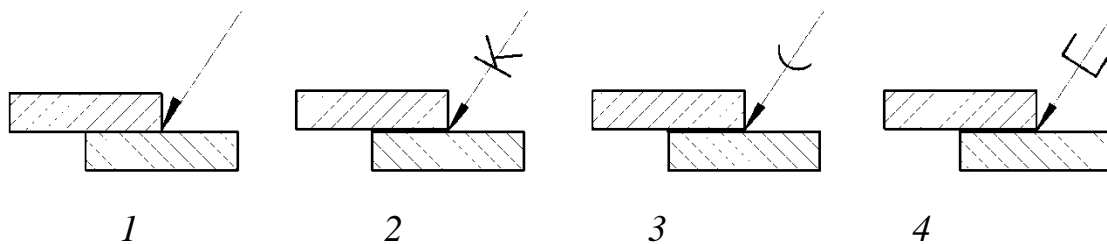
Ответ:

1.5 Размер фаски на стержне, верно, обозначен на рис. _____

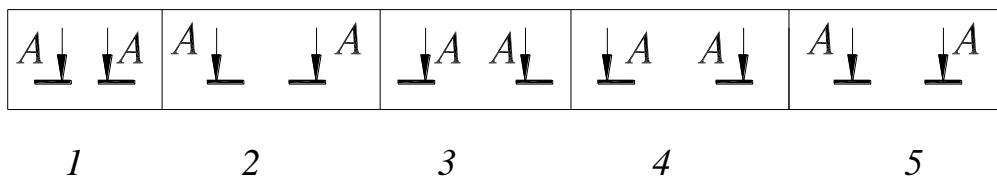


Ответ:

1.6 Паяное соединение изображено на рис. _____.

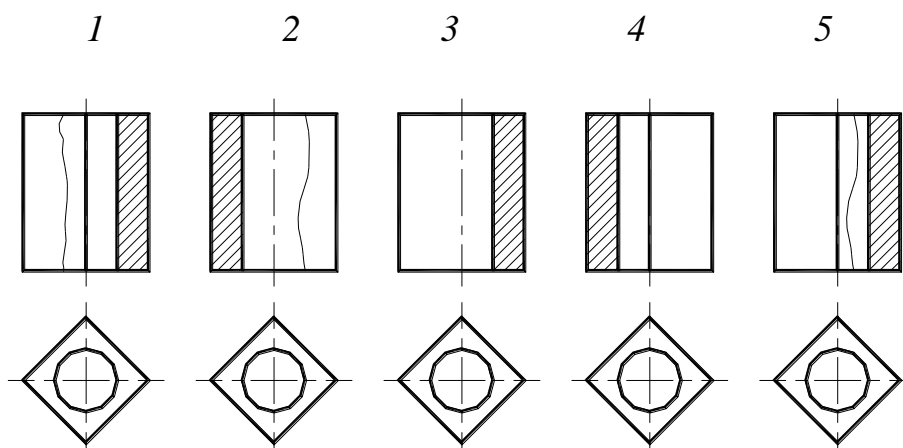


1.7 Правильное обозначение секущей плоскости показано на рис. __.



Ответ:

1.8 Соединение части вида и части разреза верно выполнено на рисунке ____.



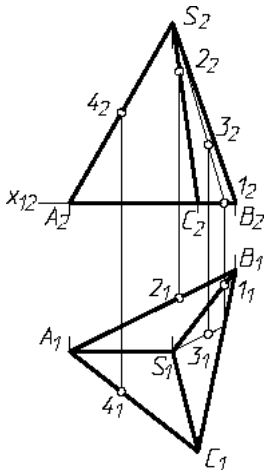
1.9 . Какие размеры не проставляют на сборочном чертеже _____.

- а) габаритные
- б) фасок
- в) присоединительные;
- г) установочные;
- д) монтажные.

1.10 Шайба по ГОСТ 11371-78, первого исполнения, для болта с диаметром стержня 20 мм обозначается _____.

- 1. Шайба М20 ГОСТ 11371-78;
- 2. Шайба 20 ГОСТ 11371-78;
- 3. Шайба 2.20 ГОСТ 11371-78;
- 4. Шайба 1.М ГОСТ 11371-78;
- 5. Шайба 1.20 ГОСТ 11371-78.

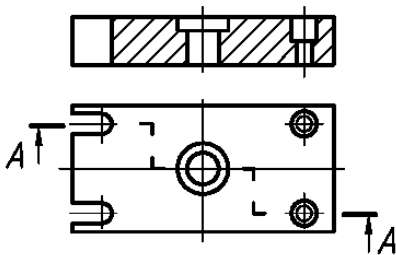
1.11 Поверхности пирамиды принадлежит точка _____



1. 1
2. 2
3. 3
4. 4

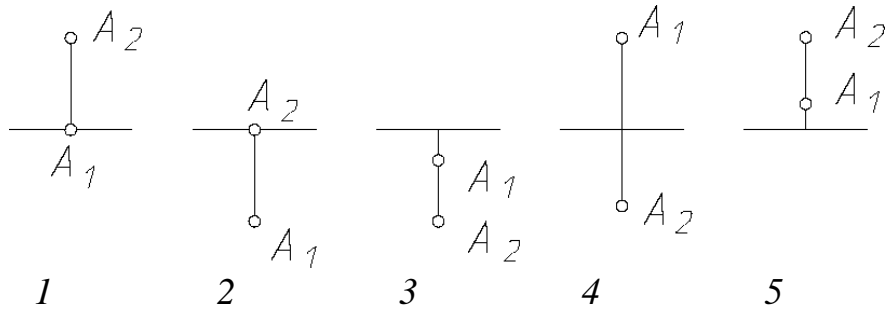
1.12 Изображение, обозначенное на чертеже буквами $A-A$ называется ____.

$A-A$

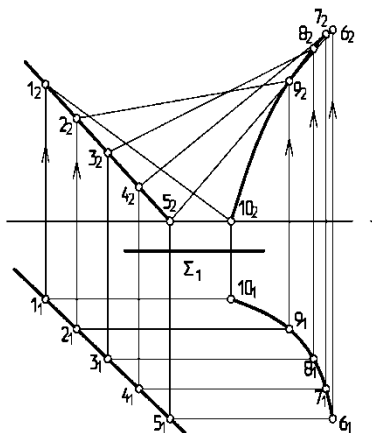


1. Сложный ломаный разрез
2. Фронтальный разрез
3. Вынесенное сечение
4. Сложный ступенчатый разрез

1.13. Точка, принадлежащая горизонтальной плоскости проекций, изображена на рис. ____

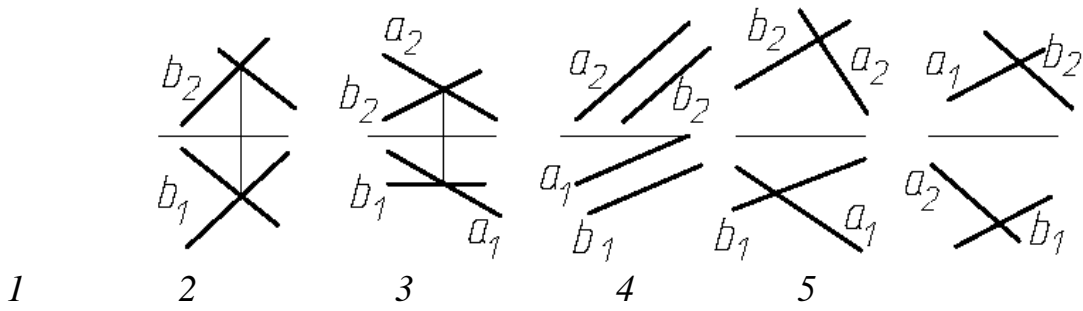


1.14. Изображенная поверхность называется ____.



1. Косая плоскость
2. Коноид
3. Цилиндроид
4. Геликоид

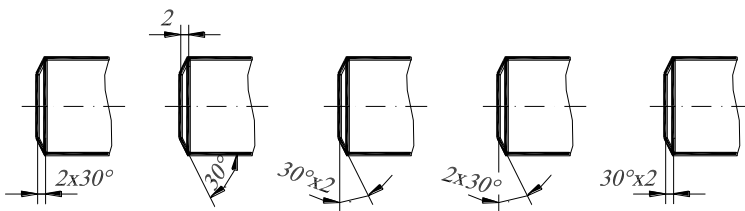
1.15 Пересекающиеся прямые изображены на рис. ____.



1.16.

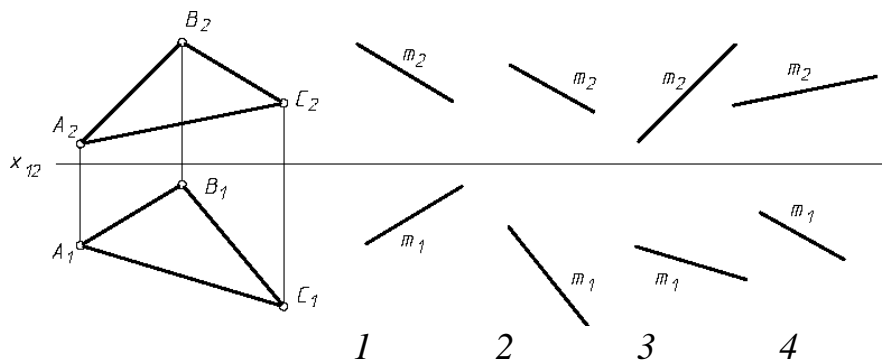
1.

1.16. Не является плоской кривой _____.

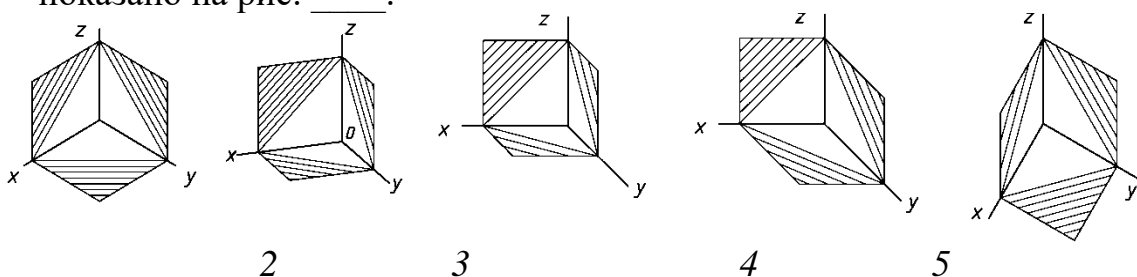


- А) эллипс
- б) парабола
- в) винтовая линия
- г) спираль Архимеда
- д) циклоида

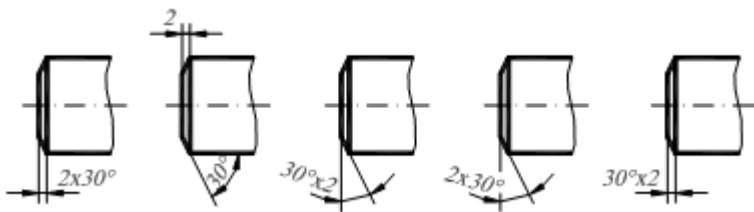
1.17 Прямая, параллельная плоскости треугольника ABC , изображена на рис. ____.



1.18 Направление штриховки для прямоугольной изометрии правильно показано на рис. _____.

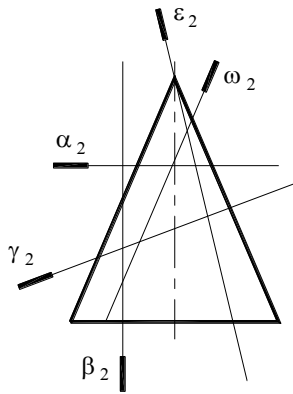


1.20 Размер фаски на стержне, верно, обозначен на рис. _____



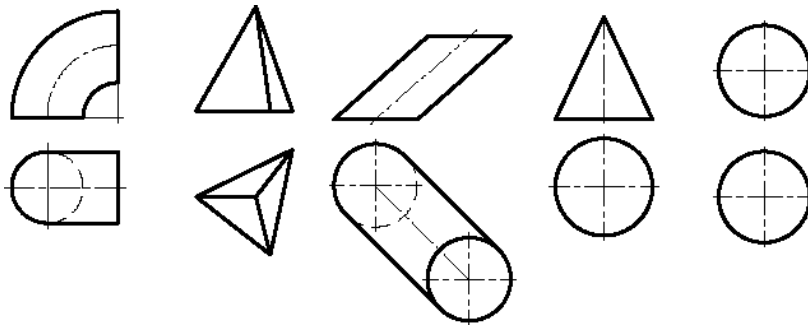
1 2 3 4 5

1.21 Плоскость _____ пересекает конус по параболе



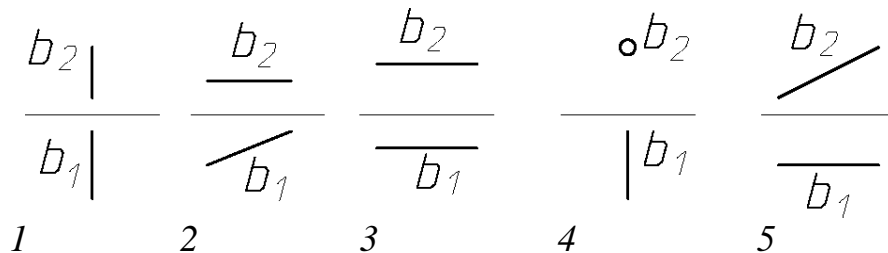
1. Плоскость α ;
2. Плоскость β ;
3. Плоскость γ ;
4. Плоскость ω ;
5. Плоскость ϵ .

1.22 Чертеж тора изображен на рис. _____



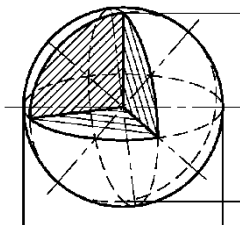
1 2 3 4 5

1.23 Фронтально - проецирующая прямая изображена на рис. _____



1 2 3 4 5

1.24 Аксонометрическая проекция, в которой изображен шар, называется _____.



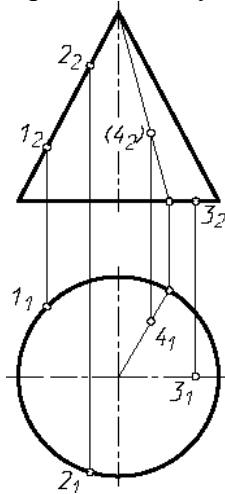
1. прямоугольная изометрия;
2. косоугольная фронтальная диметрия;
3. косоугольная фронтальная изометрия;
4. прямоугольная диметрия ;
5. косоугольная горизонтальная изометрия

1.25 По ГОСТ 2.301-68 для формата с размером сторон 841x1189 (мм) принято обозначение _____.

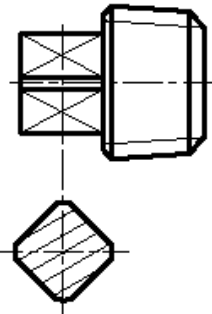
1. – A1; 2. – A0; 3. – A2; 4. – A5; 5. – A3
1.26

2 Вопросы в открытой форме

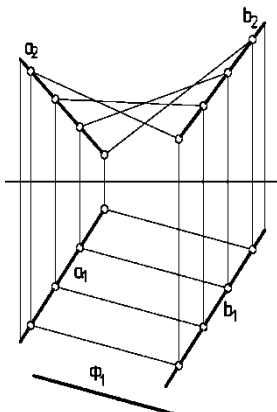
2.1. Поверхности конуса принадлежит точка _____



2.2. Изображение, показанное на чертеже, называется _____.

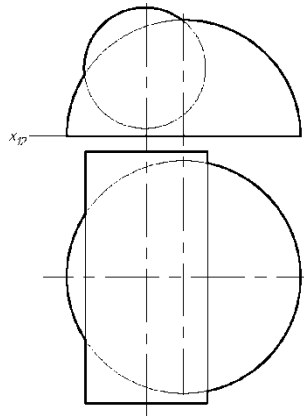


2.3. Изображенная поверхность называется _____.



2.4. Для решения задачи на пересечение заданных поверхностей необходимо

применить способ



2.5. Простыми называются разрезы, полученные в результате применения _____

2.6. Для построения аксонометрической проекции используют _____ плоскость(и).

2.7. Толщина сплошной основной толстой линии выбирается в пределах _____ мм.

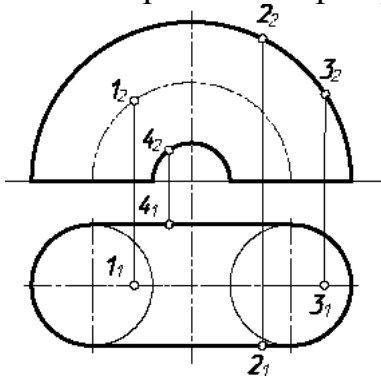
2.8. К разъемным соединениям относится _____ соединение.

2.9. Конструкторский документ, содержащий изображения сборочной единицы и другие необходимые данные для его сборки и контроля, называется _____

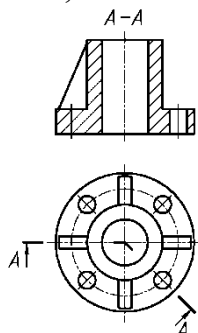
2.10. Дополнительным видом называется _____

2.11. На габаритном чертеже не проставляют размеры _____

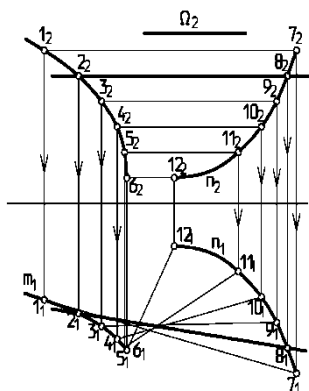
2.12. Поверхности тора принадлежит точка _____



2.13. Изображение, обозначенное на чертеже буквами *A-A* называется _____.

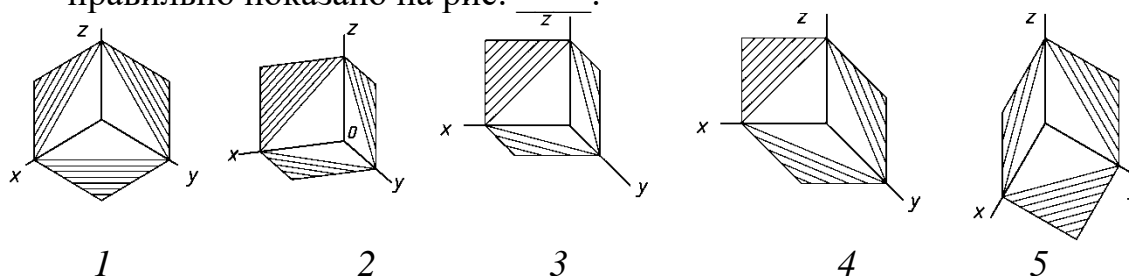


2.14. Изображенная поверхность называется _____.



2.15. Кривыми второго порядка являются _____.

2.16. Направление штриховки для косоугольной фронтальной диметрии правильно показано на рис. _____.



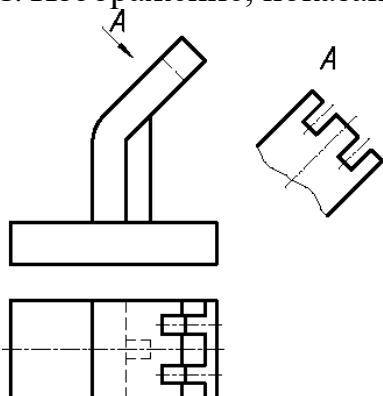
2.17. Упорная резьба измеряется в _____

2.18. Конструкторский документ, содержащий изображения изделия и другие необходимые данные для его сборки и контроля, называется _____

2.19. Местным видом называется _____

2.20. Стандартным масштабом увеличения является _____.

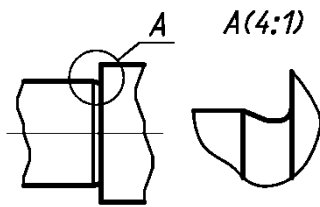
2.21. Изображение, показанное на чертеже, называется _____.



2.22. В диметрии коэффициенты искажения _____

2.23. Толщина штриховой линии выбирается в зависимости от s _____

2.24. Изображение A, показанное на чертеже, называется _____.

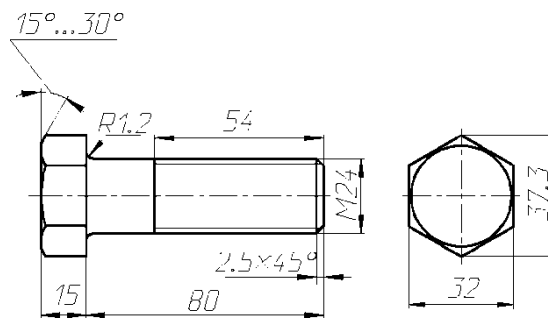


2.25. Контур вынесенного сечения выполняют _____ линией

2.26. К неразъемным относится _____ соединение.

2.27. По ГОСТ 2.301-68 для формата с размером сторон 420x297 принято обозначение _____.

2.28. Длина болта равна _____ мм.



2.29. Конструкторский документ, определяющий геометрическую форму и координаты составных частей называется _____.

2.30. Если размер стандартного шрифта 14, то высота строчных букв равна _____

Вопросы на установление последовательности

3.1 Уточните последовательность выполнения технического рисунка:

1. Строят оси аксонометрии
2. Компануют будущий рисунок на листе. Определяют габаритные размеры (рекомендуют размеры рисунка избирать такие, чтобы он занимал 75 % листа). Размещают его в центре листа
3. Анализируя конструкцию детали, мысленно расчленяем ее на простейшие геометрические тела
4. Составляют пропорциональную взаимосвязь элементов детали
5. Намечают положение детали относительно оси аксонометрии (так, чтобы форма предмета была выявлена на рисунке наиболее наглядно)
6. Целесообразно аксонометрическую ось совмещать с осью симметрии предмета
7. Начиная с определяющего элемента (здесь основание) рисуют последовательно остальные элементы предмета
8. Удаляют линии построения и обводят изображения
9. Наносят на технический рисунок светотень

10 Вырезают четвертую часть модели

3.2. Верен ли данный алгоритм решения задач по определению точки пересечения прямой с плоскостью:

- а) *видимость* прямой определить с помощью конкурирующих точек
- б) *заклЮчить* прямую во вспомогательную (лучше проецирующую) плоскость
- в) *отметить* на пересечении полученной и заданной прямых общую точку
- г) *определить* прямую пересечения вспомогательной плоскости с заданной

3.3. Общий алгоритм решения задачи по определению линии пересечения двух поверхностей

Верно ли, что для определения одной из точек линии пересечения необходимо следующее:

- а) *ввести* вспомогательную секущую поверхность (плоскость или сферу);
- б) *определить* линии пересечения вспомогательной поверхности с каждой из заданных;
- в) *отметить* на пересечении полученных линий искомые точки (одну или две);
- г) *видимость* линии пересечения и очерковых линий поверхностей определить с помощью конкурирующих точек.

3.4.

3.5. Определите последовательность написания следующих утопических сочинений:

- А) «Путешествие в Икарию» Этьена Кабе
- Б) «Лучезарный город» Ле Корбюзье
- В) «Государство» Платона

3.6. Расположите в правильной последовательности появление описаний следующих утопических городов-государств:

- А) Город Солнца
- Б) Бенсалем
- В) Атлантида
- Г) Акрогород

3.7. Расположите в хронологической последовательности следующие утопические сочинения:

- А) «Новая Атлантида» Френсиса Бэкона
- Б) «Христианополис» Иогана Валентина Андреа
- В) «Утопия» Томаса Мора

3.8. Расположите в правильной хронологической последовательности следующие стили: готика, конструктивизм, классицизм, романтика.

3.9. Расположите в хронологической последовательности стилевые периоды русской архитектуры:

- А) сталинский ампи́р
- Б) конструктивизм
- В) эклектика

3.10. Расположите в порядке появления следующие утопические концепции:

- А) концепция мобильного («парящего») города Г. Крутикова
- Б) концепция «органической архитектуры» Ф.-Л. Райта
- В) концепция аркологии Паоло Солери
- Г) концепция «города-сада» Эбенезера Говарда

4. Вопросы на установление соответствия

4.1. Соотнесите понятие и его определение:

- | | |
|-----------------|--|
| А) бульвартерий | 1) направление, утверждавшее главенствующую роль городов в современной цивилизации |
| Б) теоцентризм | 2) административное здание античных времен |
| В) урбанизм | 3) мировоззренческая концепция, ставящая Бога в центр мира |

4.2. Установите соответствие между автором и проектом города:

- | | |
|----------------|---------------|
| А) Ле Корбюзье | 1) Пальманова |
|----------------|---------------|

Б) Виченцо Скамоцци

2) Лечворт

В) Эбенизер Говард

3) Чандигарх

4.3. Установите соответствие между проектом и количеством предполагаемых жителей:

А) Фаланга Ш. Фурье

1) 400 чел.

Б) «Фамилистер» Ж.-Б. Годена

2) 2700 чел.

В) «Марсельская единица» Ле Корбюзье

3) 1600-2000 чел.

4.4. Установите соответствие между проектом и количеством предполагаемых жителей:

А) «Город-сад» Э. Говарда

1) 3 000 000 чел.

Б) «Идеальный город» Ф.-Л. Райта

2) 32 000 чел.

В) «Идеальный город» Ле Корбюзье

3) 10 000 чел.

4.5. Установите соответствие между идеальным городом эпохи Возрождения и местом его нахождения:

А) Пиенца

1) Польша

Б) Неф-Бризах

2) Италия

В) Замость

3) Франция

4.6. Установите соответствие между понятиями и их значением:

А) геомантия

1) самодостаточность, независимость от внешней среды

Б) автаркия

2) изготовление приборов для измерения времени

В) гномоника

3) гадание с помощью земли

4.7. Соотнесите концепцию и автора

А) линейный город

1) Э. Говард

Б) город-сад

2) Б. Фуллер

В) летающий город

3) А. Сорио-и- Мата

Г) город-структура

4) И. Фридман

4.8. Соотнесите город и архитектора

А) Чандигарх

1) О. Нимейер

Б) Бразилиа

2) Л. Салливан

В) Чикаго

3) Ле Корбюзье

4.9. Соотнесите сочинение и автора:

А) «Город-сад»

1) Т. Кампанелла

Б) «Город Солнца»

2) Ле Корбюзье

В) «Лучезарный город»

3) И. Фридман

Г) «Пространственный город»

4) Э. Говард

4.10. Определите символику растений в китайской культуре:

А) орхидея

1) прямота и стойкость

Б) бамбук

2) спокойствие и изобилие

В) лотос

3) изящество и скромность

Г) хризантема

4) чистота и совершенство

Шкала оценивания результатов тестирования: в соответствии с действующей в университете балльно-рейтинговой системой оценивание результатов промежуточной аттестации обучающихся осуществляется в рамках 100-балльной шкалы, при этом максимальный балл по промежуточной аттестации обучающихся по очной форме обучения составляет 36 баллов, по очно-заочной и заочной формам обучения – 60 баллов (установлено положением П 02.016).

Максимальный балл за тестирование представляет собой разность двух чисел: максимального балла по промежуточной аттестации для данной формы обучения (36 или 60) и максимального балла за решение компетентностно-ориентированной задачи (6).

Балл, полученный обучающимся за тестирование, суммируется с баллом, выставленным ему за решение компетентностно-ориентированной задачи.

Общий балл по промежуточной аттестации суммируется с баллами, полученными обучающимся по результатам текущего контроля успеваемости в течение семестра; сумма баллов переводится в оценку по дихотомической шкале следующим образом:

Соответствие 100-балльной и дихотомической шкал

<i>Сумма баллов по 100-балльной шкале</i>	<i>Оценка по дихотомической шкале</i>
100-50	зачтено
49 и менее	не зачтено

Критерии оценивания результатов тестирования:

Каждый вопрос (задание) в тестовой форме оценивается по дихотомической шкале: выполнено – **2 балла**, не выполнено – **0 баллов**.

2.3. КОМПЕТЕНТНОСТНО-ОРИЕНТИРОВАННЫЕ ЗАДАЧИ

Компетентностно-ориентированная задача № 1

Что такое миф-архетип о «Золотом веке», в разных вариантах возникавший в культурах мира? Приведите примеры. Выявите общие черты.

Компетентностно-ориентированная задача № 2

Какой древний город нашел архитектор Генрих Шлиман, основываясь на гомеровских поэмах «Илиада» и «Одиссея»? Что вы знаете об этом городе?

Компетентностно-ориентированная задача № 3

Как называется универсальный принцип гармонии и красоты в пропорциях, известный еще древним египтянам и грекам? Сформулируйте его. Приведите примеры его применения в архитектуре.

Компетентностно-ориентированная задача № 4

В VI-VIII вв. сложились основные типы китайских построек. Какой тип зданий стал основой всей китайской архитектуры? Какие еще типы китайских построек вы знаете?

Компетентностно-ориентированная задача № 5

Что такое «фэн-шуй»? Какие принципы фэн-шуя вы знаете?

Компетентностно-ориентированная задача № 6

Цветовое решение крыш китайских зданий символично. Что вы об этом знаете? Приведите примеры.

Компетентностно-ориентированная задача № 7

Почему лотос считается священным цветком у многих народов? Какова символика лотоса? Знаете ли вы архитектурные сооружения, имеющие форму лотоса?

Компетентностно-ориентированная задача № 8

Архетипом утопии на все времена стало идеальное общество, описанное Платоном (427-347 годы до н.э.). Он посвятил описанию его устройства главное свое сочинение – диалог «Государство», а также философский труд «Законы». О чем идет речь в этих произведениях?

Компетентностно-ориентированная задача № 9

Что такое «Гипподамова система»? Приведите примеры ее применения в градостроительстве.

Компетентностно-ориентированная задача № 10

В трактате «Десять книг об архитектуре» римский архитектор Витрувий выдвигал требование энциклопедического образования для архитекторов. Почему? Какие области, по мнению Витрувия, включала в себя архитектура?

Компетентностно-ориентированная задача № 11

Какую форму имело большинство итальянских городов-крепостей эпохи Возрождения? Почему? Приведите примеры.

Компетентностно-ориентированная задача № 12

Проанализируйте характерные черты городов Средневековья и Возрождения. В чем состоят отличия между ними? Как они соотносятся с изменением мировоззрения эпохи?

Компетентностно-ориентированная задача № 13

В какой книге дается подробное описание Небесного града Иерусалим? Что автор сообщает об этом городе? Какие еще книги написаны этим автором?

Компетентностно-ориентированная задача № 14

Что является местом расположения большинства описанных утопистами идеальных городов? Почему? Приведите примеры.

Компетентностно-ориентированная задача № 15

Какой архитектор предложил проект современного города на 3 млн человек? Что еще вы знаете об этом архитекторе?

Компетентностно-ориентированная задача № 16

Что такое «говорящая архитектура»? Какие проекты создавались в рамках этой концепции и кем? Приведите примеры.

Компетентностно-ориентированная задача № 17

Основой проекта реконструкции Токио у этого архитектора стала схема «дерева», ствол которого составила транспортная артерия, вдающаяся далеко в Токийский залив, «ветви» – ее ответвления, а «листья» – группы сверхкрупных домов-кварталов, напоминающих кровли традиционных японских жилищ. Кто этот архитектор и к какому архитектурному направлению относится его творчество?

Компетентностно-ориентированная задача № 18

В чем состоит концепция «горизонтальных небоскребов» Л. Лисицкого? В каких градостроительных ситуациях их предполагалось возводить?

Компетентностно-ориентированная задача № 19

Города-мосты, города-кратеры, города-пирамиды, плавучие и лунные города – какое направление в архитектуре все это характеризует? Приведите примеры.

Компетентностно-ориентированная задача №20

«Органическая архитектура» – направление в архитектуре XX века. Его основатель – американский архитектор, автор жилых домов, основанных на принципах слияния архитектуры с окружающей средой. Как зовут архитектора и какое название носят эти дома? Какие еще произведения этого архитектора вы знаете?

Компетентностно-ориентированная задача № 21

Какой архитектор предложил проект воздушного города «Седьмое небо» – воздушные жилища в виде гигантских геодезических сфер? Какие еще проекты и сооружения этого архитектора вы знаете?

Компетентностно-ориентированная задача № 22

Антиутопии получили широкое развитие в литературе и кинематографе XX века. Приведите примеры.

Компетентностно-ориентированная задача № 23

Выражением архитектурной фантазии стала «бумажная», или концептуальная, архитектура. Что означает это понятие? Приведите примеры «бумажной архитектуры».

Компетентностно-ориентированная задача № 24

Как называлась в 1920-х годах архитектурно-художественная школа в Германии? Что вы о ней знаете?

Компетентностно-ориентированная задача № 25

В 1931 году в Москве начался небывалый по масштабам архитектурный конкурс, на который было представлено 160 проектов советских и зарубежных архитекторов. Среди конкурсантов свои варианты представили известные во всем мире иностранные архитекторы В. Гропиус, Ле Корбюзье, Э. Мендельсон. Какое здание предполагалось построить? Какой проект победил?

Компетентностно-ориентированная задача № 26

В чем заключается теория «города-сада»? Кто является ее автором?

Компетентностно-ориентированная задача № 27

В чем заключается идея «города-структуры»? Кто является ее автором?

Компетентностно-ориентированная задача № 28

В архитектуре Советского Союза 20-х годов развивалось течение, которое провозглашало создание по всей стране сети современных транспортных магистралей, вдоль которых предполагались дискретные расселения в виде облегченных индивидуальных домиков. Как оно называлось? Существуют ли аналогичные представления в современной архитектуре?

Компетентностно-ориентированная задача № 29

Актуальна ли сегодня знаменитая архитектурная триада, выдвинутая Витрувием? Расшифруйте ее.

Компетентностно-ориентированная задача № 30

Как соотносятся утопия социальная и утопия архитектурная? Приведите примеры.

Шкала оценивания решения компетентностно-ориентированной задачи: в соответствии с действующей в университете балльно-рейтинговой системой оценивание результатов промежуточной аттестации обучающихся осуществляется в рамках 100-балльной шкалы, при этом максимальный балл по промежуточной аттестации обучающихся по очной форме обучения составляет 36 баллов, по очно-заочной и заочной формам обучения – 60 (установлено положением П 02.016).

Максимальное количество баллов за решение компетентностно-ориентированной задачи – 6 баллов.

Балл, полученный обучающимся за решение компетентностно-ориентированной задачи, суммируется с баллом, выставленным ему по результатам тестирования.

Общий балл промежуточной аттестации суммируется с баллами, полученными обучающимся по результатам текущего контроля успеваемости в течение семестра; сумма баллов переводится в оценку по дихотомической шкале следующим образом:

Соответствие 100-балльной и дихотомической шкал

<i>Сумма баллов по 100-балльной шкале</i>	<i>Оценка по дихотомической шкале</i>
100-50	зачтено
49 и менее	не зачтено

Критерии оценивания решения компетентностно-ориентированной задачи:

6-5 баллов выставляется обучающемуся, если решение задачи демонстрирует глубокое понимание обучающимся предложенной проблемы и разностороннее ее рассмотрение; свободно конструируемая работа представляет собой логичное, ясное и при этом краткое, точное описание хода решения задачи (последовательности (или выполнения) необходимых трудовых действий) и формулировку доказанного, правильного вывода (ответа); при этом обучающимся предложено несколько вариантов решения или оригинальное, нестандартное решение (или наиболее эффективное, или наиболее рациональное, или оптимальное, или единственно правильное решение); задача решена в установленное преподавателем время или с опережением времени.

4-3 балла выставляется обучающемуся, если решение задачи демонстрирует понимание обучающимся предложенной проблемы; задача решена типовым способом в установленное преподавателем время; имеют место общие фразы и (или) несущественные недочеты в описании хода решения и (или) вывода (ответа).

2-1 балла выставляется обучающемуся, если решение задачи демонстрирует поверхностное понимание обучающимся предложенной проблемы; осуществлена попытка шаблонного решения задачи, но при ее решении допущены ошибки и (или) превышено установленное преподавателем время.

0 баллов выставляется обучающемуся, если решение задачи демонстрирует непонимание обучающимся предложенной проблемы, и (или) значительное место занимают общие фразы и голословные рассуждения, и (или) задача не решена.