

Документ подписан простой электронной подписью
Информация о владельце:
ФИО: Яцун Сергей Федорович
Должность: Заведующий кафедрой
Дата подписания: 27.09.2022 09:23:51
Уникальный программный ключ:
3e7165623462b654f8168ff31eb0227f63cc84fe

МИНОБРНАУКИ РОССИИ
Юго-Западный государственный университет

Утверждаю:

Зав. кафедрой ММиР

 С.Ф. Яцун

« 31 » 08 2022 г.

ОЦЕНОЧНЫЕ СРЕДСТВА
для текущего контроля успеваемости
и промежуточной аттестации обучающихся
по дисциплине

Электрические приводы мехатронных систем

(наименование дисциплины)

15.03.06 Мехатроника и робототехника

(код и наименование ОПОП ВО)

Курск – 2022

1. ОЦЕНОЧНЫЕ СРЕДСТВА ДЛЯ ТЕКУЩЕГО КОНТРОЛЯ УСПЕВАЕМОСТИ

1.1 ВОПРОСЫ ДЛЯ КОНТРОЛЬНОГО (УСТНОГО) ОПРОСА

Вопросы по разделу (теме) 1 «Введение. Основные тенденции развития электроприводной техники»:

1. Предмет и задачи курса.
2. Определение ЭМ и МС.
3. Обобщенная функциональная схема автоматизированного электропривода.
4. Классификация электроприводной техники.

Вопросы по разделу (теме) 2 «Этапы развития теории автоматизированного привода мехатронных устройств»:

1. Функциональные схемы приводов.
2. Особенности интеграции электрических приводов в сервисные робототехнические системы.
3. Перспективы развития приводов мехатронных и робототехнических систем в России
4. Этапы развития теории автоматизированного привода.
5. Основные тенденции развития электроприводной техники в мире.
6. Обобщенные структуры и примеры современных приводов мехатронных устройств.

Вопросы по разделу (теме) 3 «Назначение, состав и особенности объектов управления электрических приводов мехатронных систем»:

1. Типовые механические характеристики исполнительных устройств.
2. Типовые механические характеристики электродвигателей.
3. Условие статической устойчивости электропривода.
4. Примеры механических характеристик различных типов электродвигателей.
5. Приведение моментов и сил сопротивления для уравнения движения электропривода.
6. Приведение инерционных масс и моментов инерции для уравнения движения электропривода.

Вопросы по разделу (теме) 4 «Виды, классификация и особенности исполнительных приводов мехатронных систем»:

1. Классификации электрических приводов по типу преобразователя,
2. Классификации электрических приводов особенностям и области применения.
3. Сравнительная оценка приводов.

4. Назначение и виды электрических приводов сервисных роботов.
5. Двигатель постоянного тока независимого возбуждения: схема включения, вывод уравнения механической характеристики.
6. Схема включения и механическая характеристика ДПТ НВ при пуске.
7. Механические характеристики ДПТ НВ в тормозных режимах.
8. Механические характеристики ДПТ последовательного возбуждения.
9. Механические характеристики ДПТ последовательного возбуждения в тормозных режимах.
10. Механические характеристики ДПТ смешанного возбуждения.

Вопросы по разделу (теме) 5 «Механические передачи в составе электрических приводов мехатронных систем»:

1. Редукторы цилиндрические в приводах СР,
2. Редукторы конические в приводах СР
3. Редукторы червячные в приводах СР,
4. Редукторы планетарные в приводах СР,
5. винтовые передачи (винт-гайка скольжения, винт-гайка качения) в приводах СР
6. реечная передача в приводах СР
7. ременно-тросовая передача в приводах СР
8. передача цепная и зубчатым ремнем в приводах СР
9. волновая передача в приводах СР
10. Элементы передач (храповики, шарниры, муфты).
11. Механические характеристики АД.
12. Механические характеристики АД в тормозных режимах.
13. Схемы включения обмоток статора АД при динамическом торможении.

Вопросы по разделу (теме) 6 «Особенности применения электрических приводов постоянного тока в конструкции мехатронных систем»:

1. Физические принципы электромеханического преобразования энергии в машинах постоянного тока.
2. Исполнительные элементы приводов электромеханических и мехатронных систем, построенных на базе машин постоянного тока.
3. Двигатели постоянного тока. Конструкция. Способы включения. Уравнения ЭДС и моментов.
4. Регулировочные, пусковые, рабочие характеристики.
5. Способы регулирования скорости вращения.
6. Передаточные функции.
7. Примеры исполнительных двигателей и их характеристики. Бесколлекторные двигатели постоянного тока.
8. Конструкция и принципы действия.
9. Достоинства и недостатки двигателей постоянного тока.
10. Примеры исполнительных бесколлекторных двигателей постоянного тока.

11. Общая характеристика преобразовательных устройств для частотно-регулируемых электромеханических систем.

12. Принцип действия и основные характеристики автономных инверторов (тока и напряжения).

13. Принцип действия инвертора с ШИМ.

Шкала оценивания: 4 балльная.

Критерии оценивания (нижеследующие критерии оценки являются примерными и могут корректироваться):

3 баллов (или оценка «отлично») выставляется обучающемуся, если он демонстрирует глубокое знание содержания вопроса; дает точные определения основных понятий; аргументированно и логически стройно излагает учебный материал; иллюстрирует свой ответ актуальными примерами (типовыми и нестандартными), в том числе самостоятельно найденными; не нуждается в уточняющих и (или) дополнительных вопросах преподавателя.

2 баллов (или оценка «хорошо») выставляется обучающемуся, если он владеет содержанием вопроса, но допускает некоторые недочеты при ответе; допускает незначительные неточности при определении основных понятий; недостаточно аргументированно и (или) логически стройно излагает учебный материал; иллюстрирует свой ответ типовыми примерами.

1 баллов (или оценка «удовлетворительно») выставляется обучающемуся, если он освоил основные положения контролируемой темы, но недостаточно четко дает определение основных понятий и дефиниций; затрудняется при ответах на дополнительные вопросы; приводит недостаточное количество примеров для иллюстрирования своего ответа; нуждается в уточняющих и (или) дополнительных вопросах преподавателя.

0 баллов (или оценка «неудовлетворительно») выставляется обучающемуся, если он не владеет содержанием вопроса или допускает грубые ошибки; затрудняется дать основные определения; не может привести или приводит неправильные примеры; не отвечает на уточняющие и (или) дополнительные вопросы преподавателя или допускает при ответе на них грубые ошибки.

1.2 ПРАКТИЧЕСКИЕ РАБОТЫ (задания к защите практических работ)

Контрольные вопросы по практической работе 1 «Исследование привода мехатронного устройства чтения оптических дисков»:

1. Каков принцип работы привода оптических дисков?
2. Как производится чтение информации с оптического диска?
3. Перечислите основные приводные элементы устройства.
4. Какие типы приводов используются в устройствах чтения/записи дисков и почему?
5. Какие механические передачи используются в устройстве?

Контрольные вопросы по лабораторной работе 2 «Исследование работы мехатронного привода видеомэгнитофона»:

1. Каков принцип работы видеомэгнитофона?
2. Как производится чтение информации магнитной ленты?
3. Перечислите основные приводные элементы устройства.
4. Какие типы двигателей используются в устройствах чтения/записи дисков и почему?
5. Какие механические передачи используются в устройстве?

Контрольные вопросы по лабораторной работе 3 «Исследование работы электропривода мехатронного устройства поворотной заслонки»:

1. Каков принцип работы заслонки климат-контроля?
2. Как производится управление асинхронным электродвигателем?
3. Перечислите основные элементы электропривода.
4. Какие типы датчиков используются в устройстве заслонки климат-контроля?
5. Какие механические передачи используются в устройстве?

Контрольные вопросы по лабораторной работе 4 «Исследование работы электропривода стиральной машины»:

1. Каков принцип работы автоматической стиральной машины?
2. Как производится управление электродвигателем стиральной машины?
3. Перечислите основные элементы устройства.
4. Какие типы датчиков используются в стиральной машине?

5. Какие механические передачи используются в устройстве?

Шкала оценивания: 4 балльная. Критерии оценивания (нижеследующие критерии оценки являются примерными и могут корректироваться):

- 4 балла (или оценка «отлично») выставляется обучающемуся, если правильно выполнено 100-90% заданий

- 3 балла (или оценка «хорошо») выставляется обучающемуся, если правильно выполнено 89-75% заданий

- 2 балла (или оценка «удовлетворительно») выставляется обучающемуся, если правильно выполнено 74-60% заданий

0 баллов (или оценка «неудовлетворительно») выставляется обучающемуся, если правильно решено 59% и менее % заданий.

1.3 КОМПЕТЕНТНОСТНО-ОРИЕНТИРОВАННЫЕ ЗАДАЧИ

Задача 1

Необходимо создать рычажную систему исполнительного звена шагающего роботизированного асфальтоукладчика с адаптивной величиной шага. Предложите схему электропривода робота, которая сможет с минимальным количеством двигателей реализовывать различные типы походок роботизированного асфальтоукладчика.

(задача может выполняться группой студентов не более 5 человек).

Задача 2

На территории предприятия НПО «Композит» произошло возгорание в цехе вулканизации резины, в связи с чем, помимо появления источников открытого огня, произошло выделение большого количества токсичных летучих веществ, что дополнительно затрудняет работу бригады МЧС. Быстрое прибытие пожарных также затруднено из-за отдаленности территории предприятия от основных частей МЧС. Предложите схему приводной системы робота-пожарного, который сможет автономно перемещаться в зоне пожара, преодолевать завалы (при возможности) и реализовывать различные типы движения.

(задача может выполняться группой студентов не более 5 человек).

Задача 3

Предложите кинематическую и приводную схему робота-сапера, способного имитировать человеческую походку и имеющего функцию преодоления нажимных мин в случае попадания ноги робота на них, путем перестановки имеющихся конечностей с возможностью их отсоединения для предотвращения детонации мины.

(задача может выполняться группой студентов не более 5 человек).

Задача 4

Предложите схему электропривода робота, предназначенного для мониторинга состояния подводных объектов АЭС и ГЭС.

(задача может выполняться группой студентов не более 5 человек).

Задача 5

Необходимо создать электроприводную систему манипулятора для покраски пространственных поверхностей, обеспечив шесть степеней свободы для рабочего органа робота, используя при этом минимальное число приводов.

(задача может выполняться группой студентов не более 5 человек).

Шкала оценивания: 10 балльная.

Критерии оценивания (нижеследующие критерии оценки являются примерными и могут корректироваться):

-9-10 баллов (или оценка «отлично») выставляется обучающемуся, если задача решена правильно, в установленное преподавателем время или с опережением времени, при этом обучающимся предложено оригинальное (нестандартное) решение, или наиболее эффективное решение, или наиболее рациональное решение, или оптимальное решение.

-7-8 баллов (или оценка «хорошо») выставляется обучающемуся, если задача решена правильно, в установленное преподавателем время, типовым способом; допускается наличие несущественных недочетов.

-5-6 баллов (или оценка «удовлетворительно») выставляется обучающемуся, если при решении задачи допущены ошибки некритического характера и (или) превышено установленное преподавателем время.

-0-4 баллов (или оценка «неудовлетворительно») выставляется обучающемуся, если задача не решена или при ее решении допущены грубые ошибки.

2. ОЦЕНОЧНЫЕ СРЕДСТВА ДЛЯ ПРОМЕЖУТОЧНОЙ АТТЕСТАЦИИ ОБУЧАЮЩИХСЯ

2.1 БАНК ВОПРОСОВ И ЗАДАНИЙ В ТЕСТОВОЙ ФОРМЕ

Механической характеристикой электродвигателя называется зависимость

- 1: его угловой скорости от вращающего момента.
- 2: его частоты вращения от тока.
- 3: вращающего момента от напряжения.
- 4: мощности от частоты вращения.
- 5: нет правильного ответа.

Жесткость механической характеристики электропривода - это

- 1: отношение разности электромагнитных моментов, развиваемых электродвигателем, к соответствующей разности угловых скоростей электропривода.
- 2: отношение максимальной и номинальной частот вращения электродвигателя.
- 3: отношение разности угловых скоростей электропривода к соответствующей разности электромагнитных моментов, развиваемых электродвигателем.
- 4: отношение максимального и номинального моментов, развиваемых двигателем.
- 5: нет правильного ответа.

Реостатный пуск ДПТ НВ используется для ...

- 1: ограничения пусковых токов.
- 2: регулирования интенсивности разгона электродвигателя.
- 3: уменьшения инерционных нагрузок на привод.
- 4: всего перечисленного.
- 5: защиты человека от поражения электрическим током.

Какой механической характеристики двигателей не бывает?

- 1: упругой
- 2: жесткой
- 3: мягкой
- 4: абсолютно жесткой
- 5: абсолютно мягкой

Какой способ не используется для торможения электродвигателя постоянного тока независимого возбуждения?

- 1: емкостное торможение.
- 2: торможение с отдачей энергии в сеть.
- 3: рекуперативное торможение.
- 4: динамическое (реостатное) торможение.

5: торможение противовключением.

Естественная механическая характеристика электродвигателя постоянного тока независимого возбуждения является ...

- 1: линейной.
- 2: параболической.
- 3: гиперболы.
- 4: кусочно-линейной.
- 5: нелинейной.

Естественная механическая характеристика электродвигателя постоянного тока последовательного возбуждения является ...

- 1: нелинейной.
- 2: линейной.
- 3: кусочно-линейной.
- 4: синусоидальной.
- 5: никакой из перечисленных.

Двигатель постоянного тока последовательного возбуждения ...

- 1: не имеет режима идеального холостого хода.
- 2: не имеет режима торможения противовключением.
- 3: не имеет режима динамического торможения.
- 4: имеет режим торможения с отдачей энергии в сеть.
- 5: не имеет все перечисленные режимы.

Для асинхронного электродвигателя синхронной частотой называется

- 1: частота вращения магнитного поля статора.
- 2: максимально возможная частота вращения ротора при номинальной нагрузке.
- 3: частота вращения синхροфазотрона.
- 4: частота питающего напряжения.
- 5: ничего из перечисленного.

Номинальная скорость вращения асинхронного двигателя ...

- 1: меньше частоты вращения магнитного поля статора.
- 2: больше частоты вращения магнитного поля статора.
- 3: всегда равна частоте вращения магнитного поля статора.
- 4: не зависит от частоты вращения магнитного поля статора.
- 5: равна синхронной частоте.

Диапазон регулирования угловой скорости электропривода определяется ...

- 1: отношением возможных установившихся максимальной и минимальной частот вращения ротора.
- 2: отношением максимальной и номинальной частот вращения электродвигателя.

3: отношением возможных частот вращения ротора без нагрузки и с максимальной нагрузкой.

4: отношением заданной и фактической частот вращения ротора.

5: отношением номинальной частоты и получаемой в результате регулирования.

Плавность регулирования характеризует скачок скорости при переходе от данной скорости к ближайшей возможной и определяется

1: отношением двух соседних значений угловых скоростей при регулировании.

2: отношением максимальной и минимальной угловых скоростей при регулировании.

3: отношением минимальной и максимальной угловых скоростей при регулировании.

4: отношением угловых скоростей при номинальной и максимальной нагрузке.

5: отношением угловых скоростей при номинальном и пусковом токе.

Регулирование угловой скорости ДПТ НВ не достигается:

1: изменением числа пар полюсов.

2: изменением тока возбуждения.

3: изменением сопротивления цепи якоря.

4: изменением подводимого к якорю двигателя напряжения.

5: всеми перечисленными способами.

Реостатное регулирование угловой скорости ДПТ НВ ...

1: приводит к уменьшению жесткости механических характеристик.

2: не изменяет жесткости механических характеристик.

3: приводит к нарушению линейности механических характеристик.

4: приводит к снижению потребления электроэнергии.

5: повышает к.п.д. привода.

Импульсное параметрическое включение добавочного резистора в цепи якоря обеспечивается ...

1: электронным бесконтактным коммутирующим ключом, выполненным на базе силовых транзисторов или тиристоров.

2: управляемым коммутирующим электромагнитным реле.

3: кнопочным переключателем.

4: компьютерным управлением.

5: автоматическим роботизированным устройством.

Регулирование угловой скорости ДПТ НВ изменением подводимого к якорю напряжения

- 1: не изменяет жесткости механических характеристик.
- 2: снижает жесткость механических характеристик.
- 3: увеличивает жесткость механических характеристик.
- 4: повышает к.п.д. привода.
- 5: делает механическую характеристику нелинейной.

Регулирование угловой скорости ДПТ НВ изменением подводимого к якорю напряжения не реализуется

- 1: использованием частотных преобразователей.
- 2: системой "генератор - двигатель".
- 3: с помощью управляемых тиристорных выпрямителей.
- 4: посредством импульсных регуляторов напряжения.
- 5: использованием широтно-импульсных преобразователей.

Регулирование угловой скорости ДПТ НВ может быть реализовано путем ...

- 1: шунтирования якоря управляемым резистором.
- 2: шунтирования обмотки возбуждения дополнительным резистором.
- 3: шунтирования якоря управляемым конденсатором.
- 4: шунтированием обмотки возбуждения управляемым тиристором.
- 5: ничем из перечисленного.

Реостатное и импульсное параметрическое регулирование угловой скорости асинхронного электропривода ...

- 1: достигается путем включения и регулирования добавочными сопротивлениями во всех фазах в цепи статора.
- 2: не возможно обеспечить принципиально.
- 3: не используется за ненадобностью.
- 4: повышает к.п.д. привода.
- 5: используется в ответственных и высокоточных устройствах.

Регулирование угловой скорости асинхронного электропривода может быть достигнуто ...

- 1: переключением числа полюсов.
- 2: переключением схемы соединения обмоток статора "звездой" или "треугольник".
- 3: изменением порядка подключения фаз статора.
- 4: отключением одной из фаз питающего напряжения.
- 5: всеми перечисленными способами.

Механическая характеристика синхронного электродвигателя является

- 1: абсолютно жесткой.
- 2: абсолютно мягкой.
- 3: жесткой.

- 4: мягкой.
- 5: никакой из перечисленных.

Синхронные двигатели относятся к двигателям:

- 1: с нерегулируемой частотой вращения.
- 2: с регулируемой частотой вращения.
- 3: со ступенчатым регулированием частоты вращения.
- 4: постоянного тока.
- 5: нет правильного ответа.

"Почему сердечник якоря машины постоянного тока набирают из листов электротехнической стали, изолированных между собой? "

- 1: Для уменьшения магнитного сопротивления потоку возбуждения.
- 2: Из конструктивных соображений.
- 3: Для уменьшения потерь мощности от перемагничивания и вихревых токов.
- 4: Все выше перечисленные.
- 5: Нет правильного ответа.

Механическая характеристика электродвигателя постоянного тока последовательного возбуждения является ...

- 1: мягкой.
- 2: абсолютно мягкой.
- 3: жесткой.
- 4: абсолютно жесткой.
- 5: упругой.

Механическая характеристика электродвигателя постоянного тока независимого возбуждения является ...

- 1: жесткой.
- 2: абсолютно жесткой.
- 3: мягкой.
- 4: абсолютно мягкой.
- 5: упругой.

Для торможения асинхронных двигателей не используются следующие режимы:

- 1: импульсное параметрическое торможение.
- 2: торможение с отдачей энергии в сеть.
- 3: торможение противовключением.
- 4: динамическое торможение.
- 5: все выше перечисленные.

Для изменения направления вращения ротора трехфазного асинхронного двигателя ...

- 1: необходимо изменить порядок подключения любых двух обмоток статора к фазам трехфазной питающей сети.
- 2: изменить сдвиг между фазами питающей сети.
- 3: необходимо заменить асинхронный двигатель на специальный.
- 4: необходимо изменить тип включения обмоток статора со "звезды" на "треугольник" или наоборот.
- 5: имеющимися средствами достичь этого не возможно.

Для изменения направления вращения ротора однофазного асинхронного электродвигателя ...

- 1: необходимо фазосдвигающий конденсатор подключить ко второй обмотке статора.
- 2: необходимо заменить асинхронный двигатель на специальный.
- 3: имеющимися средствами достичь этого не возможно.
- 4: необходимо перевернуть вилку в розетке на 180 градусов.
- 5: необходимо остановить двигатель, отключив его от сети, и завращать ротор вручную в другую сторону, при этом снова включив питание.

Электромеханическая характеристика двигателя постоянного тока - это ...

- 1: зависимость частоты вращения ротора от силы тока в якорной цепи.
- 2: зависимость частоты вращения ротора от вращающего момента.
- 3: зависимость вращающего момента от силы тока в якорной цепи.
- 4: зависимость любой электрической характеристики электродвигателя от его любого механического параметра.
- 5: ничего из приведенного.

Шаговый электродвигатель не может работать в следующих режимах:

- 1: в минишаговом.
- 2: в одношаговом.
- 3: в полушаговом.
- 4: в микрошаговом.

Одним из достоинств шаговых двигателей является ...

- 1: высокая точность поворота ротора на заданный угол без необходимости применения обратной связи.
- 2: высокая скорость вращения ротора.
- 3: большая мощность при малых габаритах.
- 4: большой крутящий момент при малых габаритах.
- 5: ни одно из указанных.

Частота вращения шагового двигателя регулируется ...

- 1: скоростью переключения питания обмоток статора или ротора.
- 2: частотой питающего напряжения.
- 3: скважностью широтно-импульсного модулированного сигнала.

- 4: уровнем питающего постоянного напряжения.
- 5: уровнем питающего переменного напряжения.

Выпрямитель - это электронное устройство для ...

- 1: получения постоянного тока из переменного.
- 2: получения переменного тока из постоянного.
- 3: сглаживания пульсаций переменного тока.
- 4: разглаживания изогнутых проводников.
- 5: ни одно из указанных.

Инвертор - это электронное устройство для ...

- 1: получения переменного тока необходимой частоты из постоянного.
- 2: получения постоянного тока из переменного.
- 3: сглаживания пульсаций переменного тока.
- 4: изменения направления тока.
- 5: ни одно из указанных.

Инвертор (преобразователь частоты) используется для ...

- 1: эффективного регулирования частоты вращения асинхронных двигателей.
- 2: преобразования направления постоянного тока.
- 3: эффективного регулирования частоты вращения двигателей постоянного тока.
- 4: управления частотой вращения шаговых двигателей.
- 5: эффективного управления частотой мигания электрических гирлянд.

Отличительной особенностью сервопривода является наличие ...

- 1: датчиков обратной связи.
- 2: вентилятора.
- 3: системы самодиагностики.
- 4: адаптивного управления.
- 5: дистанционного управления.

Мехатроника - это ...

- 1: такое синергетическое сочетание механики, электроники и компьютерного управления, которое обеспечивает новейший уровень автоматического управления техническими объектами.
- 2: приоритет или преобладание механики над электроникой.
- 3: подчинение механики электроникой.
- 4: оснащение механизмов электроприводом.
- 5: электронное управление механизмами.

Робототехническое устройство - это ...

- 1: автоматизированная техническая система на базе электроники, механики и программирования, предназначенная для выполнения различных необходимых человеку функций, технологических, транспортных и

вычислительных операций в автоматическом режиме без полного или частичного участия человека.

2: человекоподобная машина для выполнения его функций.

3: "железный" человек с электронным управлением.

4: такая машина, которая еще не создана.

5: автомат.

Параметрические датчики ...

1: преобразуют измеряемую физическую величину в пропорциональный электрический сигнал.

2: имеют управляемый параметр.

3: преобразуют значение одного параметра контролируемого процесса в другой, удобный для считывания.

4: преобразуют один электрический сигнал в другой.

5: в настоящее время недоступны для понимания и использования в технике.

Бесконтактные датчики

1: обладают повышенной надежностью, т. к. не имеют изнашиваемых при контакте элементов.

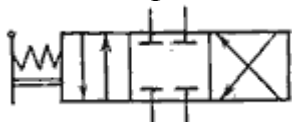
2: наиболее дешевые, т. к. имеют упрощенную конструкцию.

3: наиболее дорогие за счет повышенной сложности конструкции.

4: снижают достоверность измеряемых величин из-за возможного влияния неконтролируемых помех.

5: неконкурентны перед датчиками, непосредственно контактирующими с измеряемыми объектами.

Какой гидравлический элемент изображен на рисунке?



1: гидрораспределитель четырехлинейный трехпозиционный

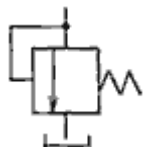
2: гидрораспределитель трехлинейный трехпозиционный

3: гидрораспределитель двухлинейный шестипозиционный

4: гидрораспределитель четырехлинейный двухпозиционный

5: нет правильного ответа

Какой гидравлический элемент изображен на рисунке?



1: клапан напорный

2: клапан обратный

- 3: клапан редуционный
- 4: клапан перепада давлений
- 5: нет правильного ответа

Гидравлический КПД насоса отражает потери мощности, связанные ...

- 1: с деформацией потока рабочей жидкости в насосе и с трением жидкости о стенки гидроаппарата
- 2: с внутренними перетечками жидкости внутри насоса через зазоры подвижных элементов
- 3: с возникновением силы трения между подвижными элементами насоса
- 4: с непостоянным расходом жидкости в нагнетательном трубопроводе
- 5: нет правильного ответа

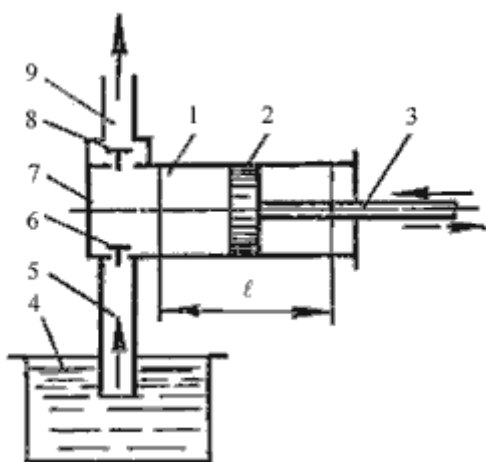
Мощность, которая передается от приводного двигателя к валу насоса называется ...

- 1: подведенная мощность
- 2: полезная мощность
- 3: гидравлическая мощность
- 4: механическая мощность
- 5: нет правильного ответа

Индикаторная диаграмма позволяет ...

- 1: диагностировать техническое состояние насоса
- 2: следить за равномерностью подачи жидкости
- 3: определить максимально возможное давление, развиваемое насосом
- 4: устанавливать условия бескавитационной работы
- 5: нет правильного ответа

На рисунке изображен поршневой насос простого действия. Укажите неправильное обозначение его элементов.



- 1: 2 - поршень, 4 - расходный резервуар, 6 - нагнетательный клапан
- 2: 1 - цилиндр, 3 - шток; 5 - всасывающий трубопровод
- 3: 7 - рабочая камера, 9 - напорный трубопровод, 1 - цилиндр

4: 2 - поршень, 1 - цилиндр, 7 - рабочая камера

5: 1 - поршень, 5 - шток, 8 - рабочая камера

Гидравлическими машинами называют ...

1: машины, которые сообщают проходящей через них жидкости механическую энергию, либо получают от жидкости часть энергии и передают ее рабочим органам

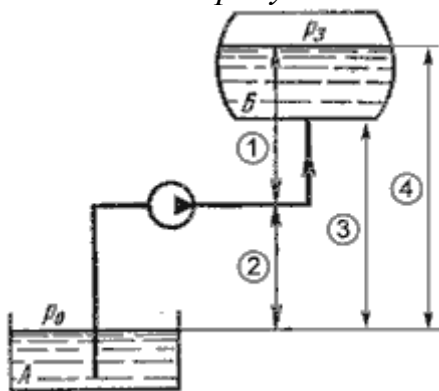
2: машины, вырабатывающие энергию и сообщающие ее жидкости

3: машины, способные работать только при их полном погружении в жидкость с сообщением им механической энергии привода

4: машины, соединяющиеся между собой системой трубопроводов, по которым движется рабочая жидкость, отдающая энергию

5: нет правильного ответа

Укажите на рисунке геометрическую высоту всасывания.



1: 2

2: 1

3: 3

4: 4

5: нет правильного ответа

Для чего служит формула Вейсбаха-Дарси?

1: для определения потерь напора

2: для определения числа Рейнольдса

3: для определения коэффициента гидравлического трения

4: для определения коэффициента потерь местного сопротивления

5: нет правильного ответа

Кавитация - это ...

1: изменение агрегатного состояния жидкости при движении в закрытых руслах, связанное с местным падением давления

2: воздействие давления жидкости на стенки трубопровода

3: движение жидкости в открытых руслах, связанное с интенсивным перемешиванием

4: местное изменение гидравлического сопротивления

5: нет правильного ответа

При $2300 < Re < 4000$ режим движения жидкости ...

- 1: переходный
- 2: ламинарный
- 3: турбулентный
- 4: кавитационный
- 5: нет правильного ответа

Критическое значение числа Рейнольдса равно ...

- 1: 2300
- 2: 3200
- 3: 4000
- 4: 4600
- 5: нет правильного ответа

Где скорость движения жидкости максимальна при ламинарном режиме?

- 1: в центре трубопровода
- 2: у стенок трубопровода
- 3: может быть максимальна в любом месте
- 4: в начале трубопровода
- 5: нет правильного ответа

Турбулентный режим движения жидкости это - ...

- 1: режим, при котором частицы жидкости перемещаются в трубопроводе бессистемно
- 2: режим, при котором частицы жидкости сохраняют определенный строй (движутся послойно);
- 3: режим, при котором частицы жидкости двигаются как послойно так и бессистемно
- 4: режим, при котором частицы жидкости двигаются послойно только в центре трубопровода
- 5: нет правильного ответа

Что является источником потерь энергии движущейся жидкости?

- 1: вязкость
- 2: плотность
- 3: расход жидкости
- 4: изменение направления движения
- 5: нет правильного ответа

Расход потока измеряется в следующих единицах:

- 1: m^3/c
- 2: m/ c
- 3: m^2/c

4: м³

5: нет правильного ответа

Показание уровня жидкости в трубке Пито отражает ...

1: уровень полной энергии

2: скоростную энергию

3: изменение пьезометрической энергии

4: разность между уровнем полной и пьезометрической энергией

5: нет правильного ответа

Коэффициент Кориолиса в уравнении Бернулли характеризует

1: режим течения жидкости

2: степень гидравлического сопротивления трубопровода

3: изменение скоростного напора

4: степень уменьшения уровня полной энергии

5: нет правильного ответа

Течение жидкости со свободной поверхностью называется ...

1: безнапорным

2: установившимся

3: напорным

4: свободным

5: нет правильного ответа

Отношение расхода жидкости к площади живого сечения называется ...

1: средней скоростью потока

2: средним расходом потока жидкости

3: максимальной скоростью потока

4: минимальным расходом потока

5: нет правильного ответа

Какую характеристику можно получить при регулировании сопротивления в цепи якоря ДПТ?

1: реостатную.

2: естественную.

3: емкостную.

4: индуктивную.

5: нет правильного ответа.

Тахогенераторы - это

1: электрические микромашины, преобразующие вращение вала в напряжение, пропорциональное частоте вращения, и предназначенные для измерения этой частоты.

2: электрические машины, вырабатывающие эл. ток для использования в различных отраслях промышленности.

3: электрические микромашины, преобразующие вращение вала в напряжение, пропорциональное углу поворота вала.

4: электрические микромашины, преобразующие вращение вала в ток, пропорциональный угловому ускорению вала.

5: нет правильного ответа.

Сельсины предназначены для ...

1: обеспечения синхронного поворота исполнительных устройств.

2: измерения частоты вращения.

3: измерения и управления токами в обмотках электродвигателей.

4: обеспечения синхронного вращения электрических машин.

5: нет правильного ответа.

Сельсины возможно использовать в следующих режимах:

1: индикаторном или трансформаторном.

2: индуктивном или резистивном.

3: емкостном или индуктивном.

4: двигательном или генераторном.

5: нет правильного ответа.

Вращающиеся трансформаторы предназначены для ...

1: преобразования механического перемещения (угла поворота) в электрический сигнал - выходное напряжение, амплитуда которого находится в определенной функциональной зависимости от угла поворота.

2: преобразования значения первичного напряжения во вторичное (большее или меньшее) в зависимости от скорости вращения вторичной обмотки.

3: преобразования частот вращения входного и выходного валов электрических машин.

4: преобразования токов, питающих обмотки исполнительных электродвигателей.

5: нет правильного ответа.

Вращающиеся трансформаторы не бывают ...

1: гиперболическими.

2: синусными.

3: косинусными.

4: линейными.

Электромашинный усилитель - это ...

1: коллекторный генератор постоянного тока, в котором выходная (управляемая) электрическая мощность создается за счет механической мощности приводного двигателя.

2: такой электрический трансформатор, который работает в управляемом дроссельном режиме за счет изменения степени магнитного насыщения его сердечников.

- 3: электрическое устройство, предназначенное для преобразования крутящих моментов в электроприводах.
- 4: микромашинка для преобразования и усиления частот вращения.
- 5: нет правильного ответа.

Магнитным усилителем называется

- 1: усилитель электрических сигналов, действие которого основано на использовании нелинейности характеристик ферромагнитных материалов.
- 2: мощный силовой электромагнит, используемый для увеличения силовых воздействий и удержания грузов в подъемно-транспортных и робототехнических устройствах.
- 3: устройство, перемещающее золотник или иное управляемое звено в робототехнических системах.
- 4: элемент звукозаписывающих устройств, обеспечивающий усиление слабых сигналов.
- 5: нет правильного ответа.

Пьезоэффект, используемый в работе пьезоэлектрических датчиков, заключается в ...

- 1: возникновении электрических зарядов на гранях ряда кристаллов при приложении к ним механических напряжений.
- 2: возникновении деформаций кристаллов, к которым приложено напряжение.
- 3: возникновении зарядов в кристалле под действием приложенного магнитного поля.
- 4: возникновении усилий, действующих внутри ряда материалов, подвергнутых воздействию электрического поля.
- 5: нет правильного ответа.

Для чего не могут использоваться емкостные датчики:

- 1: измерения уровня радиоактивности.
- 2: измерения уровня жидких или сыпучих сред.
- 3: измерения углового перемещения.
- 4: измерения линейного перемещения.
- 5: измерения положения объектов.

Для чего не могут использоваться индуктивные датчики:

- 1: измерения кислотности растворов.
- 2: измерения линейных перемещений.
- 3: измерения угловых перемещений.
- 4: измерения положения объектов.
- 5: нет правильного ответа.

Какой регулятор не используется в системах автоматического управления приводами:

- 1: ПП-регулятор.
- 2: ПИД-регулятор.
- 3: ПИ-регулятор.
- 4: П-регулятор.
- 5: И-регулятор.

Какой вид модуляции электрических сигналов не используется в системах управления?

- 1: временная.
- 2: амплитудная.
- 3: частотная.
- 4: фазовая.
- 5: широтно-импульсная.

В тензометрических датчиках заложен принцип зависимости сопротивления проводника от

- 1: деформации.
- 2: освещенности.
- 3: температуры.
- 4: частоты вращения.
- 5: силы тока.

В ультразвуковых датчиках используются сигнал частотой ...

- 1: более 20 000 Гц.
- 2: менее 20 Гц.
- 3: от 20 до 20 000 Гц.
- 4: более 20 000 МГц.
- 5: менее 20 КГц.

К оптическим датчикам относится ...

- 1: энкодер.
- 2: пьезоэлемент.
- 3: датчик Холла.
- 4: тензодатчик.
- 5: термопара.

Какой номинальный режим работы электродвигателя отсутствует по стандарту?

- 1: режим ударно-импульсной нагрузки.
- 2: режим повторно-кратковременной нагрузки .
- 3: режим работы при периодическом изменении частоты вращения и нагрузки.
- 4: режим продолжительной нагрузки.
- 5: режим кратковременной нагрузки.

В вентильном электродвигателе используется ...

- 1: датчик положения ротора.
- 2: датчик частоты вращения.
- 3: датчик магнитного поля.
- 4: датчик направления вращения.
- 5: датчик температуры.

По принципу работы шаговый двигатель относится к ...

- 1: синхронным двигателям.
- 2: асинхронным двигателям.
- 3: двигателям постоянного тока независимого возбуждения.
- 4: двигателям постоянного тока последовательного возбуждения.
- 5: вентильным двигателям.

Электропривод радиолокатора является примером ...

- 1: следящего управления.
- 2: позиционного управления.
- 3: адаптивного управления.
- 4: программного управления.
- 5: нет правильного ответа.

Частота вращения магнитного поля асинхронного двигателя $n_1=1500$ об/мин, частота вращения ротора $n_2=1470$ об/мин. Определить номинальное скольжение s данного двигателя.

- 1: 0,02
- 2: 0,2
- 3: 50
- 4: 5
- 5: нет правильного ответа.

При питании от сети переменного тока частотой 50 Гц номинальная частота вращения асинхронного электродвигателя 1470 об/мин. Сколько пар полюсов имеет этот двигатель?

- 1: 2
- 2: 1
- 3: 3
- 4: 4
- 5: 5

При питании от сети переменного тока частотой 50 Гц номинальная частота вращения асинхронного электродвигателя 2870 об/мин. Сколько пар полюсов имеет этот двигатель?

- 1: 1
- 2: 2

- 3: 3
- 4: 4
- 5: 5

При питании от сети переменного тока частотой 50 Гц номинальная скорость вращения асинхронного электродвигателя 2850 об/мин. Определить номинальное скольжение s данного двигателя.

- 1: 0,05
- 2: 0,5
- 3: 20
- 4: 2
- 5: 5

Чему равен КПД асинхронного двигателя, работающего в режиме холостого хода?

- 1: 0
- 2: 100%
- 3: 90%
- 4: 80%
- 5: 50%

Номинальная частота вращения трехфазного асинхронного двигателя 1430 об/мин. Каков должен быть диапазон частот переменного напряжения, формируемого частотным преобразователем, чтобы регулируемые частоты его вращения находились в пределах 300...1800 об/мин?

- 1: 10...60 Гц.
- 2: 5...30 Гц.
- 3: 40...80 Гц.
- 4: 20...75 Гц.
- 5: 50...100 Гц.

Номинальная частота вращения трехфазного асинхронного двигателя 2850 об/мин. Каков должен быть диапазон частот переменного напряжения, формируемого частотным преобразователем, чтобы регулируемые частоты его вращения находились в пределах 600...3600 об/мин?

- 1: 10...60 Гц.
- 2: 5... 40 Гц.
- 3: 20...80 Гц.
- 4: 30...70 Гц.
- 5: Ни один из приведенных.

Механическая характеристика ДПТ НВ описывается следующим выражением $w(M)=50 - 0.2 \cdot M$. Определить жесткость этой механической характеристики.

- 1: -5

- 2: 5
- 3: -0,2
- 4: -10
- 5: Нет верного ответа.

Механическая характеристика ДПТ НВ описывается следующим выражением $w(M)=150 - 0.05 \cdot M$. Определить жесткость этой механической характеристики.

- 1: -20
- 2: -0,05
- 3: 100
- 4: 10
- 5: -20

Определить жесткость механической характеристики синхронного двигателя, если его номинальная частота вращения равна 1000 об/мин.

- 1: бесконечна.
- 2: 0
- 3: -1000
- 4: 0,001
- 5: -0,001

*При частоте напряжения 50 Гц номинальный момент асинхронного двигателя равен 20 Н*м, а его коэффициент перегрузочной способности равен 2,1. Какой максимальный момент может создать такой двигатель до "опрокидывания"?*

- 1: 40,2 Н*м.
- 2: 9,52 Н*м.
- 3: 10 Н*м.
- 4: 100 Н*м.
- 5: Нет верного ответа.

*Номинальный вращающий момент асинхронного двигателя с трехфазным переменным током частотой 50 Гц и напряжением 380 В равен 50 Н*м, а максимально возможный момент, создаваемый этим двигателем при увеличении нагрузки, равен 95 Н*м. Каков его коэффициент перегрузочной способности?*

- 1: 1,9
- 2: 2,2
- 3: 0,53
- 4: 2
- 5: нет верного ответа.

Какова требуемая мощность электродвигателя, необходимого для вертикального подъема груза с силой веса 1000 Н с постоянной скоростью 2 м/с , если общий к.п.д. привода равен 40% .

- 1: 5 кВт
- 2: 4 кВт
- 3: 2 кВт
- 4: $5,5 \text{ кВт}$
- 5: 8 кВт

Какую мощность имеет электродвигатель, если он вращает вентилятор с постоянной скоростью 600 об/мин , момент сопротивления которого пропорционален квадрату частоты вращения, коэффициент сопротивления равен $0,01 \text{ Нм/с}^2$, а общий к.п.д. привода равен 80% .

- 1: $100\pi^3 \text{ Вт}$
- 2: $80\pi^3 \text{ Вт}$
- 3: 3600 Вт
- 4: $150 \pi^3 \text{ Вт}$
- 5: нет правильного ответа.

Определить, какой момент создает электродвигатель, если он поднимает груз весом 200 Н посредством барабана лебедки диаметром $0,4 \text{ м}$ с ускорением 2 рад/с^2 , если приведенный к валу двигателя момент инерции вращающихся частей привода равен $0,5 \text{ кг}\cdot\text{м}^2$, а передаточное отношение привода равно 10 .

- 1: $5,0 \text{ Нм}$
- 2: $2,0 \text{ Нм}$
- 3: $4,0 \text{ Нм}$
- 4: $0,5 \text{ Нм}$
- 5: $41,0 \text{ Нм}$

Определить, груз какого веса сможет поднимать электродвигатель посредством барабана лебедки диаметром $0,5 \text{ м}$ с ускорением 1 рад/с^2 , если он развивает постоянный момент 2 Нм и если приведенный к валу двигателя момент инерции вращающихся частей привода равен $0,5 \text{ кг}\cdot\text{м}^2$, а передаточное отношение привода равно 20 .

- 1: 120 Н
- 2: 100 Н
- 3: 300 Н
- 4: 50 Н
- 5: 60 Н

Определить, с каким ускорением будет подниматься груз весом 100 Н посредством лебедки с барабаном диаметром $0,4 \text{ м}$, если момент двигателя равен 4 Нм , а приведенный к валу двигателя момент инерции вращающихся

частей привода равен 0.6
кг*м.² и передаточное отношение привода равно 20.

- 1: 5,0 рад/с²
- 2: 2,5 рад/с²
- 3: 1,0 рад/с²
- 4: 8,5 рад/с²
- 5: нет правильного ответа.

Определить передаточное отношение привода лебедки с барабаном диаметром 0,4 м, если электродвигатель создает момент 5 Нм и поднимает груз весом 200 Н с ускорением 2 рад/с². Приведенный к валу двигателя момент инерции вращающихся частей привода равен 0,5 кгм².

- 1: 10
- 2: 20
- 3: 5
- 4: 15
- 5: 30

Определить частоту идеального холостого хода двигателя постоянного тока независимого возбуждения, если номинальное напряжение 24 В, номинальный ток якоря 7 А, сопротивление цепи якоря 2 Ом, а номинальная частота вращения 200 рад/с.

- 1: 480 рад/с
- 2: 240 рад/с
- 3: 400 рад/с
- 4: 550 рад/с
- 5: нет правильного ответа.

Определить номинальную частоту вращения двигателя постоянного тока независимого возбуждения, если его частота идеального холостого хода равна 400 рад/с, если номинальное напряжение 48 В, номинальный ток якоря 6 А, сопротивление цепи якоря 4 Ом

- 1: 200 рад/с
- 2: 150 рад/с
- 3: 250 рад/с
- 4: 300 рад/с
- 5: 240 рад/с

2.2 ЗАДАЧИ ДЛЯ ПРОВЕДЕНИЯ ПРОМЕЖУТОЧНОЙ АТТЕСТАЦИИ

Задача 1. Известны каталожные данные двигателя постоянного тока независимого возбуждения, представленные в таблице.

Записать передаточную функцию двигателя по управлению $W(p)=\omega(p)/U_{\text{я}}(p)$, рассчитать численные значения постоянных времени и передаточного коэффициента. Определить время, через которое скорость двигателя достигнет значения равного половине от номинала при пуске без нагрузки с ограничением по моменту номинальной величины. Индуктивностью обмотки якоря пренебречь. При расчете учесть механические потери.

Задача 2. Известны каталожные данные двигателя постоянного тока независимого возбуждения, представленные в таблице

Записать передаточную функцию двигателя по возмущению $W(p)=\omega(p)/M_c(p)$ и рассчитать численные значения постоянных времени и передаточного коэффициента. Определить через какое время скорость двигателя достигнет значения $\omega=1,05\omega_n$ при ступенчатом набросе нагрузки от нуля до номинальной. Двигатель запитан от источника напряжения номинальной величины. Индуктивность обмотки якоря принять равной нулю. Учесть механические потери.

Задача 3. Известны каталожные данные двигателя постоянного тока независимого возбуждения, представленные в таблице

Записать передаточную функцию двигателя по управлению $W(p)=M(p)/U_{\text{я}}(p)$, рассчитать численные значения постоянных времени и передаточного коэффициента. Определить время завершения переходного процесса пуска двигателя при прямом включении в сеть. Пуск осуществляется без нагрузки. Индуктивность обмотки якоря принять равной нулю. Учесть механические потери. Критерием завершения переходного процесса считать снижение момента до $1/2$ от номинала.

Задача 4. Электропривод содержит электродвигатель постоянного тока независимого возбуждения, питающийся от преобразователя напряжения, который может обеспечить работу двигателя в четырех квадрантах плоскости механической характеристики. Передаточный коэффициент преобразователя $k_{\text{пн}}=U_{\text{вых}}/U_{\text{вх}}=10$.

Определить тип обратной связи (по скорости или по току), ее знак и требуемое значение передаточного коэффициента датчика ($k_{\text{дс}}$ или $k_{\text{дт}}$ соответственно), при которых электропривод обеспечит в статическом режиме поддержание номинальной скорости с погрешностью γ не хуже $\pm 1\%$ при изменении момента на валу двигателя в диапазоне $M=(0,75\div 1,25)M_n$. Определить также, какое должно быть напряжение задания U_0 , обеспечивающее при номинальном моменте номинальную скорость двигателя. Параметры двигателя представлены в таблице.

Задача 5. Электропривод содержит электродвигатель постоянного тока независимого возбуждения, питающийся от преобразователя напряжения, который может обеспечить работу двигателя в четырех квадрантах плоскости механической характеристики. Передаточный коэффициент преобразователя $k_{пн}=U_{вых}/U_{вх}=10$.

Определить тип обратной связи (по скорости или по току), ее знак и требуемое значение передаточного коэффициента датчика ($k_{дс}$ или $k_{дт}$ соответственно), при которых электропривод обеспечит в статическом режиме поддержание номинального момента с погрешностью γ не хуже $\pm 1\%$ при изменении скорости в диапазоне $\omega=(0,75\div 1,25)\omega_n$. Определить также напряжение задания U_0 , при котором при номинальной скорости привод будет обеспечивать номинальный момент. Параметры двигателя представлены в таблице.

Задача 6. Электропривод содержит электродвигатель, питающийся от импульсного преобразователя напряжения. Нарисовать схему силовой части импульсного преобразователя, обеспечивающего возможность работы привода при импульсном управлении с широтно-импульсной модуляцией (ШИМ) напряжения в первом квадранте, а также режимы динамического торможения и торможения противовключением в четвёртом квадранте.

Построить механические характеристики электропривода для трех значений длительности периода импульсного управления $T_{шим}=(10\|1\|0,1)\times T_{я}$ и фиксированной относительной длительности включения обмотки якоря $\gamma=0,5$. Для каждого случая вычислить частоту ШИМ и определить значение электромагнитного к.п.д. при относительной скорости $v=0,5$. Ключи импульсного преобразователя принять идеальными. $T_{я}$ – постоянная времени якорной цепи. Параметры двигателя приведены в таблице.

Задача 7. Электропривод содержит электродвигатель, питающийся от импульсного преобразователя напряжения. Нарисовать схему силовой части импульсного преобразователя, обеспечивающего возможность работы привода при импульсном управлении с широтно-импульсной модуляцией (ШИМ) напряжения в первом квадранте, а также все возможные тормозные режимы.

Построить механическую характеристику привода и определить значение электромагнитного к.п.д. при скорости, равной половине номинальной, для трех значений длительности периода импульсного управления $T_{шим}=(10\|1\|0,1)\times T_{я}$, где $T_{я}$ – постоянная времени якорной цепи, при относительной длительности включения обмотки якоря $\gamma=0,5$. Ключи импульсного преобразователя принять идеальными. Параметры двигателя приведены в таблице.

Задача 8. Электропривод содержит электродвигатель, питающийся от импульсного преобразователя напряжения. Нарисовать схему силовой части

импульсного преобразователя, обеспечивающего возможность работы привода при импульсном управлении с широтно-импульсной модуляцией (ШИМ) напряжения во всех четырех квадрантах.

Построить механические характеристики привода и определить значение электромагнитного к.п.д. при скорости, равной половине номинальной, для трех значений длительности периода импульсного управления $T_{\text{ШИМ}}=(10\|1\|0,1)\times T_{\text{я}}$, где $T_{\text{я}}$ – постоянная времени якорной цепи, при относительной длительности включения обмотки якоря $\gamma=0,75$. Ключи импульсного преобразователя принять идеальными. Параметры двигателя приведены в таблице

Столб.	1	2	3	4	5	6	7	8	
Параметры									
№	Тип	$P_{\text{н}}$, Вт	$U_{\text{н}}$, В	$I_{\text{н}}$, А	$J_{\text{рд}}$, кг·м ²	$R_{\text{я}}$, Ом	$L_{\text{я}}$, Гн	$M_{\text{н}}$, Н·м	D , Н/кг ^{1/2}
01	UGSM-02B	44	28	2,6	4,00E-06	3,4	1,30E-03	0,211	105
02	UGI-03M	44	24,4	3,15	2,35E-05	1,59	1,27E-03	0,240	50
03	TS902N2-E6	60	30,8	3,0	2,84E-05	1,7	2,72E-03	0,157	30
04	TS668N4-E6	80	31,3	4,1	3,92E-05	1,3	1,69E-03	0,196	31
05	H1008	85	28	5,05	4,90E-06	0,7	1,19E-04	0,177	80
06	H1009	90	28	5,15	3,50E-06	0,55	7,70E-05	0,265	142
07	UGI-10M	100	64	2,5	6,00E-04	5,0	3,00E-03	1,0	40
08	UGSM-12B	114	28	6,2	4,65E-06	0,67	1,07E-04	0,36	167
09	UGSM-03A	120	28	6,4	3,30E-06	0,68	1,02E-04	0,28	154
10	H1420	150	28	7,65	7,65E-05	0,7	2,10E-04	1,32	151
11	UGI-40M	160	44	5,0	1,60E-03	1,05	1,30E-03	1,53	38
12	UGM-06	185	40	6,0	5,70E-05	0,84	9,00E-04	0,59	78
13	TS906N2-E13	200	43	6,6	2,34E-04	1,05	1,47E-03	0,638	42
14	UGI-40L	250	60	6,0	1,60E-03	1,3	2,00E-03	2,4	60
15	ПЯ-250	250	36	12	3,50E-04	0,24	5,00E-05	0,8	43
16	UGM-13	400	68	8,0	1,40E-04	1,03	1,60E-03	1,3	110
17	ДПУ-200	550	92	7,4	7,40E-04	1,53	5,00E-04	1,7	62
18	UGM-25	771	70	14	1,80E-04	0,47	6,00E-04	2,0	149
19	ДПУ-240	1100	122	11	1,88E-03	0,53	2,00E-04	3,5	80

2.3 КОМПЕТЕНТНОСТНО-ОРИЕНТИРОВАННЫЕ ЗАДАЧИ

Задача 1

Необходимо создать рычажную систему исполнительного звена шагающего роботизированного асфальтоукладчика с адаптивной величиной шага. Предложите схему электропривода робота, которая сможет с минимальным количеством двигателей реализовывать различные типы походок роботизированного асфальтоукладчика.

(задача может выполняться группой студентов не более 5 человек).

Задача 2

На территории предприятия НПО «Композит» произошло возгорание в цехе вулканизации резины, в связи с чем, помимо появления источников открытого огня, произошло выделение большого количества токсичных летучих веществ, что дополнительно затрудняет работу бригады МЧС. Быстрое прибытие пожарных также затруднено из-за отдаленности территории предприятия от основных частей МЧС. Предложите схему приводной системы робота-пожарного, который сможет автономно перемещаться в зоне пожара, преодолевать завалы (при возможности) и реализовывать различные типы движения.

(задача может выполняться группой студентов не более 5 человек).

Задача 3

Предложите кинематическую и приводную схему робота-сапера, способного имитировать человеческую походку и имеющего функцию преодоления нажимных мин в случае попадания ноги робота на них, путем перестановки имеющихся конечностей с возможностью их отсоединения для предотвращения детонации мины.

(задача может выполняться группой студентов не более 5 человек).

Задача 4

Предложите схему электропривода робота, предназначенного для мониторинга состояния подводных объектов АЭС и ГЭС.

(задача может выполняться группой студентов не более 5 человек).

Задача 5

Необходимо создать электроприводную систему манипулятора для покраски пространственных поверхностей, обеспечив шесть степеней свободы для рабочего органа робота, используя при этом минимальное число приводов.

(задача может выполняться группой студентов не более 5 человек).

Шкала оценивания решения компетентностно-ориентированной задачи: в соответствии с действующей в университете балльно-рейтинговой

системой оценивание результатов промежуточной аттестации обучающихся осуществляется в рамках 100-балльной шкалы, при этом максимальный балл по промежуточной аттестации обучающихся по очной форме обучения составляет 36 баллов, по очно-заочной и заочной формам обучения – 60 (установлено положением П 02.016). Максимальное количество баллов за решение компетентностно-ориентированной задачи – 6 баллов.

Балл, полученный обучающимся за решение компетентностно-ориентированной задачи, суммируется с баллом, выставленным ему по результатам тестирования. Общий балл промежуточной аттестации суммируется с баллами, полученными обучающимся по результатам текущего контроля успеваемости в течение семестра; сумма баллов переводится в оценку по 5-балльной шкале или дихотомической шкале

Критерии оценивания решения компетентностно-ориентированной задачи (нижеследующие критерии оценки являются примерными и могут корректироваться):

6-5 баллов выставляется обучающемуся, если решение задачи демонстрирует глубокое понимание обучающимся предложенной проблемы и разностороннее ее рассмотрение; свободно конструируемая работа представляет собой логичное, ясное и при этом краткое, точное описание хода решения задачи (последовательности (или выполнения) необходимых трудовых действий) и формулировку доказанного, правильного вывода (ответа); при этом обучающимся предложено несколько вариантов решения или оригинальное, нестандартное решение (или наиболее эффективное, или наиболее рациональное, или оптимальное, или единственно правильное решение); задача решена в установленное преподавателем время или с опережением времени.

4-3 балла выставляется обучающемуся, если решение задачи демонстрирует понимание обучающимся предложенной проблемы; задача решена типовым способом в установленное преподавателем время; имеют место общие фразы и (или) несущественные недочеты в описании хода решения и (или) вывода (ответа).

2-1 балла выставляется обучающемуся, если решение задачи демонстрирует поверхностное понимание обучающимся предложенной проблемы; осуществлена попытка шаблонного решения задачи, но при ее решении допущены ошибки и (или) превышено установленное преподавателем время.

0 баллов выставляется обучающемуся, если решение задачи демонстрирует непонимание обучающимся предложенной проблемы, и (или) значительное место занимают общие фразы и голословные рассуждения, и (или) задача не решена.