

Документ подписан простой электронной подписью
Информация о владельце:
ФИО: Юшин Василий Валерьевич
Должность: Заведующий кафедрой
Дата подписания: 15.08.2023 14:52
Уникальный программный ключ:
eb0e5997d8cd8f8c87d8906fb84d25fa8dd6a78f

МИНОБРНАУКИ РОССИИ

ФГБОУ ВО «Юго-Западный государственный университет»

УТВЕРЖДАЮ:

Заведующий кафедрой

охраны труда и окружающей среды

 В.В. Юшин

« 30 » 08 20 23 г.

ОЦЕНОЧНЫЕ СРЕДСТВА
для текущего контроля успеваемости
и промежуточной аттестации обучающихся
по дисциплине

Безопасность жизнедеятельности
(наименование дисциплины)

29.03.05 Конструирование изделий легкой промышленности
(код и наименование ОПОП ВО)

Курск – 2023

1 ОЦЕНОЧНЫЕ СРЕДСТВА ДЛЯ ТЕКУЩЕГО КОНТРОЛЯ УСПЕВАЕМОСТИ

1.1 ВОПРОСЫ ДЛЯ СОБЕСЕДОВАНИЯ

Тема № 1. Введение в безопасность. Основные понятия и определения.

1. БЖД, основные понятия и определения.
2. Задачи БЖД.
3. Безопасность. Принципы, методы и средства обеспечения безопасности.
4. Опасности: определение, классификация.
5. Риск. Виды риск. Методы определения риска.

Тема № 2. Человек и техносфера.

1. Среда обитания. Биосфера, техносфера. Закон сохранения жизни Куражковского.
2. Рабочая среда. Рабочее место. Рабочая зона.
3. Рациональное устройство рабочего места. Оптимальное и допустимое планирование рабочего места.
4. Цвета и знаки безопасности. Цветовое оформление помещений.
5. Условия труда. Вредные и опасные производственные факторы. Классификация условий труда.
6. Оценка напряженности трудового процесса. Нагрузки эмоционального характера, сенсорные нагрузки, монотонность нагрузок, режим работы.
7. Оценка тяжести трудового процесса. Оценка динамических нагрузок, масса поднимаемого и перемещаемого груза, стереотипные рабочие движения, статическая нагрузка, рабочая поза, наклоны корпуса, перемещение в пространстве.

Тема № 3. Идентификация и воздействие на человека вредных и опасных факторов среды обитания.

1. Тепловое взаимодействие организма человека с окружающей средой. Отдача тепла организмом человека, ее составляющие. Тепловой баланс. Терморегуляция, ее виды.
2. Рабочая зона производственных помещений. Параметры микроклимата производственных помещений, санитарно-гигиенические требования к ним.
3. Категории работ. Меры защиты от теплового излучения и холода.
4. Вентиляция и кондиционирование воздуха. Классификация систем вентиляции. Естественная и механическая вентиляция. Общеобменная и местная вентиляция. Приточная, вытяжная, приточно-вытяжная вентиляция.
5. Методы расчета механической вентиляции.
6. Кондиционирование. Принципы выбора и расчета вентиляции.

7. Отопление, потери тепла в производственных помещениях в холодный период. Принципы расчета отопления.

Тема № 4. Защита человека и среды обитания от вредных и опасных факторов природного, антропогенного и техногенного происхождения.

1. Шум, его влияние на органы человека. Классификация производственного шума. Измерение уровня шума. Нормирование шума.

2. Мероприятия по борьбе с шумом. Подавление шума в его источниках. Индивидуальные средства защиты от шума.

3. Мероприятия по борьбе с шумом. Предупреждение распространения шума. Шумоизоляция. Шумопоглощение.

4. Ультразвук. Воздействие ультразвука на организм человека. Источники. Нормирование ультразвука. Защита от ультразвука.

5. Вибрация. Источники вибрации на производстве. Виды вибрации. Влияние вибрации на организм человека.

6. Критерии оценки неблагоприятного воздействия на человека. Основные мероприятия по обеспечению вибрационной безопасности труда.

7. Вибрация, ее санитарное нормирование. Логарифмические уровни, скорректированные по частоте значения нормированных показателей, доза вибрации, эквивалентные скорректированные значения.

8. Электрический ток. Виды воздействия электрического тока на человека. Электрический ток. Факторы, влияющие на исход воздействия электрического тока на человека.

9. Первая (доврачебная) помощь при несчастных случаях.

10. Возможные схемы случайного включения человека в цепь тока.

11. Напряжение прикосновения. Напряжение шага.

12. Защитные меры в электроустановках. Приборы и схемы для измерения и непрерывного контроля изоляции.

13. Обеспечение недоступности токоведущих частей. Защитное отключение.

14. Защитное заземление и выравнивание потенциалов, зануление.

15. Применение разделительных трансформаторов. Защита от опасности при переходе напряжения с высокой стороны на низкую.

16. Компенсация емкостной составляющей тока замыкания на землю. Применение малых напряжений.

17. Классификация электротехнических средств. Классификация изолирующих электротехнических средств.

18. Организационные мероприятия. Наряд. Распоряжение. Технические мероприятия.

19. Классификация электроустановок. Классификация помещений по электробезопасности.

Тема № 5. Обеспечение комфортных условий для жизни и деятельности человека.

1. Гигиенические требования к освещению. Основные понятия. Сила света, освещенность, яркость, показатель ослепленности, видимость. Классификация освещения.

2. Гигиенические требования к освещению. Коэффициент естественного освещения. Классификация естественного освещения. Принципы расчета естественного освещения.

3. Искусственное освещение. Основные понятия. Светильники, их классификация, требования к ним. Виды искусственного освещения.

4. Искусственное освещение. Нормирование искусственного освещения. Принципы расчета искусственного освещения: по удельной мощности; по коэффициенту использования светового потока.

Тема № 6. Психофизиологические и эргономические основы безопасности.

1. Физиология труда. Проблематика физиологии труда. Физический и умственный труд. Энергетические затраты человека. Категорирование труда по энергетическим затратам.

2. Эргономика. Виды совместимости человека и техники: биофизическая, энергетическая, информационная, технико-эстетическая, психологическая, антропометрическая совместимости.

3. Эргономика. Органы управления. Требования к органам управления. Принципы размещения органов управления.

Тема № 7. Чрезвычайные ситуации и методы защиты в условиях их реализации.

1. Чрезвычайные ситуации (ЧС). Классификация ЧС. Причины и стадии развития ЧС.

2. Пожары, горение, самовозгорание. Опасные факторы пожара. Опасные факторы при взрыве.

3. Очаги поражения, их классификация. Очаг ядерного поражения. Очаг химического поражения. Очаг биологического поражения.

4. Нормативно-правовая база в области защиты населения и территорий от ЧС. Закон Российской Федерации «О защите населения и территорий от чрезвычайных ситуаций природного и техногенного характера».

5. Нормативно-правовая база в области защиты населения и территорий от ЧС. Федеральный закон о гражданской обороне.

6. Классификация мероприятий пожарной безопасности. Пожаробезопасность и системы ее обеспечения. Система предотвращения пожара и её составные элементы.

7. Пожар, основные понятия и определения. Опасные факторы пожара. Классификация пожаров.

8. Составные элементы системы пожарной защиты. Показатели пожарной опасности веществ.

9. Классификация пожаро- и взрывоопасных веществ. Хранение легковоспламеняющихся и горючих жидкостей.

10. Классификация зданий (сооружений, помещений) предприятия по пожарной и взрывопожарной опасности. Классификация взрыво- и пожароопасных зон помещения.

11. Пожарная техника, сигнализация, связь, средства огнетушения. Классификация пожарной техники, пожарных машин.

12. Спринклерные и дренчерные установки, их устройство. Пожарный водопровод.

13. Классификация пожарной связи и сигнализации. Назначение и устройство систем пожарной сигнализации.

14. Способы и средства тушения пожаров. Способы прекращения горения. Жидкие огнегасительные вещества. Твердые огнегасительные вещества.

15. Способы и средства тушения пожаров. Устройства получения пены. Виды пен. Газообразные огнегасительные вещества.

16. Первичные средства тушения пожаров.

Тема № 8. Управление безопасностью жизнедеятельности.

1. Управление безопасностью жизнедеятельности. Трудовой кодекс Российской Федерации, его основные положения в сфере охраны жизни и здоровья.

2. Система стандартов по безопасности труда.

3. Обучение и инструктаж по охране труда. Обучение работающих безопасности труда. Виды инструктажа по охране труда, регистрация инструктажа. Вводный инструктаж. Первичный инструктаж на рабочем месте. Повторный инструктаж. Внеплановый инструктаж. Целевой инструктаж.

4. Производственный травматизм. Определение термина «несчастный случай» и «профессиональное заболевание». Классификация несчастных случаев.

5. Несчастные случаи, происшедшие на производстве. Расследование несчастных случаев. Расследование электропоражений. Специальное расследование несчастных случаев. Регистрация и учет несчастных случаев.

Шкала оценивания: 5-балльная.

Критерии оценивания:

5 баллов (или оценка «отлично») выставляется обучающемуся, если он принимает активное участие в беседе по большинству обсуждаемых вопросов (в том числе самых сложных); демонстрирует сформированную способность к диалогическому мышлению, проявляет уважение и интерес к иным мнениям; владеет глубокими (в том числе дополнительными) знаниями по существу обсуждаемых вопросов, ораторскими способностями и правилами ведения полемики; строит логичные, аргументированные, точные и лаконичные высказывания, сопровождаемые яркими примерами; легко и заинте-

ресованно откликается на неожиданные ракурсы беседы; не нуждается в уточняющих и (или) дополнительных вопросах преподавателя.

4 балла (или оценка «хорошо») выставляется обучающемуся, если он принимает участие в обсуждении не менее 50% дискуссионных вопросов; проявляет уважение и интерес к иным мнениям, доказательно и корректно защищает свое мнение; владеет хорошими знаниями вопросов, в обсуждении которых принимает участие; умеет не столько вести полемику, сколько участвовать в ней; строит логичные, аргументированные высказывания, сопровождаемые подходящими примерами; не всегда откликается на неожиданные ракурсы беседы; не нуждается в уточняющих и (или) дополнительных вопросах преподавателя.

3 балла (или оценка «удовлетворительно») выставляется обучающемуся, если он принимает участие в беседе по одному-двум наиболее простым обсуждаемым вопросам; корректно выслушивает иные мнения; неуверенно ориентируется в содержании обсуждаемых вопросов, порой допуская ошибки; в полемике предпочитает занимать позицию заинтересованного слушателя; строит краткие, но в целом логичные высказывания, сопровождаемые наиболее очевидными примерами; теряется при возникновении неожиданных ракурсов беседы и в этом случае нуждается в уточняющих и (или) дополнительных вопросах преподавателя.

2 балла (или оценка «неудовлетворительно») выставляется обучающемуся, если он не владеет содержанием обсуждаемых вопросов или допускает грубые ошибки; пассивен в обмене мнениями или вообще не участвует в дискуссии; затрудняется в построении монологического высказывания и (или) допускает ошибочные высказывания; постоянно нуждается в уточняющих и (или) дополнительных вопросах преподавателя.

2 ОЦЕНОЧНЫЕ СРЕДСТВА ДЛЯ ПРОМЕЖУТОЧНОЙ АТТЕСТАЦИИ ОБУЧАЮЩИХСЯ

2.1 БАНК ВОПРОСОВ И ЗАДАНИЙ В ТЕСТОВОЙ ФОРМЕ

1. Вопросы в закрытой форме

1.1. Средства обеспечения безопасности делятся на...

- А ватно-марлевые повязки;
- Б средства коллективной и индивидуальной защиты;
- В противогазы и респираторы разных типов и марок;
- Г убежища и укрытия;
- Д анализ рисков и снижение рисков

1.2. Среда обитания - это...

- А биосфера, преобразована хозяйственной деятельностью человека;
- Б биосфера, преобразована научным мышлением и её полностью реализует человек;

- В окружающая человека среда, обусловленная совокупностью факторов, способных оказывать прямое или косвенное, в данный момент или в будущем воздействие на человека;
- Г верхняя твёрдая оболочка земли;
- Д техносфера.
- 1.3 Способность организма поддерживать постоянной температуру при изменении параметров микроклимата и при выполнении различной по тяжести работы называется...
- А температурным градиентом;
- Б сократительным термогенезом;
- В теплопроводностью;
- Г вентиляцией;
- Д терморегуляцией.
- 1.4 Освещенность Е (люкс) - это...
- А световой поток, испускаемый точечным изотропным источником, с силой света, равной одной канделе, в телесный угол величиной в один стерadian;
- Б отношение светового потока, падающего на малый участок поверхности, к его площади;
- В отношение светового потока, распространяющегося внутри элементарного телесного угла, к этому углу;
- Г отношение силы света, излучаемого поверхностью, к площади её проекции на плоскость, перпендикулярную оси наблюдения;
- Д мощность, переносимая излучением через какую-либо поверхность.
- 1.5 По назначению искусственное освещение подразделяется на...
- А верхнее, боковое, комбинированное;
- Б общее, местное, комбинированное;
- В охранное и дежурное;
- Г лампы накаливания и газоразрядные источники света;
- Д рабочее, аварийное, эвакуационное и специальное.
- 1.6 Для уменьшения уровней шума применяются...
- А технические, строительно-акустические и организационные мероприятия;
- Б практические, строительно-акустические и организационные мероприятия;
- В технические, инженерно-акустические и организационные мероприятия;
- Г технические, строительно-акустические и оперативные мероприятия;
- Д технические, строительно-проектировочные и организационные мероприятия.
- 1.7 Для возникновения возгорания необходимо наличие факторов:
- А горючее вещество, высокая температура;

- Б горючее вещество, источник возгорания;
В горючее вещество, окислитель, источник возгорания;
Г горючее вещество, открытое пламя;
Д окислитель, источник возгорания.
- 1.8 Право принятия решения на проведение эвакуации принадлежит:
А следственному комитету субъекта РФ;
Б президенту РФ;
В начальнику штаба ГО;
Г руководителям органов исполнительной власти субъектов РФ;
Д руководителю предприятия.
- 1.9 При поражении электрическим током в первую очередь необходимо...
А принять меры против падения и ушибов пострадавшего;
Б вызвать врача;
В приступить к искусственному дыханию;
Г освободить пострадавшего от действия электричества;
Д провести наружный массаж сердца
- 1.10 Среда обитания человека подразделяется на...
А производственную и экологическую;
Б производственную и окружающую;
В техносферу и непродовольственную (бытовую);
Г техносферу и ноосферу;
Д производственную и непродовольственную (бытовую).
- 1.11 К природным опасным явлениям относятся:
А аварии на транспорте;
Б землетрясения, сели, извержения вулканов, цунами и т.п.;
В разлив нефтепродуктов в результате аварий;
Г пожары на радиоационно опасных объектах;
Д поражение электрическим током при случайном касании токоведущих частей электроустановок.
- 1.12 Вредные условия труда характеризуются...
А наличием вредных производственных факторов, оказывающих неблагоприятное воздействие на организм работающего и/или его потомство;
Б уровнем факторов среды, приводящих к функциональным изменениям состояния организма;
В уровнем производственных факторов, создающих угрозу для жизни;
Г уровнем производственных факторов, вызывающих максимальное напряжение организма;
Д наличием производственных факторов, оказывающих нежелательное воздействие на организм.
- 1.13 Естественная вентиляция создает необходимый воздухообмен за счет...
А использования механических побудителей движения воздуха;
Б только за счет ветрового напора воздуха;

- В разности температуры воздуха внутри и снаружи помещений либо за счет ветра;
- Г только за счет разности плотности воздуха внутри и снаружи помещения;
- Д сквозняков.
- 1.14 Характеристикой фона является...
- А яркость;
- Б цвет;
- В его отражательная способность (коэффициент отражения);
- Г освещенность;
- Д контраст объекта с фоном.
- 1.15 По природе возникновения чрезвычайные ситуации делятся на:
- А преднамеренные и непреднамеренные;
- Б техногенные, природные, экологические, биологические, антропогенные, социальные и комбинированные;
- В локальные, местные, территориальные, региональные, федеральные и трансграничные;
- Г неизбежные (природные) и предотвращаемые (техногенные, социальные);
- Д взрывные, внезапные, скоротечные, плавные.
- 1.16 Федеральный закон, определяющий права и обязанности спасателей:
- А Закон «О гражданской обороне»;
- Б Закон «О защите населения и территорий от ЧС природного и техногенного характера»;
- В Закон «Об чрезвычайном положении»;
- Г Трудовой кодекс Российской Федерации;
- Д Закон «Об аварийно-спасательных службах и статусе спасателей».
- 1.17 При прикосновении к нетоковедущим частям электроустановок, оказавшимся под напряжением в результате повреждения изоляции или ошибочных действий персонала, человек будет находиться под воздействием...
- А напряжения прикосновения;
- Б шагового напряжения;
- В линейного напряжения;
- Г напряжения прямой последовательности;
- Д порогового напряжения.
- 1.18 Регион биосферы в прошлом, преобразованный людьми с помощью прямого или косвенного воздействия технических средств в целях наилучшего соответствия своим материальным и социально-экономическим потребностям называется...
- А социальной сферой;
- Б экобиологической сферой;
- В техносферой;
- Г социально-технической сферой;

- Д ноосферой.
- 1.19 Потенциальные опасности реализуются:
- А при отсутствии средств оздоровления;
 - Б в производственной среде;
 - В при наличии определенных причин;
 - Г в природной среде;
 - Д при ухудшении состояния среды обитания.
- 1.20 Принципы обеспечения безопасности делятся на группы:
- А блокировки, герметизация, экранирование, защита расстоянием;
 - Б контроль, ответственность, стимулирование;
 - В защита временем, резервирование;
 - Г замена человека роботом, ликвидация опасности, снижение уровня опасности;
 - Д ориентирующие, технические, организационные, управленческие.
- 1.21 Опасные (экстремальные) условия труда характеризуются...
- А уровнем производственных факторов, создающих угрозу для жизни;
 - Б уровнем факторов среды, приводящих к функциональным изменениям состояния организма;
 - В наличием вредных производственных факторов, оказывающих неблагоприятное воздействие на организм работающего и/или его потомство;
 - Г уровнем производственных факторов, вызывающих максимальное напряжение организма;
 - Д наличием производственных факторов, оказывающих нежелательное воздействие на организм.
- 1.22 Антропометрическая совместимость - это...
- А учет размеров тела человека, возможности обзора пространства, учет положения (позы) человека в процессе работы с целью минимизации затрат физических сил;
 - Б согласование органов управления с оптимальными возможностями человека в отношении прилагаемых усилий, затрачиваемой мощности, скорости и точности движений;
 - В совместимость техники психофизиологическим возможностям человека;
 - Г создание такой окружающей среды, которая обеспечивает высокую работоспособность и нормальное физиологическое состояние человека;
 - Д отношение человека к конкретной социальной группе и наоборот – социальной группы к конкретному человеку.
- 1.23 По приведенной формуле определяется...

$$N = \frac{E_{\text{min}} \cdot k \cdot S \cdot Z}{\Phi_n \cdot n \cdot \eta},$$

- А световой поток одной лампы, необходимый для создания заданной освещенности
 - Б удельная мощность, необходимая для создания заданной освещенности
 - В нормированная освещенность
 - Г коэффициенты использования в зависимости от типа лампы
 - Д число светильников, необходимых для создания заданной освещенности.
- 1.24 Средства индивидуальной защиты от шума:
- А противозумные наушники, вкладыши, шлемы;
 - Б шапки, береты, шляпы, колпаки, косынки;
 - В пневмокостюмы, гидроизолирующие костюмы, скафандры;
 - Г щитки, ботфорты, наколенники, портянки;
 - Д звукоизолирующие, звукопоглощающие, глушители шума
- 1.25 Нормируемыми параметрами вибрации при частотном (спектральном) анализе являются:
- А скорректированные значения контролируемого параметра (виброскорость, виброускорение), их уровни;
 - Б среднеквадратические значения виброскорости и виброускорения, логарифмические уровни виброскорости и виброускорения;
 - В дозы вибрации;
 - Г эквивалентные скорректированные значения виброскорости и виброускорения;
 - Д уровни виброскорости, виброускорения, измеряемые с помощью специальных фильтров или вычисляемые по результатам спектральных измерений.
- 1.26 Напряжение прикосновения - это...
- А напряжение между двумя точками цепи тока, находящихся одна от другой на расстоянии шага, на которых одновременно стоит человек;
 - Б напряжение поля растекания;
 - В напряжение между двумя точками цепи тока, которых одновременно касается человек;
 - Г напряжение на заземлителе;
 - Д пороговое напряжение.
- 1.27 Основной объект защиты...
- А природа;
 - Б общество;
 - В государство;
 - Г человек;
 - Д ноосфера.
- 1.28 Процесс обнаружения и установления количественных, временных, пространственных и иных характеристик для разработки профилактических мероприятий называют...

- А идентификацией опасностей;
 - Б нежелательной опасностью;
 - В установленной опасностью;
 - Г реальной опасностью;
 - Д анализом риска
- 1.29 Основные методы обеспечения безопасности:
- А "пространственное и (или) временное разделение гомосферы и ноосферы; нормализация ноосферы путем исключения опасностей; адаптация человека к среде;
 - Б дистанционное управление, автоматизация, роботизация;
 - В средства защиты от шума, газа, аэрозолей преимущественно фиброгенного действия;
 - Г профессиональный отбор, обучение, инструктаж;
 - Д деление объектов на классы и категории по признакам, связанным с опасностями.
- 1.30 При развитии утомления наступает парадоксальная фаза, когда...
- А человек одинаково реагирует на существенные и малозначительные события;
 - Б человек реагирует отрицательно на то, что вызывало у него в обычном состоянии положительную реакцию, и наоборот;
 - В человек на важные для него явления почти не реагирует, а малозначительные явления могут вызвать повышенные реакции (раздражение);
 - Г снижается работоспособность в начале работы;
 - Д человеку достаточно небольшого отдыха для восстановления работоспособности.
- 1.31 Установлены следующие сигнальные цвета:
- А красный, желтый, синий, зеленый;
 - Б белый, желтый, синий, зеленый;
 - В красный, желтый, синий, черный;
 - Г оранжевый, желтый, фиолетовый, зеленый;
 - Д красный, белый, желтый, черный.
- 1.32 К опасным факторам пожара относится...
- А паника;
 - Б конвекционные потоки воздуха;
 - В ионизирующее излучение;
 - Г токсические продукты горения и дым;
 - Д ударная волна.
- 1.33 Автоматическое поддержание в помещениях всех или отдельных параметров воздуха с целью обеспечения оптимальных метеорологических условий, наиболее благоприятных для самочувствия людей, ведения технологического процесса, обеспечения сохранности ценностей
- А вентиляция;
 - Б аэрация;

- В кондиционирование;
Г фильтрация;
Д увлажнение.
- 1.34 Сколько существует разрядов зрительной работы?
А 8;
Б 14;
В 5;
Г 11;
Д 19.
- 1.35 В осветительных установках промышленных предприятий чаще всего применяют:
А лампы накаливания и энергосберегающие лампы;
Б галогенные лампы и газоразрядные источники света;
В лампы накаливания и газоразрядные источники света;
Г индукционные лампы и газоразрядные источники света;
Д светодиодные лампы.
- 1.36 Вибробезопасность машин (механизмов) достигается:
А за счет установки их на фундаменты, виброизолированные от пола, либо специальные амортизаторы;
Б применением средств защиты;
В организационно-техническими мероприятиями;
Г проведением проверок вибрации;
Д недопущением к работе лиц, моложе 18 лет.
- 1.37 Какой чрезвычайная ситуация относится к классу техногенного характера?
А похищение с объектов хранения радиоактивных веществ;
Б метеорологические явления;
В природные пожары;
Г массовые отравления людей и животных;
Д аварии с выбросом и распространением радиоактивных веществ.
- 1.38 К параметрам, характеризующим пожароопасность среды, относится...
А ударная волна;
Б обрушение конструкций, оборудования и разлет осколков;
В пониженная концентрация кислорода в воздухе;
Г температура вспышки;
Д повышенная температура воздуха и предметов.
- 1.39 Ликвидация локальной ЧС осуществляется силами и средствами:
А организаций;
Б граждан;
В органов местного самоуправления;
Г органов исполнительной власти субъекта РФ;
Д Министерства Российской Федерации по делам гражданской обороны, чрезвычайным ситуациям и ликвидации последствий стихийных бедствий (МЧС России).

- 1.40 Изолированной нейтралью называется...
- А нейтраль генератора или трансформатора, присоединенная к заземляющему устройству непосредственно или через малое сопротивление;
 - Б сеть с компенсацией емкостной составляющей тока замыкания на землю;
 - В нейтраль генератора или трансформатора, не присоединенная к заземляющему устройству или присоединенная к нему через большое сопротивление;
 - Г четырехпроводная сеть с изолированной нейтралью;
 - Д сеть с включением между нейтралью и землей трансформаторов напряжения, вольтметров и т.п.
- 1.41 При прикосновении человека к незаземленному корпусу, имеющему контакт с одной из фаз, через человека будет проходить...
- А только часть тока замыкания на землю;
 - Б весь ток замыкания на землю (однофазное включение);
 - В электрический ток не будет проходить через человека;
 - Г максимальный ток, на который рассчитана сеть;
 - Д весь ток замыкания (двухфазное включение).
- 1.42 По приведенной формуле определяется...

$$L = \frac{Q_{изб}}{C(t_{ж} - t_{кр}) \cdot \gamma_{кр}} \text{ м}^3 / \text{ч}$$

- А скорость воздухообмена в помещениях со значительным выделением вредных веществ (аэрозолей, газов);
 - Б скорость воздухообмена при расчете местного отсоса;
 - В объем удаляемого воздуха при расчете побудителей движения;
 - Г скорость воздухообмена в помещениях со значительным тепловыделением;
 - Д площадь сечения воздухопроводов.
- 1.42 Коэффициент естественного освещения - это...
- А способность глаза воспринимать объект;
 - Б соотношение яркостей объекта и фона;
 - В глубина колебаний освещенности при изменении во времени светового потока;
 - Г слепящее действие, создаваемое осветительной установкой;
 - Д отношение естественной освещенности данной точки внутри помещения к освещенности точки, находящейся под открытым небом на горизонтальной поверхности.
- 1.43 Слуховой аппарат человека обладает наибольшей чувствительностью...
- А на низких частотах;
 - Б на средних и высоких частотах;
 - В к ультразвуку;

- Г к инфразвуку;
Д во всем диапазоне слышимых частот.
- 1.44 К организационным мерам борьбы с шумом относится:
А контроль уровней шума на рабочих местах;
Б покрытие внутренних поверхностей помещения звукопоглощающими облицовками;
В размещение в помещениях штучных звукопоглотителей;
Г замена ударных взаимодействий деталей безударными;
Д статическая и динамическая балансировка деталей.
- 1.45 Средства индивидуальной защиты от воздействия общей вибрации:
А рукавицы, перчатки, вкладыши и прокладки;
Б средства динамического виброгашения;
В средства вибродемпфирования;
Г специальная обувь, подметки, наколенники;
Д виброизоляция.
- 1.45 Какой чрезвычайная ситуация относится к классу социального характера?
А пожары в природных экосистемах;
Б метеорологические явления;
В транспортные аварии, катастрофы;
Г геологические явления;
Д аварии на складах боеприпасов с распространением их влияния за пределы территории.
- 1.46 К опасным факторам воздействия на людей при взрыве в зависимости от причины взрыва относятся:
А пониженная концентрация кислорода в воздухе;
Б ударная волна;
В открытый огонь;
Г минимальное взрывоопасное содержание кислорода;
Д скорость распространения пламени.
- 1.47 Проходя через человека, электрический ток оказывает...
А тепловое, химическое и биологическое воздействие;
Б тепловое, механическое и биологическое воздействие;
В тепловое, физическое и биологическое воздействие;
Г тепловое, химическое и электромеханическое воздействие;
Д механическое, химическое и биологическое воздействие.
- 1.48 Замыкание на землю - это...
А специальный металлический электрод для соединения с землей;
Б электрическое соединение находящихся под напряжением частей электроустановки с землей, при этом ток проходит через электрод, непосредственно касающийся земли;
В область поверхности грунта, потенциал который равен нулю;
Г область грунта, лежащая вблизи заземлителя, где потенциал не равен нулю;

- Д сеть с компенсацией емкостной составляющей тока замыкания на землю.
- 1.49 Метеорологические условия на производстве характеризуются:
- А температурой воздуха; уровнем шума; скоростью движения воздуха;
 - Б теплоемкостью воздуха; относительной влажностью воздуха; скоростью движения воздуха;
 - В температурой воздуха; относительной влажностью воздуха; турбулентным движением воздуха;
 - Г температурой воздуха; относительной влажностью воздуха; скоростью движения воздуха;
 - Д содержанием вредных веществ в воздухе; относительной влажностью воздуха; скоростью движения воздуха.
- 1.50 Система отопления должна компенсировать потери тепла:
- А через строительные ограждения, а также на охлаждение проникающего в помещение теплого воздуха, поступающих материалов и транспорта ;
 - Б через неплотности конструкций, а также на нагрев проникающего в помещение холодного воздуха, поступающих материалов и транспорта;
 - В через окна, двери, систему вентиляции, а также на нагрев проникающего в помещение холодного воздуха, поступающих материалов и транспорта;
 - Г через строительные ограждения, а также на нагрев проникающего в помещение холодного воздуха, поступающих материалов и транспорта;
 - Д через неутепленные строительные конструкции.
- 1.51 Светильники классифицируются по назначению на...
- А общего и местного освещения;
 - Б открытые, защищенные, закрытые, пыленепроницаемые, влагозащищенные, взрывозащищенные;
 - В прямого света, преимущественно прямого света, рассеянного света, отраженного света, преимущественно отраженного света;
 - Г взрывонепроницаемые и повышенной надежности против взрыва;
 - Д открытые и закрытые.
- 1.52 В случае, когда слышится один тон или несколько, шум называется...
- А широкополосный;
 - Б прерывистый;
 - В тональный;
 - Г импульсный;
 - Д порог слышимости.
- 1.53 Локальное воздействие ультразвука приводит к...
- А вегетососудистой дистонии с жалобами на резкое утомление, головные боли и чувство давления в голове;

- Б затруднениям при концентрации внимания, торможению мыслительного процесса, бессоннице;
- В нарушению капиллярного кровообращения в кистях рук, поражению нервного и суставного аппарата в местах контакта;
- Г появлению чувства страха в темноте, в ограниченном пространстве; резким приступам с учащением пульса;
- Д выраженной астении, сосудистая гипотонии, снижению электрической активности сердца и мозга.
- 1.54 Опасность облучения человека электромагнитным полем радиочастот можно оценить...
- А поглощенной энергией;
- Б плотностью потока энергии;
- В поглощающей поверхностью тела человека;
- Г поляризацией макромолекул тканей;
- Д перегревом тканей и органов человека.
- 1.55 Поражающий фактор источника чрезвычайной ситуации - это...
- А минимальная концентрация опасного химического вещества, вызывающая начальные симптомы поражения;
- Б доза радиоактивного облучения, приводящая к возникновению лучевой болезни людей;
- В разность между максимальным давлением во фронте ударной волны и нормальным атмосферным давлением перед этим фронтом;
- Г удаление или снижение уровня радиоактивного загрязнения с какой-либо поверхности или из какой-либо среды;
- Д физическое, химическое или биологическое негативное действие на человека или объект, которое определяется или выражается соответствующими параметрами.
- 1.56 Тепловое воздействие электрического тока на человека проявляется в виде...
- А ожогов, электролиза крови и других растворов организма, металлизации кожи;
- Б перегрева различных органов, возбуждения мускулатуры и нервных рецепторов, судорог скелетных мышц;
- В ожогов, перегрева различных органов, а также возникающих в результате перегрева разрывов кровеносных сосудов и нервных волокон;
- Г ожогов, электрических знаков, металлизации кожи и механических повреждений;
- Д перегрева различных органов, нарушений основных физиологических функций - дыхания, работы сердца, обмена веществ.
- 1.57 В цепи замыкания на землю наибольшим потенциалом обладает...
- А нейтраль генератора или трансформатора;
- Б поле растекания;
- В заземлитель;

- Г электротехническая земля;
Д потенциал цепи равен нулю.
- 1.58 Наиболее опасным для человека является прикосновение к корпусу, находящемуся под напряжением...
- А и расположенному вне поля растекания;
Б и расположенному в поле растекания;
В вблизи заземлителя;
Г при нахождении человека на одной эквипотенциальной линии;
Д когда человек одной ногой стоит над заземлителем, а другой - на расстоянии шага от него.
- 1.59 По происхождению опасности подразделяются на...
- А физические, химические, биологические, психофизические;
Б связанные: с литосферой, гидросферой, атмосферой и космосом;
В вызывающие утомление, заболевание, травмы, аварии, пожары, летальные исходы и т.д.;
Г бытовые, спортивные, дорожно-транспортные, производственные, военные и др.;
Д природные, технические, антропогенные, экологические, смешанные.
- 1.60 Состояние объекта защиты, при котором воздействие на него всех потоков вещества, энергии и информации не превышает максимально допустимых значений
- А опасность;
Б приемлемый риск;
В безопасность;
Г допустимые условия труда;
Д оптимальные условия труда.
- 1.61 Частотная характеристика А шумомера...
- А линейная во всем диапазоне частот;
Б имитирует большую чувствительность к низким частотам;
В применяется в режиме "медленно";
Г имитирует кривую чувствительности уха человека;
Д применяется в режиме "быстро".
- 1.62 Гигиенической характеристикой воздушного ультразвука на рабочих местах являются уровни звукового давления в третьоктавных полосах со среднегеометрическими частотами...
- А 6,3; 12,5; 16; 20; 25; 31,5 кГц;
Б 12,5; 16; 20; 25; 31,5-100 кГц;
В 12,5; 16; 20; 25; 50; 100 кГц;
Г 12,5; 16; 20; 25; 31,5 кГц;
Д 16; 20; 25; 31,5-100; 400-1000 кГц.
- 1.63 К техническим средствам защиты от электромагнитных полей радиочастот относятся:

- А уменьшение излучения в самом источнике, применение экранов, др.;
 - Б допуск к работе на установках ВЧ и СВЧ лиц не моложе 18 лет, при отсутствии ряда заболеваний;
 - В ограничение времени пребывания человека в рабочей зоне;
 - Г предоставление дополнительного отпуска и сокращение рабочего дня;
 - Д увеличение площади помещений.
- 1.64 Какой из нижеперечисленных ответов можно отнести к причинам чрезвычайных ситуаций?
- А накопление отклонений от нормального состояния или процесса;
 - Б инициирования чрезвычайного события техногенного, антропогенного или природного происхождения;
 - В воздействие технологических процессов (сверхдопустимые нагрузки, вибрации, воздействие агрессивных сред, и т.п.);
 - Г высвобождение энергии, воздействующей на население и окружающую среду;
 - Д выход аварии за пределы территории предприятия и действие остаточных факторов поражения.
- 1.65 Концентрация опасных химических веществ, вызывающая начальные симптомы поражения является:
- А смертельной;
 - Б предельно допустимой;
 - В экологически безопасной;
 - Г предельно допустимой разовой;
 - Д пороговой.
- 1.66 Электрические травмы - это...
- А общее поражение, организма человека;
 - Б местные поражения тканей организма, которые делятся на электрические ожоги, электрические знаки, металлизацию кожи и механические повреждения;
 - В паралич дыхательных мышц и мышц сердца;
 - Г опасное возбуждение живых клеток и тканей организма;
 - Д нарушения основных физиологических функций - дыхания, работы сердца, обмена веществ, а также электролиз крови и др.
- 1.67 Двухфазное включения человека в цепь тока - это...
- А прикосновение человека к двум полюсам сети постоянного тока, однофазной сети переменного тока или к двух фаза трехфазной сети;
 - Б прикосновении стоящего на земле человека к одной из фаз, при этом цепь тока замыкается через землю, сопротивление изоляции и емкости фаз;
 - В прикосновении стоящего на земле человека к одной из фаз, при этом цепь тока замыкается через землю и через заземление нейтрали;
 - Г прикосновении стоящего на земле человека к одному из полюсов;

- Д прикосновение человека к линии нулевого рабочего провода.
- 1.68 Напряжение между двумя точками цепи тока, находящихся одна от другой на расстоянии шага - это...
- А напряжение прикосновения;
 - Б напряжение шага (шаговое напряжение);
 - В фазовое напряжение;
 - Г линейное напряжение;
 - Д рабочее напряжение.
- 1.69 Какая форма труда связана с приемом и переработкой информации и требует напряжения внимания, памяти, активизации процессов мышления, эмоциональной сферы?
- А напряженность труда;
 - Б физический труд;
 - В психическая деятельность;
 - Г сизифов труд;
 - Д умственный труд.
- 1.70 В зависимости от теплоносителя системы отопления бывают...
- А лучистые, конвективно-лучистые, конвективные;
 - Б газовые, геотермальные, дровяные, мазутные, солнечные, угольные, торфяные, пеллетные, электрические;
 - В местные и центральные;
 - Г с естественной и искусственной (механической, с использованием насосов);
 - Д водяные (жидкостные), воздушные, паровые, комбинированные

2 Вопросы в открытой форме

- 2.1 Цель безопасности жизнедеятельности:
- 2.2 Совокупность факторов производственной среды и трудового процесса, оказывающих влияние на здоровье и работоспособность человека в процессе труда называется...
- 2.3 Организованный и регулируемый воздухообмен, обеспечивающий удаление из помещения загрязненного промышленными вредностями воздуха - это...
- 2.4 Обстановка на определенной территории сложившаяся в результате аварии, опасного природного явления, катастрофы, или иного бедствия, которые могут повлечь или повлекли за собой человеческие жертвы, ущерб здоровью людей или окружающей среде, значительные материальные потери и нарушение условий жизнедеятельности людей - это...
- 2.5 Ослабление звука за счет поглощения звуковой энергии в порах материала перегородки - это...
- 2.6 Явление резкого увеличения скорости внутренних (экзотермических) реакций в веществе, приводящее к горению в отсутствие источника зажигания - это...

- 2.7 Чрезвычайная ситуация, в результате которой пострадало не более 10 человек, либо нарушены условия жизнедеятельности не более 100 человек, либо материальный ущерб составляет не более 1 тысячи минимальных размеров оплаты труда на день возникновения называется:
- 2.8 Центральное понятие науки о безопасности жизнедеятельности:
- 2.9 Отношение числа тех или иных неблагоприятных проявлений опасностей к их возможному числу за определенный период времени это...
- 2.10 Наука, изучающая процессы, протекающие в живом организме - это...
- 2.11 Степень функциональных возможностей организма человека, которая характеризуется количеством и качеством работы, выполняемой за определенное время - это...
- 2.12 "Предупреждение, возможная опасность" - смысловое значение ... цвета?
- 2.13 Негативное свойство живой и неживой материи, способное причинить ущерб как самой материи, так и людям, природной среде, материальным ценностям
- 2.14 Методический подход к определению риска, опирающийся на статистику, расчет частот, вероятностный анализ безопасности, построение деревьев опасности
- 2.15 Раздел физиологии, посвященный изучению изменений состояния организма человека в процессе труда и обоснованию средств организации труда, способствующих поддержанию работоспособности человека - это...
- 2.16 Какой цвет является контрастным для красного сигнального цвета?
- 2.17 Сколько различают стадий (фаз) развития чрезвычайных ситуаций?
- 2.18 Относительную влажность воздуха измеряют...
- 2.19 Для разрешения определенных действий, работающих только при выполнении конкретных требований безопасности труда, требований пожарной безопасности и для указания путей эвакуации предназначены какие знаки?

3 Вопросы на установление последовательности

- 3.1 Последовательность задач безопасности жизнедеятельности:
- А идентификация опасностей;
 - Б защита от опасностей;
 - В ликвидация опасностей и последствий реализации опасностей.
- 3.2 При ликвидации ЧС решаются задачи:
- А непосредственному выполнению АСДНР;
 - Б по экстренной защите персонала объектов и населения, предотвращению развития или уменьшению воздействия поражающих факторов источников аварий (катастроф);
 - В по обеспечению жизнедеятельности населения в районах, пострадавших в результате аварии (катастрофы), и по восстановлению функционирования объекта;
 - Г по восстановлению жилья (или возведению временных жилых построек);

Д локализации и тушения пожаров на маршрутах движения и участках работ.

3.3 При ожоге второй степени необходимо:

А обожженное место необходимо покрыть бинтом или положить сухую стерильную повязку;

Б вскрыть пузыри;

В удалить приставшие к обожженному месту куски посторонних предметов, куски одежды и т.п.;

Г сделать холодные примочки 2%-ным раствором борной кислоты;

Д покрыть обожженные участки марлей, пропитанной 5%-ным раствором уксусной кислоты.

4 Вопросы на установление соответствия

4.1 По способу передачи различают следующие виды вибрации:

А общая местная;

Б общая локальная;

В постоянная непостоянная;

Г постоянная локальная;

Д от внешних источников внутренних источников.

4.2 К работам средней тяжести - категория II - относятся работы с уровнем энергозатрат...

А от 150 ккал/ч до 250 ккал/ч;

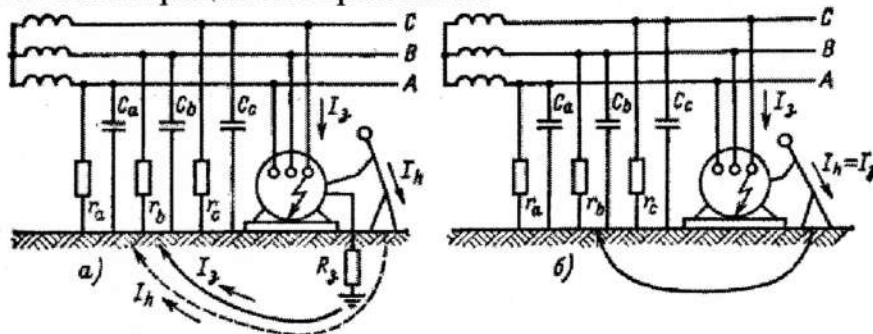
Б от 0 ккал/ч до 150 ккал/ч;

В от 0 ккал/ч до 250 ккал/ч;

Г от 50 ккал/ч до 150 ккал/ч;

Д от 250 ккал/ч до 450 ккал/ч.

4.3 На иллюстрации изображено...



А прикосновение к корпусу, оказавшемуся под напряжением, для сети с изолированной нейтралью: а – при исправном заземлении; б – при отсутствии заземления;

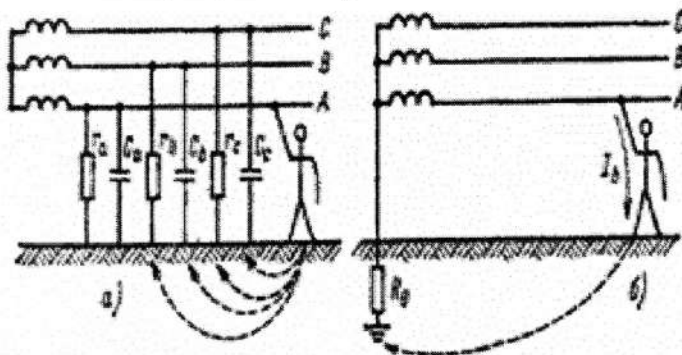
Б прикосновение к корпусу, оказавшемуся под напряжением, для сети с изолированной нейтралью: а – при отсутствии заземления; б – при исправном заземлении;

В прикосновение к корпусу, оказавшемуся под напряжением, для сети с заземленной нейтралью: а – при исправном заземлении; б – при отсутствии заземления;

Г прикосновение к корпусу, оказавшемуся под напряжением, для сети с заземленной нейтралью: а – при отсутствии заземления; б – при исправном заземлении;

Д прикосновение к корпусу, оказавшемуся под напряжением, для сети с изолированной нейтралью: а – для однофазной сети; б – для сети постоянного тока.

4.4 На иллюстрации изображено...



А Однофазное включение человека в цепь тока: а – в сети с изолированной нейтралью; б – в сети с заземленной нейтралью;

Б Однофазное включение человека в цепь тока: а – в сети с заземленной нейтралью; б – в сети с изолированной нейтралью;

В Двухфазное включение человека в цепь тока: а – в сети с изолированной нейтралью; б – в сети с заземленной нейтралью;

Г Двухфазное включение человека в цепь тока: а – в сети с заземленной нейтралью; б – в сети с изолированной нейтралью;

Д Двухфазное включение человека в цепь тока: а – в однофазной сети; б – в трехфазной сети.

4.5 Эвакуационное освещение обеспечивает наименьшую освещенность на полу проходов...

А в помещениях - 2,0 лк; на открытых территориях - 1,0 лк;

Б в помещениях - 0,5 лк; на открытых территориях - 0,2 лк;

В в помещениях - 0,5 лк; на открытых территориях - не нормируется;

Г в помещениях - 0,2 лк; на открытых территориях - 0,1 лк;

Д в помещениях - 0,2 лк; на открытых территориях - не нормируется.

4.6 Область резонанса при вибрации для всего тела в положении сидя:

А от 20 Гц до 30 Гц;

Б от 30 Гц до 90 Гц;

В от 4 Гц до 6 Гц;

Г от 16 Гц не нормируется;

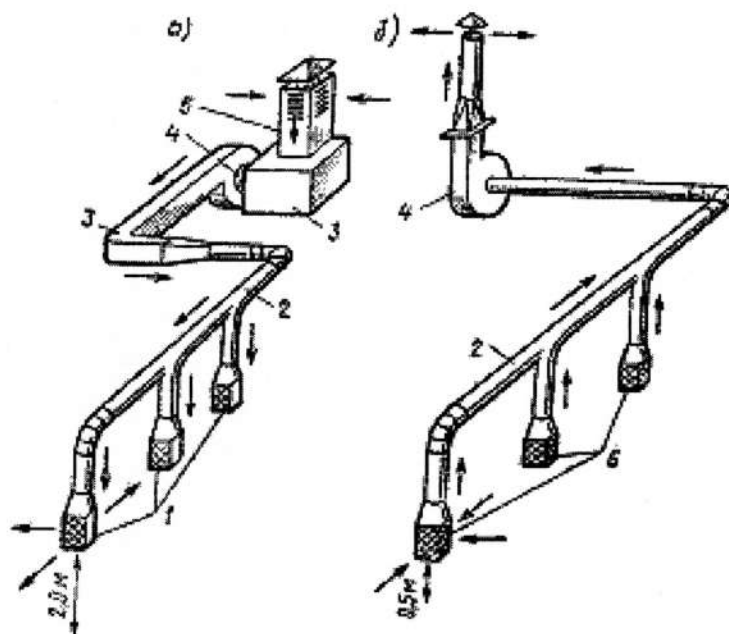
Д от 0 Гц до 8 Гц.

4.7 При одновременном проведении массажа сердца и искусственного дыхания одним человеком необходимо...

А одновременно производят одно вдувание и 5 надавливаний на грудную клетку;

- Б после 2 глубоких вдуваний произвести 15 надавливаний на грудную клетку;
- В 60 - 80 раз в минуту надавливаний на грудную клетку;
- Г после 10 глубоких вдуваний произвести 150 надавливаний на грудную клетку;
- Д одновременно производят 2 вдувания и 15 надавливаний на грудную клетку.

4.8 На рисунке изображены:



- А системы вентиляции: а) вытяжная; б) приточная;
- Б системы вентиляции: а) естественная; б) искусственная;
- В системы вентиляции: а) общеобменная; б) местная;
- Г системы вентиляции: а) приточная; б) вытяжная;
- Д системы кондиционирования.

4.9 Контраст объекта с фоном k считается большим, если...

- А $k = 0,2 \dots 0,5$;
- Б $k < 0,2$;
- В $k > 0,5$;
- Г $k > 1$;
- Д $k > 0$.

4.10 Частотный диапазон инфразвука...

- А > 20 кГц не нормируется;
- Б от 0 Гц до 20 Гц;
- В от 20 Гц до 400 Гц;
- Г от 400 Гц до 1000 Гц;
- Д от 1,0 Гц до 20,0 кГц.

4.11 Границы наименьшего или эквивалентного размера объекта различения, мм, для работ различной точности:

- А от 0 до 0,15;
- Б от 0,30 до 0,50;

В	от 1,0	до 5,0;
Г	от 0,50	до 1,0;
Д	свыше 5,0	не нормируется

Шкала оценивания результатов тестирования: в соответствии с действующей в университете балльно-рейтинговой системой оценивание результатов промежуточной аттестации обучающихся осуществляется в рамках 100-балльной шкалы, при этом максимальный балл по промежуточной аттестации обучающихся по очной форме обучения составляет 36 баллов, по очно-заочной и заочной формам обучения – 60 баллов (установлено положением П 02.016).

Максимальный балл за тестирование представляет собой разность двух чисел: максимального балла по промежуточной аттестации для данной формы обучения (36 или 60) и максимального балла за решение компетентностно-ориентированной задачи (6).

Балл, полученный обучающимся за тестирование, суммируется с баллом, выставленным ему за решение компетентностно-ориентированной задачи.

Общий балл по промежуточной аттестации суммируется с баллами, полученными обучающимся по результатам текущего контроля успеваемости в течение семестра; сумма баллов переводится в оценку по дихотомической шкале (для зачета) или в оценку по 5-балльной шкале (для экзамена) следующим образом:

Соответствие 100-балльной и дихотомической шкал

<i>Сумма баллов по 100-балльной шкале</i>	<i>Оценка по дихотомической шкале</i>
100–50	зачтено
49 и менее	не зачтено

Соответствие 100-балльной и 5-балльной шкал

<i>Сумма баллов по 100-балльной шкале</i>	<i>Оценка по 5-балльной шкале</i>
100–85	отлично
84–70	хорошо
69–50	удовлетворительно
49 и менее	неудовлетворительно

Критерии оценивания результатов тестирования:

Каждый вопрос (задание) в тестовой форме оценивается по дихотомической шкале: выполнено – **2 балла**, не выполнено – **0 баллов**.

2.2 КОМПЕТЕНТНОСТНО-ОРИЕНТИРОВАННЫЕ ЗАДАЧИ

Компетентностно-ориентированная задача № 1

Рассчитайте время эвакуации персонала (35 человек) из горящего производственного здания. При эвакуации персоналу необходимо выйти из производственного помещения длиной 30 метров и шириной 20 метров, пройти дверной проем шириной 1,5 метра, коридор длиной 30 метров и шириной 3 метра, и покинуть здание через дверной проем шириной 2 метра. Принять среднюю площадь горизонтальной проекции человека 0,1 м²; пропускную способность 1 метра дверного проема шириной менее 1,6 м – 50 чел/(м×мин), 1,6 м и более – 60 чел/(м×мин).

Компетентностно-ориентированная задача № 2

Рассчитайте количество светильников, необходимое для обеспечения нормативной освещенности $E_{min} = 400$ лк. Площадь помещения – 300 м², коэффициент запаса – 1,2 коэффициент неравномерности освещения – 1,1, число ламп в светильнике – 2, коэффициент использования светового потока – 0,6, световой поток одной лампы – 3000 лм.

Компетентностно-ориентированная задача № 3

Определить категорию помещения по пожарной опасности. Площадь помещения – 90 м². В помещении находятся: 40 столов из древесностружечного материала массой по 20 кг, 8 стенов древесностружечного материала массой по 8 кг, 4 скамеек из древесностружечного материала массой по 12 кг, доска из стеклопластика массой 30 кг, 4 хлопчатобумажные шторы массой по 5 кг, линолеум массой 80 кг. Принять низшую теплоту сгорания Q_p для древесностружечного материала 16,6 МДж/кг, для хлопчатобумажной ткани – 15,7 МДж/кг, для стеклопластика – 25,1 МДж/кг, для линолеума – 33,5 МДж/кг.

Компетентностно-ориентированная задача № 4

Рассчитайте площадь световых проемов (окон) в помещении площадью 60 м², необходимое для обеспечения нормативной освещенности $E_n = 300$ лк при реализации одностороннего бокового естественного освещения. Принять: коэффициент запаса – 1,2, коэффициент, учитывающий световые характеристики окна – 10, коэффициент пропускания окна – 0,89, коэффициент, учитывающий отражение света при боковом освещении – 2, коэффициент, учитывающий затемнение окон противостоящими зданиями – 1,2.

Компетентностно-ориентированная задача № 5

Определите класс условий труда при оценке условий труда по показателю тяжести трудового процесса «физическая динамическая нагрузка» для грузчика, укладывающего короба с продукцией массой 25 кг, перенося их на расстояние 8 метров. На переноску и укладывание одного ящика у грузчика

уходит 2 минуты. Работа выполняется грузчиком в течении 80% от продолжительности 7-часовой смены.

Компетентностно-ориентированная задача № 6

Определите класс условий труда при оценке условий труда по показателю тяжести трудового процесса «статическая нагрузка» для сборщицы, удерживающей детали массой 0,8 и 1,2 кг в течении 40 секунд. Работа выполняется сборщицей в течении 70% от продолжительности 8-часовой смены, за 10 минут сборщица собирает 16 изделий.

Компетентностно-ориентированная задача № 7

Рассчитайте световой поток одной лампы для 40 светильников, необходимых для обеспечения освещенности $E_{min} = 300$ лк. Площадь помещения – 200 м², коэффициент запаса – 1,5 коэффициент неравномерности освещения – 1,1, число ламп в светильнике – 2, коэффициент использования светового потока – 0,4.

Компетентностно-ориентированная задача № 8

Определите количество воздуха, подаваемого в помещение со значительным тепловыделением. Температура удаляемого воздуха – 34°С, приточного воздуха – 22°С. Избытки теплоты, поступающей в помещение от технологического оборудования составляют 1,8 МДж/ч. Теплоемкость приточного воздуха принять равной 1,005 кДж/(кг×К), плотность приточного воздуха – 1,205 кг/м³.

Компетентностно-ориентированная задача № 9

Определить для каждой контролируемой зоны допустимое время пребывания в электромагнитном поле T_{Ei} , ч; определить приведенное время, эквивалентное по биологическому эффекту пребыванию в электромагнитном поле нижней границы нормируемой напряженности $T_{пр}$, ч ; оценить $T_{пр}$.

1. Напряженность воздействующего электромагнитного поля в контролируемой зоне, кВ/м: $E_1 = 9,0$; $E_2 = 3,0$; $E_3 = 2,0$.

2. Время пребывания в контролируемой зоне с напряженностью t_{Ei} , ч: $t_{E1} = 6,0$; $t_{E2} = 1,7$; $t_{E3} = 0,3$.

Компетентностно-ориентированная задача № 10

Определить коэффициент тяжести травматизма, коэффициент общего травматизма, коэффициент частоты травматизма; вычислить экономические показатели травматизма на предприятии. Исходные данные: количество несчастных случаев $N = 7$; среднесписочный состав предприятия $C = 1500$ чел.; количество дней нетрудоспособности вследствие несчастного случая

$D = 72$ дней; количество несчастных случаев с выходом на инвалидность или смертельным исходом $T = 2$; количество пострадавших $\Pi = 7$; расходы предприятия, связанные с несчастным случаем $R_{др} = 52000$ руб.;

среднедневная зарплата пострадавшего $B = 45000$ руб.; недополученные государством налоги $H = 62000$ руб.

Шкала оценивания решения компетентностно-ориентированной задачи: в соответствии с действующей в университете балльно-рейтинговой системой оценивание результатов промежуточной аттестации обучающихся осуществляется в рамках 100-балльной шкалы, при этом максимальный балл по промежуточной аттестации обучающихся по очной форме обучения составляет 36 баллов, по очно-заочной и заочной формам обучения – 60 (установлено положением П 02.016).

Максимальное количество баллов за решение компетентностно-ориентированной задачи – 6 баллов.

Балл, полученный обучающимся за решение компетентностно-ориентированной задачи, суммируется с баллом, выставленным ему по результатам тестирования.

Общий балл по промежуточной аттестации суммируется с баллами, полученными обучающимся по результатам текущего контроля успеваемости в течение семестра; сумма баллов переводится в оценку по дихотомической шкале (для зачета) или в оценку по 5-балльной шкале (для экзамена) следующим образом:

Соответствие 100-балльной и дихотомической шкал

<i>Сумма баллов по 100-балльной шкале</i>	<i>Оценка по дихотомической шкале</i>
100–50	зачтено
49 и менее	не зачтено

Соответствие 100-балльной и 5-балльной шкал

<i>Сумма баллов по 100-балльной шкале</i>	<i>Оценка по 5-балльной шкале</i>
100–85	отлично
84–70	хорошо
69–50	удовлетворительно
49 и менее	неудовлетворительно

Критерии оценивания решения компетентностно-ориентированной задачи:

6-5 баллов выставляется обучающемуся, если решение задачи демонстрирует глубокое понимание обучающимся предложенной проблемы и разностороннее ее рассмотрение; свободно конструируемая работа представляет собой логичное, ясное и при этом краткое, точное описание хода решения задачи (последовательности (или выполнения) необходимых трудовых действий) и формулировку доказанного, правильного вывода (ответа); при этом обучающимся предложено несколько вариантов решения или оригинальное,

нестандартное решение (или наиболее эффективное, или наиболее рациональное, или оптимальное, или единственно правильное решение); задача решена в установленное преподавателем время или с опережением времени.

4-3 балла выставляется обучающемуся, если решение задачи демонстрирует понимание обучающимся предложенной проблемы; задача решена типовым способом в установленное преподавателем время; имеют место общие фразы и (или) несущественные недочеты в описании хода решения и (или) вывода (ответа).

2-1 балла выставляется обучающемуся, если решение задачи демонстрирует поверхностное понимание обучающимся предложенной проблемы; осуществлена попытка шаблонного решения задачи, но при ее решении допущены ошибки и (или) превышено установленное преподавателем время.

0 баллов выставляется обучающемуся, если решение задачи демонстрирует непонимание обучающимся предложенной проблемы, и (или) значительное место занимают общие фразы и голословные рассуждения, и (или) задача не решена.