

Документ подписан простой электронной подписью  
Информация о владельце:  
ФИО: Локтионова Оксана Геннадьевна  
Должность: проректор по учебной работе  
Дата подписания: 19.06.2023 21:27:26  
Уникальный программный ключ:  
0b817ca911e6668abb13a5d426d39e5f1c11eabbf73e943df4a4851fda56d089

## МИНОБРНАУКИ РОССИИ

~~Федеральное государственное~~ бюджетное образовательное  
учреждение высшего образования  
«Юго-Западный государственный университет»  
(ЮЗГУ)  
Кафедра машиностроительных технологий и оборудования

УТВЕРЖДАЮ  
Проректор по учебной работе  
О.Г. Локтионова  
« 9 » / 10 / 2016 г.



### ДОПУСКИ И ПОСАДКИ РЕЗЬБОВЫХ СОЕДИНЕНИЙ

Методические указания по выполнению лабораторной работы №7  
по дисциплине «Нормирование точности»

Курск 2016

УДК 621.(923)

Составитель: О.С. Зубкова

Рецензент

Канд. техн. наук, доцент *Е.И. Яцун*

**Допуски и посадки резьбовых соединений:** методические указания по выполнению лабораторной работы №7 / Юго-Зап. гос. ун-т; сост.: О.С. Зубкова. Курск, 2016. 12 с., ил. 3, Библиогр.: 11 с.

Излагаются методические указания по выполнению лабораторной работы № 7, расчету допусков и посадок резьбовых соединений.

Методические указания соответствуют требованиям ФГОС по направлениям подготовки дипломированных специалистов 15.03.05 Конструкторско-технологическое обеспечение машиностроительных производств

Текст печатается в авторской редакции

Подписано в печать . Формат 60x84 1/16. Печать офсетная.  
Усл. печ. л. 0,41. Уч. - изд. л. 0,37 . Тираж 30 экз. Заказ . Бесплатно.  
Юго-Западный государственный университет.  
305040, г. Курск, ул. 50 лет Октября, 94.

## **Цель работы:**

Научится назначать допуски и посадки резьбовых соединений

## **Инструменты и материалы для работы.**

1. Персональный компьютер
2. Справочник по выбору допусков и посадок

## **1. Теоретическая часть**

В наше время резьбовые соединения, особенно как крепежные изделия, используются более чем в половине всех существующих механизмов и машин.

Многочисленность типов резьбовых соединений крепежных изделий вызвана многообразием условий их эксплуатации.

Крепежные резьбы применяют для разъёмных неподвижных соединений деталей трубопроводов. Основное назначение крепежных резьб – обеспечение прочности соединений и плотности (нераскрытия) стыка в процессе применения.

Общими требованиями являются

- полная взаимозаменяемость, т.е. обеспечение безусловной свинчиваемости деталей, образующих резьбовое соединение
- при их независимом изготовлении без подгонки или подбора, и надежное выполнение предписанных эксплуатационных функций.

Несмотря на значительные отличия типов резьбы, основные принципы взаимозаменяемости, а также системы допуска и посадки резьб крепежных изделий являются едиными. Поэтому в дальнейшем проблемы взаимозаменяемости резьбовых соединений рассмотрим применительно к крепежным метрическим резьбам.

Системой допусков и посадок деталей машин называют набор допусков и посадок, построенных закономерно на основе опыта, теоретических расчетов и экспериментов и оформленных в виде стандартов. Система предназначена для выбора минимально необходимых, но достаточных для практики вариантов допусков и посадок типовых соединений деталей машин. Оптимальные градации допусков и посадок являются основой стандартизации режущих инструментов и измерительных средств, обеспечивают достижение взаимозаменяе-

мости изделий и их составных частей, обуславливают повышение качества продукции.

Основной принцип построения допусков и посадок на резьбовые соединения крепежных изделий

Резьба должна сопрягаться только по сторонам резьбового профиля (исключение составляют паронепроницаемые резьбы), поэтому основным параметром, определяющим характер посадки резьбовой пары, является средний диаметр. Допуски на наружный и внутренний диаметры устанавливают таким образом, чтобы исключить возможность защемления по вершинам и впадинам резьбы.

Диаметральные погрешности уменьшения наружной резьбы и погрешности увеличения – для диаметров внутренней резьбы не влияют на свинчиваемость. Однако любая погрешность шага резьбы и угла профиля мешает свинчиванию крепежной детали.

В России стандартизованы:

1. посадки с зазором (ГОСТ 16093–81, заменён межгосударственным ГОСТ 16093–2004 «Основные нормы взаимозаменяемости. Резьба метрическая. Допуски. Посадки с зазором»),
2. переходные (ГОСТ 24834–81 «Основные нормы взаимозаменяемости. Резьба метрическая. Переходные посадки»),
3. с натягом (ГОСТ 4608–81 «Основные нормы взаимозаменяемости. Резьба метрическая. Посадки с натягом»).

## Допуски резьбы с зазором

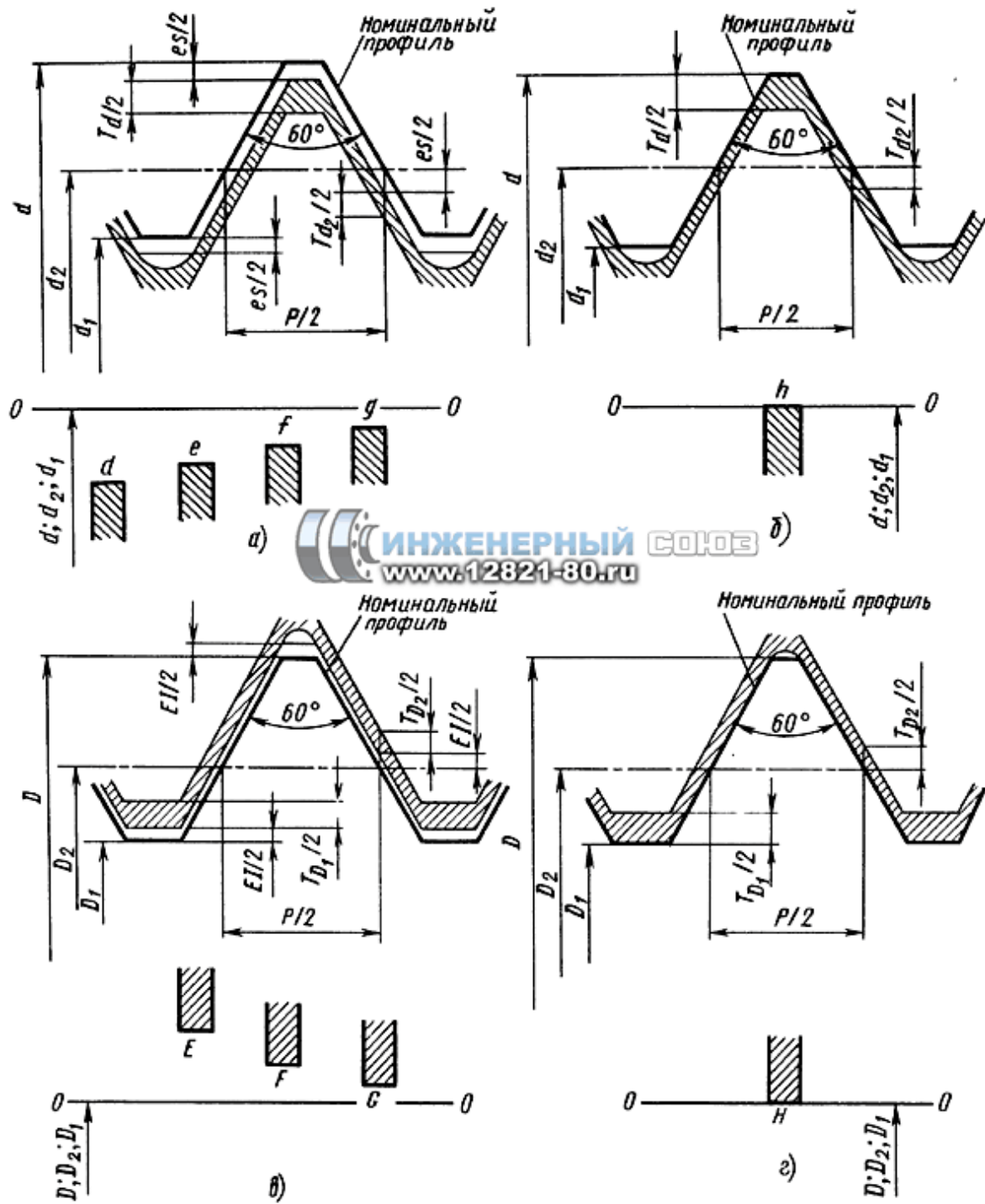


Рис. 1. Поля допусков метрической резьбы крепежа для посадок с зазором.

а, б - наружная резьба; в, г - внутренняя резьба;  
 d, e, f, g, (а); h (б); E, F, G (в); H (г) – основные отклонения

Наиболее распространена посадка с зазором, где номинальный средний диаметр равен наибольшему среднему диаметру резьбы гай-

ки. Расположение полей допусков метрической резьбы в посадках с зазором показано на рис. 1. Отклонения (ГОСТ 16093-81) отсчитываются от линии номинального профиля резьбы перпендикулярно оси резьбы.

Допуски для диаметров резьбы болтов и гаек определяются в зависимости от принятой степени точности, обозначаемой числами. Принят следующий дискретный ряд значений степени точности для диаметров болта и гайки:  $d = 4, 6, 8$ ;  $d_2 = 4, 6, 7, 8$ ;  $D_1 = 5, 6, 7$ ;  $D_2 = 4, 5, 6, 7$ . Допуски диаметров  $d_1$  и  $D$  не устанавливаются.

Расположение полей допусков диаметров резьбы относительно номинального профиля определяют ряды основных отклонений: верхние отклонения  $e_s$  для наружной резьбы шпилек и нижние отклонения  $E_I$  для внутренней резьбы гаек.

Значения допусков диаметров зависят от степени точности и шага резьбы (допуск среднего диаметра зависит, кроме этого, ещё и от номинального диаметра резьбы). Стандартом описаны допуски среднего диаметра  $T_{d2}$ ,  $T_{D2}$ , наружной и внутренней резьб, наружного диаметра  $T_d$  наружной резьбы и внутреннего диаметра  $T_{D1}$  внутренней резьбы (рис. 1).

Обозначения полей допуска резьбы

Допуски средних диаметров являются суммарными, включающими отклонения собственно среднего диаметра и диаметральные компенсации отклонений шага и половины угла профиля.

Поле допуска резьбы образуется сочетанием поля допуска среднего диаметра с полем допуска диаметра выступов (диаметра  $d$  для болтов и диаметра  $D_1$  для гаек).

Обозначение поля допуска диаметра резьбы состоит из значения точности (цифры) и буквы, означающей основное отклонение.

Обозначение поля допуска резьбы включает в себя: 1) обозначение поля допуска среднего диаметра, помещаемого на первом месте, и 2) обозначения поля допуска наружного диаметра для болтов (внутреннего – для гаек).

Если обозначения полей допуска диаметра по вершинам резьбы и среднего диаметра совпадают, то в поле допуска резьбы обозначение не дублируется.

Примеры обозначения полей допусков:

- резьбы с крупным шагом: болт M10 — 6g, гайка M10 — 6H;

- резьбы с мелким шагом: болт М10 Х 1 — 6g; гайка М10 Х 1 — 6H.

Посадки крепежных изделий обозначают дробью, в числителе которой указывают обозначение поля допуска гайки, а в знаменателе — обозначение поля допуска болта, к примеру: М10 — 6H/6g и М10 Х 1 — 6H/6g.

В зависимости от требований, предъявляемых к точности резьбового соединения, поля допусков резьбы болтов и гаек установлены в трех условных классах точности (знаком \* отмечены поля допусков предпочтительного применения):

| Крепежная деталь | Точный | Средний        | Грубый  |
|------------------|--------|----------------|---------|
| Болт или шпилька | 4h     | 6h; 6g; 6e; 6d | 8h; 8g; |
| Гайка            | 4H; 5H | 5H6H; 6H; 6G   | 7H; 7G  |

#### Допуски и посадки крепежной резьбы с натягом

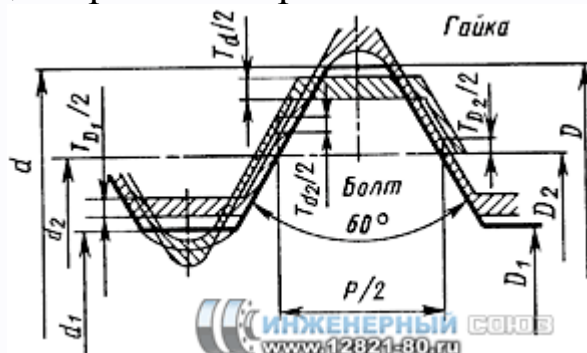


Рис. 2. Поля допусков диаметров крепежной резьбы с натягом

Согласно ГОСТ 16093—81 допускаются любые сочетания полей допусков резьбы болтов и гаек, но сочетание полей допусков разных классов точности на средний и наружный (или внутренний для гаек) диаметры резьбы должно быть обосновано.

В соединениях шпилек с корпусами, а также при наличии специальных требований к резьбовым соединениям применяют переходные посадки, а также посадки с натягом. Неподвижность и прочность соединения обеспечиваются при посадках с натягом за счет натяга по среднему диаметру, при переходных посадках — за счет применения дополнительных элементов заклинивания:

- конического сбega,
- плоского бурта



- цилиндрической цапфы.

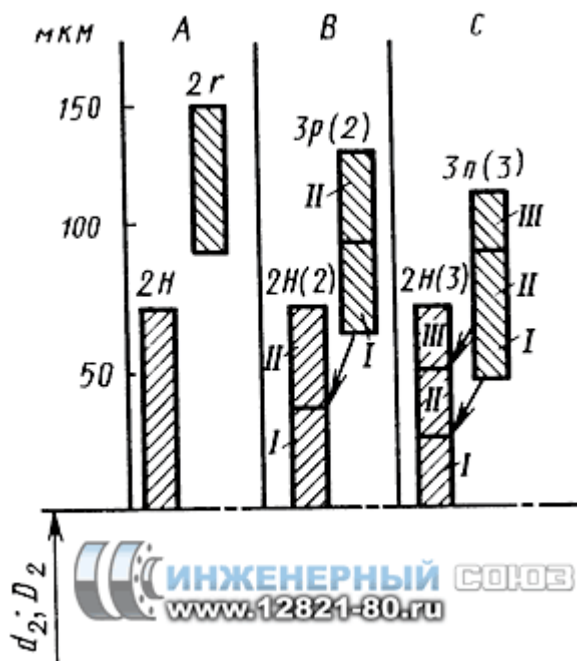


Рис. 3. Расположение полей допусков среднего диаметра резьбы с натягом М14 X 1,5.

Схема расположения полей допусков для посадок с натягом показана на рис. 2. По наружному и внутреннему диаметрам предусмотрены зазоры, компенсирующие пластическое течение материала к вершинам резьбы. Для образования полей допусков в посадках с натягом установлены основные отклонения диаметров резьбы в зависимости от степени точности.

При малых натягах не исключается вывинчивание шпилек в эксплуатации, а при чрезмерно больших натягах возможно скручивание шпилек и разрушение резьбы в корпусах при монтаже, поэтому на средние диаметры резьб деталей стандартом установлены более высокие степени точности: 3-я и 2-я — для шпилек, 2-я — для гнезд.

Для обеспечения более однородных натягов в партии соединений резьбовые детали сортируют на группы.

На рис. 3, к примеру, представлены схемы расположения полей допусков среднего диаметра резьбы М14 X 1,5 с натягом при сборке без сортировки на группы (случай А), а также с сортировкой на две (В) и три (С) группы. Номера сортировочных групп обозначены цифрами I, II, III.



Посадки с натягом предусмотрены только в системе отверстия, что обеспечивает технологические преимущества. Рекомендуемые поля допусков и посадки приведены в табл. 1.1 (ГОСТ 4608—81).

Таким образом, наиболее употребимой для крепежной резьбы фланцевых соединений является посадка с зазором: она предотвращает защемление резьбы по вершинам и впадинам витков. Для ответственных условий применяются резьбы с переходными посадками и посадками с натягом, которые обеспечивают неподвижность и прочность соединения.

## 2 Пример расчета резьбовой посадки

Расчет резьбовой посадки проводится в соответствии со схемой, представленной на рис. 5.

Определяем параметры метрической резьбы M20x1,5 7H/8g  
20 – наружный диаметр D, d, мм.

Определяем средний и внутренний диаметр резьбы по данным, указанным в [4].

$$D_2 = d_2 = 19,026 \text{ мм.}$$

$$D_1 = d_1 = 18,376 \text{ мм.}$$

1,5 – шаг P, мм.

Определяем отклонения гайки для всех диаметров по справочным данным [4].

$$ES_2 = +0,236 \text{ мм; } ES_2/2 = +0,118 \text{ мм;}$$

$$EI_2 = 0 \text{ мм;}$$

$$ES_1 = +0,375 \text{ мм; } ES_1/2 = +0,187 \text{ мм;}$$

$$EI_1 = 0 \text{ мм;}$$

$$EI = 0 \text{ мм;}$$

Строим поле допуска гайки.

Определяем предельные размеры и допуска для всех диаметров гайки.

$$D_{\max 2} = D_2 + ES_2 = 19,026 + 0,236 = 19,262 \text{ мм;}$$

$$D_{\min 2} = D_2 + EI_2 = 19,026 + 0 = 19,026 \text{ мм;}$$

$$TD_2 = ES_2 - EI_2 = 0,236 - 0 = 0,236 \text{ мм; } TD_2/2 = 0,118 \text{ мм.}$$

$$D_{\max 1} = D_1 + ES_1 = 18,376 + 0,375 = 18,751 \text{ мм;}$$

$$D_{\min 1} = D_1 + EI_1 = 18,376 + 0 = 18,376 \text{ мм;}$$

$$TD_1 = ES_1 - EI_1 = 0,375 - 0 = 0,375 \text{ мм; } TD_1/2 = 0,187 \text{ мм.}$$

$$D_{\min} = D + EI = 20 + 0 = 20 \text{ мм};$$

Наносим размеры на схему.

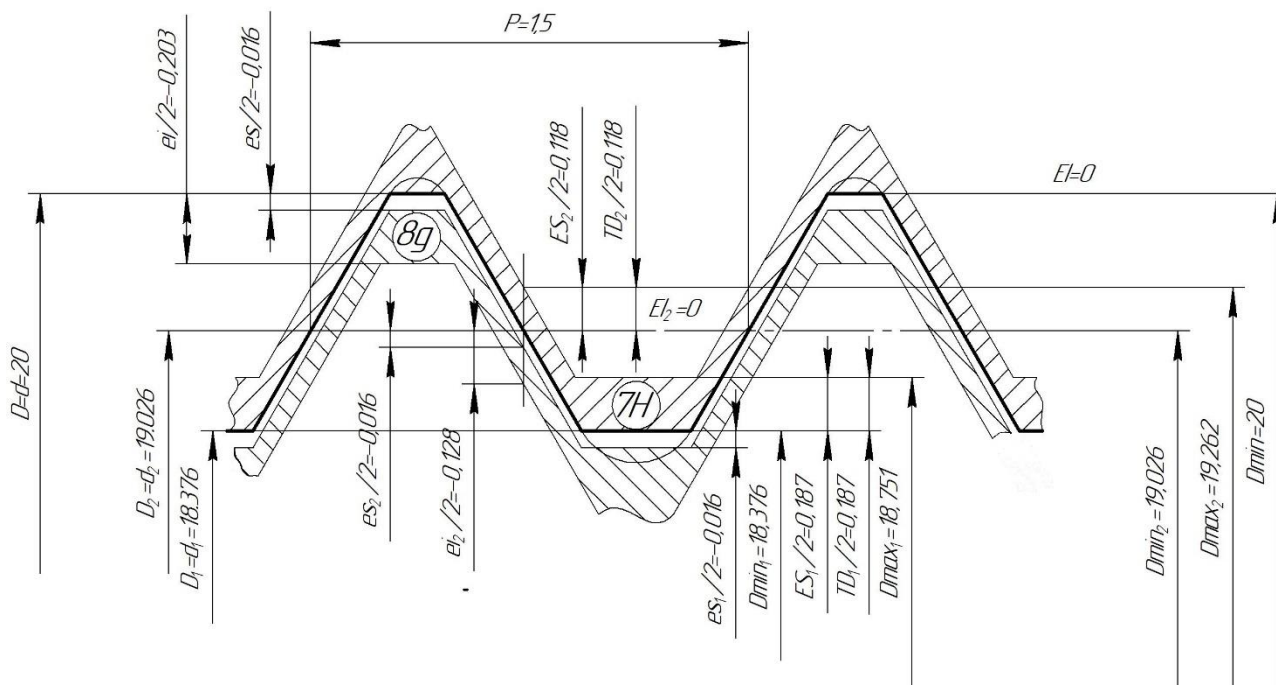


Рис.4 Схема полей допусков резьбы M20x1,5 7H/8g

Определяем отклонения болта для всех диаметров по справочным данным [4].

$$es_2 = -0,032 \text{ мм}; es_2/2 = -0,016 \text{ мм};$$

$$ei_2 = -0,256 \text{ мм}; ei_2/2 = -0,128 \text{ мм};$$

$$es_1 = -0,032 \text{ мм}; es_1/2 = -0,016 \text{ мм};$$

$$es = -0,032 \text{ мм}; es/2 = -0,016 \text{ мм};$$

$$ei = -0,407 \text{ мм}; ei/2 = -0,203 \text{ мм};$$

Строим поле допуска болта.

Определяем предельные размеры и допуска для всех диаметров болта.

$$d_{\max 2} = d_2 + es_2 = 19,026 - 0,032 = 18,994 \text{ мм};$$

$$d_{\min 2} = d_2 + ei_2 = 19,026 - 0,256 = 18,77 \text{ мм};$$

$$Td_2 = es_2 - ei_2 = 0,256 - 0,032 = 0,224 \text{ мм}; Td_2/2 = 0,112 \text{ мм}.$$

$$d_{\max} = d + es = 20 - 0,032 = 19,968 \text{ мм};$$

$$d_{\min} = d + ei = 20 - 0,407 = 19,593 \text{ мм};$$
$$Td = es - ei = 0,375 - 0 = 0,375 \text{ мм}; Td/2 = 0,187 \text{ мм}.$$

$$d_{\max 1} = d_1 + es_1 = 18,376 - 0,032 = 18,344 \text{ мм};$$

Наносим размеры на схему.

Определяем предельные зазоры для всех диаметров резьбового соединения.

$$S_{\max 2} = D_{\max 2} - d_{\min 2} = ES_2 - ei_2 = 0,236 - (-0,256) = 0,492 \text{ мм};$$

$$S_{\max 2}/2 = 0,246;$$

$$S_{\min 2} = D_{\min 2} - d_{\max 2} = EI_2 + es_2 = 0 - 0,032 = 0,032 \text{ мм};$$

$$S_{\min 2}/2 = 0,016;$$

$$S_{\min} = D_{\min} - d_{\max} = EI + es = 0 - 0,032 = 0,032 \text{ мм};$$

$$S_{\min}/2 = 0,016;$$

$$S_{\min 1} = D_{\min 1} - d_{\max 1} = EI_1 + es_1 = 0 - 0,032 = 0,032 \text{ мм};$$

$$S_{\min 1}/2 = 0,016.$$

Наносим размеры на схему.

## 2. Порядок выполнения работы

При выполнении лабораторной работы б выбор и расчет посадки шпоночного соединения осуществлять в следующей последовательности:

- 1) изучить конструкцию узла и его служебное назначение;
- 2) выбрать резьбовое соединение;
- 3) определить допуски и посадки;
- 4) построить схему.

## 3. Контрольные вопросы

1. Какие резьбы вы знаете?
2. Как классифицируются резьбы?
3. Каким образом нормируется точность метрической резьбы?
4. Какие основные отклонения существуют для резьб с зазором?
5. Расшифруйте обозначение метрической резьбы.

6. Чем отличается ход от шага?
7. Какие диаметры нормируются у гайки и болта?
8. Что такое длина свинчивания? Какие группы длин свинчивания существуют?
9. Какая посадка принимается у метрических резьб по умолчанию? Какая степень точности резьб является основной?
10. Как располагаются поля допусков метрических резьб с зазором, с натягом, переходных?

### **Библиографический список**

1. Емельянов С.Г. Нормирование точности в машиностроении: учебное пособие/ С.Г. Емельянов, Е.А. Кудряшов, Е.И. Яцун, Е.В. Павлов, С.А. Чевычелов, С.А. Сергеев. – Старый Оскол: ТНТ, 2012. – 440 с.
2. Схиртладзе А.Г. Метрология, стандартизация и сертификация: учебное пособие. – Старый Оскол : ТНТ, 2010. – 539 с.
3. Палей М.А. Допуски и посадки: Справочник: В 2 ч. Ч. 1/ М.А. Палей, А.Б. Романов, В. А. Брагинский. – 9-е изд., перераб. и доп. – СПб.: Политехника, 2009. - 530 с.
4. Палей М.А. Допуски и посадки: Справочник: В 2 ч. Ч. 2/М. А. Палей, А.Б. Романов, В.А. Брагинский. – 9-е изд., перераб. и доп. – СПб.: Политехника, 2009. – 629 с.
5. Якушев А. И. и др. Взаимозаменяемость, стандартизация и технические измерения М.: Машиностроение, 1986.