

## **МИНОБРНАУКИ РОССИИ**

Федеральное государственное бюджетное образовательное  
учреждение высшего профессионального образования  
«Юго-Западный государственный университет»  
(ЮЗГУ)

Кафедра фундаментальной химии и химической технологии

УТВЕРЖДАЮ



## **ТРЕБОВАНИЯ К ВЫПОЛНЕНИЮ КУРСОВОЙ РАБОТЫ ПО НЕОРГАНИЧЕСКОЙ ХИМИИ**

Методические указания для выполнения курсовой работы по дисциплине «Неорганическая химия» для студентов направления подготовки 04.03.01 (020100.62) «Химия» и специальности 04.05.01 (020201.65) «Фундаментальная и прикладная химия»

**КУРСК 2015**

УДК 543

Составители: О.В. Бурыкина

Рецензент

Доктор химических наук, профессор Ф.Ф. Ниязи

**Требования к выполнению курсовой работы по неорганической химии:** методические указания для выполнения курсовой работы по дисциплине «Неорганическая химия» / Юго-Зап. гос. ун-т; сост.: О.В. Бурыкина Курск, 2014, 28с.; прилож. 6. Библиогр.: 19с.

Методические указания содержат требования к курсовым работам по неорганической химии, а также выполнению и оформлению работы.

Методические указания предназначены для студентов 1 курса дневного отделений направления подготовки 04.03.01 (020100.62) «Химия» и специальности 04.05.01 (020201.65) «Фундаментальная и прикладная химия», выполняющих курсовую работу по дисциплине «Неорганическая химия» согласно рабочих учебных планов направления подготовки 04.03.01 (020100.62) «Химия» и специальности 04.05.01 (020201.65) «Фундаментальная и прикладная химия».

Текст печатается в авторской редакции

Подписано в печать                      Форма 60x84 1/16.

Усл. печ. л.    Уч.-изд.л.    Тираж 30 экз.    Заказ.    Бесплатно  
Юго-Западный государственный университет.  
305040 Курск, ул. 50 лет Октября, 94.

## СОДЕРЖАНИЕ

	Введение.....	4
1	Структура курсовой работы.....	5
2	Оформление курсовой работы.....	11
3	Организация выполнения работ.....	15
4	Руководство курсовой работой.....	16
5	Защита и оценка курсовой работы.....	17
	Заключение.....	19
	Перечень использованной литературы .....	20
	ПРИЛОЖЕНИЕ А	
	Образец оформления титульного листа курсовой работы.....	21
	ПРИЛОЖЕНИЕ Б	
	Пример оформления иллюстрации.....	22
	ПРИЛОЖЕНИЕ В	
	Пример оформления таблицы.....	23
	ПРИЛОЖЕНИЕ Г	
	Темы курсовых работ.....	24
	ПРИЛОЖЕНИЕ Д	
	Образец оформления задания на курсовую работу.....	26
	Приложение Е	
	Образец оформления рецензии на курсовую работу.....	27

## ВВЕДЕНИЕ

Курсовая работа по неорганической химии является составной частью учебного плана изучения неорганической химии и представляет собой выполненное непосредственно студентом экспериментальное исследование в области неорганической химии. В соответствии с рабочим учебным планом специальности 04.03.01 (020201.65) «Фундаментальная и прикладная химия» и направления 04.05.01 (020100.62) «Химия» курсовая работа по дисциплине «Неорганическая химия» выполняется студентами 1-го курса во 2-м семестре.

Курсовая работа является завершающим этапом изучения курса «Неорганической химии» и является средством проверки готовности студента к осуществлению самостоятельной профессиональной деятельности. Курсовая работа представляет собой вид учебной и научно-исследовательской работы студентов; системное, целенаправленное и завершённое исследование поставленной научной проблемы.

Целью выполнения курсовой работы является получение навыков самостоятельного решения исследуемой задачи на основе анализа известных данных и полученных студентом экспериментальных результатов, знакомство со способами изложения и оформления полученных результатов.

Курсовые работы носят творческий характер, но организация их подготовки и выполнение подчиняется общему порядку. Оформление работы должно строго соответствовать действующим государственным стандартам. Сведения по подготовке и выполнению работ, а также правила их оформления носят обязательный, нормативный характер.

Материал методических указаний включает 2 раздела и приложения. В методических указаниях приводится порядок работы студентов над курсовой работой, нормы оформления курсовой работы, правила по организации их выполнения и защиты. В приложении приведены возможные темы курсовых работ.

## 1. СТРУКТУРА КУРСОВОЙ РАБОТЫ

Курсовая работа представляет собственное экспериментальное исследование с выводами и обобщениями.

Тематика курсовой работы должна соответствовать неорганической химии. В рамках курсовой работы должно присутствовать не менее одной стадии неорганического синтеза, а также использоваться не менее одного метода исследования (для идентификации продуктов синтеза). Экспериментальный характер работы подразумевает синтез уже известных или новых неорганических веществ и материалов, а также их идентификация и исследование их свойств.

Объем курсовой работы – 20-30 страниц текста, написанных в соответствии с требованиями по оформлению.

Структура курсовой работы:

- титульный лист,
- содержание,
- введение,
- обзор литературы,
- экспериментальная часть,
- обсуждение результатов,
- заключение (результаты и выводы),
- список использованных источников
- приложения (при необходимости).

1) **Титульный лист** - первая страница курсовой работы. Номер страницы на нем не ставится, но входит в общую нумерацию.

На титульном листе указывают:

- наименование министерства,
- наименование образовательного учреждения,
- наименование факультета,
- наименование кафедры, где выполнялась работа;
- название работы без сокращений;
- фамилия, имя, отчество студента;
- фамилию, имя, отчество, ученую степень и ученое звание научного руководителя.

Образец оформления титульного листа приведен в **приложении А**.

2) **Содержание** отражает структуру работы, оно структуриру-

ет текст и отражает логику работы.

Включает:

- введение,
- название всех разделов и подразделов,
- заключение (результаты и выводы),
- список использованных источников
- приложения.

Названия заголовков содержания (оглавления) должны полностью соответствовать заголовкам разделов и подразделов текста работы и приводиться в той же последовательности.

3) Перечень сокращений - если в тексте документа принята особая система сокращений слов или наименований, то должен быть приведен перечень принятых сокращений. Небольшое количество сокращений можно расшифровать непосредственно в тексте при первом упоминании.

4) Введение формирует общее представление о работе и ее месте в той области исследований, к которой относится выбранная тема.

Содержит следующие элементы:

а) Цель и задачи работы.

Цель работы - краткое описание, того, что именно предполагается достичь в результате выполнения курсовой работы.

Задачи исследования - описание последовательности задач, которые необходимо решить для достижения поставленной цели.

Это делается в форме перечисления – изучить; описать; установить; выявить; вывести формулу; разработать методику и т.п. Названия разделов и подразделов вытекают из формулировок задач исследования.

б) Предмет и объект исследования.

Объект исследования – процесс или явления, порождающие проблемную ситуацию и избранные для изучения автором.

Предмет исследования – это то, что находится в границах объекта.

Предмет исследования определяет тему научной работы, которая обозначена на титульном листе, как заглавие.

в) Перечень используемых методов исследования с указанием, какие задачи решаются в рамках каждого из методов.

Методы исследования – инструменты получения экспериментальных данных, которые являются необходимыми для достижения поставленной цели.

В конце введения необходимо отразить структуру работы - дать перечень ее структурных элементов.

Введение занимает не более 3-х страниц текста.

**5) Основная часть** - текст, расположенный между введением и заключением является основной частью, которая не озаглавляется. Основная часть курсовой работы строится в соответствии с ее целью.

В зависимости от содержания работы структурируется на разделы, подразделы, параграфы, пункты и подпункты. Названия разделов должны точно отражать их содержание, быть лаконичными и не дублировать название курсовой работы. При разбиении основной части можно руководствоваться тем, что раздел - это большая часть текста, в котором содержится общая мысль, а подраздел содержит логически важную часть главы. Объем отдельных частей работы не регламентируется.

Каждая глава или раздел должны завершаться кратким обобщением или выводами, что обеспечивает связь между разделами.

Основная часть составляет более 2/3 от всей работы.

В состав основной части курсовой работы входит:

- литературный обзор;
- экспериментальная часть;
- обсуждение результатов;
- выводы.

Литературный обзор содержит сведения о синтезируемом соединении, его строении, физических и химических свойствах, методах получения, его идентификации и практическом применении.

Материалы литературного обзора необходимо систематизировать в логической последовательности, а не в хронологическом порядке по мере их опубликования, подкрепляя ссылками на работы авторов во избежание плагиата. При прямом заимствовании текста из любых источников (цитирование) этот текст необходимо взять в кавычки.

Необходимую информацию можно искать в:

- реферативных журналах, например:
  - реферативный журнал по химии (РЖХим) (Россия);
  - реферативный журнал «Chemical Abstracts» (CA) (США);
- электронных библиотеках, например,
  - российская электронная библиотека «eLibrary.ru» ([www.elibrari.ru](http://www.elibrari.ru));
  - библиотека журнальных статей «Science Direct» ([www.sciencedirect.com](http://www.sciencedirect.com)).
- справочниках, энциклопедиях и энциклопедических справочниках по неорганической химии, например:
  - Mellor J.W. A comprehensive treatise on inorganic and theoretical chemistry:
- научных журналах, например:
  - журнал «Неорганическая химия»;
  - журнал «Аналитическая химия»;
  - журнал «Физическая химия» и др.
- монографиях.

*Экспериментальная часть* имеет следующую структуру:

1) исходные вещества и методы исследования

указывают:

- квалификацию используемых реактивов;
- количества используемых веществ. При указании массы введенных в реакцию реагентов одновременно приводится их молярное количество, например, "... 1,6г (0,01ммоль) сульфата меди (II)";
- условия дополнительной подготовки использованных реагентов и растворителей (или даются соответствующие литературные ссылки);
- методики получения и идентификации заданного соединения;
- точные марки приборов и установок, на которых получены физико-химические характеристики веществ.

2) синтез

Подробно описывают проведенные методы синтеза и условия их проведения (температура, давление, длительность).

Экспериментальную часть следует писать в прошедшем времени от первого лица множественного числа (кипятили, высушивали и т.п.), избегая лишних слов и ненужных экспериментальных подробностей. Например, фраза "...нагревают с обратным холо-



дильником при температуре 100°C в течение 6ч" должна выглядеть "...нагревают 6ч при 100°C".

*Пример, синтез алюмокалиевых квасцов*

«Слили нагретые до кипения растворы 17,4(0,1 моль) сульфата калия в 70 мл воды и 66,6 (0,1 моль) сульфата алюминия в 60 мл воды. Выпавший осадок отфильтровали и высушили.»

### 3) идентификация вещества (анализ)

Проводится описание всех проведенных опытов и анализов по идентификации вещества и определению степени его чистоты вещества, например, данные элементного анализа, ИК - спектры и т.д.

### 4) исследование свойств

Приводится описание опытов подтверждающих характерные свойства полученного соединения.

### 5) обсуждение результатов

Рассматриваются результаты проведенных исследований и выявляются основные закономерности получения заданного вещества (термодинамическая возможность получения, выход продукта, степень чистоты) и его идентификации.

**6. Заключение** (результаты и выводы), содержит изложение достигнутых результатов, теоретических и практических выводов с учетом поставленных во введении целей и задач.

В зависимости от содержания заключительной части ее название может меняться, например, «Заключение», «Выводы», «Результаты и выводы», «Выводы и рекомендации» и пр.

Изложение лучше вести от первого лица множественного числа. Например, «нами было проведено исследование», «на наш взгляд представляется целесообразным».

Химические уравнения должны быть максимально компактными и единообразно оформлены (например, над стрелкой указываются вспомогательные реагенты, под стрелкой – условия реакции; рядом с формулой продукта реакции можно указать выход и другие его характеристики в сжатой форме). В тексте и схемах допустимо использовать сокращения русских названий общеизвестных и широко распространенных реагентов и растворителей (ДМСО, ДМФА, ТГФ и т.д.).

Выводы формулируются в виде тезисов с нумерацией от-

дельных пунктов, в конце приводить предложения автора по решению проблемы.

**7. Список использованных источников** представляют в порядке цитирования, оформленный в соответствии с требованиями по оформлению.

При цитировании текстов или ссылки на источник после их упоминания в квадратных скобках указывается номер, под которым этот источник значится в списке литературы.

В случае обнаружения дословных или близких к тексту заимствований из произведений других авторов, включая документы и тексты на иностранном языке, не сопровождающиеся ссылкой на источник – курсовая работа не может получить удовлетворительную оценку.

**Приложения** - излагается вспомогательный материал, дополняющий текст курсовой работы.

В приложения могут выноситься:

- таблицы и рисунки большого формата;
- дополнительные расчеты;
- описания применяемого в работе нестандартного оборудования;
- самостоятельные материалы и документы конструкторского, технологического и прикладного характера;
- промежуточные математические доказательства, формулы и расчеты;
- описание аппаратуры и приборов, применяемых при проведении экспериментов, измерений и испытаний;
- инструкции, методики, разработанные в процессе выполнения курсовой работы;
- иллюстрации вспомогательного характера.

В тексте документа на все приложения даются ссылки

Каждое приложение должно начинаться с нового листа, иметь обозначение и тематический заголовок. Наверху посередине страницы печатают строчными буквами с первой прописной слово “Приложение” и его буквенное обозначение. Ниже приводят отдельной строкой заголовок, который располагают симметрично относительно текста, печатают строчными буквами с первой прописной и выделяют полужирным шрифтом.

Приложения располагают в порядке ссылок на них в тексте

курсовой работы. Все приложения должны быть перечислены в содержании курсовой работы с указанием их буквенных обозначений и заголовков.

## 2 ОФОРМЛЕНИЕ КУРСОВОЙ РАБОТЫ

Курсовая работа должна быть написана научным языком. Текст пишется «обезличенно», т.е. без использования личных местоимений: «В работе представлены данные...», «Выполнен эксперимент...», «Представленные данные позволяют сделать вывод, что...» и т.д. При обсуждении научных достижений коллег следует применять одну и ту же форму настоящего времени, например, «В работе [1] показано, что...» или «Как было установлено Ивановым И.И. [2]...». В документе необходимо применять научно-технические термины, определения и обозначения, установленные действующими стандартами или общепринятые в научно-технической литературе. В тексте не допускается применять обороты разговорной речи, профессионализмы. Соблюдение правил грамматики и орфографии русского языка является обязательным.

После окончательного завершения работы в электронном виде текст отпечатывается и переплетается (или оформляется в папку с файлами). Если обложка папки непрозрачная, то на нее наклеивается дубликат титульного листа.

**Текст работы** печатается на одной стороне стандартного листа формата А 4 на компьютере через 1,5 интервала, высота букв и цифр не менее 1,8 мм, цвет – черный. Рекомендуется использовать гарнитуру шрифта Times New Roman-14, допускается Arial-12. При печати текстового документа следует использовать двухстороннее выравнивание [1]. Подчеркивания в тексте не допускаются, выделять можно курсивом или полужирным шрифтом.

Текст документа следует набирать, соблюдая следующие размеры полей: левое не менее 30мм, правое – не менее 10 мм, нижнее, и верхнее – 20мм.

Абзацный отступ выполняется одинаковым по всему тексту документа и равен пяти знакам (15-17 мм).

**Номера страниц** ставятся в центре нижней части листа арабскими цифрами без точки. Нумерация страниц документа и приложений – сквозная по всем страницам, за исключением титульного листа.

**Разделы, подразделы, пункты и подпункты** нумеруются арабскими цифрами и записываются с абзацного отступа. Разделы должны иметь порядковую нумерацию в пределах всего текста.

Подразделы нумеруются арабскими цифрами в пределах каждого раздела. Номер подраздела состоит из номера раздела и подраздела, разделенных точкой.

Пункты нумеруются арабскими цифрами в пределах каждого подраздела. Номер пункта состоит из номера раздела, подраздела, пункта, разделенных точкой.

Номер подпункта включает номер раздела, подраздела, пункта и порядковый номер подпункта, разделенные точкой. Каждый пункт или подпункт записывают с нового абзаца.

После номера раздела, подраздела, пункта, подпункта в тексте документа точку не ставят.

**Заголовки** разделов пишутся прописными (большими) буквами с выравниванием по центру, заголовки подразделов – строчными буквами с первой прописной буквы с абзацного отступа. Переносы слов в заголовках не допускаются. Точку в конце заголовка не ставят. Допускается начинать раздел с новой страницы, подраздел отделяется от предыдущего текста одной строкой.

Примеры оформления заголовков

Раздел	2 АЗОТ
Подраздел	2.1 Соединения азота
Пункт	2.1.1 Кислородсодержащие соединения азота
Подпункт	2.2.2.1 Оксиды азота

**Иллюстрации** (графики, схемы, диаграммы состояний и пр.) следует располагать непосредственно после текста, в котором они упоминаются впервые, или на следующей странице. Все иллюстрации нумеруются арабскими цифрами в пределах всей работы и носят название «Рисунок». Иллюстрации должны иметь название, поясняющие данные и обозначения. При этом используются только стандартные и общепринятые в химии условные обозначения и данные. Сокращения автора в названии рисунков приводить не желательно. Слово «рисунок», номер и наименование помещают под иллюстрацией и пояснительными данными по центру рисунка. Пример оформления рисунка приведен в **приложении Б**. На все иллюстрации должны быть даны ссылки в тексте.

**Таблицы** нумеруются арабскими цифрами в левом верхнем углу. Нумерация сквозная. Обязательный элемент таблицы – заголовок – помещается над таблицей и должен отражать ее содержание, быть точным и кратким.

Пример оформления таблицы приведен в **приложении В**.

Ссылки на таблицы в тексте обязательны и даются в скобках с указанием порядкового номера таблицы. Таблицу следует располагать в работе непосредственно после текста, в котором она упоминается впервые, или на следующей странице.

Заголовки граф и строк таблицы следует писать с прописной буквы, а подзаголовки граф – со строчной буквы, если они составляют одно предложение с заголовком, или с прописной буквы, если они имеют самостоятельное значение. В конце заголовков и подзаголовков точку не ставят. Заголовки и подзаголовки граф указывают в единственном числе.

**Формулы** должны иметь сквозную нумерацию арабскими цифрами, которые записывают на уровне формулы в круглых скобках у правого поля. Ссылки в тексте на порядковые номера формул также даются в круглых скобках. В формулах в качестве символов следует применять обозначения, установленными соответствующими государственными стандартами. Значение символов и числовых коэффициентов, входящих в формулу, должны быть приведены непосредственно под формулой. Значение каждого символа дают с новой строки в той последовательности, в какой они приведены в формуле. Первая строка расшифровки должна начинаться со слова "где" без двоеточия после него, например:

$$p = mV, \quad (1)$$

где  $m$  - масса;

$V$  - объем.

Переносить формулы на следующую строку допускается только на знаках выполняемой операций, причем знак в начале следующей строки повторяют.

В тексте документа допускаются сокращения, установленные ГОСТ 7.12 [2] или ГОСТ 2.316 [3].

В документе следует применять стандартизованные единицы физических величин, их наименования и обозначения в соответствии с ГОСТ 8.417 [4].

**Приложения** оформляют как продолжение данного документа, на последующих его листах и располагают в порядке ссылок на них в тексте документа. Каждое приложение начинается с новой страницы с указанием наверху посередине страницы слова «Приложение» и его обозначение. Приложение должно иметь заголовок, который записывают симметрично относительно текста с прописной буквы отдельной строкой. Приложения обозначают заглавными буквами русского алфавита.

В приложение могут быть вынесены те материалы, которые не являются необходимыми при написании собственно работы: каллибровочные графики, промежуточные таблицы обработки данных, тексты разработанных компьютерных программ и т.д.

При ссылке на источник в тексте курсовой работы после упоминания о нем (или цитаты из него) проставляют в квадратных скобках номер, под которым этот источник значится в библиографическом списке.

Общие требования и правила библиографического описания источников определяются действующими государственными стандартами [5-6].

При оформлении курсовой работы рекомендуется использовать затекстовые ссылки. Примеры затекстовых библиографических ссылок приведены в соответствии с ГОСТ 7.05–2008 [5]:

1. Лодочников, В.Н. Главнейшие пороодообразующие минералы [Текст] / Лодочников, В.Н.. - М.: Недра, 1974. - 248 с.

2. Яковлев, С.В. Очистка производственных сточных вод [Текст]: учеб. для вузов / С.В. Яковлев, Я.А. Карелин, Ю.М. Ласков, Ю.В. Воронов. - М.: Стройиздат - М, 1985.-355 с.

3. Анализ полимеризационных пластмасс [Текст]: учебник / В.А. Баландина [и др.]. - 2-е изд., исправл. и доп. — Л.: Химия, Изд-во Химия, 2005. — 520 с.

4. Кувардин Н.В. Изменение некоторых физико-химических свойств воды под воздействием сверхмалых доз раствора сапонинов [Текст] / Н.В. Кувардин Ф.Ф. Ниязи // Известия Курского государственного технического университета - 2007. - №4. - С. 33-37.

5. Ниязи Ф.Ф. Организация олимпиады по химии в вузе / Ниязи Ф.Ф. , Бурыкина О.В. // Актуальные проблемы химической науки, практики и образования: сб. ст. Международной научно-

практической конференции «Актуальные проблемы химической науки, практики и образования» (Курск, 19-21 мая 2009г.).- Курск, 2009.-С. 25-27.

6. Пат. №2377557 Российская Федерация, МПК G 01 N31/02, G 01 N21/59. Способ турбидиметрического определения йодид – ионов [Текст] / Бурыкина О.В.; заявитель и патентообладатель Курский государственный технический университет" (КурскГТУ) – № 2008107445; заявл. 26.02.08 ; опубл. 27.12.09, Бюл. № 23 (II ч.). – 3 с.

7. Справочники по полупроводниковым приборам // [Персональная страница В. Р. Козака] / Ин-т ядер. физики. [Новосибирск, 2003]. URL: <http://www.inp.nsk.su/%7Ekozak/start.htm> (дата обращения: 13.03.06).

### **3 ОРГАНИЗАЦИЯ ВЫПОЛНЕНИЯ РАБОТ**

Условия для выполнения требований к курсовым работам обеспечиваются на кафедре фундаментальной химии и химической технологии естественнонаучного факультета ЮЗГУ, порядком их подготовки, выполнения и оценки, которые соответствуют общеузовским нормам.

Порядок подготовки курсовых работ состоит из следующих этапов:

#### **1. Выбор темы.**

С помощью преподавателя студент выбирает тему курсовой работы из числа тем, предложенных сотрудниками кафедры. Перечень тем курсовых работ представлен в **приложении Г.**

Темы курсовых работ утверждаются на заседании кафедры фундаментальной химии и химической технологии и вывешиваются на стенде кафедры.

В ходе исследования формулировка темы может корректироваться или уточняться.

2. Поиск публикаций по исследуемой теме, подготовка библиографии, систематизация найденных материалов, составление плана работы, согласование с научным руководителем.

3. Подготовка и проведение экспериментальной части работы, анализ полученных данных.

4. Подготовка чернового варианта текста работы и его проверка научным руководителем.

5. Доработка текста по замечаниям научного руководителя.
6. Согласование доработанного и оформленного текста.
7. Защита работы.

Курсовая работа оценивается по 100 бальной шкале.

Введение и заключение курсовой работы рекомендуется писать после завершения основной части.

Весь период времени работы над курсовой работой делится на 5 контрольных точек. При полном выполнении объема работы, соответствующего каждой контрольной точке руководитель выставляет в электронную систему 10 баллов за каждую контрольную точку, т.е. за выполнение курсовой работы и представление её к защите студент максимально может получить 50 баллов. За публичное представление и защиту курсовой работы максимально выставляется 50 баллов.

#### **4 РУКОВОДСТВО КУРСОВОЙ РАБОТОЙ**

Для выполнения курсовой работы каждому студенту назначается руководитель, который встречается со студентом на консультациях в заранее оговоренное время. Руководство курсовыми работами поручается квалифицированным преподавателям кафедры, обладающим методическим опытом и научной квалификацией. Кроме официального руководителя курсовой работы при выполнении могут быть привлечены консультанты из числа научных сотрудников кафедры или других учебных (научных, промышленных и пр.) учреждений.

Руководитель курсовой работы:

- оказывает помощь в постановке целей и задач исследования,
- определяет этапы и сроки их выполнения,
- помогает в составлении рабочего плана студента,
- определяет необходимые структурные компоненты работы,
- рекомендует литературные и иные источники информации,
- консультирует студента по методике и технике безопасности проводимого эксперимента,
- оказывает помощь в обработке и корректной трактовке результатов,
- контролирует ход выполнения работы,
- проверяет соблюдение требований к оформлению и оцени-



вает содержание выполненной курсовой работы.

Научный руководитель не позднее 2-ой недели семестра составляет в письменном виде задание на курсовую работу. Образец оформления задания на выполнение курсовой работы представлен в **приложении Д**.

Задание на выполнение курсовой работы выдается в письменном виде за подписью научного руководителя.

При выполнении экспериментального исследования подготовка реактивов, оборудования, установок и выполнение эксперимента проходит под руководством учебного мастера кафедры в присутствии руководителя.

Курсовая работа в окончательном варианте сдается научному руководителю не позднее 1 июня.

При невыполнении требований к уровню, содержанию и оформлению курсовой работы, научный руководитель возвращает ее студенту для доработки.

Каждая курсовая работа должна сопровождаться рецензией. Образец бланка оформления рецензии приведен в **приложении Е**.

В качестве рецензентов могут привлекаться как сотрудники кафедры, так и члены сторонних профильных научных или учебных организаций.

Рецензент составляет краткий отзыв с обоснованием оценки. При выставлении оценки необходимо учитывать следующие критерии:

- соответствие списка литературы, содержания и выводов работы ее теме, целям и задачам;
- уровень знакомства автора с основной литературой по проблеме;
- умение последовательно изложить существо рассматриваемых вопросов;
- владение соответствующим понятийным и терминологическим аппаратом;
- приемлемый уровень языковой грамотности, включая владение функциональным стилем научного изложения.

Готовая курсовая работа с рецензией сдается на кафедру, о чем делается пометка в журнале регистрации курсовых работ

## **5 ЗАЩИТА И ОЦЕНКА КУРСОВОЙ РАБОТЫ**

Для допуска к защите курсовой работы студент до начала

процедуры защиты предоставляет в комиссию:

1) полный завершённый текст курсовой работы, на титульном листе которого имеются подписи студента, научного руководителя работы;

2) иллюстративный материал к докладу на электронном носителе;

3) рецензию.

Для проведения защиты курсовой работы формируется комиссия, которая состоит из председателя (заведующий кафедрой) и 2-3 преподавателей кафедры.

Защита курсовой работы производится публично при непосредственном участии научного руководителя, в присутствии студентов академической группы в виде устного, который сопровождается электронной презентацией основных положений курсовой работы.

В докладе должны быть отражены:

- краткое введение в предметную область;
- постановка цели и задач курсовой работы;
- методики проведенных экспериментов;
- результаты работы;
- выводы.

Порядок проведения защиты работы каждого студента:

1) устный доклад студента по итогам выполнения работы продолжительностью не более 5-7 минут;

2) ответы студента на вопросы членов комиссии и присутствующих;

3) краткое выступление научного руководителя с оценкой работы студента по пятибалльной шкале.

Общая оценка курсовой работы студента складывается из:

1) оценка за доклад (полнота представления результатов работы, время доклада, достоверность и обоснованность утверждений, содержащихся в докладе);

2) оценка ответов на вопросы (аргументированность, компетентность);

3) оценка за оформление работы (структурирование и форматирование работы, правильность оформления и полнота списка литературы, наличие и качество необходимых рисунков и таблиц, подпи-

си к ним);

4) оценка научного руководителя.

Пункты 1-2 оцениваются максимально по 15 баллов, пункты 3-4 – 10 баллов.

Баллы пунктов. 1 – 3 выставляются комиссией, а пункта 4 – научным руководителем.

Оценка за защиту курсовой работы определяется по шкале:

30-50 баллов – «отлично»;

«Отлично» - выставляется за всестороннюю глубокую проработку темы на основе широкого круга источников; если автором проявлено критическое отношение к используемому материалу, самостоятельность суждений; правильны расчеты и выводы, нет существенных недостатков в стиле изложения.

20-30 баллов – «хорошо»;

«Хорошо» - при нарушении одного из вышеизложенных требований (ошибка в расчетах, выводах), но достаточно полной, глубокой и самостоятельной проработке темы.

10-20 баллов – «удовлетворительно»;

«Удовлетворительно» - если студент добросовестно ознакомился и проработал основные литературные источники, содержание темы раскрыл в основном правильно.

менее 10 баллов – «неудовлетворительно».

По результатам защиты курсовая работа оценивается дифференциальной отметкой по 4-х балльной системе.

Итоговая оценка за курсовую работу определяется путем сложения баллов, полученных при выполнении курсовой работы в течении семестра, и баллов полученных на защите:

90-100 баллов – «отлично»;

70-80 баллов - «хорошо»;

60-70 - «удовлетворительно».

Для студентов, не допущенных к защите в назначенный день, определяется общий дополнительный день.

### **ЗАКЛЮЧЕНИЕ**

Выполнение первой курсовой работы сопряжено у студентов с определенными трудностями и требует постоянных консультаций с научным руководителем.

По мере приобретения навыков написания курсовых работ,

студенты осваивают способы их выполнения и изложения научного текста, что позволяет включать в оценку работы степень самостоятельности студента как по формированию задач и методов их достижения, так и по форме подачи полученных результатов исследований.

### **ПЕРЕЧЕНЬ ИСПОЛЬЗОВАННОЙ ЛИТЕРАТУРЫ**

1. СТУ 04.02.030-2008 Работы (проекты) курсовые, работы выпускные, квалификационные. Общие требования к структуре, оформлению и защите.
2. ГОСТ 7.12-93. Наименование на русском языке. Система стандартов по информации, библиотечному и издательскому делу. - М., 1993
3. ГОСТ 2.316-68 Единая система конструкторской документации. Правила нанесения на чертежах надписей, технических требований и таблиц. - М., 2001
4. ГОСТ 8.417-2002. Единицы величин. - М., 2002
5. ГОСТ Р 7.0.5-2008 «Библиографическая ссылка»
6. ГОСТ 7.1-2003 «Библиографическая запись. Библиографическое описание»

## ПРИЛОЖЕНИЕ А

Образец оформления титульного листа курсовой работы

## МИНОБРНАУКИ РОССИИ

Федеральное государственное бюджетное образовательное учреждение  
высшего профессионального образования

«Юго-Западный государственный университет»

**Кафедра фундаментальной химии и химической технологии****КУРСОВАЯ РАБОТА**по дисциплине \_\_\_\_\_ «Неорганическая химия»  
(наименование учебной дисциплины)на тему  
« \_\_\_\_\_ »Специальность (направление подготовки) \_\_\_\_\_  
(код, наименование)Автор работы \_\_\_\_\_  
(инициалы, фамилия) \_\_\_\_\_ (подпись, дата)

Группа \_\_\_\_\_

Руководитель работы \_\_\_\_\_  
(инициалы, фамилия) \_\_\_\_\_ (подпись, дата)Работа защищена \_\_\_\_\_  
(дата)

Оценка \_\_\_\_\_

Члены комиссии \_\_\_\_\_  
(подпись, дата) \_\_\_\_\_ (инициалы, фамилия)\_\_\_\_\_  
(подпись, дата) \_\_\_\_\_ (инициалы, фамилия)\_\_\_\_\_  
(подпись, дата) \_\_\_\_\_ (инициалы, фамилия)

Курск, 20 \_\_\_\_ г.

## ПРИЛОЖЕНИЕ Б

## Пример оформления иллюстрации

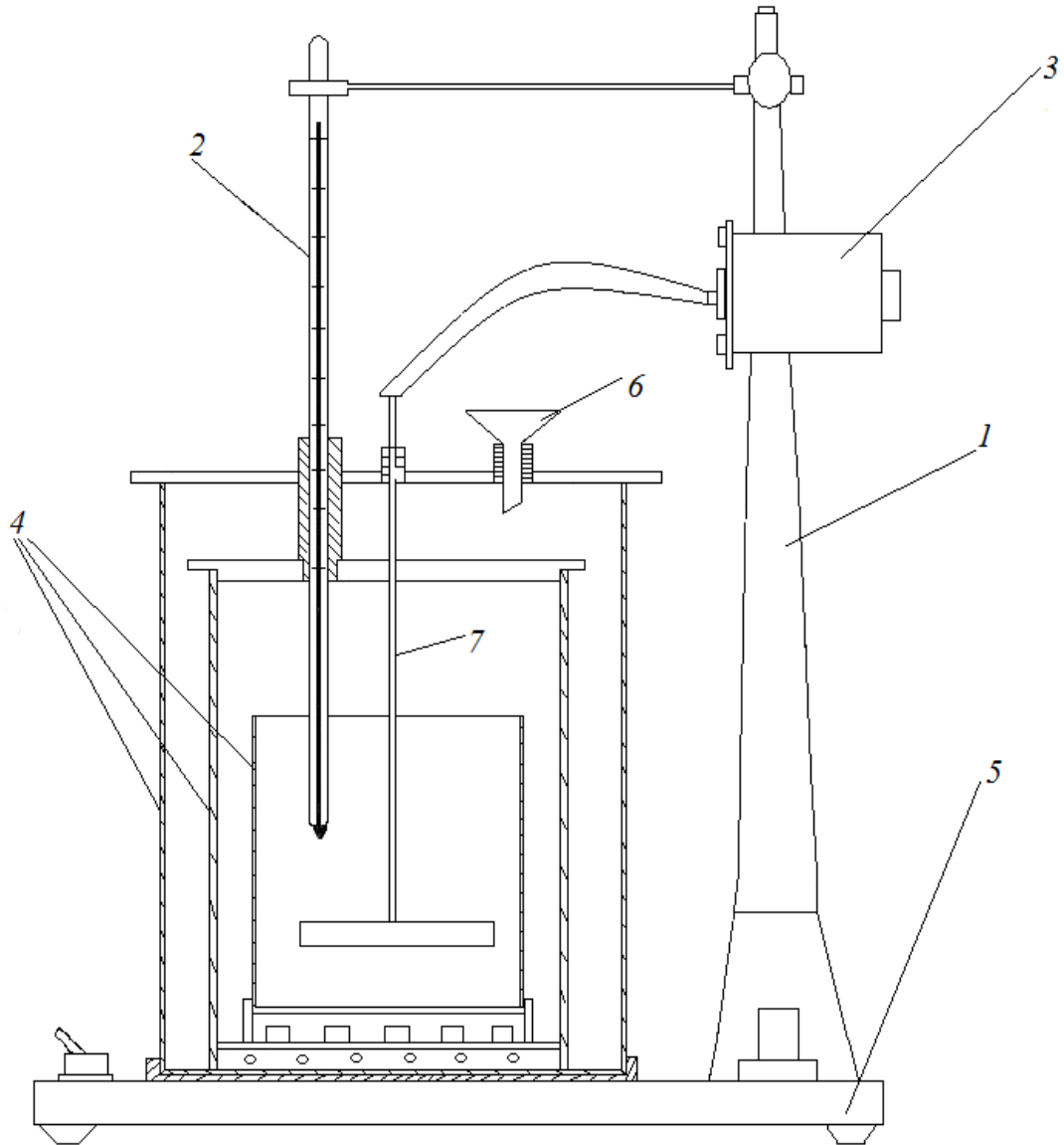


Рисунок 2 - Схема калориметра

1-стойка с кронштейном; 2-термометр Бэкмена; 3-электродвигатель мешалки; 4-калориметрические сосуды; 5- основание; 6-воронка; 7-мешалка.

## ПРИЛОЖЕНИЕ В

## Пример оформления таблицы

Таблица 1 - Содержание железа (II, III) и остаточного хлора в водопроводной и родниковой воде

Район исследования	Содержание железа (II, III), мг/л	Содержание остаточного хлора, мг/л
Северо-западный микрорайон	1,51	2,10 – 2,63
Центральный район	1,20 - 1,86	1,77 – 2,05
Район КЗТЗ	3,28	3,26 – 4,16
Железнодорожный район	1,62	2,42 – 2,48

## ПРИЛОЖЕНИЕ Г

## Темы курсовых работ

1. Синтез и свойства комплексов железа (II).
2. Синтез и свойства комплексов железа (III).
3. Выделение серебра из фотографических отходов различными методами.
4. Синтез железозалюминиевого коагулянта и использование его в качестве адсорбента для очистки сточных вод от ионов меди (II).
5. Синтез и исследование свойств йодида трисэтилендиаминникеля  $[\text{Ni}(\text{en})_3]\text{I}_2$
6. Синтез и исследование свойств ацетиленидов серебра и меди.
7. Синтез изомерных соединений хлорида дихлоротетрааквахромиа (III) и хлорида гексааквахромиа (III). Сравнение их строения и физических и химических свойств.
8. Синтез и изучение свойств тиосульфата натрия. Его использование при определении витамина С.
9. Синтез железозалюминиевого коагулянта и использование его в качестве адсорбента для очистки сточных вод от красителя кислотнo-яркогoлубого.
10. Исследование кинетических и термодинамических характеристик электрохимической коррозии стальной пластины в различных средах.
11. Синтез и исследование свойств гидрата диамминотетратиоцианохромата(III) аммония.
12. Синтез и исследование свойств перманганата калия. Его использование при определении химического потребления кислорода питьевой воды методом Кубеля.
13. Синтез и исследование свойств нитрата гексамминкобальтата(III)  $[\text{Co}(\text{NH}_3)_6](\text{NO}_3)_3$ .
14. Синтез и исследование свойств бихромата калия. Его использование в осадительном титровании.
15. Синтез гексанитритокобальтата(III) калия  $\text{K}_3[\text{Co}(\text{NO}_2)_6]$  для качественного определения ионов  $\text{Na}^+$ .
16. Синтез и исследование свойств оксида марганца (IV), по-



лученного разными способами.

17. Синтез и исследование свойств тетрароданокобальта (II) калия, возможность его использования для качественного определения ионов.

18. Синтез и исследование свойств тригидрат триоксолатоферрат (III) калия. Возможность его использования в качественном анализе.

19. Исследование кинетических и термодинамических характеристик процесса коррозии меди в уксуснокислой среде в присутствии солей меди.

20. Синтез и исследование свойств хлорида гексаминникеля(II).

21. Синтез и исследование свойств гидроксида натрия различными методами. Возможность его использования в кислотно-основном титровании для определения кислотности воды.

22. Йодистый водород и йодиды. Синтез и исследование свойств йодида калия. Определение йодид ионов в присутствии хлорид ионов.

23. Фосфорноватистая кислота и её соли. Синтез и исследование свойств гипофосфита натрия. Возможность его использования для химического никелирования стальных изделий.

24. Хром и его соединения. Синтез и исследование свойств хромокалиевых квасцов. Возможность их использования при определении нитрат ионов в продуктах питания.

25. Оксиды и гидроксиды свинца. Синтез и исследование свойств оксидов и гидроксидов свинца (II) и (IV).

26. Комплексные соединения кобальта. Синтез и исследование свойств кристаллогидрата нитрата карбонатотетраамминкобальта (III).

27. Комплексные соединения меди. Синтез и исследование свойств сульфата диакватетрааммиомеди (II).

28. Комплексные соли хрома (III). Синтез и изучение свойств гексатиоцианатохромата (III) калия.

29. Оксиды и гидроксиды ванадия. Синтез и исследование свойств закиси и окиси ванадия.

ПРИЛОЖЕНИЕ Д  
Образец оформления задания на курсовую работу

МИНОБРНАУКИ РОССИИ

Федеральное государственное бюджетное образовательное учреждение  
высшего профессионального образования  
«Юго-Западный государственный университет»

**Кафедра фундаментальной химии и химической технологии**

ЗАДАНИЕ НА КУРСОВУЮ РАБОТУ

Студент (слушатель) \_\_\_\_\_ шифр \_\_\_\_\_ группа \_\_\_\_\_  
(фамилия, инициалы)

1. Тема \_\_\_\_\_

2. Срок представления работы к защите «\_\_\_\_\_» \_\_\_\_\_ 20\_\_ г.

3. Исходные данные (для научного исследования):

\_\_\_\_\_  
\_\_\_\_\_  
\_\_\_\_\_

4. Содержание пояснительной записки курсовой работы:

4.1. \_\_\_\_\_

4.2. \_\_\_\_\_

4.3. \_\_\_\_\_

4.4. \_\_\_\_\_

4.5. \_\_\_\_\_

4.6. \_\_\_\_\_

4.7. \_\_\_\_\_

5. Перечень графического материала: \_\_\_\_\_

\_\_\_\_\_  
\_\_\_\_\_  
\_\_\_\_\_

Руководитель работы \_\_\_\_\_  
(подпись, дата) (инициалы, фамилия)

Задание принял к исполнению \_\_\_\_\_



