

Документ подписан простой электронной подписью

Информация о владельце:

ФИО: Локтионова Оксана Геннадьевна

Должность: проректор по учебной работе

Дата подписания: 21.12.2021 11:55:20

Уникальный программный ключ:

0b817ca911e6668abb13a5d426d39e5f1c11eabb75e943df4a4851fda56d089

МИНОБРНАУКИ РОССИИ
Федеральное государственное бюджетное образовательное
учреждение высшего образования
«Юго-Западный государственный университет»
(ЮЗГУ)

Кафедра космического приборостроения и систем связи

УТВЕРЖДАЮ
Проректор по учебной работе
О. Локтионова
« 15 » 02 2018 г.



ИССЛЕДОВАНИЕ ПАССИВНЫХ ЭЛЕМЕНТОВ
ОПТИЧЕСКОГО ЛИНЕЙНОГО ТРАКТА

Методическое указание по выполнению цикла лабораторных работ
для студентов направления подготовки 11.03.02
«Инфокоммуникационные технологии и системы связи»

Курск 2018

УДК 681.7.069

Составители А.А. Гуламов, И.Г. Бабанин

Рецензент

Доктор технических наук, старший научный сотрудник,
профессор кафедры КПиСС *В.Г. Андронов*

Исследование пассивных элементов оптического линейного тракта : методические указания по выполнению цикла лабораторных работ для студентов направления подготовки 11.03.02 / Юго-Зап. гос. ун-т; сост. А.А. Гуламов, И.Г. Бабанин. Курск, 2018. 39 с.: ил. 9. Библиогр.: с.39.

Содержит сведения по определению затухания, вносимого соединением торцов двух световодов в оптической розетке в зависимости от величины их числовой апертуры; измерению затухания, вносимого постоянным и переменным аттенюаторами на основе оптической розетки для многомодовых и одномодовых световодов; получению навыков работы с измерителем оптической мощности «Алмаз 33» при обнаружении обрыва в волоконно-оптической линии связи.

Методические указания соответствуют требованиям ФГОС ВО по направлению подготовки 11.03.02 «Инфокоммуникационные технологии и системы связи», рабочему учебному плану по направлению подготовки 11.03.02.

Предназначено для студентов по направлению подготовки 11.03.02.

Текст печатается в авторской редакции

Подписано в печать 15.02.18 . Формат 60×84 1/16.
Усл.печ.л. 2,26. Уч.-изд.л. 2,0. Тираж 100 экз. Заказ 1689 . Бесплатно.
Юго-Западный государственный университет.
305040, г. Курск, ул. 50 лет Октября, 94.

Оглавление

1. Учебная лабораторная установка «Исследование характеристик волоконных световодов»	- 4
1.1. Общая характеристика установки	- 4
1.2 Описание функциональной схемы лабораторной установки	- 4
1.3 Общие замечания	- 11
2. Лабораторная работа №1	- 21
3. Лабораторная работа №2	- 26
4. Лабораторная работа №3	- 33
5. Лабораторная работа №4	- 37

1. Учебная лабораторная установка «Исследование пассивных элементов оптического линейного тракта».

1.1. Общая характеристика установки.

На базе данной установки могут быть выполнены следующие лабораторные работы.

1. Изучение работы оптического тестера и использование его для поиска неисправностей в оптической линии.

2. Исследование характеристик оптических соединителей оптического линейного тракта.

3. Исследование характеристик оптических аттенуаторов.

4. Исследование характеристик оптического делителя мощности.

Выполнение перечисленных выше лабораторных работ позволяет:

- получить практические навыки по использованию измерителя оптической мощности и произвести с его помощью измерение затухания, вносимого оптическими элементами, градуировку переменного аттенуатора, осуществить требуемые коммутации в модели оптической линии связи;

- произвести исследования характеристик пассивных элементов оптического тракта: оптических соединителей различного типа (розеток, коннекторов, постоянных и переменных аттенуаторов) и влияния на величину затухания, вносимого соединением в оптическую линию значения числовой апертуры стыкуемых световодов;

1.2. Описание функциональной схемы лабораторной установки

Блок-схема лабораторной установки изображена на рис.1. В ее состав входят следующие элементы.

1. Универсальная кассета (сплайс-пластина), которая служит для фиксации мест термического соединения (сварки) волоконных световодов.

2. Два отрезка четырехволоконного одномодового кабеля (желтый цвет защитной оболочки), оконцованный с одной стороны коннекторами типа SC/SPC (четырёхволоконная полувилка SC/SPC-4, SC/SPC-4, DST/4/SM 9/125). Неоконцованные стороны трех (из четырех) световодов этих отрезков попарно соединены между собой с помощью сварки. Термоусадочные трубки, защищающие места сварки зафиксированы в кассете 1.
3. Два отрезка четырехволоконного многомодового кабеля (оранжевый цвет защитной оболочки), оконцованный с одной стороны коннекторами типа SC/PC (четырёхволоконная полувилка SC/PC-4, SC/PC-4, DST/4/MM 50/125). Неоконцованные стороны трех (из четырех) световодов этих отрезков попарно соединены между собой с помощью сварки. Термоусадочные трубки, защищающие места сварки зафиксированы в кассете 1.
4. Две коммутационные коробки серии W902 (настенный кросс), рассчитанные на 8 розеточных портов. В коробках установлены:
 - четыре соединительных розетки типа SC-SC/UPC в верхнем ряду (для соединения одномодовых световодов, оконцованных коннекторами типа FC) ;
 - четыре соединительных розетки типа SC-SC/PC в нижнем ряду (для соединения многомодовых световодов, оконцованных коннекторами типа FC).Оконцованные стороны четырехволоконных кабелей закреплены в коробках и коннекторы их световодов соединены с соответствующими розетками с внутренней стороны коробок.
5. Плата с оптическими пассивными элементами, на которой установлены:
 - переходная одномодовая розетка FC-SC/UPC с керамическим центратором;
 - переходная многомодовая розетка FC-SC/PC с бронзовым центратором;
 - соединительная одномодовая розетка FC-D/UPC с керамическим центратором;

- соединительная многомодовая розетка FC-D/PC с керамическим центратором.
6. Плата с оптическими пассивными элементами, на которой установлены:
- фиксированный аттенюатор-розетка для одномодового волокна FC/SM. Вносимое затухание – 20 дБ;
 - фиксированный аттенюатор-розетка для многомодового волокна FC/MM. Вносимое затухание – 20 дБ;
 - переменный аттенюатор – розетка для одномодового и многомодового волокна FC/SM. Вносимое затухание 0 – 20 дБ.
7. Плата с оптическими пассивными элементами, на которой установлены:
- одномодовый (SM) делитель 50/50, 1x2. Световоды делителя оконцованы коннекторами типа FC/SPC;
 - три соединительных розетки FC-D/UPC с керамическим центратором.
- Все розетки и аттенюаторы закреплены в стойках, которые крепятся к соответствующим платам. Сами платы установлены на две общие П-образные направляющие. На противоположных концах направляющих размещены крышки, с помощью которых они соединяются с боковыми стенками экрана. На центральной части экрана укреплены кассета (1) и четыре отрезка кабеля (2,3). Вся конструкция размещается на верхней полке лабораторного стола.

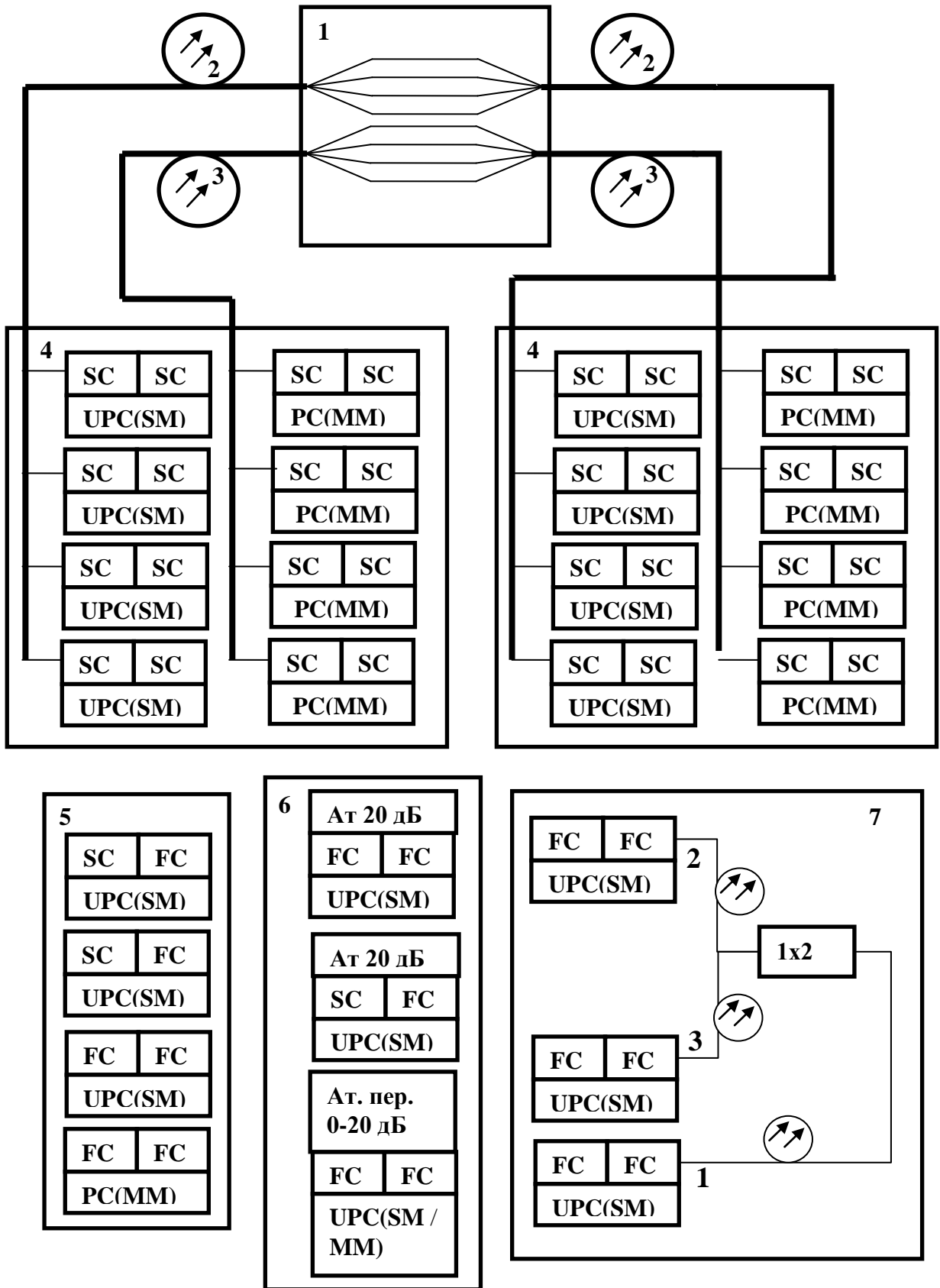


Рис. 1

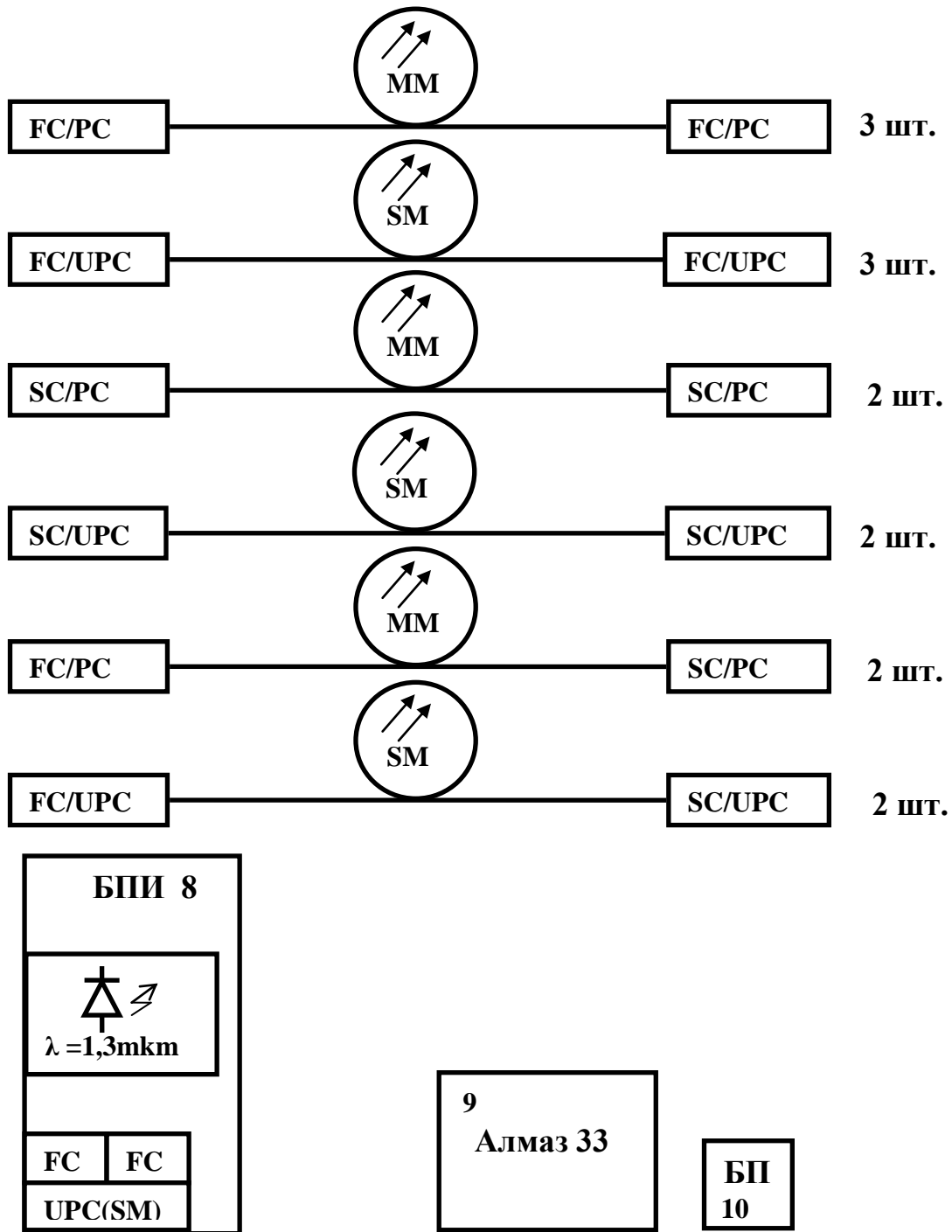


Рис.1 (продолжение)

8. Блок питания излучателя (БПИ). Его лицевая панель изображена на рис.2.

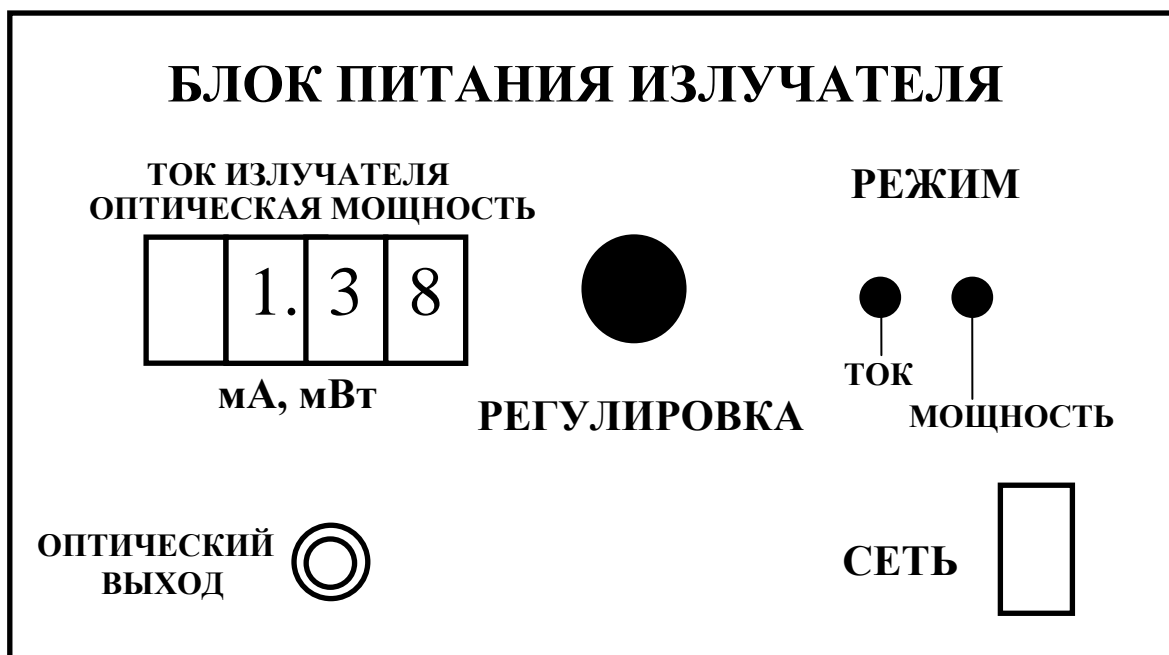


Рис. 2

Он обеспечивает генерацию оптического излучения в диапазоне длин волн $\lambda=1,33$ мкм с помощью лазерного диода (полупроводникового лазера) типа LFO-14-ir с выходной мощностью 1 мВт. Диод состыкован с отрезком одномодового волокна, которое оконцовано коннектором типа FC/SPC. Подключение его к внешним оптическим цепям осуществляется с помощью оптической розетки типа FC «ОПТИЧЕСКИЙ ВЫХОД», выведенной на лицевую панель (рис.2).

На лицевую панель выведена ручка потенциометра «РЕГУЛИРОВКА», с помощью которого изменяется ток, протекающий через лазерный диод (ток накачки) и, соответственно, его мощность.

Для контроля тока накачки и мощности излучения на лицевой панели БПИ имеется цифровой индикатор «ТОК ИЗЛУЧАТЕЛЯ, ОПТИЧЕСКАЯ МОЩНОСТЬ». Переключение режимов измерения производится кнопочным переключателем «РЕЖИМ». Нажатие кнопок «ТОК» или «МОЩНОСТЬ» на лицевой панели приводит к

тому, что значение соответствующего параметра отображается на цифровом индикаторе.

Измерение мощности производится с помощью встроенного в корпус лазера фотодиода, ток которого и отображается на цифровом табло в режиме «МОЩНОСТЬ». Следует помнить, что показания индикатора в этом режиме имеют относительный характер. Данный режим используется для контроля работоспособности лазерного диода.

Питание БПИ осуществляется от сети 220v / 50Hz. Включение блока осуществляется тумблером с подсветкой «СЕТЬ» на лицевой панели.

9. Измеритель оптической мощности «Алмаз 33», который используется в качестве эталонного измерителя оптической мощности. Оптическая мощность подается на его вход с помощью волоконного шнура. Прибор имеет автономный источник питания и сетевой адаптер (10). Работа с прибором производится на основании его технического описания, входящего в комплектацию лабораторной установки.

Кроме того, в состав лабораторной установки входят волоконные соединительные и переходные шнуры (ВС), служащие для соединения элементов установки между собой. В комплект установки входят:

- 3 соединительных многомодовых шнура (оранжевый или оранжевый цвет защитной оболочки) с коннекторами FC/PC;

- 3 соединительных одномодовых (желтый цвет защитной оболочки) шнура с коннекторами FC/SPC;

- 2 соединительных многомодовых шнура (оранжевый цвет защитной оболочки) с коннекторами SC/PC;

- 2 соединительных одномодовых шнура (желтый цвет защитной оболочки) с коннекторами SC/SPC;

- 2 переходных многомодовых шнура (оранжевый цвет защитной оболочки) с коннекторами FC/ PC-SC/PC;

- 2 переходных одномодовых шнура (оранжевый цвет защитной оболочки) с коннекторами FC/ SPC-SC/SPC.

1.3. Общие замечания

При прокладке волоконно-оптических линий возникает техническая задача соединения волоконных световодов, образующих линию связи, между собой. Различают разъемные и неразъемные соединения. Последние выполняются с помощью сварки (термического соединения волоконных световодов).

Обычно длина оптической линии составляет десятки километров и превышает строительную длину отрезка волоконно-оптического кабеля, составляющую, как правило, 10 км. Поэтому при прокладке кабеля приходится соединять между собой световоды отрезков кабелей, относящихся к различным строительным длинам. Это соединение производится с помощью сварки [1, 2]. После сваривания двух световодов место сварки защищается от механических воздействий и проникновения влаги с помощью термоусадочных трубок. Последние закрепляются в специальной кассете (сплайс-пластине), фиксирующей трубки в специальных канавках. Сплайс-пластина совместно с разделанными световодами соединяемых кабелей размещается в соединительной муфте. Именно она и обеспечивает на длительный срок основную защиту сваренных световодов от механических и климатических воздействий. В зависимости от способа прокладки кабеля (в грунт, на дне водоемов, путем подвески на опоры линии электропередач), используются различные типы муфт. Общими для всех них является наличие сплайс-пластины и требование наличия запаса по длине разделанных участков соединяемых световодов. Последнее необходимо для обеспечения возможности повторной сварки отдельных световодов при ее неудовлетворительном качестве.

На каждом узле оптической сети связи должна обеспечиваться возможность подключения световодов оптического кабеля к элементам оптической схемы. Обычно для этого используют разъемные соединения. Удобство подключения световодов к элементам оптической схемы достигается использованием коммутационных коробок, панелей, распределительных шкафов и кроссов. В них размещаются оптические розетки и элементы крепления оптических кабелей.

Световоды волоконного кабеля снабжаются оптическими разъемами (коннекторами), с помощью которых и производятся необходимые коммутации.

Для обеспечения соединений между отдельными пассивными элементами оптической линии связи также используют разъемные соединения. Осуществляются они, как правило, с помощью волоконных шнуров – пигтейлов – (pigtail). С обоих концов каждый шнур снабжен оптическим коннектором (разъемом), который и обеспечивает качественное соединение.

Принцип организации разъемных соединений двух различных световодов между собой заключается следующем. Во первых, торцы стыкуемых световодов оголяются до защитной оболочки 1 (рис.3), диаметр которой как для одномодового, так и для многомодового волокна составляет 125 мкм. Затем этот отрезок волокна помещается в наконечник волокна 2 (рис.3), диаметр которого для всех типов волокон также одинаков и составляет 2,5мм. Фиксируется волокно в наконечнике либо с помощью эпоксидного наполнителя, либо механически путем обжима.

Для одномодовых световодов наконечники изготавливают из специальных керамических материалов, достоинством которых является высокая температурная стабильность. Изменение температуры окружающей среды в этом случае вызывает минимальные деформации геометрии стыкуемых световодов и качество соединения остается практически неизменным. Недостатком их является хрупкость и сложность механической обработки. Для многомодовых световодов используются, как правило, пластиковые и металлические наконечники, обеспечивающие меньшую температурную стабильность, но более прочные и простые в изготовлении.

Поверхность наконечника с закрепленным в нем волокном специальным образом обрабатывается, полируется. После этого он закрепляется в корпусе 3. Эти элементы и составляют основу оптического коннектора. Конструкция корпуса предусматривает возможность крепления коннектора в узле, обеспечивающем стыковку световодов.

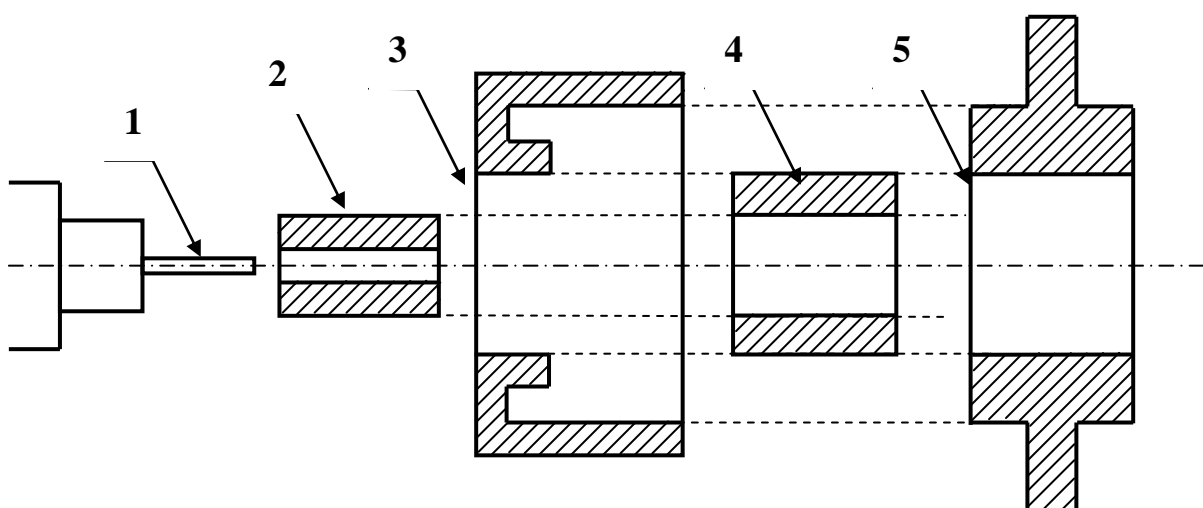


Рис.3

Разъемное соединение образуется путем помещения наконечников двух стыкуемых световодов в центрующий элемент 4 (второй коннектор световода на рисунке не показан). Сам центрующий элемент составляет основу оптической розетки или адаптера и размещается в корпусе 5 (рис.3). В конструкции корпуса предусмотрена возможность крепления коннекторов стыкуемых световодов.

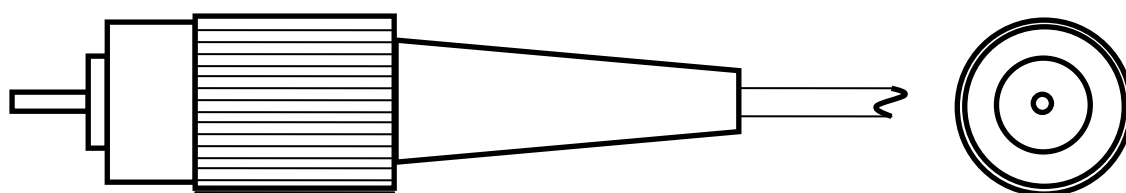
Качество соединения оптических световодов определяется тщательностью обработки торцов световодов, точностью изготовления наконечников и направляющих элементов. Соединители оптических разъемов, расположенные на торцах стыкуемых волокон, фиксируются на поверхности розетки и обеспечивают герметичность и механическую прочность образованного стыка двух оптических волокон.

В настоящее время существует более десятка типов оптических коннекторов (разъемов), которые отличаются друг от друга типом соединителей и способом их фиксации. Наиболее распространенными являются коннекторы следующих типов (рис.4):

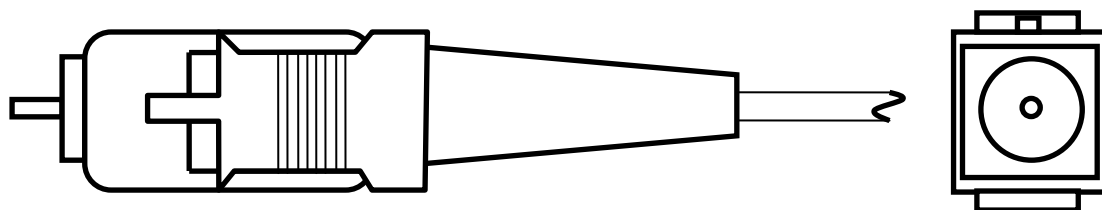
- **FC**, имеющий цилиндрическую форму и резьбовое крепление;
- **SC**, имеющий прямоугольную форму и крепление в виде защелки с фиксатором типа push – pull.

Волоконные шнуры, используемые для соединения элементов оптической схемы между собой, снабжаются такими коннекторами

и имеют длину 1-3 метра. На концах соединительного шнура размещаются однотипные коннекторы (FC-FC, SC-SC). Если требуется соединить между собой элементы с различными типами корпусов, в которые помещены центрующие элементы, используются переходные волоконные шнуры. На их концах устанавливаются коннекторы различных типов (FC-SC).



Коннектор типа FC



Коннектор типа SC

Рис.4

Для обеспечения соединений оконцованных волоконных шнуров с различными типами коннекторов разработаны соответствующие розетки. Их корпуса рассчитаны на крепление двух стыкуемых волоконных шнуров с определенным типом коннекторов. На рис. 5.показан внешний вид розеток типа FC-FC, SC-SC. Для соединения волоконных шнуров, снабженных коннекторами различных типов, используются переходные розетки типа SC- FC

Все оптические разъемные соединения характеризуются двумя параметрами – вносимыми потерями α и коэффициентом отражения Γ . Они определяются отношением мощностей

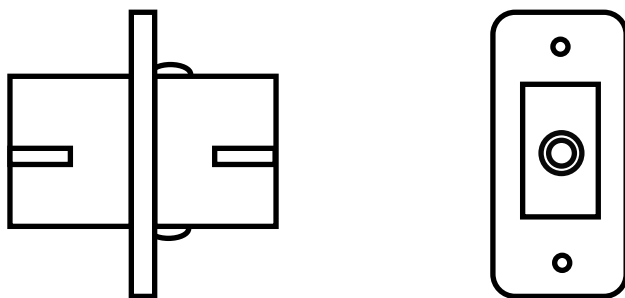
прошедшей разъемное соединение $P_{\text{пр}}$ и отраженной от него $P_{\text{от}}$ к мощности падающей $P_{\text{пад}}$ (рис.6):

$$\alpha = P_{\text{пр}} / P_{\text{пад}}, \quad (1)$$

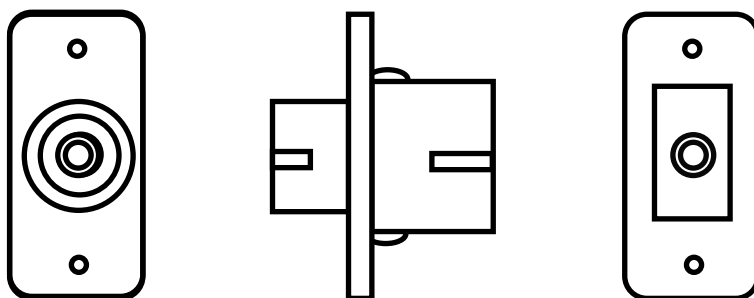
$$r = P_{\text{от}} / P_{\text{пад}} \quad . \quad (2)$$



Розетка FC



Розетка SC



Переходная розетка FC-SC

Рис.5

Основной характеристикой соединения является величина α , значение которой в современных типах разъемов не превышают значений 0,999. Минимизация коэффициента отражения r важна в

системах связи с большими скоростями передачи, которые используют в качестве источников оптического излучения лазеры с распределенной обратной связью. Особенно жесткие требования на значение коэффициента отражения возникают в системах связи, использующих уплотнение по длине волны (WDW).

Значение параметров α и r определяются в первую очередь величиной зазора между стыкуемыми торцами световодов S (рис. 6).

При плоской поверхности стыкуемых торцов (рис.6.а) не удастся обеспечить приемлемые значения параметров, поэтому в настоящее время они при полировке делаются сферическими (рис.6.б). Считается, что при этом обеспечивается их физический контакт (PC – physical contact) в непосредственной близости от световедущего слоя. Чем меньше радиус сферы, тем меньше значение имеют вносимые потери и коэффициент отражения. Различают три градации физического контакта со следующими значениями параметров:

- PC – $\alpha_{\text{дБ}} \leq -0,03$ дБ ; $r_{\text{дБ}} \leq -30$ дБ ;
- SuperPC – $\alpha_{\text{дБ}} \leq -0,001$ дБ ; $r_{\text{дБ}} \leq -40$ дБ ;
- UltraPC – $\alpha_{\text{дБ}} \leq -0,00003$ дБ ; $r_{\text{дБ}} \leq -50$ дБ .

Специально для использования в системах оптической связи с уплотнением по длине волны (WDW) разработан оптический разъем, в котором типичные значения коэффициента отражения составляют величину порядка -75 дБ .В них сферические торцы стыкуемых световодов наклонены по отношению к сердечнику (angled PC –APC). Типичное значение угла между нормалью к области на сферическом торце, соответствующей торцу сердцевины волокна и его осью (рис. 6.в.) составляет 8 -12 градусов.

Большое влияние на величину затухания, вносимого соединением световодов, оказывает значение их числовой апертуры. Обозначим через NA_1 , NA_2 величины числовых апертур стыкуемых световодов, причем индекс 1 соответствует световоду, из которого свет выводится, индекс 2 – световоду, в который он вводится.

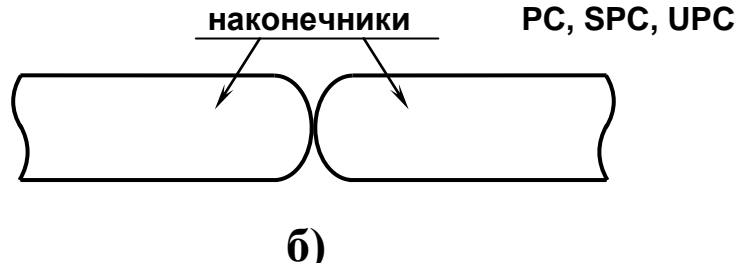
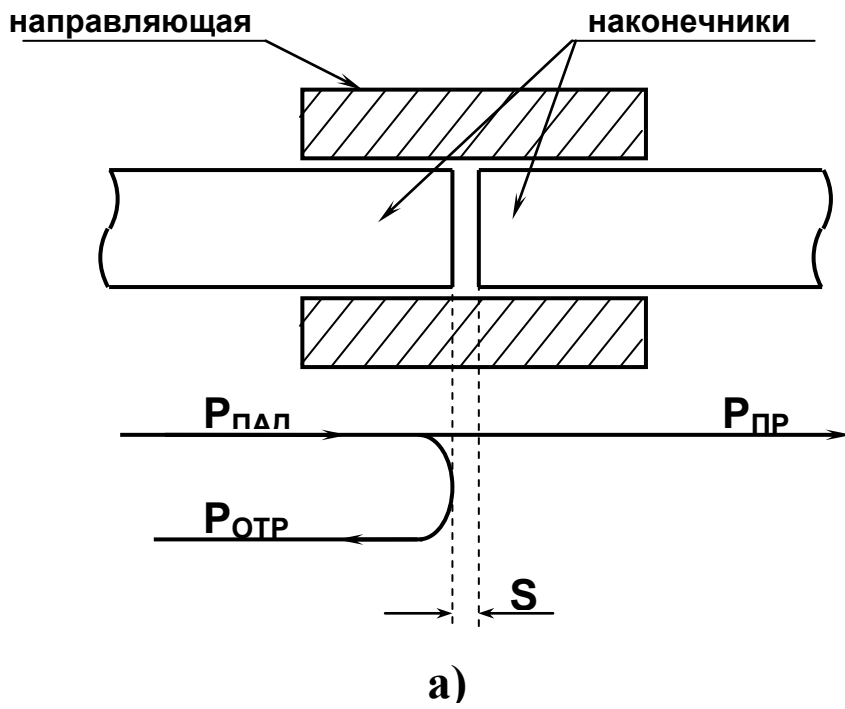


Рис .6

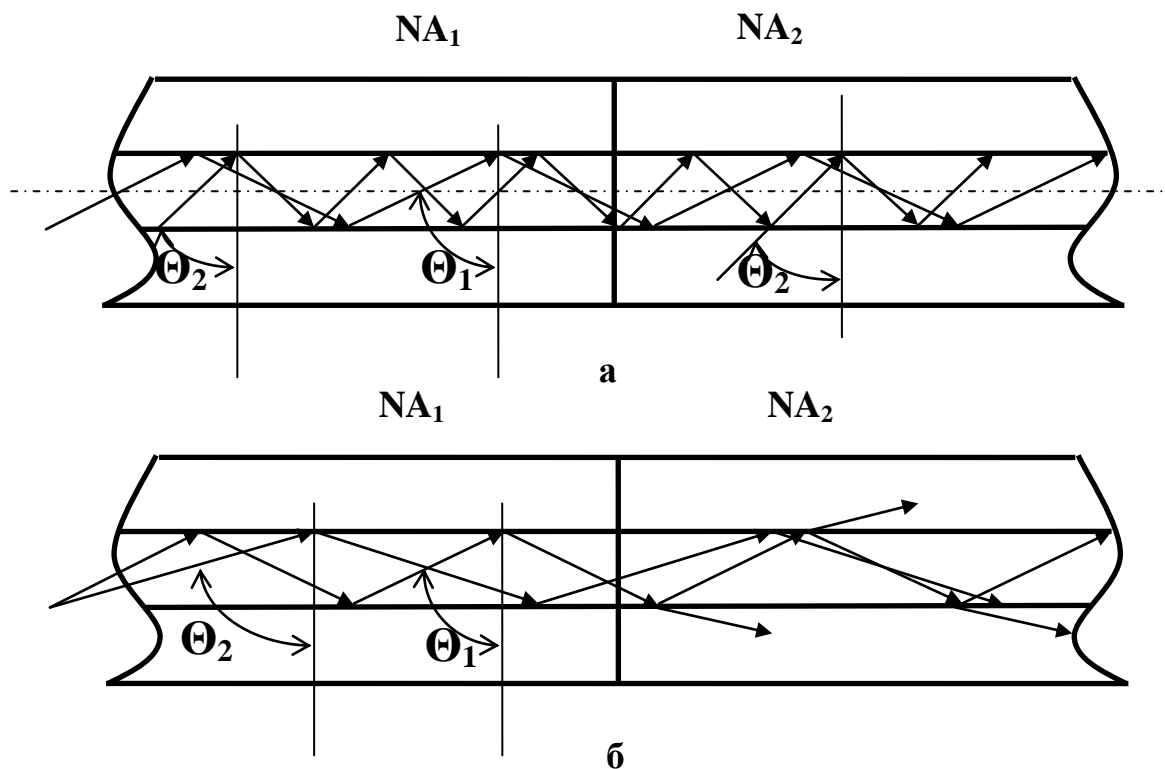


Рис. 7

На рис.7 показаны зигзагообразные траектории лучей, соответствующие предельным значениям углов $\Theta_{1,2}$, под которыми они падают на границу раздела сердцевина световода – оболочка и испытывают полное внутреннее отражение. Уменьшение этого угла приводит к тому, что на границе раздела не выполняется условие полного внутреннего отражения и часть энергии моды, соответствующей этому лучу, излучается в оболочку. Значение углов $\Theta_{1,2}$ определено величинами $NA_{1,2}$, причем большему значению NA соответствует меньшее значение Θ .

Если $NA_1 \leq NA_2$, то все лучи, для которых выполнено условие полного внутреннего отражения в первом световоде, перехватываются вторым и также полностью отражаются от границы раздела сердцевина – оболочка (рис. 7.а).

При $NA_1 > NA_2$ только для части лучей первого световода, которые падают на границу раздела под углами $\Theta < \Theta_2$, во втором световоде выполняются условия полного внутреннего отражения. Лучи, соответствующие углам из промежутка $\Theta_1 < \Theta < \Theta_2$, во

втором световоде частично проходят через границу раздела (рис.8.б).

Кроме рассмотренных выше разъемных соединений, наиболее часто в оптических системах связи с прямым детектированием оптического сигнала используются фиксированные и перестраиваемые аттенюаторы, которые применяются для согласования уровней сигналов от различных оптических источников перед объединением их в одном световоде для передачи по линии. Эти элементы могут изготавливаться на основе оптической розетки или оптического коннектора. Конструкция центрующего элемента такой розетки обеспечивает наличие фиксированного или регулируемого воздушного зазора S между наконечниками стыкуемых световодов (рис.4.а). Величина зазора и определяет вносимое аттенюатором затухание.

На рис. 8 приведен эскиз переменного аттенюатора на основе оптической розетки FC-FC. Регулировка вносимого затухания α осуществляется с помощью вращения фигурной гайки 1 (рис. 8), а контроль – помощью оптического тестера.

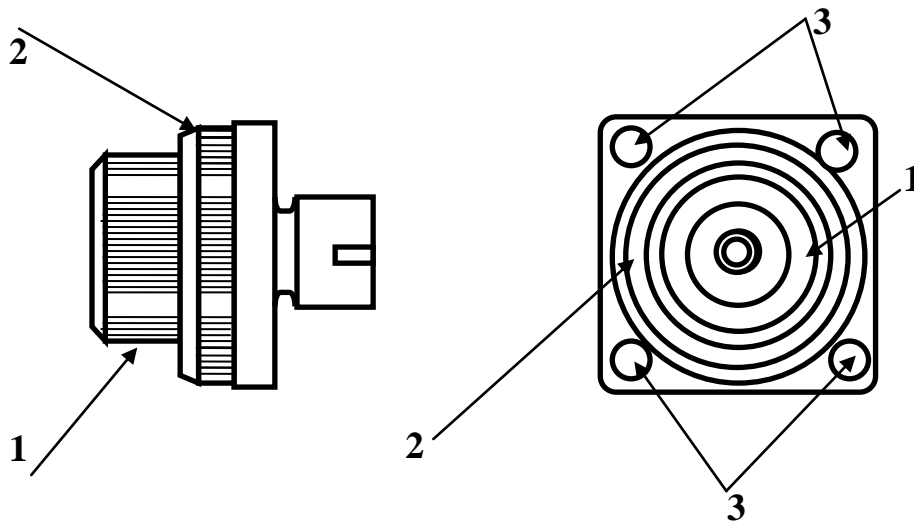


Рис.8

Контргайка 2 фиксирует положение регулировочной, что исключает возможность изменения выбранного затухания в

результате случайных механических воздействий. Крепление аттенюатора осуществляется через отверстия 3.

В лабораторном макете контргайка 2 неподвижно закреплена, что позволяет без дополнительных приспособлений осуществлять вращение регулировочной гайки 1 и изменять вносимое затухание. Для исключения повреждения переменного аттенюатора не следует устанавливать значение затухания менее 1,5 дБ и более 14,5 дБ.

Широкое распространение имеет также оптический разветвитель – оптическое устройство на основе волоконных световодов, осуществляющее распределение оптической мощности от одного источника на два или более направлений (сплиттер - splitter). Обычно, такое устройство имеет один вход и два выхода (рис. 9).

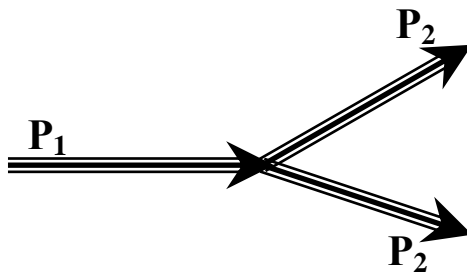


Рис.9

Применяется также устройство, имеющее два входа и один выход, на котором суммируется оптическая мощность, поступающая по двум световодам.

Основной характеристикой разветвителя являются коэффициенты разветвления, определяемые отношением мощности в одном из выходных световодов, к мощности во входном (рис. 9) :

$$a_{12}=P_2/ P_1 \quad (3),$$

$$a_{13}=P_3/ P_1 \quad (4).$$

Количественно оценивается также однородность разветвителя, показывающая в каком отношении мощность, поступившая на его вход, делится между выходными световодами:

$$a_{23}=P_3/ P_2$$

2. Лабораторная работа №1. «Исследование характеристик разъемных соединителей».

Цель работы: - получение навыков работы с измерителем оптической мощности «Алмаз 33»;
-определение затухания, вносимого соединением торцов двух световодов в оптической розетке в зависимости от величины их числовой апертуры;

Порядок выполнения работы

Внимание! Перед каждым использованием в измерениях волоконных шнуров необходимо снять защитные колпачки с их торцов. После окончания работы с волоконным шнуром обязательно установить на его торцы снятые защитные колпачки. Перед каждым использованием в измерениях оптического тестера «Алмаз 33» необходимо отвернуть защитный колпачок с торца его коннектора и немедленно соединить его с коннектором волоконного шнура. После окончания измерения обязательно установить защитный колпачок на прежнее место.

1. Установите органы управления электронного блока «Блок питания излучателя» в исходное положение:

-ручку потенциометра «регулировка»– в крайнее положение против часовой стрелки;

-кнопочный переключатель «режим» - в положение «мощность», для чего нажмите кнопку с соответствующей подписью;

-включите тумблер «сеть». При этом загорается его подсветка.

При данном положении органов управления электронный блок обеспечивает непрерывное немодулированное оптическое излучение на оптическом выходе. Его мощность регулируется потенциометром «регулировка». На цифровом табло отображаются показания, пропорциональные фототоку встроенного в лазерный модуль контрольного фотодиода.

2. Проверьте работоспособность лазера. Для этого поверните по часовой стрелке ручку потенциометра «регулировка». Показания на цифровом табло должны увеличиваться, что свидетельствует об исправности лазера.

3. Установите кнопочный переключатель «режим» в положение «ток», для чего нажмите кнопку с соответствующей подписью. При этом на цифровом табло отображается значение тока, протекающего через лазерный диод (ток накачки).

4. С помощью одномодового шнура FC/UPC-FC/UPC (желтый цвет защитной оболочки) соедините «оптический выход» электронного блока «Блок питания излучателя» с входом оптического тестера «Алмаз 33».

5. Включите оптический тестер «Алмаз 33» и переведите его в режим измерения абсолютных значений мощности нажимая кнопку *mvt, dbm, db* на его лицевой панели. Установите тестер в режим измерений на длине волны 1,3 мкм нажимая кнопку λ на его лицевой панели. При необходимости используйте описание прибора «Алмаз 33».

6. Установите с помощью потенциометра «регулировка» электронного блока «Блок питания излучателя» величину оптической мощности в районе 0,5 мВт по прибору «Алмаз 33». Зафиксируйте это значение в соответствующей графе таблицы 1. При дальнейших измерениях это значение не должно изменяться.

Таблица 1. Затухания в линии, вызванные стыковкой световодов различных типов.

$P_{аб}$ (мВт)	SM-SM (дБ)	SM-MM (дБ)	MM-MM (дБ)	MM-SM (дБ)

7. Установите режим работы оптического тестера, соответствующий измерению мощности в относительных единицах (измерение затухания), нажав необходимое количество раз кнопку *mvt, dbm, db*. После этого нажмите кнопку «установка нуля» на пульте тестера. При этом уровень оптической мощности, поступающий на вход прибора, принимается за нулевой. На его дисплее появляется значение 0дБ.

8. С помощью одномодового шнура FC/UPC-FC/UPC (желтый цвет защитной оболочки) соедините «оптический выход» электронного блока «Блок питания излучателя» с соединительной оптической розеткой FC-FC/UPC, расположенной на штативе на плате 5 (рис.1). Противоположную часть оптической розетки с помощью одномодового шнура FC/UPC-FC/UPC (желтый цвет защитной оболочки) соедините с входом оптического тестера «Алмаз 33». На его дисплее появляется значение затухания в линии, соответствующее соединению двух одномодовых световодов, имеющих одинаковое значение числовой апертуры, выраженное в дБ. Занесите это значение в таблицу 2 в графу SM-SM (стыковка двух одномодовых световодов).

9. Замените оптический шнур FC/UPC-FC/UPC, соединяющий вход прибора «Алмаз 33» и оптическую розетку на многомодовый (FC/PC-FC/PC, оранжевый цвет защитной оболочки). Отметьте по дисплею оптического тестера затухание, соответствующее соединению одномодового и многомодового световода.

Внимание! В этом случае анализируется соединение двух световодов с различным значением числовой апертуры. В реальной линии соединение одномодовых и многомодовых световодов используется только в исключительных случаях.

Потери в соединении обусловлены различием в величинах их числовых апертур. Занесите измеренное значение в графу SM-MM таблицы 1.

10. Отсоедините волоконный шнур FC/UPC-FC/UPC, соединяющий «оптический выход» электронного блока «Блок питания излучателя» с оптической розеткой.

11. Отсоедините волоконный шнур FC/PC-FC/PC от входа оптического тестера «Алмаз 33».

12. С помощью многомодового шнура FC/PC-FC/PC (оранжевый цвет защитной оболочки) соедините «оптический выход» электронного блока «Блок питания излучателя» с входом оптического тестера «Алмаз 33». При этом уровень оптической мощности, поступающий по волоконному шнуру на его выходной коннектор, изменится из-за изменения условий соединения между одномодовым световодом лазерного диода (он находится внутри электронного блока) и многомодовым световодом.

13. Переведите оптический тестер в режим измерения абсолютных значений мощности нажимая кнопку *mvt*, *dbm*, *db* на его лицевой панели. Повторите действия, предусмотренные пунктами 6 и 7.

14. С помощью многомодового шнура FC/PC-FC/PC (оранжевый цвет защитной оболочки) соедините «оптический выход» электронного блока «Блок питания излучателя» с соединительной оптической розеткой FC-FC/UPC, расположенной на штативе на плате 5 (рис.1). Противоположную часть оптической розетки с помощью многомодового шнура (оранжевый цвет защитной оболочки) соедините с входом оптического тестера «Алмаз 33». На его дисплее появляется значение затухания в линии, соответствующее соединению двух одномодовых световодов, имеющих одинаковое значение числовой апертуры, выраженное в дБ. Занесите это значение в таблицу 2 в графу ММ-ММ (стыковка двух многомодовых световодов).

15. Замените оптический шнур, соединяющий вход прибора «Алмаз 33» и оптическую розетку на одномодовый (FC/UPC-FC/UPC, желтый цвет защитной оболочки). Отметьте по дисплею оптического тестера затухание, соответствующее соединению одномодового и многомодового световода.

Внимание! В этом случае анализируется соединение двух световодов с различным значением числовой апертуры. В реальной линии соединение многомодовых и одномодовых световодов используется только в исключительных случаях.

Потери в соединении обусловлены различием в величинах их числовых апертур. Занесите измеренное значение в графу ММ - SM таблицы 1.

16. Отсоедините волоконный шнур, соединяющий «оптический выход» электронного блока «Блок питания излучателя» с оптической розеткой.

17. Отсоедините волоконный шнур соединяющий вход оптического тестера «Алмаз 33» с оптической розеткой.

18. Повторите все измерения для соединительных и переходных розеток других типов (по указанию преподавателя). Для соединения элементов следует использовать соответствующие

волоконные соединительные или переходные шнуры.(FC/UPC-FC/UPC, FC/PC-FC/PC, FC/UPC-SC/UPC, FC/PC-SC/PC).

Контрольные вопросы

1. Порядок измерения оптической мощности с помощью прибора «Алмаз 33»
2. Что такое NA?
3. Как устроены волоконные соединители?
4. Расскажите методику измерения затухания, вносимого соединением торцов двух световодов?

Библиографический список

1. Фриман Р. Волоконно-оптические системы связи. Техносфера, 2006.
2. Скляр О.К. Волоконно-оптические сети и системы связи. – М.: Солон-Пресс, 2004. – 272 с.
3. Бейли Д., Райт Э. Волоконная оптика: теория и практика. – М.: КУДИС-ОБРАЗ, 2006. – 320 с.

3. Лабораторная работа №2. «Исследование характеристик аттенюаторов».

Цель работы: -получение навыков работы с измерителем

оптической мощности «Алмаз 33»;

-измерение затухания, вносимого постоянным аттенюатором на основе оптической розетки для многомодовых и одномодовых световодов;

-измерение затухания, вносимого переменным аттенюатором на основе оптической розетки для многомодовых и одномодовых световодов и градуировка аттенюатора.

Порядок выполнения работы

Внимание! Перед каждым использованием в измерениях волоконных шнуров необходимо снять защитные колпачки с их торцов. После окончания работы с волоконным шнуром обязательно установить на его торцы снятые защитные колпачки. Перед каждым использованием в измерениях оптического тестера «Алмаз 33» необходимо отвернуть защитный колпачок с торца его коннектора и немедленно соединить его с коннектором волоконного шнура. После окончания измерения обязательно установить защитный колпачок на прежнее место.

1. Установите органы управления электронного блока «Блок питания излучателя» в исходное положение:

-ручку потенциометра «регулировка»– в крайнее положение против часовой стрелки;

-кнопочный переключатель «режим» - в положение «мощность», для чего нажмите кнопку с соответствующей подписью;

-включите тумблер «сеть». При этом загорается его подсветка.

При данном положении органов управления электронный блок обеспечивает непрерывное немодулированное оптическое излучение на оптическом выходе. Его мощность регулируется

потенциометром «регулировка». На цифровом табло отображаются показания, пропорциональные фототоку встроенного в лазерный модуль контрольного фотодиода.

2. Проверьте работоспособность лазера. Для этого поверните по часовой стрелке ручку потенциометра «регулировка». Показания на цифровом табло должны увеличиваться, что свидетельствует об исправности лазера.

3. Установите кнопочный переключатель «режим» в положение «ток», для чего нажмите кнопку с соответствующей подписью. При этом на цифровом табло отображается значение тока, протекающего через лазерный диод (ток накачки).

4. С помощью одномодового шнура FC/UPC-FC/UPC (желтый цвет защитной оболочки) соедините «оптический выход» электронного блока «Блок питания излучателя» с входом оптического тестера «Алмаз 33».

5. Включите оптический тестер «Алмаз 33» и переведите его в режим измерения абсолютных значений мощности нажимая кнопку *mvt, dbm, db* на его лицевой панели. Установите тестер в режим измерений на длине волны 1,3 мкм, нажимая кнопку λ на его лицевой панели. При необходимости используйте описание прибора «Алмаз 33».

6. Установите с помощью потенциометра «регулировка» электронного блока «Блок питания излучателя» величину оптической мощности в районе 0,5 мВт по прибору «Алмаз 33». Зафиксируйте это значение в соответствующей графе таблицы 1. При дальнейших измерениях это значение не должно изменяться.

7. Установите режим работы оптического тестера, соответствующий измерению мощности в относительных единицах (измерение затухания), нажав необходимое количество раз кнопку *mvt, dbm, db*. После этого нажмите кнопку «установка нуля» на пульте тестера. При этом уровень оптической мощности, поступающий на вход прибора, принимается за нулевой. На его дисплее появляется значение 0дБ.

Таблица 1. Ослабление ступенчатого аттенюатора.

$P_{аб}$ (мВт)	SM-SM (дБ)	MM-MM (дБ)

8. Произведите измерение ослабления, вносимого в линию фиксированным аттенюатором - розеткой для одномодового волокна FC/SM. Аттенюатор расположен на плате 6 (рис.1). Для этого выполните следующие действия.

8.1. Отсоедините оптический разъем волоконного шнура FC/UPC-FC/UPC от входа оптического тестера «Алмаз 33» и соедините его с аттенюатором - розеткой.

8.2. Второй выход аттенюатора - розетки соедините с помощью одномодового волоконного шнура FC/UPC-FC/UPC (желтый цвет защитной оболочки) со входом оптического тестера.

8.3. Занесите в графу SM-SM таблицы 2 значение ослабления, которое вносит аттенюатор в одномодовую линию. Величина этого ослабления считывается с дисплея оптического тестера.

8.4. Отсоедините оптические одномодовые шнуры от всех используемых элементов.

8.5. Соедините «оптический выход» электронного блока и вход оптического тестера с помощью многомодового шнура FC/PC-FC/PC. При этом уровень оптической мощности, поступающий по волоконному шнуру на его выходной коннектор, изменится из-за изменения условий соединения между одномодовым световодом лазерного диода (он находится внутри электронного блока) и многомодовым световодом.

Переключив режим измерений оптического тестера в положение мВт (измерение мощности в абсолютных единицах), с помощью потенциометра «регулировка» на лицевой панели «блока питания излучателя» установите величину оптической мощности в районе 0,5 мВт по прибору «Алмаз 33». При дальнейших измерениях это значение не должно изменяться.

8.6. Установите режим работы оптического тестера, соответствующий измерению затухания, нажав необходимое количество раз кнопку mvt , dbm , db . После этого нажмите кнопку «установка нуля» на пульте тестера. При этом уровень оптической мощности поступающий на вход прибора принимается за нулевой. На его дисплее появляется значение 0дБ.

8.7. Отсоедините оптический разъем волоконного шнура FC/PC-FC/PC от входа оптического тестера «Алмаз 33» и соедините его с аттенюатором - розеткой.

8.8. Второй выход аттенюатора - розетки соедините с помощью многомодового волоконного шнура FC/PC-FC/PC (оранжевый цвет защитной оболочки) со входом оптического тестера.

8.9. Занесите в графу MM-MM таблицы 2 значение ослабления, которое вносит аттенюатор в многомодовую линию. Величина этого ослабления считывается с дисплея оптического тестера.

9. Произведите измерение ослабления, вносимого в линию фиксированным аттенюатором - розеткой для многомодового волокна FC/MM. Аттенюатор расположен на плате 6 (рис.1). Для этого выполните следующие действия.

9.1. Переведите оптический тестер «Алмаз 33» в режим измерения абсолютных значений мощности нажимая кнопку *mvt*, *dbm*, *db* на его лицевой панели.

9.2. С помощью одномодового шнура FC/UPC-FC/UPC (желтый цвет защитной оболочки) соедините «оптический выход» электронного блока «Блок питания излучателя» с входом оптического тестера «Алмаз 33».

9.3. С помощью потенциометра «регулировка» на лицевой панели «блока питания излучателя» установите величину оптической мощности в районе 0,5 мвт по прибору «Алмаз 33». При дальнейших измерениях это значение не должно изменяться.

9.4. Установите режим работы оптического тестера, соответствующий измерению мощности в относительных единицах (измерение затухания), нажав необходимое количество раз кнопку *mvt*, *dbm*, *db*. После этого нажмите кнопку «установка нуля» на пульте тестера. При этом уровень оптической мощности, поступающий на вход прибора, принимается за нулевой. На его дисплее появляется значение 0дБ.

9.5. Повторите измерения, предусмотренные в пункте 8 для фиксированного аттенюатора - розетки для многомодового волокна FC/MM.

9.6. Отсоедините все волоконные шнуры от элементов оптической схемы.

10. Произвести измерение ослабления, вносимого в линию переменным аттенюатором. Значение этого ослабления также, как и в предыдущем случае, различно при использовании его в одномодовой и многомодовой волоконной линии. Аттенюатор расположен на плате 6 (рис.1). Выполните следующие действия.

10.1. Выполните действия, предусмотренные пунктами 4 – 7.

10.2. Отсоедините оптический разъем волоконного шнура FC/UPC-FC/UPC от входа оптического тестера «Алмаз 33» и соедините его с переменным аттенюатором - розеткой.

10.3. Второй выход переменного аттенюатора - розетки соедините с помощью одномодового волоконного шнура FC/UPC-FC/UPC (желтый цвет защитной оболочки) со входом оптического тестера.

10.4. Переменный аттенюатор выполнен на базе оптической одномодовой розетки FC-FC. Изменение вносимого им затухания осуществляется за счет продольной расстыковки торцов световодов, подсоединенных к нему. Расстыковка осуществляется за счет вращения внешней гайки на его корпусе. Вращение по часовой стрелке увеличивает вносимое затухание, против – уменьшает. Для фиксации установленного затухания служит контргайка, расположенная ближе к корпусу. В данной лабораторной установке контргайка постоянно находится в положении, исключающем фиксацию регулировочной. Это сделано для удобства проведения измерений. Для изменения затухания следует производить вращение крайней гайки. Все регулировки следует производить с особой аккуратностью, чтобы исключить поломку механических узлов. Вращая регулировочную гайку против часовой стрелки, установить затухание вносимое аттенюатором, $\alpha = 3\text{дБ}$, фиксируя его по дисплею оптического тестера. Данное значение занести в первую графу таблицы 3.

10.5. Произвести градуировку аттенюатора, фиксируя вносимое им ослабление, соответствующее N полных оборотов вокруг оси регулировочной гайки. Величина этого ослабления считывается с дисплея оптического тестера. Начало отсчета

оборотов соответствует затуханию 3 дБ ($N=0$). Закончить измерения при достижении значения затухания 15 дБ. Данные измерений занести в таблицу 3.

Таблица 3. Градуировка переменного аттенюатора. Величина оптической мощности на входе $P_{аб} =$ мВт.

N (оборотов)	0			
α (дБ)	3дБ			

10.6. Отсоедините оптические одномодовые шнуры от всех используемых элементов. Соедините выход электронного блока и вход оптического тестера с помощью многомодового шнура. Переключив режим измерений оптического тестера в положение мВт, с помощью потенциометра «регулировка» установите величину оптической мощности, соответствующую предыдущим измерениям и зафиксированную в таблице 3.

10.7. Установите режим работы оптического тестера, соответствующий измерению затухания, нажав необходимое количество раз кнопку *mvt, dbm, db*. После этого нажмите кнопку «установка нуля» на пульте тестера. При этом уровень оптической мощности поступающий на вход прибора принимается за нулевой. На его дисплее появляется значение 0дБ.

10.8. Отсоедините оптический разъем многомодового световода FC/PC-FC/PC от входа оптического тестера и соедините его с аттенюатором.

10.9. С помощью второго многомодового шнура FC/PC-FC/PC соедините второй выход аттенюатора со входом оптического тестера.

10.10. Повторить градуировку переменного аттенюатора при использовании его в многомодовой линии. При проведении измерений руководствоваться указаниями пунктов 10.4.,10.5.

Контрольные вопросы

1. Порядок измерения оптической мощности с помощью прибора «Алмаз 33»
2. Что такое оптический аттенюатор как он устроен?
3. Расскажите методику измерения затухания, вносимого постоянным аттенюатором на основе оптической розетки?
4. Расскажите методику измерения затухания, вносимого переменным аттенюатором на основе оптической розетки

Библиографический список

1. Фриман Р. Волоконно-оптические системы связи. Техносфера, 2006.
2. Скляр О.К. Волоконно-оптические сети и системы связи. – М.: Солон-Пресс, 2004. – 272 с.
3. Бейли Д., Райт Э. Волоконная оптика: теория и практика. – М.: КУДИС-ОБРАЗ, 2006. – 320 с.

4. Лабораторная работа №3. «Моделирование процесса поиска неисправности оптической линии связи с помощью оптического тестера».

Цель работы: -получение навыков работы с измерителем оптической мощности «Алмаз 33» при обнаружении обрыва в волоконно-оптической линии связи.

Порядок выполнения работы

Внимание! Перед каждым использованием в измерениях волоконных шнуров необходимо снять защитные колпачки с их торцов. После окончания работы с волоконным шнуром обязательно установить на его торцы снятые защитные колпачки. Перед каждым использованием в измерениях оптического тестера «Алмаз 33» необходимо отвернуть защитный колпачок с торца его коннектора и немедленно соединить его с коннектором волоконного шнура. После окончания измерения обязательно установить защитный колпачок на прежнее место.

1. Установите органы управления электронного блока «Блок питания излучателя» в исходное положение:

-ручку потенциометра «регулировка»– в крайнее положение против часовой стрелки;

-кнопочный переключатель «режим» - в положение «мощность», для чего нажмите кнопку с соответствующей подписью;

-включите тумблер «сеть». При этом загорается его подсветка.

При данном положении органов управления электронный блок обеспечивает непрерывное немодулированное оптическое излучение на оптическом выходе. Его мощность регулируется потенциометром «регулировка». На цифровом табло отображаются показания, пропорциональные фототоку встроенного в лазерный модуль контрольного фотодиода.

2. Проверьте работоспособность лазера. Для этого поверните по часовой стрелке ручку потенциометра «регулировка». Показания на цифровом табло должны увеличиваться, что свидетельствует об исправности лазера.

3. Установите кнопочный переключатель «режим» в положение «ток», для чего нажмите кнопку с соответствующей подписью. При этом на цифровом табло отображается значение тока, протекающего через лазерный диод (ток накачки).

4. С помощью одномодового шнура FC/UPC-FC/UPC (желтый цвет защитной оболочки) соедините «оптический выход» электронного блока «Блок питания излучателя» с входом оптического тестера «Алмаз 33».

5. Включите оптический тестер «Алмаз 33» и переведите его в режим измерения абсолютных значений мощности нажимая кнопку mvt, dbm, db на его лицевой панели. Установите тестер в режим измерений на длине волны 1,3 мкм нажимая кнопку λ на его лицевой панели. При необходимости используйте описание прибора «Алмаз 33».

6. Установите с помощью потенциометра «регулировка» электронного блока «Блок питания излучателя» величину оптической мощности в районе 0,5 мВт по прибору «Алмаз 33». Значение оптической мощности в абсолютных единицах занесите в таблицу 1. При дальнейших измерениях это значение не должно изменяться.

7. Установите режим работы оптического тестера, соответствующий измерению мощности в относительных единицах (измерение затухания), нажав необходимое количество раз кнопку mvt, dbm, db . После этого нажмите кнопку «установка нуля» на пульте тестера. При этом уровень оптической мощности, поступающий на вход прибора, принимается за нулевой. На его дисплее появляется значение 0дБ.

8. Отсоедините волоконный шнур, соединяющий электронный блок «Блок питания излучателя» и «Алмаз 33».

9. Для определенности в дальнейшем будем считать, что оптические входы расположены в левой коммутационной коробке, а выходы – в правой. Верхний ряд оптических розеток

коммутационной коробки соответствует одномодовым входам/выходам, нижний – многомодовым. Нумерация розеток производится слева направо. Соедините с помощью переходного волоконного шнура FC/UPC-SC/UPC «оптический выход» электронного блока «Блок питания излучателя» и оптический вход №1 коммутационной коробки (оптическая розетка SC/UPC).

10. С помощью второго переходного одномодового шнура FC/UPC-SC/UPC (желтый цвет защитной оболочки) попеременно соединять верхний ряд розеток SC/UPC второй коммутационной коробки (оптические выходы) со входом оптического тестера «Алмаз 33». Результаты измерений занести в таблицу 1.

Таблица 1. Переходные ослабления между входами и выходами оптической линии. Величина оптической мощности на входе $P_{аб} =$ мВт.

ВХОД	ВЫХОД 1	ВЫХОД 2	ВЫХОД 3	ВЫХОД 4
1				
2				
3				
4				

Следует учесть, что из четырех световодов оптического кабеля с помощью сварки соединены только три. Поэтому в одном случае из четырех ни на одной из выходных розеток оптическая мощность не фиксируется.

11. Повторите действия, предусмотренные пунктами 4 -10 для нижнего ряда оптических розеток коммутационных коробок. В этом случае тестируется многомодовый кабель и для соединений, предусмотренных пунктами 4-10, следует использовать многомодовые волоконные шнуры (оранжевый цвет защитной оболочки).

Контрольные вопросы

1. Порядок измерения оптической мощности с помощью прибора «Алмаз 33»
2. Что такое NA?
3. Как устроены волоконные соединители?
4. Расскажите методику обнаружения обрыва в волоконно-оптической линии связи.

Библиографический список

1. Фриман Р. Волоконно-оптические системы связи. Техносфера, 2006.
2. Скляр О.К. Волоконно-оптические сети и системы связи. – М: Солон-Пресс, 2004. – 272 с.
3. Бейли Д., Райт Э. Волоконная оптика: теория и практика. – М.: КУДИС-ОБРАЗ, 2006. – 320 с.

5. Лабораторная работа №4. «Исследование характеристик оптического разветвителя 1x2».

Цель работы: -получение навыков работы с измерителем оптической мощности «Алмаз 33»;
-измерение переходных ослаблений между световодами оптического разветвителя.

Порядок выполнения работы

Внимание! Перед каждым использованием в измерениях волоконных шнуров необходимо снять защитные колпачки с их торцов. После окончания работы с волоконным шнуром обязательно установить на его торцы снятые защитные колпачки. Перед каждым использованием в измерениях оптического тестера «Алмаз 33» необходимо отвернуть защитный колпачок с торца его коннектора и немедленно соединить его с коннектором волоконного шнура. После окончания измерения обязательно установить защитный колпачок на прежнее место.

1. Установите органы управления электронного блока «Блок питания излучателя» в исходное положение:

-ручку потенциометра «регулировка»– в крайнее положение против часовой стрелки;

-кнопочный переключатель «режим» - в положение «мощность», для чего нажмите кнопку с соответствующей подписью;

-включите тумблер «сеть». При этом загорается его подсветка.

При данном положении органов управления электронный блок обеспечивает непрерывное немодулированное оптическое излучение на оптическом выходе. Его мощность регулируется потенциометром «регулировка». На цифровом табло отображаются показания, пропорциональные фототоку встроенного в лазерный модуль контрольного фотодиода.

2. Проверьте работоспособность лазера. Для этого поверните по часовой стрелке ручку потенциометра «регулировка».

Показания на цифровом табло должны увеличиваться, что свидетельствует об исправности лазера.

3. Установите кнопочный переключатель «режим» в положение «ток», для чего нажмите кнопку с соответствующей подписью. При этом на цифровом табло отображается значение тока, протекающего через лазерный диод (ток накачки).

4. С помощью одномодового шнура FC/UPC-FC/UPC (желтый цвет защитной оболочки) соедините «оптический выход» электронного блока «Блок питания излучателя» с входом оптического тестера «Алмаз 33».

5. Включите оптический тестер «Алмаз 33» и переведите его в режим измерения абсолютных значений мощности нажимая кнопку mvt , dbm , db на его лицевой панели. Установите тестер в режим измерений на длине волны 1,3 мкм, нажимая кнопку λ на его лицевой панели. При необходимости используйте описание прибора «Алмаз 33».

6. Установите с помощью потенциометра «регулировка» электронного блока «Блок питания излучателя» величину оптической мощности в районе 0,5 мВт по прибору «Алмаз 33». Зафиксируйте это значение в соответствующей графе таблицы 1. При дальнейших измерениях это значение не должно изменяться.

7. Установите режим работы оптического тестера, соответствующий измерению мощности в относительных единицах (измерение затухания), нажав необходимое количество раз кнопку mvt , dbm , db . После этого нажмите кнопку «установка нуля» на пульте тестера. При этом уровень оптической мощности, поступающий на вход прибора, принимается за нулевой. На его дисплее появляется значение 0дБ.

8. Отсоедините оптический разъем волоконного шнура FC/UPC-FC/UPC от входа оптического тестера «Алмаз 33» и соедините его с соединительной розеткой 1 FC/SPC – FC/SPC на плате 7 (рис.1), к которой присоединен коннектор входного световода оптического делителя. Относительный уровень мощности, поступающий в первый световод в этом случае $P_1 = 0$ дБ.

9. Соединяя попеременно розетки 2 и 3 на плате 7 с помощью одномодового волоконного шнура FC/UPC-FC/UPC (желтый цвет

защитной оболочки) со входом оптического тестера проведите измерение относительного уровня мощности во втором и третьем световоде (P_2 и P_3 соответственно). Измеренные значения занесите в таблицу 1.

Таблица 1. Результаты измерения относительных уровней мощности в выходных световодах разветвителя.

$P_1 = 0$ дБ.	$P_2 =$	$P_3 =$
$P_1 =$	$P_2 = 0$ дБ.	$P_3 =$
$P_1 =$	$P_2 =$	$P_3 = 0$ дБ.

10. Подавая мощность во второй ($P_2 = 0$ дБ) и третий ($P_3 = 0$ дБ) световоды разветвителя проведите измерение относительного уровня мощности в остальных двух световодах разветвителя. Данные измерений занесите в таблицу 1.

Контрольные вопросы

1. Порядок измерения оптической мощности с помощью прибора «Алмаз 33»
2. Что такое оптические разветвители и какие они бывают?
3. Как устроены волоконные разветвители?
4. Расскажите методику измерения переходных ослаблений между световодами оптического разветвителя?

Библиографический список

1. Фриман Р. Волоконно-оптические системы связи. Техносфера, 2006.
2. Скляр О.К. Волоконно-оптические сети и системы связи. – М.: Солон-Пресс, 2004. – 272 с.
3. Бейли Д., Райт Э. Волоконная оптика: теория и практика. – М.: КУДИС-ОБРАЗ, 2006. – 320 с.