

МИНОБРНАУКИ РОССИИ
Федеральное государственное бюджетное образовательное
учреждение высшего образования
«Юго-Западный государственный университет»
(ЮЗГУ)

Кафедра космического приборостроения и систем связи

УТВЕРЖДАЮ

Проректор по учебной работе

О.Г. Доктионова

« 15 »



ИЗУЧЕНИЕ МАРКОВСКИХ СЛУЧАЙНЫХ ПРОЦЕССОВ

Методические указания
по выполнению практической работы №2
для студентов, обучающихся по направлению подготовки
11.03.02 «Инфокоммуникационные технологии и системы связи»
по курсу «Теория телетрафика»

Курск 2017

УДК 621.391

Составители: А.В. Хмелевская, А.Н. Шевцов

Рецензент

Доктор технических наук, старший научный сотрудник,
профессор кафедры *В.Г. Андронов*

Изучение Марковских случайных процессов: методические указания по выполнению практической работы №2 по курсу «Теория телетрафика» / Юго-Зап. гос. ун-т; сост. А.В. Хмелевская, А.Н. Шевцов. Курск, 2017. – 20 с.: ил. 4, табл. 1. – Библиогр.: с. 20.

Методические указания по выполнению практической работы содержат краткие теоретические сведения по анализу марковских процессов и марковских систем массового обслуживания, задания для выполнения работы, примеры их выполнения, а также перечень вопросов для самоконтроля.

Методические указания полностью соответствуют требованиям типовой программы, утвержденной УМО по направлению подготовки 11.03.02 «Инфокоммуникационные технологии и системы связи», а также рабочей программе дисциплины «Теория телетрафика».

Предназначены для студентов, обучающихся по направлению подготовки 11.03.02 очной формы обучения.

Текст печатается в авторской редакции

Подписано в печать *15.12.17*. Формат 60x84/16.

Усл. печ. л. *1,34*. Уч.-изд. л. *1,21*. Тираж 100 экз. Заказ *3259* Бесплатно

Юго-Западный государственный университет.

305040, г. Курск, ул. 50 лет Октября, 94

1 Цель работы

- изучение аналитических методов описания марковских случайных процессов.
- исследование процессов гибели и размножения на аналитической и имитационной модели.

2 Теоретические сведения

2.1 Основные понятия и определения

Пусть имеется некоторая система S , состояние которой меняется с течением времени (под системой S может пониматься техническое устройство, производственный процесс, вычислительная машина, информационная сеть и т. д.). Если состояние системы S меняется во времени случайным, заранее непредсказуемым образом, говорят, что в системе протекает случайный процесс.

Случайный процесс, протекающий в системе S , называется **марковским** (или «процессом без последействия»), если он обладает следующим свойством: для каждого момента времени t_0 вероятность любого состояния системы в будущем (при $t > t_0$) зависит только от ее состояния в настоящем (при $t = t_0$) и не зависит от того, когда и каким образом система пришла в это состояние (т. е. как развивался процесс в прошлом).

Марковский случайный процесс (цепь Маркова) можно определить также как последовательность испытаний, в каждом из которых появляется только одно из k несовместных событий A_i из полной группы. При этом условная вероятность $p_{ij}(s)$ того, что в s -ом испытании наступит событие A_j при условии, что в $(s - 1)$ -ом испытании наступило событие A_i , не зависит от результатов предшествующих испытаний. Независимые испытания являются частным случаем цепи Маркова. События называются **состояниями системы**, а испытания – **изменениями состояний системы**.

Марковские случайные процессы делятся на классы. Основными классифицирующими признаками являются:

- множество состояний, в которых может находиться система,
- моменты времени, в которых происходит изменение состояния системы.

Случайный процесс называется процессом с **дискретными состояниями**, если возможные состояния системы S_1, S_2, S_3, \dots можно перечислить (перенумеровать) одно за другим, а сам процесс состоит в том, что время от времени система S скачком (мгновенно) переходит из одного состояния в другое.

Кроме процессов с дискретными состояниями существуют случайные процессы с **непрерывными состояниями**: для этих процессов характерен постепенный, плавный переход из состояния в состояние. Например, процесс изменения напряжения в осветительной сети представляет собой случайный процесс с непрерывными состояниями.

Если переходы системы из состояния в состояние возможны только в определенные моменты времени t_1, t_2, t_3, \dots , то марковский процесс относится к процессам с **дискретным временем**. В противном случае имеет место процесс с **непрерывным временем**.

Анализ случайных процессов с дискретными состояниями обычно проводится с помощью **графа состояний и переходов (ГСП)**.

Пусть имеется система S с n дискретными состояниями:

$$S_1, S_2, S_3, \dots, S_n.$$

Каждое состояние изображается прямоугольником, а возможные переходы ("перескоки") из состояния в состояние — стрелками, соединяющими эти прямоугольники. Удобно также пользоваться **размеченным графом**, который графически изображает не только возможные состояния системы и возможные переходы из состояния в состояние, но также и значения вероятностей перехода.

Примеры ГСП показаны на рисунке 1.

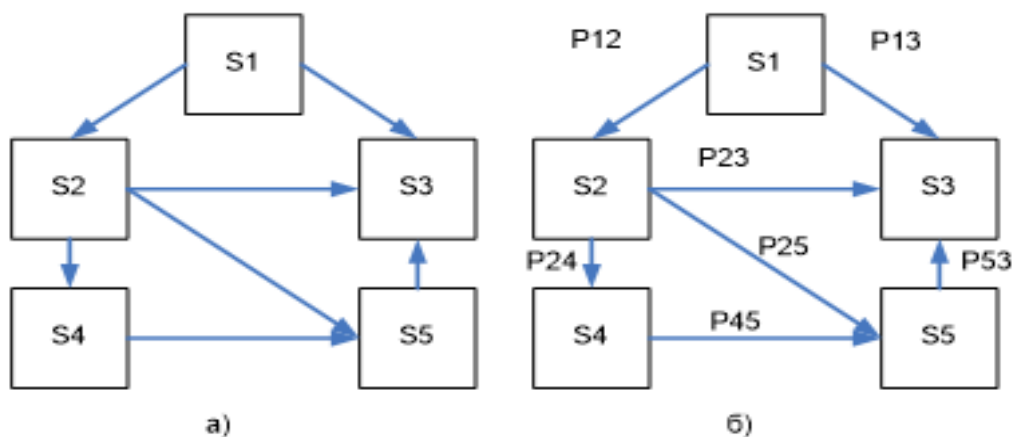


Рисунок 1 – Примеры графа состояний и переходов

Графу системы, содержащему n вершин, можно поставить в соответствие матрицу $n \times n$, элементами которой являются вероятности переходов p_{ij} между вершинами графа, называемую **матрицей вероятностей переходов**. Элементы матрицы p_{ij} удовлетворяют условиям:

$$0 \leq p_{ij} \leq 1, \quad (1)$$

$$\sum_{j=1}^n p_{ij} = 1. \quad (2)$$

Условие (1) – обычное свойство вероятностей, а условие (2) означает, что система S обязательно либо переходит из какого-то состояния S_i в другое состояние, либо остается в состоянии S_i . Элементы p_{ij} матрицы P обозначают вероятности переходов в системе за один шаг.

Обычно на графе вероятности перехода системы из одного состояния в то же самое не отмечаются. При рассмотрении конкретных систем удобно сначала построить граф состояний, затем определить вероятность переходов системы из одного состояния в то же самое (исходя из требования равенства единице суммы элементов строк матрицы), а потом составить матрицу переходов системы.

2.2 Марковский процесс с дискретными состояниями и дискретным временем

Пусть система S может находиться в состояниях:

$$S_1, S_2, S_3, \dots, S_n,$$

и изменения состояния системы возможны только в моменты:

$$t_1, t_2, t_3, \dots, t_n.$$

Будем называть эти моменты **шагами**, или **этапами** процесса и рассматривать протекающий в системе S случайный процесс как функцию целочисленного аргумента $m = 1, 2, \dots, k, \dots$, обозначающего номер шага.

Указанный случайный процесс состоит в том, что в последовательные моменты времени $t_1, t_2, \dots, t_k, \dots$ система S оказывается в тех или иных состояниях. Процесс, происходящий в системе, можно представить как последовательность (цепочку) событий, напри-

мер, $S_1^{(1)}, S_2^{(2)}, \dots, S_i^{(i)}, \dots, S_n^{(n)}$, называемую **марковской цепью**, где для каждого шага вероятность перехода из любого состояния S_i в любое S_j не зависит от того, когда и как система пришла в состояние S_i .

Марковскую цепь можно описать с помощью вероятностей состояний, в которых находится система на каком-то шаге. Пусть в любой момент времени (после любого шага) система может пребывать в одном из состояний:

$$S_1, S_2, S_3, \dots, S_n,$$

т. е., в результате шага k осуществится одно из полной группы несовместных событий:

$$S_1^{(k)}, S_2^{(k)}, \dots, S_i^{(k)}, \dots, S_n^{(k)}.$$

Обозначив вероятности этих событий для k -го шага через $p_1(k) = p(S_1^{(k)}), p_2(k) = p(S_2^{(k)}), \dots, p_i(k) = p(S_i^{(k)}), \dots, p_n(k) = p(S_n^{(k)})$,

легко видеть, что для каждого шага k

$$p_1(k) + p_2(k) + \dots + p_i(k) + \dots + p_n(k) = 1,$$

поскольку $p_i(k), i = \overline{1, n}$ представляют собой вероятности появления полной группы событий.

Вероятности $p_i(k), i = \overline{1, n}$ называются **вероятностями состояния**.

Для любого шага (момента времени $t_1, t_2, \dots, t_k, \dots$ или номера $1, 2, \dots, k, \dots$) существуют некоторые вероятности перехода системы из любого состояния в любое другое (некоторые из них равны нулю, если непосредственный переход за один шаг невозможен), а также вероятность задержки системы в данном состоянии. Эти вероятности называются **переходными вероятностями марковской цепи**.

Если значения переходных вероятностей не зависят от номера шага, то марковская цепь называется **однородной, или стационарной**. В противном случае марковская цепь является **неоднородной, или нестационарной**.

Для графа (рисунок 1) значения переходных вероятностей p_{ij} будут равны:

$$\begin{aligned} p_{11} &= 1 - (p_{12} + p_{13}) \\ p_{22} &= 1 - (p_{23} + p_{24} + p_{25}) \\ p_{33} &= 1 \\ p_{44} &= 1 - p_{45} \end{aligned}$$

$$p_{55} = 1 - p_{53}.$$

Если из состояния S_i не исходит ни одной стрелки (переход из него ни в какое другое состояние невозможен), соответствующая вероятность задержки P_{ii} равна единице.

Имея в распоряжении размеченный ГСП (или, что равносильно, матрицу переходных вероятностей) и зная начальное состояние системы, можно найти вероятности состояний $p_1(k)$, $p_2(k)$, ... $p_n(k)$ после любого (k -го) шага. Они находятся с помощью следующих рекуррентных соотношений:

$$p_i(k) = \sum_{j=1}^n p_j(k-1) p_{ij}, \quad (i=1, \dots, n) \quad (3)$$

или в матричной форме:

$$p^{(k)} = p^{(k-1)} \times P. \quad (4)$$

2.3 Марковский процесс с дискретными состояниями и непрерывным временем

На практике встречаются ситуации, когда переходы системы из состояния в состояние происходят не в фиксированные, а в случайные моменты времени, которые заранее указать невозможно — переход может осуществиться в любой момент. Например, выход из строя (отказ) любого элемента аппаратуры может произойти в любой момент времени; окончание ремонта (восстановление) этого элемента также может произойти в заранее неизвестный момент и т. д.

Для описания таких процессов может быть применена схема марковского случайного процесса с дискретными состояниями и непрерывным временем. Такого типа процессы известны как непрерывные цепи Маркова. **Непрерывной цепью Маркова (марковским процессом)** называют процесс, для которого при $0 \leq t_1 \leq t_2 \leq \dots \leq t_n + 1$ выполняется:

$$P\{S(t_{n+1}) = S_{n+1} | S(t_1) = S_1, \dots, S(t_n) = S_n\} = P\{S(t_{n+1}) = S_{n+1} | S(t_n) = S_n\}.$$

Здесь так же, как и в случае процесса с дискретным временем, рассматривается ряд дискретных состояний: $S_1, S_2, S_3, \dots, S_n$, однако

переход системы S из состояния в состояние может происходить в произвольный момент времени.

Обозначим $p_i(t)$ — вероятность того, что в момент t система S будет находиться в состоянии S_i ($i = 1, \dots, n$). Очевидно, для любого момента t сумма вероятностей состояний равна единице:

$$\sum_{i=1}^n p_i(t) = 1,$$

так как события, состоящие в том, что в момент t система находится в состояниях S_1, S_2, \dots, S_n , несовместны.

Необходимо определить для любого t вероятности состояний:

$$\overline{p(t)} = (p_1(t), p_2(t), \dots, p_n(t)).$$

Для того чтобы найти эти вероятности, необходимо знать характеристики процесса, аналогичные переходным вероятностям для Марковской цепи. В случае процесса с непрерывным временем вместо переходных вероятностей P_{ij} рассматриваются плотности вероятностей (или интенсивности) перехода λ_{ij} (поскольку вероятность перехода системы из состояния в состояние точно в момент t будет равна нулю, так же, как вероятность любого отдельного значения непрерывной случайной величины).

Пусть система S в момент t находится в состоянии S_r . Рассмотрим элементарный промежуток времени Δt , примыкающий к моменту t . Назовем **плотностью вероятности перехода** λ_{ij} из состояния i в состояние j предел (или **инфинитезимальными коэффициентами**) отношение вероятности перехода системы за время Δt из состояния S_i в состояние S_j к длине промежутка Δt :

$$\lambda_{ij} = \lim_{\Delta t \rightarrow 0} \frac{P_{ij}(t + \Delta t) - P_{ij}(t)}{\Delta t} = \lambda_{ij} = \lim_{\Delta t \rightarrow 0} \frac{P_{ij}(\Delta t)}{\Delta t} \quad (5)$$

где $P_{ij}(\Delta t)$ — вероятность того, что система, находившаяся в момент t в состоянии S_i , за время Δt перейдет из него в состояние S_j (плотность вероятностей перехода определяется только для $j \neq i$). Отсюда следует, что при малом Δt вероятность перехода (с точностью до бесконечно малых высших порядков) равна:

$$P_{ij}(\Delta t) = \lambda_{ij} \times \Delta t \quad (6)$$

Если все плотности вероятностей перехода λ_{ij} не зависят от t , т.е. (от того, в какой момент начинается элементарный участок Δt

$$P\{S(t + \Delta t) = S_i | S(t) = j\}, i = \overline{1, n}, j = \overline{1, n}, \quad (7)$$

то марковский процесс называется **однородным**, а если эти плотности зависят от времени, то он является **неоднородным**.

Анализ случайных процессов с непрерывным временем так же как марковских процессов с дискретным временем удобно производить с помощью **графа состояний и переходов** (рисунок 2), на основании которого можно определить вероятности состояний $p_i(t)$ как функции времени.

Распределение вероятностей состояний системы, которое можно характеризовать вектором $\vec{p}(t) = (p_1(t), p_2(t), \dots, p_n(t))$, называется **стационарным**, если оно не зависит от времени, т.е. все компоненты вектора $\vec{p}(t)$ являются константами.

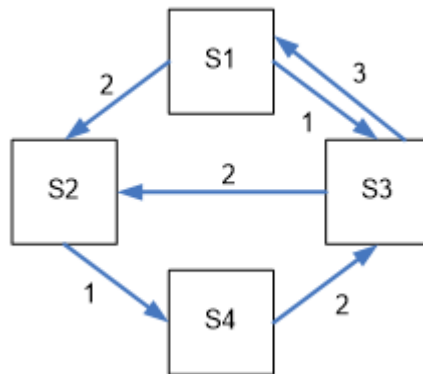


Рисунок 2 – Пример размеченного графа непрерывной цепи Маркова

Выходными характеристиками марковского процесса с дискретным множеством состояний и непрерывным временем являются:

- нестационарное распределение вероятностей

$$p_i(t) = P\{S(t) = i\};$$

- стационарное распределение вероятностей $p_i = \lim_{t \rightarrow \infty} p_i(t)$;

- среднее время пребывания в фиксированном множестве состояний;

– интенсивности перехода из одного множества состояний в другое.

Весьма важным является вопрос о поведении функций $p_1(t)$, $p_2(t)$, ..., $p_n(t)$ при $t \rightarrow \infty$, а именно, будут ли они стремиться к каким-то пределам. Если эти пределы существуют, они называются **предельными (финальными) вероятностями состояний**.

$$\lim_{t \rightarrow \infty} p(t) = (p_1, p_2, \dots, p_n)$$

Очевидно, предельные вероятности состояний в сумме должны давать единицу:

$$\sum_{i=1}^n p_i = 1.$$

Доказано, что если число состояний системы S конечно и из каждого состояния можно перейти (за то или иное число шагов) в любое другое, то предельные вероятности состояний существуют и не зависят от начального состояния системы.

Таким образом, при $t \rightarrow \infty$ в системе S устанавливается некоторый предельный стационарный режим: хотя система случайным образом и меняет свои состояния, но вероятность каждого из них не зависит от времени и каждое из состояний осуществляется с некоторой постоянной вероятностью, которая представляет собой **среднее относительное время** пребывания системы в данном состоянии. Это свойство позволяет обходиться при нахождении параметров системы на основе моделирования одной достаточно длинной реализацией.

Для вероятностей $p_1(t)$, $p_2(t)$, ..., $p_n(t)$ можно составить систему линейных дифференциальных уравнений, называемых **уравнениями Колмогорова**, которые в случае нахождения предельных вероятностей превращаются в систему **линейных алгебраических уравнений (уравнений глобального баланса)** для каждого состояния. Совместно с нормировочным условием эти уравнения дают возможность вычислить все предельные вероятности.

Общее правило составления уравнений Колмогорова для предельных вероятностей $p_i(t)$ можно сформулировать следующим образом:

– в левой части уравнения стоит сумма произведений вероятностей всех состояний, из которых идут стрелки в i -ое состояние, на интенсивности соответствующих потоков минус сумма интен-

сивностей всех потоков, выводящих систему из данного (j -го) состояния, умноженная на вероятность данного (j -го) состояния;

– в правой части уравнения стоит 0.

Уравнения для ГСП на рисунке 2 будут иметь вид:

$$\begin{cases} -5p_1 + p_3 = 0 \\ -5p_2 + 2p_1 + 2p_3 = 0 \\ -3p_3 + 3p_1 + 2p_4 = 0 \\ -2p_4 + p_2 = 0 \end{cases}$$

Для получения системы независимых уравнений одно из уравнений следует заменить на условие нормировки (сумма вероятностей всех переходов должна быть равна единице).

2.4 Процессы гибели и размножения

Примером составления уравнений для нахождения предельных вероятностей могут служить процессы **гибели и размножения**, ГСП для которых имеет вид:

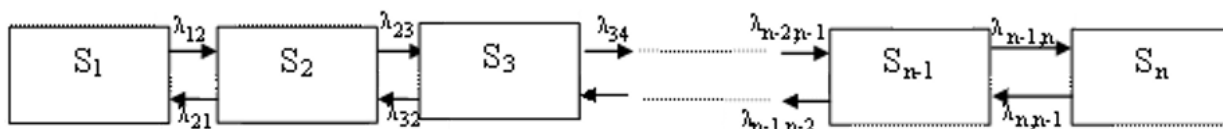


Рисунок 3 – ГСП для процесса размножения и гибели

Запишем алгебраические уравнения для вероятностей состояний. В стационарных условиях для каждого состояния интенсивность потока, втекающего в данное состояние, должна равняться интенсивности потока, вытекающего из данного состояния.

Для первого состояния S_1 имеем:

$$\lambda_{12}p_1 = \lambda_{21}p_2 \quad (8)$$

Для второго состояния S_2 суммы членов, соответствующих входящим и выходящим стрелкам, равны:

$$\lambda_{23}p_2 + \lambda_{21}p_2 = \lambda_{12}p_1 + \lambda_{32}p_3 \quad (9)$$

Но можно сократить справа и слева равные друг другу члены и тогда получим:

$$\lambda_{23}p_2 = \lambda_{32}p_3 \quad (10)$$

и далее, совершенно аналогично,

$$\lambda_{34}p_3 = \lambda_{43}p_4 \quad (11)$$

Очевидно, для этого случая члены, соответствующие стоящим друг над другом стрелкам, равны между собой:

$$\lambda_{k-1,k}p_{k-1} = \lambda_{k,k-1}p_k \quad (12)$$

где k принимает все значения от 2 до n .

Итак, предельные вероятности состояний:

$$p = (p_1, p_2, \dots, p_n)$$

в любой схеме размножения и гибели удовлетворяют уравнениям:

$$\begin{aligned} \lambda_{12}p_1 &= \lambda_{21}p_2 \\ \lambda_{23}p_2 &= \lambda_{32}p_3 \\ \lambda_{34}p_3 &= \lambda_{43}p_4 \\ \lambda_{k-1,k}p_{k-1} &= \lambda_{k,k-1}p_k \\ \lambda_{n-1,n}p_{n-1} &= \lambda_{n,n-1}p_n \end{aligned} \quad (13)$$

и нормировочному условию:

$$\sum_{i=1}^n p_i = 1 \quad (14)$$

Решение этой системы имеет вид

$$p_1 = \frac{1}{1 + \frac{\lambda_{12}}{\lambda_{21}} + \frac{\lambda_{23}\lambda_{12}}{\lambda_{32}\lambda_{21}} + \dots + \frac{\lambda_{k-1,k}\lambda_{k-2,k-1}\dots\lambda_{12}}{\lambda_{k,k-1}\lambda_{k-1,k-2}\dots\lambda_{21}} + \dots + \frac{\lambda_{n-1,n}\dots\lambda_{12}}{\lambda_{n,n-1}\dots\lambda_{21}}} \quad (15)$$

$$p_k = \frac{\lambda_{k-1,k}}{\lambda_{k,k-1}} \cdot \frac{\lambda_{k-2,k-1}}{\lambda_{k-1,k-2}} \cdot \dots \cdot \frac{\lambda_{12}}{\lambda_{21}} p_1, k = 2, 3, \dots$$

Пример 1

Техническое устройство состоит из трех одинаковых узлов, каждый из которых может выходить из строя (отказывать). Отказавший узел немедленно начинает восстанавливаться. Требуется найти вероятности числа отказавших узлов.

Решение

Состояния системы: S_1 – все три узла исправны; S_2 – один узел отказал (восстанавливается), два исправны; S_3 – два узла восстанавливаются, один исправен; S_4 – все три узла восстанавливаются.

ГСП имеет вид, показанный на рисунке 3.

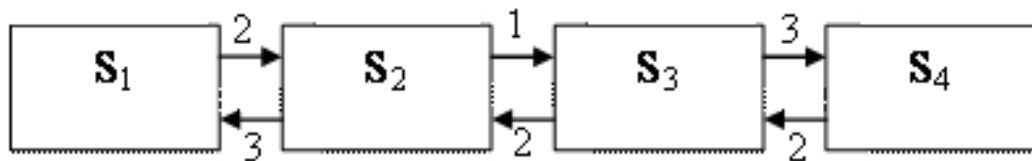


Рисунок 3 – Граф состояний и переходов системы

Из графа видно, что процесс, протекающий в системе, представляет собой процесс размножения и гибели. Вероятности соответственно равны:

$$p_1 = \frac{1}{1 + \frac{2}{3} + \frac{1 \cdot 2}{2 \cdot 3} + \frac{2 \cdot 1 \cdot 3}{2 \cdot 2 \cdot 3}} = \frac{2}{5}$$

$$p_2 = \frac{2}{3} \cdot \frac{2}{5} = \frac{4}{15}$$

$$p_3 = \frac{1}{2} \cdot \frac{4}{15} = \frac{2}{15}$$

$$p_4 = \frac{3}{2} \cdot \frac{2}{15} = \frac{1}{5}$$

3 Задание на практическую работу

В работе требуется провести расчет системы, состоящей из n узлов. Каждый из узлов может находиться в исправном или неисправном состоянии. После выхода узла из строя он начинает немедленно восстанавливаться. Протекающий в системе процесс можно считать марковским. Все узлы однотипны. Это означает, что все они имеют одни и те же значения интенсивностей выхода из строя λ и восстановления μ .

3.1 Расчет на аналитической модели

1) Откройте приложение Microsoft Excel и создайте книгу для промежуточных и итоговых данных по работе.

2) Внесите в таблицу исходные данные для своего варианта, например:

Исходные данные		
n	λ	μ
6	0,1	0,2

Число устройств и значения интенсивностей λ и μ приведены в разделе 5.

3) Постройте размеченный ГСП процесса.

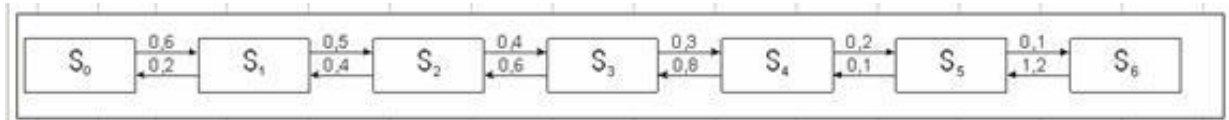
Очевидно, что размеченный ГСП системы представляет собой размеченный ГСП процесса гибели и размножения. В случае, когда используются однотипные узлы, удобнее пронумеровать состояния системы номерами, соответствующими числу неисправных узлов, т.е., $0, 1, 2, \dots, n$, где n - число узлов. Тогда значения $\lambda_{k-1,k}$ и $\lambda_{k,k-1}$ будут определяться выражениями:

$$\lambda_{k-1,k} = (n - k) \cdot \lambda, \quad k = 0, 1, \dots, n - 1$$

$$\lambda_{k,k-1} = k \cdot \mu, \quad k = 1, 2, \dots, n$$

где λ и μ есть значения интенсивностей выхода из строя и восстановления узла соответственно.

Используя любой известный графический редактор нарисуйте граф в виде рисунка на Excel – листе (в примере число узлов равно 6):



В случае затруднений с электронным изображением допускается построение ГСП в рукописном виде.

4) Проведите расчет вероятностей нахождения системы в каждом из своих состояний с помощью аналитических выражений аппарата марковских процессов.

Для проведения расчетов создайте таблицу со структурой

k	$\lambda_{k, k+1}$	$\lambda_{k+1, k}$	n	P_k	
				Аналитич. модель	Имитационная модель

в которой столбцы 1,2,...6 используются следующим образом:

- 1 – номер состояния;
- 2 – интенсивность перехода из данного состояния в состояние с номером на 1 большим;
- 3 – интенсивность перехода из состояния с номером на 1 большим в данное состояние;
- 4 – значения каждого слагаемого, стоящего в выражении для вычисления P_0 (без 1);
- 5 – аналитически вычисленные значения P_k ;
- 6 – найденные с помощью имитационной модели значения P_k .

Таблица должна содержать по одной строке для каждого состояния и одну строку для сумм по столбцам 4,5,6.

Точность для первого столбца таблицы установите равной одному десятичному знаку, для второго и третьего – двум десятичным знакам, для четвертого, пятого и шестого – четырьмя десятичными знаками.

3.2 Эксперимент на имитационной модели

1) Установите режим запусков с экспоненциально распределенным временем обслуживания, задав значение соответствующего параметра равным 1.

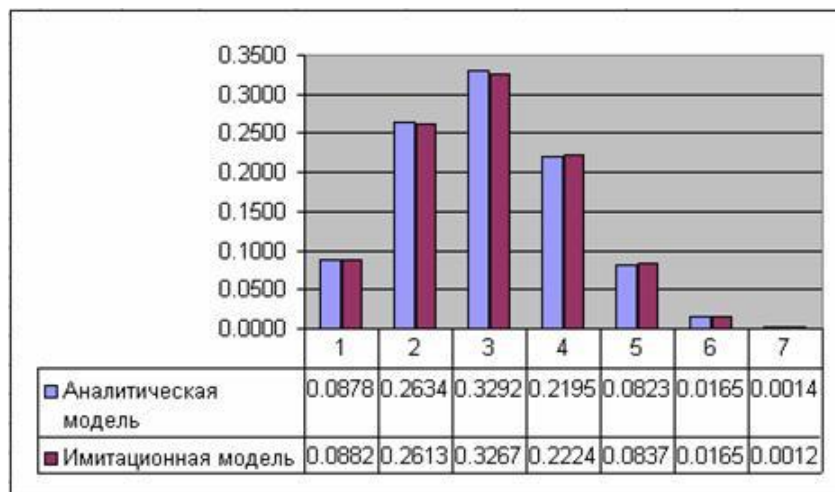
2) Найдите значения вероятностей нахождения системы в каждом из своих состояний с помощью имитационной модели. Результаты прогонов занесите в столбец 6.

Расчеты и эксперимент					
k	$\lambda_{k,k+1}$	$\lambda_{k+1,k}$	П	P _k	
				Аналитич. модель	Имитационная модель
0	0.6	0.0	3.0000	0.0878	0.0882
1	0.5	0.2	3.7500	0.2634	0.2613
2	0.4	0.4	2.5000	0.3292	0.3267
3	0.3	0.6	0.9375	0.2195	0.2224
4	0.2	0.8	0.1875	0.0823	0.0837
5	0.1	1.0	0.0156	0.0165	0.0165
6	0.0	1.2		0.0014	0.0012
Σ			10.3906	1.0000	1.0000

3.3 Анализ результатов

1) Проанализируйте результаты, полученные теоретическим и экспериментальным способами. Сравните результаты между собой.

2) Постройте гистограммы для вероятностей состояний системы.



4 Задачи для практической работы

1) Постройте матрицу переходов и определите вероятности состояний через три шага процесса для системы, описываемой следующим ГСП:

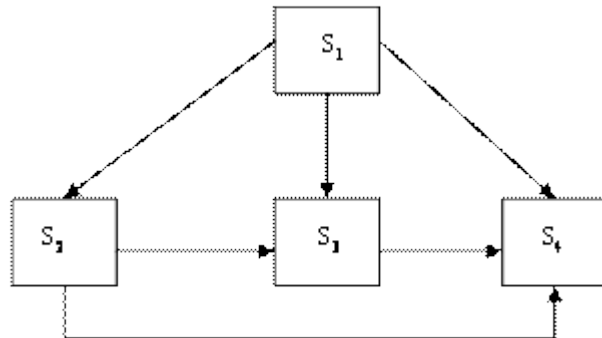


Рисунок 4 – Граф состояний и переходов

Вероятности переходов имеют следующие значения $P_{12}=0,3$; $P_{13}=0,4$; $P_{23}=0,1$; $P_{24}=0,2$; $P_{25}=0,3$; $P_{45}=0,3$; $P_{53}=0,2$.

2) Производятся три выстрела по цели, которая может находиться в четырех состояниях:

- S1 – невредима;
- S2 – незначительно повреждена;
- S3 – получила существенные повреждения;
- S4 – полностью поражена.

Вероятности перехода для трех последовательных выстрелов различны и задаются тремя матрицами:

$$P^{(1)} = \begin{pmatrix} 0,3 & 0,4 & 0,2 & 0,1 \\ 0 & 0,4 & 0,2 & 0,2 \\ 0 & 0 & 0,3 & 0,7 \\ 0 & 0 & 0 & 1 \end{pmatrix}$$

$$P^{(2)} = \begin{pmatrix} 0,1 & 0,4 & 0,3 & 0,2 \\ 0 & 0,2 & 0,5 & 0,3 \\ 0 & 0 & 0,2 & 0,8 \\ 0 & 0 & 0 & 1 \end{pmatrix}$$

$$P^{(3)} = \begin{pmatrix} 0,1 & 0,3 & 0,4 & 0,2 \\ 0 & 0,2 & 0,5 & 0,3 \\ 0 & 0 & 0,2 & 0,8 \\ 0 & 0 & 0 & 1 \end{pmatrix}$$

В начальный момент система находится в состоянии S_1 . Найдите вектор вероятностей $P(3)$.

3) Устройство S состоит из двух узлов A и B , каждый из которых в процессе работы может отказывать. Возможны следующие состояния системы:

- S_1 – оба узла работают;
- S_2 – узел A отказал, B работает;
- S_3 – узел B отказал, A работает;
- S_4 – оба узла отказали.

Постройте ГСП системы (для двух случаев: возможность и невозможность одновременного выхода из строя обоих узлов).

4) Система S , как и в задаче 3), представляет собой устройство, состоящее из двух узлов A и B , каждый из которых может в какой-то момент времени отказать. Отказавший узел немедленно начинает восстанавливаться. Возможны такие состояния системы:

- S_1 – оба узла работают;
- S_2 – узел A восстанавливается, узел B – работает;
- S_3 – узел A работает, узел B восстанавливается;
- S_4 – оба узла восстанавливаются.

Постройте ГСП.

5) В условиях задачи 4) каждый узел перед тем, как начать восстанавливаться, подвергается осмотру с целью локализации неисправности. Состояния системы будем теперь нумеровать не одним, а двумя индексами: первый индекс будет означать состояния узла A :

- 1 – работает,
- 2 – осматривается,
- 3 – восстанавливается;

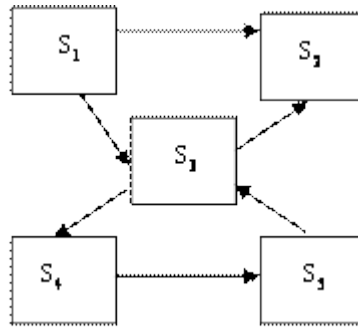
второй индекс будет означать те же состояния для узла B .

(Например, S_{23} будет означать, что узел A осматривается, а узел B – восстанавливается.)

Постройте ГСП.

6) Измените программу (имитационную модель) таким образом, чтобы она обеспечивала нахождение значений предельных вероятностей для условий задачи 5).

7) Размеченный ГСП системы S имеет вид



Составьте систему алгебраических уравнений для нахождения предельных вероятностей.

8) Постройте ГСП для нахождения вероятностей состояния системы, узлы которой разнотипны, т.е., характеризуются разными значениями λ и μ . Число узлов положите равным 3, значения λ и μ задайте произвольно.

Проведите расчет предельных вероятностей, после чего сверьте его с результатами прогонов на имитационной модели.

5 Варианты исходных данных

Число узлов 4 для всех вариантов. Номер варианта определяется как порядковый номер студента в журнале преподавателя.

Интенсивности отказов и восстановлений приведены в таблице 1.

Таблица 1 – Исходные данные

n	λ	μ
1	0,5	0,3
2	0.5	0.4
3	0.5	0.5
4	0.5	0.6
5	0.5	0.7
6	0.5	0.8
7	0.5	0.9
8	0.5	1.0
9	0.6	0.3
10	0.6	0.4
11	0.6	0.5
12	0.6	0.6
13	0.6	0.7
14	0.6	0.8
15	0.6	0.9
16	0.6	1.0
17	0.6	1.1
18	0.7	0.5
19	0.7	0.6
20	0.7	0.7
21	0.7	0.8
22	0.7	0,9
23	0.7	1,0
24	0.7	1,1
25	0.7	1,2

6 Содержание отчета

Практическая работа рассчитана на 4 часа для очной формы обучения направления подготовки 11.03.02 и выполняется во 2й контрольной точке.

Отчет по работе должен включать:

- цель работы;
- краткие теоретические сведения;
- исходные данные работы;
- размеченный ГСП процесса;
- таблицу с расчетными и экспериментальными данными;
- гистограмму предельных вероятностей;
- выводы по работе с анализом полученных результатов.

Минимальный балл за практическую работу составляет 0.5 балла (выполнил работу, но не защитил). Максимальный балл – 4 (выполнил работу и защитил без замечаний).

Примерные критерии оценки качества отчётов по лабораторной работе:

- оформление отчёта не соответствует предъявляемым требованиям – минус 0,5 балла;
- полученные экспериментальные материалы не обработаны (осциллограммы, спектрограммы и т. п.) – минус 0.5 балла;
- выводы не соответствуют результатам работы – минус 0,5 балла;
- работа защищена не вовремя (после окончания 2й контрольной точки) – минус 0.5 балла.

7 Контрольные вопросы

- 1) Дайте определение марковского процесса.
- 2) Как классифицируются марковские процессы?
- 3) Что такое граф состояний и переходов (ГСП) Марковской цепи? Какие бывают ГСП?
- 4) Что понимается под матрицей переходных вероятностей?
- 5) Как можно найти вероятность нахождения процесса в определенном состоянии после определенного числа шагов?
- 6) Что такое нестационарная марковская цепь?
- 7) Дайте определение марковского процесса с непрерывным временем и дискретными состояниями.
- 8) Что такое предельные вероятности марковского процесса? Каков физический смысл предельных вероятностей?
- 9) Как найти предельные вероятности системы, имеющей стационарный режим?
- 10) Что называется процессами гибели и размножения? Поясните на ГСП.
- 11) Запишите выражения для предельных вероятностей процесса гибели и размножения.

8 Список используемых источников

- 1) Козликин, В.И. Теория массового обслуживания [Текст] : учебное пособие / В. И. Козликин, Л. П. Кузнецова ; Минобрнауки России, Юго-Западный государственный университет. - Курск : ЮЗГУ, 2013. - 143 с
- 2) Кирпичников, А. П. Методы прикладной теории массового обслуживания [Текст] / А. П. Кирпичников. - Казань : Казанский университет, 2011. - 200 с.
- 3) Теория вероятностей [Текст] : учебное пособие : [для студентов техн. и экон. спец. дневной, заочной и дистан. форм обучения] / Е. В. Журавлева [и др.] ; Юго-Зап. гос. ун-т. - Курск : ЮЗГУ, 2015. - 175 с
- 4) Крылов, В.В. Теория телетрафика и ее приложения [Текст] : учебное пособие / В. В. Крылов, С. С. Самохвалова. - СПб. : БХВ-Петербург, 2005. - 288 с
- 5) Вентцель, Е. С. Исследование операций. Задачи, принципы, методология [Текст] : учебное пособие / Е. С. Вентцель. - М. : Высшая школа, 2001. - 208 с.