

Документ подписан простой электронной подписью

Информация о владельце:

ФИО: Локтионова Оксана Геннадьевна

Должность: проректор по учебной работе

Дата подписания: 13.03.2023 10:45:42

Уникальный программный ключ:

0b817ca911e6668abb13a5d426d39e5f1c11eabbf73e943df4a4851fda56d088

МИНОБРНАУКИ РОССИИ

**Федеральное государственное бюджетное образовательное
учреждение высшего профессионального образования
«Юго-Западный государственный университет»
(ЮЗГУ)**

Кафедра механики, мехатроники и робототехники



ОПРЕДЕЛЕНИЕ РЕАКЦИЙ ОПОР ТВЕРДОГО ТЕЛА, НАХОДЯЩЕГОСЯ ПОД ДЕЙСТВИЕМ ПРОИЗВОЛЬНОЙ ПЛОСКОЙ СИСТЕМЫ СИЛ

Методические указания для практических и самостоятельных работ по разделам дисциплин "Теоретическая механика", «Механика», "Прикладная механика"

Курск 2015 г

УДК 531.8(075.8)

Составители: О.В.Емельянова, С.Ф.Яцун

Рецензент

Кандидат технических наук, доцент *В.Я.Мищенко*

Определение реакций опор твердого тела, находящегося под действием произвольной плоской системы сил: методические указания для практических и самостоятельных работ по разделам дисциплин "Теоретическая механика", «Механика», "Прикладная механика"/ Юго-Зап. гос. ун-т; сост.: О.В.Емельянова, С.Ф.Яцун. Курск, 2015. 26 с., ил. 9, табл. 1. Библиогр.: с. 26.

Предназначено для студентов инженерно-технических специальностей всех форм обучения по дисциплинам "Теоретическая механика", «Механика» и "Прикладная механика". Методические указания представлено разделом «Статика». Разобраны примеры решения задач на равновесие произвольной плоской системы сил и приведены задания для самостоятельного решения.

Методические указания соответствуют требованиям программы, утверждённой учебно-методическим объединением (УМО).

Текст печатается в авторской редакции

Подписано в печать . Формат 60x84 1\16
Усл.печ.л. .Уч.изд.л. .Тираж 50 экз.Заказ. Бесплатно.
Юго-Западный государственный университет.
305040, г.Курск, ул.50 лет Октября, 94.

ВВЕДЕНИЕ

Основная цель данных методических указаний – изучение теоретического материала и овладение навыками решения задач на равновесие произвольной плоской системы сил.

Для освоения теоретического материала ознакомиться с краткими сведениями из теории рекомендуемой литературы. Ответы на вопросы помогут студентам закрепить теоретическую часть раздела.

Предлагаемая разработка предназначена для аудиторного контроля текущей успеваемости студентов, а также для обучения и самоконтроля во внеаудиторное время при подготовке к практическим занятиям и экзаменам.

КРАТКИЕ ТЕОРЕТИЧЕСКИЕ ПОЛОЖЕНИЯ

1. Понятие о силе. Распределенные и сосредоточенные силы

Сила – это мера механического действия на данное тело со стороны других тел, характеризующая величину и направление этого действия.

Действие силы на рассматриваемое тело определяется тремя факторами: *точкой приложения, направлением, численным значением*. В Международной системе единиц (СИ) в качестве единицы силы используется *ньютон [Н]*.

Совокупность сил, приложенных к телу, называют **системой сил**. Если систему сил можно заменить одной силой так, что при этом движение тела не изменится, то такая сила называется **равнодействующей** системы сил.

Сила, приложенная к телу в какой-либо одной его точке, называется **сосредоточенной**. Силы, действующие на все точки объема или данной части поверхности, называются **распределенными**. При решении задач статики распределенную нагрузку q принято заменять сосредоточенной силой \bar{Q} . Случаи

замены сосредоточенной силой равномерно распределенной по длине нагрузки представлены на рисунке 1 а, б, в.

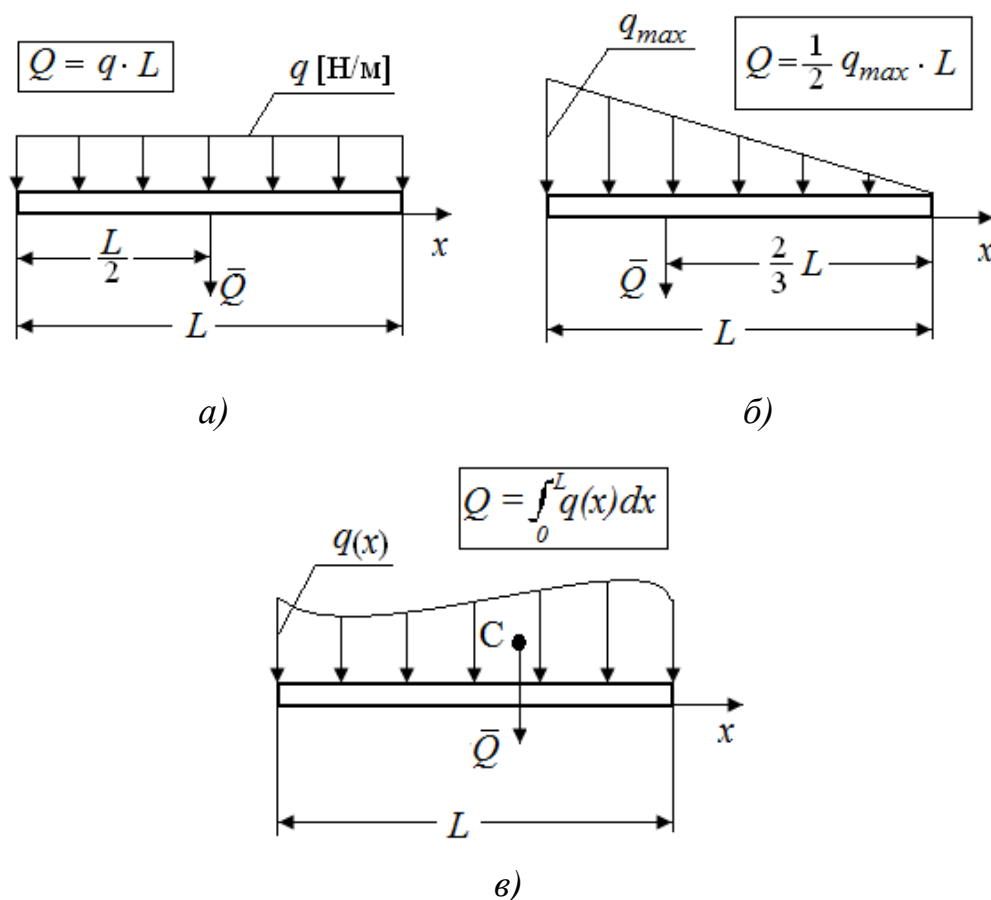


Рис. 1. Виды распределенных нагрузок

Величину q называют **интенсивностью распределенной нагрузки**. Она измеряется в *ньютонах на метр* [Н/м].

Графическое изображение изменения интенсивности нагрузки q в механике принято называть **эпюрой распределения нагрузки**. Для рассмотренных случаев по эпюре распределения нагрузки q величину сосредоточенной силы \bar{Q} , заменяющей нагрузку, и положение линии её действия определяют в соответствии с простым правилом: **величина силы равна площади эпюры, изображающей нагрузку, линия действия силы проходит через центр тяжести площади эпюры.**

2. Проекция вектора на координатные оси

Проекцией силы на ось называется скалярная величина, равная взятой с соответствующим знаком длине отрезка, заключенного между проекциями начала и конца силы (рис. 2):

$$F_x = AB_1 = ab.$$

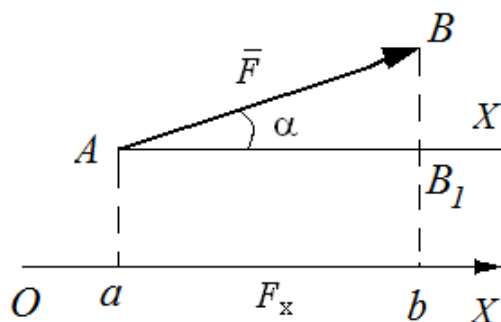


Рис. 2. Проекция силы на ось

Из чертежа видно, что $F_x = F \cos \alpha$, следовательно, проекция силы на ось равна произведению модуля силы на косинус угла между направлением силы и положительным направлением оси.

$F_x > 0$, если α – острый; $F_x = 0$, если $\alpha = \frac{\pi}{2}$; $F_x < 0$, если α – тупой (рис.3).

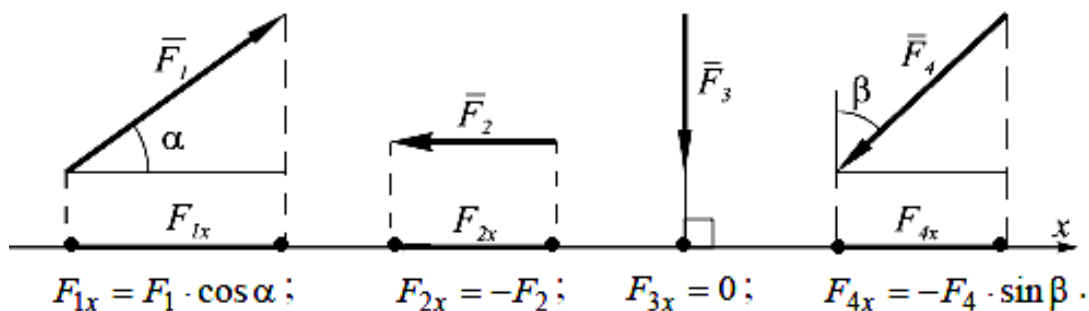


Рис. 3. Случаи нахождения проекций сил на ось координат

3 Момент силы относительно точки

Моментом силы относительно точки O называется вектор, численно равный произведению модуля силы на плечо и направленный перпендикулярно плоскости, проходящей через

точку O и линию действия силы в ту сторону, откуда сила видна направленной относительно точки O против хода часовой стрелки (рис. 4).

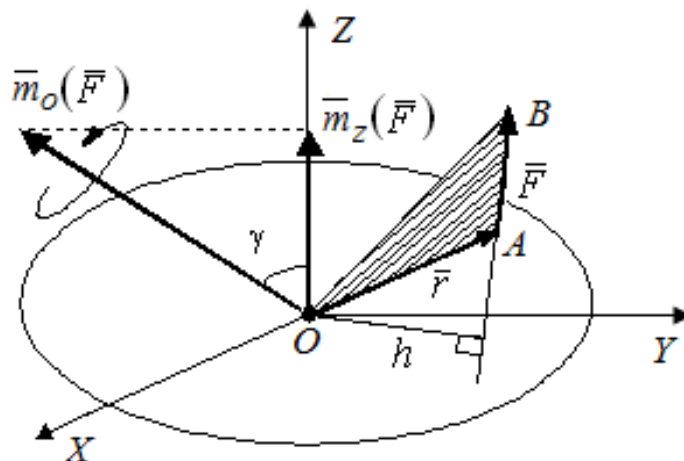


Рис. 4. Момент силы относительно центра и оси

Момент силы относительно центра

$$\bar{m}_0(\bar{F}) = \bar{r} \times \bar{F}, \quad (1)$$

где \bar{r} – радиус-вектор точки приложения силы; \bar{F} – сила.

Алгебраический момент силы \bar{F} относительно центра O равен взятому с соответствующим знаком произведению модуля силы на ее плечо, т.е.

$$m_0(\bar{F}) = \pm Fh. \quad (2)$$

При этом момент считается положительным, когда сила стремится повернуть тело вокруг центра против часовой стрелки, а отрицательным – когда по ходу часовой стрелки.

Момент силы относительно точки равен нулю, если линия действия силы пересекает эту точку.

В случаях, когда нахождение плеча затруднено, для вычисления момента силы относительно точки целесообразно использовать *теорему Вариньона*: если система сил имеет равнодействующую $\bar{R} = \sum \bar{F}_i$, то момент равнодействующей относительно произвольной точки равен сумме моментов данных сил относительно той же точки $\bar{m}_0(\bar{R}) = \sum \bar{m}_0(\bar{F}_i)$

Проиллюстрируем применение теоремы Вариньона на примере (рис. 5).

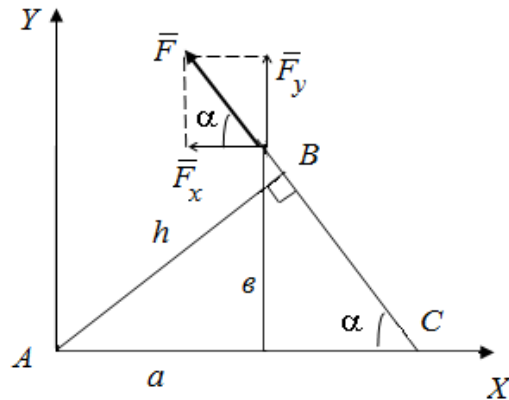


Рис. 5. Пример использования теоремы Вариньона

Момент силы F относительно точки A :

$$m_A(\vec{F}) = F \cdot h. \quad (3)$$

Из ΔABC $h = AB = AC \cdot \sin\alpha = \left(a + \frac{b}{\operatorname{tg}\alpha} \right) \sin\alpha = a \sin\alpha + b \cos\alpha$;

$$m_A(\vec{F}) = Fa \sin\alpha + Fb \cos\alpha, \quad (4)$$

с другой стороны, по теореме Вариньона

$$m_A(\vec{F}) = m_A(F_X) + m_A(F_Y), \quad (5)$$

где $F_X = F \cos\alpha$; $F_Y = F \sin\alpha$.

Окончательно получим

$$m_A(\vec{F}) = Fa \cos\alpha + Fb \sin\alpha. \quad (6)$$

4 Пара сил и ее момент

Парой сил называется система двух параллельных сил, равных по величине и направленных в противоположные стороны (рис. 6). Расстояние между линиями действия этих сил называется плечом пары.

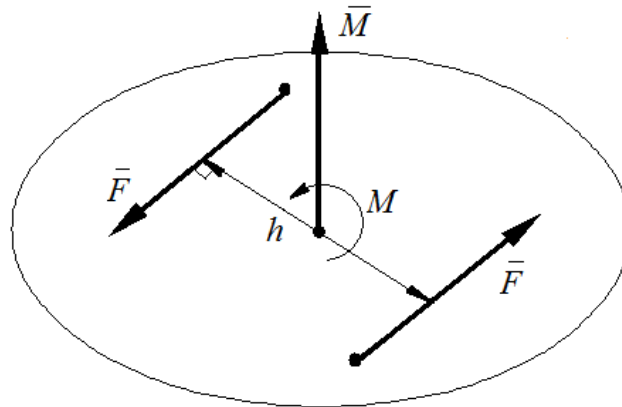


Рис. 6. Пара сил

Действие пары сил на тело характеризуется моментом. Вектор момента \bar{M} перпендикулярен плоскости, в которой лежит пара, и направлен в ту сторону, откуда вращение под действием пары сил видно происходящим против часовой стрелки, а его модуль

$$M = \pm F h. \quad (7)$$

Пары сил, действующие на тело, можно складывать, а систему пар можно заменить одной равнодействующей парой, момент которой равен геометрической сумме векторов моментов всех пар системы.

Знак момента пары определяется по правилу: если пара сил стремится повернуть тело против часовой стрелки, то знак момента положительный, а если по часовой стрелке – отрицательный.

5. Механические связи и их реакции

Все силы, действующие на тела, делятся на активные и силы реакций механических связей.

Под **активными** понимаются силы, побуждающие тела к движению (например сила тяжести \bar{G}).

Тело, которое может совершать любые перемещения в пространстве, называется *свободным*. В противном случае тело считается *несвободным*. Все, что ограничивает перемещение тела в пространстве, называется **механической связью**.

Сила, с которой связь действует на тело, называется **реакцией связи**.

Рассмотрим направление реакций некоторых основных видов связей плоской системы сил (рис.7).

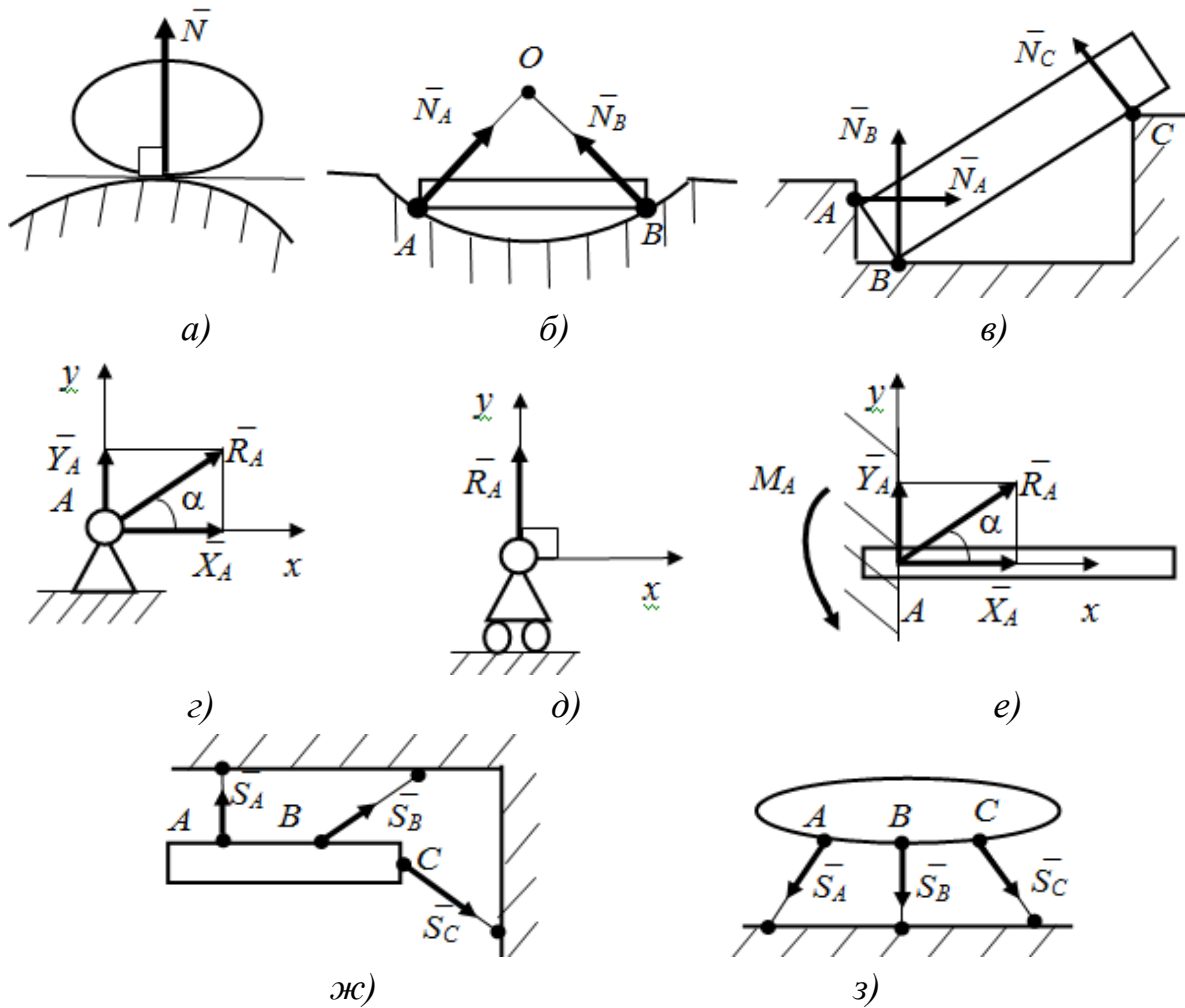


Рис. 7. Виды связей для плоской системы сил:

- a, б, в* – гладкая поверхность; *г* – шарнирно-неподвижная опора;
д – шарнирно-подвижная опора; *е* – жесткая заделка;
ж – нить; *з* – стержневая опора

1. Гладкая плоскость или опора (см. рис. 7, *a, б, в*). Реакция гладкой поверхности направлена по нормали к поверхностям соприкасающихся тел в точке их касания.

2. Шарнирно-неподвижная опора (см. рис. 7, *г*). Реакция раскладывается на две составляющие \bar{X}_A и \bar{Y}_A .

3. Шарнирно-подвижная опора (см. рис. 7, *д*). Реакция \bar{R}_A перпендикулярна опорной поверхности.

4. Жесткая заделка (см. рис. 7, *е*). Реакция раскладывается на две составляющие \bar{X}_A и \bar{Y}_A и реактивный момент M_A .

5. Нить (см. рис. 7, ж). Реакция нити направлена вдоль нити к точке ее подвеса.

6. Стержневая опора (см. рис. 7, з). Реакция стержня \bar{S} направлена вдоль стержня.

6. Условия равновесия тел, находящихся под действием сил, расположенных в одной плоскости

Для равновесия произвольной системы сил необходимо и достаточно, чтобы главный вектор и главный момент системы равнялись нулю, т.е.

$$\bar{R} = 0; \bar{M} = 0 \quad (8)$$

Для равновесия плоской системы сил необходимо и достаточно, чтобы алгебраические суммы проекций всех сил на каждую координатную ось (x , y) и алгебраическая сумма моментов этих сил относительно любой точки, лежащей в плоскости действия сил, равнялись нулю:

$$\begin{cases} \sum F_{ix} = 0; \\ \sum F_{iy} = 0; \\ \sum M_o = 0. \end{cases} \quad (9)$$

ВОПРОСЫ ДЛЯ САМОКОНТРОЛЯ

1. Что такое сила? Чем характеризуется действие силы?
2. В каком случае тело будет находиться в равновесии под действием двух сил?
3. Как определить проекцию силы на ось?
4. Как определить момент силы относительно точки?
5. В каких случаях момент силы относительно точки равен нулю?
6. Чему равен момент равнодействующей относительно точки?
7. Какая система сил называется парой сил?
8. Чем характеризуется действие на твердое тело пары сил?
9. В чем заключается принцип освобожденности от связей?
10. Перечислите основные типы опор, для которых линии действия реакций известны.
11. Каковы условия равновесия произвольной плоской системы сил?
12. Что такое главный вектор и главный момент системы сил?

ПРИМЕРЫ РЕШЕНИЯ ЗАДАЧ

Проиллюстрируем методику решения задач на следующих примерах.

Пример 1.

Жесткая рама (рис. 8, а) закреплена в точке A шарнирно, а в точке B прикреплена к шарнирной опоре на катках.

На раму действуют пара сил с моментом $M=5 \text{ Н}\cdot\text{м}$, горизонтальная сила $P_1=4 \text{ Н}$ и сила $P_2 = 5 \text{ Н}$, расположенная под углом $\alpha=30^\circ$ горизонтальной оси.

Определить реакции связей в точках A и B , вызываемые заданными нагрузками. При окончательных подсчетах принять $l=4 \text{ м}$, $a = 6 \text{ м}$, $b = 8 \text{ м}$.

Решение:

1. Рассмотрим равновесие всей конструкции. Проведем координатные оси $X Y$ и изобразим действующие на раму активные силы: сосредоточенные силы \bar{P}_1 и \bar{P}_2 , а также пара сил с моментом M . Отбросим связи, заменив их реакциями связей. Подвижную опору заменим вертикальной реакцией \bar{R}_B , а неподвижную опору A – горизонтальной \bar{X}_A и вертикальной \bar{Y}_A , (рис.8, б).

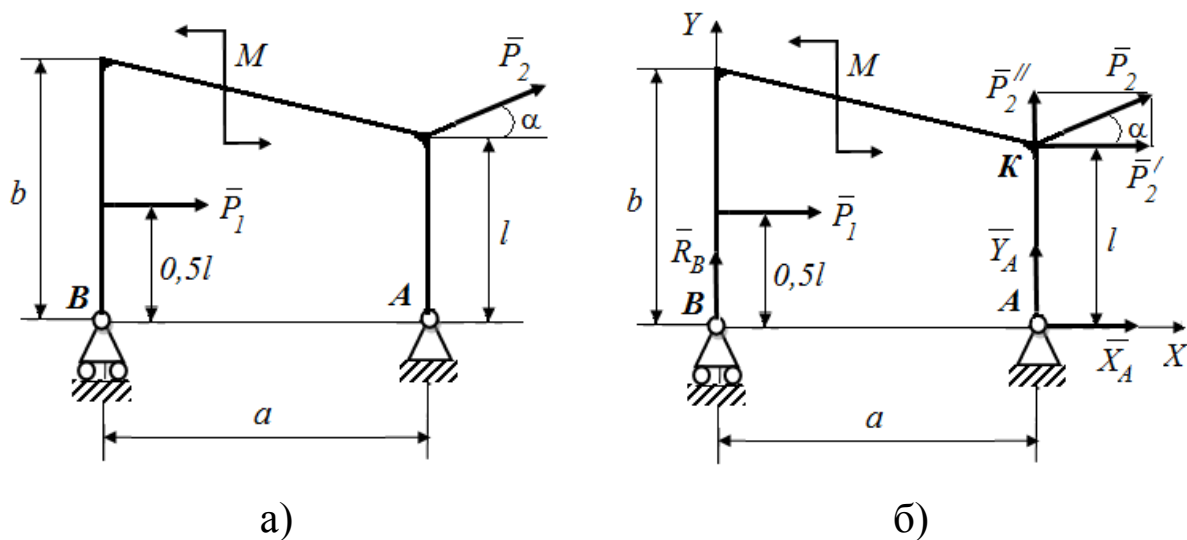


Рис.8. Схема рамы: а – исходная, б - расчётная

2. Для полученной плоской системы сил составим три уравнения равновесия. При вычислении момента силы \bar{P} относительно точки A воспользуемся теоремой Вариньона, т.е. разложим силу \bar{P} на составляющие \bar{P}' , \bar{P}'' , модули которых $P' = P \cdot \cos \alpha$, $P'' = P \cdot \sin \alpha$, и учтем, что $m_A(\bar{P}) = m_A(\bar{P}') + m_A(\bar{P}'')$. Тогда получим:

$$\Sigma \bar{F}_{ix} = 0, \quad X_A + P_1 + P_2 \cdot \cos \alpha = 0 \quad (1)$$

$$\Sigma \bar{F}_{iy} = 0, \quad Y_A + P_2 \cdot \sin \alpha + R_B = 0 \quad (2)$$

$$\Sigma M_A(\bar{F}_i) = 0, \quad -P_1 \cdot 0,5l - P_2 \cdot \cos \alpha \cdot l + M - R_B \cdot a = 0 \quad (3)$$

Подставив в составленные уравнения числовые значения заданных величин и, решив эти уравнения, определим искомые реакции.

Из уравнения (1) определяем $X_A = -8,33$ (Н).

Из уравнения (3) определяем $R_B = -3,4$ (Н).

Из уравнения (2) определяем $Y_A = 0,9$ (Н).

Отрицательные значения X_A и R_B означают, что в действительности они направлены в противоположные стороны.

Полная реакция опоры A найдется как геометрическая сумма сил \bar{X}_A и \bar{Y}_A . По модулю,

$$R_A = \sqrt{X_A^2 + Y_A^2} = 8,4 \text{ (Н)}.$$

3. Для проверки правильности нахождения реакций связей составим уравнение моментов относительно точки K :

$$\Sigma M_K(\bar{F}_i) = 0, \quad X_A \cdot l + M - R_B \cdot a + P_1 \cdot 0,5 \cdot l = 0. \quad (4)$$

Подставляя сюда найденные величины X_A и R_B , убеждаемся, что они этому уравнению удовлетворяют.

Следует иметь в виду, что при такой проверке можно не обнаружить ошибок, связанных с неправильным определением

проекций или моментов сил, перпендикулярных оси $AХ$. Поэтому надо или дополнительно проверить эту часть расчетов, или составить для проверки еще одно уравнение, например уравнение моментов относительно точки B :

$$\Sigma M_K(\bar{F}_i)=0, \quad Y_A \cdot a + M - P_1 \cdot 0,5 \cdot l - P_2 \cdot \cos \alpha \cdot l + P_2 \cdot \sin \alpha \cdot a = 0. \quad (5)$$

Подставляя сюда найденную из уравнения (2) величину Y_A , убеждаемся, что она этому уравнению удовлетворяет.

Пример 2.

Рама, изображенная на рисунке 9, а, шарнирно закреплена в точке A , а в точке B удерживается в равновесии с помощью стержня. Пренебрегая весом рамы, определить реакции механических связей, если $q = 1$ Н/м, $q_{\max} = 2$ Н/м; $P = 10$ Н; $M = 5$ Н·м. Размеры конструкции и действующие силовые факторы указаны на рисунке.

Решение:

1. Рассмотрим равновесие всей конструкции. Проведем координатные оси $X Y$ и изобразим действующие на раму активные силы: сосредоточенная сила \bar{P}_2 , равномерно распределенная нагрузка с интенсивностью \bar{q}_1 , распределенная нагрузка, изменяющаяся по закону треугольника с максимальной интенсивностью \bar{q}_{\max} , а также пара сил с моментом M .

Отбросим связи, заменив их реакциями связей. Неподвижную опору A – горизонтальной \bar{X}_A и вертикальной \bar{Y}_A , реакцию невесомого стержня \bar{R}_B направляем вдоль стержня.

Распределенные силы заменим их равнодействующими. Равномерно распределенную нагрузку интенсивности \bar{q}_1 заменяем силой \bar{Q}_1 , которую прикладываем в центре прямоугольника, изображающего эту нагрузку (рис.9 ,б):

$$Q_1 = q_1 \cdot AD = 1 \cdot 5 = 5 \text{ Н.}$$

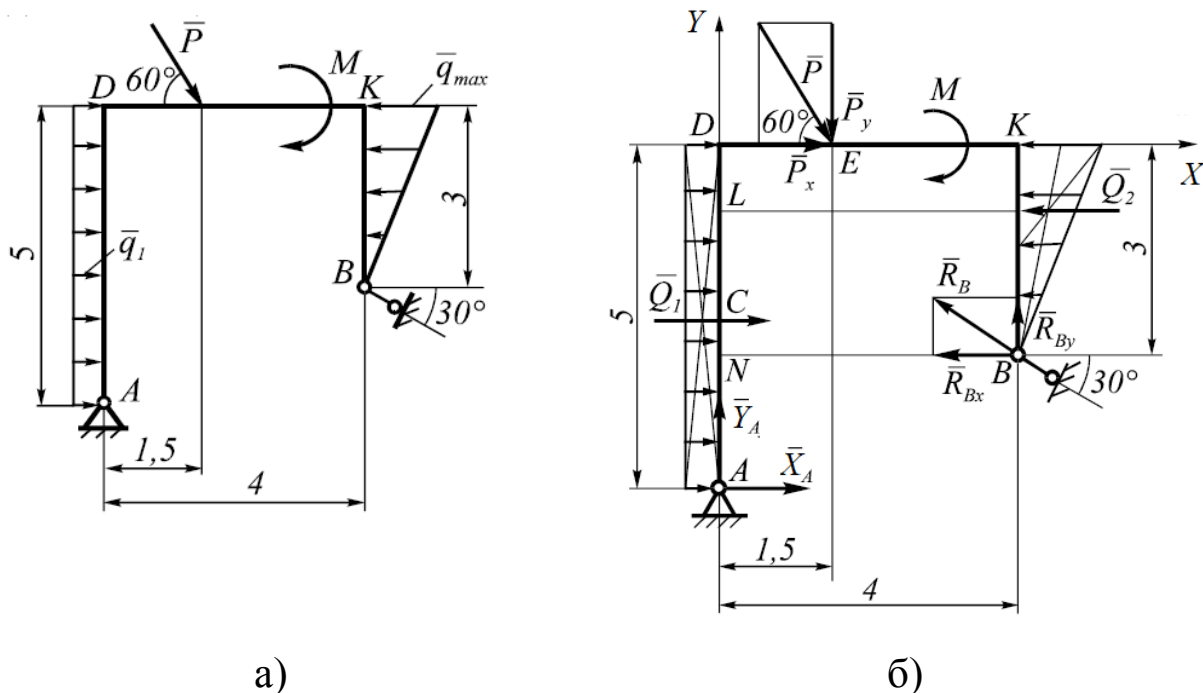


Рис.9. Схема рамы: а – исходная, б - расчётная

Распределенную нагрузку, изменяющуюся по закону треугольника, заменяем равнодействующей \bar{Q}_2 . Ее прикладываем на расстоянии $BK/3$ от места приложения q_{\max} :

$$Q_2 = q_{\max} \cdot BK/2 = 2 \cdot 3/2 = 3 \text{ Н.}$$

2. Для полученной плоской системы сил составим три уравнения равновесия. При вычислении момента силы \bar{P} и реакции связи \bar{R}_B относительно точки A воспользуемся теоремой Вариньона, т.е. разложим силу \bar{P} и реакцию связи \bar{R}_B на составляющие, модули которых:

$$\begin{aligned} P_x &= P \cdot \cos 60, & P_y &= P \cdot \sin 60, \\ R_{Bx} &= R_B \cdot \cos 30, & R_{By} &= R_B \cdot \sin 30, \end{aligned}$$

и учтем, что:

$$m_A(\bar{P}) = m_A(\bar{P}_x) + m_A(\bar{P}_y), \quad m_A(\bar{R}_B) = m_A(\bar{R}_{Bx}) + m_A(\bar{R}_{By}).$$

Тогда получим:

$$\Sigma F_{ix} = 0; \quad X_A + Q_1 + P \cos 60^\circ - Q_2 - R_B \cos 30^\circ = 0; \quad (1)$$

$$\Sigma F_{iy} = 0; \quad Y_A - P \sin 60^\circ + R_B \sin 60^\circ = 0; \quad (2)$$

$$\Sigma M_A(\bar{F}_i) = 0, \quad -Q_1 \cdot AC - P_x \cdot AD - P_y \cdot DE - M + Q_2 \cdot AL + \\ + R_{Bx} \cdot AN + R_{By} \cdot NB = 0. \quad (3)$$

Подставив в составленные уравнения числовые значения заданных величин и, решив эти уравнения, определим искомые реакции.

Из уравнения (3) определяем $R_B = 11,65$ (Н).

Из уравнения (2) определяем $Y_A = 2,83$ (Н).

Из уравнения (1) определяем $X_A = 3,09$ (Н).

Полная реакция опоры A найдется как геометрическая сумма сил \bar{X}_A и \bar{Y}_A . По модулю,

$$R_A = \sqrt{X_A^2 + Y_A^2} = 4,19 \quad (\text{Н}).$$

3. Для проверки правильности нахождения реакций связей составим уравнение моментов относительно точки E :

$$\Sigma M_E(\bar{F}_i) = 0, \quad Q_1 \cdot 2,5 - M - Q_2 \cdot 1 - R_{Bx} \cdot 3 + R_{By} \cdot 2,5 + \\ + X_A \cdot 5 - Y_A \cdot 1,5 = 0. \quad (4)$$

Подставляя сюда найденные величины X_A , Y_A и R_B , убеждаемся, что они этому уравнению удовлетворяют.

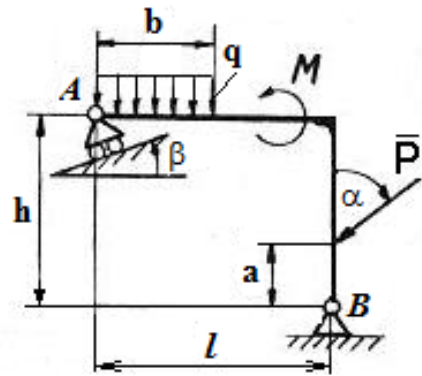
ВАРИАНТЫ ЗАДАНИЙ ДЛЯ САМОСТОЯТЕЛЬНОГО РЕШЕНИЯ

Для рам, схемы которых приведены в таблице, рассчитать реакции связей. Выполнить проверку правильности решения.

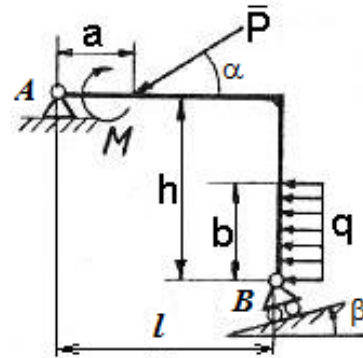
<p>Вариант 1 $P = 18 \text{ Н};$ $q = 4 \text{ Н/м};$ $M = 10 \text{ Н}\cdot\text{м};$ $a = 3 \text{ м}; \quad b = 4 \text{ м};$ $l = 10 \text{ м}; \quad h = 8 \text{ м};$ $\alpha = 30^\circ; \quad \beta = 45^\circ.$</p>	
<p>Вариант 2 $P = 10 \text{ Н};$ $q = 3 \text{ Н/м};$ $M = 20 \text{ Н}\cdot\text{м};$ $a = 3 \text{ м}; \quad b = 4 \text{ м};$ $l = 10 \text{ м}; \quad h = 8 \text{ м};$ $\alpha = 45^\circ; \quad \beta = 30^\circ.$</p>	
<p>Вариант 3 $P = 15 \text{ Н};$ $q = 6 \text{ Н/м};$ $M = 20 \text{ Н}\cdot\text{м};$ $a = 3 \text{ м}; \quad b = 4 \text{ м};$ $l = 10 \text{ м}; \quad h = 8 \text{ м};$ $\alpha = 45^\circ; \quad \beta = 30^\circ.$</p>	
<p>Вариант 4 $P = 25 \text{ Н};$ $q = 7 \text{ Н/м};$ $M = 25 \text{ Н}\cdot\text{м};$ $a = 3 \text{ м}; \quad b = 4 \text{ м};$ $l = 10 \text{ м}; \quad h = 8 \text{ м};$ $\alpha = 60^\circ; \quad \beta = 30^\circ.$</p>	

Вариант 5

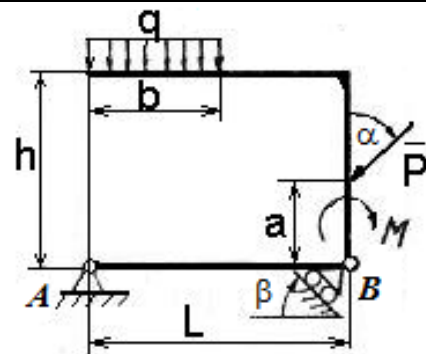
$P = 30 \text{ Н};$
 $q = 4 \text{ Н/м};$
 $M = 15 \text{ Н}\cdot\text{м};$
 $a = 3 \text{ м}; b = 4 \text{ м};$
 $l = 10 \text{ м}; h = 8 \text{ м};$
 $\alpha = 90^\circ; \beta = 60^\circ.$

**Вариант 6**

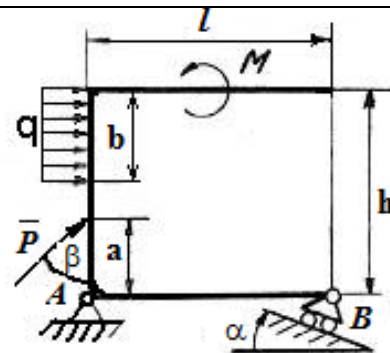
$P = 10 \text{ Н};$
 $q = 5 \text{ Н/м};$
 $M = 15 \text{ Н}\cdot\text{м};$
 $a = 3 \text{ м}; b = 4 \text{ м};$
 $l = 10 \text{ м}; h = 8 \text{ м};$
 $\alpha = 30^\circ; \beta = 45^\circ.$

**Вариант 7**

$P = 14 \text{ Н};$
 $q = 8 \text{ Н/м};$
 $M = 25 \text{ Н}\cdot\text{м};$
 $a = 3 \text{ м}; b = 4 \text{ м};$
 $l = 10 \text{ м}; h = 8 \text{ м};$
 $\alpha = 60^\circ; \beta = 45^\circ.$

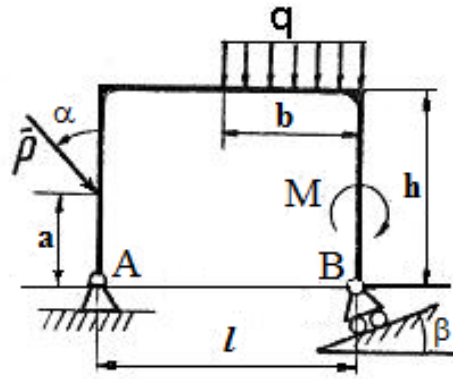
**Вариант 8**

$P = 20 \text{ Н};$
 $q = 10 \text{ Н/м};$
 $M = 20 \text{ Н}\cdot\text{м};$
 $a = 3 \text{ м}; b = 4 \text{ м};$
 $l = 10 \text{ м}; h = 8 \text{ м};$
 $\alpha = 30^\circ; \beta = 30^\circ.$

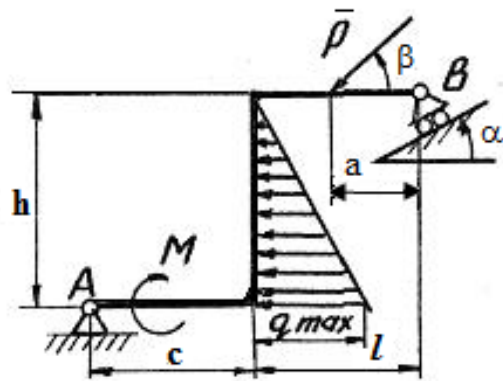


Вариант 9

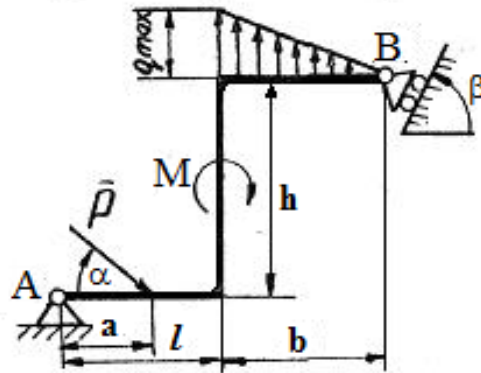
$P = 30 \text{ Н};$
 $q = 15 \text{ Н/м};$
 $M = 25 \text{ Н}\cdot\text{м};$
 $a = 3 \text{ м}; b = 4 \text{ м};$
 $l = 10 \text{ м}; h = 8 \text{ м};$
 $\alpha = 45^\circ; \beta = 30^\circ.$

**Вариант 10**

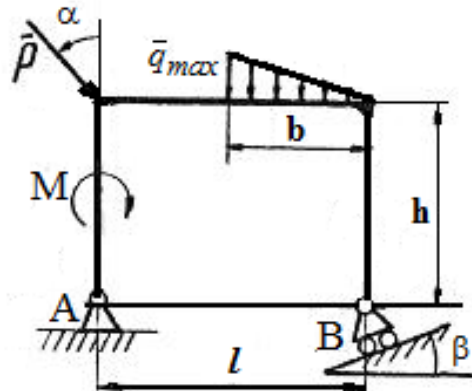
$P = 30 \text{ Н};$
 $q_{\max} = 15 \text{ Н/м};$
 $M = 25 \text{ Н}\cdot\text{м};$
 $a = 3 \text{ м}; c = 5 \text{ м};$
 $l = 5 \text{ м}; h = 9 \text{ м};$
 $\alpha = 45^\circ; \beta = 30^\circ.$

**Вариант 11**

$P = 25 \text{ Н};$
 $q_{\max} = 8 \text{ Н/м};$
 $M = 20 \text{ Н}\cdot\text{м};$
 $a = 3 \text{ м}; b = 6 \text{ м};$
 $l = 5 \text{ м}; h = 9 \text{ м};$
 $\alpha = 30^\circ; \beta = 30^\circ.$

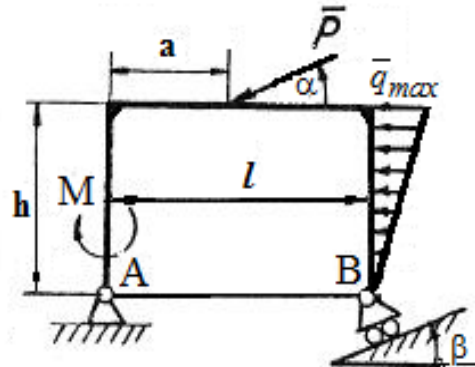
**Вариант 12**

$P = 20 \text{ Н};$
 $q_{\max} = 8 \text{ Н/м};$
 $M = 10 \text{ Н}\cdot\text{м};$
 $b = 6 \text{ м};$
 $l = 10 \text{ м}; h = 8 \text{ м};$
 $\alpha = 30^\circ; \beta = 30^\circ.$

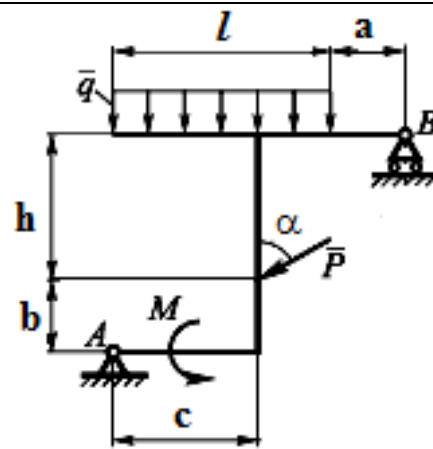


Вариант 13

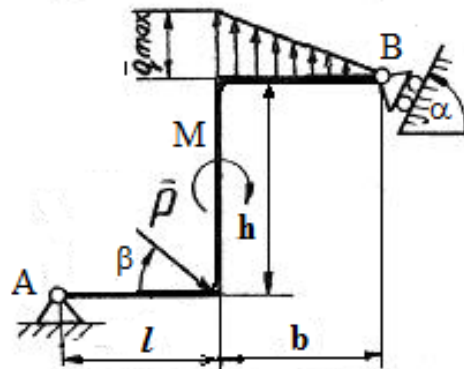
$P = 10 \text{ Н};$
 $q_{\max} = 8 \text{ Н/м};$
 $M = 35 \text{ Н}\cdot\text{м};$
 $a = 4 \text{ м};$
 $l = 10 \text{ м}; h = 9 \text{ м};$
 $\alpha = 30^\circ; \beta = 45^\circ.$

**Вариант 14**

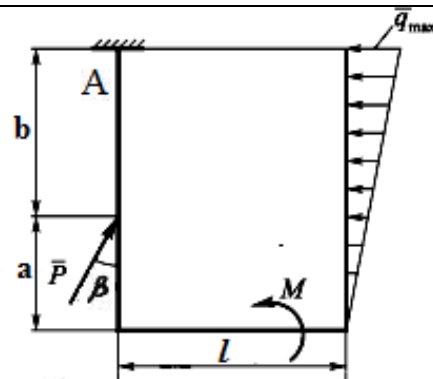
$P = 10 \text{ Н};$
 $q = 10 \text{ Н/м};$
 $M = 20 \text{ Н}\cdot\text{м};$
 $a = 1 \text{ м}; b = 1 \text{ м}; c = 4 \text{ м};$
 $l = 5 \text{ м}; h = 9 \text{ м};$
 $\alpha = 30^\circ.$

**Вариант 15**

$P = 5 \text{ Н};$
 $q_{\max} = 8 \text{ Н/м};$
 $M = 10 \text{ Н}\cdot\text{м};$
 $b = 9 \text{ м};$
 $l = 5 \text{ м}; h = 9 \text{ м};$
 $\alpha = 45^\circ; \beta = 60^\circ.$

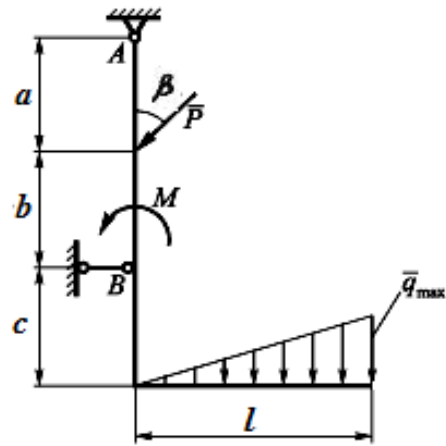
**Вариант 16**

$P = 15 \text{ Н};$
 $q_{\max} = 11 \text{ Н/м};$
 $M = 13 \text{ Н}\cdot\text{м};$
 $a = 2 \text{ м}; b = 9 \text{ м};$
 $l = 5 \text{ м}; \beta = 60^\circ.$

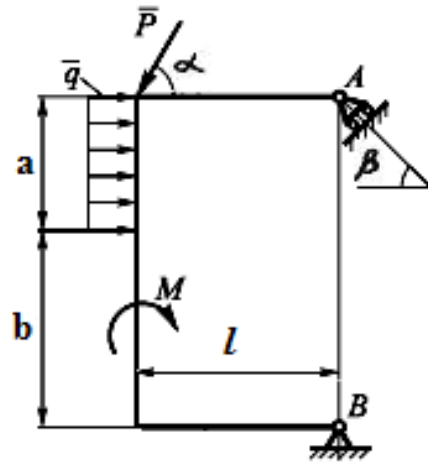


Вариант 17

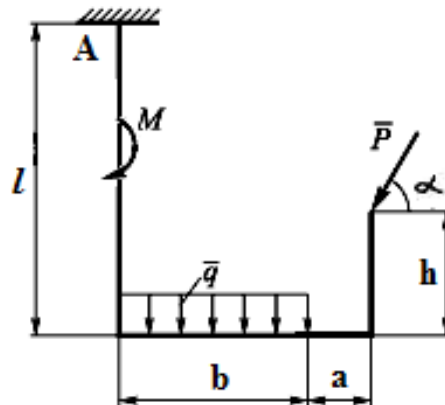
$P = 15 \text{ Н};$
 $q_{\max} = 27 \text{ Н/м};$
 $M = 10 \text{ Н}\cdot\text{м};$
 $a = 3 \text{ м}; b = 3 \text{ м};$
 $l = 6 \text{ м}; c = 3 \text{ м};$
 $\beta = 60^\circ.$

**Вариант 18**

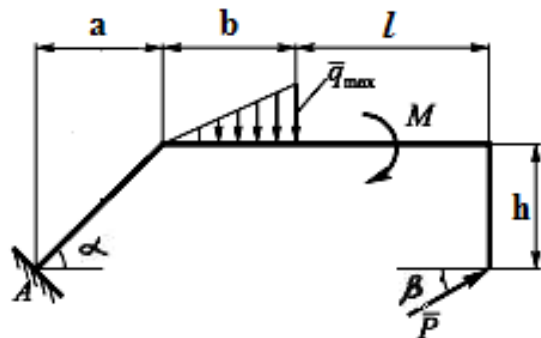
$P = 14 \text{ Н};$
 $q = 9 \text{ Н/м};$
 $M = 22 \text{ Н}\cdot\text{м};$
 $a = 4 \text{ м}; b = 6 \text{ м};$
 $l = 5 \text{ м};$
 $\alpha = 60^\circ; \beta = 30^\circ.$

**Вариант 19**

$P = 18 \text{ Н};$
 $q = 14 \text{ Н/м};$
 $M = 22 \text{ Н}\cdot\text{м};$
 $a = 4 \text{ м}; b = 6 \text{ м};$
 $l = 10 \text{ м}; h = 5 \text{ м};$
 $\alpha = 60^\circ.$

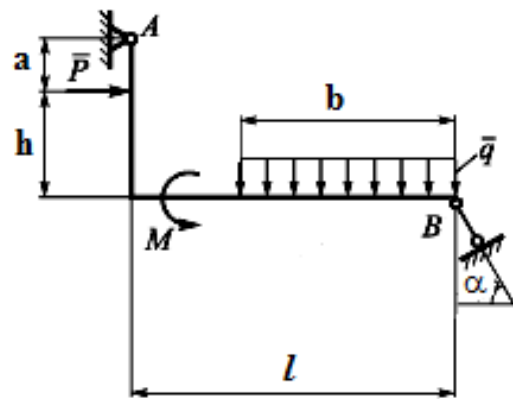
**Вариант 20**

$P = 8 \text{ Н};$
 $q_{\max} = 10 \text{ Н/м};$
 $M = 20 \text{ Н}\cdot\text{м};$
 $a = 4 \text{ м}; b = 6 \text{ м};$
 $l = 6 \text{ м}; h = 4 \text{ м};$
 $\alpha = 45^\circ; \beta = 30^\circ.$

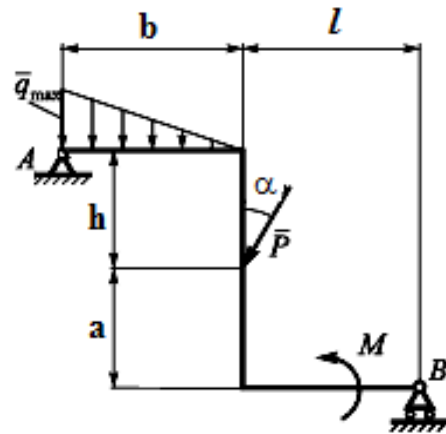


Вариант 21

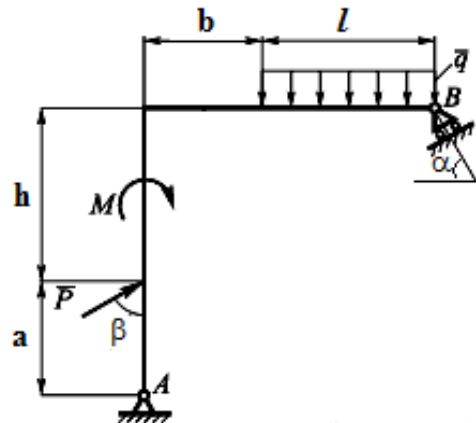
$P = 8 \text{ Н};$
 $q = 15 \text{ Н/м};$
 $M = 28 \text{ Н}\cdot\text{м};$
 $a = 4 \text{ м}; b = 6 \text{ м};$
 $l = 10 \text{ м}; h = 5 \text{ м};$
 $\alpha = 30^\circ.$

**Вариант 22**

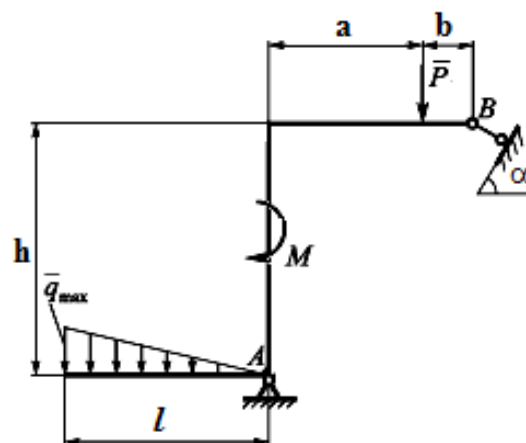
$P = 4 \text{ Н};$
 $q_{\max} = 10 \text{ Н/м};$
 $M = 14 \text{ Н}\cdot\text{м};$
 $a = 4 \text{ м}; b = 6 \text{ м};$
 $l = 6 \text{ м}; h = 4 \text{ м};$
 $\alpha = 30^\circ.$

**Вариант 23**

$P = 28 \text{ Н};$
 $q = 25 \text{ Н/м};$
 $M = 21 \text{ Н}\cdot\text{м};$
 $a = 4 \text{ м}; b = 4 \text{ м};$
 $l = 6 \text{ м}; h = 5 \text{ м};$
 $\alpha = 45^\circ; \beta = 30^\circ.$

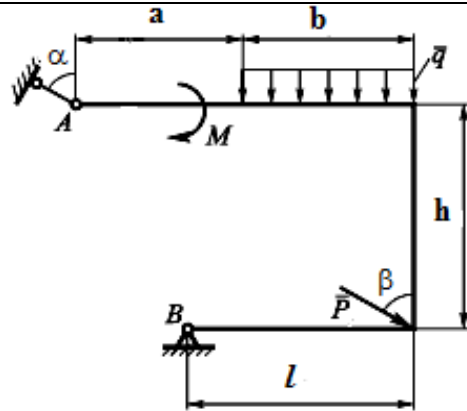
**Вариант 24**

$P = 14 \text{ Н};$
 $q_{\max} = 30 \text{ Н/м};$
 $M = 34 \text{ Н}\cdot\text{м};$
 $a = 5 \text{ м}; b = 4 \text{ м};$
 $l = 6 \text{ м}; h = 8 \text{ м};$
 $\alpha = 60^\circ.$

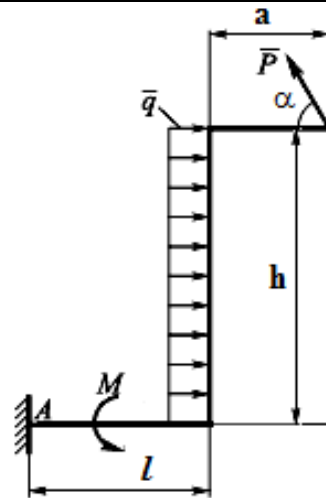


Вариант 25

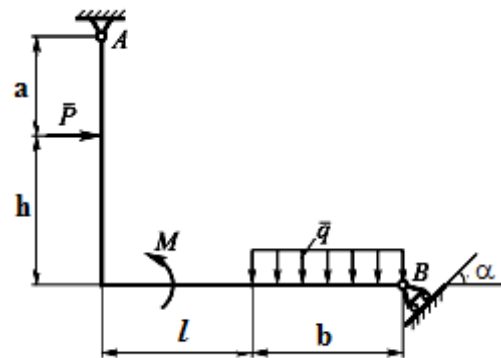
$P = 18 \text{ Н};$
 $q = 23 \text{ Н/м};$
 $M = 29 \text{ Н}\cdot\text{м};$
 $a = 4 \text{ м}; b = 4 \text{ м};$
 $l = 6 \text{ м}; h = 8 \text{ м};$
 $\alpha = 30^\circ; \beta = 45^\circ.$

**Вариант 26**

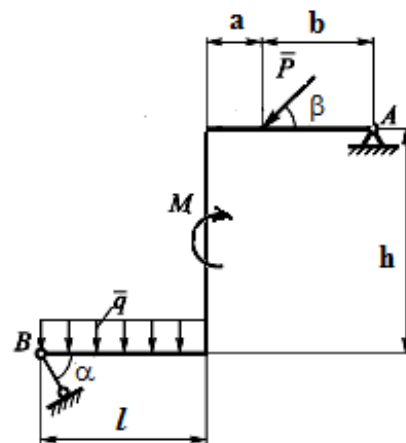
$P = 13 \text{ Н};$
 $q = 31 \text{ Н/м};$
 $M = 20 \text{ Н}\cdot\text{м};$
 $a = 4 \text{ м}; l = 6 \text{ м};$
 $h = 8 \text{ м}; \alpha = 30^\circ.$

**Вариант 27**

$P = 10 \text{ Н};$
 $q = 20 \text{ Н/м};$
 $M = 20 \text{ Н}\cdot\text{м};$
 $a = 4 \text{ м}; b = 4 \text{ м};$
 $l = 6 \text{ м}; h = 6 \text{ м};$
 $\alpha = 30^\circ.$

**Вариант 28**

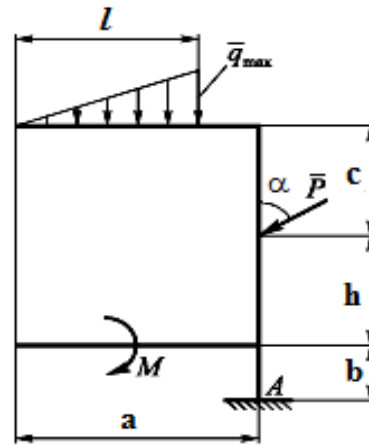
$P = 20 \text{ Н};$
 $q = 12 \text{ Н/м};$
 $M = 20 \text{ Н}\cdot\text{м};$
 $a = 4 \text{ м}; b = 4 \text{ м};$
 $l = 6 \text{ м}; h = 6 \text{ м};$
 $\alpha = 30^\circ; \beta = 30^\circ.$



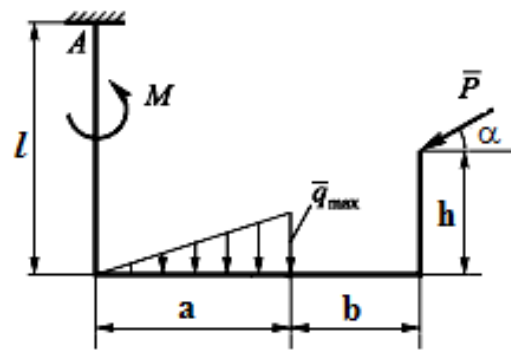
<p><u>Вариант 29</u></p> <p> $P = 14 \text{ Н};$ $q = 16 \text{ Н/м};$ $M = 22 \text{ Н}\cdot\text{м};$ $a = 2 \text{ м}; b = 4 \text{ м};$ $l = 6 \text{ м}; h = 6 \text{ м};$ $\alpha = 30^0; \beta = 45^0.$ </p>	
<p><u>Вариант 30</u></p> <p> $P = 40 \text{ Н};$ $q_{\text{max}} = 30 \text{ Н/м};$ $M = 31 \text{ Н}\cdot\text{м};$ $a = 4 \text{ м}; l = 6 \text{ м};$ $h = 8 \text{ м};$ $\alpha = 45^0; \beta = 30^0.$ </p>	
<p><u>Вариант 31</u></p> <p> $P = 9 \text{ Н};$ $q = 6 \text{ Н/м};$ $M = 12 \text{ Н}\cdot\text{м};$ $a = 6 \text{ м}; b = 3 \text{ м};$ $l = 4 \text{ м}; h = 8 \text{ м};$ $\alpha = 30^0.$ </p>	
<p><u>Вариант 32</u></p> <p> $P = 9 \text{ Н};$ $q = 6 \text{ Н/м};$ $M = 9 \text{ Н}\cdot\text{м};$ $a = 4 \text{ м}; b = 4 \text{ м};$ $l = 6 \text{ м}; h = 6 \text{ м};$ $\alpha = 30^0; \beta = 60^0.$ </p>	

Вариант 33

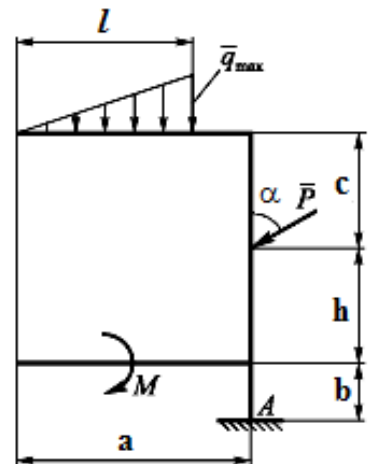
$P = 14 \text{ Н};$
 $q_{\max} = 8 \text{ Н/м};$
 $M = 11 \text{ Н}\cdot\text{м};$
 $a = 8 \text{ м}; l = 6 \text{ м};$
 $c = 3; b = 1;$
 $h = 3 \text{ м}; \alpha = 45^\circ.$

**Вариант 34**

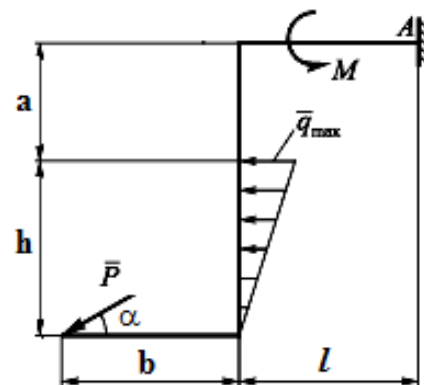
$P = 9 \text{ Н};$
 $q_{\max} = 6 \text{ Н/м};$
 $M = 10 \text{ Н}\cdot\text{м};$
 $a = 6 \text{ м}; b = 3 \text{ м};$
 $l = 6 \text{ м}; h = 3 \text{ м};$
 $\alpha = 60^\circ.$

**Вариант 35**

$P = 10 \text{ Н};$
 $q_{\max} = 7 \text{ Н/м};$
 $M = 10 \text{ Н}\cdot\text{м};$
 $a = 8 \text{ м}; b = 1 \text{ м};$
 $l = 6 \text{ м}; h = 3 \text{ м};$
 $c = 3 \text{ м}; \alpha = 60^\circ.$

**Вариант 36**

$P = 11 \text{ Н};$
 $q_{\max} = 4 \text{ Н/м};$
 $M = 10 \text{ Н}\cdot\text{м};$
 $a = 4 \text{ м}; b = 4 \text{ м};$
 $l = 4 \text{ м}; h = 6 \text{ м};$
 $\alpha = 30^\circ.$



СПИСОК ЛИТЕРАТУРЫ

1. Локтионова О.Г. Лекции по теоретической механике [Текст]: учебное пособие/ О.Г.Локтионова, С.Ф. Яцун, О.В.Емельянова; Юго-Зап.гос.ун-т. Курск, 2014.-188 с.
2. Тарг С.М. Краткий курс теоретической механики. Высшая школа, 2010 – 416 с.
3. Задачи по теоретической механике: учебное пособие / под ред. И.В. Мещерского. – СПб.: Лань, 2012.- 448с.
4. Едунов В.В., Едунов А.В. Механика: учебное пособие для студентов вузов. Академия, 2010.-352 с.