

Документ подписан простой электронной подписью
Информация о владельце:
ФИО: Локтионова Оксана Геннадьевна
Должность: проректор по учебной работе
Дата подписания: 14.11.2022 15:29:14
Уникальный программный ключ:
0b817ca911e6668abb13a5d426d39e5f1c11eabbf73e943df4a4851fda56d089

МИНОБРНАУКИ РОССИИ
Федеральное государственное бюджетное
образовательное учреждение высшего образования
Юго-Западный государственный университет
(ЮЗГУ)

Кафедра охраны труда и окружающей среды

УТВЕРЖДАЮ
Проректор по учебной работе
О.Г. Локтионова
«6» 2021 г.

**ПРАКТИЧЕСКИЕ РАБОТЫ ПО ДИСЦИПЛИНАМ
«ТЕХНИКА И ТЕХНОЛОГИЯ ЗАЩИТЫ ГИДРОСФЕРЫ»,
«ПРОЦЕССЫ И АППАРАТЫ ЗАЩИТЫ ГИДРОСФЕРЫ»**

Методические указания к проведению практических занятий
для студентов направления 20.03.01 Техносферная безопасность

УДК 628

Составитель Е.А. Преликова

Рецензент

Кандидат технических наук, доцент *А.В. Беседин*

Практические работы по дисциплинам «Техника и технология защиты гидросферы», «Процессы и аппараты защиты гидросферы»: методические указания к проведению практических занятий для студентов направления 20.03.01 Техносферная безопасность / Юго-Зап. гос. ун-т; сост. Е.А. Преликова. - Курск, 2021. - 54 с. Библиогр.: с. 54.

Приводятся методические указания к выполнению практических занятий по дисциплинам «Техника и технология защиты гидросферы», «Процессы и аппараты защиты гидросферы».

Предназначены для студентов направления 20.03.01 Техносферная безопасность.

Текст печатается в авторской редакции

Подписано в печать 2021 г. Формат 60×84 1/16.

Усл. печ. л. 3,14 Уч.-изд.л. 2,84 Тираж 30 экз. Заказ 1048. Бесплатно.

Юго-Западный государственный университет.

305040, г. Курск, ул. 50 лет Октября, 94.

ПРАКТИЧЕСКАЯ РАБОТА №1

РАСЧЁТ РЕШЁТОК

Цель работы:

- 1) изучить методику расчёта решёток, применяемых для очистки сточных вод;
- 2) произвести расчёт решётки.

ОБЩИЕ ПОЛОЖЕНИЯ

Решётки предназначены для задержания крупных примесей. Размер задержанных загрязнений зависит от величины прозоров решётки (рис. 1.1). В зависимости от прозора между стержнями решётки подразделяются на:

- грубые (более 40 мм);
- на средние (от 40 мм до 10 мм);
- на тонкие (от 10 мм до 6 мм);
- на процеживатели (от 6 мм до 0,5 мм).

Грубые решётки устанавливаются на канализационных насосных станциях для предупреждения забивки рабочих органов насоса. Средние решётки, как правило, с прозорами 16 мм устанавливаются на очистных сооружениях.

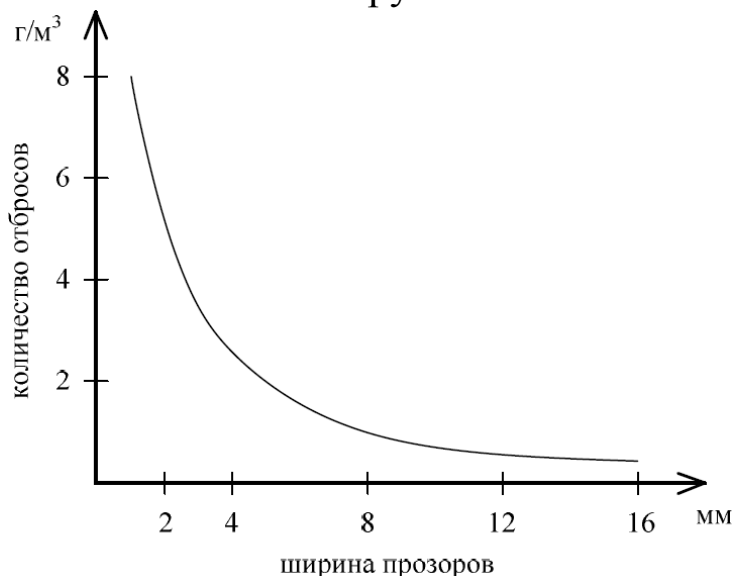


Рисунок 1.1 – Зависимость массы задержанных отбросов от ширины прозоров решётки

В последнее время происходят изменения в составе крупноразмерных примесей в городских сточных водах. Возрастает

количество полимерных упаковочных материалов, трудно поддающихся разрыву и измельчению, увеличивается содержание волокнистых материалов. Усиливается способность отбросов к свиванию и сволачиванию. Все это способствует образованию жгутов и пробок в сети, арматуре и аппаратах. Поэтому технология процеживания также изменяется. Для задержания таких материалов стали применять намывные фильтрующие экраны на поверхности решёток. Для формирования намывного экрана требуется уменьшение прозоров решётки и периодическое накопление отбросов с последующим их удалением. При этом особое внимание необходимо уделять формированию режима удаления отбросов, т.к. при частой очистке решёток намывной фильтр не образуется и происходит проскок отбросов через решётку, а при редкой очистке отбросы уплотняются и образуют сплошной слой войлока, который сложно удалить.

Наличие экрана способствует задержанию отбросов, плавающих примесей, таких, как нефтепродукты и жиры, мелких волокон и частично песка.

Наибольшее применение в настоящее время нашли решётки ступенчатого эскалаторного типа, в которых подвижные пластины с помощью кривошипного устройства транспортируют отбросы с нижележащей ступени на последующую. Для таких решёток скорость движения воды в них принимается в пределах от 1,0 до 1,4 м/с (1,0 м/с – минимальная скорость, 1,2 м/с – нормальная скорость, 1,4 м/с – максимальная скорость).

Количество задерживаемых отбросов на мелкопрозорчатых решётках в зависимости от ширины прозора увеличивается в 1,5 – 5 раз и составляет от 0,025 до 0,007 л/чел. сут. Отбросы, задержанные на решётках, прессуются в горизонтальных поршневых пресс-транспортерах типа ПТГ. Норма крупноразмерных загрязнений от одного жителя – 20 г/ чел. сут.

Типы решёток:

- ✓ МГ – механические грабли;
- ✓ РМН – решётки механизированные наклонные;
- ✓ RS – решётка ступенчатая механическая фирмы MEVA;
- ✓ РГД – решётка дуговая гидравлическая;
- ✓ РСФ-01 – решётка ступенчатая механическая;
- ✓ СЗС – плоское щелевое сито.

Но всё-таки стандартным решением является применение обычных стержневых решёток (рис. 1.2).

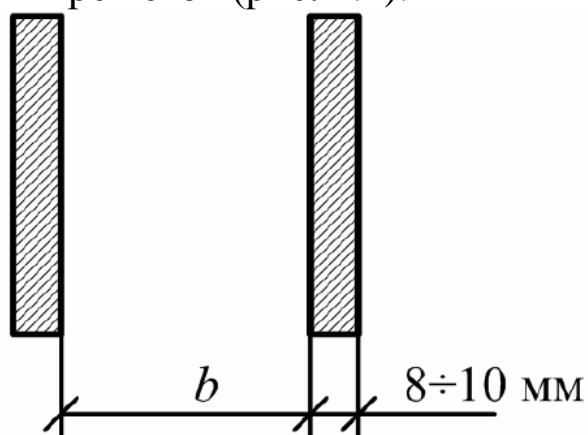


Рисунок 1.2 – Стержневая решётка

На крупных и средних станциях применяют механизированные решётки с автоматической очисткой с помощью подвижных граблей, при этом обязательно устанавливаются дробилки. В дробилки подается вода, и измельченная масса далее поступает в метантенки или канал перед решёткой. При количестве мусора более 1 т/сут устанавливают резервные дробилки.

Решётки монтируют в каналах прямоугольного сечения, специальных пазах, обеспечивающих их поворотно-горизонтальное положение.

Наиболее широкое распространение получили неподвижные решётки. Для удобства съема загрязнений часто решётки устанавливают под углом к горизонту $\alpha = 60-70^\circ$. Размеры поперечного сечения выбирают из условия минимальных потерь давления потока на решётке.

Скорость сточной воды в зазоре между стержнями решётки не должна превышать значений 0,8-1,0 м/с при максимальном расходе сточных вод. Для предупреждения образования вихревого потока канал перед решёткой плавно уширяется на угол $\mu = 20^\circ$ (рис. 1.3).

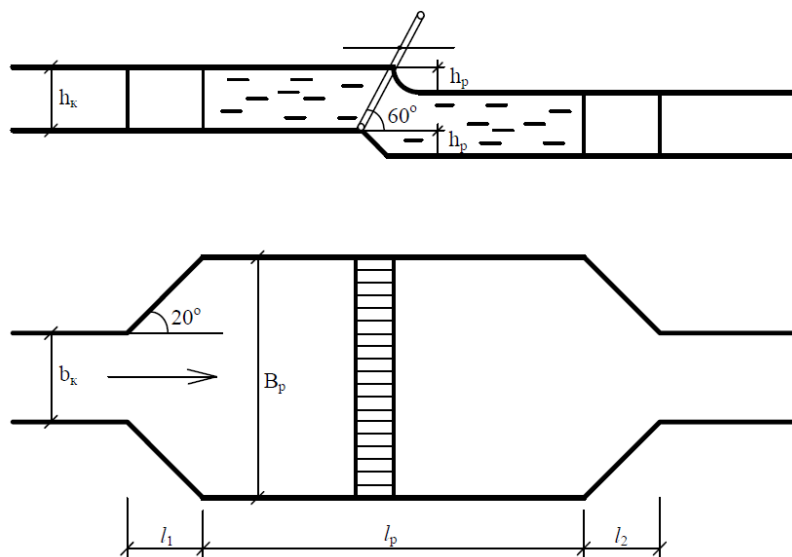


Рисунок 1.3 – Установка решётки

ЗАДАНИЕ

Определить размеры решёток и количество улавливаемых ими загрязнений для очистной станции определенной производительностью (табл. 1.1).

Исходные данные. Решётка устанавливается неподвижно под углом к горизонту $\alpha = 60^\circ$, ширина прозоров $b = 0,016$ м, диаметр стержней решётки $S = 0,008$ м.

Указания к расчёту

Учитывая, что данные о поступлении производственных сточных вод отсутствуют, расчетный расход определим в предположении, что на станцию поступают только городские сточные воды.

Средний секундный расход составит

$$Q_{\text{ср}} = \frac{Q_{\text{ср.сут}}}{(24 \times 3600)} \quad (1)$$

При расчёте решётки вначале определяют общее число прозоров n по формуле:

$$n = \frac{Q_{\text{max}}}{h_k \times v_p \times b} \times K_3 \quad (2)$$

где Q_{max} – максимальный среднесекундный расход сточных вод, определяемый по формуле (3);

h_k – глубина воды перед решёткой, принимается в зависимости от пропускной способности станции очистки (табл. 2);

v_p – средняя скорость движения жидкости в прозорах решётки, которую рекомендуется принимать 1 м/с;

K_3 – коэффициент, учитывающий степень стеснения потока граблями и задержанными загрязнениями и равный 1,05.

$$Q_{\max} = Q_{\text{ср}} \times K_{\text{об}} \quad (3)$$

где $K_{\text{об}}$ – общий коэффициент неравномерности водоотведения, принимаемый равным 1,58.

Общая ширина решёток составит

$$B_p = S \times (n - 1) + b \times n \quad (4)$$

Затем принимается число решёток V и ширина каждой из них

$$B_1 = \frac{B_p}{N} \quad (5)$$

В соответствии с выполненными расчётами по таблице 2 выбирается типовая решётка со следующими данными: размерами камеры перед решёткой $B \times H$; число прозоров n .

Проверяем скорость воды в прозорах решётки по формуле 6

$$V_p = \frac{Q_{\max} \times K_3}{N \times b \times h_1 \times n} \quad (6)$$

Потери напора в решётках рассчитываются по формуле 7.

$$h_H = \frac{\rho \times \varepsilon \times V^2}{2 \times g} \quad (7)$$

где ρ – коэффициент, учитывающий увеличение потерь напора вследствие засорения решётки; ориентировочно рекомендуется принимать $\rho = 3$;

ε – коэффициент местного сопротивления решёток, определяемый по формуле (8);

V – скорость движения воды в канале перед решёткой ($V = 0.7 - 0.8$ м/с);

g – ускорение свободного падения.

Коэффициент местного сопротивления решётки зависит от формы стержней и определяется по формуле 8.

$$\varepsilon = \beta \times \left(\frac{S}{b}\right)^{4/3} \times \sin \alpha \quad (8)$$

где β – коэффициент, равный 2,42 для прямоугольных и 1,72 для круглых стержней.

Далее определяется количество загрязнений, улавливаемых решётками. Количество отбросов, снимаемых с решёток, равно 8 л/год на 1 человека. Принимая норму водоотведения $m = 20$ л/(чел. сут.), определяют приведённое число жителей:

$$N_{\text{пр}} = \frac{Q_{\text{ср.сут.}}}{m} \quad (9)$$

Объём улавливаемых загрязнений рассчитывается по формуле 10

$$V_{\text{сут}} = \frac{N_{\text{пр}} \times 8}{1000 \times 365} \quad (10)$$

При их плотности $\rho = 750 \text{ кг/м}^3$ масса загрязнений составляет

$$M = V_{\text{сут}} \times \rho \quad (11)$$

Уловленные на решётках отбросы должны подвергаться дроблению в дробилках и возвращаться в поток воды перед решётками.

В последние годы в России и за рубежом все более широко используются решётки-дробилки (комминуторы), в которых уловленные решётками загрязнения дробятся под водой, без извлечения их на поверхность. Подбор комминуторов осуществляют по расчетному максимальному расходу сточных вод.

Таблица 1.1

Исходные данные

№ варианта	Средняя производительность станции $Q_{\text{ср.сут}}$, $\text{м}^3/\text{сут}$.
1	120000
2	100000
3	90000
4	80000
5	130000
6	110000
7	140000
8	70000
9	60000
10	40000
11	30000
12	15000
13	26000
14	50000
15	33000
16	165000
17	125000
18	135000
19	185000
20	17000

Таблица 1.2

Технические характеристики решёток типа МГ и РММВ

Марка	Пропускная способность, тыс. м ³ /сут.	Размеры канала перед решёткой, мм		Площадь прохода решётки, м ²	Ширина решётки В _р , мм	Масса, кг
		В	Н			
РМВ-1000	26	1000	1000	0,3	-	1690
МГ 9Т	33	1000	1200	0,38	1425	1320
МГ 7Т	35	800	1400	0,39	1338	1000
МГ 11Т	50	1000	1600	0,57	1520	1500
МГ10Т	65	1000	2000	0,74	1580	1800
МГ 8Т	110	1400	2000	1,25	1955	1657
МГ 12Т	130	1600	2000	1,5	2175	1870
МГ 6Т	165	2000	2000	1,9	2675	1951
МГ 5Т	185	2000	3000	2,1	2175	2690
РМВ	17	600	800	0,2	-	610

КОНТРОЛЬНЫЕ ВОПРОСЫ

1. Предназначение решёток.
2. Классификация решёток в зависимости от прозора между стержнями решётки.
3. Типы решёток.
4. Проектирование и установка решёток.
5. Методика расчёта решёток.

ПРАКТИЧЕСКАЯ РАБОТА №2

РАСЧЁТ ПЕСКОЛОВОК

Цель работы:

- 1) изучить методику расчёта песколовок, применяемых для очистки сточных вод;
- 2) произвести расчёт песколовки.

ОСНОВНЫЕ ПОЛОЖЕНИЯ

Песколовки предназначены для выделения за счет гравитационных сил из сточных вод нерастворенных минеральных примесей (песка, шлака, боя стекла).

Необходимость установки песколовок:

1. В отстойниках при совместном выделении минеральных органических примесей затрудняется удаление осадка и уменьшается его текучесть, т.е. происходит накопление песка из-за разделения осадка на тяжелую (песок, с большим удельным весом) и легкую (органическая, с небольшим удельным весом) части. Для удаления такого осадка необходимы усиленные скребки. Кроме того, осадок, содержащий песок, плохо транспортируется по трубопроводам (самотечным).

2. В метантенках накопленный песок выводит из работы полезные объемы, предназначенные для сбраживания органических осадков. Из-за этого производительность метантенков снижается, а выгрузка песка создает определенные трудности.

3. Проскок песка в другие сооружения затрудняет их работу.

По направлению движения воды песколовки подразделяются на:

- горизонтальные (с круговым или прямолинейным движением);
- вертикальные (движение воды снизу вверх);
- с вращательным движением жидкости:
 - а) тангенциальные;
 - б) аэрируемые.

Песколовки необходимо проектировать на очистительных сооружениях производительностью более 100 м³/сут из сборных железобетонных элементов унифицированных размеров.

В песколовках задерживается песок с гидравлической крупностью $U_0 = 18-24$ мм/с (крупность 0,2–0,25 мм), что составляет 70 % от общего количества песка, содержащегося в сточных водах.

Скорость движения воды в песколовках должна быть в определенных пределах, т.к. чем больше скорость течения воды, тем сильнее турбулентность потока, больше вертикальная составляющая скорости движения воды и тем более крупные частицы будут выноситься вместе с водой; чем медленнее течение, тем более мелкие и легкие частицы будут выпадать в осадок (песколовки рассчитываются таким образом, чтобы в них выпадал песок и другие тяжелые минеральные частицы, но не выпадал осадок органического происхождения).

Скорость движения воды в песколовках должна быть в пределах от $V_{\max} = 0,3$ м/с до $V_{\min} = 0,15$ м/с.

Поскольку расход сточных вод в течение суток колеблется, для соблюдения этих скоростей необходимо устраивать песколовку из нескольких отделений (не менее двух) с расчетом, что в часы с минимальным расходом часть отделений выключается из работы. Все отделения должны быть рабочими.

При удалении песка скребковыми механизмами необходимо резервное отделение. Механическое удаление песка из песколовки предусматривается при его объеме более $0,1$ м³/сут. Осадок удаляют ковшами, гидроэлеваторами, песковыми насосами.

Выгрузка осадка производится не реже 1 раза в 2-е суток (в целях исключения загнивания осадка), но обычно 1 раз в смену. В песколовках вместе с песком осаждаются и органические примеси. Содержание песка в осадке составляет 55–95 % (в зависимости от типа песколовки), количество задерживаемого песка – 0,02 л/чел. сут.

Наличие органики в осадке затрудняет его утилизацию, т.е. необходима обработка осадка – отмывка песка от органики и использование его для планировки местности или как строительный материал.

ОБОРУДОВАНИЕ ПЕСКОЛОВОК

Песколовки оборудуются:

- ✓ механизмом для перемещения осадка в бункер;
- ✓ гидроэлеватором для удаления и транспортировки

осадка.

Механизмы для перемещения осадка могут быть *цепные* и *тележечные*. **Цепной механизм** состоит из двух цепей, расположенных по краям песколовки, с закрепленными на них скребками (рис. 2.1).

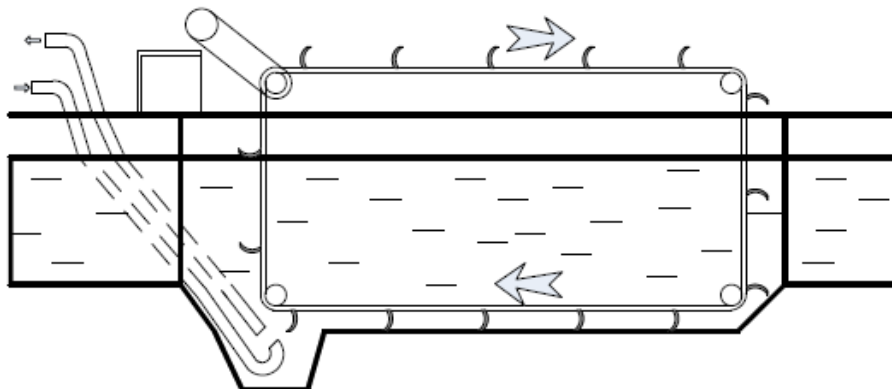


Рисунок 2.1 – Цепной механизм

Тележечный механизм представляет собой тележку, перемещаемую над песколовкой по двум рельсам или монорельсу вперед и назад, на которую подвешивается скребок (рис. 2.2).

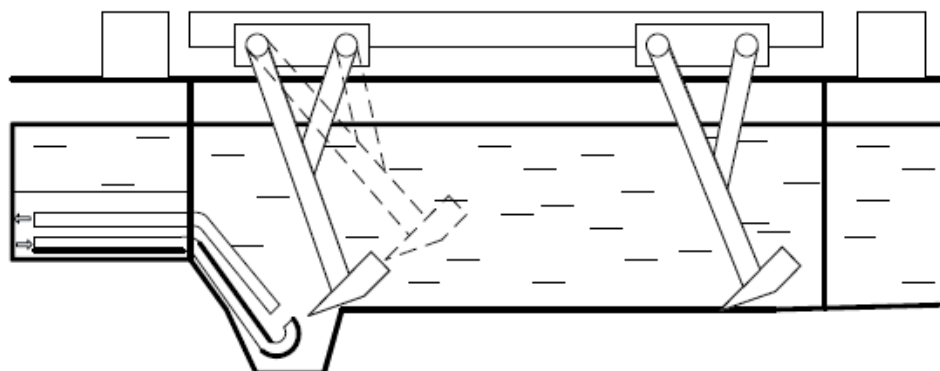


Рисунок 2.2 – Тележечный механизм

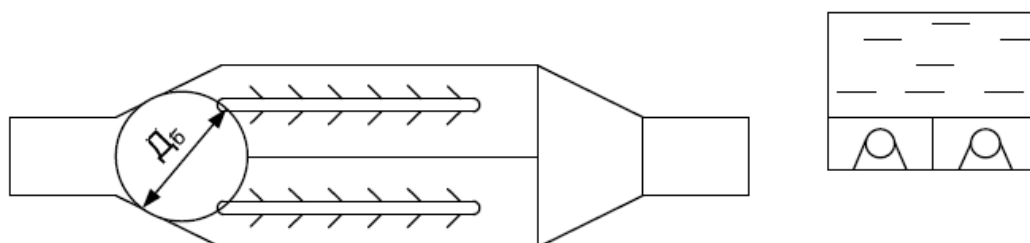


Рисунок 2.3 – Гидромеханическая система для перемещения осадка в бункер

Устраивается один или несколько песковых лотков прямоугольного или трапециевидного сечения. Вдоль песколовки

по дну прокладывается труба, заглушенная в конце. К трубе с шагом 200 – 500 мм приварены патрубки диаметром 25 мм с соплами-спрысками под углом, сориентированные в сторону бункера. Система смыва работает следующим образом: вода, излившаяся из спрысков в толщу осадка, начинает фильтроваться по пути наименьшего сопротивления – вверх. При определенной скорости осадок расширяется и становится подвижным. На уровне спрысков (у днища) он легко смывается. На смену ему спускаются верхние слои. Взмучивание осадка не происходит, т.к. идет подсос к днищу верхних слоев осадка и смыв их в бункер.

ГОРИЗОНТАЛЬНЫЕ ПЕСКОЛОВКИ

Действие горизонтальных песколовок основано на том, что при движении сточной воды каждая находящаяся в ней нерастворенная частица перемещается вместе со струей воды и одновременно движется вниз под действием силы тяжести со скоростью, соответствующей величине и плотности частицы.

Горизонтальные песколовки представляют собой удлиненные в плане сооружения с прямоугольным поперечным сечением.

Горизонтальные песколовки состоят из:

- входной части – канал шириной подводящего канала;
- выходной части – канал шириной отводящего канала;
- бункера для сбора осадка, расположенного вначале песколовки под днищем.

Проточная часть песколовки в поперечном сечении имеет в верхней части прямоугольную форму, а в основании – треугольную со щелью внизу. Осадок проваливается через щель в осадочную часть конической формы. Выгрузка осадка осуществляется гидроэлеватором (рис. 2.4).

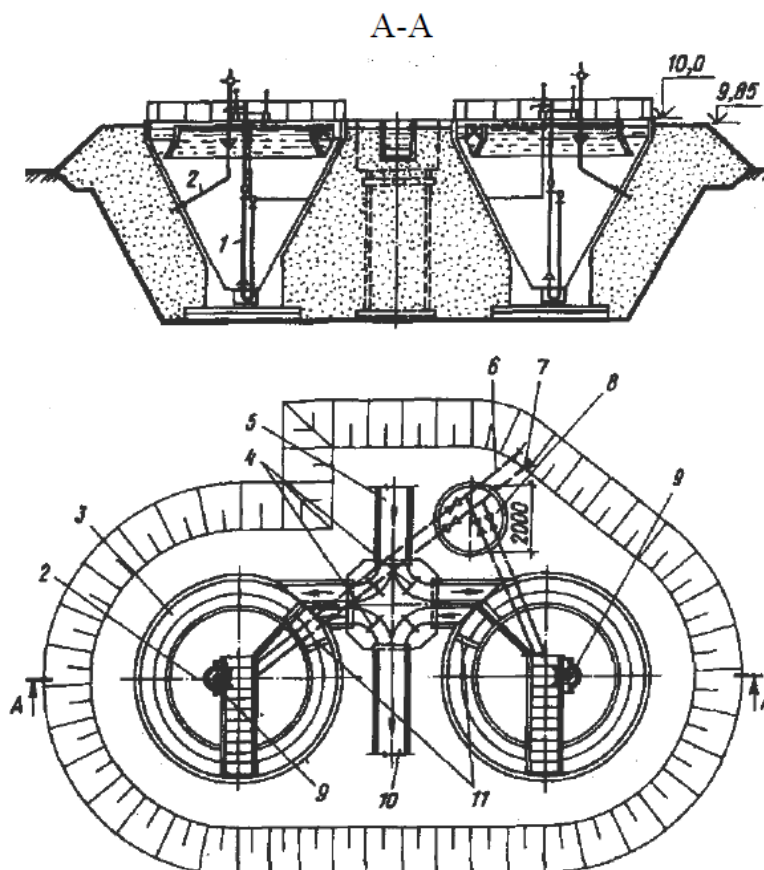


Рисунок 2.4 – Горизонтальные песколовки с круговым движением ВОДЫ:

1 – гидроэлеватор; 2 – трубопровод для отвода всплывающих примесей; 3 – желоб; 4 – поверхностные затворы с ручным приводом; 5 – подводный лоток; 6 – пульпопровод; 7 – трубопровод для рабочей жидкости; 8 – камера переключения; 9 – устройства для сбора всплывающих примесей; 10 – отводящий лоток; 11 – полупогружные щиты (при очистке нефтесодержащих сточных вод)

В горизонтальных песколовках с прямолинейным движением воды горизонтальная скорость движения сточной воды составляет 0,15-0,3 м/с, а время пребывания сточной воды в песколовке $t=30-60$ С.

ВЕРТИКАЛЬНЫЕ ПЕСКОЛОВКИ

Вертикальные песколовки с вращательным движением жидкости (рис. 2.5) имеют цилиндрическую форму. Подвод воды осуществляется по касательной с двух сторон в основании. В конусной части собирается выпавший осадок. Кольцевой лоток служит для сбора и отвода воды.

При вертикальном движении воды вверх песок осаждается вниз. Поэтому скорость восходящего потока жидкости должна быть меньше гидравлической крупности улавливаемого песка: $V < U_0$.

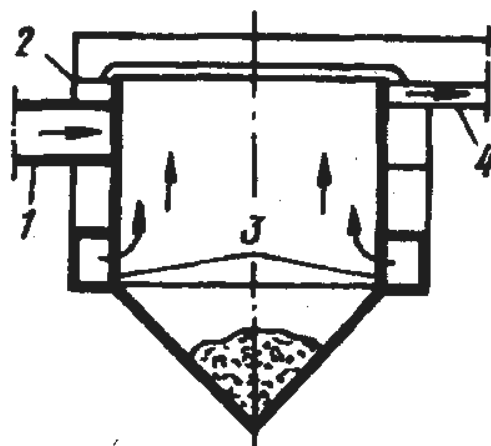


Рисунок 2.5 – Вертикальная песколовка с вращательным движением жидкости:

1 – подводящий канал; 2 – сборный кольцевой лоток; 3 – ввод воды в рабочую зону; 4 – отводной канал

Недостаток – большая продолжительность пребывания воды в песколовке ($t = 120\text{--}180^\circ\text{C}$).

Вертикальные песколовки применяются:

- для накопления больших объемов осадка;
- для полураздельных систем водоотведения;
- на станции очистки поверхностных вод.

Вертикальные песколовки с внутренними цилиндрическими перегородками представлена на рисунке 2.6. Верхняя кромка перегородок находится на различных уровнях для того, чтобы при изменении расхода сточных вод и колебании их уровней в песколовке могли включаться или отключаться кольцевые сечения, образуемые перегородками. Таким образом, обеспечивается изменение площади живого сечения и поддерживается постоянная проточная скорость сточных вод.

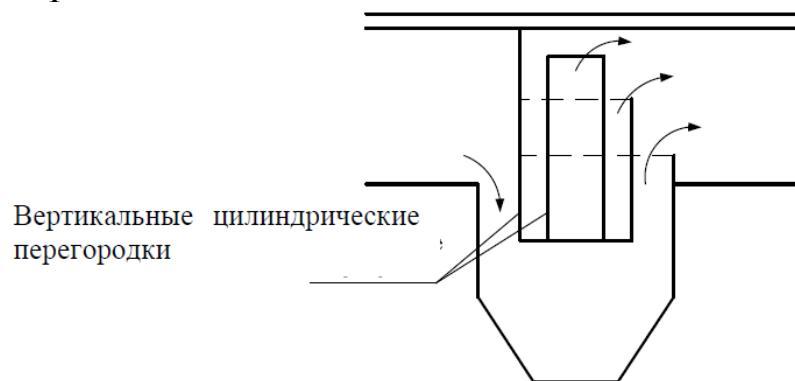


Рисунок 2.6 – Вертикальная песколовка с внутренними цилиндрическими перегородками

ТАНГЕНЦИАЛЬНЫЕ ПЕСКОЛОВКИ

Тангенциальные песколовки имеют круглую форму в плане. Подвод воды производится по касательной (тангенциально). В таких песколовках каждая частица испытывает, кроме сил тяжести, влияние центробежных сил. Песок, содержащийся в сточной воде, прижимается к стенкам песколовки за счет центробежной силы и отделяется от воды в результате образующегося нисходящего течения (т.е. на периферии вода движется вниз, а в центре – вверх). Это способствует более интенсивному отделению песка от воды и легких органических примесей, которые вследствие вращательного движения поддерживаются во взвешенном состоянии и не выпадают в осадок. Следовательно, тангенциальные песколовки обеспечивают более полное задержание песка с малым количеством органических соединений.

Тангенциальная песколовка с вихревой водяной воронкой представлена на рисунке 2.7.

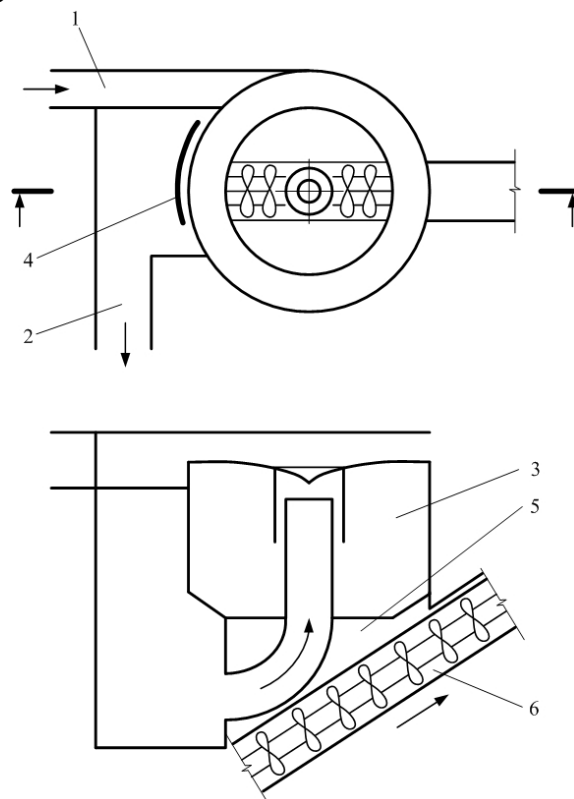


Рисунок 2.7 – Тангенциальная песколовка с вихревой водяной воронкой:

*1 – подводящий канал; 2 – отводящий канал; 3 – рабочая часть;
4 – регулируемый водослив; 5 – песок; 6 – шнековый подъемник*

Центральная телескопическая труба для отвода воды из песколовки интенсифицирует вращательное движение жидкости

путем возникновения водяной воронки вокруг приемного отверстия трубы, что способствует улавливанию песка с минимальным содержанием органики. Отмыв песка от органических примесей производится в процессе его удаления в шнековом пескопромывателе.

АЭРИРУЕМЫЕ ПЕСКОЛОВКИ

Аэрируемые песколовки являются усовершенствованием тангенциальных песколовков и выполняются в виде удлиненных горизонтальных резервуаров. Вращательное движение в них создается путем аэрации сточной воды. Вдоль одной из стенок на расстоянии 45–60 см от дна по всей длине песколовки устанавливаются аэраторы, а под ними устраивают песковой лоток. Днищу придают уклон ($i = 0,2-0,4$) к центральному лотку (для самотечного или механического удаления осадка).

Аэраторы располагаются с одной стороны стенки песколовки, поэтому поток приобретает вращательное движение с перемещением его у дна от одной стенки к другой и к песковому лотку. Сточная вода под действием аэрации движется по спирали, и частицы песка выпадают в придонной области в сторону аэраторов. Таким образом, вращательное движение обеспечивает концентрацию осадка в песковом лотке, расположенном с одной стороны песколовки.

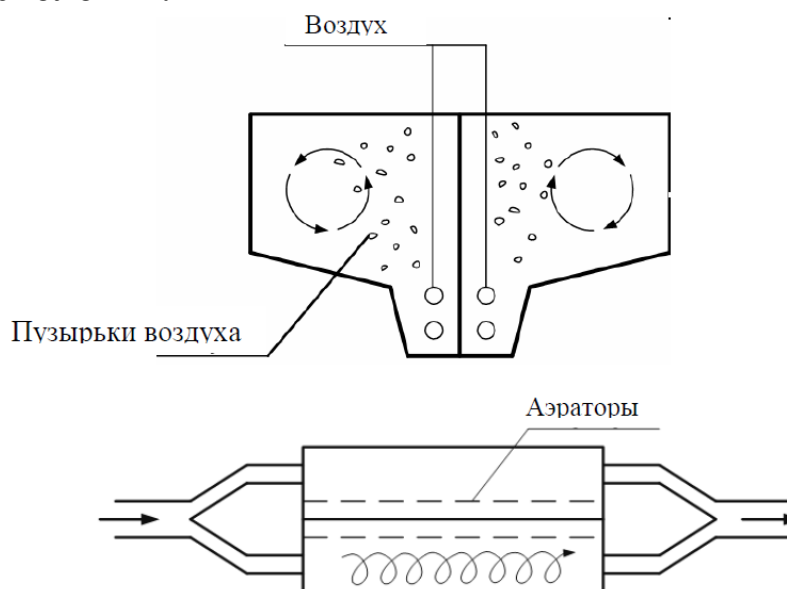


Рисунок 2.8 – Схема аэрируемой песколовки

Следовательно, в аэрируемой песколовке скорость движения воды остается практически постоянной даже при изменениях

расхода. Это обеспечивает поддержание в потоке во взвешенном состоянии органических примесей и одновременное оседание песка. Кроме того, при аэрации и трении песчинок друг о друга песок отмывается от обволакивающих его органических загрязнений, что способствует получению в песколовке практически свободного от органики осадка. Осадок содержит 90–95 % песка и при хранении долго не загнивает. Процесс отмывки песка улучшает его осаждение.

Аэрируемые песколовки одновременно могут удалять всплывающие загрязнения (жир, нефтепродукты). Для этого вдоль всей песколовки пристраивают специальное отделение для выделения и накопления на поверхности воды всплывающего загрязнения. Оно отделяется от пескоулавливающего отделения полупогружной решетчатой перегородкой. Для удаления всплывших загрязнений отделение оборудуется периодически затопляемым бункером и отводящим трубопроводом (рис. 2.9).

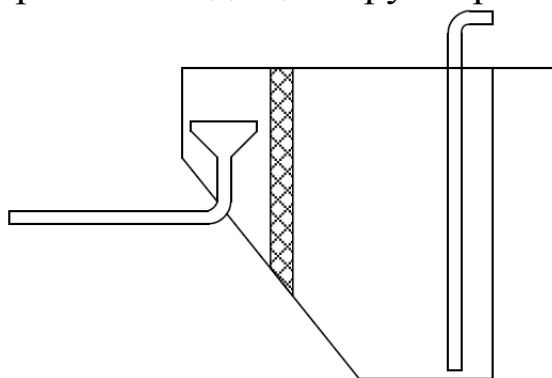


Рисунок 2.9 – Оборудование отдела для удаления всплывающих загрязнений

ЗАДАНИЕ

Рассчитать горизонтальную песколовку с прямолинейным движением воды.

Исходные данные. Средний размер частиц 0,2 мм; скорость движения воды V при максимальном протоке 0,3 м/с, при минимальном - 0,15 м/с; глубину проточной части H_p принять 0,7 м; норму водоотведения m принять 300 л/(чел.-сут.); количество задерживаемого песка 0,02 л на 1 чел. в сутки; для удаления осадка предусмотреть гидромеханическую систему. Средняя производительность станции $Q_{\text{ср.сут}}$, м³/сут. Представлена в таблице 2.1.

Указания к расчету
Средний секундный расход составит

$$q_{\text{ср}} = \frac{Q_{\text{ср.сут}}}{(24 \times 3600)} \quad (1)$$

Таблица 2.1

Исходные данные

№ варианта	Средняя производительность станции $Q_{\text{ср.сут}}$, м ³ /сут.
1	120000
2	100000
3	90000
4	80000
5	130000
6	110000
7	140000
8	70000
9	60000
10	40000
11	30000
12	15000
13	20000
14	50000
15	115000
16	65000
17	125000
18	135000
19	85000
20	95000

$$q_{\text{max}} = q_{\text{ср}} \times K_{\text{об}} \quad (2)$$

где q_{max} – максимальный средний секундный расход сточных вод;

$K_{\text{об}}$ – общий коэффициент неравномерности водоотведения, принимаемый равным 1,58.

Длина проточной части песколовки определяется по

следующей формуле:

$$L = 1000 \times K \times \frac{V \times H_p}{U_0} \quad (3)$$

где K – эмпирический коэффициент, зависящий от гидравлической крупности частиц U_0 определяется по таблице 2; V – скорость движения воды; H_p – глубина проточной части; U_0 – гидравлическая крупность связана с диаметром частиц, определяется по таблице 2.2.

Таблица 2.2

Значение гидравлической крупности и коэффициента K

Диаметр частиц песка, мм	Гидравлическая крупность U_0 , мм/с	Значение K для песколовок			
		Горизонтальных	Аэрируемых при V/H		
0,15	13,2	-	1	1,25	1,5
0,2	18,7	1,7	2,62	2,5	2,39
0,25	24,2	1,3	2,43	2,25	2,08

Необходимая площадь зеркала воды песколовки

$$F = \frac{q_{max}}{U_0} \quad (4)$$

Общая ширина песколовки при максимальном притоке

$$B_{общ} = \frac{F}{L} \quad (5)$$

Определив F и $B_{общ}$, устанавливается число рабочих отделений N (но не меньше двух), задаваясь шириной каждого отделения B . Проверяем продолжительность пребывания сточной воды в песколовке при максимальном притоке, которая должна быть не менее 30 с.

$$T = \frac{L}{V} \quad (6)$$

Для поддержания в горизонтальной песколовке постоянной скорости движения сточной воды на выходе из неё предусматривается водослив с широким порогом. При этом образуется перепад между дном песколовки и порогом водослива, который определяется по формуле

$$\rho = \frac{h_{max} - K_q^{2/3} \times h_{min}}{K_q^{2/3} - 1} \quad (7)$$

Где h_{\max} и h_{\min} - глубины воды в песколовке соответственно при максимально-секундном и минимально-секундным расходах и скорости движения воды 0,3 м/с;

K_q - коэффициент, определяемый по формуле 8.

$$K_q = \frac{q_{\max}}{q_{\min}} \quad (8)$$

Минимальный расход на песколовки будет

$$q_{\min} = q_{\text{ср}} \times K \quad (9)$$

$$h_{\max} = \frac{q_{\max}}{N \times B \times V} \quad (10)$$

где B – длина канала перед песколовкой, взять равной 1000.

$$h_{\min} = \frac{q_{\min}}{N \times B \times V} \quad (11)$$

Ширина водослива определяют по формуле 12.

$$b_c = \frac{q_{\max}}{d \times \sqrt{2q} \times (P + h_{\max})^{3/2}} \quad (12)$$

где d – коэффициент расхода водослива, зависящий от условий бокового сжатия, и равный 0,35-0,38.

Осадок из песколовки удаляется с помощью гидромеханической системы. В начале песколовки ниже уровня днища предусматривается устройство бункера диаметром D_6 соответствующим ширине отделения песколовки. Длина пескового лотка и смывного трубопровода будет

$$I = L - D_6 \quad (13)$$

При норме водоотведения m приведенное число жителей рассчитывается по формуле

$$N_{\text{пр}} = \frac{Q_{\text{ср.сут.}}}{m} \quad (14)$$

где m – норма водоотведения, равная 20 л/(чел. сут.)

Тогда объем осадка в сутки составит

$$V_{\text{сут}} = \frac{N_{\text{пр}} \times 0,02}{1000} \quad (15)$$

Во избежание загнивания песка в песколовках выгрузку осадка следует производить не реже 1 раза в 2 суток.

Высота слоя песка в каждом отделении песколовки

$$h_{oc} = \frac{V}{N \times B \times L} \quad (16)$$

Высота зоны накопления осадка (при $e = 0,1$) должна быть не менее

$$h_d = K_r \times h_{oc} \times (e + 1) \quad (17)$$

где K_r – коэффициент запаса, равный 1,5;

e - относительное расширение песка при смыве.

Максимальную высоту слоя осадка $h_{oc,max}$ принимают в 3

раза больше h_{oc}

Гидромеханическую систему принять состоящей из двух смывных трубопроводов в каждом отделении.

Для расчета необходимой восходящей скорости в лотке приняты эквивалентный диаметр зерен песка $d_{эКВ} = 0,05$ см; температура сточной воды 28°C , при которой динамическая вязкость $\mu = 0,0084$ г/(см×с.).

Восходящую скорость промывной воды определяют

$$V_{п.в} = 10 \times d_{эКВ}^{1,31} \times \frac{(0.7 \times e + 0.17)}{\mu^{0.54}} \quad (18)$$

Общий расход воды, подаваемой на смыв по одному трубопроводу

$$q_o = V_{п.в} \times B \times \frac{1}{2} \quad (19)$$

При скорости течения воды по трубопроводу $V_{тр} = 3,0$ м/с диаметр смывного трубопровода

$$d_{тр} = \sqrt{\frac{4 \times q}{\pi \times V_{тр}}} \quad (20)$$

Принять диаметр смывного трубопровода кратным 10. Скорость движения воды в его начале будет

$$V_{тр.н} = \frac{4 \times q}{\pi \times d_{тр}^2} \quad (21)$$

Требуемый напор в начале смывного трубопровода определяется по формуле 22.

$$H_0 = 5,6 \times h_{oc.max} + 5,4 \times \frac{V_{тр}^2}{(2 \times g)} \quad (22)$$

При расстоянии между sprысками $Z=0,5$ м число их на каждом смывном трубопроводе составит

$$n = 2 \times \frac{1}{Z} \quad (23)$$

Диаметр отверстия sprысков определяется по формуле 24.

$$d_{спр} = \sqrt{\frac{4 \times q_e}{\pi \times n \times \mu_p \times \sqrt{2 \times g \times H_0}}} \quad (24)$$

где μ_p – коэффициент расхода sprысков, ориентировочно равный 0,82.

КОНТРОЛЬНЫЕ ВОПРОСЫ

1. Назначение песколовок.
2. Необходимость установки песколовок.
3. Классификация песколовок по направлению движения воды.
4. Принцип работы песколовок.
5. Оборудование песколовок.
6. Суть цепного механизма перемещения осадка.
7. Суть тележечного механизма перемещения осадка.
8. Горизонтальные песколовки.
9. Вертикальные песколовки.
10. Тангенциальные песколовки.
11. Аэрируемые песколовки.

ПРАКТИЧЕСКАЯ РАБОТА №3

ОЧИСТКА СТОЧНЫХ ВОД

Цель работы: изучить методики расчета количества реагентов и характеристик нефтеловушки, используемых для очистки сточных вод.

ОСНОВНЫЕ ПОЛОЖЕНИЯ

Под **загрязнением водных ресурсов** понимают любые изменения физических, химических и биологических свойств воды в водоемах в связи со сбрасыванием в них жидких, твердых и газообразных веществ, которые причиняют или могут создать неудобства, делая воду данных водоемов опасной для использования, нанося ущерб народному хозяйству, здоровью и безопасности населения

Загрязнение поверхностных и подземных вод можно разделить на следующие категории:

- ◆ *механическое* - повышение содержания механических примесей, свойственное в основном поверхностным видам загрязнений;
- ◆ *химическое* - наличие в воде органических и неорганических веществ токсического и нетоксического действия;
- ◆ *бактериальное и биологическое* - наличие в воде разнообразных патогенных микроорганизмов, грибов и мелких водорослей;
- ◆ *радиоактивное* - присутствие радиоактивных веществ в поверхностных или подземных водах;
- ◆ *тепловое* - выпуск в водоемы подогретых вод тепловых и атомных электростанций.

Основными источниками загрязнения и засорения водоемов является недостаточно очищенные сточные воды промышленных и коммунальных предприятий, крупных животноводческих комплексов, отходы производства при разработке рудных ископаемых; воды шахт, рудников, обработки и сплава лесоматериалов; сбросы водного и железнодорожного транспорта; отходы первичной обработки льна, пестициды и т.д. Загрязняющие вещества, попадая в природные водоемы, приводят к качественным изменениям воды, которые в основном

проявляются

- в изменении физических свойств воды, в частности, появление неприятных запахов, привкусов и т.д.);
- в изменении химического состава воды, в частности, появление в ней вредных веществ, в наличии плавающих веществ на поверхности воды и откладывании их на дне водоемов.

Производственные сточные воды загрязнены отходами и выбросами производства. Количественный и качественный состав их разнообразен и зависит от отрасли промышленности, ее технологических процессов.

Сточные воды делят на две основные группы:

1) сточные воды, содержащие неорганические примеси, в т.ч. и токсические;

2) сточные воды, содержащие яды.

К первой группе относятся сточные воды содовых, сульфатных, азотно-туковых заводов, обогатительных фабрик свинцовых, цинковых, никелевых руд, в которых содержатся кислоты, щелочи, ионы тяжелых металлов и др. Сточные воды этой группы изменяют физические свойства воды.

Сточные воды второй группы сбрасывают нефтеперерабатывающие, нефтехимические заводы, предприятия органического синтеза, коксохимические и др. В стоках содержатся разные нефтепродукты, аммиак, альдегиды, смолы, фенолы и другие вредные вещества. Вредоносное действие сточных вод этой группы заключается в окислительных процессах, вследствие которых уменьшается содержание в воде кислорода, увеличивается биохимическая потребность в нем, ухудшаются органолептические показатели воды.

Нефть и нефтепродукты на современном этапе являются основными загрязнителями внутренних водоемов, вод и морей, Мирового океана. Попадая в водоемы, они создают разные формы загрязнения: плавающую на воде нефтяную пленку, растворенные или эмульгированные в воде нефтепродукты, осевшие на дно тяжелые фракции и т.д. При этом изменяется запах, вкус, окраска, поверхностное натяжение, вязкость воды, уменьшается количество кислорода, появляются вредные органические вещества, вода приобретает токсические свойства и представляет угрозу не только для человека. Например, 12 г нефти делают непригодной для употребления тонну воды.

Довольно вредным загрязнителем промышленных вод является фенол. Он содержится в сточных водах многих нефтехимических предприятий. При этом резко снижаются биологические процессы водоемов, процесс их самоочищения, вода приобретает специфический запах карболки.

На жизнь населения водоемов пагубно влияют сточные воды целлюлозно-бумажной промышленности. Окисление древесной массы сопровождается поглощением значительного количества кислорода, что приводит к гибели икры, мальков и взрослых рыб. Волокна и другие нерастворимые вещества засоряют воду и ухудшают ее физико-химические свойства. На рыбах и на их корме - беспозвоночных - неблагоприятно отражаются молевые сплавы. Из гниющей древесины и коры выделяются в воду различные дубильные вещества. Смола и другие экстрактивные продукты разлагаются и поглощают много кислорода, вызывая гибель рыбы, особенно молоди и икры. Кроме того, молевые сплавы сильно засоряют реки, а топляк нередко полностью забивает их дно, лишая рыб нерестилищ и кормовых мест.

Атомные электростанции радиоактивными отходами загрязняют реки. Радиоактивные вещества концентрируются мельчайшими планктонными микроорганизмами и рыбой, затем по цепи питания передаются другим животным. Установлено, что радиоактивность планктонных обитателей в тысячи раз выше, чем воды, в которой они живут.

Сточные воды, имеющие повышенную радиоактивность (100 кюри на 1 л и более), подлежат захоронению в подземные бессточные бассейны и специальные резервуары.

Рост населения, расширение старых и возникновение новых городов значительно увеличили поступление бытовых стоков во внутренние водоемы. Эти стоки стали источником загрязнения рек и озер болезнетворными бактериями и гельминтами. В ещё большей степени загрязняют водоёмы моющие синтетические средства, широко используемые в быту. Они находят широкое применение также в промышленности и сельском хозяйстве. Содержащиеся в них химические вещества, поступая со сточными водами в реки и озера, оказывают значительное влияние на биологический и физический режим водоёмов. В результате снижается способность вод к насыщению кислородом, парализуется деятельность бактерий, минерализующих

органические вещества.

Вызывает серьезное беспокойство загрязнение водоемов пестицидами и минеральными удобрениями, которые попадают с полей вместе со струями дождевой и талой воды. В результате исследований, например, доказано, что инсектициды, содержащиеся в воде в виде суспензий, растворяются в нефтепродуктах, которыми загрязнены реки и озера. Это взаимодействие приводит к значительному ослаблению окислительных функций водных растений. Попадая в водоемы, пестициды накапливаются в планктоне, бентосе, рыбе, а по цепочке питания попадают в организм человека, действуя отрицательно как на отдельные органы, так и на организм в целом.

В связи с интенсификацией животноводства все более дают о себе знать стоки предприятий данной отрасли сельского хозяйства.

Сточные воды, содержащие растительные волокна, животные и растительные жиры, фекальную массу, остатки плодов и овощей, отходы кожевенной и целлюлозно-бумажной промышленности, сахарных и пивоваренных заводов, предприятий мясомолочной, консервной и кондитерской промышленности, являются причиной органических загрязнений водоемов.

В сточных водах обычно около 60% веществ органического происхождения, к этой же категории органических относятся биологические (бактерии, вирусы, грибы, водоросли) загрязнения в коммунально-бытовых, медико-санитарных водах и отходах кожевенных и шерстомойных предприятий.

Нагретые сточные воды тепловых ЭС и других производств причиняют «тепловое загрязнение», которое угрожает довольно серьезными последствиями: в нагретой воде меньше кислорода, резко изменяется термический режим, что отрицательно влияет на флору и фауну водоемов, при этом возникают благоприятные условия для массового развития в водохранилищах сине-зеленых водорослей - так называемого «цветения воды». Загрязняются реки и во время сплава, при гидроэнергетическом строительстве, а с началом навигационного периода увеличивается загрязнение судами речного флота.

МЕТОДЫ ОЧИСТКИ СТОЧНЫХ ВОД

В реках и других водоемах происходит естественный процесс самоочищения воды. Однако он протекает медленно. Пока

промышленно-бытовые сбросы были невелики, реки сами справлялись с ними. В наш индустриальный век в связи с резким увеличением отходов водоемы уже не справляются со столь значительным загрязнением. Возникла необходимость обезвреживать, очищать сточные воды и утилизировать их.

Очистка сточных вод - обработка сточных вод с целью разрушения или удаления из них вредных веществ. Освобождение сточных вод от загрязнения - сложное производство. В нем, как и в любом другом производстве, имеется сырье (сточные воды) и готовая продукция (очищенная вода).

Методы очистки сточных вод можно разделить на группы:

- ✓ механические;
- ✓ химические;
- ✓ физико-химические;
- ✓ биологические.

Способ очистки и обезвреживания сточных вод, при котором указанные выше методы применяются вместе, называется **комбинированным**. Применение того или иного метода в каждом конкретном случае определяется характером загрязнения и степенью вредности примесей.

Сущность механического метода состоит в том, что из сточных вод путем отстаивания и фильтрации удаляются механические примеси. Грубодисперсные частицы в зависимости от размеров улавливаются решетками, ситами, песколовками, септиками, навозоуловителями различных конструкций, а поверхностные загрязнения - бензомаслоуловителями, отстойниками, нефтеловушками.

Механическая очистка позволяет выделять из бытовых сточных вод до 60-75% нерастворимых примесей, а из промышленных до 95%, многие из которых как ценные примеси, используются в производстве.

Химический метод заключается в том, что в сточные воды добавляют различные химические реагенты, которые вступают в реакцию с загрязнителями и осаждают их в виде нерастворимых осадков. Химической очисткой достигается уменьшение нерастворимых примесей до 95% и растворимых до 25%

При *физико-химическом методе* обработки из сточных вод удаляются тонкодисперсные и растворенные неорганические примеси и разрушаются органические и плохо окисляемые

вещества. Чаще всего из физико-химических методов применяется коагуляция, окисление, сорбция, экстракция и т.д. Широкое применение находит также электролиз. Он заключается в разрушении органических веществ в сточных водах и извлечении металлов, кислот и других неорганических веществ. Электролитическая очистка осуществляется в особых сооружениях - электролизерах. Очистка сточных вод с помощью электролиза эффективна на свинцовых и медных предприятиях, в лакокрасочной и некоторых других областях промышленности.

Загрязненные сточные воды очищают также с помощью ультразвука, озона, ионообменных смол и высокого давления, хорошо зарекомендовала себя очистка путем хлорирования.

Биологические методы очистки основаны на жизнедеятельности микроорганизмов, которые способствуют окислению или восстановлению находящихся в воде органических веществ и являющиеся для микроорганизмов источниками питания, в результате чего и происходит очистка воды от загрязнений.

РАСЧЁТ ОЧИСТКИ СТОЧНЫХ ВОД МАШИНОСТРОИТЕЛЬНЫХ ПРЕДПРИЯТИЙ

Очистка сточных вод от нефтепродуктов на машиностроительных предприятиях осуществляется нефтеловушками - горизонтальными проточными отстойниками.

Для расчета нефтеловушек необходимо знать скорость всплывания нефтепродуктов U , м/с

$$U = 545 \cdot 10^{-10} d_{\text{ч}}^2 \frac{\rho_{\text{в}} - \rho_{\text{н}}}{\mu}, \quad (1)$$

где $d_{\text{ч}}$ - средний размер частиц нефтепродуктов, мкм;

$\rho_{\text{в}}$ и $\rho_{\text{н}}$ - плотность сточной воды и нефтепродуктов соответственно, кг/м³;

μ - динамическая вязкость сточной воды, кг/(м³с).

При известном расходе сточной воды и рассчитанной скорости всплывания нефтепродуктов расчет нефтеловушки сводится к определению ее геометрических размеров и времени отстаивания сточной воды.

Для этого задаемся горизонтальной составляющей V скорости

движения сточной воды в нефтеловушке, связанной со скоростью всплывания частиц соотношением

$$U/V = 1/10 \div 1/20 \quad (2)$$

и из уравнения неразрывности определяем площадь поперечного сечения нефтеловушки F :

$$Q = F \times V \quad (3)$$

Ширина нефтеловушки B принимается равной 6 м, так как она определяется шириной механических скребков для удаления нефтепродуктов, выпускаемых отечественными заводами.

Зная площадь поперечного сечения и ширину нефтеловушки, определяем ее высоту

$$H = F/B \quad (4)$$

Определяем наименьшую длину нефтеловушки L (м), обеспечивающую выделение нефтепродуктов, всплывающих со скоростью U , при скорости движения сточной воды V :

$$L = \alpha \frac{V}{U} H, \quad (5)$$

где α - коэффициент, характеризующий режим движения сточной воды в нефтеловушке (табл. 3.1).

Таблица 3.1

Режим движения сточной воды в нефтеловушке			
U/V	1/20	1/15	1/10
α	1,75	1,65	1,5

Расчетная продолжительность отстаивания сточной воды в нефтеловушке T , с

$$T = L/V \quad (6)$$

Нейтрализация сточных вод. В сточных водах машиностроительных предприятий наиболее часто встречаются серная, соляная, азотная, фосфорная и другие кислоты, щелочи (NaOH, KOH), а также соли металлов, образованные на основе кислот или щелочей.

Сточные воды, содержащие указанные примеси, перед последующей обработкой и выпуском подвергаются *нейтрализации*, в результате которой содержащиеся в них ионы водорода и гидроксильная группа OH объединяются в молекулы

воды, обладающие нейтральным зарядом. Нейтрализации подлежат сточные воды, содержащие кислоты и соли металлов ($\text{pH} < 7$) или щелочи ($\text{pH} > 7$). В результате реакции нейтрализации сточные воды имеют нейтральную среду ($\text{pH} = 7$).

Расход щелочного (кислого) реагента на нейтрализацию кислоты (щелочи), содержащейся в сточной воде C , кг/м^3

$$C = q \times M_1 / M_2 \quad (7)$$

где q - концентрация кислоты или солей металлов (щелочи), содержащихся в сточной воде, кг/м^3 ;

M_1 - молекулярная масса щелочного (кислого) реагента, г/моль ;

M_2 - молекулярная масса кислоты или солей металлов (щелочи), содержащихся в сточной воде, г/моль .

При нейтрализации сточных вод, содержащих кислоты и их соли, в качестве реагента используют любые щелочи или их соли: NaOH , KOH , известь, известняк, доломит, мел, мрамор, магнезит, сода и др. Наиболее дешевым и доступным реагентом является гидроксид кальция (гашеная известь).

Соответственно для нейтрализации сточных вод, содержащих щелочи и их соли, применяют кислоты. На практике в качестве такого реагента обычно применяется техническая серная кислота.

ЗАДАНИЯ ДЛЯ ПРАКТИЧЕСКОЙ РАБОТЫ

1. Определите геометрические размеры нефтеловушки и продолжительность отстаивания сточной воды ($\rho_{\text{в}}=1000 \text{ кг/м}^3$) механического цеха. Исходные данные представлены в таблице 4.2.

Таблица 4.2

Исходные данные для задания 1.

№	Расход сточной воды Q, м ³ /с	Плотность нефтепродуктов, $\rho_{\text{н}}$ кг/м ³	Вязкость сточной воды, μ кг/(м ³ с)	Размер частиц нефтепродуктов, $d_{\text{ч}}$ мкм
1	0,9	890	0,0060	30
2	2,1	850	0,0050	32
3	1,0	830	0,0063	48
4	1,2	885	0,0048	29
5	1,4	860	0,0070	44
6	2,3	880	0,0080	34
7	1,8	825	0,0081	25
8	1,4	867	0,0071	36
9	1,1	884	0,0063	45
10	0,6	836	0,0058	37
11	1,7	881	0,0054	33
12	2,9	906	0,0076	31
13	2,5	838	0,0034	25
14	1,3	845	0,0048	51
15	1,6	863	0,0059	48
16	1,1	789	0,0044	54
17	1,5	830	0,0049	45
18	1,9	847	0,0051	33
19	2,0	865	0,0079	29
20	2,2	879	0,0071	27

2. Определите расход товарной извести, содержащей 50% активной окиси кальция, необходимой для нейтрализации сточной воды травильного отделения. В сточной воде содержатся примеси серной кислоты ($q_{\text{H}_2\text{SO}_4}$) и ионов железа ($q_{\text{Fe}^{2+}}$). Исходные данные представлены в таблице 4.3.

Таблица 4.3

Исходные данные для задания 2.

№ варианта	$q_{H_2SO_4}$, кг/м ³	$q_{Fe^{2+}}$, кг/м ³
1	4	10
2	3	8
3	6	12
4	4	8
5	5	15
6	9	11
7	4	9
8	9	15
9	7	8
10	6	11
11	2	10
12	3	8
13	8	13
14	5	9
15	7	15
16	10	20
17	6	13
18	4	9
19	9	17
20	8	15

КОНТРОЛЬНЫЕ ВОПРОСЫ

1. Методика расчета геометрических размеров нефтеловушки.
2. Методика расчета реагента на нейтрализацию загрязняющих веществ, содержащейся в сточной воде.
3. Что подразумевается под понятием загрязнение водных ресурсов?
4. Типы загрязнения гидросферы.
5. Методика расчета продолжительности отстаивания сточной воды в нефтеловушке.
6. Методы очистки сточных вод, их сущность.

ПРАКТИЧЕСКАЯ РАБОТА №4

РАСЧЁТ ГИДРОЦИКЛОНА

Цель работы: в соответствии с вариантом рассчитать гидроциклон, применяемый для очистки сточных вод.

ОСНОВНЫЕ ПОЛОЖЕНИЯ

Гидроциклон – это разновидность циклона; предназначен для работы с жидкой средой. Основная его цель заключается в сепарации или классификации подрешетного продукта по размеру и плотности его частиц.

Гидроциклоны используются для очистки воды от механических примесей и включений. Из обрабатываемого потока воды под действием центробежных сил удаляются песок, мелкие камни, твердые частицы, различный мусор. Для промышленной обработки воды предлагаются установки как с автоматическим управлением, так и с ручным. Производительность готовых моделей колеблется в пределах от 14 до 120 м³/час.

Использование гидроциклонного оборудования позволяет одновременно выполнять сразу несколько функций:

- ✓ предварительная очистка входящего потока;
- ✓ защита насосного оборудования от крупных механических включений.

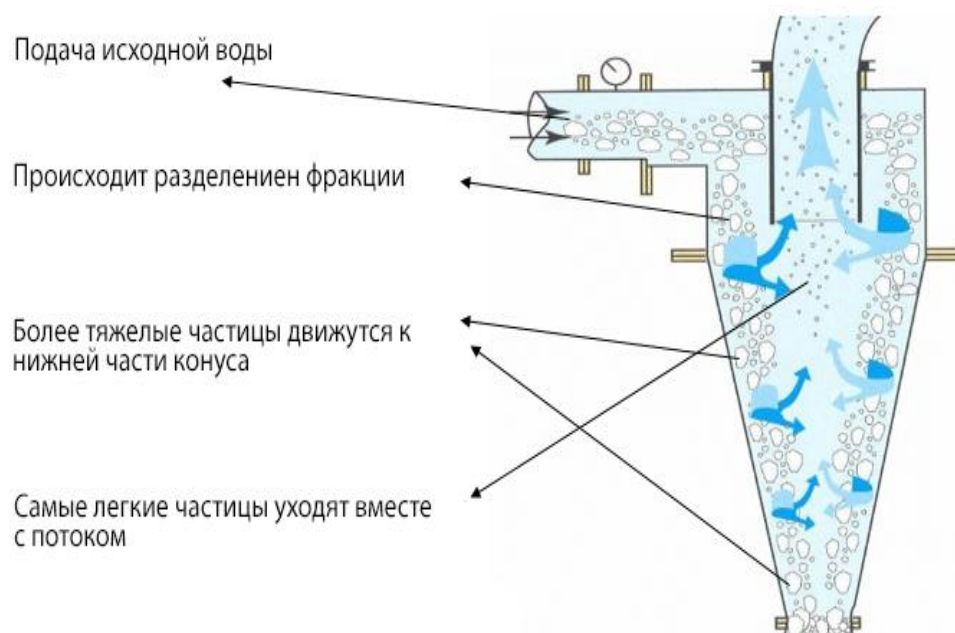


Рисунок 4.1 – Схема работы гидроциклона

Принцип действия гидроциклонов основан на сепарации частиц твёрдой фазы во вращающемся потоке жидкости. Величина скорости сепарирования частицы в центробежном поле гидроциклона может превышать скорость осаждения эквивалентных частиц в поле гравитации в сотни раз.

В последнее время все чаще в технологии обогащения применяют кластер гидроциклонов, что позволяет существенно повысить производительность по потоку, при сохранении тонкости классификации, а также снизить давление пульпы в питании кластера и соответственно уменьшить потребляемую мощность питающих пульповых насосов

К основным преимуществам гидроциклонов можно отнести:

- высокую удельную производительность по обрабатываемой суспензии;
- сравнительно низкие расходы на строительство и эксплуатацию установок;
- отсутствие вращающихся механизмов, предназначенных для генерирования центробежной силы; центробежное поле создается за счет тангенциального ввода сточной воды;
- возможность создания компактных автоматизированных установок.

Для механической очистки сточных вод от взвешенных веществ допускается применять открытые и напорные гидроциклоны.

Открытые гидроциклоны необходимо применять для выделения всплывающих грубодисперсных примесей гидравлической крупностью свыше 0,2 мм/с.

Напорные гидроциклоны следует применять для выделения из сточных вод грубодисперсных примесей главным образом минерального происхождения.

В основу работы напорного гидроциклона положено отделение твердых включений от потока жидкости в поле действия центробежных сил. Корпус установки имеет конусообразную форму. Вход очищаемого потока организуется в основании конуса через касательный патрубок. Внутри корпуса образуется два круговых потока:

- внешний – направлен вдоль стенок к вершине конуса;
- внутренний – направлен в противоположную сторону.

На рисунке 4.2 представлен принцип работы напорного гидроциклона.

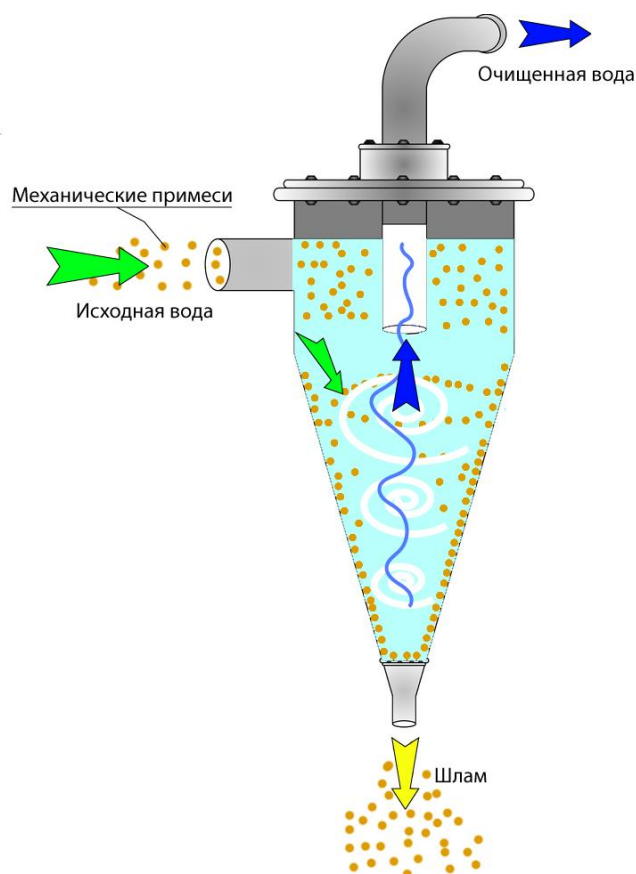


Рисунок 4.2 – Принцип работы напорного гидроциклона

Твердая частица, поступая в гидроциклон, вместе с потоком пульпы вовлекается во вращательное движение вокруг оси гидроциклона; одновременно частица двигается в осевом и радиальном направлениях со скоростью, зависящей от соотношения между действующими на нее силами. Чем тоньше частицы и чем меньше разница между их плотностью жидкой фазы пульпы (воды), тем ближе совпадают траектории их движения с линиями тока жидкости. Самые тонкие частицы движутся в гидроциклоне почти так же, как частицы жидкости, и распределяются между песками и сливом в том же соотношении, что и жидкость.

На частицу в гидроциклоне действуют следующие силы:

1. центробежная сила;
2. сила тяжести;
3. силы динамического давления жидкости и трения на поверхности раздела частица-жидкость, зависящие от кинематической и турбулентной вязкости;

4. архимедова сила, зависящая от плотности суспензии;
5. подъемная сила, возникающая в турбулентном потоке;
6. силы, связанные с турбулентной вязкостью;
7. силы сопротивления, возникающие при ударе о другие частицы и о стенки гидроциклона.

Направление движения частицы в гидроциклоне определяется соотношением центробежной силы и силы сопротивления. Если центробежная сила преобладает над центробежной силой, то частицы будут отброшены к стенке гидроциклона и вместе с внешним потоком переместятся вниз и выйдут через нижнее сливное отверстие. В обратном случае частицы попадают в зону внутреннего потока и удаляются через верхнее сливное отверстие. Если же эти силы будут равны, то частицы будут длительное время циркулировать в гидроциклоне. Для процесса разделения в гидроциклоне характерны большие скорости жидкости, которая подается в аппарат под давлением, что объясняет появление турбулентных пульсаций и вихрей. Течение жидкости носит турбулентный характер. Небольшие частицы, вовлекаются с тем или иным отставанием по фазе и амплитуде в пульсационное движение среды и совершают вместе с ней интенсивное диффузионное перемещение по потоку.

Более того, наличие весьма значительных градиентов осредненной скорости среды и ее пульсационных составляющих в пристеночной области потока вызывает появление еще двух специфических форм движения частиц.

Одной из них является продольное скольжение частиц относительно среды со скоростью, соизмеримой со скоростью ее течения, другой – поперечная миграция частиц со скоростью, соизмеримой со скоростью турбулентных пульсаций среды. По этим причинам распределение концентрации частиц по поперечному сечению турбулентного потока оказывается существенно отличным от распределения частиц в ламинарном потоке.

Другим следствием турбулентности среды является резкое повышение интенсивности осаждения частиц из турбулентного потока на обтекаемых им стенках. При турбулентном режиме течения жидкости скорость осаждения частиц на стенках труб и каналов обычно на несколько порядков превосходит скорость диффузионного (броуновского) осаждения тех же частиц из ламинарного потока и, в противоположность последнему,

возрастает с повышением скорости течения среды, свидетельствуя, тем самым, об инерционной природе явления.

Гидроциклоны могут быть использованы в процессах осветления сточных вод, сгущения осадков, обогащения известкового молока, отмывки песка от органических веществ, в том числе нефтепродуктов. При осветлении сточных вод аппараты малых размеров обеспечивают больший эффект очистки. При сгущении осадков минерального происхождения следует применять гидроциклоны больших диаметров (свыше 150 мм).

Задача №1

Дан гидроциклон со следующими характеристиками. Диаметр питательного патрубка $d_{\text{пит}}$, м, диаметр сливного патрубка $d_{\text{сл}}$, м. В гидроциклоне создается перепад давления равный ΔP , МПа. С его помощью требуется очищать от взвешенных частиц жидкость с расходом X , л/мин. Требуется установить, пригоден ли данный гидроциклон для поставленной задачи. Исходные данные представлены в таблице 4.1.

Пример расчёта

Условие. Дан гидроциклон со следующими характеристиками. Диаметр питательного патрубка $d_{\text{пит}}=0,1$ м, диаметр сливного патрубка $d_{\text{сл}}=0,03$ м. В гидроциклоне создается перепад давления равный $\Delta P=0,15$ МПа. С его помощью требуется очищать от взвешенных частиц жидкость с расходом 20 л/мин. Требуется установить, пригоден ли данный гидроциклон для поставленной задачи.

Решение.

Определим максимальную производительность гидроциклона (поправочный коэффициент k принять равным 5):

$$Q = k \times d_{\text{пит}} \times d_{\text{сл}} \times \sqrt{(g \times \Delta P)}$$

$$Q = 5 \times 0,1 \times 0,03 \times \sqrt{(9,81 \times 15000)} = 18,2 \text{ л/мин}$$

Полученное значение максимального расхода оказалось меньше требуемого: 18,2 л/мин < 20 л/мин.

Отсюда следует, что приведенный в условии задачи гидроциклон не применим в поставленных условиях.

Ответ: не пригоден

Таблица 4.1

Исходные данные для задачи 1.

№ варианта	Диаметр питательного патрубка $d_{пит}$, м	Диаметр сливного патрубка $d_{сл}$, м	Перепад давления ΔP , МПа	Расход жидX, л/мин кости
1	0,09	0,04	0,15	20
2	0,08	0,036	0,14	23
3	0,096	0,018	0,19	24
4	0,098	0,028	0,22	25
5	0,1	0,026	0,18	26
6	0,14	0,03	0,20	27
7	0,084	0,038	0,13	19
8	0,2	0,02	0,17	29
9	0,12	0,032	0,16	14
10	0,098	0,048	0,17	12
11	0,24	0,034	0,22	30
12	0,11	0,026	0,21	31
13	0,16	0,025	0,15	16
14	0,1	0,05	0,19	28
15	0,14	0,026	0,15	18
16	0,16	0,022	0,16	17
17	0,22	0,032	0,24	16
18	0,2	0,03	0,18	26
19	0,18	0,034	0,21	14
20	0,1	0,02	0,15	23

Задача №2

После изменений, внесенных в технологическую схему производства, изменился состав сточных вод, подаваемых на очистку в установленный гидроциклон. Основной задачей гидроциклона является отделение не менее 60% всех твердых частиц из очищаемой воды. Для нового состава суспензии это эквивалентно улавливанию частиц с диаметром не менее d , м. Цилиндрическая часть гидроциклона имеет диаметр D , м; длину L , м и высоту сепарационной зоны l , м. Диаметр входного патрубка составляет $d_{вх}$, м. Вода подается с расходом Q , м³/ч. Плотности жидкой и твердой фазы равны соответственно $\rho_{ж}$, кг/м³ и $\rho_{т}$, кг/м³. Вязкость очищаемой суспензии равна μ , Па·с. Определить, необходима ли замена гидроциклона? Исходные данные представлены в таблице 4.2.

Таблица 4.2

Исходные данные для задачи 2.

№ варианта	Диаметр частицы, d, м	Диаметр цилиндрической части гидроциклона, D, м	Длина цилиндрической части гидроциклона, L, м	Высота сепарационной зоны l, м	Диаметр входного патрубка, d _{вх} , м.	Расход воды, Q, м ³ /ч	Плотность жидкой фазы, ρ _ж , кг/м ³	Плотность твердой фазы, ρ _т , кг/м ³	Вязкость суспензии, μ, Па×с.
1	$\leq 1 \times 10^{-5}$	0,45	1,2	1,8	0,06	90	1000	1900	0,0012
2	$\leq 1 \times 10^{-7}$	0,55	1,3	1,7	0,08	95	1000	1800	0,0014
3	$\leq 1 \times 10^{-6}$	0,5	1,0	1,6	0,09	100	1000	1900	0,0012
4	$\leq 1 \times 10^{-6}$	0,4	1,1	1,9	0,06	110	1000	1850	0,0015
5	$\leq 1 \times 10^{-5}$	0,6	1,4	1,8	0,085	100	1000	1950	0,0012
6	$\leq 1 \times 10^{-7}$	0,45	0,9	2,0	0,08	80	1000	1900	0,0016
7	$\leq 1 \times 10^{-5}$	0,5	1,5	1,85	0,075	70	1000	1800	0,001
8	$\leq 1 \times 10^{-6}$	0,6	1,4	1,7	0,06	65	1000	1800	0,0013
9	$\leq 1 \times 10^{-7}$	0,4	1,25	1,65	0,07	75	1000	1850	0,0012
10	$\leq 1 \times 10^{-5}$	0,45	1,0	1,6	0,075	79	1000	1950	0,0013
11	$\leq 1 \times 10^{-6}$	0,55	1,15	1,7	0,09	86	1000	1900	0,0011
12	$\leq 1 \times 10^{-6}$	0,35	0,9	1,75	0,06	94	1000	1800	0,0009
13	$\leq 1 \times 10^{-7}$	0,5	1,2	1,8	0,075	110	1000	1850	0,0012
14	$\leq 1 \times 10^{-5}$	0,6	1,1	1,7	0,08	120	1000	1900	0,0013
15	$\leq 1 \times 10^{-6}$	0,4	0,9	2,0	0,07	105	1000	1950	0,0011
16	$\leq 1 \times 10^{-7}$	0,45	1,3	1,7	0,085	75	1000	1850	0,0013
17	$\leq 1 \times 10^{-6}$	0,6	1,5	1,6	0,09	115	1000	1800	0,0012
18	$\leq 1 \times 10^{-7}$	0,55	1,1	1,7	0,08	88	1000	1900	0,0010
19	$\leq 1 \times 10^{-6}$	0,4	0,9	1,9	0,085	99	1000	1850	0,0010
20	$\leq 1 \times 10^{-5}$	0,5	1,2	1,8	0,08	85	1000	1900	0,0012

Пример расчёта

Условие. После изменений, внесенных в технологическую схему производства, изменился состав сточных вод, подаваемых на очистку в установленный гидроциклон. Основной задачей гидроциклона является отделение не менее 60% всех твердых частиц из очищаемой воды, для нового состава суспензии это эквивалентно улавливанию частиц с диаметром не менее 1×10^{-6} м. Цилиндрическая часть гидроциклона имеет диаметр $D=0,5$ м, длину $L=1,2$ м и высоту сепарационной зоны $l=1,8$ м. Диаметр входного патрубка составляет $d_{\text{вх}}=0,08$ м. Вода подается с расходом $Q=100$ м³/ч. Плотности жидкой и твердой фазы равны соответственно $\rho_{\text{ж}}=1000$ кг/м³ и $\rho_{\text{т}}=1900$ кг/м³. Вязкость очищаемой суспензии равна $\mu=0,0012$ Па·с. Определить, необходима ли замена гидроциклона?

Решение:

Предварительно определим скорость суспензии на входе в гидроциклон:

$$V_{\text{вх}} = \frac{4 \times Q}{\pi \times [d_{\text{вх}}]^2}$$
$$V_{\text{вх}} = \frac{4 \times 100}{3600 \times 3,14 \times [0,08]^2} = 5,5 \text{ м/с}$$

Далее найдем тангенциальную скорость движения частиц:

$$V_{\phi} = 31,5 \times v_{\text{вх}} \times \frac{d_{\text{вх}}}{D} \times \left(\frac{L}{D}\right)^{-0,32}$$
$$V_{\phi} = 31,5 \times 5,5 \times \frac{0,08}{0,5} \times \left(\frac{1,2}{0,5}\right)^{-0,32} = 20,9 \text{ м/с}$$

Определим размер частиц, улавливаемых имеющимся гидроциклоном:

$$d_t = 1,65 \times d_{\text{вх}} \times \sqrt{\frac{\mu}{[v_{\phi} \times L \times (\rho_{\text{т}} - \rho_{\text{ж}})]}}$$
$$d_t = 1,65 \times 0,08 \times \sqrt{\frac{0,0012}{[20,9 \times 1,8 \times (1900 - 1000)]}} = 0,25 \times 10^{-6} \text{ м}$$

Полученное значение ($0,25 \times 10^{-6}$) меньше критического диаметра, указанного в условии задачи (1×10^{-6}). Следовательно, имеющийся гидроциклон будет гарантированно выполнять условия очистки сточной воды.

Ответ: замена не требуется

КОНТРОЛЬНЫЕ ВОПРОСЫ

1. Гидроциклоны: общая характеристика, назначение.
2. Принцип действия гидроциклонов.
3. Основные преимущества гидроциклонов.
4. Открытые гидроциклоны.
5. Напорные гидроциклоны.
6. Силы, действующие на частицу в гидроциклоне.
7. Определение производительности гидроциклона.
8. Определение скорости суспензии в гидроциклоне.
9. Определение тангенциальной скорости движения частиц в гидроциклоне
10. Определение размера частиц, улавливаемых гидроциклоном.
11. Схема работы гидроциклона.

ПРАКТИЧЕСКАЯ РАБОТА №5

РАСЧЁТ СООРУЖЕНИЙ ДЛЯ НЕЙТРАЛИЗАЦИИ СТОЧНЫХ ВОД

Цель работы: изучить методику расчёта сооружений для нейтрализации сточных вод.

ОСНОВНЫЕ ПОЛОЖЕНИЯ

Производственные сточные воды, содержащие кислоты, соли кислот и щелочи вредно действуют на материалы канализационных сетей и сооружений и нарушают процессы биологической очистки сточных вод. В городскую канализацию или водоем должны поступать сточные воды, рН которых находится в пределах от 6,5 до 8,5. Сточные воды, не удовлетворяющие этому условию, подвергают нейтрализации.

Нейтрализация – это взаимодействие сильной кислоты и сильного основания (щелочи) между собой с образованием соли и малодиссоциирующего вещества (воды).

Существует *три способа нейтрализации*:

- 1) взаимная нейтрализация кислых и щелочных сточных вод;
- 2) введение нейтрализующего реагента;
- 3) фильтрование через нейтрализующую загрузку.

Процесс нейтрализации осуществляется в нейтрализаторах проточного или контактного типа, которые конструктивно могут объединяться с отстойниками.

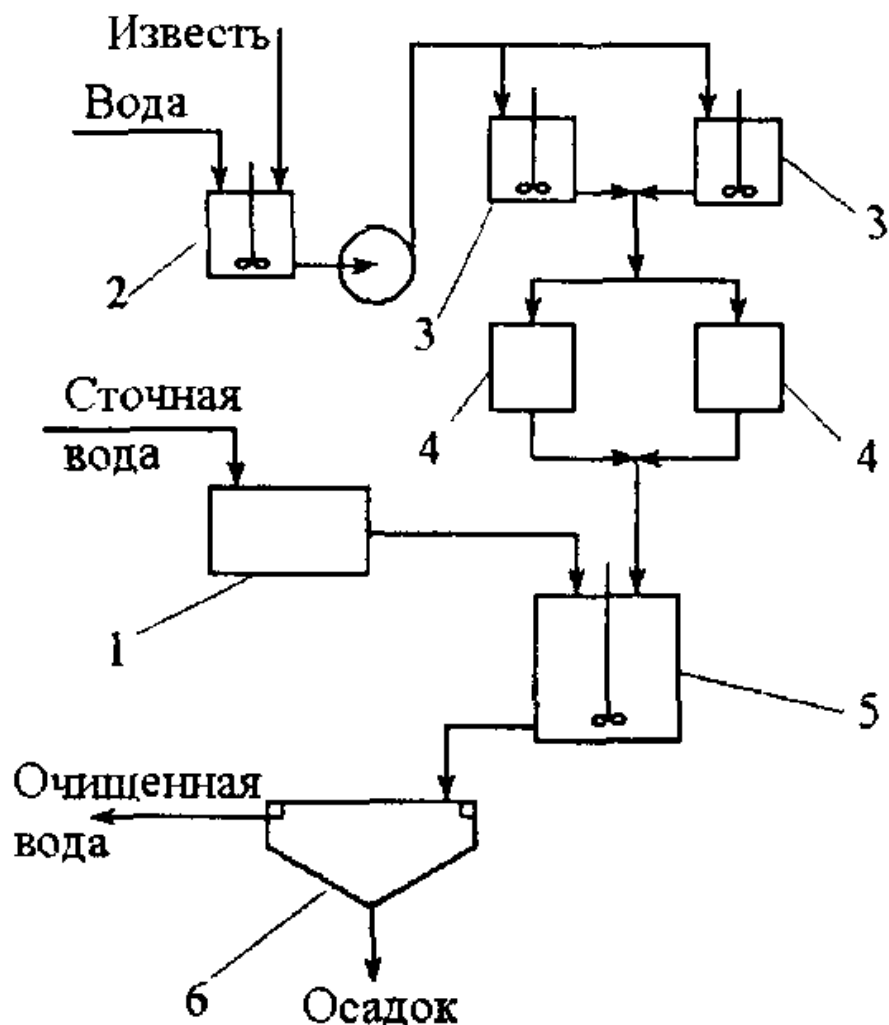


Рисунок 5.1 – Схема установки нейтрализации
 1 – усреднитель; 2 – аппарат для приготовления реагента; 3 – растворные баки; 4 – дозаторы; 5 – нейтрализатор; 6 – отстойник.

Количество осадка, образующегося при нейтрализации 1 м^3 сточной воды, содержащей свободную серную кислоту и соли тяжелых металлов, ориентировочно можно определить по формуле:

$$M = \frac{100-a}{a} (X_1 + X_2) + X_3 + (Y_1 + Y_2 - 2) \quad (1)$$

где M – количество сухого вещества, кг/м³;

X_1 – количество активной CaO , необходимой для осаждения металлов, кг/м³;

X_2 – количество активной CaO , необходимой для нейтрализации свободной серной кислоты, кг/м³;

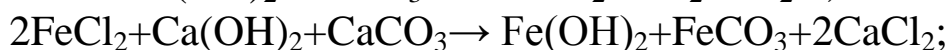
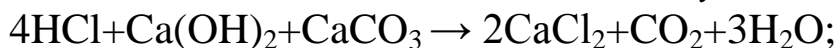
X_3 – количество образующихся гидроксидов металлов, кг/мл;

Y_1 – количество сульфата кальция, образующегося при осаждении металлов, кг/м³;

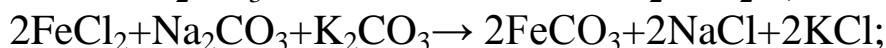
Y_2 - количество сульфата кальция, образующегося при нейтрализации свободной серной кислоты, кг/м³;
а - содержание активной CaO в используемой извести, %.

При нейтрализации солянокислых сточных вод травильных отделений протекают следующие реакции:

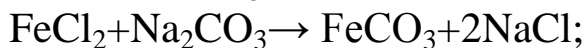
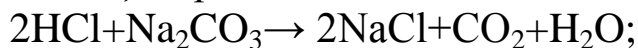
- известковым молоком, тестом или сухой молотой известью:



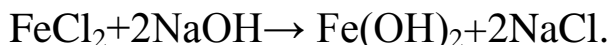
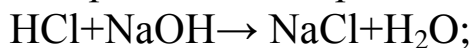
- содопоташной смесью:



- кальцинированной содой:



- гидроксидом натрия:



Количество нейтрализующего реагента определяется на основании стехиометрических соотношений реакций нейтрализации.

Режимы отведения кислых и щелочных сточных вод различны. Кислые воды обычно сбрасываются в канализацию равномерно в течение суток и имеют постоянную концентрацию, щелочные воды сбрасываются периодически. Поэтому для щелочных сточных вод устраивают резервуар накопитель на суточный приток щелочных вод. Из резервуара щелочные воды равномерно выпускаются в камеру реакции, где в результате смешения их с кислыми водами происходит взаимная нейтрализация.

Выбор реагента для нейтрализации кислых стоков зависит от вида кислот и их концентрации, а также от растворимости солей, образующихся в результате химической реакции. Для нейтрализации минеральных кислот применяют любой щелочной реагент, но чаще всего известь в виде пушонки или известкового молока и карбонаты кальция или магния в виде суспензии. Для нейтрализации органических кислот применяют известь, содержащую не менее 25-30% активного оксида кальция, или смесь извести с 25%-ной технической аммиачной водой.

Количество реагентов (кг) для нейтрализации сточных вод определяется по формуле

$$G = k \times \frac{100}{B} Q \times a \times A \quad (2)$$

где k - коэффициент запаса расхода реагента по сравнению с теоретическим; для известкового молока равен 1,1, для известкового теста и сухой извести 1,5;

B - количество активной части в товарном продукте, %;

Q - количество сточных вод, подлежащих нейтрализации, м^3 ;

A - концентрация кислоты или щелочи, $\text{кг}/\text{м}^3$;

a - расход реагента для нейтрализации, $\text{кг}/\text{кг}$.

При нейтрализации кислых стоков, содержащих соли тяжелых металлов, количество реагентов, кг :

$$G = k \times \frac{100}{B} \times Q \times (a \times A + b_1 \times C_1 + b_2 \times C_2 + \dots + b_n \times C_n) \quad (3)$$

где C_1, C_2, \dots, C_n - концентрации металлов в сточных водах, $\text{кг}/\text{м}^3$,

b_1, b_2, \dots, b_n - расход реагентов, требующихся для перевода металлов из растворенного состояния в осадок, $\text{кг}/\text{кг}$.

Нейтрализация производственных сточных вод осуществляется на станциях нейтрализации, включающих песколовки, резервуары-усреднители, склады реагентов, растворные баки, дозаторы рабочих растворов реагентов, смеситель, камеры реакции, отстойник, осадкоуплотнитель, сооружения для механического обезвоживания осадка. Резервуары-усреднители для кислых и щелочных сточных вод выполняются из материалов с антикоррозионной защитой. Их объем определяется в зависимости от графика притока сточных вод и колебаний концентраций кислоты или щелочи. Размеры складов реагентов принимают в расчете запаса реагентов на 15-30 суток.

Для нейтрализации гашеная известь применяется в основном в виде известкового молока 5%-ной концентрации по активной CaO . Для гашения комовой извести применяют безотходные известегасильные аппараты, как правило, термомеханические известегасилки С-703. Для этой цели применяют также барабанные аппараты, которые представляют собой барабан диаметром 1300 мм из стального листа толщиной 10 мм, вращающийся на горизонтальном валу. В барабане на расстоянии 550 мм от передней его стенки установлена стальная перегородка толщиной 10 мм, в которой в шахматном порядке просверлены отверстия диаметром 10 мм. Барабан имеет частоту вращения 23-25 мин^{-1} . В барабан загружают чугунные шары диаметром 50-70 мм (90 штук).

В барабан загружают 800-3000 кг комовой извести и заливают до горловины горячую воду. Барабан приводят во вращение и через 30-40 минут выгружают готовое известковое молоко.

Существуют механизированные установки для приготовления растворов извести производительностью до 20 т/ч. Дозирование известкового молока осуществляется дозаторами известкового молока бункерными автоматизированными.

Нейтрализация солянокислых и азотнокислых сточных вод, а также сернокислых сточных вод с концентрацией серной кислоты не более 1,5 г/л может осуществляться на непрерывно действующих фильтрах. В качестве загрузки применяют доломит, магнезит, мел, мрамор и др. Крупность фракций материала загрузки 3-8 см. Расчётная скорость фильтрации зависит от вида загрузочного материала, но не более 5 м/ч, продолжительность контакта не менее 10 мин. Конструктивно фильтры выполняются с вертикальным движением нейтрализуемых вод.

ПРИМЕР 1

Расчёт взаимной нейтрализации

Исходные данные: кислые сточные воды содержат H_2SO_4 – 4,7; HCl – 3,8 г/л; щелочные сточные воды содержат NaOH – 3,3; Na_2CO_3 – 2,9 г/л.

Решение. Для расчета взаимной нейтрализации определим концентрации кислот и щелочей.

В кислых сточных водах это составит:

$$\text{H}_2\text{SO}_4 - 4,7 / 49 = 0,0958 \text{ моль/л;}$$

$$\text{HCl} - 3,8 / 36,5 = 0,1041 \text{ моль/л.}$$

$$\text{Итого кислот} - 0,2 \text{ моль/л;}$$

$$\text{NaOH} - 3,3 / 40 = 0,0825 \text{ моль/л;}$$

$$\text{Na}_2\text{CO}_3 - 2,9 / 53 = 0,0547 \text{ моль/л.}$$

Итого щелочей – 0,1372 моль/л, где 49; 36,5; 40; 53 – эквиваленты H_2SO_4 , HCl , NaOH и Na_2CO_3 соответственно.

В результате смешения равных объемов данных сточных вод преобладают кислые стоки: $0,2 - 0,1372 = 0,0628$ моль/л щелочи. Это количество щелочи содержится в 0,46 л щелочной воды, что видно из следующего расчета: в 1 л содержится 0,1372 моль/л щелочи, а в X л содержится 0,0628 моль/л щелочи, тогда

$$X = 0,0628 / 0,1372 = 0,46 \text{ л щелочной воды.}$$

Следовательно, для получения при взаимной нейтрализации воды со значением $pH = 7$ надо смешивать с 1 л кислой воды 1,46 л щелочной воды.

Если для расчета взаимной нейтрализации известны величины pH , то пересчет концентрации производится по формулам:

- для кислых стоков

$$pH = -lg \frac{X}{\Xi} \quad (4)$$

где X – концентрация кислоты, г/л; Ξ – ее эквивалентная масса;

- для щелочных стоков

$$pH = 14 + lg \frac{X_1}{\Xi_1} \quad (5)$$

где X_1 – концентрация щелочи, г/л; Ξ_1 – ее эквивалентная масса.

Расчёт концентрации HNO_3 , имеющей величину $pH=2,02$

По формуле (4) произведем следующий расчет:

$$2.02 = -lg \frac{X}{63}; 2.02 = -(lgX - lg63) = -lgX + lg63$$

где 63 — эквивалентная масса HNO_3 ;

$lg63=1,8$, тогда $2,02 = -lgX+1,8$; $lgX=1,8-2,02 = -0,22$; $X=0,603$

Таким образом, для нейтрализации HNO_3 , имеющей значение $pH = 2,02$, требуется 0,603 г/л.

Расчёт концентрации $NaOH$, имеющей величину $pH=12,77$.

По формуле (5) произведем следующий расчет:

$$12,77 = 14 + lg \frac{X_1}{40}; 12,77 = 14 + (lgX_1 - lg40)$$

где 40 – эквивалентная масса $NaOH$, $lg 40 = 1,602$.

Тогда $12,77=14+lgX_1- 1,602$. $lgX_1 = 12,77-4 + 1,602$.

$lgX_1= 0,372$. $X_1 = 2,36$.

Таким образом, для нейтрализации $NaOH$, имеющей значение $pH = 12,77$, требуется 2,36 г/л.

Непрерывно действующие фильтры, загруженные кусковым мелом, известняком, магнезитом, мрамором, доломитом и другими химическими веществами, могут применяться для нейтрализации соляно-кислых и азотно-кислых сточных вод, а также сернокислотных, содержащих не более 5 г/л H_2SO_4 и не содержащих солей тяжелых металлов.

Если нейтрализуемая сточная вода содержит катионы металлов, то доза нейтрализующего реагента рассчитывается как на свободную кислоту, так и на концентрацию металлов. При достижении оптимального значения величины $pH = 6,5—8,5$ основное количество металлов выделяется в осадок в виде соответствующих гидроксидов.

Расчет количества образующегося осадка производится по формуле (1)

Третий член в данной формуле не учитывается, если его значение отрицательное.

Объем образующегося осадка рассчитывается по формуле:

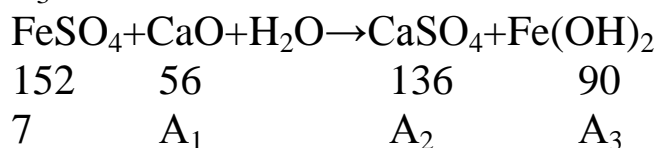
$$W_{mud} = (10M)/(100 - P_{mud}) \quad (6)$$

ПРИМЕР 2.

Расчёт количества осадка, образующегося при нейтрализации кислых сточных вод, содержащих катионы металлов

Исходные данные. Нейтрализуемая сточная вода содержит 7 г/л $FeSO_4$ и 10,3 г/л H_2SO_4 . Применяемая для нейтрализации известь содержит 50 % активной CaO (А). Расход нейтрализуемой сточной воды $q_w = 120 \text{ м}^3/\text{сут}$.

Определяем количество сухого вещества в осадке М. По реакции $FeSO_4 + CaO + H_2O \rightarrow CaSO_4 + Fe(OH)_2$ находим значения A_1 , A_2 и A_3 :

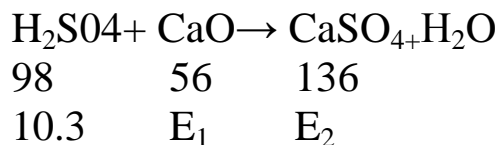


$$A_1 = (7 \times 56) / 152 = 2,6 \text{ г/л};$$

$$A_2 = (7 \times 136) / 152 = 6,2 \text{ г/л};$$

$$A_3 = (7 \times 90) / 152 = 4,1 \text{ г/л}.$$

Затем по реакции $H_2SO_4 + CaO \rightarrow CaSO_4 + H_2O$ находим значения E_1 и E_2 :



$$E_1 = (10,3 \times 56) / 98 = 5,9 \text{ г/л}; \quad E_2 = 10,3 \times 136 / 98 = 14,3 \text{ г/л}.$$

Найденные значения подставляются в формулу:

$$M = \frac{100 - 50}{50} (2,6 + 6,2) + 4,1 + (5,9 + 14,3 - 2) = 31,1 \text{ г/м}^3$$

Определяем объем осадка, образующегося при нейтрализации 1 м³ сточной воды, при его влажности 90%

$$W_{mud} = \frac{10 \times 31,1}{100 - 90} = 3,1\%$$

Общее количество влажного осадка будет $31,1 \times 120 : 1000 = 3,7$ т/сут.

Заметим, что влажность осадка всегда должна быть меньшей или равной 100% минус количество сухого вещества. Если, например, количество сухого вещества $M = 31,1 \text{ кг/м}^3$, то влажность осадка не может быть более 96,9%, а всегда равна или меньше этой величины.

Ориентировочное количество осадка, образующегося в зависимости от концентрации кислоты и ионов тяжелых металлов в нейтрализуемой воде и выделяющегося в накопителях, предназначенных для его складирования, может быть принято по данным, представленным в таблице 5.1.

Таблица 5.1

Ориентировочное количество осадка, образующегося в зависимости от концентрации кислоты и ионов тяжелых металлов в нейтрализуемой воде и выделяющегося в накопителях, предназначенных для его складирования

Концентрация кислоты и ионов тяжелых металлов, мг/м ³	5	10	15	20	30	40	50
количество осадков, м ³ , накапливаемых за 1 год, от каждого 1 м ³ /сут нейтрализованной воды	33	51	65	76	93	108	118

ЗАДАНИЕ 1

Рассчитать взаимную нейтрализацию сточных вод рН=7. Исходные данные представлены в таблице 5.2.

Таблица 5.2

Исходные данные для задания 1.

№ вар	Состав кислых сточных вод, г/л				Состав щелочных сточных вод, г/л			
	H ₂ SO ₄	HNO ₃	HCL	pH	NaOH	KOH	Na ₂ CO ₃	pH
1	4	3,2	1,1	-	3,9	-	2	-
2	3,5	-	4	-	2,5	1,1	4,3	-
3	-	4,5	-	-	2	1,5	1	-
4	1,5	2,3	-	-	4,7	-	-	-
5	1,1	-	6	-	-	3,7	3,8	-
6	-	-	-	1,5	-	-	-	11,2
7	-	-	-	2,4	-	-	-	10,5
8	1,7	1,5	2	-	3,4	1,5	-	-
9	-	-	-	3	-	-	-	10,1
10	-	1,8	1,5	-	7,0	1,5	-	-
11	3,7	-	4,2		2,7	1,0	4,2	-
12	3,8	3	1	-	4	-	2,2	-
13	-	4,4	-	-	1,8	1,7	1,1	-
14	1,6	2,5	-	-	5,0	-	-	-
15	1,3		6,3	-	-	3,8	4,0	
16	-	-	-	1,8	-	-	-	11,1
17	-	-	-	2,2	-	-	-	10,4
18	1,4	1,6	2,1	-	3,3	1,6	-	-
19	-	-	-	4	-	-	-	9
20	-	2	1,7	-	8	1,4	-	-

ЗАДАНИЕ 2

Рассчитать количество осадка, образующегося при нейтрализации кислых сточных вод, содержащих катионы металлов. Исходные данные представлены в таблице 5.3.

Таблица 5.3

Исходные данные для задания 2.

№ вар	Расход сточных вод, м ³ /сут	Концентрация FeSO ₄ , г/л	Концентрация H ₂ SO ₄ , г/л	pH
1	90	5	10,1	-
2	100	4,1	11,2	-
3	120	7	-	3
4	110	6,5	5,4	-
5	70	1,4	-	2,1
6	150	5,7	7,5	-
7	200	8,2	-	1,8
8	180	9,1	4,3	-
9	190	2,4	-	2,5
10	210	5,1	5,6	-
11	120	4,2	11,1	-
12	110	6,3	5,3	-
13	88	5,3	10	-
14	98	4	11	-
15	72	1,6	-	2,5
16	160	6	8	-
17	180	8	-	2
18	160	9	4,4	-
19	200	8,4	-	1,6
20	210	4,8	5,8	-

КОНТРОЛЬНЫЕ ВОПРОСЫ

1. Общая характеристика процесса нейтрализации.
2. Виды нейтрализации.
3. Схема установки нейтрализации.
4. Расчет взаимной нейтрализации.
5. Расчёт количества осадка, образующегося при нейтрализации кислых сточных вод, содержащих катионы металлов.

БИБЛИОГРАФИЧЕСКИЙ СПИСОК

1. Антипов, М. А. Оценка качества подземных вод и методы их анализа: учебное пособие. – С-Пб.: Проспект науки, 2013. – 134 с.
2. Ветошкин, А. Г. Инженерная защита водной среды: учебное пособие. – С-Пб. [и др.]: Лань, 2014. - 415 с.
3. Ветошкин, А.Г. Процессы и аппараты защиты гидросферы: учебное пособие. - Пенза: Изд-во Пенз. гос. ун-та, 2004. – 188 с.
4. Другов, Ю. С. Анализ загрязненной воды: практическое руководство. – М.: БИНОМ. Лаборатория знаний, 2012. – 678 с.
5. Лео М. Л. Ноллет, Лин С.П. Де Гелдер Анализ воды: справочник; пер. с англ. яз. 2-го изд. под ред. И.А. Васильевой, Е.Л. Пролетарской. – С-Пб.: ЦОП «Профессия», 2013. – 919 с.