

Документ подписан простой электронной подписью
Информация о владельце:
ФИО: Локтионова Оксана Геннадьевна
Должность: проректор по учебной работе
Дата подписания: 13.03.2023 10:54:40
Уникальный программный ключ:
0b817ca911e6668abb13a5d4b5e1d5e93

МИНОБРНАУКИ РОССИИ

**Федеральное государственное бюджетное образовательное
учреждение высшего профессионального образования
«Юго-Западный государственный университет»
(ЮЗГУ)**

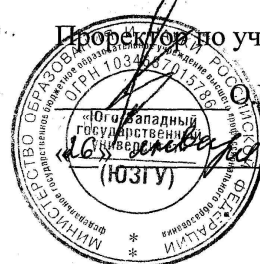
Кафедра механики, мехатроники и робототехники

УТВЕРЖДАЮ

Проректор по учебной работе

О.Г. Локтионова

2015 г.



РАСЧЕТ КИНЕМАТИЧЕСКИХ И СИЛОВЫХ ПАРАМЕТРОВ ПЕРЕДАТОЧНЫХ МЕХАНИЗМОВ

**методические указания
по выполнению практической работы
по дисциплине «Техническая механика»**

Курск 2015

УДК 681.323

Составитель Е.Н. Политов

Рецензент:

Кандидат технических наук, доцент Юго-Западного государственного университета *В.Я. Мищенко*

Расчет кинематических и силовых параметров передаточных механизмов: методические указания по выполнению практической работы по дисциплине «Техническая механика»/ Юго-Зап. гос. ун-т; сост. Е.Н. Политов. Курск, 2015. 14 с. Библиогр.: с. 14.

Изложены теоретические предпосылки, задания и примеры решения задач по разделу технической механики, посвященному передаточным механизмам.

Материалы соответствуют требованиям программы, утверждённой учебно-методическим объединением.

Методическая разработка предназначена для студентов направления «Мехатроника и робототехника», а также других направлений технического профиля для всех форм обучения.

Текст печатается в авторской редакции

Подписано в печать . Формат 60x84 1/16.
Усл.печ.л. Уч.-изд.л. Тираж 30 экз. Заказ. Бесплатно.
Юго-Западный государственный университет.
305040 Курск, ул. 50 лет Октября, 94.

ПРАКТИЧЕСКАЯ РАБОТА РАСЧЕТ КИНЕМАТИЧЕСКИХ И СИЛОВЫХ ПАРАМЕТРОВ ПЕРЕДАТОЧНЫХ МЕХАНИЗМОВ

Цель занятия: приобретение знаний и навыков определения основных кинематических и силовых параметров механических передач

Краткие теоретические сведения

Одним из основных элементов машины является передаточный механизм, установленный между двигателем и исполнительным органом.

На рис. 1 дана типовая схема машины.

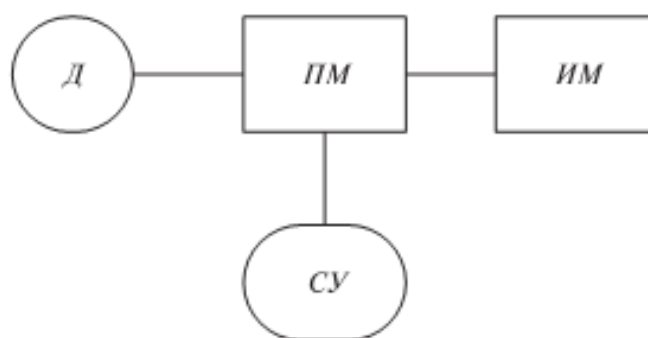


Рис. 1: Д – двигатель, ПМ – передаточный механизм, ИМ – исполнительный механизм, СУ – система управления приводом

Передаточный механизм должен обеспечивать с заданной степенью точности передачу движения и его преобразование, быть экономичным и безопасным в работе.

1. Передаточное отношение привода

Важнейшей характеристикой передач вращательного движения является **передаточное отношение**, которое показывает, во сколько раз угловая скорость ω (или частота вращения n)

ведомого звена больше или меньше угловой скорости (частоты вращения) ведущего звена.

$$U = \frac{\omega_{\text{ведущ}}}{\omega_{\text{ведом}}} = \frac{n_{\text{ведущ}}}{n_{\text{ведом}}}, \quad (1)$$

где $\omega_{\text{ведущ}}$ – угловая скорость ведущего звена;

$\omega_{\text{ведом}}$ – угловая скорость ведомого звена.

Для зубчатых передач передаточное отношение можно определить, зная число зубьев каждого из колес:

$$U = \frac{z_2}{z_1} \quad (2)$$

Для цепных передач передаточное отношение можно определить, зная число зубьев ведущей и ведомой звездочек:

$$U = \frac{z_2}{z_1} \quad (3)$$

Для ременных передач передаточное отношение можно определить, зная диаметры ведущего и ведомого шкивов:

$$U = \frac{d_2}{d_1} \quad (4)$$

Для фрикционных передач передаточное отношение можно определить, зная диаметры ведущего и ведомого катков:

$$U = \frac{d_2}{d_1} \quad (5)$$

Привод может включать несколько передаточных механизмов (ступеней). При этом значение общего передаточного отношения определяется произведением передаточных отношений отдельных кинематических ступеней привода

$$u_{\text{об}} = u_{12} \cdot u_{23} \dots u_n = \frac{\omega_1}{\omega_n} \quad (6)$$

Пример 1.

Определить частоту вращения вала 1, если диаметры шкивов равны соответственно (мм): $d_1 = 200$, $d_2 = 400$, число зубьев

звездочек цепной передачи: $z_2 = 180$, $z_3 = 540$, а частота вращения звездочки 3 $n_3 = 200$ об/мин (рис. 2)

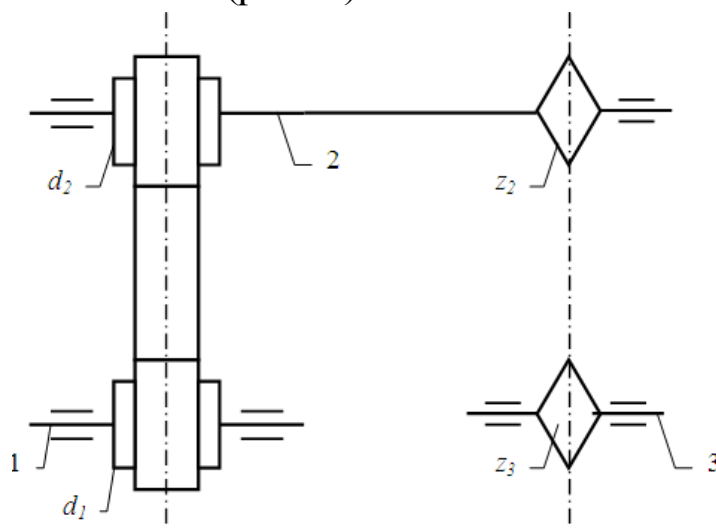


Рис. 2

Решение.

Данный передаточный механизм является двухступенчатым: первая ступень – ременная передача (вращение передается с шкива 1 на шкив 2), вторая ступень – цепная передача (вращение передается с звездочки 2 на звездочку 3).

Общее передаточное отношение определим по формуле (6):

$$u_{об} = u_{12} \cdot u_{23} = \frac{n_1}{n_3}$$

$$u_{12} = \frac{d_2}{d_1} = \frac{400}{200} = 2$$

$$u_{23} = \frac{z_3}{z_2} = \frac{540}{180} = 3$$

Тогда

$$u_{и\ddot{a}} = u_{12} \cdot u_{23} = 2 \cdot 3 = 6$$

и

$$n_1 = n_3 \cdot u_{об} = 200 \cdot 6 = 1200 \text{ об / мин}$$

Пример 2

Определить частоту вращения вала 3, если диаметры шкивов равны соответственно (мм): $d_1 = 300$, $d_2 = 750$, числа зубьев конической шестерни и колеса: $z_2 = 50$, $z_3 = 100$, $n_1 = 2500$ об/мин (рис. 3).

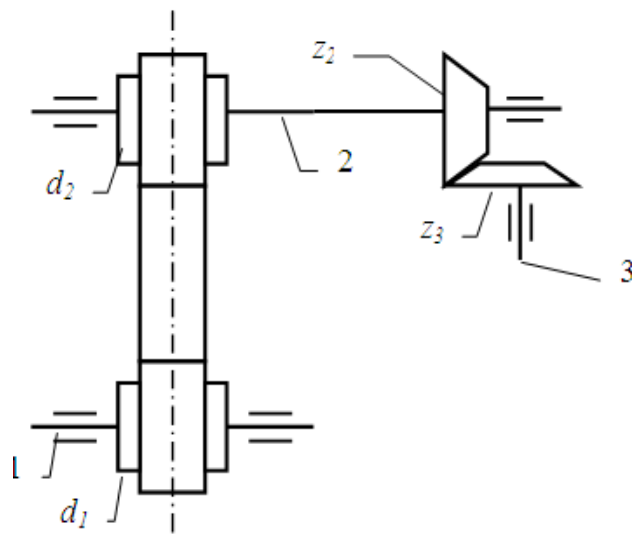


Рис. 3

Решение.

Данный передаточный механизм является двухступенчатым: первая ступень – ременная передача (вращение передается с шкива 1 на шкив 2), вторая ступень – коническая зубчатая передача (вращение передается с шестерни 2 на колесо 3).

Общее передаточное отношение определим по формуле (6):

$$u_{об} = u_{12} \cdot u_{23} = \frac{n_1}{n_3}$$

$$u_{12} = \frac{d_2}{d_1} = \frac{750}{300} = 2.5$$

$$u_{23} = \frac{z_3}{z_2} = \frac{100}{50} = 2$$

Тогда

$$u_{об} = u_{12} \cdot u_{23} = 2.5 \cdot 2 = 5$$

и

$$n_3 = \frac{n_1}{u_{об}} = \frac{2500}{5} = 500 \text{ об / мин}$$

2. Коэффициент полезного действия передачи, мощность

Если к ведущему валу передачи подвести мощность P_1 , то с ведомого можно будет отобрать мощность P_2 , которая несколько меньше затраченной P_1 (следствие потерь на трение и др. сопротивления). Эти потери выражаются коэффициентом полезного действия:

$$\eta = P_2 / P_1 \quad (7)$$

Поскольку

$$P = T \cdot \omega \quad (8)$$

и

$$\omega = (\pi \cdot n) / 30 \quad (9)$$

где T – момент вращения;

ω - угловая скорость,

то

$$\eta = \frac{P_2}{P_1} = \frac{T_2 \omega_2}{T_1 \omega_1} = \frac{T_2 n_2}{T_1 n_1} = \frac{T_2}{T_1 u_{12}} \quad (10)$$

В силовой (понижающей) передаче (редуктор)

$$\omega_1 > \omega_2, \quad T_2 > T_1, \quad T_2 = T_1 \cdot u_{12} \cdot \eta$$

Пример 3.

Определить мощность и крутящий момент, передаваемые колесом, если известны числа зубьев шестерни и колеса: ($Z_1 = 18$, $Z_2 = 45$). $T_1 = 10$ Н·м, $n_1 = 900$ об/мин. Коэффициент полезного действия передачи принять $\eta = 0.95$

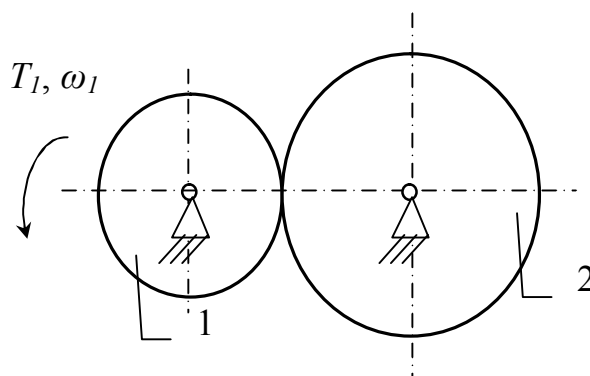


Рис. 4

Решение (см. рис.4).

Мощность на ведущем колесе определим по формуле (8):

$$P_1 = T_1 \cdot \omega_1,$$

где $\omega_1 = (\pi \cdot n_1) / 30 = (\pi \cdot 900) / 30 = 94,2$ рад/с – угловая скорость ведущего колеса (шестерни)

$$P_1 = 10 \cdot 94,2 = 942 \text{ Вт}$$

Мощность на ведомом колесе определим из (7):

$$P_2 = P_1 \cdot \eta = 942 \cdot 0,95 = 895 \text{ Вт} \quad (P_2 < P_1)$$

Передаточное отношение

$$U = \frac{\omega_1}{\omega_2} = \frac{n_1}{n_2}$$

Для зубчатых передач передаточное отношение можно определить, зная число зубьев каждого из колес:

$$U = \frac{z_2}{z_1} = \frac{45}{18} = 2,5$$

Тогда

$$\omega_2 = \frac{\omega_1}{U} = \frac{94,2}{2,5} = 37,7 \text{ (рад/с)}$$

Тогда крутящий момент на валу ведомого колеса будет равен:

$$T_2 = \frac{P_2}{\omega_2} = \frac{895}{37,7} = 23,7 \text{ Н} \cdot \text{м}$$

Ответ: $P_2 = 895$ Вт, $T_2 = 23,7$ Н·м

Пример4.

Определить мощность и крутящий момент, передаваемые шестерней, если известны числа зубьев шестерни и колеса: ($Z_1 = 28$, $Z_2 = 42$). $T_2 = 3 \text{ Н}\cdot\text{м}$, $n_2 = 600 \text{ об/мин}$.

Коэффициент полезного действия передачи принять $\eta_{12} = 0.95$ (рис. 5)

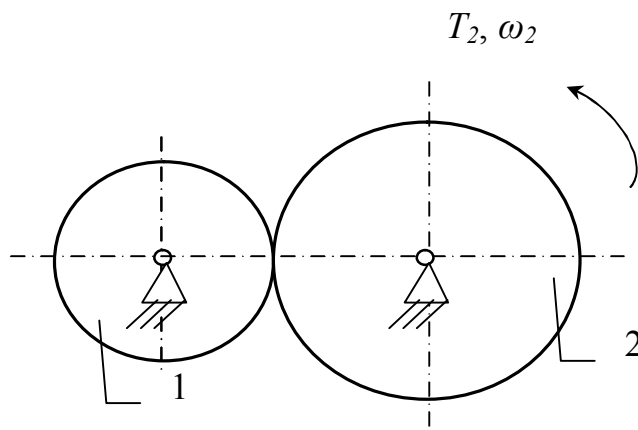


Рис. 5

Решение.

Мощность на ведомом колесе определим по формуле (8):

$$P_2 = T_2 \cdot \omega_2,$$

где $\omega_2 = (\pi \cdot n_2) / 30 = (\pi \cdot 600) / 30 = 62,8 \text{ рад/с}$ – угловая скорость ведомого колеса

$$P_2 = 3 \cdot 62,8 = 188 \text{ Вт}$$

Мощность на ведущем колесе (шестерне) определим из (7):

$$P_1 = \frac{P_2}{\eta_{12}} = \frac{188}{0.95} = 198 \text{ Вт} \quad (P_1 > P_2)$$

Передаточное отношение

$$U_{12} = \frac{\omega_1}{\omega_2} = \frac{n_1}{n_2}$$

Для зубчатых передач передаточное отношение можно определить, зная число зубьев каждого из колес:

$$U_{12} = \frac{z_2}{z_1} = \frac{42}{28} = 1.5$$

Тогда

$$\omega_1 = \omega_2 \cdot U_{12} = 62,8 \cdot 1,5 = 94,2 \quad (\text{рад/с})$$

Тогда крутящий момент на валу ведущего колеса (шестерни) будет равен:

$$T_1 = \frac{P_1}{\omega_1} = \frac{198}{94,2} = 2,1 \text{ Н} \cdot \text{м}$$

Ответ: $P_1 = 198 \text{ Вт}$, $T_1 = 2,1 \text{ Н} \cdot \text{м}$

Задания для расчёта

Задание 1.

Определить (см. рис. 6) угловую скорость ведомого шкива 3 (или ведущего 1), если заданы диаметры шкивов и угловая скорость ведущего звена (или ведомого) (см. табл. 1).

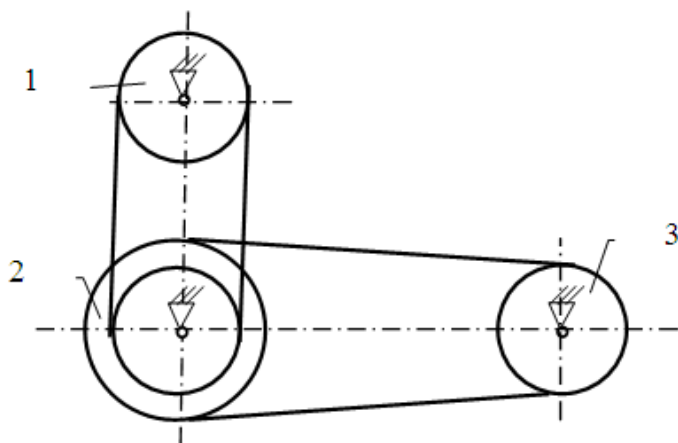


Рис. 6

Таблица 1 – Исходные данные для расчета задания 1.

№ варианта	Диаметры шкивов, мм				Угловая скорость, рад/с		Найти
	d_1	d_2 (внутренний)	D_2 (внешний)	d_3	ω_1	ω_3	
1	110	210	410	310	100	-	ω_3
2	120	220	420	320	200	-	ω_3
3	130	230	430	330	300	-	ω_3
4	140	240	440	340	400	-	ω_3
5	150	250	450	350	500	-	ω_3
6	160	260	460	360	-	90	ω_1

7	170	270	470	370	-	80	ω_1
8	180	280	480	380	-	70	ω_1
9	190	290	490	390	-	60	ω_1
10	200	300	500	400	-	50	ω_1

Задание 2.

Определить (см. рис. 7) угловую скорость ведомого звена 3 (или ведущего 1), если заданы числа зубьев колес и звездочек и угловая скорость ведущего звена (или ведомого) (см. табл. 2).

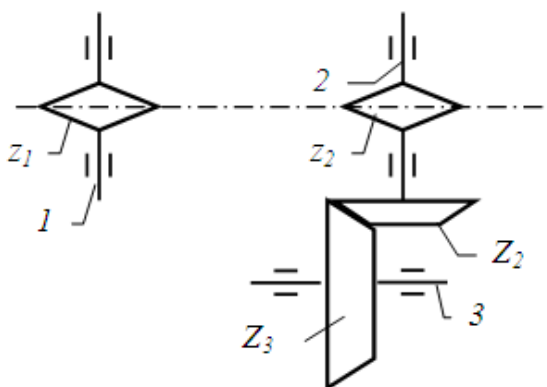


Рис. 7

Таблица 2 – Исходные данные для расчета задания 2.

№ варианта	Числа зубьев				Угловая скорость, рад/с		Найти
	звездочек		колес		ω_1	ω_3	
	z_1	z_2	Z_2	Z_3			
1	11	31	21	51	10	-	ω_3
2	12	32	22	52	20	-	ω_3
3	13	33	23	53	30	-	ω_3
4	14	34	24	54	40	-	ω_3
5	15	35	25	55	50	-	ω_3
6	16	36	26	56	-	9	ω_1
7	17	37	27	57	-	8	ω_1

8	18	38	28	58	-	7	ω_1
9	19	39	29	59	-	6	ω_1
10	20	40	30	60	-	5	ω_1

Задание 3.

Определить мощность и крутящий момент, передаваемые ведомым колесом 2 (или ведущим 1) (см. рис. 8), если известны числа зубьев шестерни и колеса, КПД передачи η_{12} , крутящий момент на входном T_1 или выходном (T_2) колесе и частота вращения ведущего звена (или ведомого) (см. табл. 3).

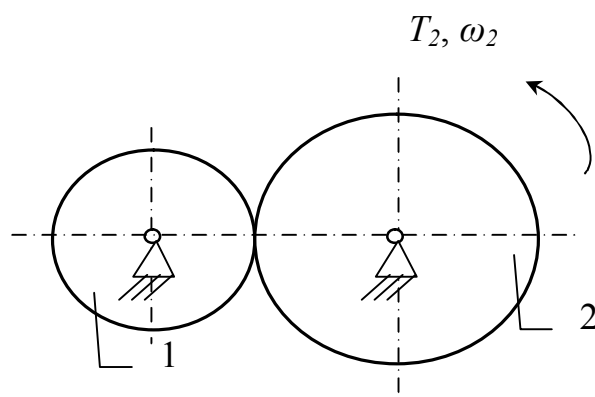


Рис. 8

Таблица 3 – Исходные данные для расчета задания 3.

№ варианта	Числозубье в		крутящий момент, Н·м		Частота вращения, об/мин		КПД	Найти	
	z_1	z_2	T_1	T_2	n_1	n_2		T	n
1	110	210	1	-	1000	-	0,98	T_2	n_2
2	120	220	2	-	2000	-	0,97	T_2	n_2
3	130	230	3	-	-	900	0,96	T_2	n_1
4	140	240	4	-	-	800	0,95	T_2	n_1
5	150	250	5	-	-	700	0,98	T_2	n_1
6	160	260	-	6	3000	-	0,97	T_1	n_2
7	170	270	-	7	4000	-	0,96	T_1	n_2
8	180	280	-	8	5000	-	0,95	T_1	n_2
9	190	290	-	9	-	600	0,97	T_1	n_1

10	200	300	-	10	-	500	0,96	T_1	n_1
----	-----	-----	---	----	---	-----	------	-------	-------

Задание 4.

Определить мощность и крутящий момент, передаваемые ведомым шкивом 2 (или ведущим 1) (см. рис. 9), если известны диаметры шкивов, КПД ременной передачи η_{12} , крутящий момент на входном T_1 или выходном (T_2) колесе и частота вращения ведущего звена (или ведомого) (см. табл. 4).

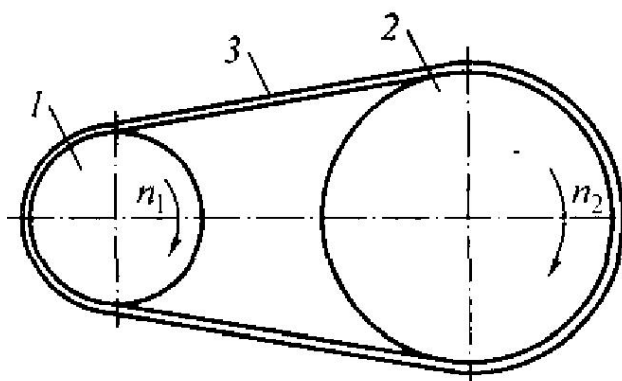


Рис. 9

Таблица 4 – Исходные данные для расчета задания 4.

№ варианта	Диаметры шкивов, мм		крутящий момент, Н·м		Частота вращения, об/мин		КПД η_{12}	Найти	
	d_1	d_2	T_1	T_2	n_1	n_2		T	n
1	150	310	1.2	-	1100	-	0,91	T_2	n_2
2	160	330	2.3	-	2200	-	0,92	T_2	n_2
3	170	350	3.4	-	-	990	0,93	T_2	n_1
4	180	390	4.5	-	-	880	0,94	T_2	n_1
5	190	410	5.6	-	-	770	0,91	T_2	n_1
6	200	430	-	6.7	3300	-	0,95	T_1	n_2
7	210	440	-	7.8	4400	-	0,94	T_1	n_2
8	220	450	-	8.9	5500	-	0,93	T_1	n_2
9	230	470	-	9.1	-	660	0,92	T_1	n_1
10	240	490	-	10.0	-	550	0,9	T_1	n_1

Контрольные вопросы

1. Назначение передаточного механизма
2. Основные типы механических передач
3. Как определяется передаточное отношение различных механических передач?
4. Силовые характеристики механических передач

Список рекомендуемой литературы

1. Яцун С.Ф., Кинематика, динамика и прочность машин, прочность машин, приборов и аппаратуры: Учебное пособие / С.Ф. Яцун, В.Я. Мищенко, Е.Н. Политов; М.: Альфа-М: ИНФРА-М, 2015 – 208 с.
2. Яцун С.Ф., Механика [Текст]: учебное пособие для студентов вузов: в 2 ч. Ч. 2 / С.Ф. Яцун, В.Я. Мищенко; Курск.гос. техн. ун-т. Курск, 2004. 208 с.
3. Артоболевский И.И. Теория механизмов и машин. М.: Наука, 1975. 638с.
4. Левитский Н.И. Теория механизмов и машин. М.: Наука, 1990. 592с.
5. Теория механизмов и машин / Под ред. К.В. Фролова. М.: Высшая школа, 1987. 496с.
6. Иосилевич Г.Б., Строганов Г.Б., Маслов Г.С. Прикладная механика. М.: Высшая школа, 1989. 351с.
7. Прикладная механика. / Под ред. В.М. Осецкого. М.: Машиностроение, 1977. 488с.
8. Шелофаст В.В. Основы проектирования машин. М.: Изд-во АПМ, 2000, 472 с.

