

Документ подписан простой электронной подписью

Информация о владельце:

ФИО: Емельянов Сергей Геннадьевич

Должность: ректор

Дата подписания: 25.09.2022 14:03:24

Уникальный программный ключ:

9ba7d3e34c012eba476ffd2d064cf2781953be730df2374d16f3c0ce536f0fc6

МИНОБРНАУКИ РОССИИ

Федеральное государственное бюджетное образовательное
учреждение высшего образования
«Юго–Западный государственный университет»
(ЮЗГУ)
Кафедра теплогазоснабжения



РАЗРАБОТКА ЭНЕРГОСБЕРЕГАЮЩИХ МЕРОПРИЯТИЙ

Методические указания для практических занятий,
самостоятельной работы и контроля знаний бакалавров
направления подготовки 08.03.01 «Строительство», 13.03.01
«Теплоэнергетика и теплотехника» и магистров направления
подготовки 08.04.01 - Строительство, 13.04.01 - Теплоэнергетика и
теплотехника всех форм обучения

Курск – 2017

УДК 697.2(07)

Составители: Э.В. Умеренкова, Е.В. Умеренков, Семичева Н.Е.

Рецензент

Кандидат технических наук, профессор, *В.А. Морозов*

Разработка энергосберегающих мероприятий: Методические указания для практических занятий, самостоятельной работы и контроля знаний бакалавров направления подготовки 08.03.01 «Строительство», 13.03.01 «Теплоэнергетика и теплотехника» и магистров направления подготовки 08.04.01 - Строительство, 13.04.01 - Теплоэнергетика и теплотехника всех форм обучения/Юго-Зап. гос. ун-т; сост. Э.В. Умеренкова, Е.В. Умеренков, Семичева Н.Е. Курск, 2017. 38 с.: ил2, табл.1. Библиогр.: с. 38.

Даны рекомендации по разработке энергосберегающих мероприятий, расчету и подбору энергосберегающего оборудования, приборов учета, контроля и автоматизации. Предназначено для студентов направления подготовки 08.03.01 «Строительство», 13.03.01 «Теплоэнергетика и теплотехника» и магистров направления подготовки 08.04.01 - Строительство, 13.04.01 - Теплоэнергетика и теплотехника всех форм обучения.

Текст печатается в авторской редакции

Подписано в печать 15.12.2017. Формат 60×84 1/16.
Усл. печ. л. 1,7 Уч. – изд.л. 1,6. Тираж 100 экз. Заказ .
Бесплатно.

Юго-Западный государственный университет.
305040, г. Курск, ул. 50 лет Октября, 94.

Содержание

Введение	4
1 Основные энергосберегающие мероприятия	5
1.1 Снижение технологических потерь при транспортировке тепловой энергии и воды	5
1.2 Энергосбережение при эксплуатации зданий	10
2. Расчет и подбор основного оборудования АИТП	18
2.1 Краткие теоретические сведения	18
2.2 Примеры расчета и подбора оборудования АИТП	Ошибка! Закладка не о
3 Примеры расчета экономии теплоты при реализации энергосберегающих мероприятий	26
4 Тестовые вопросы контроля освоения материала	32
Библиографический список	38

Введение

Практически любая область инженерной деятельности, в современных условиях, неизбежно сталкивается с проблемами энергосбережения, разработкой, внедрением и эксплуатацией ресурсосберегающих технологий.

Структура мирового энергохозяйства на сегодня сложилась так, что 80 % потребляемой электроэнергии получается при сжигании топлива на электростанциях, где химическая энергия топлива превращается сначала в тепло, теплота – в работу, а работа – в электричество. Ощутимый процент дает и гидроэнергетика (около 15 %), остальное покрывается другими источниками, в основном атомными электростанциями.

И хотя запасы природных топлив очень велики, проблема истощения природных ресурсов при нынешних и прогнозируемых темпах их разработки переходит в реальную и недалекую перспективу.

Другим фактором, ограничивающим значительное увеличение объемов выработки энергии за счет сжигания топлива, является все возрастающее загрязнение окружающей среды отходами энергетического производства.

Стремление решить эти и другие проблемы реализуется как в поисках других первичных энергетических источников, так и в разработке новых технологий, позволяющих сократить потери тепла при генерации тепловой энергии, ее транспортировке и использовании.

Целью настоящих методических указаний является ознакомление студентов теплоэнергетических специальностей с основными методами снижения потерь теплоты при эксплуатации зданий и инженерных коммуникаций.

1 Основные энергосберегающие мероприятия

1.1 Снижение технологических потерь при транспортировке тепловой энергии и воды

Мероприятиями по решению данной проблемы являются:

- инженерная диагностика коррозионного состояния трубопроводов тепловых сетей;
- контроль за соблюдением потребителями заданных режимов теплоснабжения;
- проведение гидравлических испытаний трубопроводов на прочность и плотность;
- поддержание в исправном состоянии всего оборудования, строительных конструкций тепловых сетей;
- контроль за работой компенсаторов, опор, арматуры, дренажей, воздушников, контрольно-измерительных приборов и других элементов оборудования, своевременное устранение выявленных дефектов и неплотностей;
- своевременное откачивание скапливающейся в каналах и камерах воды и предотвращение попадания туда грунтовых и верховых вод;
- регулярные обходы коммуникаций для контроля состояния оборудования тепловых сетей;
- применение установок электрохимической защиты;
- своевременное восстановление тепло- и гидроизоляции;

- контроль качества сетевой воды;
- установка допустимых значений расходов и давлений воды в трубопроводах, соответствующих нормальным гидравлическим режимам для каждой контрольной точки тепловой сети.

Основным же мероприятием является своевременный ремонт тепловых сетей, производящийся в соответствии с утвержденным графиком (планом) на основе результатов анализа выявленных дефектов, повреждений, периодических осмотров, испытаний, диагностики и ежегодных испытаний на прочность и плотность.

График ремонтных работ составляется исходя из условия одновременного ремонта трубопроводов тепловой сети и тепловых пунктов.

Существенное снижение потерь тепловой энергии по длине теплотрасс зависит от способа укладки и изоляции трубопроводов.

Тепловая изоляция предусматривается для линейных участков трубопроводов тепловых сетей, арматуры, фланцевых соединений, компенсаторов и опор труб для надземной, подземной канальной и бесканальной прокладки.

Эффективными теплоизоляционными изделиями для прокладываемых в каналах трубопроводов тепловых сетей являются цилиндры из минеральной ваты и стекловолокна.

Перспективным теплоизоляционным материалом для трубопроводов тепловых сетей с температурным графиком 95–70°C в проходных и непроходных каналах и систем горячего водоснабжения, прокладываемых в технических подпольях и подвалах зданий, является вспененный каучук.

В качестве основного теплоизоляционного слоя в конструкциях теплоизолированных трубопроводов бесканальной прокладки рекомендуется применять армопенобетон (АПБ), пенополимерминерал (полимербетон) и пенополиуретан (ППУ).

Основные показатели этих материалов представлены таблицей 1.1 .

Таблица 1.1 - Тепловая изоляция для тепловых сетей

Наименование материала	1	2	3	4	5
Армопенобетон	50-1400	200+50	0,05	300	0,5
Пенополимер-минерал	50-500	200-250	0,047	150	1,2
Пенополиуретан	50-1000	60-80	0,03	130	0,3

Примечание. 1. Условный проход трубопровода, мм 2. Средняя плотность ρ , кг/м³ 3. Теплопроводность сухого материала λ , Вт/(м °С) 4. Максимальная температура применения, °С 5. Предел прочности при сжатии, МПа

Предварительно изолированные в заводских условиях трубы с тепловой изоляцией на основе ППУ и защитным покрытием из полиэтилена высокой плотности по ГОСТ 30732-2001 применяются для тепловых сетей подземной бесканальной прокладки с температурой теплоносителя до

130°C. Теплопроводы оборудованы системой оперативного дистанционного контроля технического состояния теплоизоляции, позволяющей своевременно обнаруживать и устранять возникающие дефекты.

Применение сильфонных компенсаторов для компенсации температурных деформаций, снятия вибрационных нагрузок, герметизации трубопроводов, предотвращения разрушения и деформации трубопроводов теплопроводов позволяет снизить потери тепловой энергии, затраты при строительстве и эксплуатации тепловых сетей и повысить их надежность.

Прямолинейный участок трубопровода между неподвижными опорами при изменении температурного режима тепловой сети получает некоторое приращение своей длины за счет температурного расширения материалы трубопровода. Возникающие при этом напряжения, растяжения или сжатия могут привести к изгибу труб или их разрушению. Гофры сильфонного компенсатора установленного на этом участке компенсатора, упруго деформируясь, воспринимают в пределах компенсирующей способности изменения длины участка трубопровода, вызванное температурным расширением.

Для компенсации температурных деформаций трубопроводов в тепловых сетях применяются сальниковые, П-, S- и Г-образные компенсаторы. Каждому из этих компенсаторов свойственны отдельные серьезные недостатки.

Наиболее сложными в эксплуатации и монтаже являются сальниковые компенсаторы. Они требуют постоянного обслуживания, связанного с периодической подтяжкой уплотнения и заменой уплотнительного материала. При подземной прокладке теплопроводов установка сальниковых компенсаторов требует строительства дорогостоящих камер.

Длительная практика эксплуатации сальниковых компенсаторов показала, что даже при наличии регулярного их обслуживания имеют место протечки теплоносителя. При большой протяженности тепловых сетей суммарная величина затрат на пополнение и нагрев теплоносителя может достигать достаточно больших значений.

Для П-образных компенсаторов характерны большие габариты, увеличение зон отчуждения дорогостоящей городской земли, необходимость строительства дополнительных направляющих опор, а при подземной прокладке - специальных камер (что довольно затруднительно в городских условиях). Да и стоимость П-образных компенсаторов, особенно больших диаметров, достаточно высока.

В целях повышения надежности теплоснабжения, снижения капитальных вложений, потерь, связанных с утечками, и эксплуатационных расходов необходимо применение сильфонных компенсаторов.

Сильфонные компенсаторы имеют малые габариты, могут устанавливаться в любом месте трубопровода при любом способе его прокладки, не требуют строительства специальных камер и обслуживания в течение всего срока эксплуатации. Срок их службы, как правило, соответствует сроку службы трубопроводов. Применение сильфонных компенсаторов обеспечивает надежную и эффективную защиту трубопроводов от статических и динамических нагрузок, возникающих при деформациях, вибрации и гидроударе. Благодаря использованию при изготовлении сильфонов высококачественных нержавеющей сталей, сильфонные компенсаторы способны работать в самых жестких условиях с температурами рабочих сред от «абсолютного нуля» до 1000°С и воспринимать рабочие давления от вакуума до 100 атм., в зависимости от конструкции и условий работы.

В зависимости от назначения и условий применения используются различные конструктивные исполнения компенсаторов, представляющие собой различные комбинации сильфонов, присоединительной и ограничительной арматуры, направляющих патрубков и защитных кожухов.

Основной частью сильфонного компенсатора является сильфон - упругая гофрированная металлическая оболочка, обладающая способностью растягиваться, изгибаться либо сдвигаться под действием перепада температур, давления и другого рода изменений. Между собой они различаются по таким параметрам как размеры, давление и типы смещений в трубе (осевые, сдвиговые и угловые). На основании данного критерия

компенсаторы выделяют осевые, сдвиговые, угловые (поворотные) и универсальные.

Сильфоны современных компенсаторов состоят из нескольких тонких слоев нержавеющей стали, которые формируются при помощи гидравлической или обычной прессовки. Многослойные компенсаторы нейтрализуют воздействие высокого давления и различного рода вибраций, не вызывая при этом реакционных сил, которые в свою очередь провоцируются деформацией).

Из спектра различных решений, применяемых для энергосбережения в тепловых сетях, одно из наиболее эффективных - повышение КПД и снижение потерь мощности, потребляемой питательными, сетевыми, подпиточными насосами за счет оснащения их асинхронными электроприводами с регулируемой частотой вращения.

Регулирование производительности механизмов собственных нужд, осуществляется, как правило, дросселированием рабочей среды запорной арматурой, что обуславливает невысокий КПД технологического процесса и сопровождается потерями электроэнергии. Внедрение регулируемого электропривода позволяет регулировать производительность механизмов при максимальном открытии регулирующих органов при работе на нескольких агрегатов.

Переход к применению на механизмах собственных нужд, в частности на сетевых насосах электроприводов с регулируемой частотой вращения принципиально позволяет:

- исключить или уменьшить до минимума дросселирование в трактах сетевой воды, с повышением КПД насосов и этим самым снизить износ запорной арматуры, так как большую часть времени задвижки полностью открыты;
- снизить износ коммутационной аппаратуры, так как ее переключения происходят при отсутствии тока;
- снизить утечки в системе водоснабжения, так как большую часть времени насосы работают при пониженных давлениях;
- снизить износ подшипников двигателя и насоса, а также крыльчатки за счет плавного изменения числа оборотов, отсутствия

больших пусковых токов и этим самым сэкономить затраты на ремонт оборудования;

- уменьшить опасность аварий за счет исключения гидравлических ударов;
- обеспечить одновременную защиту двигателя от токов короткого замыкания, замыкания на землю, токов перегрузки, неполнофазного режима, недопустимых перенапряжений;
- снизить уровень шума, что особенно важно при расположении насосов вблизи служебных помещений;
- упростить дальнейшую комплексную автоматизацию объектов системы водоснабжения (поддержание давления в тепловых сетях); сэкономить до 30-50 % электроэнергии.

Гидромуфты предназначены для регулирования режима работы путем изменения числа оборотов насоса при неизменном числе оборотов приводного электродвигателя. Число оборотов ведомого вала гидромуфты изменяется в зависимости от степени наполнения ее, которая регулируется черпаковым устройством или жиклерной системой.

Применение гидромуфты дает возможность повысить экономичность работы насосного агрегата при частичных нагрузках, увеличивает долговечность работы насоса и арматуры, а также позволяет привести в соответствие характеристики параллельно работающих насосных агрегатов.

1.2 Энергосбережение при эксплуатации зданий

Наиболее существенными составляющими тепловых потерь в теплоэнергетических системах являются потери на объектах-потребителях. Основные причины непроизводительных потерь тепла при эксплуатации зданий:

- несоответствие теплозащитных свойств ограждений нормам
- гидравлическая разрегулировка системы потребления тепла
- отсутствие автоматической системы регулирования тепловой нагрузки здания по погодным условиям

Излагаются основные подходы к реализации энергосберегающих мероприятий при эксплуатации зданий /5, 15-26/.

В проектах вновь возводимых зданий необходимо закладывать нормативы по теплотехническим характеристикам ограждений в соответствии с требованиями СП 50.13330.2012 Актуализированная редакция СНиП 23-02-2003 "Тепловая защита зданий". Однако не стоит забывать, что существующий жилой фонд составляет не малую долю от общего жилого фонда и решение вопроса его тепловой защиты не только повысит потребительское качество зданий старой застройки, но и значительно снизит затраты энергоресурсов в сфере ЖКХ.

Т.о., одним из направлений ресурсосбережения в рассматриваемой области является тепловая санация зданий существующего жилого фонда.

В практике используются два основных метода тепловой реабилитации домов - снаружи здания и изнутри, в зависимости от теплофизических свойств и конструкций наружных стен, отделки их лицевой стороны, технических и материальных возможностей региона.

Наиболее частым вариантом размещения теплоизоляционного материала является размещение его на внутренней поверхности стены существующих зданий. Этот способ часто является единственным возможным из-за того, что:

- теплоизоляция может быть произведена не во всех, а лишь в некоторых помещениях здания;
- производство работ по устройству теплозащиты производится в любое время года;
- при этом не меняется облик зданий.

Однако утепление стен с внутренней стороны имеет два весьма существенных недостатка:

- это уменьшение площади помещения за счет увеличения толщины стены.
- несущая часть стены оказывается в зоне низких температур, что приводит к снижению тепловой инерции ограждающей конструкции и создаются условия для образования конденсата в толще конструкции на границе утеплителя и стены.

Т.о., с точки зрения поддержания нормального температурно-влажностного режима, утепление с наружной стороны стены является оптимальным.

Существующие конструктивные решения по теплозащите наружной стены можно разделить на две группы:

-системы утепления фасадов с вентилируемой воздушной прослойкой (так называемые «вентилируемые фасады»);

- штукатурные системы наружного утепления.

Вентилируемые фасады представляют собой конструкцию, в которой между утеплителем и защитной облицовкой расположена вентилируемая воздушная прослойка. В холодное время года водяные пары, диффундирующие из помещения наружу, попадают в утепляющий слой и вызывают повышение влажности утеплителя, что влечет за собой снижение его теплозащитных характеристик. Благодаря наличию вентилируемой воздушной прослойки влага не задерживается в толщине утеплителя, а удаляется из нее восходящим потоком воздуха. Такая конструкция фасада позволяет стенам круглый год оставаться в сухом состоянии и сохранять высокие теплозащитные качества.

В качестве теплоизоляции в вентилируемых фасадах используют минераловатные утеплители, изготовленные из влагостойкой и водоотталкивающей каменной (базальтовой) или стеклянной ваты.

Наружная облицовка, защищающая утеплитель от атмосферных воздействий, может крепиться непосредственно к существующей стене при помощи специальных кронштейнов, металлических профилей или деревянных антисептированных брусков. Благодаря тому, что облицовка навешивается на фасад, вся нагрузка воспринимается существующей стеной, и устройство специального фундамента для защитной облицовки не требуется.

Штукатурная система утепления фасадов предусматривает крепление теплоизоляционного материала к существующей стене при помощи анкеров, дюбелей и клеевых составов, с последующим нанесением штукатурного слоя (по армирующей сетке). В качестве утеплителя могут использоваться такие материалы, как пенополистерол, пеноизол. Наиболее распространено применение в этой системе в качестве утеплителя полужестких минераловатных плит на синтетическом связующем.

Все системы отопления в этой или иной мере подвержены, как горизонтальной, так и вертикальной гидравлической разрегулировке. В однотрубных вертикальных системах отопления с тупиковым движением теплоносителя горизонтальная регулировка возникает вследствие разной длины циркуляционных контуров, 2-х трубных систем горизонтальная регулировка характерна еще в большей степени в силу того, что сопротивление 2-х трубного стояка величина незначительная. Кроме того для двухтрубных систем отопления характерна и вертикальная разрегулировка, вследствие разности гравитационных давлений для циркуляционных колец стояка, проходящих через нагревательные приборы расположенные на различных этажах.

Любой из вышеназванных видов гидравлической неустойчивости системы приводит к перераспределению тепловых потоков и, как следствие, недогреву одних помещений и перетопу других. Для рационального потребления тепловой энергии и повышения комфортности микроклимата необходимо обеспечить гидравлическую устойчивость системы.

В настоящее время наиболее перспективным и эффективным является метод с использованием балансировочных клапанов, как для 1-но трубных, так и для 2-х трубных систем отопления. Эти клапаны обеспечивают расчетное потокораспределение по отдельным частям системы отопления вне зависимости от колебаний давлений в распределительных трубопроводах, а также работу радиаторных терморегуляторов в оптимальном режиме и исключают возможность шумообразования. Балансировочные клапаны подразделяются на автоматические и ручные.

Автоматические балансировочные клапаны бывают трех видов: регуляторы перепада давлений для двухтрубных систем отопления, регуляторы постоянства расхода для однотрубных систем и комбинированный балансировочный клапан, который сочетает в себе эти 2 функции.

Ручные балансировочные клапаны используются в многоквартирных системах отопления в качестве ограничительных диафрагм.

Для устранения вертикальной разрегулировки систем отопления наиболее эффективным, и часто используемым на практике, является применение термостатических вентилей различных конструкций и разных фирм производителей.

Автоматизированный узел управления (АУУ) предназначен для автоматического регулирования параметров теплоносителя (температура, давление), поступающего в систему отопления. Регулирование параметров производится в соответствии с температурой наружного воздуха. При понижении температуры воздуха температура теплоносителя увеличивается, при увеличении температуры воздуха - температура теплоносителя, поступающего в систему отопления уменьшается. АУУ предусматривает поддержание расчетного перепада давления между подающим и обратным трубопроводами систем отопления, что обеспечивает постоянный расчетный расход независимо от колебания давления в тепловой сети.

Основные принципиальные схемы АУУ для централизованных систем теплоснабжения представлены рис.17-18.

В состав АУУ входят следующие основные компоненты:

- насос смешения
- регулирующий клапан с электроприводом
- регулятор перепада давления
- магнитный фильтр
- обратный клапан
- стальные шаровые краны
- датчики температуры
- датчики давления
- манометры
- термометры
- датчик температуры наружного воздуха
- контроллер
- шкаф управления электрический

Контроллер АУУ позволяет установить температурный график, записанный на режимной карте. С помощью датчиков

производится сравнение фактической и заданной температуры теплоносителя. С помощью насосов производится смешение теплоносителя из обратной магистрали с теплоносителем из подающей магистрали. Подача теплоносителя регулируется с помощью регулирующего клапана. Перепад давления в системе отопления регулируется с помощью регулятора перепада давления.

Автоматизированные узлы управления (АУУ), обеспечивают:

- насосную циркуляцию теплоносителя в системе отопления;
- контроль выполнения требуемого температурного графика как подающего, так и обратного теплоносителя (предотвращение перетоков и переохлаждения зданий);
- поддержание постоянного перепада давления на вводе в здание, что обеспечивает работу автоматики системы отопления в расчетном режиме;
- функцию грубой и тонкой очистки теплоносителя, подаваемого в систему в рабочем режиме и очистки теплоносителя при заполнении системы;
- визуальный контроль параметров температуры, давления и перепада давлений теплоносителя на входе и выходе АУУ;
- возможность дистанционного контроля параметров теплоносителя и режимов работы основного оборудования, включая аварийные сигналы.

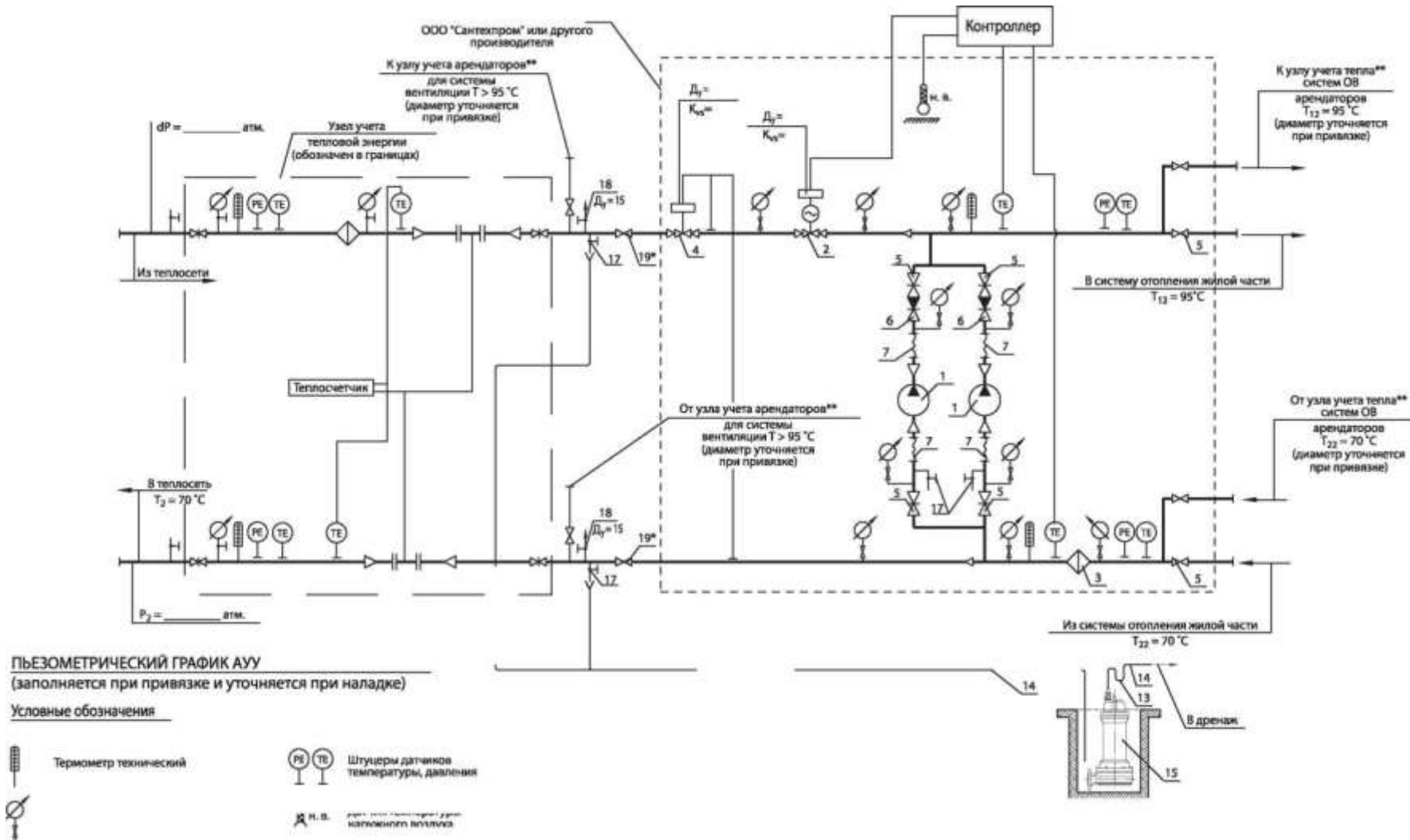


Рис.1.1- Схема АУУ со смесительным насосом на перемычке между подающей и обратной магистралями.

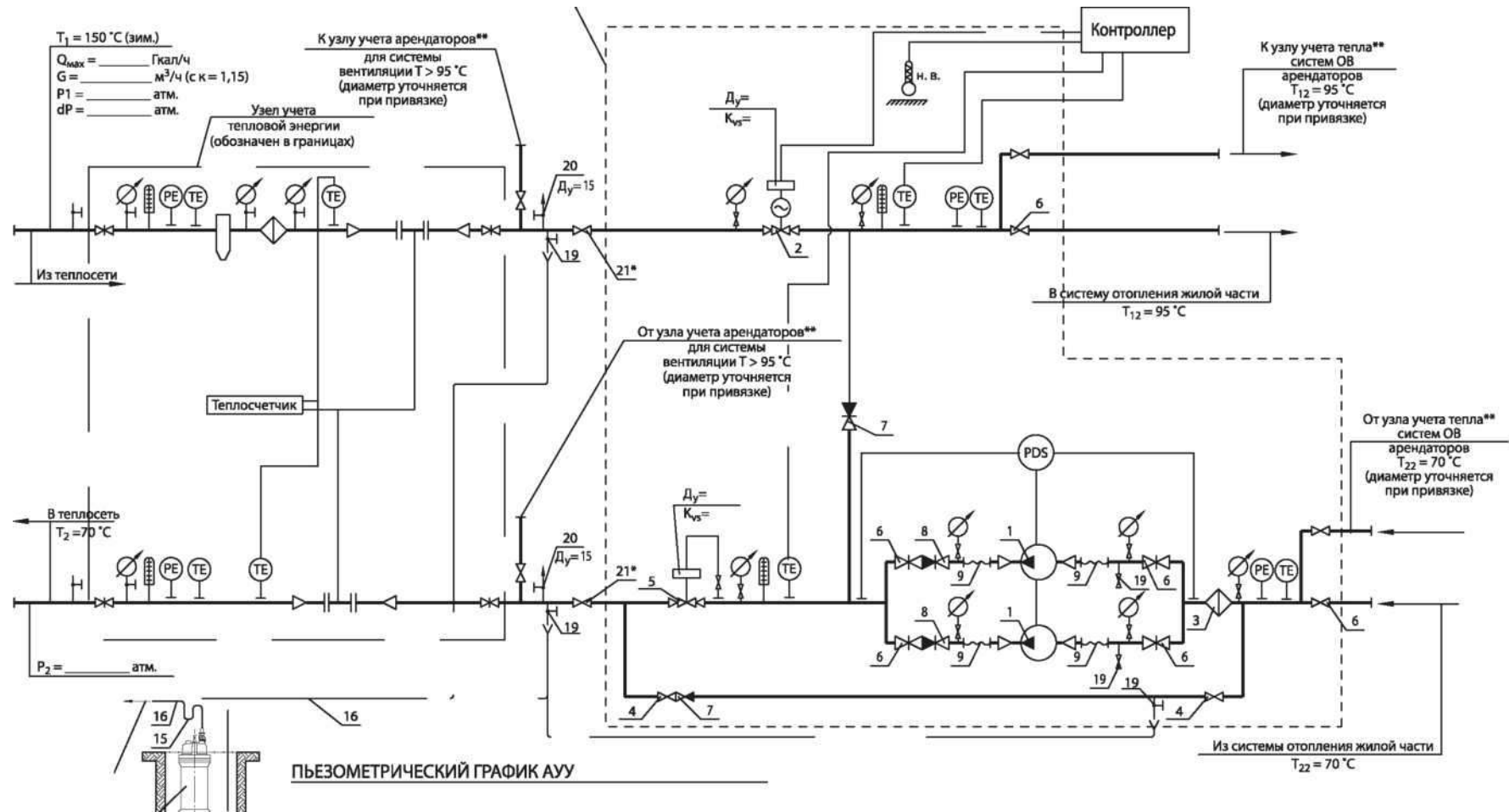


Рис.1.2- Схема АУУ с циркуляционно-смесительным насосом на обратной магистрали

2. Расчет и подбор основного оборудования АИТП

2.1 Краткие теоретические сведения

В общем случае комплект оборудования для автоматизации и учета тепла в АИТП систем отопления любого типа включает:

1. Задвижки (стальные шаровые краны)
2. Фильтры или грязевики.
3. Соленоидный вентиль.
4. Обратный клапан.
5. Теплосчетчик.
6. Регулятор перепада давления или регулятор части с/о и индивидуального перепада давления и расхода воды.
7. Регулирующий прибор в одноканальном исполнении, обеспечивающий поддержание температурного графика в системе в зависимости от температуры наружного воздуха.
8. Датчик температуры наружного воздуха.
9. Датчик температуры воды в подающей магистрали системы отопления.
10. Датчик температуры внутреннего воздуха.
11. Регулирующий клапан с электродвигателем.
12. Насос смесительный бесшумный, бесфундаментный или автоматический элеватор с регулируемым соплом .
13. Контроллер

14. Шкаф управления электрический Задвижки устанавливаются для герметического отключения системы отопления (с/о) от трубопроводов теплоснабжения. Запорная арматура предусматривается:

- на всех подающих и обратных трубопроводах тепловых сетей на вводе и выводе их из тепловых пунктов;
- на всасывающем и нагнетательном патрубках каждого насоса.

Запорную арматуру на вводе в ИТП с суммарной тепловой нагрузкой на отопление и вентиляцию 0,2 МВт и более рекомендуется применять стальную.

Фильтр сетчатый (или грязевик) обеспечивает очистку воды от твердых взвесей. Грязевики в тепловых пунктах следует предусматривать:

- на подающем трубопроводе при вводе в тепловой пункт непосредственно после первой запорной арматуры;
- на обратном трубопроводе перед регулирующими устройствами, насосами, приборами учета расхода воды и тепловых потоков - не более одного.

Соленоидный вентиль прекращает подачу сетевой воды в с/о при обесточивании электродвигателей.

Поддержание постоянного расхода и давления теплоносителя осуществляется регулятором перепада давлений. Выбор регулятора осуществляют по условной пропускной способности K_y [$\text{м}^3/\text{ч}$], под которой понимают объемный расход теплоносителя, $\text{м}^3/\text{ч}$, с плотностью, равной $1000 \text{ кг}/\text{м}^3$ пропускаемой регулирующим органом при перепаде давления в нем $0,1 \text{ МПа}$.

Диаметр условного прохода регулирующего клапана выбирают по техническим характеристикам регулирующих клапанов, принимая при этом ближайшее значение, отвечающее условию:

$$K_v \geq 1.2 K_v \max, \quad (2.1)$$

здесь $K_v \max$ - наибольшее рабочее (требуемое расчетное) значение при полном подъеме плунжера:

$$K_v \max = V / \sqrt{10 \Delta P}, \quad (2.2)$$

где V - объемный расход теплоносителя перед клапаном
 $\{ V = 0.86 \cdot Q / \Delta t \cdot \rho,$
 $\text{м}^3/\text{ч} \};$

ΔP , МПа - перепад давления на клапане.

Коэффициент запаса 1,2 принимается с учетом возможных отклонений, в пределах $\pm 8\%$, а также с целью обеспечения возможности регулирования при значениях не только в сторону уменьшения расхода, но и на некоторую величину в сторону его увеличения. Необходимость иметь запас диктуется и тем, что в

процессе эксплуатации системы возможны колебания расхода среды, давления, температуры.

Измерение теплопотребления здания осуществляется при помощи тепломера .

Контроллер АУУ позволяет установить температурный график, записанный на режимной карте. С помощью датчиков производится сравнение фактической и заданной температуры теплоносителя. Регулирующий прибор , получая информацию о наружной температуре по датчику температуры наружного воздуха , поддерживает температурный график в подающей магистрали с/о по датчику температуры воды в ней. Регулирующий прибор поддерживает соответствующий данной местности и данному объекту отопительный график через регулирующий клапан с электроприводом , изменяя количество сетевой воды, поступающей в с/о.

Насос на смесительной или подающей линии или автоматический элеватор с регулируемым соплом обеспечивает подмес воды из обратного трубопровода .

При выборе насосов для систем отопления, устанавливаемых в ИТП в соответствии с /3/, следует принимать:

а) при установке насоса на перемычке между подающим и обратным трубопроводами системы отопления:

- напор - на 2-3 м больше потерь давления в системе отопления (либо с учетом фактических потерь в регулирующем клапане);
- подачу насоса G , кг/ч, - по формуле

$$G = 1,1 G_r \cdot u , \quad (2.3)$$

где G_r - расчетный максимальный расход воды на отопление из тепловой сети, кг/ч, определяется по формуле :

$$G_r = 0,86 Q_{c.o.} / (T_r - t_o) , \quad (2.4)$$

где $Q_{c.o.}$ - максимальный тепловой поток на отопление, Вт;

u - коэффициент смешения, определяемый по формуле:

$$u = (T_r - t_r)/(t_r - t_o) \quad , \quad (2.5)$$

где T_r - температура воды в подающем трубопроводе тепловой сети при расчетной температуре наружного воздуха для проектирования отопления, $^{\circ}\text{C}$;

t_r - то же, в подающем трубопроводе системы отопления, $^{\circ}\text{C}$;

t_o - то же, в обратном трубопроводе от системы отопления, $^{\circ}\text{C}$;

б) при установке насоса на подающем или обратном трубопроводе системы отопления:

- напор - в зависимости от давления в тепловой сети и требуемого давления в системе отопления с запасом в 2-3 м (либо с учетом фактических потерь в оборудовании);
- подачу насоса G , кг/ч, - по формуле

$$G = 1,1 G_r \cdot (1+u) \quad . \quad (2.6)$$

Для выбора номера стандартного корпуса элеватора определяют диаметр горловины (мм);

$$d_z = 8,5 \cdot \sqrt[4]{\frac{G_{c.o.}^2 \cdot (1+u)^2}{H_o}} \quad , \quad (2.7)$$

где $G_{c.o.}$, т/ч - расход теплоносителя в с/о;

H_o , м - потери напора в системе отопления после элеватора при расчетном расходе воды, м.

При выборе элеватора следует принимать стандартный элеватор с ближайшим меньшим диаметром горловины.

Минимально необходимый напор H , м, перед элеватором для преодоления гидравлического сопротивления элеватора и присоединенной к нему системы отопления (без учета гидравлического сопротивления трубопроводов, оборудования, приборов и арматуры до места присоединения элеватора) допускается определять по приближенной формуле

$$H = 1,4H_o (1+u)^2 \quad . \quad (2.8)$$

Диаметр сопла (мм) для подобранного таким образом элеватора следует определять:

$$d_c = 9,6 \cdot \sqrt[4]{\frac{G_z}{H_1}}, \quad (2.9)$$

где H_1 - напор перед элеватором, определяемый по пьезометрическому графику, м.

Диаметр сопла следует определять с точностью до десятых долей миллиметра с округлением в меньшую сторону и принимать не менее 3 мм. Если напор H_1 превышает напор H , определенный по формуле (3.8), в два раза и более, а также в случае когда диаметр сопла, определенный по формуле (3.9), получается менее 3 мм, избыток напора следует гасить регулирующим клапаном или дроссельной диафрагмой, устанавливаемыми перед элеватором. Диаметр отверстия диафрагмы, мм, должен определяться по формуле

$$d = 10^4 \sqrt{\frac{G^2}{\Delta H}}, \quad (2.10)$$

где ΔH - напор, гасимый дроссельной диафрагмой, м.

Минимальный диаметр отверстия дроссельной диафрагмы должен приниматься равным 3 мм.

Перед элеватором на подающем трубопроводе рекомендуется предусматривать прямую вставку длиной 0,25 м на фланцах. Диаметр вставки следует принимать равным диаметру трубопровода.

2.2 Примеры расчета и подбора оборудования АИТП

Пример 2.1.

Проверить возможность присоединения 2-х трубной системы отопления к тепловым сетям с помощью элеваторного узла смешения, если потери давления в ней составляют 15 кПа,

потери в оборудовании ИТП – 30 кПа, а перепад давлений в теплосети на вводе в здание – 150 кПа, температурный график теплосети – 150-70 °С.

Решение

Напор перед элеватором составит:

$$H = 15 - 3 = 12 \text{ м}$$

Коэффициент смешения элеватора по (3.5):

$$u = (150-95)/(95-70) = 2,2$$

Минимально необходимый напор H , м, перед элеватором для преодоления гидравлического сопротивления элеватора и присоединенной к нему системы отопления по (3.8):

$$H = 1,4 \cdot 1,5 \cdot (1+2,2)^2 = 25,5 \text{ м},$$

следовательно, в данном случае элеваторный узел смешения неприменим.

Пример 2.2.

Подобрать номер исполнения регулятора температуры «Электроника Р-7» для элеваторного узла смешения, если система отопления однотрубная, мощность ее составляет 360 кПа, потери давления в системе – 25 кПа, напор перед элеватором – 120 кПа, температурный график теплосети – 150-70 °С.

Решение

Расход сетевой воды по (2.4) составит:

$$G_r = 0,86 \cdot 360 \cdot / (150 - 70) = 3,87 \text{ т/ч},$$

аналогично, расход теплоносителя в системе отопления :

$$G_{c.o.} = 0,86 \cdot 360 \cdot / (105 - 70) = 8,85 \text{ т/ч.}$$

Коэффициент смешения элеватора по (2.5):

$$u = (150-105)/(105-70) = 1,29.$$

Диаметр горловины элеватора определится по (2.7) :

$$d_e = 8,5 \cdot \sqrt[4]{\frac{8,85^2 \cdot (1 + 1,29)}{2,5}} = 30,43 \text{ мм},$$

тогда диаметр сопла по (2.9) :

$$d_c = 9,6 \cdot \sqrt[4]{\frac{3,87}{12}} = 7,2 \text{ мм.}$$

По таблице 4.2 приложения 5 выбираем регулятор №2.

Пример 2.3.

Подобрать типоразмер смесительного насоса, расположенного на перемычке между подающей и обратной магистралями, если расход сетевой воды составляет 8876 кг/ч, а потери давления в однетрубной системе отопления – 32 кПа.

Решение

Подача насоса определится величиной объемного расхода обратной воды, подмешиваемой насосом с 10-ти процентным запасом.

По (2.3) определяем:

$$G_o = 1,1 \cdot 8876 \cdot 1,29 = 12595 \text{ кг/ч.}$$

С учетом того, что плотность теплоносителя при температуре воды в обратной магистрали составляет $\rho = 977,7 \text{ кг/м}^3$, объемный расход теплоносителя, а, следовательно, и подача насоса, составит:

$$V = 12595/977,7 = 12,88 \text{ м}^3/\text{ч}.$$

Напор насоса должен быть не менее потерь давления в системе отопления.

По приложению 6 (рис.5.9.) выбираем регулируемый насос типа Р 50/160 г(WILO), который при производительности 12,88 м³/ч развивает напор – 5,1 м.

Пример 2.4.

Для условий примера 4.3, подобрать регулятор температуры с трехходовым регулирующим клапаном.

Решение

Для выбора типоразмера регулирующего клапана, определим его максимальную пропускную способность по (3.2), если на нем будет дросселироваться избыток напора $\Delta P''_{\text{см}} = 51 - 32 = 19 \text{ кПа} = 0,019 \text{ МПа}$:

$$K_{y\text{max}} = \frac{12,88}{\sqrt{10 \cdot 0,019}} = 29,55 \text{ м}^3/\text{ч},$$

тогда, условная пропускная способность регулирующего клапана по (3.1):

$$K_y = 1,2 \cdot 29,55 = 35,5 \text{ м}^3/\text{ч}.$$

По таблице П7.6 приложения 8 выбираем регулятор температуры “Электроника Р-8”, с трехходовым регулирующим

клапаном в исполнении КС04 , с условной пропускной способностью $56 \text{ м}^3/\text{ч}$ и диаметром условного прохода 80 мм .

Пример 2.5.

Для условий примеров 4.3 и 4.4 подобрать регулятор перепада давления , если давление в подающей магистрали теплосети на вводе в здание составляет 500 кПа , а в обратной – 410 кПа , потери давления в элементах ИТП до регулятора составляют 15 кПа .

Решение

Объемный расход сетевой воды ($\rho = 916,9 \text{ кг/м}^3$) определим как:

$$G_r = 5000 / 916,9 = 5,45 \text{ м}^3 / \text{ч}.$$

Потери давления на клапане смешения определим в соответствии с (2.2) :

$$\Delta P''_{см} = 0,1 \cdot (V/K_y)^2 = 0,1 \cdot (5,45/56)^2 = 0,0095 \text{ МПа} = 9,5 \text{ кПа},$$

тогда перепад давлений, который необходимо погасить на клапане определится по (3.2), с учетом потерь давления в элементах ИТП до регулятора:

$$\Delta P_{кл} = (500-410) - 15 - 32 - 9,5 = 33,5 \text{ кПа} .$$

Для выбора типоразмера регулятора перепада давления , определим его максимальную пропускную способность по (3.2):

$$K_{y_{\max}} = \frac{5,45}{\sqrt{10 \cdot 0,0335}} = 9,4 \text{ м}^3 / \text{ч} ,$$

тогда, условная пропускная способность регулирующего клапана по (3.1):

$$K_y = 1,2 \cdot 9,4 = 11,3 \text{ м}^3 / \text{ч}.$$

По таблице 3.1 приложения 5 выбираем регулятор перепада давления типа IVF, с условной пропускной способностью $16 \text{ м}^3/\text{ч}$ и диаметром условного прохода 32 мм .

3 Примеры расчета экономии теплоты при реализации энергосберегающих мероприятий

Пример 1

Определить необходимую толщину изоляции из вспененного каучука для теплопровода, проходящего внутри цеха и годовую экономию от ее нанесения для 1 м трубопровода для условий г.Курска.

Исходные данные:

Диаметр теплопровода – $D_H = 159 \times 3,5$ мм

Температура теплоносителя в теплопроводе – $t_B = 95$ °С

Температура воздуха внутри цеха – $t_H = 20$ °С

Коэффициент теплопроводности изоляции $\lambda_{из} = 0,048$ Вт/м °С

Продолжительность отопительного периода $z = 194$ сут

В соответствии СП 61.13330.2012 «Тепловая изоляция оборудования и теплопроводов» температура изолированной поверхности должна быть не более 40 °С

Толщину изоляции определяем как

$$\delta_{из} = \frac{D_H(B - 1)}{2}$$

$$\text{здесь } \ln B = 2\pi\lambda_{из} \frac{1}{\alpha_H} \frac{t_B - t_H}{t_H - t_H}$$

$$\alpha_H = 8,1 + 0,045(t_B - t_H) = 11,5 \text{ Вт/м}^2 \text{ °С}$$

$$\ln B = 0,072$$

$$B = 1,075$$

$$\delta_{\text{из}} = 0,006 \text{ м}$$

Определим потери тепла через неизолированную поверхность

$$q_1 = 2\pi\alpha_n(t_{\text{п}} - t_{\text{н}}) = 5405 \text{ Вт/м}$$

Определим потери тепла через изолированную поверхность

$$q_2 = 2\pi\alpha_n(t_{\text{п}} - t_{\text{н}}) = 1441 \text{ Вт/м}$$

Тогда годовая экономия тепла за отопительный период составит

$$\Delta q = (q_1 - q_2) \cdot 24 \cdot z \cdot 3600 \cdot 10^{-9} = 66,438 \text{ ГДж/м}$$

или

$$\Delta q = \frac{66,438}{29,33} = 2,27 \text{ тут/м}$$

Пример2

Найти годовую экономию энергии, затрачиваемой на прокачивание воды по участку трубопровода, если трубопровод очистить от отложений. Насос оборудован частотно-регулируемым приводом. После очистки от отложений трубу считать гидравлически гладкой.

Исходные данные:

Диаметр трубопровода $D=0,150 \text{ м}$

Толщина отложений $\delta_{\text{отл}}=0,002 \text{ м}$

Расход теплоносителя $G = 38000 \text{ кг/ч}$

Температура теплоносителя $\tau=70 \text{ }^\circ\text{C}$

КПД насоса $\eta=0,7$

Коэффициент шероховатости загрязнений

до очистки $k_1=0,0001 \text{ м}$

после очистки $k_2=0 \text{ м}$

Плотность теплоносителя $\rho = 1000 \text{ кг/м}^3$

Коэффициент кинематической вязкости теплоносителя
 $\nu = 0,000000415 \text{ м}^2/\text{с}$

Коэффициент теплопроводности теплоносителя $\lambda = 0,668 \text{ Вт}/(\text{м} \cdot ^\circ\text{С})$

Удельная теплоемкость теплоносителя $c = 4,19 \text{ кДж}/(\text{кг} \cdot ^\circ\text{С})$

Внутренний диаметр трубы с учетом отложений:

$$d_1 = D - 2 \cdot \delta_{\text{отл}} = 0,146 \text{ м}$$

Скорость воды в трубопроводе до очистки:

$$v_1 = \frac{4 \cdot G}{\rho \cdot \pi \cdot d_1^2 \cdot 3600} = 0,63 \text{ м/с}$$

Число Рейнольдса до очистки:

$$Re_1 = \frac{v_1 \cdot d_1}{\nu} = 221639$$

Для турбулентного режима течения коэффициент сопротивления трению в трубопроводе до очистки вычисляется:

$$\zeta_1 = 0,11 \cdot \left(\frac{k_1}{d_1} + \frac{68}{Re_1} \right)^{0,25} = 0,147$$

Перепад давлений в трубопроводе до очистки на 1 м длины

$$\Delta P_1 = \zeta_1 \cdot \frac{1}{d_1} \cdot \frac{\rho \cdot v_1^2}{2} = 200 \text{ Па/м}$$

Мощность, затрачиваемая на прокачку до очистки

$$N_1 = \frac{G \cdot \Delta P_1}{\rho \cdot \eta \cdot 3600} = 3 \text{ Вт/м}$$

Скорость воды в трубопроводе после очистки с учетом того, что внутренний диаметр трубопровода

$$d_2 = D = 0,15 \text{ м}$$

$$v_2 = \frac{4 \cdot G}{\rho \cdot \pi \cdot d_2^2 \cdot 3600} = 0,59 \text{ м/с}$$

Число Рейнольдса после очистки:

$$Re_2 = \frac{v_2 \cdot d_2}{\nu} = 216009$$

Коэффициент сопротивления трению в трубопроводе после очистки находится

$$\zeta_2 = 0,11 \cdot \left(\frac{k_2}{d_2} + \frac{68}{Re_2} \right)^{0,25} = 0,133$$

Перепад давлений в трубопроводе после очистки

$$\Delta P_2 = \zeta_2 \cdot \frac{1}{d_2} \cdot \frac{\rho \cdot v_2^2}{2} = 154 \text{ Па/м}$$

Мощность, затрачиваемая на прокачку до очистки

$$N_2 = \frac{G \cdot \Delta P_2}{\rho \cdot \eta \cdot 3600} = 2,3 \text{ Вт/м}$$

Годовая экономия энергии, затрачиваемая на прокачивание воды по участку трубопровода длиной 1 м, если трубопровод очистить от отложений

$$\Delta N = (N_1 - N_2) \cdot 3600 \cdot 24 \cdot 365 = 21 \text{ МДж/м}$$

Пример 3

Оценка энергосберегающего эффекта от применения рекуперативного теплообменника в системе механической общеобменной вентиляции.

Исходные данные:

В обслуживаемом помещении присутствуют внутренние тепловыделения $Q=70$ кВт

Тепловые потери через ограждающие конструкции $Q_{\text{пот}}=50$ кВт

Расходы приточного и вытяжного воздуха составляют $G=7000$ м³/ч

Влагосодержание наружного воздуха $d_{\text{н1}}=3$ г/кг

Температура до которой нагревается воздух в предварительном подогревателе $t_{\text{н1}}=5^{\circ}\text{C}$

Температура приточного воздуха $t_{\text{п}}=20^{\circ}\text{C}$

Эффективность рекуперативного теплообменника-утилизатора $\varepsilon=0,6$

Удельная средняя теплоемкость сухого воздуха $c_{\text{в}}=1$ кДж/(кг*К)

Удельная средняя теплоемкость пара $c_{\text{п}}=1,8$ кДж/(кг*К)

Удельная теплота испарения воды в окрестности температуры 0°C , $r_0=2500$ кДж/кг

Плотность воздуха $\rho=1,4$ кг/м³

Определим теплосодержание воздуха после предварительного подогрева

$$I_{\text{н1}} = c_{\text{в}} \cdot t_{\text{н1}} + d_{\text{н1}} \cdot (r_0 + c_{\text{п}} \cdot t_{\text{н1}}) = 12,53 \text{ кДж/кг}$$

Определим теплосодержание приточного воздуха

$$I_{\text{п}} = c_{\text{в}} \cdot t_{\text{п}} + d_{\text{н1}} \cdot (r_0 + c_{\text{п}} \cdot t_{\text{п}}) = 27,61 \text{ кДж/кг}$$

Избыточные тепловыделения составляют

$$\Delta Q = Q - Q_{\text{пот}} = 70 - 50 = 20 \text{ кВт}$$

Определим полезное теплосодержание уходящего воздуха

$$I_{y1} = 3600 \cdot \left(\frac{\Delta Q}{G \cdot \rho} \right) + I_{\Pi}$$

$$= 37,61 \text{ кДж/кг}$$

Энергосберегающий эффект (экономия тепловой мощности) находится по зависимости

$$Q_{\text{э}} = \frac{1}{3600} \cdot G \cdot \rho \cdot \varepsilon \cdot (I_{y1} - I_{\text{н1}}) = 40,96 \text{ кВт}$$

Пример 4

Рассчитать энергосберегающий эффект от утепления наружной стены из силикатного кирпича пенополистиролом до требуемого термического сопротивления, согласно СП 50.13330.2012 для г.Курска.

Исходные данные:

Толщина стены $\delta_{\text{ст}} = 0,5 \text{ м}$

Теплопроводность кирпича $\lambda_{\text{к}} = 0,87 \text{ Вт / (м } ^\circ\text{C)}$

Теплопроводность пенополистирола $\lambda_{\text{из}} = 0,052 \text{ Вт / (м } ^\circ\text{C)}$

Температура внутреннего воздуха $t_{\text{в}} = 20^\circ\text{C}$

Средняя температура отопительного периода $t_{\text{ср.от}} = -2,3^\circ\text{C}$

Продолжительность отопительного периода $z = 194 \text{ сут}$

Коэффициент теплоотдачи с наружной стороны ограждения

$$\alpha = 23 \text{ Вт / (м}^2 \text{ } ^\circ\text{C)}$$

Коэффициент теплоотдачи с внутренней стороны ограждения

$$\alpha = 8,7 \text{ Вт / (м}^2 \text{ } ^\circ\text{C)}$$

Коэффициент теплотехнической неоднородности стены $r = 0,65$

Термическое сопротивление стены составляет

$$R = \left[\frac{1}{\alpha_{\text{в}}} + \frac{\delta_{\text{ст}}}{\lambda_{\text{к}}} + \frac{1}{\alpha_{\text{н}}} \right] = 0,73 \text{ (м}^2 \text{ } ^\circ\text{C) / Вт.}$$

Определим величину градусосуток отопительного периода

$$С \cdot \text{сут} = (t_{\text{в}} - t_{\text{ср.от}}) \cdot z = 4326$$

Для данного значения градусосуток требуемое термическое сопротивление наружной стены составляет $R_{тр}=2,91$ ($\text{м}^2 \text{°C})/\text{Вт}$.

Определим толщину изоляции, необходимую для доведения теплотехнических характеристик стены до нормативной величины

$$\delta_{из} = \left[R_{тр} \cdot \frac{1}{r} - \left(\frac{1}{\alpha_{в}} + \frac{\delta_{ст}}{\lambda_{к}} + \frac{1}{\alpha_{н}} \right) \right] \cdot \lambda_{из} = 0,19 \text{ м}$$

Округлив толщину изоляции до ближайшего сортаментного размера $\delta_{из}=0,2\text{м}$, рассчитываем фактическое термическое сопротивление стены после утепления

$$R_{ут} = \left[\frac{1}{\alpha_{в}} + \frac{\delta_{ст}}{\lambda_{к}} + \frac{\delta_{из}}{\lambda_{из}} + \frac{1}{\alpha_{н}} \right] \cdot r = 2,97 \text{ (м}^2 \text{°C})/\text{Вт}.$$

Энергосберегающий эффект от утепления наружной стены составит

$$\Delta Q = \left(\frac{1}{R} = \frac{1}{R_{ут}} \right) \cdot (t_{в} - t_{ср.от}) \cdot 3600 \cdot 24 \cdot z \cdot 10^{-9} = 0,39 \text{ ГДж/м}^2$$

или

$$\Delta Q = 13,3 \text{ кг ут/м}^2$$

4 Тестовые вопросы контроля освоения материала

1. Прокладка тепловых сетей оптимального диаметра позволяет:
- А) сократить потери тепла при транспортировке
 - Б) снизить гидравлическое сопротивление сети
 - В) снизить материалоемкость

2. Коэффициент теплопроводности эффективной теплоизоляции должен быть:

- А) менее $5 \text{ Вт/м}^\circ \text{С}$
- Б) менее $0,5 \text{ Вт/м}^\circ \text{С}$
- В) менее $0,05 \text{ Вт/м}^\circ \text{С}$

1. Утепление стен целесообразнее осуществлять:

- А) изнутри
- Б) снаружи
- В) не принципиально

2. Термостатический вентиль предназначен:

- А) для регулирования мощности отопительного прибора
- Б) для монтажной регулировки системы отопления
- В) для регулирования мощности отопительного прибора и монтажной регулировки системы отопления

3. Какую функцию выполняет насос, расположенный на перемычке между подающей и обратной магистралями тепловой сети в АИТП :

- А) подмешивает обратную воду к сетевой
- Б) обеспечивает циркуляцию теплоносителя по системе теплоснабжения
- В) подмешивает обратную воду к сетевой и обеспечивает циркуляцию теплоносителя по системе теплоснабжения

4. Автоматически регулируемую мощность должны иметь системы отопления:

- А) более 100кВт
- Б) более 70 кВт
- В) более 50 кВт

5. Какая система отопления наиболее пригодна для использования терморегуляторов:

- А)однотрубная
- Б) двухтрубная
- В) обе

6. Оборудование АИТП позволяет осуществлять:

- А)регулирование температуры теплоносителя
- Б) регулирование расхода теплоносителя
- В) регулирование температуры и расхода теплоносителя

7. К активным энергосберегающим мероприятиям относится:

- А)замена оконных блоков на стеклопакеты
- Б) установка на радиаторы отопления термостатов
- В) утепление стен

8. Килограмм условного топлива - это :

- А)7000 Гкал
- Б) 7000 ккал
- В) 7000 Мкал

9. Максимальные теплотери энергоэффективного здания :

- А) менее 40 ккал/м²
- Б) менее 100 ккал/м²
- В) менее 200 ккал/м²

10. Предизолированная труба тепловой сети - это :

- А) труба, покрытая с наружной стороны теплоизоляцией
- Б) труба с нанесенным антикоррозионным покрытием с внутренней стороны
- В) труба, покрытая с наружной стороны теплоизоляцией и антикоррозионным покрытием с внутренней стороны

11. Установка приборов учета энергоресурсов позволяет:
- А) экономить энергоресурсы
 - Б) рационально использовать энергоресурсы
 - В) осуществлять учет и контроль их потребления
12. Какой энергоноситель при одинаковой температуре имеет максимальное теплосодержание:
- А) вода
 - Б) пар
 - В) воздух
13. Требуемое сопротивление теплопередаче ограждающих конструкций здания зависит от:
- А) района строительства
 - Б) района строительства и этажности здания
 - В) района строительства и назначения здания
14. Использование частотно-регулируемого насоса в инженерных сетях позволяет:
- А) снизить потребление электрической энергии и регулировать расход
 - Б) регулировать расход и увеличить производительность сети
 - В) увеличить производительность сети и снизить потребление электрической энергии
15. Обеспечить требуемый расход в инженерных сетях можно с помощью :
- А) балансировочных клапанов и шаровых кранов
 - Б) балансировочных клапанов
 - В) балансировочных клапанов и дроссельных шайб
16. Что такое энергоэффективность?
- А) это снижение потребляемой энергии за счет снижения производственных мощностей

- А) одноконтрубных
- Б) двуконтрубных
- В) для всех

25. В какой период отопительного сезона применение АУУ дает наибольший энергосберегающий эффект?

- А) в переходный
- Б) в период с температурой наиболее холодной пятидневки
- В) в период со средней температурой

26. Каковы причины непроизводительных потерь тепла при эксплуатации зданий?

- А) несоответствие теплозащитных свойств ограждений нормам
- Б) отсутствие приборов учета
- В) несоответствие теплозащитных свойств ограждений нормам и отсутствие автоматической системы регулирования тепловой нагрузки здания по погодным условиям

27. Что определяет эффективность теплоизоляционного материала ?

- А) толщина
- Б) теплопроводность
- В) плотность

Библиографический список

1. Федеральный закон от 23.11.2009 N 261-ФЗ (ред. от 28.12.2013) "Об энергосбережении и о повышении энергетической эффективности и о внесении изменений в отдельные законодательные акты Российской Федерации" (с изм. и доп., вступ. в силу с 10.01.2014)
2. Данилов О.Л. Энергосбережение в энергетике и технологиях: учеб. пособие / О.Л. Данилов; под. ред. А.Б. Гаряева. М.: Издательство МЭИ, 2003.
3. Батищев В.Е., Мартыненко Б.Г., Сысков С.Л., Щелоков Я.М. - М.: Энергосбережение (Справочное пособие). - Екатеринбург: РИА "Энерго-ПРЕСС", 1999. - 304 с.
4. СП 124.13330.2012. Тепловые сети. Актуализированная редакция СНиП 41-02-2003
5. СП 61.13330.2012 «СНиП 41-03-2003 Тепловая изоляция оборудования и трубопроводов»
6. Манюк В.И. и др. Наладка и эксплуатация водяных тепловых сетей. Справочник. М., Стройиздат, 1983.
7. СП 131.13330.2012 «СНиП 23-01-99* Строительная климатология»
8. СП 50.13330.2012 «СНиП 23-02-2003 Тепловая защита зданий»
9. СП 60.13330.2012 «СНиП 41-01-2003 Отопление, вентиляция и кондиционирование»
10. . СП 41-101-95 .Проектирование тепловых пунктов. Минстрой России. М.: ГУП ЦПП, 1997. 79 с.
11. Типовой альбом для расчета и привязки автоматизированного узла управления при замене или выборочном капитальном ремонте системы отопления рабочий проект. Том 1. Основные решения автоматизированного узла управления. ООО «Данфосс». Москва, 2008 . 171 с
12. Пособие «Стандартные автоматизированные блочные тепловые пункты Danfoss» ООО «Данфосс». Москва, 2011 . 49 с

13. Автоматизация систем теплоснабжения с помощью регуляторов фирмы «Данфосс». Москва, 2013 . 169 с.
14. Богословский В.Н., Поз М.Я.. Теплофизика аппаратов утилизации тепла систем отопления, вентиляции и кондиционирования воздуха. М., Стройиздат, 1983.
15. Энергосбережение в системах теплоснабжения, вентиляции и кондиционирования воздуха. (Справочное пособие), под ред. Богуславского Л.Д., - М., Стройиздат, 1990.
16. Технические решения утепления наружных ограждений домов первых массовых серий (альбом Госстрой) М., Стройиздат, 1998.
17. Богуславский Л.Д. Экономия теплоты в жилых зданиях.- 2-е изд. перераб. и доп. - М., Стройиздат, 1990 -119с.
18. Ржеганек Я., Яноуш А. Снижение теплопотерь в зданиях. - М., Стройиздат, 1988 -168с.