

Документ подписан простой электронной подписью  
Информация о владельце:  
ФИО: Локтионова Оксана Геннадьевна  
Должность: проректор по учебной работе  
Дата подписания: 03.02.2022 16:51:03  
Уникальный программный ключ:  
0b817ca911e6668abb13a5d426d39e5f1c11eabbf73e9439a5e0000000000000000

# МИНОБРНАУКИ РОССИИ

Федеральное государственное бюджетное образовательное учреждение  
высшего образования

«Юго-Западный государственный университет»  
(ЮЗГУ)

Кафедра механики, мехатроники и робототехники

УТВЕРЖДАЮ  
Проректор по учебной работе  
  
О.Г. Локтионова  
«03» 2021 г.  


## МИКРОПРОЦЕССОРНАЯ ТЕХНИКА

### В МЕХАТРОНИКЕ И РОБОТОТЕХНИКЕ

методические указания по выполнению практических и  
самостоятельных работ для студентов направлений

15.03.06 «Мехатроника и робототехника»

всех форм обучения

УДК 621.865

Составители: А.В. Мальчиков, А.С. Яцун

Рецензент:

Кандидат технических наук, доцент Юго-Западного государственного университета *Е.Н. Политов*

**Микропроцессорная техника в мехатронике и робототехнике:** методические указания по выполнению практических и самостоятельных работ для студентов направлений 15.03.06 «Мехатроника и робототехника» всех форм обучения / Юго-Зап. гос. ун-т; сост. А.В. Мальчиков, А.С. Яцун, Курск, 2021. – 13 с.

Изложены сведения об основах проектирования и применения микропроцессорных устройств. Приведены задания для выполнения практических и самостоятельных заданий.

Методические указания предназначены для студентов направлений 15.03.06 «Мехатроника и робототехника» всех форм обучения.

Текст печатается в авторской редакции

Подписано в печать . Формат 60x84 1/16. Усл.печ.л.

Уч.-изд.л. Тираж экз. Заказ. Бесплатно.

Юго-Западный государственный университет.

305040 Курск, ул. 50 лет Октября, 94.

## Краткие теоретические сведения

Микропроцессорная система может быть описана на различных уровнях абстрактного представления.

Существующую микропроцессорную систему можно описать на любом известном уровне представления, но в начальной стадии проектирования ее можно описать только на концептуальном уровне. В процессе разработки системы происходит переход от одного уровня ее представления к другому, более детальному. Каждая абстракция несет в себе только информацию, которая соответствует данному уровню, и не содержит каких-либо сведений относительно более низких уровней. Микропроцессорная система может быть описана, например, на одном из следующих уровней абстрактного представления:

- 1) "черный ящик";
- 2) структурный;
- 3) программный;
- 4) логический;
- 5) схемный.

На уровне "черного ящика" микропроцессорная система описывается внешними спецификациями; перечисляются внешние характеристики.

Структурный уровень создается компонентами микропроцессорной системы: микропроцессорами, запоминающими устройствами, устройствами ввода/вывода, внешними запоминающими устройствами, каналами связи. Микропроцессорная система описывается функциями отдельных устройств и их взаимосвязью, информационными потоками.

Программный уровень разделяется на два подуровня: команд процессора и языковой. Микропроцессорная система интерпретируется как последовательность операторов или команд, вызывающих то или иное действие над некоторой структурой данных.

Логический уровень присущ исключительно дискретным системам. На этом уровне выделяются два подуровня: переключательных схем и

регистровых пересылок. Подуровень переключательных схем образуется вентилями и построенными на их основе операторами обработки данных. Переключательные схемы подразделяются на комбинационные и последовательностные; первые в отличие от последних не содержат запоминающих элементов. Поведение системы на этом уровне описывается алгеброй логики, моделью конечного автомата, входными/выходными последовательностями 1 и 0. Комбинационные схемы представляются таблицей истинности, в которой каждому входному набору значений сигналов ставится в соответствие набор значений сигналов на выходах. Последовательностные схемы могут описываться диаграммами или таблицами входов/выходов, в которых определены взаимно однозначные соответствия между входами схемы, внутренними состояниями (комбинациями значений элементов памяти) и выходами. Подуровень регистровых пересылок характеризуется более высокой степенью абстрагирования и представляет собой описание регистров и передачу данных между ними. Он включает в себя две части: информационную и управляющую. Информационная часть образуется регистрами, операторами и путями передачи данных. Управляющая часть определяет зависящие от времени сигналы, инициирующие пересылку данных между регистрами.

Схемный уровень образуется резисторами и конденсаторами. Показателями поведения системы на этом уровне служат напряжение и ток, представляемые в функции времени или частоты. Этот уровень описания дискретной системы широко используется в описаниях аналоговых систем и не является ни наинизшим из возможных, ни достаточным для полной характеристики системы.

### Задания для практических и самостоятельных работ

1. Разработайте внутреннюю схему логического элемента Исключающее ИЛИ, используя логические элементы И, ИЛИ, НЕ.
2. Разработайте внутреннюю схему логического элемента Исключающее ИЛИ, используя релейную логику.
3. Разработайте логическую схему, реализующую следующую таблицу истинности:

X1	0	0	0	0	1	1	1	1
X2	0	0	1	1	0	0	1	1
X3	0	1	0	1	0	1	0	1
Y	0	0	0	1	1	1	0	0

4. Разработайте логическую схему, реализующую следующую таблицу истинности:

X1	0	0	0	0	1	1	1	1
X2	0	0	1	1	0	0	1	1
X3	0	1	0	1	0	1	0	1
Y	0	1	0	1	1	0	0	0

5. Разработайте логическую схему, реализующую следующую таблицу истинности:

X1	0	0	0	0	1	1	1	1
X2	0	0	1	1	0	0	1	1
X3	0	1	0	1	0	1	0	1
Y	0	1	0	1	1	1	0	1

6. Разработайте логическую схему, реализующую следующую таблицу истинности:

X1	0	0	0	0	1	1	1	1
X2	0	0	1	1	0	0	1	1
X3	0	1	0	1	0	1	0	1
Y	0	1	0	1	1	0	0	1

7. Разработайте логическую схему, реализующую следующую таблицу истинности:

X1	0	0	0	0	1	1	1	1
X2	0	0	1	1	0	0	1	1
X3	0	1	0	1	0	1	0	1
Y	0	1	0	1	1	0	1	0

8. Разработайте логическую схему, реализующую следующую таблицу истинности:

X1	0	0	0	0	1	1	1	1
X2	0	0	1	1	0	0	1	1
X3	0	1	0	1	0	1	0	1
Y	0	1	0	0	1	1	0	1

9. Разработайте логическую схему, реализующую следующую таблицу истинности:

X1	0	0	0	0	1	1	1	1
X2	0	0	1	1	0	0	1	1
X3	0	1	0	1	0	1	0	1
Y	1	1	0	0	1	1	0	1

10. Разработайте релейную схему, реализующую следующую таблицу истинности:

X1	0	0	0	0	1	1	1	1
X2	0	0	1	1	0	0	1	1
X3	0	1	0	1	0	1	0	1
Y	0	1	0	0	1	1	0	1

11. Разработайте релейную схему, реализующую следующую таблицу истинности:

X1	0	0	0	0	1	1	1	1
X2	0	0	1	1	0	0	1	1
X3	0	1	0	1	0	1	0	1
Y	1	0	0	1	1	1	0	1

12. Разработайте релейную схему, реализующую следующую таблицу истинности:

X1	0	0	0	0	1	1	1	1
X2	0	0	1	1	0	0	1	1
X3	0	1	0	1	0	1	0	1
Y	0	1	0	1	1	0	0	1

13. Разработайте релейную схему, реализующую следующую таблицу истинности:

X1	0	0	0	0	1	1	1	1
X2	0	0	1	1	0	0	1	1
X3	0	1	0	1	0	1	0	1
Y	0	1	0	1	1	0	0	1

14. Разработайте релейную схему, реализующую следующую таблицу истинности:

X1	0	0	0	0	1	1	1	1
X2	0	0	1	1	0	0	1	1
X3	0	1	0	1	0	1	0	1
Y	0	1	0	0	0	1	0	1

15. Разработайте релейную схему, реализующую следующую таблицу истинности:

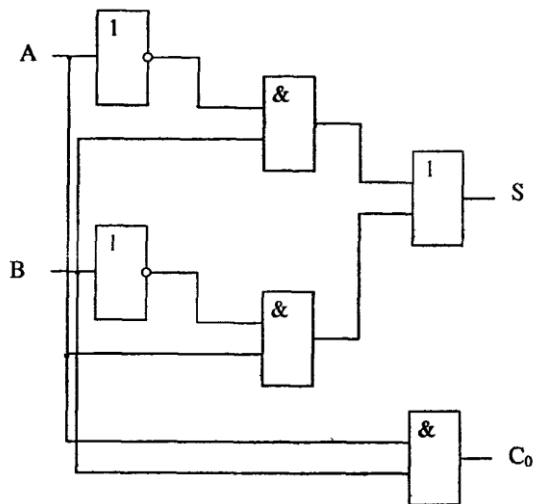
X1	0	0	0	0	1	1	1	1
X2	0	0	1	1	0	0	1	1
X3	0	1	0	1	0	1	0	1
Y	0	1	1	0	1	1	0	1

16. Запишите число 89 в двоичном прямом и дополнительном коде, в двоично-десятичном коде

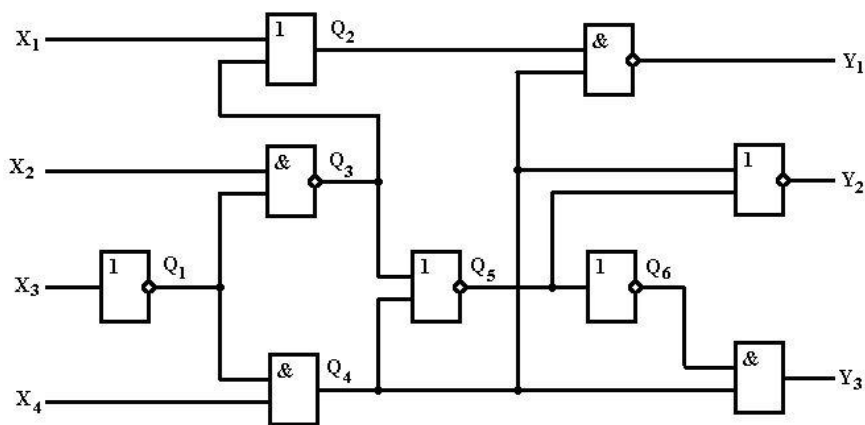
17. Запишите число 142 в двоичном прямом и дополнительном коде, в двоично-десятичном коде

18. Запишите число 66 в двоичном прямом и дополнительном коде, в двоично-десятичном коде

19. Запишите число 92 в двоичном прямом и дополнительном коде, в двоично-десятичном коде
20. Запишите число 112 в двоичном прямом и дополнительном коде, в двоично-десятичном коде
21. Запишите число 131 в двоичном прямом и дополнительном коде, в двоично-десятичном коде
22. Запишите число 45,7 в двоично-десятичном коде
23. Запишите число 32,5 в двоично-десятичном коде
24. Запишите число 76,1 в двоично-десятичном коде
25. Запишите число 88,8 в двоично-десятичном коде
26. Запишите число 12,1 в двоично-десятичном коде
27. Составьте таблицу истинности для представленной схемы

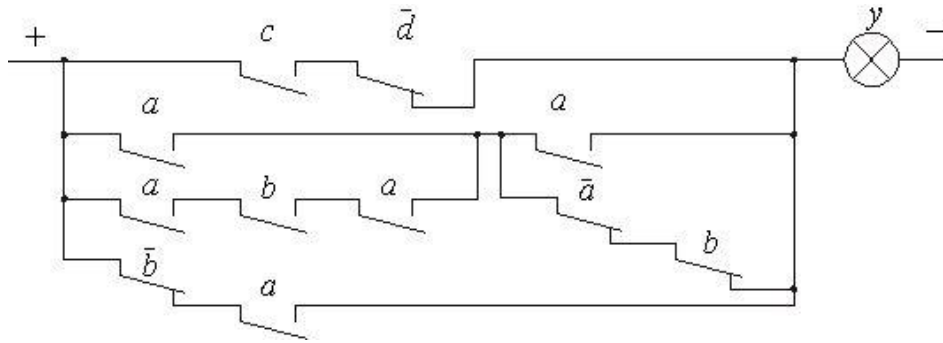


28. Составьте таблицу истинности для представленной схемы

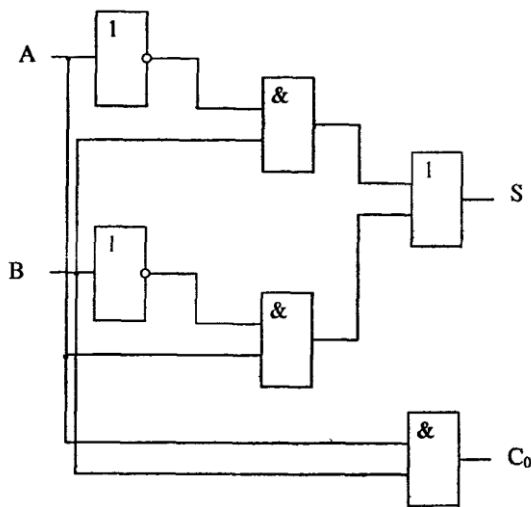




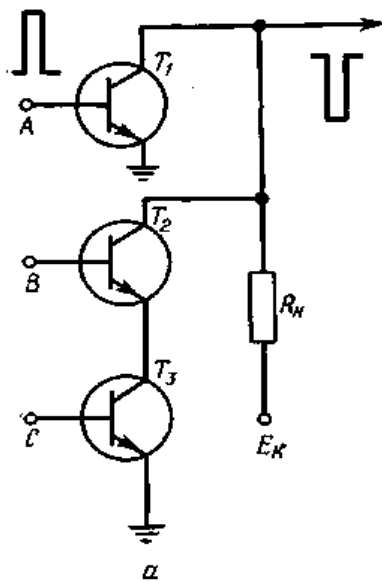
29. Составьте логическую схему, реализующую логику, представленную на картинке:



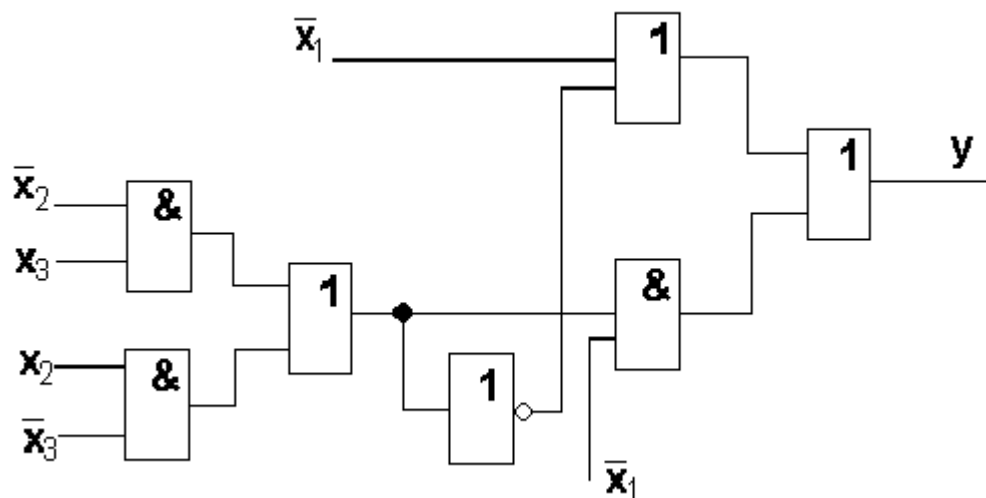
30. Составьте релейную схему, реализующую логику, представленную на картинке



31. Составьте логическую схему, электрическая реализация которой имеет вид:



32. Составьте релейную схему, реализующую логику, представленную на картинке:



33. Разработайте релейную схему, реализующую следующую таблицу истинности:

X1	0	0	0	0	1	1	1	1
X2	0	0	1	1	0	0	1	1
X3	0	1	0	1	0	1	0	1
Y	0	0	0	1	1	1	0	0

34. Разработайте релейную схему, реализующую следующую таблицу истинности:

X1	0	0	0	0	1	1	1	1
X2	0	0	1	1	0	0	1	1
X3	0	1	0	1	0	1	0	1
Y	0	1	0	1	1	1	0	1

35. Разработайте релейную схему включения – выключения двигателя постоянного тока с использованием двух нефиксирующихся кнопок (старт - стоп)

36. Разработайте логическую схему включения – выключения двигателя постоянного тока с использованием двух нефиксирующихся кнопок (старт - стоп)

37. Разработайте логическую схему проходного выключателя с использованием нефиксирующихся кнопок.
38. Разработайте релейную схему проходного выключателя с использованием нефиксирующихся кнопок.
39. Разработайте логическую схему проходного выключателя с использованием двухпозиционных переключателей.
40. Разработайте релейную схему проходного выключателя с использованием двухпозиционных переключателей.
41. Разработайте логическую схему, позволяющую считать нужное двухразрядное число из 32 бит памяти. Вход – адрес числа, выход – считанное значение.
42. Разработайте логическую схему ячейки памяти размером 4 бита (необходимо реализовать запись – чтение каждого бита).
43. Разработайте логическую схему, позволяющую записать нужное двухразрядное число в 32 битную память. Входы – адрес числа и значение.
44. Разработайте схему, управляющую шлагбаумом на железнодорожном переезде. Входы – оптические датчики по обе стороны от переезда (два датчика).
45. Разработайте схему управления автомобильным светофором на перекрестке (помним про последовательность переключения цветов)
46. Изобразите внутреннюю структуру элемента ИЛИ-НЕ (электрическую схему)
47. Изобразите внутреннюю структура элемента И-НЕ (электрическую схему)
48. Изобразите внутреннюю структура элемента НЕ, выполненного по схеме с открытым коллектором (электрическую схему)
49. Составьте логическую схему демультиплексора с 12 выходами, если в наличии имеются только демультиплексоры с четырьмя выходами.
50. Составьте релейную схему, реализующую логику четырехходового мультиплексора.
51. Составьте схему сумматора для двух двухразрядных чисел.

52. Составьте схему преобразования двоичного кода в код Грея (для трех разрядов).

53. Разработайте схему для преобразования выхода инкрементального энкодера в двоичный код.

## Список используемых источников

1. Гусев, В. Г. Электроника и микропроцессорная техника [Текст] : учебник / Ю. М. Гусев. - 3-е изд., перераб. и доп. - М. : Высшая школа, 2004. - 790 с. - ISBN 5-06-004271-5
2. Микроконтроллеры AVR: от простого к сложному / М. С. Голубцов — М.: СОЛОН-Пресс, 2003. 288 с. — (Серия «Библиотека инженера»)
3. Новиков Ю.В., Скоробогатов П.К. Основы микропроцессорной техники. - М.: Изд-во "Интернет-университет информационных технологий - ИНГУИТ.ру", 2006. - 440 с.: ил.
4. <http://www.avr.123.ru>
5. <http://www.atmel.ru>