

Документ подписан простой электронной подписью

Информация о владельце:

ФИО: Емельянов Сергей Геннадьевич

Должность: ректор

Дата подписания: 25.09.2022 14:03:14

Уникальный программный ключ:

9ba7d3e34c012eba476ffd2d064cf2781953be730df2374d16f3c0ce536f0fc6

## МИНОБРНАУКИ РОССИИ

Федеральное государственное бюджетное образовательное  
учреждение высшего образования  
«Юго–Западный государственный университет»  
(ЮЗГУ)  
Кафедра теплогазоснабжения



### КОНТРОЛЬНЫЕ ЗАДАНИЯ ПО ТЕПЛОСНАБЖЕНИЮ

Методические указания для практических занятий  
и самостоятельной работы при подготовке к контролю знаний по  
дисциплине «Теплоснабжение» студентов направления  
подготовки 08.03.01-Строительство

Курск 2017

УДК 697.2(07)

Составители: Е.В. Умеренков , Э.В. Умеренкова

Рецензент

Доктор технических наук, профессор кафедры  
теплогазоводоснабжения *В.С. Ежов*

**Контрольные задания по теплоснабжению:** методические указания для практических занятий и самостоятельной работы при подготовке к контролю знаний по дисциплине «Теплоснабжение» студентов направления подготовки 08.03.01-Строительство /Юго-Зап. гос. ун-т; сост. Е.В. Умеренков , Э.В. Умеренкова. Курск, 2017. 26 с.: ил.3, табл.3, прилож. 1. Библиогр.: с. 20 .

Предлагаются варианты контрольных заданий, дифференцированных по уровням сложности, для проведения промежуточной и итоговой аттестации, а также самоконтроля освоения дисциплины «Теплоснабжение». Содержатся краткие теоретические сведения, необходимые для прохождения тестирования. Предназначено для студентов направления подготовки 08.03.01 всех форм обучения .

Текст печатается в авторской редакции

Подписано в печать . Формат 60×841/16.

Усл. печ. л. Уч. – изд.л. . Тираж 100 экз. Заказ . Бесплатно.

Юго-Западный государственный университет.

305040, г. Курск, ул. 50 лет Октября, 94.

## Содержание

Введение .....	4
1. Краткие теоретические сведения .....	5
1.1. Расчет тепловых потоков .....	5
1.2. Расчетные расходы сетевой воды и подбор сетевых насосов .....	5
1.3..Присоединение систем теплопотребления к тепловым сетям .....	7
1.4.Гидравлический расчет тепловой сети.....	7
1.5.Изоляция теплопроводов .....	9
1.6.Пьезометрический график тепловой сети.....	10
2. Контрольные задания .....	12
2.1.Уровень сложности 1 .....	12
2.2.Уровень сложности 2.....	16
Библиографический список .....	20

## Введение

Контроль знаний студентов - один из главных элементов учебного процесса. От его правильной организации во многом зависит эффективность освоения дисциплин, предусмотренных рабочим учебным планом и, соответственно, качество подготовки специалистов. С другой стороны, результаты проведения контроля знаний позволяют оценивать динамику усвоения учебного материала, действительный уровень владения системой знаний, умений и навыков и на основе их анализа вносить соответствующие коррективы в организацию учебного процесса.

В свете сказанного, для успешного ведения учебного процесса необходимо наличие методических материалов, в том числе и для проведения различных форм контроля освоения дисциплины.

В состав настоящих методических указаний включены контрольные задания, дифференцированные по уровням сложности, по основным разделам рабочей программы дисциплины «Теплоснабжение» направления подготовки 08.03.01- Строительство.

Предлагаемые методические указания предназначены для использования при проведении тестовой формы контроля студентов, а также будут полезны для самостоятельной оценки уровня знаний по дисциплине «Теплоснабжение».

В состав указаний включены необходимые теоретические положения, что позволяет использовать данную методическую разработку не только с целью контроля, но и обучения, в том числе самостоятельного. Последнее, безусловно, важно, учитывая современные тенденции высшего образования, направленные на увеличение роли самостоятельной работы студентов.

## **1. Краткие теоретические сведения**

### **1.1. Расчет тепловых потоков**

Для проектирования системы теплоснабжения необходимо определить расчетные потоки теплоты на отдельные виды теплопотребления жилых и общественных зданий района застройки (отопление, вентиляция, горячее водоснабжение), а также суммарную тепловую нагрузку.

Максимальные потоки теплоты на отопление  $Q_{\text{оmax}}$  и вентиляцию  $Q_{\text{vmax}}$  Вт жилых и общественных зданий следует определять по укрупненным показателям в зависимости от величины общей площади жилых зданий кварталов  $A$  в соответствии с [4, стр.1, прил.2].

Средний за отопительный период тепловой поток на горячее водоснабжение  $Q_{\text{hm}}$  рассчитывают в зависимости от числа жителей  $m$ , принимая норму расхода горячей воды на одного человека в сутки  $a=105\text{л}$ .

Помимо  $Q_{\text{hm}}$  следует определить также максимальный тепловой поток на горячее водоснабжение жилых и общественных зданий  $Q_{\text{hmax}}$ .

Суммарную тепловую нагрузку кварталов (при наличии в ЦТП баков-аккумуляторов горячей воды) следует определять по формуле:

$$Q=Q_{\text{оmax}}+Q_{\text{vmax}}+Q_{\text{hm}}.$$

### **1.2. Расчетные расходы сетевой воды и подбор сетевых насосов**

Для выполнения гидравлического расчета системы теплоснабжения необходимо знание расходов сетевой воды, которые в распределительных сетях складываются из составляющих, обусловленных соответствующими видами теплопотребления. Наиболее просто суммарные расходы  $G_{\text{д}}$ , кг/с определяются в случае регулирования отпуска теплоты по совмещенной нагрузке отопления и горячего водоснабжения, когда [4]

$$G_d = G_{o \max} + G_{v \max},$$

где  $G_{o \max}$  и  $G_{v \max}$  - расчетные расходы воды на отопление и вентиляцию соответственно, кг/с. Значение  $G_{o \max}$  и  $G_{v \max}$  для каждого квартала рассчитывают по формуле

$$G_{o(v)\max} = Q_{o(v)\max} / [c(\tau_{1\min} - \tau_{2o\min})],$$

где  $c$  - теплоемкость воды, принимаемая в расчетах равной 4187 Дж/(кг·°С). Индексы "о" и "v" относятся к расходу воды и нагрузке на отопление и вентиляцию соответственно.

Знание суммарного расхода теплоносителя  $G_d = \sum G_{di}$  позволяет выбрать сетевой насос системы теплоснабжения. Его подбор (типа СЭ или СД для воды с температурой до 180°С) выполняют по характеристикам [8] таким образом, чтобы требуемый расход воды соответствовал рабочей части характеристики. При возможности использования различных типоразмеров предпочтение следует отдавать насосу с умеренными (до 100 м в.ст.) напорами.

По линии статического напора  $H_s$ , выбирают подпиточный насос. Подачу (производительность) насоса  $G_{\text{пн}}$  согласно [4] следует принимать равной расходу воды на компенсацию утечек из тепловой сети для закрытой системы теплоснабжения, а для открытой – сумме расчетного расхода воды на горячее водоснабжение с коэффициентом 1,2 и расхода воды на компенсацию утечек.

В соответствии с [4] расчетная утечка должна приниматься 0,75% суммарного объема воды  $V$ , м<sup>3</sup> в трубопроводах и оборудовании систем теплопотребления, который при отсутствии данных допускается оценивать в размере 65 м<sup>3</sup> на 1 МВт суммарной тепловой нагрузки при закрытой системе теплоснабжения и 70 м<sup>3</sup> – при открытой.

По расходу воды подбирают подпиточный насос с напором  $H_{\text{пн}}$ , равным или ближайшим большим  $H_s$ . Если напор выбранного насоса отличается от предварительно определенного статического напора, то положение s-s следует уточнить.

### 1.3. Присоединение систем теплоснабжения к тепловым сетям

Без снижения потенциала тепла в водяных системах присоединяются непосредственно к тепловым сетям калориферы систем вентиляции и системы отопления производственных помещений, в которых по нормам допускается повышение температуры воды в нагревательных приборах. С понижением потенциала тепла к тепловой сети присоединяются системы отопления большинства абонентов и системы горячего водоснабжения  $75^{\circ}\text{C}$ .

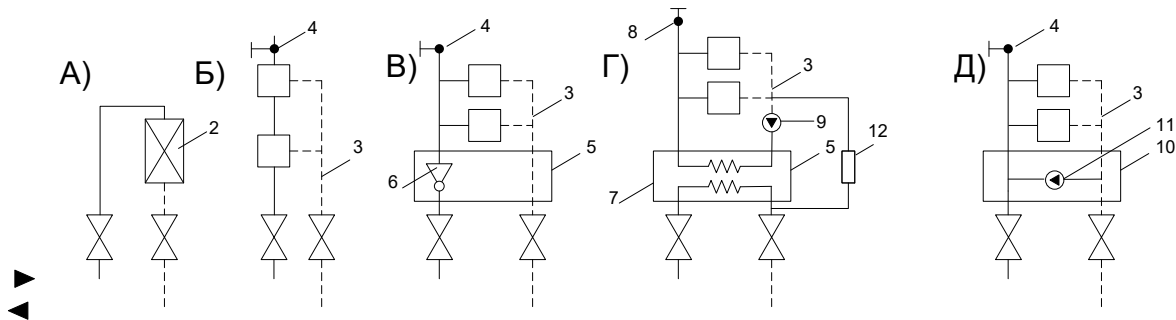


Рис.1. Присоединение местных систем теплоснабжения к тепловым сетям: непосредственное (а,б) и с понижением потенциала (в,д) 1-подающий и обратный трубопроводы тепловой сети; 2-калорифервентиляции; 3-местная система отопления; 4-воздушная; 5-элеваторный смесительный узел; 6-элеватор; 7-поверхностный теплообменник отопления; 8-расширительный сосуд; 9-циркуляционный насос; 10-насосный смесительный узел; 11-подмешивающий насос; 12-подпиточное устройство.

### 1.4. Гидравлический расчёт тепловой сети

Технико-экономический расчёт теплопроводов связан с гидравлическим расчётом и позволяет по формулам гидравлики рассчитать диаметры всех элементов тепловой сети. От принятых диаметров элементов тепловой сети зависят гидравлические

потери в них. Чем меньше диаметр, тем больше потери, т.е. со снижением стоимости системы за счёт уменьшения диаметров, растёт напор, который развивают насосы с затратой дополнительной энергии. Существуют оптимальные значения диаметров, при которых суммарная стоимость сети будет минимальной.

При гидравлическом расчёте определяют диаметры всех участков теплопроводов, оборудования и запорно-регулирующей арматуры, а также потери давления теплоносителя на всех элементах сети. Диаметры труб и потери давления на трение (линейные потери) определяют по формуле Дарси

$$\Delta P_{\text{т}} = \lambda(l/d)(\omega^2/2)\rho$$

Расчёт ведут в следующем порядке:

1) Сначала рассчитывают основную магистраль. Диаметр подбирают по среднему гидравлическому уклону, принимая удельные потери давления на трение до 80 Па/м, что даёт решение близкое к экономически оптимальному. При определении диаметров труб принимают значение  $K_{\text{э}}$  равное 0.0005 м и скорость движения теплоносителя не более 3.5 м/с;

2) После определения диаметров участков тепломагистрали подсчитывают для каждого участка сумму коэффициентов местных сопротивлений, используя схему тепловой сети, данные по расположению задвижек, компенсаторов и других сопротивлений и значения коэффициентов местных сопротивлений  $\xi$ . Для каждого участка находят эквивалентную местным сопротивлениям длину при  $\sum \xi = 1$  и рассчитывают эквивалентную длину  $L_{\text{э}}$  для этого участка. После определения  $L_{\text{э}}$  заканчивают расчёт тепломагистрали и определяют потери напора в ней. Исходя из потерь напора в подающей и обратной линиях и необходимого располагаемого напора в конце магистрали, который назначают с учётом гидравлической устойчивости система определяют необходимый располагаемый напор на выводных коллекторах источника тепла;



3) Рассчитывают ответвления, используя оставшийся напор, при условии, чтобы в конце каждого ответвления сохранялся необходимый располагаемый напор и удельные потери давления на трение не превышали 300 Па/м. Эквивалентные длины и потери напора на участках определяют аналогично их определению для основной магистрали.

### 1.5. Изоляция теплопроводов

В задачу настоящего раздела проекта входит выбор материалов и изделий изоляционной конструкции теплопроводов для определенных заданием участков сети.

Выбор материалов и изделий для основного и покровного слоев изоляционных конструкций тепловых сетей следует выполнять с учетом способа прокладки и условного прохода трубопроводов [5].

После подбора материалов задача заключается в определении требуемой толщины основного слоя конструкции (тепловой изоляции), а затем и типоразмера изделия из ряда, выпускаемых промышленностью (как для подающего, так и обратного теплопроводов). Размеры, в том числе толщина  $\delta$  изделий, определены соответствующими стандартами или ТУ. Выборку из них можно найти в [5, с. 50-51] (в пределах указанных диапазонов толщина изделий меняется дискретно с интервалом 10 мм).

При возможности выбора предпочтение следует отдавать изделиям с большим сортаментом толщин, а также с меньшим минимальным значением  $\delta$  (при необходимости допускается изоляция в 2 слоя). Следует иметь в виду, что толщина изоляционной конструкции (включая защитное покрытие, толщина которого обычно не более 5 мм, за исключением покрытия из асбоцементной штукатурки) не должна превышать предельных значений, определенных [14] в зависимости от  $D_y$  трубопровода.

Сформулированная задача может быть решена, например, с использованием норм плотности теплового потока по методике, изложенной в [14].

### 1.6. Пьезометрический график тепловой сети

Построение графика начинают с нанесения в выбранном масштабе рельефа местности по разрезу вдоль соответствующей тепловой трассы и высоты зданий присоединяемых кварталов.

На вертикальной оси пьезометра в одинаковом масштабе откладывают геодезические отметки в метрах и напоры теплоносители в трубопроводах сети  $H$ , м в.ст. За линию отсчета напоров (0-0) принимают уровень оси всасывающего патрубка сетевого насоса (в курсовом проекте – геодезическая отметка источника теплоты). Ось трубопроводов, в виду малого заглубления, условно совмещают с поверхностью земли.

Далее следует определить положение линии статического напора ( $s-s$ ), величина которого выбирается из двух условий: заполнение сетевой водой по возможности всех абонентских систем отопления, для чего линия  $s-s$  должна проходить выше самого высокого потребителя (с запасом  $\approx 5$  м в.ст.), и непревышение давления на нагревательные приборы систем отопления допустимого. Ориентировочно определив положение линии статического напора, следует выбрать подпиточный насос. Подачу (производительность) насоса  $G_{\text{пн}}$  согласно [4] следует принимать равной расходу воды на компенсацию утечек из тепловой сети для закрытой системы теплоснабжения, а для открытой – сумме расчетного расхода воды на горячее водоснабжение с коэффициентом 1,2 и расхода воды на компенсацию утечек.

В соответствии с [4] расчетная утечка должна приниматься 0,75% суммарного объема воды  $V$ ,  $\text{м}^3$  в трубопроводах и оборудовании систем теплопотребления, который при отсутствии данных допускается оценивать в размере  $65 \text{ м}^3$  на 1 МВт суммарной тепловой нагрузки при закрытой системе теплоснабжения и  $70 \text{ м}^3$  – при открытой.

По расходу воды подбирают подпиточный насос с напором  $H_{\text{пн}}$ , равным или ближайшим большим  $H_s$ . Если напор выбранного насоса отличается от предварительно определенного статического напора, то положение s-s следует уточнить.

Затем производят построение пьезометрической линии обратной линии тепловой сети в динамическом режиме.

При этом основная задача заключается в определении наинизшей точки пьезометра, соответствующей напору на всасывании сетевого насоса  $H_{\text{вс}}$ . В качестве первого приближения можно принять  $H_{\text{вс}}=H_s$ . Откладывая от этой точки потери напора в обратном трубопроводе источника теплоты ( $\approx 5$  м в.ст.), а затем тепловой сети (по результатам гидравлического расчета), получают пьезометр для обратного трубопровода. Затем следует проанализировать возможность уменьшения напоров в обратном трубопроводе путем перемещения полученной пьезометрической линии вниз параллельно самой себе с соблюдением всех необходимых требований [4, стр. 6; 5, стр. 137-146; 6, стр. 199-201; 8, стр. 33-34; 9, стр. 175-179; 11, стр. 206-226; 12, стр. 148-164]. Как правило,  $H_{\text{вс}}$  находится в пределах 10-30 м в.ст. (необходимо обратить внимание на допустимый кавитационный запас выбранного сетевого насоса!).

После окончательного определения уровня обратного пьезометра от точки, соответствующей абсциссе конечного ЦТП откладывают вертикальный отрезок, равный принятому при выполнении гидравлического расчета, располагаемому напору  $H_{\text{цтп}}$ , а затем строят пьезометрическую линию подающего трубопровода, напоры в котором также должны соответствовать ряду требований (см. выше указанные источники).

На графике необходимо отразить также невозможность вскипания воды при температурах  $>100^\circ\text{C}$ .

## 1. Контрольные задания

### 1.1. Уровень сложности 1

1. Почему с помощью воды (по сравнению с водяным паром) теплоту можно транспортировать на большие расстояния ?

Варианты ответов:

1) Из – за сжимаемости пара. 2) Из – за больших теплотерь паропроводами. 3) Из – за большей объемной теплоемкости (ср ) воды. 4) Из – за большей плотности воды ( $\rho$ ). 5) Из – за большей вязкости воды ( $\nu$ ).

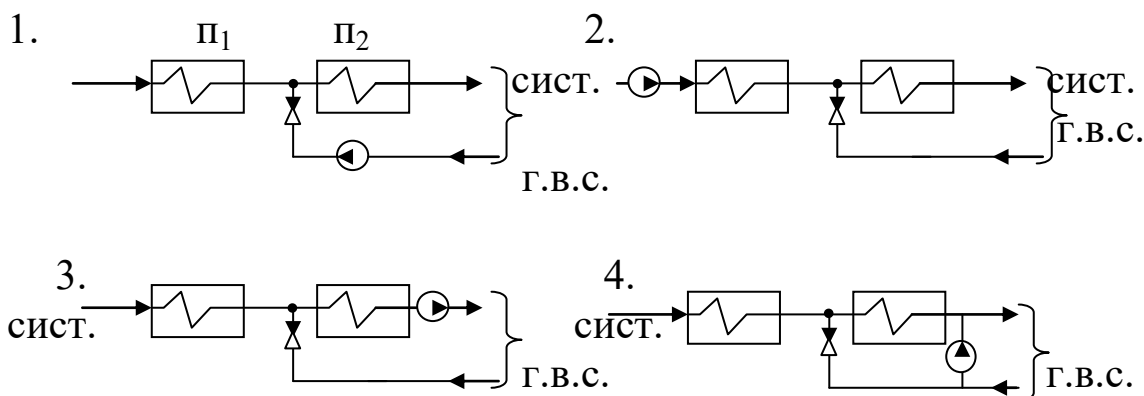
2. Какая температура наружного воздуха принимается в качестве расчетной для определения максимального теплового потока на отопление при проектировании систем теплоснабжения?

Варианты ответов:

1.Средняя наиболее холодного периода.2.Средняя наиболее холодной пятидневки.3.Абсолютно минимальная.4.Средняя наиболее холодного месяца.  
5.Средняя отопительного периода.

3. Выберите схему включения циркуляционного насоса системы горячего водоснабжения.

Варианты ответов:



4. Какой период года относится к отопительному сезону жилых и общественных зданий? Варианты ответов:

1. Период со среднесуточной температурой наружного воздуха  $\leq 0^\circ\text{C}$ ;

2. Период со среднечасовой температурой наружного воздуха  $\leq 8$  °С;
3. Период с 01.10 по 15.04.
4. Период со среднесуточной температурой наружного воздуха  $\leq 8$  °С;
5. Период, когда теплотери помещений превосходят внутренние тепловыделения.

5. Какую температуру сетевой воды принимают в качестве расчетной на входе подогревателей горячего водоснабжения (параллельное присоединение, вторая ступень в 2-х ступенчатых схемах) при определении поверхности нагрева?

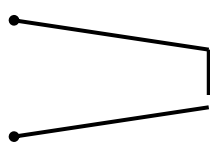
Варианты ответа: 1. Расчетную  $\tau_{1\max}$ ; 2. 100 °С; 3. Принятую в точке излома  $\tau_{1\min}$ ; 4. 50 °С.

6. Как изменятся удельные линейные потери давления  $R$  (Па/м), если расход теплоносителя  $G$  (кг/с) возрастает в 3 раза?

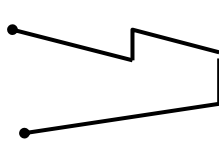
Варианты ответа: 1. Не изменится; 2. Уменьшится в 3 раза; 3. Увеличится в 3 раза; 4. Увеличится в 9 раз; 5. Увеличится в  $3^{1,25}$  раз.

7. Укажите пьезометрический график, соответствующий включению насосной подкачивающей подстанции на обратном трубопроводе тепловой сети:

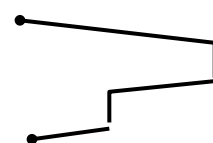
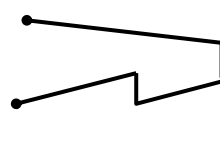
1.



3.



4.

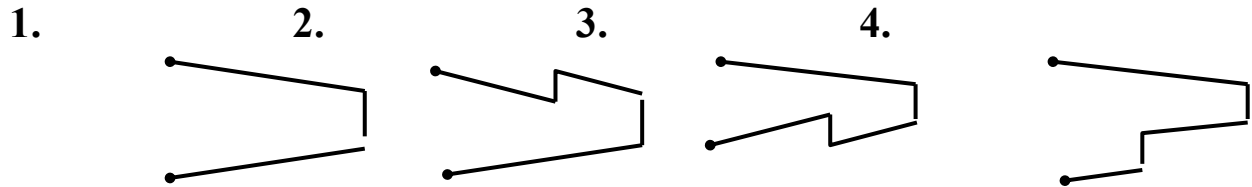


8. От чего зависит укрупненный показатель максимального теплового потока на отопление жилых зданий ( $q_0$ ) ?

Варианты ответа:

1. От общей площади жилых зданий;
2. От числа жителей;
3. От расчетной температуры наружного воздуха для проектирования отопления  $t_0$ ;
4. От продолжительности отопительного сезона.

9. Укажите пьезометрический график, соответствующий включению насосной подкачивающей подстанции на подающем трубопроводе тепловой сети:



10. Укажите продолжительность отопительного периода для г. Казани.

11. Предполагается строительство нового квартала в г. Волгограде. Определите укрупненный показатель максимального теплового потока на отопление жилых зданий квартала  $q_0$ , Вт/м<sup>2</sup>.

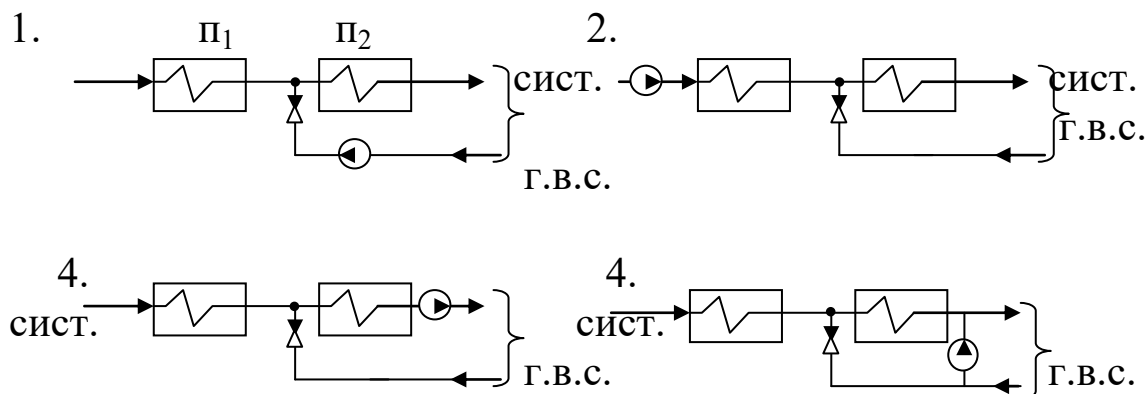
12. Укажите формулу расчета максимального теплового потока на вентиляцию общественных зданий методом укрупненных показателей (для территории застройки).

Варианты ответов:

1.  $Q_{Vmax} = (1+k_1) \cdot q_0 \cdot A$ ; 2.  $Q_{Vmax} = q_V \cdot V \cdot (t_i - t_o)$ ; 3.  $Q_{Vmax} = W \cdot c \cdot (t_i - t_o)$ ;  
4.  $Q_{Vmax} = k_1 \cdot k_2 \cdot q_0 \cdot A$ ; 5.  $Q_{Vmax} = k_1 \cdot q_0 \cdot A$ .

13. Выберите схему включения циркуляционно-повысительного насоса системы горячего водоснабжения.

Варианты ответов:



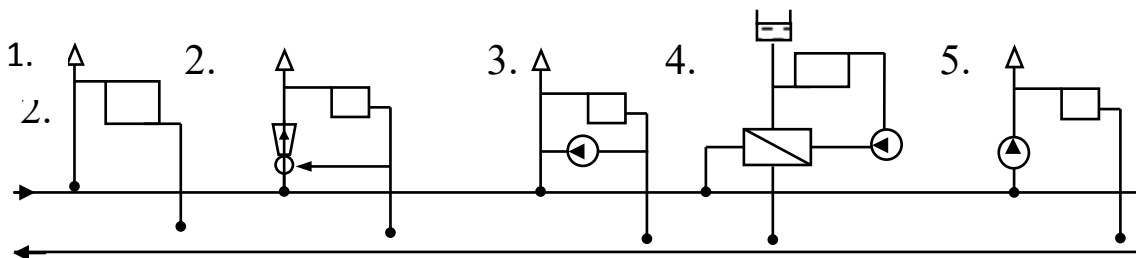
14. Почему в скоростных подогревателях горячего водоснабжения водопроводная (нагреваемая) вода протекает по трубкам, а сетевая (греющая) – по межтрубному пространству, а не наоборот? Варианты ответов:

1. Для увеличения коэффициента теплопередачи;
2. Для облегчения очистки трубок от накипи;
3. Для уменьшения температурных удлинений;
4. Для упрощения схемы включения подогревателей.

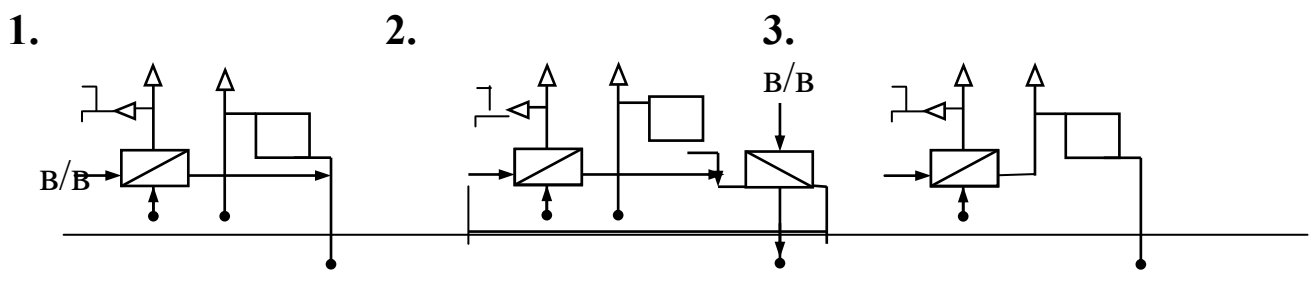
15. Укажите расчетную температуру для проектирования отопления в г. Волгограде.

16. Укажите минимально допустимое заглубление каналов тепловых сетей (от верха канала до поверхности земли, в м).

17. Выберите независимую схему присоединения системы отопления к тепловой сети:



18. Выберите параллельную схему присоединения подогревателей г.в.с. к тепловой сети:



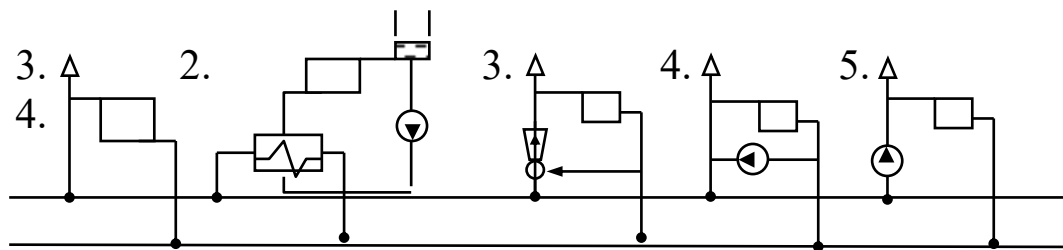
19. Почему фактическая компенсирующая способность сальниковых компенсаторов принимается меньше (обычно на 50 мм) паспортной?

Варианты ответов:

1. Из-за неточности изготовления деталей компенсаторов;
2. На случай понижения наружной температуры ниже расчетной;
3. Из-за трудности обеспечения соосности стакана и корпуса компенсатора;
4. Из-за возможного заедания и заклинивания компенсатора;
5. Из-за необходимости подтяжки сальника.

## 1.2. Уровень сложности 2

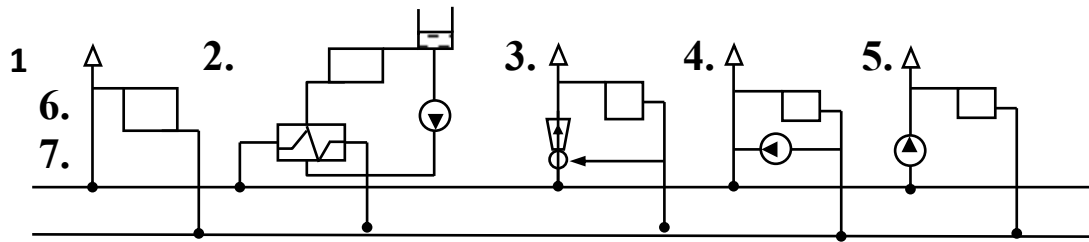
1. Характеристика насоса описывается соотношением  $P_n = 0,8 \cdot 10^6 - 5 \cdot V^2$  (Па), а характеристика сети  $\Delta P_c = 3 \cdot V^2$  (Па). Найти напор (в м в ст.) насоса при его работе на данную сеть (плотность воды принять  $1000 \text{ кг/м}^3$ ,  $g = 10 \text{ м/с}^2$ ).
2. Выберите схему присоединения системы отопления с чугунными радиаторами, если напор в обратной магистрали тепловой сети равен 78 м.в.ст.



3. Максимальный поток теплоты на отопление района города 8 МВт. Расчетная температура для проектирования отопления минус  $25^\circ\text{C}$ . Определите тепловой поток при наружной температуре минус  $15^\circ\text{C}$ .
4. Тепловой поток на отопление жилого квартала при температуре минус  $15^\circ\text{C}$  составляет 6,14 МВт. Определите поток теплоты при температуре минус  $25^\circ\text{C}$ . Расчетная температура для проектирования отопления ниже минус  $25^\circ\text{C}$ .
5. Выберите схему присоединения радиаторной системы отопления к тепловой сети, если давление в подающем трубопроводе не

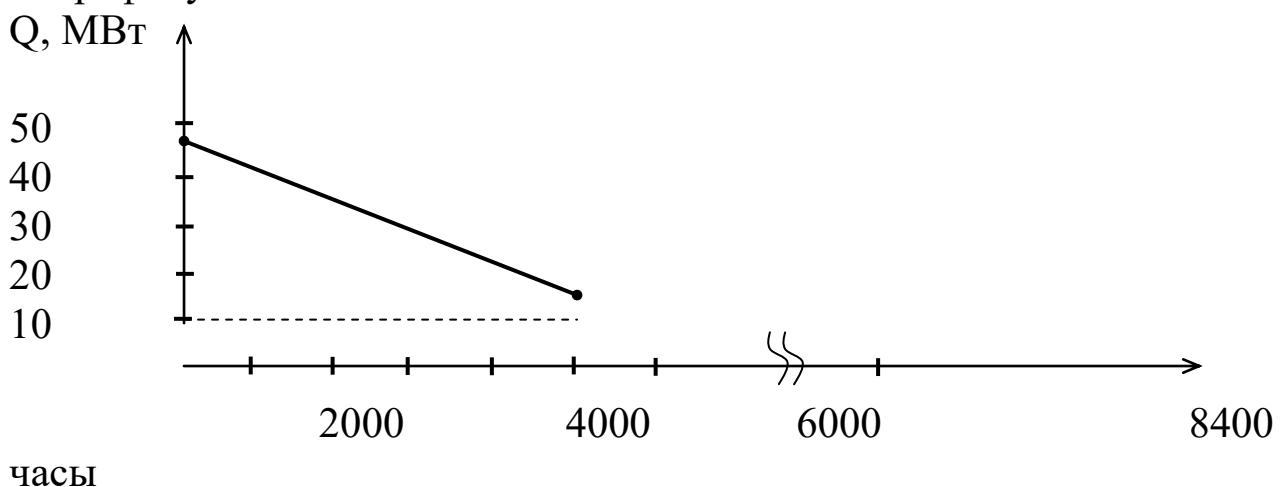


менее 0,52 МПа, а располагаемый напор на абонентском вводе равен 4,3 м в.ст. Варианты ответов:



6. Расходы теплоносителей в водоводяном противоточном подогревателе: греющего – 3,5 кг/с, нагреваемого – 4,7 кг/с, а их температуры на входе в теплообменник: 75 °С и 15 °С соответственно. Удельная безразмерная теплопроизводительность подогревателя 0,68. Найдите его теплопроизводительность в кВт.

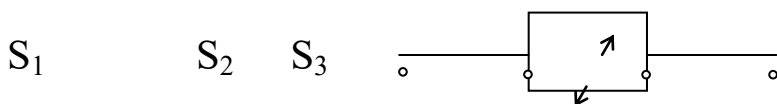
7. Определите годовой расход теплоты (в ГДж) по заданному графику:



8. Общая площадь жилых зданий квартала, расположенного в г. Н.Новгород 45990 м<sup>2</sup>. Определите максимальный тепловой поток на отопление квартала (в МВт), если он застроен в основном 9-ти этажными зданиями (после 85 г.).

9. Определите термическое сопротивление грунта с коэффициентом теплопроводности 1,5 Вт/м · гр. вокруг канала КЛ 90 – 45 при заглублении оси трубопровода 1,5 м.

10. Тепловая сеть выполнена в виде 2-х одинаковых параллельных ветвей. Во сколько раз увеличится суммарный расход сетевой воды, если к сети параллельно подсоединить еще одну такую же ветвь (при неизменном напоре сетевого напора)?
11. Определите секундный расход горячей воды (л/с) для обеспечения горячего водоснабжения жилого микрорайона с числом жителей 25000 чел. Общее число установленных водоразборных приборов 40000 (этажность застройки – до 12-ти этажей).
12. Для заданной гидравлической цепи найти суммарное сопротивление  $S$ , если  $S_1 = S_3 = 2 \text{ Па}/(\text{м}^3/\text{ч})^2$ ;  $S_2 = 1 \text{ Па}/(\text{м}^3/\text{ч})^2$



13. Какое напряжение сжатия (в МПа) возникнет в прямолинейном участке теплопровода, закрепленном с двух сторон неподвижными опорами, при его прогреве на  $150^\circ\text{C}$ .
14. Годовой расход тепла на отопление  $1500 \text{ МВт} \cdot \text{ч}$ . Определите средний тепловой поток (в МВт), если объект отопления расположен в г. Казани.
15. Определите расход греющей сетевой воды  $G_d$  (кг/с) на подогреватель горячего водоснабжения, присоединенный к тепловой сети по параллельной схеме, если его расчетная теплопроизводительность  $Q_h = 200 \text{ кВт}$ . Температура прямой сетевой воды в точке излома графика  $70^\circ\text{C}$ .
16. Напор, развиваемый сетевым насосом  $H_{с.н.} = 33,5 \text{ м.в.ст.}$ , расход воды в сети  $400 \text{ м}^3/\text{ч}$ . Чему будет равен расход, если напор повысить до  $40 \text{ м.в.ст.}$  (при неизменном сопротивлении сети)?

17. Определить удельные теплотери (Вт/м) одиночного теплопровода, проложенного бесканально, если среднегодовые температуры теплоносителя и грунта равны 90 и 2 °С, а термические сопротивления тепловой изоляции и грунта 0,41 и 0,19 м · °С/Вт соответственно.
18. Определите температуру сетевой воды в подающем трубопроводе при температуре наружного воздуха  $t = - 20$  °С, если регулирования отпуска теплоты – центральное качественное. Параметры графиков температур сетевой воды :  $t_0 = - 30$  °С;  $\delta\tau = 80$  °С;  $\theta_0 = 35$  °С;  $\Delta t_0 = 69,5$ ;  $n = 0,25$ .
19. Максимальный тепловой поток на отопление жилого квартала, расположенного в г. Владимире, 2,3 МВт. Определите средний тепловой поток за отопительный период.

### Библиографический список

1. ГОСТ 21.605-82(1997) СПДС. Сети тепловые (тепломеханическая часть): Рабочие чертежи. М.: Изд. стандартов, 1997.
2. СП 42.13330.2011 Градостроительство. Планировка и застройка городских и сельских поселений. Актуализированная редакция СНиП 2.07.01-89\* (с Поправкой)
3. СП 131.13330.2012 «СНиП 23-01-99\* Строительная климатология»
4. СП 124.13330.2012. Тепловые сети. Актуализированная редакция СНиП 41-02-2003
5. Водяные тепловые сети: Справочное пособие по проектированию / И.В. Беляйкина и др.; Под ред. Н.К. Громова, Е.П. Шубина. М.: Энергоатомиздат, 1988. 376с.
6. Наладка и эксплуатация водяных тепловых сетей: Справочник / В.И. Маток и др. М.: Стройиздат, 1988. 432 с.
7. СП 41-101-95 .Проектирование тепловых пунктов. Минстрой России. М.: ГУП ЦПП, 1997. 79 с.
8. Зингер Н.М. Гидравлические и тепловые режимы теплофикационных систем. М.: Энергоатомиздат, 1986. 320 с.
9. Теплоснабжение: Учебное пособие для студентов ВУЗов / В.Е. Козин и др. М: Высшая школа, 1980. 408 с.
10. Турчак Л.И. Основы численных методов. М.: Наука , 1987. 320 с.
11. Соколов Е.Я. Теплофикация и тепловые сети. М.: Энергоиздат, 1982. 360 с.
12. Теплоснабжение: Учебник для ВУЗов / А.А. Ионин и др.; Под ред. А.А. Ионина, М.: Стройиздат, 1982. 336 с.
13. Справочник строителя тепловых сетей / Под ред. С.А. Захаренко, Изд. 2-е. М.: Энергоатомиздат.1984. 184 с.
14. СП 61.13330.2012 «СНиП 41-03-2003 Тепловая изоляция оборудования и трубопроводов».