

Документ подписан простой электронной подписью  
Информация о владельце:  
ФИО: Локтионова Оксана Геннадьевна  
Должность: проректор по учебной работе  
Дата подписания: 30.03.2023 17:05:30  
Уникальный программный ключ:  
0b817ca911e6668abb13a5d426d39e5f1c11eabbf73e943df4a4851fda56d089

**МИНОБРАЗОВАНИЯ РОССИИ**  
Федеральное государственное бюджетное  
образовательное учреждение высшего образования  
«Юго-Западный государственный университет»  
(ЮЗГУ)  
Кафедра машиностроительных технологий и оборудования



**УПРАВЛЕНИЕ МНОГООПЕРАЦИОННЫМИ СТАНКАМИ**

методические указания по выполнению практической, лабораторной и  
самостоятельной работы

Направление Конструкторско-технологическое обеспечение  
машиностроительных производств

УДК 621.(076.1)

Составитель: Е.И.Яцун

Рецензент

Кандидат технических наук, доцент Малыхин В.В.

**Управление многооперационными станками:** методические указания по выполнению практической, лабораторной и самостоятельной работы/Юго-Зап. гос.ун-т; сост.: Е.И.Яцун. Курск, 2017. 92 с.: ил. 123, табл. 21. Прилож. 7. - Библиогр.4: с.92.

Содержат сведения о системах координат при программировании многооперационных станков, структуре управляющей программы, базовых G- и M-кодах, сведения и требования к CAD/CAM-системам. Приведены примеры программирования, в том числе с использованием стандартных циклов.

Методические указания соответствуют требованиям программы, утвержденной учебно-методическим объединением по специальностям автоматизированного машиностроительного производства (УМО АМ).

Предназначены для студентов направления Конструкторско-технологическое обеспечение машиностроительных производств всех обучения.

Текст печатается в авторской редакции

Подписано в печать \_\_\_\_\_ 20\_\_ г. Формат 60x84 1/16

Усл.печ.л. \_\_. Уч.-изд.л. \_\_. Тираж 100 экз. Заказ \_\_\_\_\_ . Бесплатно.

Юго-Западный государственный университет.

305040 г. Курск, ул.50 Лет Октября, 94.

## Оглавление

|  |   |
|--|---|
| <b>ВВЕДЕНИЕ</b> .....  | 6 |
| • Основы числового программного управления.....                        | 7 |
| ○ Автоматическое управление  |   |
| ○ Особенности устройства и конструкции фрезерного станка с ЧПУ         |   |
| ○ Функциональные составляющие (подсистемы) ЧПУ                         |   |
| ○ Языки для программирования обработки                                 |   |
| • Основы металлообработки.....   |   |
| ○ Процесс фрезерования   |   |
| ○ Режущий инструмент   |   |
| ○ Вспомогательный инструмент   |   |
| ○ Основные определения и формулы                                       |   |
| ○ Рекомендации по фрезерованию   |   |
| • Введение в программирование обработки                                |   |
| ○ Прямоугольная система координат                                      |   |
| ○ Написание простой управляющей программы                              |   |
| ○ Создание УП на персональном компьютере                               |   |
| ○ Передача управляющей программы на станок                             |   |
| ○ Проверка управляющей программы на станке                             |   |
| ○ Техника безопасности при эксплуатации станков с ЧПУ                  |   |
| • Станочная система координат  |   |
| ○ Нулевая точка станка и направления перемещений                       |   |
| ○ Нулевая точка программы и рабочая система координат                  |   |
| ○ Компенсация длины инструмента  |   |
| ○ Абсолютные и относительные координаты                                |   |
| ○ Комментарии в УП и карта наладки                                     |   |
| • Структура управляющей программы                                      |   |
| ○ G- и M-коды  |   |
| ○ Структура программы  |   |
| ○ Слово данных, адрес и число  |   |
| ○ Модальные и немодальные коды   |   |
| ○ Формат программы   |   |
| ○ Строка безопасности  |   |
| ○ Важность форматирования УП   |   |
| • Базовые G-коды   |   |
| ○ Введение   |   |
| ○ Ускоренное перемещение – G00   |   |
| ○ Линейная интерполяция – G01  |   |
| ○ Круговая интерполяция – G02 и G03                                    |   |
| • Базовые M-коды   |   |
| ○ Введение   |   |
| ○ Останов выполнения управляющей программы – M00 и M01                 |   |
| ○ Управление вращением шпинделя – M03, M04, M05                        |   |
| ○ Управление подачей СОЖ – M07, M08, M09                               |   |
| ○ Автоматическая смена инструмента – M06                               |   |
| ○ Завершение программы – M30 и M02                                     |   |
| • Постоянные циклы станка с ЧПУ  |   |
| ○ Введение   |   |
| ○ Стандартный цикл сверления и цикл сверления с выдержкой              |   |
| ○ Относительные координаты в постоянном цикле                          |   |
| ○ Циклы прерывистого сверления   |   |
| ○ Циклы нарезания резьбы   |   |
| ○ Циклы растачивания   |   |
| ○ Примеры программ на сверление отверстий при помощи постоянных циклов |   |
| • Автоматическая коррекция радиуса инструмента                         |   |
| ○ Основные принципы  |   |
| ○ Использование автоматической коррекции на радиус инструмента         |   |
| ○ Активация, подвод и отвод  |   |
| • Основы эффективного программирования                                 |   |
| ○ Подпрограмма   |   |
| ○ Работа с осью вращения (4-ой координатой)                            |   |
| ○ Параметрическое программирование                                     |   |
| • Примеры управляющих программ   |   |
| ○ Программирование в ISO   |   |
| ○ Программирование для Heidenhain                                      |   |
| • CAD/CAM  |   |
| ○ Методы программирования  |   |
| ○ Что такое CAD и CAM?   |   |
| ○ Общая схема работы с CAD/CAM-системой                                |   |

- **Виды моделирования**
- **Уровни САМ-системы**
- **Геометрия и траектория**
- **Алгоритм работы в САМ-системе**
- **Ассоциативность**
- **Пятикоординатное фрезерование и 3D-коррекция**
- **Высокоскоростная обработка (ВСО)**
- **Требования к современной САМ-системе**
- **Управление станком с ЧПУ**
  - **Органы управления**
  - **Основные режимы работы**
  - **Индикация системы координат**
  - **Установление рабочей системы координат**
  - **Измерение инструмента и детали**
- **Справочник кодов и специальных символов программирования**
  - **G-коды**
  - **Адреса/слова данных**
  - **M-коды**
  - **Специальные символы в УП**

#### ВВЕДЕНИЕ

Под обрабатывающими центрами (ОЦ) понимаются многооперационные станки (МС) с числовым программным управлением (ЧПУ), которые могут проводить комплексную механическую обработку 3-х мерных заготовок при помощи различных инструментов.

Точность перемещений по осям в обрабатывающих центрах обеспечивается с помощью сервоприводов и управляющей системы ЧПУ.

По причине высокой стоимости МС (ОЦ), их используют для обработки наиболее технологически сложных заготовок. В среднем, один обрабатывающий центр может заменить три - пять станков с ЧПУ или пять - десять универсальных станков.

В то время как большинство обрабатывающих центров имеет 3-х мерную систему перемещения инструмента относительно детали, для обработки изделий сложной формы зачастую требуется управление режущим инструментом или деталью (столом) еще по одной или нескольким дополнительным координатам (осям). Для таких работ предназначены 4 -, 5 - и 6 –ти координатные ОЦ.

Многие 3-координатные станки по заказу могут быть изготовлены в 4- и 5-координатном исполнении.

## 1 Программирование ЧПУ. Основные понятия

При разработке постпроцессоров, а также программировании в САМ системах важно знать некоторые понятия и определения.

**Числовое программное управление (ЧПУ)** станком - управление обработкой заготовки на станке по управляющей программе (УП), в которой данные заданы в цифровой форме.

**Устройство числового программного управления (УЧПУ)** - устройство, выдающее управляющие воздействия на исполнительные органы станка в соответствии с УП и информацией о состоянии управляемого объекта.

**Кадр управляющей программы** (кадр) - составная часть УП, вводимая и обрабатываемая как единое целое и содержащая не менее одной команды.

Например, N10    G1    X10.553    Y-12.754    Z-10    F1500;

**Слово УП** (слово) - составная часть кадра УП, содержащая данные о параметре процесса обработки заготовки и другие данные по выполнению управления. Например, F3000 - задание скорости перемещения;

**Адрес ЧПУ** (адрес) - часть слова УП, определяющая назначение следующих за ним данных, содержащихся за ним в слове. Например, X, Y, Z и т.д. - адреса перемещения по соответствующим координатам.

**Формат кадра УП** (формат кадра) - условная запись структуры и расположения слов в кадре УП с максимальным числом слов.

**Абсолютный размер** - линейный или угловой размер, задаваемый в УП и указывающий положение точки относительно принятого нуля отсчета.

**Относительный размер** - линейный или угловой размер, задаваемый в УП и указывающий положение точки относительно координат точки предыдущего положения рабочего органа станка.

**Нулевая точка детали** (ноль детали) - точка на детали, относительно которой заданы ее размеры.

**Нулевая точка станка** (ноль станка) - точка, определяющая начало системы координат станка.

**Интерполяция** - получение (расчет) координат промежуточных точек траектории движения центра инструмента в плоскости или пространстве.

**Центр инструмента** - неподвижная относительно державки точка инструмента, по которой ведется расчет траектории;

**Программноситель** - носитель данных, на котором записана УП.

В качестве носителя данных раньше применялись перфокарты, перфолента, магнитная лента; в настоящее время - диски, флэш-карты, сетевое соединение с ПК и другие.

**Программное обеспечение системы ЧПУ** - совокупность программ и документации для реализации целей и задач системы ЧПУ.

**Покадровая работа** - функционирование УЧПУ, при котором отработка каждого кадра УП происходит только после воздействия оператора. Наиболее часто используется при отладке УП.

**Позиционное ЧПУ** - такое управление, при котором рабочие органы станка позиционируются в нужные точки рабочего пространства без использования траектории движения.

**Контурное ЧПУ** - такое управление станком, при котором его рабочие органы перемещаются с заданной скоростью для получения необходимого профиля.

В зависимости от того, сколькими осями одновременно может управлять система ЧПУ во время обработки заготовки, различают:

- позиционные системы ЧПУ;
- прямолинейные системы ЧПУ;
- контурные системы ЧПУ (Рис. 1).

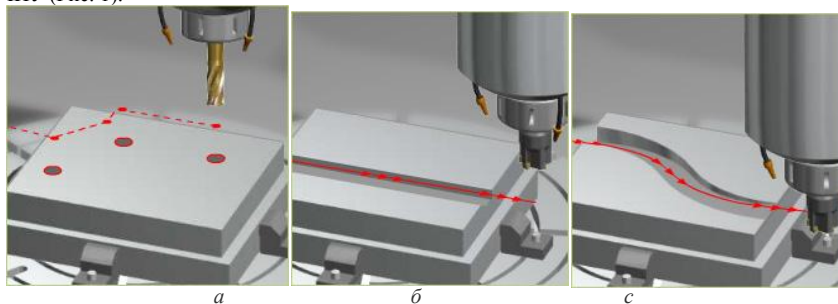


Рис. 1 Системы ЧПУ: а – позиционная; б – прямолинейная; с - контурная

### Позиционные системы ЧПУ

Такие системы ЧПУ выполняют перемещение осей от точки к точке: позиционная система ЧПУ может перемещать оси одновременно. Во время позиционирования инструмента одновременно могут перемещаться 2 оси, пока каждая из них не достигнет заданной позиции. Обработка начинается после того, как заданное положение достигнуто.

### Прямолинейные системы ЧПУ

Обработка заготовки всегда выполняется параллельно оси, например, в направлении оси X или Y. Этот простой тип системы ЧПУ применяется довольно редко.

### Контурные системы ЧПУ

Контурная система ЧПУ может одновременно перемещать минимум 2 (чаще всего 3) или более оси в точном соотношении

друг к другу, это означает,

что она может переместить инструмент по любой прямой или круговой траектории в пространстве.

**Адаптивное ЧПУ** - такое управление, при котором обеспечивается автоматическое приспособление процесса обработки к изменяющимся условиям в зависимости от определенных критериев.

## 2 Программирование ЧПУ. Оси координат станка

Перемещение рабочих органов станка с ЧПУ в пространстве задается в прямоугольной декартовой системе координат (Рис.

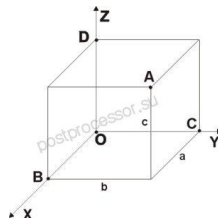


Рис. 2 Оси координат станка

Для обеспечения единого подхода в программировании станков с ЧПУ принята стандартная (правая) декартова система координат при которой оси  $X$ ,  $Y$ ,  $Z$  задают линейные перемещения инструментов относительно подвижных частей станка.

При наличии дополнительных рабочих органов инструмент или заготовка могут совершать круговые перемещения (Рис. перемещения обозначаются буквами  $A$  (вокруг оси  $X$ ),  $B$  (вокруг оси  $Y$ ),  $C$  (вокруг оси  $Z$ )).

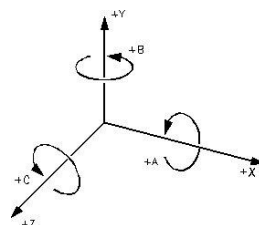


Рис. 3 Круговые перемещения инструмента или заготовки

В большинстве случаев оси координат станка направлены вдоль направляющих, что позволяет при программировании обр-адавать направление и величину перемещения рабочих органов.

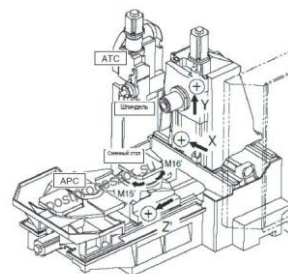
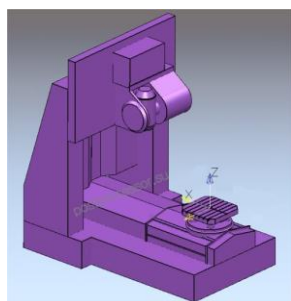


Рис. 4 Оси координат станка

Разработчики оборудования всегда указывают в технической документации на станок направление осей вдоль раб-органов и предел перемещений по ним, а также начало системы координат (ноль станка). Такую информацию следует искать в раз-Кинематическая схема.

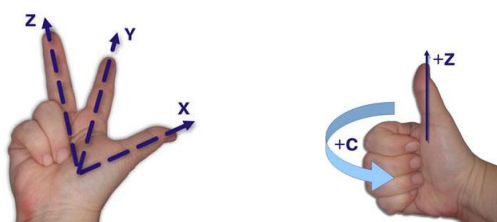


Рис. 6 Положительное направление осей системы координат определяют по правилу правой руки

## 3 Программирование ЧПУ. Нулевая точка станка

Любой станок с ЧПУ имеет точку отсчета пространства (начало осей координат), в котором перемещаются рабочие органы. Такая точка называется **нулем станка**, а координаты перемещения рабочего органа называются **станочными** или **машинными**. Английское обозначение на дисплее ЧПУ можно увидеть как **MCS** (machine coordinate system). Пользователь не может изменять ее положения. Ноль станка задается производителем и переопределяется каждый раз при включении оборудования и выходе рабочих органов в конечные концевые выключатели. Концевые выключатели предотвращают выход за пределы перемещений рабочих органов, генерируя ошибку с заданным кодом.

Однако инженер-программист при разработке управляющих программ не учитывает положение ноля станка, т.к. это потребовало бы обеспечить точное положение заготовки относительно данной точки отсчета, что значительно затрудняет процесс наладки станка. на обработку.

Наиболее простым способом является задание некоей ключевой точки на детали, когда все управляющие программы выводятся от данной точки.

Как правило, такой ключевой точкой в плоскости XY являются угол заготовки, габаритный центр заготовки, центр отверстия, по оси Z – это либо верхняя плоскость, либо основание стола. Также в качестве точки отсчета предпочтительно иметь некую конструкторскую базу, от которой задается цепочка размеров, или технологическую базу, но не всегда это возможно осуществить на практике. На рисунке 7 показано создание начала отсчета УП в системе PowerMILL по ключевым точкам заготовки.

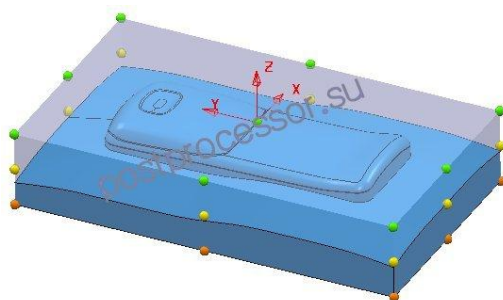


Рис. 7 Создание начала отсчета УП в системе PowerMILL по ключевым точкам заготовки

Ключевая точка, относительно которой производится расчет управляющих программ, называется нулем детали или **нулем программы**. Инженер-программист устанавливает данную точку на основе чертежа, технологического процесса, а также другой технической документации. Как же произвести обработку, имея две нулевые точки: станка и детали?

Для этого оператор производит нахождение положения нулевой точки детали в системе координат станка. На рисунке 8 нулевая точка находится в левом верхнем углу, а ноль детали в углу заготовки, необходимо найти размеры **Xd, Yd, Zd**. Процесс нахождения данных размеров называется «**привязкой**» к заготовке или установкой нуля детали.

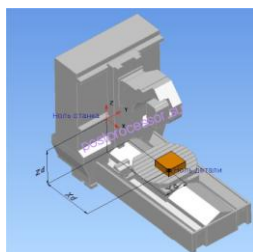


Рис. 8 «Привязка» к заготовке или установка нуля детали Siemens840D

| Workpiece |           | Machine   |           |
|-----------|-----------|-----------|-----------|
| X         | Y         | X1        | Y1        |
| 0.0000 in | 0.0000 in | 0.0000 in | 0.0000 in |
| 0.0000 in | 0.0000 in | 0.0000 in | 0.0000 in |
| 0.0000 in | 0.0000 in | 0.0000 in | 0.0000 in |

Рис. 10 Окно задания рабочих смещений для системы ЧПУ

Чтобы сказать станку, что мы изменили точку отсчета, в устройстве ЧПУ используется функция **Рабочая система координат**, когда в ячейки вводится расстояние от нуля станка до некоей ключевой точки на заготовке (Xd, Yd, Zd). Для удобства обработки, на УЧПУ может храниться информация о нескольких Рабочих системах координат. Чтобы отличать одну от другой им присваиваются имена. Например, **G54, G55, G56** и т.д.

На рисунке 10 показано окно задания рабочих смещений для системы ЧПУ Siemens840D.

В управляющей программе достаточно указать нужную ячейку с набором найденных значений смещения. Фрагмент УП с заданием рабочей системы координат:

```
%
N10 G40G49G80G90
N20 G54
```

#### Программирование ЧПУ. Код ИСО 7 бит

Чтобы произвести обработку на станке с ЧПУ необходимо иметь управляющую программу (УП), которую можно написать вручную или автоматизированно с помощью САМ системы. Согласно ГОСТ20523-80

**УП** – это совокупность команд на языке программирования, соответствующая заданному алгоритму функционирования станка по обработке конкретной заготовки. Совокупность команд с заданным форматом и определенным набором правил функционирования, используемая для записи информации, называется **кодом программирования**.

Например, буквенно-цифровой код **БЦК5** использовался для записи информации на пятидорожечную перфоленту.

Носители информации на основе перфоленты или перфокарт уже давно не используются, поэтому данный код также не актуален.

Для программирования современного оборудования используется буквенно-цифровой код **ИСО 7 бит (ISO 7 bit)**, разработанный в начале 60-х годов компанией **Electronic Industries Alliance** с финальной доработкой в начале 80-х годов. Также известен как **G** или **CNC** код. Основные единицы данного кода – **G** и **M** команды. Функции с адресом (префиксом) **G** –



называются **подготовительными** и определяют режим и условия работы станка и системы ЧПУ. Стандартные подготовительные функции лежат в диапазоне G00-G99.

**G00...G09** – команды общего порядка, позиционирование, линейная или круговая интерполяция;

**G10...G39** – особенности непрерывной обработки; выбор осей, плоскостей, видов интерполяции.

| В                | таблице   | ниже              | приведены   | основные    | подготовительные     | функции.                 |
|------------------|---|-------------------|-------------|-------------|----------------------|--------------------------|
| <b>G00</b>       | – ускоренное  |                   | перемещение |             | (холостой            | ход);                    |
| <b>G01</b>       | – линейное  |                   | перемещение |             | (рабочий             | ход);                    |
| <b>G02</b>       | – круговая интерполяция с движением по часовой стрелке; |                   |             |             |                      |                          |
| <b>G03</b>       | – круговая интерполяция с движением                     |                   |             |             | против часовой       | стрелки;                 |
| <b>G04</b>       | – останов выполнения программы                          |                   |             |             | на заданное          | время;                   |
| <b>G17</b>       | – рабочая   |                   |             |             | плоскость            | XY;                      |
| <b>G18</b>       | – рабочая   |                   |             |             | плоскость            | XZ;                      |
| <b>G19</b>       | – рабочая   |                   |             |             | плоскость            | YZ;                      |
| <b>G40</b>       | – отмена  |                   | коррекции   |             | на радиус            | инструмента;             |
| <b>G41</b>       | – коррекция   | на                | радиус      |             | слева от             | контура;                 |
| <b>G42</b>       | – коррекция   | на                | радиус      |             | справа от            | контура;                 |
| <b>G43</b>       | –   | коррекция         | на          |             | инструмента          | положительная;           |
| <b>G44</b>       | –   | коррекция         | на          |             | длину инструмента    | отрицательная;           |
| <b>G49</b>       | – отмена коррекции на длину;                            |                   |             |             |                      |                          |
| <b>G53</b>       | –   | программирование  |             | в           | системе              | координат                |
| <b>G54...G59</b> | –   | установка         |             | рабочей     | системы              | станка;                  |
| <b>G70</b>       | –   | программирование  |             | перемещений | в                    | координат;               |
| <b>G71</b>       | –   | программирование  |             | перемещений | в                    | дюймах;                  |
| <b>G80</b>       | – отмена циклов сверления;                              |                   |             |             |                      | мм;                      |
| <b>G81...G89</b> | – циклы сверления;                                      |                   |             |             |                      |                          |
| <b>G90</b>       | –   | задание           | перемещений |             | в абсолютных         | координатах;             |
| <b>G91</b>       | –   | задание           | перемещений | в           | приращениях          | от предыдущего значения; |
| <b>G94</b>       | –   | задание           | скорости    |             | перемещения (подачи) | в мм/мин;                |
| <b>G95</b>       | –   | задание           | скорости    |             | перемещения (подачи) | в мм/об;                 |
| <b>G97</b>       | –   | обороты в минуту. |             |             |                      |                          |

Между собой G-коды выделяются в **отдельные группы**, в пределах которых действие одной функции может отменяться другой, например ускоренное перемещение G00 действует до тех пор, пока в программе не встретится другая функция этой группы G01, G02 или G03. Не допускается использование в одном кадре нескольких функций из одной группы. Функции с адресом (префиксом).

**M** – называются **вспомогательными** и предназначены для управления различными устройствами станка, например вкл/выкл шпиндель, охлаждение и т.д.

|            |   |                        |          |  |                   |                    |
|------------|---|------------------------|----------|--|-------------------|--------------------|
| <b>M00</b> | – | программируемый        | останов, |  | без               | потери информации; |
| <b>M02</b> | – | конец программы,       |          |  | модальные функции | сохраняются;       |
| <b>M03</b> | – | вкл. шпинделя          |          |  | по часовой        | стрелке;           |
| <b>M04</b> | – | вкл. шпинделя          |          |  | против часовой    | стрелке;           |
| <b>M05</b> | – | выкл. шпинделя;        |          |  |                   |                    |
| <b>M06</b> | – | сменить инструмент;    |          |  |                   |                    |
| <b>M08</b> | – | вкл. охлаждение;       |          |  |                   |                    |
| <b>M09</b> | – | выкл. охлаждение;      |          |  |                   |                    |
| <b>M10</b> | – | зажим поворотной оси;  |          |  |                   |                    |
| <b>M11</b> | – | разжим поворотной оси; |          |  |                   |                    |
| <b>M30</b> | – | конец программы,       |          |  | модальные функции | отменяются.        |

В следующих главах рассмотрим некоторые функции подробно.

Для всех видов станков с ЧПУ применяют единую систему обозначений координат, рекомендованную ISO (International Organisation for Standardisation – Международная организация по стандартизации).

Координатами обозначают:

- положение оси вращения шпинделя (на станках с вращающимся инструментом) или оси вращения заготовки (на станках с вращающейся заготовкой), при этом направление вращения инструмента/заготовки координатой не обозначается;
- движение подачи инструмента или заготовки (прямолинейное или круговое).

Все прямолинейные перемещения рассматривают в 3-мерной Декартовой системе координат X, Y, Z (Рис. 11). Вращение вокруг каждой из «основных» осей обозначают буквами А, В, С (А - вращение вокруг X, В - вокруг Y, С - вокруг Z). По умолчанию во всех станках положение оси Z совпадает с осью вращения инструмента (или заготовки – на станках с вращающимися заготовками).

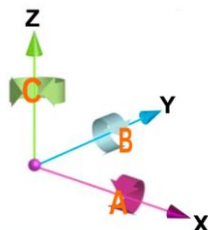


Рис. 11 Декартова система координат

Кроме перемещения по основным осям X,Y,Z, возможны перемещения по параллельным или «вторичным» осям (U,V,W) и третичным (P,Q,R) осям.

В отдельных случаях для того, чтобы на схеме расположения координат станка показать, каким образом осуществляется движение подачи – перемещением инструмента (совместно со шпиндельной бабкой, ползуном, стойкой станка и т.п.) или заготовки (совместно со столом станка) – принято следующее:

- перемещение инструмента обозначают буквами X,Y,Z, и A,B,C
- для перемещения заготовки используют те же буквы, но со штрихом X',Y',Z' и A',B',C'.

Например, перемещение инструмента вокруг оси X при обходе криволинейного контура обозначают A, поворот заготовки при обработке в поворотном приспособлении - A'. Соответственно, для перемещений вокруг оси Y используются обозначения B и B', вокруг оси Z – C и C'.

Детали сложной формы требуют обработки, при которой инструмент должен одновременно описывать траекторию в трех Декартовых измерениях в сочетании с наклоном инструмента и доворотом детали (т.е. еще по двум «круговым» осям). Для этого у различных 5-координатных станков может быть использована пара A+B (Рис. 12, а) или B+C (Рис. 12, б) круговых осей, общая схема расположения осей приведена на Рис. 11. Такие задачи решаются с помощью пяти - координатных обрабатывающих центров.

Применение 5-координатных обрабатывающих фрезерных центров имеет ряд преимуществ перед описанными в предыдущих разделах «классическими» 3-осевыми обрабатывающими центрами с вертикальным или горизонтальным направлением оси вращения шпинделя. Появление двух дополнительных осей (наклона шпинделя влево - вправо) и вращения детали вокруг горизонтальной (на манер токарного станка) или вертикальной (на манер токарно-карусельного станка) осей дает возможность обрабатывать детали сложных профилей за один установ, экономя время обработки при гарантированной точности. Ведь любое переакрепление (установ) заготовки на рабочем столе требует времени, а также вносит дополнительную погрешность.



Рис. 12 Пятикоординатные фрезерные обрабатывающие центры

В целом, 5-координатные фрезерные обрабатывающие центры обладают следующими преимуществами по сравнению с 3-координатными:

- становится возможным изготавливать канавки и другие углубления более сложной конфигурации (Рис. 13, а), гарантировать точность внутреннего профиля;
- появляется возможность использования более коротких фрез (Рис. 13, б), и обеспечивается более высокая точность обработки при высокой скорости резания;
- исключается погрешность базирования детали в приспособлении, что особенно важно для отверстий с произвольными углами, включая большие диаметры (в настоящее время с появлением износостойких материалов фрез большие отверстия стало эффективнее расфрезеровать, чем растачивать на расточных станках);
- отсутствие переустановок сокращает время обработки и исключает вероятность появления брака по вине оператора;
- снижается нагрузка на станок, износ инструмента, а также повышается качество обработки поверхности вследствие более рациональной, чем у 3-осевых центров, ориентации оси вращения инструмента по отношению к поверхности детали и траектории движения фрезы.



Рис. 13. Фрезерование канавок (а) и других углублений сложной конфигурации (б)

Все эти преимущества проявляются в неразрывной связи с цифровой системой управления 5-координатными обрабатывающими центрами (ЧПУ) и с применением компьютерных программ, называемых САМ-системами, предназначенных для подготовки и предварительной проработки исполняемых программ. САМ-системы обеспечивают расчет траектории движения инструмента, ее оптимизацию для увеличения скорости обработки и снижения нагрузки на станок/деталь/инструмент. Предварительный расчет траекторий движения позволяет исключить соударения между фрезой (шпинделем), деталью и элементами станка во время обработки, визуализировать процесс обработки на мониторе и с помощью компьютерного моделирования достигать специфических целей в обработке отдельных участков детали.

## 1 ОСНОВЫ ЧИСЛОВОГО ПРОГРАММНОГО УПРАВЛЕНИЯ

### 1.1 Автоматическое управление

На сегодняшний день практически каждое предприятие, занимающееся механической обработкой, имеет в своем распоряжении станки с числовым программным управлением (ЧПУ). Станки с ЧПУ выполняют все те же функции, что и обычные станки с ручным управлением, однако перемещения исполнительных органов этих станков управляются электроникой. В чем же основное преимущество станков с ЧПУ и почему все большее число заводов предпочитает вкладывать деньги именно в современное оборудование с автоматическим управлением, а не покупать относительно дешевые универсальные станки?



Рис. 1.1. Универсальный сверлильно-фрезерный станок



Рис. 1.2. Фрезерный станок с ЧПУ фирмы Doosan

Первым, очевидным плюсом от использования станков с ЧПУ является более высокий уровень автоматизации производства. Случаи вмешательства оператора станка в процесс изготовления детали сведены к минимуму. Станки с ЧПУ могут работать практически автономно, день за днем, неделю за неделей, выпуская продукцию с неизменно высоким качеством. При этом главной заботой станочника-оператора являются в основном подготовительно-заключительные операции: установка и снятие детали, наладка инструмента и т. д. В результате один работник может обслуживать одновременно несколько станков.

Вторым преимуществом является производственная гибкость. Это значит, что для обработки разных деталей нужно всего лишь заменить программу. А уже проверенная и отработанная программа может быть использована в любой момент и любое число раз.

Третьим плюсом являются высокая точность и повторяемость обработки. По одной и той же программе вы сможете изготовить с требуемым качеством тысячи практически идентичных деталей. Ну и, наконец, числовое программное управление позволяет обрабатывать такие детали, которые невозможно изготовить на обычном оборудовании. Это детали со сложной пространственной формой, например штампы и пресс-формы.

Стоит отметить, что сама методика работы по программе позволяет более точно предсказывать время обработки некоторой партии деталей и соответственно более полно загружать оборудование.

Станки с ЧПУ стоят достаточно дорого и требуют больших затрат на установку и обслуживание, чем обычные станки. Тем не менее их высокая производительность легко может перекрыть все затраты при грамотном использовании и соответствующих объемах производства.

Давайте разберемся, что же такое ЧПУ. Числовое программное управление – это автоматическое управление станком при помощи компьютера (который находится внутри станка) и программы обработки (управляющей программы). До изобретения ЧПУ управление станком осуществлялось вручную или механически.

Перемещения исполнительных органов станка с ЧПУ руководит компьютер, который читает управляющую программу (УП) и выдает команды соответствующим двигателям. Двигатели заставляют перемещаться исполнительные органы станка – рабочий стол или колонну со шпинделем. В результате производится механическая обработка детали. Датчики, установленные на направляющих, посылают информацию о фактической позиции исполнительного органа обратно в компьютер. Это называется обратной связью. Как только компьютер узнает о том, что исполнительный орган станка находится в требуемой позиции, он выполняет следующее перемещение. Такой процесс продолжается, пока чтение управляющей программы не подойдет к концу.

По своей конструкции и внешнему виду станки с ЧПУ похожи на обычные универсальные станки. Единственное внешнее отличие этих двух типов станков заключается в наличии у станка с ЧПУ устройства числового программного управления (УЧПУ), которое часто называют стойкой ЧПУ.

### 1.2 Особенности устройства и конструкции фрезерного станка с ЧПУ

Фрезерные станки с ЧПУ можно классифицировать по различным признакам: по положению шпинделя (вертикальные или горизонтальные), по количеству управляемых осей или степеней свободы (2, 3, 4 или 5 осей), по точности позиционирования и повторяемости обработки, по количеству используемого инструмента (одно- или многоинструментальные) и т. д.

Рассмотрим конструкцию вертикально-фрезерного станка с ЧПУ (рис. 1.4, 1.5). Станина (1) предназначена для крепления всех узлов и механизмов станка. Рабочий стол (2) может перемещаться в продольном (влево/вправо) и поперечном (вперед/назад) направлениях по направляющим (3). Пульт управления, или стойка ЧПУ (9), закреплен на кронштейне и может быть перемещен в удобное для оператора положение.



Рис. 1.3. Стойка ЧПУ Heidenhain TNC

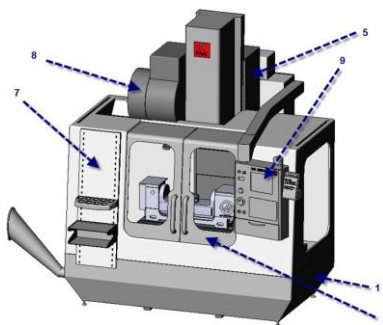


Рис. 1.4. Корпус вертикально-фрезерного станка с ЧПУ

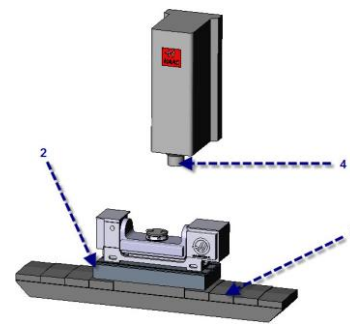


Рис. 1.5. Конструктивные элементы станка

На рабочем столе закрепляют заготовки и различные технологические приспособления. Для этого на столе имеются специальные Т-образные пазы. Шпиндель (4) предназначен для зажима режущего инструмента и придания ему вращения. Шпиндель закреплен на колонне (5), которая может перемещаться в вертикальном направлении (вверх/вниз). От точности вращения шпинделя, его жесткости и виброустойчивости в значительной мере зависят точность и качество обработки. Таким образом, рассматриваемый станок является трехосевым.

Защитные кожухи (7) необходимы для обеспечения безопасности. Они защищают оператора станка от летящей стружки и смазывающе-охлаждающей жидкости (СОЖ), которая подается в зону обработки под давлением. Дверца (6) обеспечивает доступ в рабочую зону станка. В магазине инструментов (8) барабанного типа находится набор режущих инструментов. При этом взятие необходимого инструмента и фиксация его в шпинделе обеспечиваются устройством автоматической смены инструмента и производятся по определенной команде управляющей программы.

### 1.3 Функциональные составляющие (подсистемы) ЧПУ

Для того чтобы сделать из обычного станка с ручным управлением станок с ЧПУ, необходимо внедрить определенные компоненты в его конструкцию. Недостаточно просто подключить станок к компьютеру, чтобы он работал по программе, – необходимо модернизировать

механическую и электронную «начинку» станка. Давайте посмотрим, как устроена система ЧПУ (СЧПУ) на большинстве современных станков.

Условно СЧПУ можно разделить на три подсистемы:

- подсистему управления;
- подсистему приводов;
- подсистему обратной связи.

Далее в этом разделе мы подробнее остановимся на каждой из данных подсистем.

### 1.3.1 Подсистема управления

Центральной частью всей СЧПУ является подсистема управления. С одной стороны, она читает управляющую программу и отдает команды различным агрегатам станка на выполнение тех или иных операций. С другой – взаимодействует с человеком, позволяя оператору станка контролировать процесс обработки.

Сердцем подсистемы управления является контроллер (процессор), который обычно расположен в корпусе стойки ЧПУ. Сама стойка имеет набор кнопок и экран (все вместе называется пользовательским интерфейсом) для ввода и вывода необходимой информации.

Системы управления могут быть как закрытыми, так и открытыми, ПК-совместимыми. Закрытые системы управления имеют собственные алгоритмы и циклы работы, собственную логику. Производители таких систем, как правило, не распространяют информацию об их архитектуре. Скорее всего, вы не сможете самостоятельно обновить программное обеспечение и редактировать настройки такой системы. У систем закрытого типа есть важное преимущество – они, как правило, имеют высокую надежность, так как все компоненты системы прошли тестирование на совместимость.

В последнее время стало появляться все больше открытых, ПК-совместимых систем управления. Их аппаратная начинка практически такая же, как и у вашего домашнего персонального компьютера. Преимущество такого метода – в доступности и дешевизне электронных компонентов, большинство из которых можно приобрести в обычном компьютерном магазине, и в возможности обновления внутреннего программного обеспечения.

Самые современные СЧПУ могут быть оснащены CAM-системой, позволяющей автоматизировать процесс написания УП прямо на станке. Наиболее яркий пример – системы ЧПУ серии MAPPS IV японских станков Mori Seiki содержат встроенное программное обеспечение ESPRIT от компании DP Technology (США) и позволяют оператору не только создать УП любой сложности, но и произвести ее всестороннюю проверку.

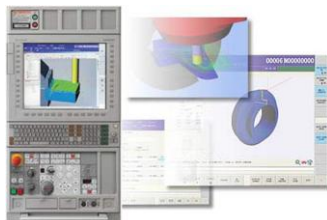


Рис. 1.6. Стойка MAPPS IV с CAM-системой ESPRIT

### 1.3.2 Подсистема приводов

Подсистема приводов включает в себя различные двигатели и винтовые передачи для окончательного выполнения команд подсистемы управления – для реализации перемещения исполнительных органов станка.

#### 1.3.2.1 Высокоточные ходовые винты

Важными компонентами подсистемы приводов являются высокоточные ходовые винты. Вы, наверное, знаете, что на станке с ручным управлением рабочий, вращая рукоятку, соединенную с ходовым винтом, перемещает рабочий стол. На днище стола укреплена гайка таким образом, что при повороте винта происходит линейное перемещение стола.

Усовершенствованный ходовой винт станка с ЧПУ позволяет выполнять перемещение исполнительного органа с минимальным трением и практически без люфтов. Устранение люфта очень важно по двум причинам. Во-первых, это необходимо для обеспечения сверхточного позиционирования. Во-вторых, только при соблюдении этого условия возможно нормальное попутное фрезерование.

#### 1.3.2.2 Двигатели

Второй составляющей подсистемы является двигатель (а точнее – несколько двигателей). Вращение вала двигателя приводит к повороту высокоточного ходового винта и линейному перемещению рабочего стола или колонны. В конструкции станков используются шаговые электродвигатели и серводвигатели.

Шаговый электродвигатель – это электромеханическое устройство, преобразующее электрический сигнал управления в дискретное механическое перемещение. Существует несколько основных видов шаговых двигателей, отличающихся конструктивным исполнением:

- шаговые двигатели с переменным магнитным сопротивлением;
- шаговые двигатели с постоянным магнитным сопротивлением;
- гибридные двигатели.

Принцип работы у всех этих двигателей примерно одинаков и достаточно прост.

Шаговый двигатель с переменным магнитным сопротивлением имеет несколько полюсов на статоре и ротор из магнитно-мягкого материала (реактивный ротор). На рис. 1.7 показан двигатель, имеющий шесть полюсов на статоре, ротор с четырьмя зубьями и три независимые обмотки, каждая из которых приходится на противоположные полюса статора.

При подаче электрического тока в одну из обмоток ротор стремится занять положение, при котором возникший магнитный поток будет замкнут. То есть зубья ротора будут находиться прямо напротив тех полюсов статора, на обмотки которого подан ток. Если выключить ток в этой обмотке и подать его в следующую обмотку, то ротор повернется, чтобы в очередной раз замкнуть магнитный поток своими зубьями. Для непрерывного вращения ротора необходимо попеременно подавать электрический ток в 1, 2 и 3 обмотки, при этом шаг вращения для представленного двигателя составит  $30^\circ$ .





Рис. 1.7. Устройство шагового двигателя с переменным магнитным сопротивлением

Рис. 1.8. Устройство шагового двигателя с постоянными магнитами

Шаговый двигатель с постоянными магнитами состоит из статора с обмотками и ротора с постоянными магнитами. На рис. 1.8 показан двигатель, имеющий две пары полюсов статора и три пары полюсов ротора. При подаче электрического тока в одну из обмоток ротор займет положение, при котором разноименные полюса статора и ротора будут находиться напротив друг друга. Для непрерывного вращения ротора необходимо попеременно подавать электрический ток в 1 и 2 обмотки, при этом шаг вращения составит  $30^\circ$ .

Большинство современных шаговых электродвигателей являются гибридными, то есть сочетают достоинства двигателей с переменным магнитным полем и двигателей с постоянными магнитами, имеют гораздо большее число полюсов статора и зубьев ротора, что обеспечивает меньший шаг вращения.

Когда подсистема управления посылает шаговому двигателю электрический импульс, то происходит поворот на определенный угол, который зависит от конструкции двигателя (например,  $0,7^\circ$ ). Если ходовой винт имеет шаг 1 мм, то один импульс заставит исполнительный орган станка линейно переместиться на  $0,7/360 \times 1 = 0,0019$  мм. Эта величина называется разрешением системы, или ценой импульса. Нельзя переместить исполнительный орган на величину, меньшую, чем разрешение системы. Таким образом, вы видите, что существует прямая взаимосвязь между двигателем, ходовым винтом и точностью перемещений станка.

Простота конструкции и легкость управления сделали шаговые электродвигатели очень популярными. Основным минусом двигателей этого типа является их толчковая или дискретная работа, которая может привести к ухудшению качества чистовой обработки поверхностей и эффекту «ступенек» при выполнении обработки по наклонной прямой или дуге. Однако шаговые двигатели могут работать без использования дорогостоящей и сложной обратной связи. Это позволяет создавать недорогие, хотя и не высокоточные станки.

Самые современные станки с ЧПУ не оснащаются шаговыми двигателями. На смену им пришли серводвигатели, которые имеют более сложную конструкцию. Серводвигатели, в отличие от шаговых двигателей, работают гладко, имеют лучшие характеристики, но ими тяжелее управлять.

Для работы с серводвигателем необходимо наличие специальных контроллеров и устройств обратной связи, что, несомненно, приводит к увеличению стоимости станка.

### 1.3.3 Подсистема обратной связи

Подсистема обратной связи главным образом призвана обеспечивать подсистему управления информацией о реальной позиции исполнительного органа станка и о скорости двигателей. Подсистема обратной связи может быть открытого или замкнутого типа.

Системы открытого типа регистрируют наличие или отсутствие сигнала из подсистемы управления. К сожалению, они не могут дать информации о реальной позиции исполнительного органа и скорости двигателей, поэтому в современных станках с ЧПУ практически не используются.

Системы замкнутого типа используют внешние датчики для проверки необходимых параметров.

### 1.4 Функционирование системы ЧПУ

Мы рассмотрели по отдельности работу трех подсистем, составляющих основу СЧПУ. Теперь поговорим о функционировании всей системы в целом.

Программист создает управляющую программу, в которой содержится закодированная информация о траектории и скорости перемещения исполнительных органов станка, частоте вращения шпинделя и другие данные, необходимые для выполнения обработки. Подсистема управления читает эту программу, расширяет ее и выработывает профиль перемещения.

Профиль перемещения можно представить в виде графика, который показывает, в какой точке должен находиться исполнительный орган станка через определенные промежутки времени. В соответствии с профилем перемещения подсистема управления посылает на соответствующий двигатель строго определенное количество электрических импульсов. Двигатель вращает ходовой винт, и исполнительный орган станка перемещается в указанную позицию (координату). Датчики обратной связи отправляют в подсистему управления информацию о достигнутой позиции исполнительного органа. Происходит сравнение фактической и требуемой (теоретической) позиций. Если между ними есть разница (ошибка перемещения), то подсистема управления посылает скорректированное на величину ошибки число электрических импульсов на двигатель. Этот процесс повторяется снова и снова, пока исполнительный орган станка не достигнет требуемой позиции с определенной (очень высокой) точностью. Вообще, некоторая ошибка перемещения присутствовать будет всегда. Главное, чтобы она была настолько маленькой, что ей можно было бы пренебречь.

Мы рассмотрели простейший вариант – перемещение вдоль одной оси. Давайте усложним задачу. Пусть требуется переместить рабочий стол прямолинейно, но не параллельно ни одной из осей станка (рис. 1.12).

Для того чтобы выполнить такое перемещение, система ЧПУ вынуждена строить между точками 1 и 2 множество опорных точек и двигать рабочий стол по этим точкам «ступенчато», попеременно включая подачу то по одной оси, то по другой. При этом нужно поддерживать такое соотношение скоростей движения по осям, чтобы траектория перемещения соответствовала заданной траектории. Работу по расчету этих промежуточных опорных точек выполняет специальное устройство, входящее в состав подсистемы управления, – **интерполятор**. Интерполятор непрерывно в соответствии с заданными перемещениями поддерживает функциональную связь между опорными точками и оценивает отклонения от заданной траектории, стремясь свести их к минимуму. Эти «ступеньки» имеют некоторое отклонение от заданной траектории перемещения. Величина отклонения полученной «ступенчатой» траектории будет равна или кратна цене импульса (разрешению) системы ЧПУ или импульса, формируемого датчиком обратной связи. Так как в современных станках разрешение системы ЧПУ приближается к  $0,001$  мм (1 мкм), то получаемое перемещение можно рассматривать как гладкое.

Рассмотренная интерполяция называется линейной. Если же необходимо выполнить перемещение по дуге, то интерполяция будет круговой (рис. 1.13). В случае перемещения по дуге выполняется так называемая линейная аппроксимация дуги, то есть замена дуги маленькими прямолинейными отрезками. Поэтому исполнительный орган станка также будет двигаться по «ступенчатой» траектории, которая визуально будет казаться абсолютно гладкой.

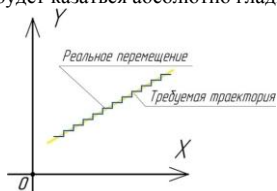


Рис. 1.12. При перемещении из точки 1 в точку 2 система ЧПУ строит множество опорных точек и перемещает исполнительный орган «ступенчато», попеременно включая подачу то по одной оси, то по другой

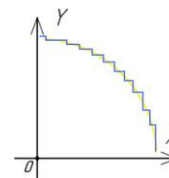


Рис. 1.13. Схема круговой интерполяции

### 1.5 Языки для программирования обработки

С момента появления первых станков с ЧПУ до внедрения новейших обрабатывающих центров появились различные языки для программирования обработки. Сегодня программирование в G- и M-кодах является наиболее популярным. Язык G- и M-кодов основывается на положениях Международной организации по стандартизации (ISO) и Ассоциации электронной промышленности (EIA). Официально этот

язык считается стандартом для американских и европейских производителей оборудования с ЧПУ, и иногда его называют «ИСО 7 бит». Однако производители систем ЧПУ хоть и придерживаются этих стандартов для описания основных функций, но допускают вольности и отступления от правил, когда речь заходит о каких-либо специальных возможностях своих систем.

Системы ЧПУ Fanuc (Япония) были одними из первых, адаптированных под работу с G- и M-кодами ISO и использующими этот стандарт наиболее полно. В настоящее время стойки Fanuc являются очень популярными и наиболее распространенными как за рубежом, так и в России. Поэтому основой для описания программирования в G- и M-кодах будет именно стиль ЧПУ Fanuc.

Стойки ЧПУ других известных производителей, например Heidenhain и Sinumerik (Siemens), также имеют возможности по работе с G- и M-кодами, однако некоторые коды все же могут отличаться. Но не стоит этого пугаться. Нет никакой необходимости знать все коды всех систем ЧПУ. Достаточно знать набор основных G- и M-кодов, а о возникшей разнице в программировании специфических функций можно узнать из документации к конкретной системе. Освоив стиль программирования Fanuc, скорее всего, вы сможете работать на любом другом оборудовании с ЧПУ.

Некоторые производители систем ЧПУ предлагают диалоговый язык программирования. Этот язык упрощает общение с системой, особенно для новых операторов, так как основой для него служат англоязычные предложения, сокращения, вопросы и графические элементы, которые вводятся оператором станка в интерактивном режиме.

## 2 ОСНОВЫ МЕТАЛЛООБРАБОТКИ

### 2.1 Основные определения и формулы

Скорость резания  $V$  (м/мин) – это окружная скорость перемещения режущих кромок фрезы. Эта величина определяет эффективность обработки и лежит в рекомендованных для каждого инструментального материала пределах. За один оборот фрезы точка режущей кромки, находящаяся на окружности фрезы диаметра  $D$  (мм), сможет пройти путь, равный длине окружности, то есть  $\pi D$ . Для того чтобы определить длину пути, пройденного точкой за одну минуту, нужно умножить длину пути за один оборот на частоту вращения фрезы, то есть  $\pi DN$  (мм/мин). Таким образом, формула для определения скорости резания будет следующей:

$$V = \pi DN / 1000 \text{ (мм/мин)}$$

Частота вращения шпинделя  $N$  (об/мин) равняется числу оборотов фрезы в минуту. Вычисляется в соответствии с рекомендованной для данного типа обработки скоростью резания:

$$N = 1000V / \pi D \text{ (об/мин)}$$

При фрезеровании различают минутную подачу, подачу на зуб и подачу на оборот фрезы.

Подача на зуб  $F_z$  (мм/зуб) – величина перемещения фрезы или рабочего стола с заготовкой за время поворота фрезы на один зуб.

Подача на оборот  $F_o$  (мм/об) – величина перемещения фрезы или рабочего стола с заготовкой за один оборот фрезы. Подача на оборот равняется произведению подачи на зуб на число зубьев фрезы  $Z$ :

$$F_o = F_z Z \text{ (мм/об)}$$

Минутной подачей  $F_m$  (мм/мин) называется величина относительного перемещения фрезы или рабочего стола с заготовкой за одну минуту. Минутная подача равняется произведению подачи на оборот на частоту вращения фрезы:

$$F_m = F_o N = F_z Z N \text{ (мм/мин)}$$

Глубиной фрезерования  $h$  (мм) называется расстояние между обработанной и необработанной поверхностями, измеряемое вдоль оси фрезы.

Шириной фрезерования  $b$  (мм) называется величина срезаемого припуска, измеренная в радиальном направлении, или ширина контакта заготовки и инструмента.

Производительность снятия материала  $Q$  (см<sup>3</sup>) – это объем удаляемого материала в единицу времени, определяемый глубиной, шириной обработки и величиной подачи.

$$Q = (h \times b \times F_m) / 1000$$

### 2.2 Режущий инструмент

Весь инструмент, использующийся в металлообработке, можно условно подразделить на режущий инструмент (фрезы, сверла, метчики и др.), непосредственно осуществляющий механическую обработку (резание), и вспомогательный, служащий для закрепления режущего инструмента в шпинделе станка (патроны, державки, оправки).

Станки могут иметь различные базовые конусы шпинделя, а режущий инструмент, в свою очередь, изготавливается с различными видами хвостовиков.

Базовый конус станка – выход шпинделя, выполненный в соответствии с одним из стандартных вариантов исполнения. Различают метрические конусы (7:24 или ISO 7388.1), конусы Морзе (отечественные фрезерные станки или оборудование сверлильной группы), HSK (современные станки, предназначенные для высокоскоростной обработки).

Таким образом, вспомогательный инструмент является неким переходником между шпинделем станка и режущим инструментом. Совокупность режущего и вспомогательного инструментов называется инструментальным блоком. Отметим, что в инструментальном блоке могут находиться несколько вспомогательных инструментов и только один режущий (основной). Большие инструментальные блоки снижают жесткость технологической системы и уменьшают точность установки режущего инструмента, в результате чего ухудшаются условия обработки и качество изделия.

По технологическому признаку различают фрезы для обработки плоскостей, пазов и шлицев, зубчатых колес, резьбы, фасонных поверхностей, для резки материала и т. д.

По конструктивному признаку различают:

- по устройству фрезы (цельные, составные, со вставными зубьями);
- по конструкции зуба (с острозаточенными, с затылованными зубьями);
- по направлению зуба (прямые, наклонные, винтовые зубья);
- по способу крепления (насадные, хвостовые – с цилиндрическим или коническим хвостовиком).

По материалу, из которого они изготовлены: быстрорежущая сталь, твердый сплав и др. В современной инструментальной практике львиную долю составляет цельный твердосплавный или быстрорежущий инструмент, а также инструмент с механическим креплением режущих частей (пластин). Твердые сплавы допускают работу со скоростями резания, превышающими в 5–10 раз скорости обработки быстрорежущими инструментальными сталями, обладают большей температурной стойкостью и износостойкостью. При выборе фрезы технолог прежде всего руководствуется следующими параметрами:

- диаметр и длина рабочей части;
- форма профиля рабочей части;
- материал рабочей части;
- количество зубьев (режущих граней);
- форма и размер крепежной части



Рис. 2.2. Цельные концевые фрезы



Рис. 2.1. Фрезы с механическим креплением режущих пластин

### 3 ВВЕДЕНИЕ В ПРОГРАММИРОВАНИЕ ОБРАБОТКИ

#### 3.1 Прямоугольная система координат

Прежде чем приступить к созданию первой управляющей программы, вы должны вспомнить, что такое прямоугольная система координат. Ведь именно прямоугольная система координат служит математической базой программирования обработки. Более 300 лет назад французский математик Декарт придумал систему, которая позволяет человеку описать положение любой точки в пространстве. В простейшем случае прямоугольная система координат представляет собой две пересекающиеся под прямым углом линии. Эти линии называются осями, а точка их пересечения является началом координат.

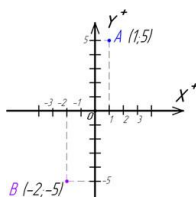


Рис. 3.1. Прямоугольная система координат на плоскости

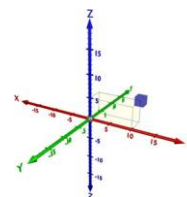


Рис. 3.2. Прямоугольная пространственная система координат

Оси обозначаются буквами X и Y. Координатная система с двумя осями X и Y позволяет описать положение точки на плоскости. Расстояние от начала координат до точки A вдоль оси X является x-координатой этой точки. Расстояние от начала координат до точки A вдоль оси Y является y-координатой этой точки.

Координаты точки принято указывать в скобках. Сначала пишется координата по оси X, а затем по оси Y. Таким образом, на рис. 3.1 находится точка A(1; 5). У каждой оси есть положительное и отрицательное направления. Когда координата имеет отрицательное значение, то это означает, что точка лежит либо левее начала координат, либо ниже. Например, точка B имеет следующие координаты:  $x = -2$ ,  $y = -5$ . Если точка лежит на какой-либо оси, то одна из ее координат обязательно равна нулю.

Пересечение трех взаимно перпендикулярных плоскостей образует трехмерную систему координат, которая используется для описания положения точки в пространстве. К двум имеющимся осям X и Y добавляется третья ось Z. Координаты точки также указываются в скобках и идут в алфавитном порядке (x; y; z).

#### 3.2 Написание простой управляющей программы

Детали, обрабатываемые на станке с ЧПУ, можно рассматривать как геометрические объекты. Во время обработки вращающийся инструмент и заготовка перемещаются относительно друг друга по некоторой траектории. УП описывает движение определенной точки инструмента – его центра. Траекторию инструмента представляют состоящей из отдельных, переходящих друг в друга участков. Этими участками могут быть прямые линии, дуги окружностей, кривые второго или высших порядков. Точки пересечения этих участков называются опорными, или узловыми, точками. Как правило, в УП содержатся координаты именно опорных точек.

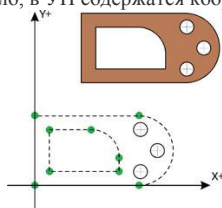


Рис. 3.3. Любую деталь можно представить в виде совокупности геометрических элементов. Для создания программы обработки необходимо определить координаты всех опорных точек

Попробуем написать небольшую программу для обработки паза, представленного на рис. 3.4. Зная координаты опорных точек, сделать это несложно. Мы не будем подробно рассматривать код всей УП, а обратим особое внимание на написание строк (кадров УП), непосредственно отвечающих за перемещение через опорные точки паза. Для обработки паза сначала нужно переместить фрезу в точку T1 и опустить ее на соответствующую глубину. Далее необходимо переместить фрезу последовательно через все опорные точки и вывести инструмент вверх из материала заготовки. Найдем координаты всех опорных точек паза и для удобства поместим их в табл. 3.1.

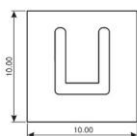


Рис. 3.4. Необходимо создать программу для обработки паза. Глубина паза равна 1 мм

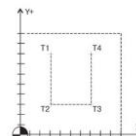


Рис. 3.5. Поместим деталь в прямоугольную систему координат и найдем координаты четырех опорных точек

Таблица 3.1. Координаты опорных точек паза

| Точка | Координата по оси X | Координата по оси Y |
|-------|---------------------|---------------------|
| T1    | 3                   | 8                   |

|    |   |   |
|----|---|---|
| T2 | 3 | 3 |
| T3 | 7 | 3 |
| T4 | 7 | 8 |

Подведем режущий инструмент к первой опорной точке:

N50 G00 X3 Y8

Следующие два кадра заставляют инструмент опуститься на требуемую глубину в материал заготовки.

N60 G00 Z0.5

N70 G01 Z-1 F25

Как только инструмент окажется на нужной глубине (1 мм), можно перемещать его через все опорные точки для обработки паза:

N80 G01 X3 Y3

N90 G01 X7 Y3

N100 G01 X7 Y8

Теперь следует вывести инструмент из материала заготовки – поднять на небольшую высоту:

N110 G01 Z5

Соберем все кадры вместе, добавим несколько вспомогательных команд и получим окончательный вариант программы:

| Кадры УП                    | Описание кадра                                  |
|-----------------------------|---|
| %                           | Символ начала программы                         |
| O0001 (PAZ)                 | Номер программы (0001) и ее название (PAZ)      |
| N10 G21 G40 G49 G54 G80 G90 | Строка безопасности                             |
| N20 M06 T01 (FREZA D1)      | Вызов инструмента № 1                           |
| N30 G43 H01                 | Компенсация длины инструмента № 1               |
| N40 M03 S1000               | Включение оборотов шпинделя (1000 об/мин)       |
| N50 G00 X3 Y8               | Ускоренное перемещение в опорную точку T1       |
| N60 G00 Z0.5                | Ускоренное перемещение инструмента В Z0.5       |
| N70 G01 Z-1 F25             | Перемещение на глубину 1 мм на подаче 25 мм/мин |
| N80 G01 X3 Y3               | Перемещение инструмента в точку T2 (25 мм/мин)  |
| N90 G01 X7 Y3               | Перемещение инструмента в точку T3 (25 мм/мин)  |
| N100 G01 X7 Y8              | Перемещение инструмента в точку T4 (25 мм/мин)  |
| N110 G01 Z5                 | Подъем инструмента вверх в Z5 (25 мм/мин)       |
| N120 M05                    | Выключение оборотов шпинделя                    |
| N130 M30                    | Завершение программы                            |
| %                           | Символ конца программы                          |

### 3.3 Создание УП на персональном компьютере

Существуют два способа для записи (набора) управляющих программ:

- при помощи стойки ЧПУ станка (цеховое программирование);
- используя персональный компьютер с последующей передачей в стойку ЧПУ.

Цеховое программирование в настоящее время считается малоэффективным и используется крайне редко. Во-первых, клавиши стойки ЧПУ менее удобны, чем клавиатура ПК. Во-вторых, программное обеспечение СЧПУ предоставляет меньше возможности по редактированию программ. В-третьих, ручной ввод УП в память СЧПУ физически мешает оператору запустить процесс обработки деталей на этом станке. Исключение составляют, пожалуй, лишь стойки со встроенной САМ-системой.

Набор текста программы обработки на компьютере с последующей передачей в СЧПУ станка является гораздо более эффективным способом работы.



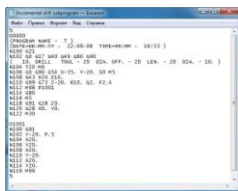


Рис. 3.6. Записать УП можно в обычном текстовом редакторе. Например, в Блокноте операционной системы Windows

Код УП можно набирать в любом текстовом редакторе и сохранять в соответствующем формате. Например, использовать всем известный Блокнот из стандартного набора операционной системы Windows.

Есть множество различных текстовых редакторов, которые были специально созданы для работы с кодом УП. Эти редакторы (назовем их редакторами УП) предоставляют широкие возможности по написанию и редактированию станочного кода. Например, они позволяют добавлять или удалять пробелы, автоматически нумеровать строки и перемещать курсор к коду смены инструмента. Эти функции не нужны обычному текстовому редактору, но очень полезны при создании и отладке программ. Наиболее продвинутые редакторы УП имеют инструменты для графической проверки кода и трансляции его на станок.

Стоит заметить, что некоторые текстовые редакторы сохраняют файлы в специальном формате, который содержит информацию о размере шрифта, полях, цвете и др. Код УП не содержит таких данных, а состоит исключительно из «чистого» текста в формате Американского стандартного кода для обмена информацией (ASCII). Стандарт ASCII является открытым и может читаться любым текстовым редактором. Файлы такого формата, скорее всего, будут иметь расширение «.txt».

Станки с ЧПУ работают в формате G- и M-кодов в соответствии со стандартами EIA/ISO. Код этого стандарта аналогичен ASCII, но есть ряд небольших отличий. Формат ASCII использует коды окончания строки и перевода каретки в конце каждой строки. В текстовом редакторе для перехода на новую строку вы просто нажимаете клавишу Enter, но не видите кода, который переводит вас на новую строку, хотя на самом деле он присутствует. Система ЧПУ требует, чтобы в конце каждого кадра УП стоял знак конца кадра, например (;) или (\*). Поэтому если вы пишете программу на компьютере, то она выглядит так:

```
N50 G00 X230
N60 G01 Y300
N70 G01 Z100
```

А если та же программа вводится прямо со стойки ЧПУ, то она, возможно, будет выглядеть следующим образом (придется добавить символ конца кадра в каждую строку УП):

```
N50 G00 X230;
N60 G01 Y300;
N70 G01 Z100;
```

Если вы создаете программу на компьютере и затем передаете ее на станок, то знак конца кадра помещается в конец каждого кадра УП при передаче в большинстве случаев автоматически.

Ошибка в программе обработки может повлечь за собой массу проблем. В лучшем случае ошибка обернется сломанным инструментом или «запоротой» деталью, а в худшем – может привести к повреждению станка или травме оператора. Опытный программист знает, что дешевле и проще проверить программу заранее на компьютере, чем ошибиться при выполнении обработки на станке. Основной метод проверки УП на компьютере заключается в графической симуляции обработки. Такая симуляция может выглядеть как прорисовка траектории центра инструмента или как полная имитация механической обработки на станке с демонстрацией процесса удаления материала. В первом случае программист может обнаружить ошибку в УП, просто наблюдая за траекторией перемещения центра инструмента на мониторе компьютера. Такая симуляция называется бэкплотом (Backplot). Бэкплот позволяет легко увидеть ошибку, которую тяжело распознать при простом просмотре кода УП.

Сравните два варианта одной и той же программы (табл. 3.2). Во втором варианте в кадре N90 можно заметить, что десятичная точка стоит не на своем месте. Программа обработки может иметь достаточно большой объем, и такую маленькую ошибку распознать в коде будет крайне тяжело. Бэкплот моментально покажет, что траектория перемещения инструмента качественно не соответствует тому, что было задумано программистом.

Таблица 3.2. В одном из кадров УП допущена ошибка

| Правильный вариант | Ошибочный вариант |
|--------------------|-------------------|
| N80 G01 X3. Y3.    | N80 G01 X3. Y3.   |
| N90 G01 X7. Y3.    | N90 G01 X7. Y.3   |

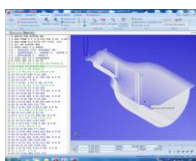


Рис. 3.7. Прорисовка траектории в редакторе Cimco Edit

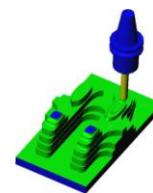


Рис. 3.8. Твердотельная верификация – это удобный и наглядный способ проверки управляющей программы

Твердотельная верификация (от англ. verification – проверка) является мощным инструментом по проверке УП на компьютере. В отличие от бэкплота, программы твердотельной верификации демонстрируют процесс удаления материала заготовки и позволяют увидеть полный результат работы УП – модель готовой детали. На полученную «виртуальную» деталь можно посмотреть с разных сторон и понять, все ли элементы выполнены правильно, нет ли резцов и столкновений инструмента с заготовкой.

Бэкплот обычно используют в процессе написания и отладки программы, а твердотельную верификацию – лишь на заключительном этапе проверки.

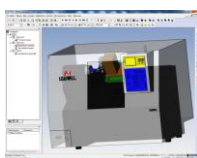


Рис. 3.9. Твердотельная верификация с проверкой столкновений узлов станка называется симуляцией обработки

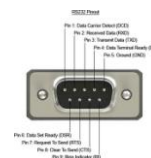


Рис. 3.10. Вариант разъема RS-232

### 3.4 Передача управляющей программы на станок

После того как вы создали и проверили программу обработки при помощи ПК, ее необходимо передать на станок. Для передачи УП с компьютера в СЧПУ станка используется специальное коммуникационное программное обеспечение. В большинстве случаев связь осуществляется в соответствии со стандартом RS-232. При этом COM-порт компьютера соединяется кабелем со специальным разъемом на корпусе станка или панели УЧПУ. Для передачи данных необходимо, чтобы УЧПУ станка и коммуникационная программа были синхронизированы. Это достигается соответствующей настройкой параметров СЧПУ и коммуникационной программы. Как правило, коммуникационная программа и кабель поставляются вместе со станком, а информацию о настройке параметров СЧПУ для связи станка и компьютера можно получить из «родной» документации. Стоит учитывать, что при передаче данных в соответствии с RS-232 желательно, чтобы длина кабеля не превышала 15 метров.

Для передачи УП, размер которых превышает размер свободной памяти СЧПУ, используется режим DNC. Режим DNC, или режим прямого числового управления, позволяет выполнять программу обработки прямо из компьютера, не записывая ее в память СЧПУ. УП считывается из компьютера в буфер памяти СЧПУ кадр за кадром (точнее, порциями). Как только система определяет, что один кадр выполнен, она его удаляет и загружает следующий, и так далее – до конца программы. Для работы в режиме прямого числового управления необходимо, чтобы СЧПУ станка было соответствующим образом подготовлено производителем, а на персональном компьютере находилась коммуникационная программа с поддержкой DNC-режима.

Некоторые станки оборудованы собственными дисковыми, что дает возможность передавать УП и другие данные в СЧПУ при помощи традиционных программных носителей – дискет и флэш-карт.

Самые «продвинутые» стойки ЧПУ поддерживают работу в локальной сети, что позволяет передавать данные более быстро и удобно, а некоторые из них позволяют выходить в Интернет и обеспечивают возможность дистанционного мониторинга системы и решения проблем непосредственно производителем станка в режиме реального времени.

### 3.5 Проверка управляющей программы на станке

После того как вы написали УП, проверили ее на компьютере и передали в память СЧПУ, необходимо провести тест программы обработки прямо на станке. Дело в том, что не все ошибки, содержащиеся в программе, могут быть распознаны инструментами верификации на компьютере. Вы можете легко увидеть, что фреза идет не в ту координату, но можете не заметить, что нет команды на включение вращения шпинделя или на подачу смазывающе-охлаждающей жидкости (СОЖ).

Но даже если в коде УП нет ни одной ошибки, оператор станка может случайно внести в корректора СЧПУ неверные значения длины и радиуса инструментов или ошибиться в «привязке» к детали, что неизбежно приведет к браку. Для того чтобы исключить любую ошибку, перед изготовлением реальной детали прямо на станке производят пробный прогон или тестовую обработку. В табл. 3.3 приведены типичные ошибки программиста или оператора станка с ЧПУ и их возможные последствия.

Таблица 3.3. Возможные ошибки программиста и оператора

| Ошибка   | Последствия  |
|--|--|
| Не включена подача СОЖ при обработке, когда это необходимо   | Испорченный инструмент<br>Ухудшение качества поверхности                     |
| Неправильные режимы резания  | Испорченный инструмент/<br>Заготовка сдвигается в приспособлении             |
| В инструментальном магазине станка находится неправильный инструмент   | Деталь с неверными размерами (брак)  |
| Не включены обороты шпинделя при обработке   | Испорченный инструмент/Испорченная заготовка                                 |
| Неправильный порядок выполнения операций.<br>Например, сначала нарезание резьбы, затем сверление (должно быть наоборот)  | Сломанный инструмент/<br>Испорченная заготовка                               |
| В корректорах стоят неправильные значения  | Испорченный инструмент или заготовка/<br>Деталь с неверными размерами (брак) |
| Траектория перемещения инструмента пересекается с приспособлением  | Сломанный инструмент/Испорченное приспособление                              |
| При обработке нескольких карманов инструмент после обработки первого из них не был возвращен в безопасную позицию над деталью для перемещения к следующему карману | Испорченная деталь/<br>Сломанный инструмент                                  |

|  |  |
|--|--|
| Оператор станка неправильно «привязался» к обрабатываемой детали (неправильно установлена рабочая система координат) | Деталь с неверными размерами (брак)/<br>Испорченный инструмент/<br>Испорченная заготовка |
|--|--|

### 3.7 Тестовые режимы станка с ЧПУ

Большинство современных станков с ЧПУ имеют тестовые режимы для дополнительной проверки УП. Основной тестовой функцией является отработка УП на холостых ходах (Dry run). При запуске УП в этом режиме станок блокирует перемещения исполнительных органов по оси Z, по осям X и Y или по всем осям одновременно. Например, если ваш станок блокирует ось Z, то будут осуществляться перемещения по осям X и Y, при этом шпиндель будет вращаться как обычно. Это позволит вам спокойно посмотреть, как работает вся УП, без опасения «зарезаться» в материал заготовки. Вообще, поведение станка в этом режиме может быть различным, поэтому перед работой в режиме отработки УП на холостых ходах внимательно прочтите руководство оператора станка.

Режим покадровой отработки (Single block) предназначен для выполнения программы обработки по отдельным кадрам. СЧПУ приостанавливает работу в конце каждого кадра и ожидает, когда оператор нажмет клавишу Старт цикла для исполнения следующего кадра. Пользуясь этим режимом, легко увидеть, пришел ли инструмент в правильную позицию или в программе есть ошибка. Обычно режим покадровой отработки УП применяется совместно с режимом отработки УП на холостых ходах или при «поднятой» нулевой точке детали.

Может показаться, что перечисленные тестовые режимы станка с ЧПУ немного устарели в эпоху современных компьютеров и мощных программ верификации. С одной стороны, это так. Но, с другой стороны, эти режимы позволяют новому оператору проще и спокойнее учиться программированию обработки и реальной работе на станке.

Применяются и иные методы для цеховой проверки УП. Контролировать правильность перемещений в программе обработки оператору помогает экранный режим, который называется Distance to GO (Оставшееся расстояние). Многие СЧПУ имеют функцию отображения оставшегося расстояния перемещения по каждой из осей. Перейдя в этот режим, оператор видит, сколько миллиметров (дюймов) осталось переместиться инструменту в текущем кадре УП. К примеру, вы знаете, что фрезе нужно пройти до касания с поверхностью заготовки по оси Z 50 мм, а в строке Z экранного режима Distance to GO стоит 100 мм. Это означает, что фреза пройдет лишних 50 мм и врежется в материал заготовки. Таким образом, информация об оставшемся расстоянии перемещения позволяет оператору сравнивать фактическое и заданное расстояния перемещения визуально и дает возможность избежать серьезной ошибки.

Зачастую для проверки УП применяются методы, не использующие тестовых режимов станка с ЧПУ. Например, после установки рабочей системы координат («привязки» к детали) можно поднять нулевую точку на безопасную высоту над поверхностью заготовки. Эта высота должна быть немного больше, чем самое «глубокое» перемещение инструмента в данной УП. Таким образом, выполнение данной программы обработки ничем не будет отличаться от заданного, за исключением того, что инструмент будет «резать воздух».



Рис. 3.11. Очень часто перед настоящей обработкой детали «поднимают» нулевую точку по оси Z и УП «прогоняют по воздуху»

Пожалуй, самым реалистичным способом проверки УП является настоящая обработка «ненастоящего» материала. Обработав заготовки из специального воска или пластика, вы поймете, что на самом деле делает ваша программа. При этом можно использовать очень высокие режимы резания и не бояться сломать инструмент или испортить заготовку из дорогостоящего металла.

Выбор того или иного способа проверки УП на станке зависит от многих факторов. Для начинающего программиста рекомендуется выполнять полную проверку. Профессионал же может ограничиться частичной проверкой или вообще проводить тесты УП только на персональном компьютере, используя инструменты бэкплота и твердотельной верификации. При написании программы и работе на станке с ЧПУ главное – быть внимательным и не торопиться, а в случае сомнений лучше обратиться к документации станка или за советом к специалисту.

### 3.8 Последовательность полной проверки УП

1. Выполните графическую проверку кода программы на компьютере методами бэкплота и твердотельной верификации.
2. Осуществите дополнительные проверки программы и настройки станка:
  - все ускоренные перемещения выполняются над поверхностью заготовки на безопасном расстоянии;
  - в УП номера инструментов и номера корректоров совпадают;
  - инструмент, установленный в инструментальном магазине станка, соответствует инструменту, описанному в УП;
  - инструмент надежно закреплен в патроне;
  - в стойке ЧПУ находятся правильные значения компенсации длины и радиуса инструментов;
  - назначены верные режимы резания;
  - шпиндель вращается в правильном направлении;
  - в УП присутствует команда на включение СОЖ при необходимости;
  - операции обработки выполняются в правильном порядке;
  - черновые операции производятся перед чистовыми операциями;
  - заготовка надежно закреплена в приспособлении;
  - инструмент перемещается от одного обрабатываемого элемента детали к другому на безопасном уровне по оси Z.
3. Выполните графическую проверку программы на стойке ЧПУ, если это возможно.
4. Отработайте УП на холостых ходах:
  - включите режим покадровой отработки УП;
  - уменьшите скорость рабочей подачи;
  - сместите нулевую точку детали на безопасное расстояние над поверхностью заготовки и прогоните программу «по воздуху».
5. Верните нулевую точку из безопасного положения в нормальное положение, отмените режим покадровой отработки УП и выполните обработку детали с уменьшенными рабочими режимами.
6. Проверьте размеры детали. При необходимости произведите корректировку значений длины и радиуса инструментов или самой программы.

### 3.9 Советы по технике безопасности при эксплуатации станков с ЧПУ

Станок с ЧПУ – это сложный агрегат, состоящий из различных механических узлов, электрических и электронных компонентов. Для обеспечения безопасности внимательно ознакомьтесь с общими правилами эксплуатации станков с ЧПУ:

1. К эксплуатации и ремонту станка допускается только персонал, ознакомленный с соответствующей документацией станка и СЧПУ.
2. Всегда необходимо пользоваться защитными очками и специальной обувью. При необходимости используйте перчатки, пылезащитную маску и средства защиты слуха.
3. При работе на станке не рекомендуется носить кольца, часы, различные украшения и галстуки. Длинные волосы должны быть собраны и прикрыты рабочим головным убором.
4. Эксплуатация станка разрешается лишь в том случае, если вы убедились, что регулярно производилось обслуживание станка и что он находится в отличном техническом состоянии.
5. Необходимо убедиться, что станок заземлен надлежащим образом.
6. Не приступать к работе на станке, если от него исходит необычное или слишком сильное тепло, шум, наблюдается выделение дыма или вибрация. При этом необходимо срочно обратиться к производителям станка или в сервисную службу.
7. Доступ к электрическим компонентам станка разрешается только специально обученному персоналу.
8. Нельзя применять в качестве очистителей и СОЖ ядовитые и воспламеняющиеся вещества.
9. Не открывать защитные дверцы и кожуха, пока какое-либо из устройств станка находится в движении.
10. Зона вокруг станка должна быть сухой и хорошо освещенной.
11. Перед закреплением инструмента необходимо убедиться, что все поверхности устройства крепления инструмента чистые.
12. Не применять в станке изношенные, хрупкие и дефектные инструменты.
13. Не превышать номинальную мощность станка.
14. Не оставлять инструмент и детали в местах, в которых они могли бы соприкоснуться с подвижными частями станка.
15. Регулярно проверять уровень смазки и охлаждающего средства.
16. Во время обработки не предпринимать наладку инструмента или крепление деталей.
17. Поддерживать достаточно безопасное расстояние до всех точек «защемления» (мест изгиба шлангов и проводов) и избегать опасных ситуаций.
18. Обязательно знать расположение клавиш аварийного останова станка.
19. Не оставлять станок без присмотра во время его работы.
20. При контакте с обработанными деталями обращать внимание на наличие острых кромок.
21. Не удалять стружку голыми руками. Использовать для этого крючок или другое приспособление, убедившись в полной остановке частей станка. Не производить очистку станка с помощью воздушного шланга.
22. Не пытаться остановить или затормозить перемещения исполнительных органов станка голыми руками или с помощью приспособлений.
23. Не применять для крепления инструмента и заготовки дефектные или грязные патроны, держатели и приспособления.
24. Запрещается предпринимать какие-либо конструктивные изменения станка без согласования с производителем станка или сервисной службой.
25. Не допускать, чтобы при работе со станком вас отвлекали другие люди.
26. Ни в коем случае не совершать на станке операций, которых вы не понимаете. В случае сомнений обязательно проконсультироваться со специалистом.
27. Никогда не работать внутри станка, если кто-либо работает со стойкой ЧПУ. Перейти в режим редактирования Edit для предотвращения случайного перемещения исполнительных органов станка.
28. Уделять особое внимание перемещениям на ускоренной подаче. Соблюдать безопасное расстояние над поверхностью заготовки для таких перемещений.
29. Перед началом обработки проверять УП всеми доступными способами.

#### 4 СТАНОЧНАЯ СИСТЕМА КООРДИНАТ

##### 4.1 Нулевая точка станка и направления перемещений

Система координат станка с ЧПУ является главной расчетной системой, определяющей перемещения исполнительных органов. Оси координат располагают параллельно направляющим станка, что позволяет при создании УП легко задавать направления и расстояния перемещений.

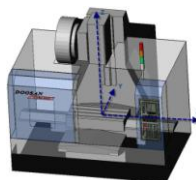


Рис. 4.1. Оси координатной системы расположены параллельно направляющим

Правая система координат является стандартной для всех станков с ЧПУ. В этой системе положительные направления координатных осей определяются по правилу «правой руки». Если большой палец указывает положительное направление оси X, указательный – ось Y, то средний укажет на положительное направление оси Z. В качестве положительного направления оси Z принимают вертикальное направление вывода инструмента (например, сверла) из заготовки. То есть ось Z всегда связана со шпинделем станка. Как правило, за X принимают ось, вдоль которой возможно наибольшее перемещение исполнительного органа станка. При этом ось X перпендикулярна оси Z и параллельна плоскости рабочего стола. Если вы определили на станке направления осей X и Z, то по правилу «правой руки» вы однозначно сможете сказать, куда «смотрит» ось Y. Оси X, Y, Z указывают положительные направления перемещений инструмента относительно неподвижных частей станка.

При создании УП программист всегда исходит из правила, что именно инструмент перемещается относительно неподвижной заготовки.

Дело в том, что одни станки с ЧПУ действительно перемещают колонну, шпиндель и, соответственно, вращающийся инструмент относительно неподвижной заготовки, а другие станки, наоборот, перемещают рабочий стол с заготовкой относительно вращающегося инструмента. Получаем противоположные направления перемещений. Если бы не было этого правила, то программист вынужден был бы думать: а что, собственно, перемещается и в какую сторону. А так все просто – система ЧПУ сама определит, в каком направлении нужно переместить тот или иной узел станка.

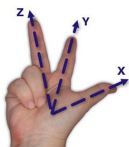


Рис. 4.2. Воспользуйтесь правилом «правой руки» для определения

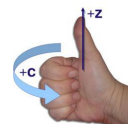


Рис. 4.3. Если расположить большой палец правой руки в

положительных направлений осей координатной системы станка

положительном направлении оси, то остальные согнутые пальцы обозначат положительное направление вращения вокруг этой оси

Кроме линейных перемещений, конструкция некоторых станков позволяет совершать круговые перемещения. Под круговым перемещением подразумевается, например, поворот оси шпинделя фрезерного станка. Однако само рабочее вращение шпинделя не входит в это понятие. Круговые перемещения инструмента обозначают латинскими буквами А (вокруг оси X), В (вокруг оси Y) и С (вокруг оси Z). Положительные направления вращений вокруг этих осей определяются очень просто. Если расположить большой палец по направлению оси, то другие согнутые пальцы покажут положительное направление вращения.

Положения исполнительных органов характеризуют их базовые точки, которые выбираются с учетом конструкции станка. Например, базовой точкой для шпинделя фрезерного станка с ЧПУ является точка пересечения его торца с собственной осью вращения. Для рабочего стола – точка пересечения его диагоналей или один из углов. Положение базовой точки относительно начала координат станка с ЧПУ (нулевой точки станка) называется позицией исполнительного органа в системе координат станка или машинной позицией (от англ. *machine* станок). При работе станка в любой момент времени вы можете увидеть на экране стойки ЧПУ текущую машинную позицию (например, рабочего стола) по любой из осей относительно «нуля станка». В документации станка пределы возможных перемещений рабочих органов, как правило, указываются пределами смещений базовых точек. Эти данные являются очень важной характеристикой станка, так как они определяют максимально возможные габариты обрабатываемой заготовки.

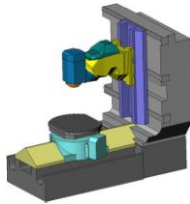


Рис. 4.4. Головка этого станка способна поворачиваться вокруг своей оси

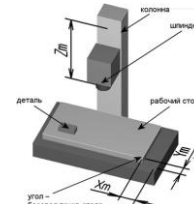


Рис. 4.5. Расстояния  $X_m$ ,  $Y_m$  и  $Z_m$  от нулевой точки станка до базовых точек исполнительных органов определяют машинные позиции

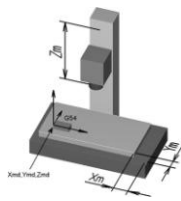


Рис. 4.6. Задача оператора – определить координаты  $X_{md}$ ,  $Y_{md}$ ,  $Z_{md}$  одного из углов детали в системе координат станка и занести их в регистры рабочих смещений, например в G54. После этого система ЧПУ принимает этот угол за нулевую точку для расчета всех перемещений по программе. В отличие от физического нуля станка, нулевая точка программы (детали) является логической

Нулевая точка станка – это физическая позиция, установленная производителем станка при помощи концевых выключателей или датчиков. После включения станка необходимо переместить исполнительные органы в его нулевую точку, для того чтобы СЧПУ смогла определить или «обнулить» их машинную позицию, или, другими словами, нужно синхронизировать СЧПУ и станок. Дело в том, что в момент включения станка СЧПУ еще не знает реального положения исполнительных органов, и если не выполнить возврата в нуль, то станок просто «откажется» работать. Когда исполнительный орган приходит в нулевую точку станка, то происходит замыкание контактов специального датчика или конечного выключателя, СЧПУ получает электрический сигнал и машинная позиция обнуляется. Процедура возврата в нуль станка является стандартной, и для ее осуществления любой станок имеет специальный режим и соответствующие клавиши на панели УЧПУ.

#### 4.2 Нулевая точка программы и рабочая система координат

Для того чтобы обработать заготовку на станке, необходимо соответствующим образом установить систему координат. Электронная природа СЧПУ позволяет нам легко помещать систему координат в любую позицию станка, просто нажимая определенные кнопки на панели УЧПУ. При написании УП программист «не забывает» себе голову вопросом о том, в каком именно месте рабочего стола будет установлена заготовка. Он знает, что перед выполнением обработки оператор станка «привяжет» к закрепленной на столе заготовке систему координат, в которой создана программа. Другими словами – установит рабочую систему координат или нулевую точку программы (детали).

Обычно рабочую систему координат по осям X и Y устанавливают в один из углов или центр детали, а за нуль по оси Z принимают самую верхнюю поверхность детали. Это облегчает программисту выполнение расчетов, а оператору проще «привязываться» и контролировать во время работы перемещения инструмента.

Предположим, что нужно обработать некоторую деталь. Программист решил, что нулевой точкой программы по осям X и Y будет нижний левый угол детали, а по оси Z – верхняя плоскость детали. После этого рассчитал координаты опорных точек, написал программу обработки и сообщил оператору станка о расположении нулевой точки программы. Оператор станка должен установить нулевую точку рабочей системы координат (нуль программы или детали) в определенный программистом угол детали. Для этого нужно найти координаты этого угла в системе координат станка (машинные координаты) и «объяснить» СЧПУ, что именно эта точка является исходной для расчетов всех перемещений. То есть можно сказать, что рабочая система координат находится внутри системы координат станка и зависит от нее.

Для нахождения машинной позиции элемента детали или «привязки» используются различные методы, о которых вы узнаете чуть позже.

После того как оператор определил все координаты (x, y, z) требуемого угла детали в системе координат станка, ему необходимо ввести значения этих координат в регистры рабочих смещений памяти СЧПУ. Под рабочим смещением понимается расстояние от нуля станка до нуля детали вдоль определенной оси. Оператор вводит эти координаты в память системы, используя цифровые клавиши стойки ЧПУ. Таким образом, обработка ведется в новой рабочей системе, координаты которой отличаются от соответствующих машинных координат на величины рабочих смещений. Обратите внимание на то, что, в отличие от физического нуля станка, нулевая точка программы (детали) является логической.

Современные СЧПУ позволяют запоминать множество смещений. Благодаря нескольким рабочим системам координат программист может использовать одну и ту же УП для обработки нескольких закрепленных на рабочем столе деталей. При этом нет



необходимости выполнять программирование для каждой детали в отдельности. Вместо этого СЧПУ просто смещает рабочую координатную систему (нулевую точку программы) к следующей детали, подлежащей обработке.

Для установки различных рабочих систем координат используются соответствующие G-коды. В большинстве случаев G54 обозначает первую рабочую систему координат, G55 – вторую, G56 – третью и т. д. В программе обработки вы можете увидеть, например, такой кадр:

N20 G21 G54 G90

Кадр N20 активирует первую рабочую систему координат G54.

Назначение нулевой точки программы – важный шаг при создании управляющей программы. Нулевая точка программы устанавливается для реализации требуемой последовательности и повторяемости обработки. Создание любой УП можно условно разбить на два этапа. На первом этапе технолог-программист анализирует информацию, полученную из конструкторской (чертежи, эскизы) и технологической документации (маршрутные карты, операционные карты), и, учитывая конструктивные и технические возможности станка с ЧПУ, окончательно определяет технологические операции и маршрут обработки, назначает режущий и вспомогательный инструменты, выявляет комплекты конструкторских и технологических баз. И только на втором этапе производится окончательный расчет траектории инструмента по опорным точкам и создание УП. Исходя из этого, при назначении нулевой точки программы используют несколько правил.

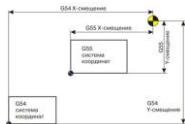


Рис. 4.7. Многие станки с ЧПУ позволяют устанавливать несколько рабочих систем координат

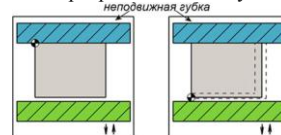


Рис. 4.8. Варианты расположения нулевой точки в тисках

Первое, но не основное правило – удобство программирования. Например, если расположить деталь в первом квадранте прямоугольной системы координат, то это немного упростит процесс расчета траектории из-за того, что все опорные точки этой детали будут описываться положительными координатами.

Второе правило, более важное – нулевая точка программы должна совпадать с конструкторской базой. Это значит, что если на чертеже размеры стоят от левого верхнего угла детали, то лучше, если именно в этом углу и будет находиться нуль детали. А если размеры указываются от центрального отверстия, то нулем детали следует назначить центр этого отверстия.

Если заготовка устанавливается в тиски, то вы должны учитывать несколько моментов. У тисков есть подвижная и неподвижная губки. Предположим, вы установили нулевую точку на поверхности (границе), примыкающей к подвижной губке тисков (рис. 4.8б). Размеры заготовок могут немного отличаться, и, соответственно, оператор станка для получения правильных размеров должен каждый раз «перепривязываться», то есть заново находить координаты нулевой точки. Если же нулевая точка установлена на поверхности, примыкающей к неподвижной губке тисков (рис. 4.8а), то координаты нулевой точки не изменятся при любых отклонениях размеров заготовки.

В большинстве случаев нулевая точка устанавливается относительно уже подготовленных поверхностей. Хорошо, когда на станок с ЧПУ приходит заготовка с обработанным «в размер» наружным контуром. Это позволяет точно и надежно ее закрепить и гарантировать постоянство координат нулевой точки.

Очень часто для обработки детали требуется несколько установов. Например, сначала нужно фрезеровать паз с одной стороны детали, а затем, после переустановки, – с другой стороны. В этом случае необходимо убедиться, что базирование осуществляется по одной и той же поверхности, иначе существует вероятность, что вы «промахнетесь» и не обеспечите требуемых размеров и точности.

Нулевая точка выбирается и устанавливается относительно определенного конструктивного элемента детали. Как правило, этим элементом является один из углов детали (заготовки) или центр отверстия. Будьте внимательны при обработке детали с несколькими установками и всегда «отслеживайте» расположение базовых поверхностей и нулевой точки.

#### 4.3 Компенсация длины инструмента

При выполнении УП базовая позиция шпинделя (точка пересечения торца и оси вращения) определяется запрограммированными координатами. Проблема заключается в том, что в базовой позиции шпинделя обработка резанием не осуществляется. Обработка производится кромкой режущего инструмента, которая находится на некотором расстоянии от базовой точки шпинделя. Для того чтобы в запрограммированную координату приходила именно режущая кромка, а не шпиндель, необходимо «объяснить» СЧПУ, на какую величину по оси Z нужно сместить эту базовую точку.

Перед началом обработки оператор должен измерить длину каждого из инструментов, используемых в программе, и ввести числовые значения длин в соответствующие регистры компенсации длины инструмента (или в таблицу инструментов). Смещение базовой точки шпинделя на величину длины инструмента называется компенсацией длины инструмента.

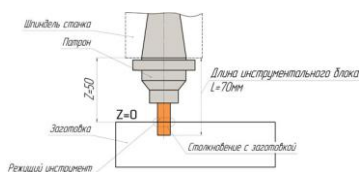


Рис. 4.9. Если необходимо переместить инструмент длиной 70 мм в Z50, а компенсация длины инструмента не произведена, то

произойдет опасное столкновение с деталью

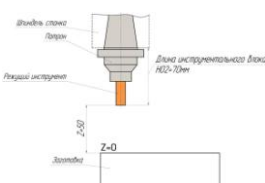


Рис. 4.10. Если нужно переместить инструмент в Z50 и в программе

есть код компенсации длины инструмента, то режущая кромка фрезы

не дойдет до поверхности детали ровно 50 мм

Компенсация длины инструмента на большинстве современных станков активируется командой G43, а отменяется при помощи G49 или H00. При создании УП программист не указывает напрямую значение длины инструмента (он еще не знает точной длины), а использует «ссылку» на соответствующий регистр компенсации инструмента в памяти СЧПУ. Например, следующая строка программы активирует компенсацию длины инструмента № 2:

N025 G43 H02 Z50.

При этом H указывает на соответствующий регистр компенсации длины. H02 – на регистр инструмента № 2, H03 – на регистр инструмента № 3 и т. д. Вообще, компенсация длины инструмента сильно «упрощает жизнь» программисту – ему не нужно думать о точной длине инструментов – и дает возможность оператору станка, «играя» значением в регистре компенсации длины, добиваться требуемых размеров детали по оси Z.

#### 4.4 Абсолютные и относительные координаты

Все приведенные ранее программные примеры и пояснения основывались на программировании в абсолютных координатах. При абсолютном способе программирования координаты точек отсчитываются от постоянного начала координат. При относительном (инкрементальном) способе отсчета за нулевое положение каждый раз принимается положение исполнительного органа, которое он занимал перед началом перемещения к следующей опорной точке. Давайте вспомним самую первую УП для обработки паза из главы № 3. Взгляните на рис. 4.10, 4.11 и сравните значения координат в табл. 4.1.

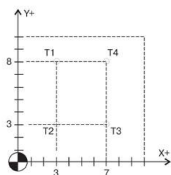


Рис. 4.11. При абсолютном способе программирования (G90)

координаты точек отсчитываются от одного «неподвижного» нуля

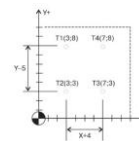


Рис. 4.12. Относительный способ программирования (G91).

Координаты точки T2 отсчитываются от точки T1, точки T3 – от T2,

точки T4 – от T3

Таблица 4.1. Опорные точки паза при абсолютном и относительном программировании

| Точка | Абсолютные координаты |                     | Относительные координаты |                     |
|-------|-----------------------|---------------------|--------------------------|---------------------|
|       | Координата по оси X   | Координата по оси Y | Координата по оси X      | Координата по оси Y |
| T1    | 3                     | 8                   | 3                        | 8                   |
| T2    | 3                     | 3                   | 0                        | -5                  |
| T3    | 7                     | 3                   | 4                        | 0                   |
| T4    | 7                     | 8                   | 0                        | 5                   |

Из этих примеров видно, как изменятся координаты опорных точек паза и программа обработки при относительном способе программирования.

Абсолютное программирование

Относительное программирование

|                             |                             |
|-----------------------------|-----------------------------|
| %                           | %                           |
| O0001 (PAZ ABS)             | O0001 (PAZ INCR)            |
| N10 G21 G40 G49 G54 G80 G90 | N10 G21 G40 G49 G54 G80 G91 |
| N20 M06 T01 (FREZA D1)      | N20 M06 T01 (FREZA D1)      |
| N30 G43 H01                 | N30 G43 H01                 |
| N40 M03 S1000               | N40 M03 S1000               |
| N50 G00 X3 Y8               | N50 G00 X3 Y8               |
| N60 G00 Z0.5                | N60 G00 Z0.5                |
| N70 G01 Z-1 F25             | N70 G01 Z-1 F25             |
| N80 G01 X3 Y3               | N80 G01 X0 Y-5              |
| N90 G01 X7 Y3               | N90 G01 X4 Y0               |
| N100 G01 X7 Y8              | N100 G01 X0 Y5              |
| N110 G01 Z0.5               | N110 G01 Z0.5               |
| N120 G91 G28 X0 Y0 Z0       | N120 G91 G28 X0 Y0 Z0       |
| N130 M05                    | N130 M05                    |
| N140 M30                    | N140 M30                    |
| %                           | %                           |

Программирование в относительных координатах было обязательным условием при работе на многих станках с ЧПУ старых моделей. Современные системы ЧПУ позволяют свободно работать и с абсолютными, и с относительными координатами. Для переключения из одного режима работы в другой используются команды G90 (абсолютное программирование) и G91 (относительное программирование). В случае появления одной координатной ошибки при относительном способе программирования все последующие перемещения будут неправильными.

#### 4.5 Комментарии в УП и карта наладки

Если вы работаете постоянно, каждый день создаете хотя бы по одной программе для станка с ЧПУ, то через некоторое время обнаружите, что в вашем компьютере накопилось довольно много рабочих файлов. Практически невозможно запомнить все технологические подробности и нюансы работы с той или иной программой. Оператор станка обязательно должен представлять, что делает конкретная УП, и обладать определенной информацией для настройки станка на работу. Например, где находится нулевая точка программы,

какие режущие инструменты используются. В настоящее время эта информация сохраняется в основном двумя способами: с помощью комментариев в программе и карты наладки.

Комментарии представляют собой обычные предложения, при помощи которых программист доводит до оператора станка определенную технологическую информацию. Как правило, в комментариях содержатся следующие данные:

- дата и время создания УП;
- номер чертежа;
- материал заготовки;
- данные о рабочей системе координат;
- размеры инструмента;
- названия технологических операций.

Для того чтобы ввести комментарии в УП, необходимо использовать специальные символы (знаки) программирования. В качестве таких символов для большинства СЧПУ применяются круглые скобки или точка с запятой. Перед символами комментариев не принято ставить номера кадров, если комментарии занимают кадр полностью.

(TOOL #3)

или

; TOOL #3

У систем ЧПУ могут существовать различные ограничения на работу с комментариями. Например, некоторые стойки позволяют вводить комментарии длиной только до 32 символов.

Учтите, что существуют станки, имеющие полную клавиатуру, которая позволяет вводить комментарии прямо со стойки ЧПУ, и станки с ограниченной клавиатурой, СЧПУ которых не позволяет вводить и редактировать комментарии. Большинство СЧПУ работают с латинскими буквами, поэтому если вы будете писать комментарии на русском (при помощи ПК), то возможно, что на станке они будут нечитаемыми.

Пример УП с комментариями

```
%
O0045 (SKOBA)
(MATERIAL - ALUMINUM MM - 2024)
(DATE - NOV-14-04)
(TIME - 16:43)
(T2 | FREZA | H2 | D2 | D20.0000mm | | CONTOUR....)
(T4 | SVERLO | H4 | D4 | D10.0000mm | | PECK DRILL..)
N100 G00 G17 G21 G40 G49 G80 G90
N102 (FREZEROVANIE)
N104 T2
67
N106 M06 (FREZA 20)
N108 (MAX | Z100.)
N110 (MIN | Z-3.)
N112 G00 G90 G54 X-76.761 Y-42.321 S2000 M03
N114 G43 H2 Z100.
N116 Z10.
N118 G01 Z-3. F250.
N120 Y55.302
N122 X81.529
N124 Y-42.321
N126 X-76.761
N128 Z7.
N130 G00 Z100.
N136 M01
N138 (SVERLENIE)
N140 T4
N142 M06 (SVERLO 10)
N144 (MAX | Z100.)
N146 (MIN | Z-5.)
N148 G00 G90 G54 X-63.052 Y44.772 S1200 M03
```



N150 G43 H4 Z100.

N152 G98 G83 Z-5. R10. Q2. F45.

N154 X-40.798 Y53.25

N156 X8.213 Y47.421

N158 X52.19 Y49.806

N160 G80

N162 M05

N168 G90

N170 M30

%

При работе на станках с ЧПУ могут использоваться следующие виды документации:

операционная карта,  
карта операционных эскизов,  
карта наладки станка,  
карта наладки инструмента,  
расчетно-технологическая карта.

В настоящее время многие предприятия используют формальный подход к применению подобной стандартизованной документации, используют карту наладки произвольной формы. Исходя из этого, можно сказать, что карта наладки – документ, содержащий всю необходимую технологическую информацию для настройки станка на определенную работу, включая эскиз детали и приспособления, описание режущего инструмента, положения нулевой точки программы, режимов и времени обработки. Такая карта наладки помогает вспомнить о том, как нужно обрабатывать ту или иную деталь спустя некоторое время, когда программист и оператор станка с ЧПУ успели позабыть технологические особенности изготовления детали. Следует отметить, что комментарии в УП и карта наладки не заменяют друг друга, а используются совместно.

Карту наладки можно создать при помощи обычного листа бумаги и карандаша. Попробуйте схематично изобразить деталь, нулевую точку и крепежные элементы. Не забудьте записать порядок операций и данные режущего инструмента. Многие CAD/CAM-системы умеют автоматически генерировать карту наладки и инструментальную карту, в которой содержатся подробные сведения о применяемом в данной УП режущем инструменте.

## 5 СТРУКТУРА УПРАВЛЯЮЩЕЙ ПРОГРАММЫ

### 5.1 G- и M-коды

Программирование обработки на современных станках с ЧПУ осуществляется на языке, который обычно называют языком ИСО (ISO) 7 бит, или языком G- и M-кодов. Коды с адресом G, называемые подготовительными, определяют настройку СЧПУ на определенный вид работы. Коды с адресом M называются вспомогательными и предназначены для управления режимами работы станка.

Например, если программист хочет, чтобы инструмент перемещался по прямой линии, он использует G01. А если необходимо произвести смену инструмента, то в программе обработки он указывает M06.

Для управления многочисленными функциями станка с ЧПУ применяется довольно большое число различных кодов. Тем не менее, изучив набор основных G- и M-кодов, вы легко сможете создать управляющую программу.

В табл. 5.1 приведен список базовых кодов, которые мы подробно рассмотрим в этой и последующих главах. А в главе «Справочник G- и M-кодов» вы найдете подробное описание всех стандартных кодов и примеры их использования.

**Таблица 5.1. Базовые коды программирования обработки**

| Код (функция)              | Назначение и пример кадра с кодом  |
|----------------------------|--|
| <b>Осевое перемещение</b>  |  |
| G00                        | Ускоренный ход – перемещение на очень высокой скорости в указанную точку<br>G00 X10. Y20. Z25.                             |
| G01                        | Линейная интерполяция – перемещение по прямой линии на указанной скорости подачи<br>G01 X10. Y20. F100                     |
| G02                        | Круговая интерполяция – перемещение по дуге по часовой стрелке на указанной скорости подачи<br>G02 X10. Y20. R10. F100     |
| G03                        | Круговая интерполяция – перемещение по дуге против часовой стрелки на указанной скорости подачи<br>G03 X10. Y20. R10. F100 |
| <b>Настройка</b>           |  |
| G20                        | Ввод дюймовых данных<br>G20 G00 X10. Y20   |
| G21                        | Ввод метрических данных<br>G21 G00 X10. Y20  |
| G90                        | Абсолютное позиционирование – все координаты отсчитываются от постоянной нулевой точки<br>G90 G00 X10. Y20                 |
| G91                        | Относительное позиционирование – все координаты отсчитываются от предыдущей позиции<br>G91 G00 X10. Y20                    |
| <b>Обработка отверстий</b> |  |

|                                       |   |
|---------------------------------------|---|
| G81                                   | Цикл сверления<br>G81 X10. Y20. Z-5. F30  |
| G82                                   | Цикл сверления с задержкой на дне отверстия<br>G82 X10. Y20. Z-5. R1. P2. F30   |
| G83                                   | Прерывистый цикл сверления<br>G83 X10. Y20. Z-5. Q0.25 R1. F30  |
| G85                                   | Цикл растачивания отверстия<br>G85 X10. Y20. Z-5. F30   |
| <b>Вспомогательные коды (функции)</b> |   |
| M00                                   | Запрограммированный останов – выполнение программы временно прекращается  |
| M01                                   | Запрограммированный останов по выбору – выполнение программы временно прекращается, если активирован режим останова по выбору |
| M03                                   | Прямое вращение шпинделя – шпиндель вращается по часовой стрелке  |
| M04                                   | Обратное вращение шпинделя – шпиндель вращается против часовой стрелки  |
| M05                                   | Останов шпинделя  |
| M06                                   | Автоматическая смена инструмента<br>M06 T02   |
| M08                                   | Включение подачи охлаждающей жидкости   |
| M09                                   | Выключение подачи охлаждающей жидкости  |
| M30                                   | Конец программы, перевод курсора к началу программы   |

### 5.2 Структура программы

Для знакомства со структурой УП давайте взглянем более пристально на уже созданную ранее программу обработки паза (см. главу 3):

```
%
O0001 (PAZ)
N10 G21 G40 G49 G54 G80 G90
N20 M06 T01 (FREZA D1)
N30 G43 H01
N40 M03 S1000
N50 G00 X3 Y8
N60 G00 Z0.5
N70 G01 Z-1 F25
N80 G01 X3 Y3
N90 G01 X7 Y3
N100 G01 X7 Y8
N110 G01 Z5
N120 M05
N130 M30
%
```

Управляющая программа является упорядоченным набором команд, при помощи которых определяются перемещения исполнительных органов станка и различные вспомогательные функции. Любая программа обработки состоит из некоторого количества строк, которые называются кадрами УП. Кадр управляющей программы – составная часть УП, вводимая и обрабатываемая как единое целое и содержащая не менее одной команды. Система ЧПУ считывает и выполняет программу кадр за кадром. Очень часто программист назначает каждому кадру свой номер, который расположен в начале кадра и обозначен буквой N. В нашей программе вы можете увидеть номера кадров с N10 до N130. Большинство станков с ЧПУ позволяют спокойно работать без номеров кадров, которые используются исключительно для удобства зрительного восприятия программы и поиска в ней требуемой информации. Поэтому наша программа обработки может выглядеть и следующим образом:

```
%
O0001 (PAZ)
G21 G40 G49 G54 G80 G90
M06 T01 (FREZA D1)
G43 H01
```

```

M03 S1000
G00 X3 Y8
G00 Z0.5
G01 Z-1 F25
G01 X3 Y3
G01 X7 Y3
G01 X7 Y8
G01 Z5
M05
M30
%
```

Программисту рекомендуется располагать номера кадров с интервалом в 5 или 10 номеров, чтобы при необходимости можно было вставить в программу дополнительные кадры.

В самом начале УП обязательно должен находиться код начала программы % и номер программы (например, O0001). Два этих первых кадра не влияют на процесс обработки, тем не менее они необходимы для того, чтобы СЧПУ могла выделить в памяти одну программу от другой. Указание номеров для таких кадров не допускается.

%

O0001 (PAZ)

Кадр № 10 настраивает систему ЧПУ на определенный режим работы с последующими кадрами УП. Например, G21 означает, что станок будет работать в метрической системе, то есть перемещения исполнительных органов программируются и выполняются в миллиметрах, а не в дюймах. Иногда такие кадры называют строками безопасности, так как они позволяют перейти системе в некоторый стандартный режим работы или отменить ненужные функции.

N10 G21 G40 G49 G54 G80 G90

Следующие кадры говорят станку о необходимости подготовки к обработке. Для этого нужно поставить инструмент из магазина в шпиндель (кадр N20), активировать компенсацию длины инструмента (кадр N30) и заставить шпиндель вращаться в нужном направлении на указанной скорости (кадр N40). Также вы можете использовать символы комментариев. СЧПУ игнорирует любой текст, заключенный в круглые скобки, что позволяет, например, указать в кадре диаметр или наименование применяемой фрезы.

N20 M06 T01 (FREZA D1)

N30 G43 H01

N40 M03 S1000

Кадры с номерами от N50 до N110 непосредственно отвечают за обработку детали. В этой части УП содержатся коды, предназначенные для перемещения инструмента в указанные координаты. Например, кадр N80 перемещает инструмент в точку с координатами X3, Y3 со скоростью подачи, равной 25 миллиметров в минуту.

N50 G00 X3 Y8

N60 G00 Z0.5

N70 G01 Z-1 F25

N80 G01 X3 Y3

N90 G01X7Y3

N100 G01 X7 Y8

N110 G01 Z0.5

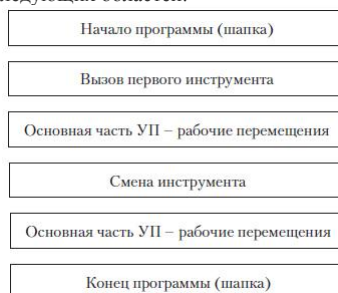
Заключительные кадры предназначены для останова шпинделя (кадр N120) и завершения программы (кадр N130):

N120 M05

N130 M30

%

Схематично любую УП можно представить в виде следующих областей:



### 5.3 Слово данных, адрес и число

Управляющая программа состоит из множества различных кадров. В свою очередь, каждый кадр УП состоит из слов данных. А слово данных строится из адреса (буквы) и относящегося к нему числа. Например, адрес Y относится к оси Y, а следующее за адресом число обозначает координаты вдоль этой оси.

G01 X3 Y3 – кадр УП

G – адрес

01 – число

G01 – слово данных (G-код)

X – адрес

3 – число

X3 – слово данных

Y – адрес

3 – число

Y3 – слово данных

Не обязательно, чтобы число, относящееся к G- или M-коду, имело ведущие нули (нули перед числом), например G01, G02, G03 и т. д. Можно писать просто G1, G2, G3. Тем не менее, многие программисты в силу привычки предпочитают вариант с ведущими нулями.

Учтите, что система ЧПУ работает далеко не со всеми адресами. Например, стойка Fanuc откажется воспринимать латинские буквы E, U, V и W, если они не относятся к макропрограмме. Это не значит, что вы не сможете загрузить в память станка программу, содержащую перечисленные адреса. Загрузить ее можно, но при попытке выполнить такую программу система ЧПУ, скорее всего, выдаст сообщение об ошибке.

#### 5.4 Модальные и немодальные коды

Все станочные коды можно условно разделить на два класса в зависимости от их способности сохраняться в памяти СЧПУ. Немодальные коды действуют только в том кадре, в котором они находятся. Модальные коды, напротив, могут действовать бесконечно долго, пока их не отменят другим кодом.

Выделяют несколько групп кодов в зависимости от функции, которую они выполняют (табл. 5.2). Два модальных кода из одной группы не могут быть активными в одно и то же время. Например, G02 и G03 находятся в группе кодов осевых перемещений, и вы не можете применять оба этих кода сразу. Один из этих кодов обязательно отменит действие другого. Это как попытаться ехать на автомобиле одновременно и вправо, и влево. Однако вы можете одновременно использовать коды из разных функциональных групп. Например, в одном кадре можно написать G02 и G90.

Таблица 5.2. Коды по группам

| Функциональная группа           | Коды                            |
|---------------------------------|---------------------------------|
| Перемещения                     | G00, G01, G02, G03              |
| Тип координатной системы        | G90, G91                        |
| Единицы ввода данных G20, G21   |                                 |
| Постоянные циклы                | G80, G81, G82, G83, G84, G85... |
| Рабочая система координат       | G54, G55, G56, G57, G58...      |
| Компенсация длины инструмента   | G43, G44, G49                   |
| Коррекция на радиус инструмента | G40, G41, G42                   |
| Возврат в постоянных циклах     | G98, G99                        |
| Активная плоскость обработки    | G17, G18, G19                   |

Особенностью модальных кодов является то, что не нужно вводить активный код в последующие кадры. Например, код G01 используется для перемещения инструмента по прямой линии. Если нам необходимо совершить множество прямых перемещений, то не обязательно в каждом последующем кадре писать G01. Для отмены кода G01 следует применить один из кодов той же самой функциональной группы (G00, G02 или G03). Большинство из G-кодов являются модальными. Программист должен знать, к какой группе и к какому классу принадлежит тот или иной код.

Хотя M-коды обычно не делят на модальные и немодальные, однако этот термин все же можно применить и к ним. Например, можно выделить группу M-кодов, отвечающих за подачу охлаждающей жидкости (M07, M08, M09) или за вращение шпинделя (M03, M04, M05). Тем не менее, большинство M-кодов нужно рассматривать как немодальные. Некоторые стойки ЧПУ допускают программирование только одного M-кода в кадре.

#### 5.5 Формат программы

Одна и та же управляющая программа может выглядеть по-разному. В качестве примера этого явления приведем фрагмент все той же программы обработки паза:

...  
 N70 G01 Z-1 F25  
 N80 G01 X3 Y3  
 N90 G01 X7 Y3  
 N100 G01 X7 Y8  
 N110 G01 Z0.5

... Так как G01 является модальным кодом, то совсем не обязательно указывать этот код в каждом кадре линейных перемещений. Поэтому данный фрагмент УП может выглядеть следующим образом:

...  
 N70 G01 Z-1 F25  
 N80 X3 Y3  
 N90 X7 Y3  
 N100 X7 Y8  
 N110 Z0.5

... СЧПУ читает первый кадр, в котором задается линейное перемещение по оси Z на глубину 1 мм (Z-1). Затем считывается второй кадр, в котором присутствуют координаты, но нет другого G-кода. Так как G01 является модальным кодом, то он сохраняется в памяти и используется СЧПУ для работы с новыми координатами. Можно сказать, что адреса X и Y также являются модальными. То есть значения координат сохраняются в памяти, пока СЧПУ не заменит (обновит) их другими значениями координат. Таким образом, данный фрагмент УП можно переписать еще раз:

...  
 N70 G01 Z-1 F25  
 N80 X3 Y3  
 N90 X7  
 N100 Y8  
 N110 Z0.5

... Система ЧПУ читает программу обработки кадр за кадром. При этом в буфер памяти системы попадает один или несколько кадров целиком. Для современных систем ЧПУ не принципиально, в каком месте кадра находится тот или иной код (слово данных). Однако некоторые станки, имеющие старые системы ЧПУ, могут быть очень придирчивы к порядку слов данных в кадре и к пробелам между ними. Для современной стойки три приведенных ниже кадра будут иметь совершенно одинаковый эффект:

N01 G55 G01 X30.45 Y2.35 M08  
 N02 M08 Y2.35 G55 X30.45 G01  
 N03 G01 X30.45 Y2.35 G55 M08

Для того чтобы программисту было легче создавать и читать УП, рекомендуется следующий порядок расположения слов данных и знаков программирования в кадре:

1. код пропуска кадра (/);
2. номер кадра (N);
3. подготовительные функции (G-коды);
4. адреса осевых перемещений (X, Y, Z, I, J, K, A, B, C);
5. команда подачи (F);
6. команда числа оборотов (S);
7. вспомогательные функции (M-коды).

После номера кадра N обычно следует G-код. Это как глагол в предложении – G-коды говорят нам, какую функцию несет каждый кадр. Далее следуют адреса и координаты позиций осевых перемещений. M-коды обычно ставятся в конец кадра. Это правило действует, когда в кадре присутствует G-код. Тем не менее если в кадре нет G-кода, то многие программисты предпочитают ставить M-код в начало:

...  
 N40 M03 S1000  
 N50 G00 X3 Y8

... В УП не допускаются пробелы между адресом (буквой) и числом или внутри G- и M-кодов. В приведенном кадре есть несколько ошибок, и СЧПУ станка обязательно будет на них «ругаться»:

N50 G 00 X 3Y 8

Большинство современных стоек прекрасно работает и без пробелов между словами данных. Удаление пробелов позволяет сократить размер управляющей программы. Однако человеку, в отличие от компьютера, будет непривычно читать УП в таком варианте. Сравните два варианта одного и того же кадра:

1. N50 G00 X3 Y8

2. N50G00X3Y8

Первый вариант явно читается легче, что означает меньшую вероятность ошибки при написании или проверке программы обработки.

Номера кадров для большинства современных СЧПУ не обязательны. Они используются для облегчения поиска требуемой информации в УП и для создания переходов к определенному кадру в некоторых особых случаях. Поэтому фрагмент программы, с которым мы работаем:

...

N70 G01 Z-1 F25

N80 X3 Y3

N90 X7

N100 Y8

N110 Z0.5

...

перепишем следующим образом:

...

G01 Z-1 F25

X3 Y3

X7

Y8

Z0.5

...

Необходимо уделить особое внимание числовому формату, с которым ваша стойка ЧПУ сможет работать. Обычно система ЧПУ работает с десятичным форматом и позволяет использовать несколько знаков до десятичной точки и несколько знаков после нее (например, 999.999). Возможны различные варианты употребления ведущих (перед десятичной точкой) и последующих (после десятичной точки) нулей. Сравните:

Z0.1

Z.1

Z0.100

В некоторых случаях наличие десятичной точки в определенных словах данных обязательно, а в других случаях недопустимо. Поэтому внимательно ознакомьтесь с разделом документации станка с ЧПУ, в котором говорится о формате программирования.

При работе с положительными числами не требуется вводить знак «+», так как СЧПУ исходит из положительного значения числа, если не введен никакой знак. Но при необходимости ввода отрицательного числового значения знак «-» должен быть запрограммирован обязательно.

Теперь мы можем сравнить первоначальный вариант программы обработки паза и новый вариант, созданный в этой главе (табл. 5.3). Несмотря на то, что второй вариант УП имеет меньший размер (экономия программной памяти системы ЧПУ), его гораздо труднее читать.

Следовательно, при работе с «экономичной» версией УП появляется вероятность сделать ошибку или ее не заметить. Так как современные СЧПУ и компьютеры обладают достаточно большим объемом памяти, то нет смысла «экономить байты», убирая пробелы между словами данных, не ставя номеров кадров и забывая про комментарии.

**Таблица 5.3. Два варианта одной программы**

| Обычная УП                  | Сжатая УП          |
|-----------------------------|--------------------|
| %                           | %                  |
| O0001 (PAZ)                 | O0001 (PAZ)        |
| N10 G21 G40 G49 G54 G80 G90 | G21G40G49G54G80G90 |
| N20 M06 T01 (FREZA D1)      | M6T1               |
| N30 G43 H01                 | G43H1              |
| N40 M03 S1000               | M3S1000            |
| N50 G00 X3 Y8               | G0X3Y8             |
| N60 G00 Z0.5                | Z.5                |

|                       |              |
|-----------------------|--------------|
| N70 G01 Z-1 F25       | G1Z-1F25     |
| N80 G01 X3 Y3         | X3Y3         |
| N90 G01 X7 Y3         | X7           |
| N100 G01 X7 Y8        | Y8           |
| N110 G01 Z0.5         | Z.5          |
| N120 G91 G28 X0 Y0 Z0 | G91G28X0Y0Z0 |
| N130 M05              | M5           |
| N140 M30              | M30          |
| %                     |              |

### 5.6 Строка безопасности

Строкой безопасности называется кадр, содержащий G-коды, которые переводят СЧПУ в определенный стандартный режим, отменяют ненужные функции и обеспечивают безопасную работу с управляющей программой. В нашей программе для обработки паза строкой безопасности является кадр N10.

N10 G21 G40 G49 G54 G80 G90

Как вы уже знаете, многие коды являются модальными и остаются активными в памяти СЧПУ до тех пор, пока их не отменят. Возможны ситуации, когда ненужный модальный G-код не был отменен. Например, если программа обработки была прервана по каким-либо причинам в середине. Строка безопасности, которая обычно находится в начале УП или после кадра смены инструмента, позволяет «восстановить» забытые G-коды и выйти в привычный режим работы.

Давайте поближе познакомимся с G-кодами, находящимися в типичной строке безопасности.

Код G21 говорит станку о том, что все перемещения и подачи рассчитываются и осуществляются в миллиметрах, а не в дюймах (G20). Так как станки производятся и работают в разных странах, то существует возможность переключения между дюймовым и метрическим режимами. Поэтому включение этого кода в состав строки безопасности гарантирует работу в правильном режиме.

Код G40 отменяет автоматическую коррекцию на радиус инструмента. Коррекция на радиус инструмента предназначена для автоматического смещения инструмента от запрограммированной траектории. Коррекция может быть активна, если вы в конце предыдущей программы забыли ее отменить (выключить). Результатом этого может стать неправильная траектория перемещения инструмента и, как следствие, испорченная деталь.

Код G49 отменяет компенсацию длины инструмента.

Код G54 на большинстве современных станков позволяет активировать одну из нескольких рабочих систем координат. Предыдущая управляющая программа могла работать в другой системе координат, например в G55. Как и большинство G-кодов, G-код рабочей системы координат является модальным и сохраняется активным в памяти СЧПУ до тех пор, пока его не отменят. Для того чтобы избежать ошибки, в строку безопасности включают код требуемой рабочей системы координат (G54–G59).

Код G80 отменяет все постоянные циклы (например, циклы сверления) и их параметры. Отмена постоянных циклов необходима, так как все координаты после G-кода постоянного цикла относятся непосредственно к нему и для выполнения других операций нужно «сказать» системе ЧПУ, что цикл закончен.

Код G90 активирует работу с абсолютными координатами. Хотя большинство программ обработки создаются в абсолютных координатах, возможны случаи, когда требуется выполнять перемещения инструмента в относительных координатах (G91).

### 5.7 Важность форматирования УП

В начале этой главы мы рассмотрели пример, наглядно демонстрирующий, что нет особого смысла уменьшать размер УП, а есть смысл сделать так, чтобы программа обработки была хорошо читаемой. Хорошая читаемость программы обеспечивается четкой структурой, комментариями, номерами кадров и пробелами между словами данных, то есть ее форматом. Однако это не единственная причина для форматирования УП. Второй причиной является совместимость. Если все программисты в вашей компании будут использовать одинаковый формат, то каждый из них без особых хлопот разберется в программе своего коллеги, сможет найти ошибку и исправить ее.

Пожалуй, самой важной причиной для форматирования УП является специфика многоинструментальной обработки на современных станках с ЧПУ. Особенность этой работы заключается в частой смене инструмента и в многократном использовании одного и того же инструмента. У оператора станка с ЧПУ может возникнуть необходимость перезапуска программы с определенного номера инструмента или операции. Для этого требуется особая технология написания УП, нужна определенная избыточность информации.

Опытный программист всегда включает в УП некоторый набор дополнительных команд, позволяющих оператору станка «стартовать» из определенных кадров программы. Этими командами могут быть не только команды включения требуемых оборотов шпинделя S и M03, но и строки безопасности, команды на выполнение компенсации длины и коррекции на радиус инструмента.

Это означает, что одна управляющая программа может состоять из множества «мини-программ»:

```
%
O0002
(PROGRAM NAME – T)
( DATE=DD-MM-YY – 15-09-04 TIME=HH:MM – 22:55)
N100 G21
N102 G00 G17 G40 G49 G80 G90
(1 OPERATION)
N104 T1 M6
N106 G00 G90 G54 X-88.783 Y47.985 A0. S1000M3
N108 G43 H1 Z100.
...
(2 OPERATION)
```

```

N134 T2 M6
N136 G00 G90 G54 X-88.783 Y47.985 A0. S1000M3
N138 G43 H2 Z100.
...
(3 OPERATION)
N164 T3 M6
N166 G00 G90 G54 X-88.783 Y47.985 A0. S1000M3
N168 G43 H3 Z100.
...
(4 OPERATION)
N194 T4 M6
N196 G00 G90 G54 X-88.783 Y47.985 A0. S1000M3
N198 G43 H4 Z100.
..
(5 OPERATION)
N224 T5 M6
N226 G00 G90 G54 X-88.783 Y47.985 A0. S2000M3
N228 G43 H5 Z100.
...
N248 M08
N250 G28 X0 Y0 Z0
N252 M30
%
```

## 6 БАЗОВЫЕ G-КОДЫ

Современные системы ЧПУ понимают более сотни различных команд, однако в своей повседневной работе технолог-программист использует лишь ограниченный, довольно узкий набор G- и M-кодов. Этому есть простое объяснение. Дело в том, что основная задача УП заключается в перемещении инструмента по заданным координатам. Для реализации таких перемещений нужно воспользоваться всего несколькими кодами, которые можно смело назвать базовыми. В этой главе вы подробно ознакомитесь с базовыми G-кодами, которые понимают практически все станки с ЧПУ. Для большей наглядности все программные примеры снабжены рисунками и схемами. Обратите внимание на графический символ, обозначающий нулевую точку.



Рис. 6.1. Условные обозначения на рисунках

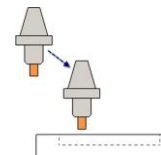


Рис. 6.2. Ускоренное перемещение G00

### 6.1 Ускоренное перемещение – G00

Код G00 используется для ускоренного перемещения. Ускоренное перемещение, или позиционирование, необходимо для быстрого перемещения инструмента к позиции обработки или безопасной позиции. Ускоренное перемещение никогда не используется для выполнения обработки, так как скорость движения инструмента слишком высока и непостоянна. Применение кода G00 позволяет существенно снизить общее время обработки.

На рис. 6.2 показана фреза, которая перемещается из некоторой безопасной позиции к заготовке для обработки паза. Вы уже знаете, что для фрезерования паза сначала нужно подвести фрезу максимально близко к поверхности заготовки, а затем осуществить вертикальное врезание в материал на нужную глубину. Для экономии времени на выполнение холостых ходов в программе обработке мы должны указать координаты точки у поверхности заготовки, в которую инструмент должен переместиться максимально быстро. Непосредственное врезание инструмента в материал заготовки осуществляется со скоростью рабочей подачи и при помощи другого кода.

Для выполнения ускоренного перемещения достаточно указать в кадре код G00 и координаты требуемой позиции. Условно кадр ускоренного перемещения выглядит так:

```
G00 Xn.n Yn.n Zn.n
```

Посмотрим, как будет перемещаться инструмент из точки с координатами (0;0) в данном фрагменте УП:

```

...
N05 G00 X10.0 Y20.0
N10 X40.0
N15 Y0.0
...
```



Кадр N05 обеспечивает ускоренное перемещение инструмента в точку с координатами (10;20). Следующий кадр выполняет позиционирование в точку (40;20). Кадр N15 перемещает инструмент в точку (40;0). Так как G00 является модальным кодом, то нет никакой необходимости указывать его еще раз в кадрах N10 и N15.

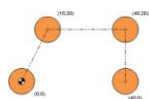


Рис. 6.3. Ускоренные перемещения инструмента

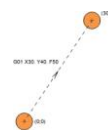


Рис. 6.4. Перемещение инструмента в точку (30; 40) со скоростью рабочей подачи 50 мм/мин

Всегда необходимо оставлять небольшое расстояние между поверхностью заготовки и точкой, в которую должен быть перемещен инструмент при помощи кода G00. Если это расстояние будет близким к нулю, то возникает опасность столкновения инструмента с заготовкой так как размеры заготовки или инструмента могут оказаться немного большими, чем вы ожидаете. Обычно безопасное расстояние находится в пределах от 0.5 до 5 мм.

При ускоренном подводе инструмента к детали по трем осям сначала лучше выполнить позиционирование по осям X и Y, а уже затем по Z. При отводе инструмента – обратный порядок перемещений. В любом случае, рекомендуется разделять ускоренное перемещение на два кадра – на позиционирование по X, Y в одном кадре и по оси Z в другом. Дело в том, что при позиционировании с кодом G00 по трем осям одновременно траектория движения инструмента может не являться прямой линией. СЧПУ отдает команду двигателям на перемещение колонны или рабочего стола на максимальной скорости в указанную координату. Как только достигается требуемая координата по одной из осей, то ускоренное перемещение по этой оси прекращается, хотя перемещение по другим осям все еще может происходить. Так как расстояния перемещения по трем осям различны, то траектория перемещения может выглядеть как ломаная линия. Результатом такого перемещения может стать неожиданное столкновение инструмента с крепежными элементами и приспособлениями.

Сравните два фрагмента УП:

|                            |                       |
|----------------------------|-----------------------|
| ...                        | ...                   |
| N10 G00 X100.0 Y200.0 Z0.5 | N10 G00 X100.0 Y200.0 |
| ...                        | N20 Z0.5              |
|                            | ...                   |

Во втором фрагменте ускоренное перемещение разбито на два кадра: сначала инструмент быстро перемещается в точку (100;200), а уже после опускается по оси Z. Этот вариант является более предпочтительным, так как основное позиционирование осуществляется по осям X и Y далеко от заготовки и приспособления, тогда как в первом случае существует вероятность столкновения инструмента с деталью.

При работе с ускоренными перемещениями нужно проявлять повышенную внимательность. Современные станки с ЧПУ в этом режиме могут иметь скорость 30 метров в минуту и более. Скорее всего, оператор станка просто не успеет среагировать на неправильное перемещение на такой скорости, и может произойти серьезное столкновение. Опытный программист старается не допускать ускоренных перемещений инструмента ниже поверхности заготовки и всегда проверяет кадры, содержащие код G00.

### 6.2 Линейная интерполяция – G01

Код G01 предназначен для выполнения линейной интерполяции, или, говоря простым языком, для перемещения инструмента по прямой линии с заданной скоростью. Условно кадр для линейной интерполяции записывается следующим образом:

```
G01 Xn.n Yn.n Zn.n F n.n
```

Как видите, в этом кадре появилось слово данных F. Основное отличие кода G01 от G00 заключается в том, что при линейной интерполяции инструмент перемещается с заданной скоростью (скоростью рабочей подачи), при которой возможна механическая обработка материала. При этом СЧПУ поддерживает прямолинейное перемещение даже по трем осям одновременно.

```
N10 G01 X10.0 Y30.0 F100
```

```
N20 X40.0 Y40.0 Z40.0
```

В кадре N10 инструмент перемещается в точку (10;30) со скоростью 100 миллиметров в минуту. Следующий кадр выполняет линейное перемещение в точку (40;40;40). Так как код G01 является модальным, то его не нужно указывать еще раз в кадре N20. То же самое относится и к скорости подачи F. Если в кадре N10 указана скорость F100, то она остается неизменной, пока не будет запрограммировано новое значение F. Линейная интерполяция используется не только для обработки в плоскости X–Y, но и для вертикального врезания в материал заготовки.

### 6.3 Круговая интерполяция – G02 и G03

Если обработку по прямой линии несложно производить и на простом станке с ручным управлением, то перемещение инструмента по дуге точнее и проще выполнять на станке с ЧПУ.

#### 6.3.1 Коды G02 и G03 для выполнения круговой интерполяции.

Код G02 используется для перемещения по дуге по часовой стрелке, а G03 – против часовой стрелки. Направление перемещения определяется, когда мы смотрим на инструмент со стороны шпинделя, в отрицательном направлении оси Z. Как и при выполнении линейной интерполяции, в кадре круговой интерполяции необходимо указать скорость рабочей подачи F.

Существуют два способа для формирования кадра круговой интерполяции. Сравните структуру следующих кадров:

```
G02 Xn.n Yn.n Zn.n In.n Jn.n Kn.n Fn.n.
```

```
G02 Xn.n Yn.n Zn.n Rn.n Fn.n.
```

В первом варианте для выполнения кругового перемещения указывают: код G02 (G03); координаты конечной точки дуги; I, J, K – слова данных и скорость рабочей подачи. А во втором варианте вместо I, J, K указывают R. Выбор варианта записи кадра

кругового перемещения зависит от возможностей ЧПУ и привычки программиста. Большинство современных станков с ЧПУ поддерживают оба варианта записи.

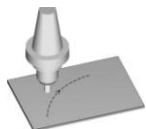


Рис. 6.5. Направление перемещения по дуге можно определить, если посмотреть на заготовку со стороны инструмента. В данном случае фреза перемещается по часовой стрелке, значит, используем код **G02**

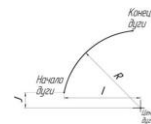


Рис. 6.6. Адреса I, J, K используются для определения центра дуги

В кадре с кодом круговой интерполяции необходимо указать координаты конечной точки перемещения (дуги). Если, кроме X и Y, в кадре находится Z-слово данных, то это значит, что производится винтовая интерполяция. Винтовая интерполяция, которая поддерживается не всеми системами ЧПУ, позволяет выполнять фрезерование резьбы и обеспечивает плавное винтовое врезание инструмента в материал заготовки.

### 6.3.2 Дуга с I, J, K

Для полного описания дуги недостаточно задать только координаты ее конечной точки. Необходимо также указать радиус и координаты центра.

При помощи I, J и K вы указываете относительные (инкрементальные) расстояния от начальной точки дуги до ее центра. Слово данных с I относится к оси X, слово данных с J – к оси Y, а слово данных с K – к оси Z. При этом в зависимости от расположения дуги значения могут быть положительными или отрицательными.

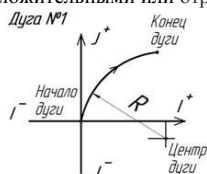


Рис. 6.7. Для описания дуги № 1 необходимо указать положительное значение для I и отрицательное для J

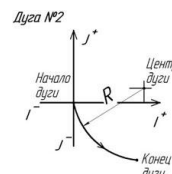


Рис. 6.8. Для описания дуги № 2 необходимо указать положительное значение для I и положительное для J

### 6.3.3 Дуга с R

Более простой способ задания центра дуги основан на применении адреса R (радиуса). Если ваша стойка поддерживает такой формат для круговой интерполяции, то СЧПУ самостоятельно производит необходимые расчеты для определения координат центра дуги. Многие СЧПУ при работе с R требуют, чтобы окружность была разбита на несколько сегментов.

**Для однозначного определения формы дуги нужно указывать соответствующий знак перед числовым значением радиуса R.** Для дуги, которая больше  $180^\circ$ , значение R будет отрицательным. Для дуги, которая меньше  $180^\circ$ , значение R будет положительным.

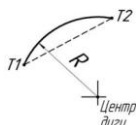


Рис. 6.9. Так как дуга меньше  $180^\circ$  (ее центр расположен снаружи хорды), то R будет иметь положительное значение

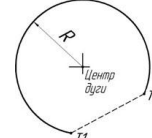


Рис. 6.10. Так как дуга больше  $180^\circ$  (ее центр расположен внутри хорды), то R будет иметь отрицательное значение

### 6.3.4 Использование G02 и G03

Давайте разберемся, как работает круговая интерполяция, на примере. Приведенный ниже фрагмент управляющей программы перемещает инструмент по дуге с радиусом 3 мм из точки A (0;0) в точку B (3;3) со скоростью рабочей подачи 100 мм/мин.

**N10 G02 X3.0 Y3.0 I3.0 J0.0 F100**

Так как центр дуги находится на расстоянии 3 мм по оси X и 0 мм по оси Y относительно начальной точки A, то I будет равно 3.0, а J равно 0. Полученная дуга составляет всего четверть от полной окружности. Попытаемся описать всю окружность постепенно. Следующий кадр перемещает инструмент из точки B (B1) в точку B2. Так как скорость рабочей подачи не изменяется, то нет необходимости повторно указывать F-слово данных.

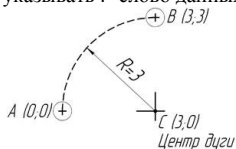


Рис. 6.11. Перемещение по дуге с R3 из точки A (0;0) в точку B (3;3)

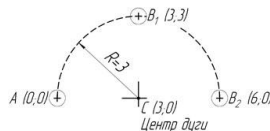


Рис. 6.12. Современные системы ЧПУ допускают описание подобной дуги в одном кадре



Рис. 6.13. Описание полной окружности в одном кадре также возможно

Так как центр дуги находится на расстоянии 3 мм по оси X и 0 мм по оси Y относительно начальной точки A, то I будет равно 3.0, а J равно 0. Полученная дуга составляет всего четверть от полной окружности. Попытаемся описать всю окружность постепенно. Следующий кадр перемещает инструмент из точки B1 в точку B2. Так как скорость рабочей подачи не изменяется, то нет необходимости повторно указывать F-слово данных.

Так как центр дуги находится на расстоянии 0 мм по оси X и 3 мм по оси Y относительно точки B, то I будет равно 0, а J равно -3. Таким образом, нам удалось создать перемещение по дуге из точки A в точку B2 при помощи двух кадров. Этот пример не случаен. Дело в том, что многие станки требуют именно такого разбиения окружности. То есть для описания полной окружности может потребоваться до четырех кадров.

В настоящее время большинство систем ЧПУ позволяют выполнить операцию по описанию полной окружности за два или даже за один кадр. Поэтому перемещение из точки A в точку C можно записать следующим образом:

**N05 G02 X6.0 Y0.0 I3.0 J0.0**

А для полной окружности с радиусом 3 мм и центром в точке с координатами (0; 0) справедливым будет следующий кадр:  
**N15 G02 X-3.0 Y0.0 I3.0 J0.0**

Дуги такого типа несложно описать математически. Однако если начальная и конечная точки дуги образуют некоторый сложный угол или эти точки находятся в разных квадрантах, то для нахождения значений I, J, K требуются определенные тригонометрические вычисления (рис. 6.14). При этом необходимо, чтобы расчеты были достаточно точными, иначе СЧПУ может выдать сообщение о невозможности построения дуги.

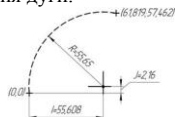


Рис. 6.14. Часто для расчета дуги «вручную» необходимо приложить некоторые усилия

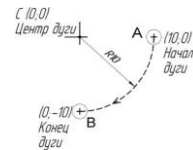


Рис. 6.15. Дуга, которую необходимо описать при помощи кодов круговой интерполяции с R-словом данных

На рис. 6.15 изображена дуга, которую необходимо описать при помощи кодов круговой интерполяции с R-словом данных. В случае, когда инструмент перемещается по дуге по часовой стрелке (G02) из точки А в точку В, в УП должен присутствовать следующий кадр:  
**G02 X0 Y-10 R10.**

Если инструмент перемещается по дуге против часовой стрелки (G03) из точки В в точку А, в УП должен присутствовать следующий кадр:

**G03 X10 Y0 R10.**

### 7 Базовые М-коды

Коды, обозначаемые буквой М (Miscellaneous), называются вспомогательными и предназначены для управления режимами работы станка. М-код может стоять как отдельно, так и находиться в кадре с G-кодами. Некоторые М-коды работают совместно с другими адресами. Например, М-код, отвечающий за направление вращения шпинделя, обычно указывается с адресом S, который необходим для задания числа его оборотов при вращении:

**N10 S1000 M03**

В табл. 7.1 помещены базовые М-коды, которые должен знать каждый технолог-программист. Когда М-код находится в кадре с G-кодом, то порядок выполнения зависит от модели ЧПУ. Возьмем, например, следующий кадр:

**N10 G01 X100.0 Y100.0 Z100.0 F50.0 M08**

Этот кадр выполняет линейное перемещение и включает подачу охлаждающей жидкости (M08). Одни станки включают подачу СОЖ сразу, другие – только после перемещения в указанную позицию. Зная это, опытный программист старается указывать код M08 перед выполнением перемещения на рабочей подаче:

**N05**

**M08**

**N10 G01 X100.0 Y100.0 Z100.0 F50.0**

Нужно учесть, что некоторые системы ЧПУ позволяют задавать в кадре только один М-код. В этом случае если в кадре находятся несколько М-кодов, то СЧПУ выдает сообщение об ошибке. Для избежания ошибок внимательно прочтите раздел документации станка и системы ЧПУ о работе с М-кодами.

Таблица 7.1. Базовые М-коды

| М код | Действие  |
|-------|---|
| M00   | Запрограммированный останов                         |
| M01   | Останов по выбору                                   |
| M02   | Конец программы                                     |
| M03   | Прямое вращение шпинделя                            |
| M04   | Обратное вращение шпинделя                          |
| M05   | Останов шпинделя                                    |
| M06   | Автоматическая смена инструмента                    |
| M08   | Включение подачи охлаждающей жидкости               |
| M09   | Выключение подачи охлаждающей жидкости              |
| M30   | Конец программы, перевод курсора в начало программы |

### 7.1 Останов выполнения управляющей программы – M00 и M01

Очень часто возникают ситуации, когда необходимо временно прервать выполнение программы. Например, для того чтобы удалить стружку, проверить размеры обрабатываемой детали или переставить крепежные элементы в другое положение.

Коды M00 и M01 временно приостанавливают выполнение программы обработки, или, говоря другими словами, делают паузу в производственном цикле станка. Когда СЧПУ читает код M00, то происходит так называемый запрограммированный останов. Все осевые перемещения останавливаются и возобновляются лишь после того, как оператор станка нажмет клавишу Старт цикла на панели УЧПУ. При этом шпиндель продолжает вращаться, и другие функции остаются активными. Если оператор станка нажимает клавишу Старт цикла, то выполнение программы будет продолжено с кадра, следующего за M00.

...

**N200 G01 X200**

N210 G00 Z100

N220 M00

N230 G00 Z5

N240 G01 Z-1 F50 ...

Для того чтобы безопасно удалить стружку из зоны обработки или снять ее со сверла, необходимо остановить шпиндель. То есть перед командой M00 нужно указать код выключения вращения шпинделя M05. Однако не забудьте снова включить шпиндель, иначе инструмент будет перемещаться без вращения, что приведет к его поломке.

...

N200 G01 X200

N210 G00 Z100

N215 M05

N220 M00

N225 M03 S1000

N230 G00 Z5

N240 G01 Z-1 F50 ...

Код M01 предназначен для остановки по выбору. Действует он аналогично коду M00, однако предоставляет выбор оператору – нужно или не нужно прерывать выполнение управляющей программы. На панели УЧПУ практически любого станка имеется клавиша (или переключатель) «M01». Если эта клавиша нажата, то при чтении кадра с M01 происходит останов. Если же клавиша не нажата, то команда M01 пропускается и выполнение УП не прерывается.

...

N200 G01 X200

N210 G00 Z100

N220 M01

N230 G00 Z5

N240 G01 Z-1 F50 ...

Таблица 7.2. Поведение станка при работе с кодом M01

| Клавиша «M01» на панели УЧПУ | Поведение станка   |
|------------------------------|--|
| Вкл.                         | Выполнение программы приостанавливается и будет продолжено только после того, как оператор станка нажмет клавишу "Старт цикла" |
| Выкл.                        | Выполнение программы не будет прервано   |

### 7.2 Управление вращением шпинделя – M03, M04, M05

Вспомогательные коды M03 и M04 предназначены для управления вращением шпинделя. Единственная разница между двумя этими M-кодами заключается в направлении вращения. Код M03 отвечает за прямое (по часовой стрелке), а M04 – за обратное вращение шпинделя (против часовой стрелки). Направление вращения определяется, если смотреть в отрицательном направлении оси Z (со стороны шпинделя в сторону заготовки). При фрезеровании режущие инструменты должны иметь прямое вращение (M03). При выводе метчика из отверстия, при нарезании левой резьбы, в циклах автоматического измерения диаметра инструмента может потребоваться обратное вращение шпинделя (M04). В конце программы обработки и перед сменой инструмента нужно остановить вращение шпинделя при помощи команды M05.

...

N40 Z5.0

N45 G00 Z100.0

N50 M05

M55 M30

%

Для задания частоты вращения шпинделя используется S-адрес. За S следует числовое значение, выражающее скорость вращения шпинделя в оборотах за одну минуту. Большинство СЧПУ воспринимают только целочисленное значение S. Обычно код M03 и S находятся в одном кадре. Например, кадр N20 заставляет вращаться шпиндель в прямом направлении со скоростью 1000 оборотов в минуту:

%

O0002

```

N05 G21 G40 G49 G54 G80 G90 G98 G00
N10 T1 M06
N15 G43 H1 Z100.0
N20 M03 S1000
N25 X100.0 Y150.0 Z5
N30 G01 Z-0.5
N35 X200.0 Y250.0
N40 Z5.0
N45 G00 Z100.0
N50 M05
M55 M30
%
```

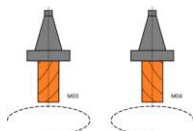


Рис. 7.1. При фрезеровании используется прямое вращение шпинделя (M03)



Рис. 7.2. Подача СОЖ в зону резания



Рис. 7.3. Режущие инструменты в магазине станка с ЧПУ

Некоторые станки (преимущественно старых моделей) оснащены специальной коробкой скоростей. Нужная передача для соответствующего диапазона скоростей вращения шпинделя выбирается автоматически или с помощью M-кодов. Обычно для включения низкой передачи используется код M41, а для включения более высоких передач – M42, M43 и т. д. Переключение передач в этом случае необходимо, чтобы двигатель, вращающий шпиндель, не подвергался чрезмерным нагрузкам (вспомните процесс переключения передач в автомобиле). Приведем небольшой программный пример. В кадре N20 включается низкая передача, а в кадре N25 шпиндель начинает вращаться со скоростью 900 оборотов в минуту:

...

```

N10 T5 M06
N15 G43 H5
N20 M41
N25 M03 S900
```

...

### 7.3 Управление подачей СОЖ – M07, M08, M09

В процессе фрезерования охлаждающая жидкость подается в зону обработки для увеличения стойкости инструмента, улучшения качества обрабатываемой поверхности и удаления (вымывания) стружки. Станки с ЧПУ оснащаются системой автоматической подачи СОЖ. Управление этой системой осуществляется при помощи нескольких M-кодов. Обычно код M08 используется для включения подачи охлаждающей жидкости, а код M09 – для выключения. Некоторые станки позволяют подавать СОЖ в зону обработки в различном виде. Например, код M08 может вызывать подачу охлаждающей жидкости в виде струи, а код M07 – в распыленном виде.

Подачу СОЖ принято отключать перед сменой инструмента и в конце программы обработки. Многие современные станки делают это автоматически при чтении кода M06 (смена инструмента), кодов M30 и M02 (конец программы). Кроме программного управления системой автоматической подачи СОЖ, существует и ручное управление, позволяющее оператору станка при помощи определенных клавиш на панели УЧПУ включать или выключать подачу охлаждающей жидкости в случае необходимости.

Для того чтобы струя охлаждающей жидкости точно попадала в нужное место зоны обработки и на режущий инструмент, используют гибкие шланги.

### 7.4 Автоматическая смена инструмента – M06

Код M06 предназначен для автоматической смены инструмента. Некоторые станки с ЧПУ прошлых поколений или недорогие настольные станки не имеют устройства автоматической смены инструмента. В этом случае оператор станка вынужден останавливать программу и вручную менять один инструмент на другой, что конечно же неудобно.

Многие современные станки с ЧПУ имеют это полезное устройство, освобождающее оператора от лишнего вмешательства в производственный цикл станка. Инструменты находятся в ячейках специального барабана, который обычно называют магазином инструментов. В большинстве станков каждая из ячеек магазина инструментов имеет собственный номер. Специальные датчики и устройство обратной связи помогают системе ЧПУ определить положение магазина инструментов и наличие инструмента в ячейках.

Обычно для выполнения автоматической смены инструмента программист напрямую указывает номер инструмента, который необходимо взять (номер инструмента в большинстве случаев совпадает с номером ячейки инструментального магазина). Такой способ смены инструмента называется абсолютным. Некоторые старые станки использовали относительный способ смены инструмента. В этом случае номер инструмента отсчитывался от номера текущего инструмента, что менее удобно.

Производители станков постоянно совершенствуют конструкцию устройств автоматической смены инструмента. Сегодня наиболее популярными являются следующие конфигурации:

- магазин инструментов перемещается при смене инструмента, тип «зонтик»;
- магазин инструментов не перемещается при смене инструмента, тип «фрука».

Сначала рассмотрим алгоритм работы устройства автоматической смены инструмента с перемещающимся магазином. Когда управляющая программа доходит до кадра смены инструмента, шпиндель перемещается в определенную точку, находящуюся рядом с магазином инструментов. Магазин инструментов перемещается в эту же точку до «сцепления» инструмента с пустой ячейкой. Шпиндель немного поднимается вверх, освобождая отработавший инструмент. Магазин инструментов поворачивается таким образом, чтобы выбранный инструмент находился под шпинделем. Шпиндель опускается, зажимает новый инструмент и отводится вверх. Магазин инструментов перемещается обратно на свое место.

Если магазин инструментов не перемещается, то возможен следующий алгоритм работы. Сначала шпиндель перемещается в определенную точку, находящуюся рядом с магазином инструментов. Затем магазин инструментов поворачивается таким образом, чтобы выбранный инструмент находился напротив шпинделя. Механический захват («рука»), находящийся между магазином и шпинделем, захватывает отработавший инструмент в шпинделе и новый инструмент в магазине. Захват опускается вниз, освобождает инструмент и меняет их местами. Захват поднимается вверх, при этом новый инструмент зажимается в шпинделе, а старый остается в магазине инструментов.

Внимательно ознакомьтесь с соответствующим разделом документации станка, для того чтобы хорошо понимать, как на вашем станке производится смена инструмента.

Обычно станки с ЧПУ производят смену инструмента при указании в программе следующей команды:

**M06 T1**

Адрес T обозначает номер вызываемого инструмента (в данном случае инструмент № 1), а M06 обеспечивает смену. Например, если в УП запрограммировать **M06 T5**, то будет вызван инструмент № 5. Большинство СЧПУ допускают любой порядок слов данных в кадре смены инструмента. То есть вы можете вызвать инструмент № 1 и таким образом:

**T1M06**

Некоторые СЧПУ требуют, чтобы адрес T и команда M06 находились в разных кадрах, иначе автоматическая смена инструмента может быть выполнена неправильно:

**N10 T1**

**N20 M06**

Сразу после смены необходимо выполнить компенсацию длины нового инструмента. Как вы уже знаете, компенсация длины инструмента осуществляется при помощи кода **G43** и следующего за ним H-слова данных. Для удобства номер корректора на длину совпадает с номером инструмента. Например, для выполнения компенсации длины инструмента № 1 в УП необходимо указать:

**G43 H1**

Некоторые станки старых моделей требовали указывать направление компенсации длины инструмента. При этом код **G43** обозначал положительное направление, а **G44** – отрицательное направление компенсации. К счастью, сегодня такой неудобный способ используется крайне редко.

Кадры смены инструмента и активации компенсации длины нового инструмента в управляющей программе:

%

O0002

N05 G21 G40 G49 G54 G80 G90 G98 G00

N10 T1 M06

N15 G43 H1 Z100.0

N20 M03 S1000

N25 X100.0 Y150.0 Z5

N30 G01 Z-0.5

N35 X200.0 Y250.0

N40 Z5.0

N45 G00 Z100.0

N50 M05

M55 M30

%

В кадре N10 производится смена инструмента (вызов инструмента № 1), а в кадре N15 выполняется компенсация длины инструмента № 1 и инструмент перемещается в точку **Z100.0**.

Перед тем как вызвать новый инструмент, принято отменять компенсацию длины активного инструмента. Это действие производится при помощи кода **G49**, хотя многие современные СЧПУ отменяют компенсацию длины автоматически при указании команды **M06**. Если произведена смена инструмента, а компенсация его длины не выполнена, то возможно столкновение инструмента с заготовкой или частями станка.

Многие программисты для обеспечения безопасности перед сменой инструмента выполняют возврат в исходную позицию по оси Z:

...

G91 G28 Z0

T3 M06

G43 H3

...

Чтобы избежать серьезных ошибок, при смене инструмента оператору станка необходимо быть особенно внимательным.

## 7.5 Завершение программы – M30 и M02

В конце любой управляющей программы должен находиться код ее завершения – M30 или M02. При выполнении любого из этих кодов станок останавливается независимо от того, какую функцию он выполнял. Разница между M30 и M02 заключается лишь в том, что код M30, помимо завершения программы, «перематывает» или «сбрасывает» ее на начало, а код M02 не делает этого. Проще говоря, при окончании программы обработки с M30 курсор текущего положения переводится в самое начало программы, а с M02 остается в конце.

...

N40 Z5.0

N45 G00 Z100.0

N50 M05

M55 M30

%

Обычно при завершении программы обработки производится перемещение рабочего стола или инструмента в позицию, которая облегчает оператору снятие готовой детали со станка. Такое перемещение совершается с помощью кода возврата в исходную позицию G28:

...

N120 G91 G28 X0 Y0 Z0

N130 M05

N140 M30

### 8 ПОСТОЯННЫЕ ЦИКЛЫ СТАНКА С ЧПУ

Постоянными циклами называются специальные макропрограммы, заложенные в УЧПУ для выполнения стандартных операций механической обработки. Практически все станки с ЧПУ имеют набор циклов для обработки отверстий – циклы сверления, растачивания и нарезания резьбы. Эти циклы упрощают процесс написания УП и экономят время, так как позволяют при помощи одного кадра выполнить множество перемещений.

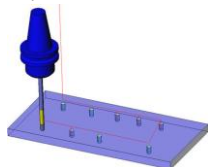


Рис. 8.1. Постоянные циклы обычно используются для обработки отверстий

Предположим, что необходимо просверлить несколько отверстий в детали. Чтобы просверлить одно отверстие, нужно на рабочей подаче опустить сверло на требуемую глубину, затем вывести его вверх на ускоренной подаче и переместить к следующему отверстию. Следующая программа демонстрирует, как просверлить несколько отверстий без использования постоянных циклов:

|                                  |                                   |
|----------------------------------|-----------------------------------|
| %                                |                                   |
| O0005                            | Начало программы                  |
| N100 G21                         |                                   |
| N102 G0 G17 G40 G49 G80 G90      | Строка безопасности               |
| N104 T1 M6                       | Вызов инструмента                 |
| N106 G0 G90 G54 X5. Y5. S1000 M3 | Перемещение к отверстию № 1       |
| N108 G43 H1 Z100.                | Коррекция на длину инструмента    |
| N110 Z10.                        |                                   |
| N112 G1Z-8. F70.                 | Сверление отверстия № 1           |
| N114 G0 Z10.                     | Вывод сверла на ускоренной подаче |
| N116 X15.                        | Перемещение к отверстию № 2       |
| N118 G1 Z-8. F70                 | Сверление отверстия № 2           |
| N120 G0 Z10.                     | Вывод сверла на ускоренной подаче |
| N122 X-5.                        | Перемещение к отверстию № 3       |
| N124 G1 Z-8. F70                 | Сверление отверстия № 3           |
| N126 G0 Z10.                     | Вывод сверла на ускоренной подаче |
| N128 X-15.                       | Перемещение к отверстию № 4       |
| N130 G1 Z-8. F70                 | Сверление отверстия № 4           |
| N132 G0 Z10.                     | Вывод сверла на ускоренной подаче |
| N134 X5. Y-5.                    | Перемещение к отверстию № 5       |
| N136 G1 Z-8. F70                 | Сверление отверстия № 5           |

|                  |                                   |
|------------------|-----------------------------------|
| N138 G0 Z10.     | Вывод сверла на ускоренной подаче |
| N140 X15.        | Перемещение к отверстию № 6       |
| N142 G1 Z-8. F70 | Сверление отверстия № 6           |
| N144 G0 Z10.     | Вывод сверла на ускоренной подаче |
| N146 X-5.        | Перемещение к отверстию № 7       |
| N148 G1 Z-8. F70 | Сверление отверстия № 7           |
| N150 G0 Z10.     | Вывод сверла на ускоренной подаче |
| N152 X-15.       | Перемещение к отверстию № 8       |
| N154 G1 Z-8. F70 | Сверление отверстия № 8           |
| N156 G0 Z10.     | Вывод сверла на ускоренной подаче |
| N158 Z100.       |                                   |
| N160 M5          |                                   |
| N166 M30         | Конец программы                   |
| %                |                                   |

Использование постоянного цикла упрощает процесс создания программы для обработки отверстий, делает ее легко читаемой и существенно уменьшает в размере. Создадим новую УП для обработки этих же отверстий с постоянным циклом сверления:

|                                  |                                |
|----------------------------------|--------------------------------|
| %                                |                                |
| O0005                            | Начало программы               |
| N100 G21                         |                                |
| N102 G0 G17 G40 G49 G80 G90      | Строка безопасности            |
| N104 T1 M6                       | Вызов инструмента              |
| N106 G0 G90 G54 X5. Y5. S1000 M3 | Перемещение к отверстию № 1    |
| N108 G43 H1 Z100.                | Коррекция на длину инструмента |
| N110 Z10.                        |                                |
| N112 G99 G81 Z-8. R10. F70.      | <b>Вызов цикла сверления</b>   |
| N114 X15.                        | Координаты отверстия № 2       |
| N116 X-5.                        | Координаты отверстия № 3       |
| N118 X-15.                       | Координаты отверстия № 4       |
| N120 X5. Y-5.                    | Координаты отверстия № 5       |
| N122 X15.                        | Координаты отверстия № 6       |
| N124 X-5.                        | Координаты отверстия № 7       |
| N126 X-15.                       | Координаты отверстия № 8       |
| N128 G80                         | Отмена цикла сверления         |
| N130 Z100.                       |                                |
| N132 M5                          |                                |
| N138 M30                         | Конец программы                |
| %                                |                                |

Очевидно, что новая программа имеет меньший размер. В кадре N112 находится код G81 для вызова цикла сверления. В этом же кадре находятся адреса, отвечающие за настройку параметров цикла. Адрес Z обозначает глубину сверления, а R определяет высоту отвода сверла из отверстия относительно нулевой плоскости. В последующих кадрах находятся координаты обрабатываемых отверстий. В них не нужно ставить коды вызова цикла сверления, так как G81 будет оставаться активным, пока его не отменят при помощи кода G80.

Работать с постоянными циклами очень удобно. Например, вы решили изменить глубину сверления и высоту вывода сверла из отверстия. При работе с программой без постоянного цикла вам придется отредактировать ее практически полностью. Если же вы используете постоянный цикл сверления, то для достижения нужного эффекта достаточно изменить несколько параметров.

Станки с ЧПУ могут иметь разнообразные циклы: от довольно простых – для сверления, растачивания и нарезания резьбы до более сложных – для обработки контуров и карманов. Некоторые циклы стандартизированы, хотя большинство из них разрабатываются производителями станков и систем ЧПУ самостоятельно. Поэтому на разных станках одинаковые по сути циклы могут записываться по-разному, что конечно же затрудняет программирование. В этой главе мы рассмотрим циклы для обработки отверстий, использующиеся на подавляющем большинстве современных станков с ЧПУ.

**Таблица 8.1. Постоянные циклы для обработки отверстий**



| G код | Описание                                     |
|-------|--|
| G80   | Отмена постоянного цикла                     |
| G81   | Стандартный цикл сверления                   |
| G82   | Сверление с выдержкой                        |
| G83   | Цикл прерывистого сверления                  |
| G73   | Высокоскоростной цикл прерывистого сверления |
| G84   | Цикл нарезания резьбы                        |
| G74   | Цикл нарезания левой резьбы                  |
| G85   | Стандартный цикл растачивания                |

### 8.1 Стандартный цикл сверления и цикл сверления с выдержкой

Код G81 предназначен для вызова стандартного цикла сверления. Следующий кадр демонстрирует типичный формат этого цикла:

G81 X10.0 Y15.3 Z-3.0 R0.5 F50.

Адреса X и Y определяют координаты обрабатываемых отверстий. Адрес Z указывает конечную глубину сверления, а R применяется для установления плоскости отвода. Плоскость отвода – это координата по оси Z, с которой начинается сверление на рабочей подаче. Плоскость отвода устанавливается немного выше поверхности детали, поэтому значение при R обычно положительное. Не стоит устанавливать плоскость отвода очень высоко, иначе сверло на рабочей подаче будет перемещаться слишком долго. Рабочая подача для цикла устанавливается с помощью F-слова данных.

Постоянные циклы и их параметры являются модалными. Вызвав цикл при помощи соответствующего G-кода, в следующих кадрах вы указываете координаты отверстий, которые необходимо обработать, не программируя никаких других кодов и параметров. После кадра, содержащего координаты последнего отверстия, необходимо запрограммировать G80 – код отмены (окончания) постоянного цикла. Если этого не сделать, то все последующие координаты перемещений будут считаться координатами обрабатываемых отверстий.

Цикл сверления с выдержкой вызывается при помощи команды G82. Функционирует этот цикл аналогично стандартному циклу сверления, с единственной разницей в том, что при G82 на дне отверстия запрограммировано время ожидания (выдержка). Цикл сверления с выдержкой часто применяется для сверления глухих отверстий, так как запрограммированное время ожидания обеспечивает лучшее удаление стружки со дна отверстия. Адрес P устанавливает время ожидания на дне отверстия. Как правило, время выдержки указывается в 1/1000 сек. без десятичной точки. Например, в следующем кадре выполняется цикл сверления с выдержкой на дне отверстия, равной 6.5 секунды: G82 X10.0 Y15.3 Z-3.0 P6500 R0.5 F50.

При выполнении механической обработки отверстий при помощи постоянных циклов вам необходимо знать, что такое исходная плоскость и плоскость отвода. Две эти плоскости используются для управления перемещениями по оси Z между отверстиями. О плоскости отвода мы уже говорили. Плоскость отвода – это координата (уровень) по оси Z, устанавливаемая R-адресом, с которой начинается сверление на рабочей подаче и в которую возвращается инструмент после того, как он достиг дна обрабатываемого отверстия. Исходная плоскость – это координата (уровень), по оси Z в которой располагался инструмент перед вызовом постоянного цикла. Код G98 используется для работы с исходной плоскостью, а код G99 – с плоскостью отвода.

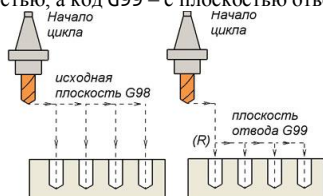


Рис. 8.2. При использовании кода G98 в постоянном цикле инструмент каждый раз возвращается в исходную плоскость, а при использовании G99 – в плоскость отвода, установленную R-адресом

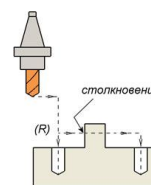


Рис. 8.3. Будьте особенно внимательны при использовании постоянного цикла с G99. Если плоскость отвода (R) установлена неправильно, то может произойти столкновение инструмента с деталью

Предположим, что инструмент находится в координате Z20.0 в момент вызова цикла сверления. Тогда исходная плоскость будет располагаться на расстоянии 20 мм выше нулевой точки по оси Z. То есть для установления исходной плоскости не требуется указывать какие-либо специальные адреса. Однако для установления плоскости отвода необходимо использовать адрес R. Формат кадра для цикла сверления выглядит следующим образом:

G98 G81 X10.0 Y15.3 Z-3.0 R0.5 F50.

или

G99 G81 X10.0 Y15.3 Z-3.0 R0.5 F50.

Если цикл сверления работает совместно с кодом G98, то инструмент возвращается к исходной плоскости в конце каждого цикла и между всеми обрабатываемыми отверстиями. Код G98 применяется, когда требуется увеличенное расстояние отвода, для того чтобы избежать столкновения инструмента с деталью. Учтите, что если вы работаете с G98 сразу после смены инструмента, то исходная плоскость, скорее всего, будет установлена очень высоко, и инструмент будет перемещаться к отверстию неоправданно долго.

Когда нет опасности столкновения инструмента с деталью, то обычно используют код G99, который позволяет сократить время при обработке множества отверстий. В этом случае инструмент перемещается между отверстиями и выводится вверх в конце цикла до координаты по Z, установленной R-словом данных.

Обычно системы ЧПУ позволяют переключаться между G98 и G99 прямо внутри постоянного цикла между обрабатываемыми отверстиями:

...  
G99 G81 X10.0 Y15.3 Z-3.0 R0.5 F50.  
X20 Y20

G98 X30 Y30  
X40 Y40

### 8.2 Относительные координаты в постоянном цикле

При необходимости использования относительных координат (G91) при работе с постоянным циклом следует учитывать следующее:

- 1) плоскость отвода устанавливается относительно исходной плоскости;
- 2) глубина сверления по Z устанавливается относительно плоскости отвода.

Давайте создадим две программы на сверление отверстий для одной и той же детали. Первая программа будет использовать абсолютные координаты, а вторая – относительные (табл. 8.2).

Таблица 8.2. Абсолютные и относительные координаты в постоянном цикле

| Относительные координаты     | Абсолютные координаты        |
|------------------------------|------------------------------|
| %                            | %                            |
| O0002                        | O0001                        |
| N100G21                      | N100G21                      |
| N102G0G17G40G49G80G90        | N102G0G17G40G49G80G90        |
| N104T3M6                     | N104T3M6                     |
| N106G0G90G54X-15.Y2.5S1500M3 | N106G0G90G54X-15.Y2.5S1500M3 |
| N108G91                      | N108G43H3Z100.               |
| N110G43H3Z100.               | N110G98G81Z-6.R10.F80.       |
| N112G98G81Z-16.R-90.F80.     | N112X15.                     |
| N114X30.                     | N114G80                      |
| N116G80                      | N116M5                       |
| N118M5                       | N118G91G0G28Z0.              |
| N120G0G28Z0.                 | N120G28X0.Y0.                |
| N122G28X0.Y0.                | N122M30                      |
| N124M30                      | %                            |
| %                            |                              |

Как видите, в случае относительного программирования глубина сверления (6 мм ниже нулевой плоскости) устанавливается относительно плоскости отвода, поэтому в программе указано Z-16.

Плоскость отвода (10 мм выше нулевой плоскости) задана относительно координаты Z100, поэтому в цикле сверления указано R-90.

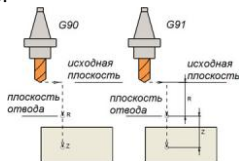


Рис. 8.4. Разница между G90 и G91 в постоянных циклах сверления

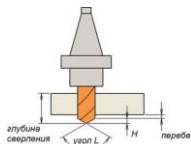


Рис. 8.5. На чертежах длину отверстия указывают по прямой части. Однако режущая кромка сверла заточена под определенным углом (обычно 118°). Так как в программе указываются координаты Z для кромки сверла, то инструменту необходимо пройти дополнительное расстояние  $H = R \cdot \tan(L/2)$ . При сверлении сквозных отверстий нужно задать небольшой переberg (0.5–1 мм) для прямой части сверла



Рис. 8.6. Схема цикла прерывистого сверления

### 8.3 Циклы прерывистого сверления

Код G83 вызывает цикл прерывистого сверления. Прерывистое сверление часто используется при обработке глубоких отверстий. Если при обычном сверлении инструмент на рабочей подаче перемещается ко дну отверстия непрерывно, то в цикле прерывистого сверления инструмент поднимается вверх через определенные интервалы для удаления стружки. Если вы сверлите глубокое отверстие (глубина отверстия больше трех диаметров сверла), то есть вероятность, что стружка не успеет выйти из отверстия и инструмент сломаются. При обработке отверстий технолог-программист должен решить, какой именно цикл ему необходим в каждом конкретном случае.

Формат кадра для цикла прерывистого сверления похож на формат обычного цикла сверления:

G83 X10.0 Y10.0 Z-25.0 Q2.0 R0.5 F45

Обратите внимание на Q-адрес, который определяет относительную глубину каждого рабочего хода сверла. В данном случае сверление происходит по такому алгоритму:

1. Сверло от исходной плоскости перемещается к плоскости отвода (R0.5) на ускоренной подаче.
2. От плоскости отвода R сверло подается на глубину 2 мм (Q2.0) со скоростью подачи (F45).
3. Сверло ускоренным ходом перемещается к плоскости отвода (R0.5).
4. Сверло ускоренным ходом перемещается к ранее достигнутой позиции по глубине (или немного не доходит до этой глубины во избежание столкновения сверла с материалом детали).

5. Сверло подается на глубину 4 мм (2 + 2) со скоростью подачи (F45).

6. Шаги 3, 4 и 5 повторяются до тех пор, пока сверло не достигнет координаты Z-25. Затем сверло выводится из отверстия до плоскости отвода (G99) или исходной плоскости (G98).

Высокоскоростной цикл прерывистого сверления G73 работает аналогично циклу G83. Единственная разница заключается в том, что при высокоскоростном цикле сверло для удаления стружки выводится из отверстия не полностью. Это позволяет уменьшить машинное время обработки. Формат кадра для высокоскоростного цикла прерывистого сверления:

G73 X10.0 Y10.0 Z-25.0 Q2.0 R0.5 F45

Многие СЧПУ позволяют указывать дополнительные адреса для более гибкой работы с циклами сверления. Внимательно прочитайте документацию к станку для понимания работы циклов и уточните используемые в них адреса. Когда программист задает глубину сверления в программе обработки, он рассчитывает ее относительно крайней кромки сверла. Очень часто на чертежах глубина отверстия указывается относительно прямой части сверла. В этом случае необходимо произвести несложный расчет для нахождения глубины крайней кромки.

Высота кромки сверла  $H = \text{радиус сверла } R / \tan(\text{угол } L/2)$ .

Если на чертеже указана глубина до прямой части 40 мм, диаметр сверла равен 10 мм, а угол кромки равен  $118^\circ$ , тогда высота кромки  $H = 5 / \tan 59 (\text{град.}) = 5 / 1.664 = 3.004$  мм. Следовательно, глубина сверления, которую необходимо указать в управляющей программе, равна  $40 + 3.004 = 43.004$  мм (Z-43.004).

#### 8.4 Циклы нарезания резьбы

Код G84 используется для вызова цикла нарезания резьбы. В этом случае при каждой подаче оси Z на значение шага метчика шпиндель поворачивается на один оборот. Когда метчик достигает дна отверстия, шпиндель, вращаясь в обратную сторону, выводит метчик из отверстия. УЧПУ самостоятельно синхронизирует подачу и скорость вращения шпинделя во избежание повреждения резьбы и поломки инструмента. Благодаря этому нарезание резьбы можно выполнить без плавающего патрона с высокой скоростью и точностью.

Формат кадра для цикла нарезания резьбы следующий:

G98 G84 X10.0 Y10.0 Z-6.0 R10.0 F10

Код G74 вызывает цикл нарезания резьбы при помощи метчика левой резьбы. Формат этого цикла аналогичен формату для G84. Единственная разница между двумя этими циклами заключается в направлении вращения шпинделя.

G98 G74 X10.0 Y10.0 Z-6.0 R10.0 F10

Некоторые СЧПУ позволяют программировать циклы нарезания резьбы за несколько рабочих операций, аналогично циклу прерывистого сверления. При нарезании резьбы при помощи постоянных циклов станка программисту следует проявлять особую внимательность, назначая режимы резания и глубину обработки.

#### 8.5 Циклы растачивания

Код G85 вызывает стандартный цикл растачивания. Операция растачивания применяется для получения отверстий высокой точности с хорошей чистотой поверхности. В качестве инструмента используется расточной патрон с настроенным на определенный радиус резцом. Формат для цикла G85 похож на формат цикла сверления:

G98 G85 X10.0 Y10.0 Z-10.0 R10.0 F30

Цикл G85 выполняет перемещение расточного резца до дна отверстия на рабочей подаче с вращением шпинделя. Когда резец достигает дна, инструмент выводится из отверстия также на рабочей подаче.



Рис. 8.7. Процесс растачивания цилиндрического отверстия

Существует множество разновидностей цикла растачивания, которые отличаются друг от друга поведением при выводе инструмента из обработанного отверстия. В табл. 8.3 приведены наиболее распространенные расточные циклы.

**Таблица 8.3. Расточные циклы**

| кл<br>расточивания | Ци<br>Описание цикла  |
|--------------------|---|
| G76                | При достижении дна отверстия расточной резец ориентируется определенным образом, и сдвигается от боковой поверхности (стенки) отверстия и выводится на ускоренной подаче. Для правильной работы с этим циклом необходимо правильно сориентировать инструмент при настройке и установке, иначе можно сломать инструмент или испортить деталь |
| G85                | Стандартный расточной цикл. Инструмент вводится в отверстие на рабочей подаче. При достижении заданной координаты инструмент выводится из отверстия на рабочей подаче   |
| G86                | При достижении дна отверстия шпиндель прекращает вращаться и выводится из отверстия на ускоренной подаче. На боковой поверхности (стенке) отверстия, скорее всего, останется вертикальная риска   |
| G87                | Поведение цикла может быть различным. У одних станков этот цикл выполняет растачивание за несколько рабочих операций, аналогично циклу прерывистого сверления. У других станков шпиндель останавливается на дне отверстия и   |

|     |   |
|-----|---|
|     | выводится из него вручную. На большинстве современных ОЦ является циклом обратного растачивания |
| G88 | Аналогично G87. На дне отверстия можно задать время выдержки                                    |
| G89 | Аналогично G85. На дне отверстия можно задать время выдержки                                    |

### 8.6 Примеры программ на сверление отверстий при помощи постоянных циклов

#### Пример № 1

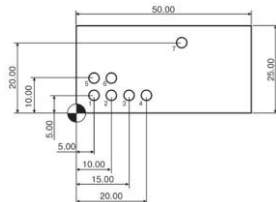


Рис. 8.8. Необходимо просверлить 7 отверстий диаметром 3 мм и глубиной 6,5 мм

#### Код программы

#### Описание

| Код программы               | Описание                           |
|-----------------------------|------------------------------------|
| %                           |                                    |
| O0001                       | Номер программы                    |
| N100 G21                    | Работа в метрической системе       |
| N102 G0 G17 G40 G49 G80 G90 | Строка безопасности                |
| N104 T1 M6                  | Вызов сверла диаметром 3 мм        |
| N106 G54 X5. Y5. S1000 M3   | Перемещение к отверстию № 1        |
| N108 G43 H1 Z100.           | Компенсация длины инструмента      |
| N110 Z10.                   | Ускоренное перемещение к Z10.      |
| N112 G99 G81 Z-6.5 R1. F45. | Стандартный цикл сверления         |
| N114 X10.                   | Сверление отверстия № 2            |
| N116 X15.                   | Сверление отверстия № 3            |
| N118 X20.                   | Сверление отверстия № 4            |
| N120 X5. Y10.               | Сверление отверстия № 5            |
| N122 X10.                   | Сверление отверстия № 6            |
| N124 X30. Y20.              | Сверление отверстия № 7            |
| N126 G80                    | Отмена постоянного цикла           |
| N128 Z100.                  | Перемещение к Z100.                |
| N130 M5                     | Останов шпинделя                   |
| N132 G91 G28 Z0.            | Возврат в исходную позицию по Z    |
| N134 G28 X0. Y0..           | Возврат в исходную позицию по X, Y |
| N136 M30                    | Конец программы                    |
| %                           |                                    |

#### Пример № 2

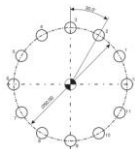


Рис. 8.9. Необходимо просверлить 12 отверстий диаметром 5 мм и глубиной 40 мм, предварительно выполнить операцию центрования отверстий

| № отверстия | Координаты в прямоугольной системе координат (X; Y) |
|-------------|---|
|-------------|---|

|    |                 |
|----|-----------------|
| 1  | X21.651 Y12.5   |
| 2  | X12.5 Y21.651   |
| 3  | X0. Y25.        |
| 4  | X-12.5 Y21.651  |
| 5  | X-21.651 Y12.5  |
| 6  | X-25. Y0.       |
| 7  | X-21.651 Y-12.5 |
| 8  | X-12.5 Y-21.651 |
| 9  | X0. Y-25.       |
| 10 | X12.5 Y-21.651  |
| 11 | X21.651 Y-12.5  |
| 12 | X25. Y0.        |

**Код программы****Описание**

|                                 |                                 |
|---------------------------------|---------------------------------|
| %                               |                                 |
| O0002                           | Номер программы                 |
| (PROGRAM NAME – HOLES2 )        | Название программы              |
| N100 G21                        | Работа в метрической системе    |
| N102 G0 G17 G40 G49 G80 G90     | Строка безопасности             |
| ( CENTROVKA )                   | Комментарий                     |
| N104 T1 M6                      | Вызов центровки                 |
| N106 G54 X21.651 Y12.5 S1200 M3 | Перемещение к отверстию № 1     |
| N108 G43 H1 Z100.               | Компенсация длины инструмента   |
| N110 Z2.                        | Ускоренное перемещение к Z2.    |
| N112 G99 G81 Z-.8 R2. F70.      | Стандартный цикл сверления      |
| N114 X12.5 Y21.651              | Центрование отверстия № 2       |
| N116 X0. Y25.                   | Центрование отверстия № 3       |
| N118 X-12.5 Y21.651             | Центрование отверстия № 4       |
| N120 X-21.651 Y12.5             | Центрование отверстия № 5       |
| N122 X-25. Y0.                  | Центрование отверстия № 6       |
| N124 X-21.651 Y-12.5            | Центрование отверстия № 7       |
| N126 X-12.5 Y-21.651            | Центрование отверстия № 8       |
| N128 X0. Y-25.                  | Центрование отверстия № 9       |
| N130 X12.5 Y-21.651             | Центрование отверстия № 10      |
| N132 X21.651 Y-12.5             | Центрование отверстия № 11      |
| N134 X25. Y0.                   | Центрование отверстия № 12      |
| N136 G80                        | Отмена постоянного цикла        |
| N138 Z100.                      | Перемещение к Z100.             |
| N140 M5                         | Останов шпинделя                |
| N142 G91 G28 Z0.                | Возврат в исходную позицию по Z |

|                                 |                                    |
|---------------------------------|------------------------------------|
| N144 G28 X0. Y0.                | Возврат в исходную позицию по X, Y |
| N146 M01                        | Временный останов                  |
| ( DRILL 12 HOLES )              | Комментарий                        |
| N148 T2 M6                      | Вызов сверла диаметром 5 мм        |
| N150 G54 X21.651 Y12.5 S1000 M3 | Перемещение к отверстию № 1        |
| N152 G43 H2 Z100.               | Компенсация длины инструмента      |
| N154 Z2.                        | Ускоренное перемещение к Z2.       |
| N156 G99 G83 Z-40. R2. Q2. F45. | Цикл прерывистого сверления        |
| N158 X12.5 Y21.651              | Сверление отверстия № 2            |
| N160 X0. Y25.                   | Сверление отверстия № 3            |
| N162 X-12.5 Y21.651             | Сверление отверстия № 4            |
| N164 X-21.651 Y12.5             | Сверление отверстия № 5            |
| N166 X-25. Y0.                  | Сверление отверстия № 6            |
| N168 X-21.651 Y-12.5            | Сверление отверстия № 7            |
| N170 X-12.5 Y-21.651            | Сверление отверстия № 8            |
| N172 X0. Y-25.                  | Сверление отверстия № 9            |
| N174 X12.5 Y-21.651             | Сверление отверстия № 10           |
| N176 X21.651 Y-12.5             | Сверление отверстия № 11           |
| N178 X25. Y0.                   | Сверление отверстия № 12           |
| N180 G80                        | Отмена постоянного цикла           |
| N182 Z100.                      | Перемещение к Z100.                |
| N184 M5                         | Останов шпинделя                   |
| N186 G91 G28 Z0.                | Возврат в исходную позицию по Z    |
| N188 G28 X0. Y0.                | Возврат в исходную позицию по X, Y |
| N190 M30                        | Конец программы                    |
| %                               |                                    |

## 9 АВТОМАТИЧЕСКАЯ КОРРЕКЦИЯ РАДИУСА ИНСТРУМЕНТА

### 9.1 Основные принципы

Для того чтобы вам проще было понять, что такое автоматическая коррекция радиуса инструмента и как с ней работать, составим программу для обработки наружного контура детали на рис. 9.1.

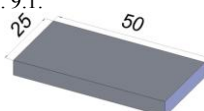


Рис. 9.1. Необходимо обработать наружный контур этой детали

Итак, необходимо фрезеровать наружный контур детали концевой фрезой диаметром 10 мм. Так как резание происходит боковой (цилиндрической) частью фрезы, то центр фрезы будет смещен на расстояние, равное радиусу (5 мм), влево относительно обрабатываемого контура. Фреза перемещается последовательно через точки 1, 2, 3 и 4 (рис. 9.2). Так как в программе обработки указываются координаты центра инструмента, то ее можно представить упрощенно в таком виде:

...

G01 X-5 Y-5

G01 X-5 Y30

G01 X55 Y30

G01 X55 Y-5

...

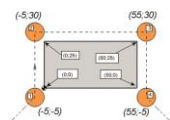


Рис. 9.2. Исходный контур и эквидистантная траектория для фрезы диаметром 10 мм

Мы рассчитали координаты опорных точек для фрезы диаметром 10 мм. Предположим, что по каким-либо причинам такой фрезы не оказалось в наличии. Зато в инструментальной кладовой нашлась концевая фреза диаметром 9 мм. Придется составить еще одну программу для новой фрезы, то есть пересчитать все координаты траектории. При обработке контура новой фрезой ее центр будет смещен влево уже не на 5, а на 4.5 мм (рис. 9.3). Новую программу можно представить в следующем виде:

```
...
G01 X-4.5 Y-4.5
G01 X-4.5 Y29.5
G01 X54.5 Y29.5
G01 X54.5 Y-4.5
...
```

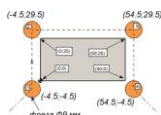


Рис. 9.3. Исходный контур и эквидистантная траектория для фрезы диаметром 9 мм

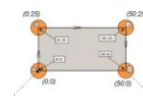


Рис. 9.4. Опорные точки траектории совпадают с опорными точками контура детали

Мы столкнулись с довольно простым контуром, поэтому перерасчет программы не занял много времени. Однако если обрабатываемый контур окажется сложным, а диаметр инструмента будет не целочисленным, то расчет координат траектории может представлять собой трудную математическую задачу. Функция станка с ЧПУ для автоматической коррекции радиуса инструмента упрощает такие вычисления и позволяет обрабатывать один и тот же контур различными инструментами по одной управляющей программе.

Теперь создадим программу обработки нашего контура, используя функцию автоматической коррекции радиуса инструмента. Представьте себе, что центр фрезы перемещается прямо по контуру (рис. 9.4) без каких-либо смещений. Тогда управляющая программа будет выглядеть так:

```
...
G01 X0 Y0
G01 Y25
G01 X50
G01 Y0
...
```

Очевидно, что такая программа не обеспечивает правильной обработки. Необходимо, чтобы траектория центра инструмента была смещена относительно контура на величину радиуса. Система ЧПУ способна самостоятельно рассчитать и выполнить такое смещение – коррекцию на радиус инструмента. Для осуществления автоматической коррекции на радиус инструмента нужно сообщить системе величину радиуса инструмента и в управляющей программе указать соответствующий G-код. В табл. 9.1 сведены коды и адреса для автоматической коррекции радиуса инструмента.

Автоматическая коррекция радиуса инструмента активируется при помощи G-кода, который вызывает смещение инструмента относительно исходной траектории вправо или влево. Код G41 используется для коррекции инструмента слева (рис. 9.7), а код G42 – для коррекции справа (рис. 9.8). Направление смещения определяется, если смотреть на траекторию сверху вниз, то есть со стороны «+Z» в направлении «-Z». Отмена коррекции осуществляется при помощи G40.

Таблица 9.1. Коды и адреса, используемые для автоматической коррекции на радиус инструмента

| Код | Действие         | Код | Действие                               |
|-----|------------------|-----|--|
| G41 | Коррекция слева  | G40 | Отмена коррекции                       |
| G42 | Коррекция справа | D   | Номер корректора на радиус инструмента |

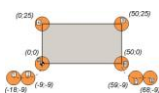


Рис. 9.5. Обработка контура с коррекцией, участками подвода и отвода

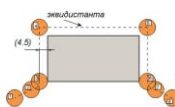


Рис. 9.6. Реальная траектория при обработке с коррекцией

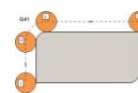


Рис. 9.7. Коррекция слева (G41) от контура

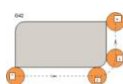


Рис. 9.8. Коррекция справа (G42) от контура

Теперь мы можем создать полную программу с коррекцией, которая обеспечит правильную обработку нашего контура фрезой диаметром 9 мм.

Код программы

Пояснение

%

|                              |  |
|------------------------------|--|
| O0004                        | Номер программы                        |
| N100 G21                     | Работа в метрической системе           |
| N102 G0 G17 G40 G49 G80 G90  | Строка безопасности                    |
| N104 T2 M6                   | Вызов инструмента № 2                  |
| N106 G54 X-18. Y-9. S1200 M3 | Ускоренное перемещение в позицию № 1   |
| N108 G43 H2 Z100.            | Компенсация длины инструмента          |
| N110 Z10.                    | Ускоренное перемещение в Z10           |
| N112 G1 Z-1. F120            | Перемещение в Z-1 с F = 120 мм/мин     |
| N114 G41 D2 X-9. F200        | Перемещение с коррекцией в позицию № 2 |
| N116 G3 X0. Y0. R9.          | Подход к контуру по дуге в позицию № 3 |
| N118 G1 Y25.                 | Перемещение в позицию № 4              |
| N120 X50.                    | Перемещение в позицию № 5              |
| N122 Y0.                     | Перемещение в позицию № 6              |
| N124 G3 X59. Y-9. R9.        | Отвод от контура по дуге в позицию № 7 |
| N126 G1 G40 X68.             | Перемещение и отмена коррекции         |
| N128 Z9. F300                | Подъем инструмента в Z9                |
| N130 G0 Z100.                | Ускоренное перемещение в Z100          |
| N132 M5                      | Останов шпинделя                       |
| N138 M30                     | Конец программы                        |
| %                            |  |

В кадре N114 активируется автоматическая коррекция радиуса инструмента. Код G41 включает коррекцию слева, а D-слово данных обозначает номер корректора, содержащего значение радиуса инструмента. В памяти любой современной СЧПУ существует область (таблица инструментов), в которой хранятся значения длин и радиусов инструментов.

Если мы работаем фрезой № 2 диаметром 9 мм, то в соответствующем корректоре № 2 должно находиться значение 4,5 мм (табл. 9.4). Именно на эту величину и происходит смещение центра инструмента влево относительно запрограммированного контура.

**Таблица 9.4. Область корректоров (таблица инструментов) системы ЧПУ**

| № инструмента | Длина  | Радиус | Другие параметры |
|---------------|--------|--------|------------------|
| 1             | 100,82 | 5      | ...              |
| 2             | 87,67  | 4,5    | ...              |
| 3             | 133,45 | 6      | ...              |
| ...           | ...    | ...    | ...              |

Таким образом, если на рис. 9.5 вы видите расчетную траекторию, совпадающую с исходным контуром, то на рис. 9.6 показана реальная траектория обработки фрезой диаметром 9 мм, смещенная на 4,5 мм влево относительно исходного контура.

## 9.2 Использование автоматической коррекции на радиус инструмента

Для чего на самом деле применяется функция автоматической коррекции радиуса инструмента? Для работы разными инструментами по одной программе? Не только. Главное назначение этой функции заключается в управлении размерами детали при фрезеровании.

Предположим, вы обработали контур фрезой диаметром 9 мм по программе с коррекцией на радиус. Естественно, что в корректоре находится значение радиуса фрезы, равное 4,5 мм. При измерении размеров детали вы обнаружили, что размер 25 мм (стороны прямоугольного контура, рис. 9.1) выполнен «в плюсе», например 25,02 мм. Может быть, диаметр фрезы оказался чуть меньшим (последствия износа или погрешность измерения), а может, ее немного отжимало при обработке. В любом случае, инструмента с идеальными размерами не существует. Однако чертеж требует, чтобы этот размер был выполнен «в номинале» или «в минусе», например 25–0,02 мм. Что же делать? Нужно просто уменьшить значение радиуса в корректоре с 4,5 мм до 4,49 мм (табл. 9.5) и запустить программу на выполнение еще раз. В этом случае система ЧПУ будет считать, что мы используем инструмент с меньшим радиусом, и сместит (приблизит) траекторию центра инструмента на 4,49 мм относительно исходного контура. Так как на самом деле используется фреза с радиусом 4,5 мм, то контур после обработки окажется меньше на 0,02 мм (при обработке уменьшится по 0,01 мм с каждой стороны), то есть мы получим требуемый размер 25 мм.

**Таблица 9.5. Новое значение в корректоре для инструмента № 2**

| № инструмента | Длина  | Радиус | Другие параметры |
|---------------|--------|--------|------------------|
| 1             | 100,82 | 5      | ...              |
| 2             | 87,67  | 4,49   | ...              |
| 3             | 133,45 | 6      | ...              |
| ...           | ...    | ...    | ...              |

Если увеличить числовое значение в корректоре, например, до 5 мм, то фреза не дойдет 0,5 мм до обрабатываемого контура. Таким образом, «играя» значениями радиусов в корректорах, можно получать размеры детали в пределах допусков, указанных на чертеже, без пересчета программы.



Еще одним преимуществом от использования функции автоматической коррекции радиуса инструмента является возможность работать непосредственно с чертежным контуром детали. То есть координаты практически всех опорных точек очевидны, их можно «взять» прямо с чертежа без каких-либо дополнительных расчетов. Это также в значительной мере позволяет упростить процесс написания УП.

### 9.2.1 Активация, подвод и отвод

Для того чтобы система ЧПУ успела выполнить смещение относительно запрограммированного контура, необходимо добавить к исходной траектории участок подвода. На этом участке происходит активация автоматической коррекции радиуса инструмента.

Большинству систем для активации коррекции требуется пройти расстояние, не меньше величины радиуса инструмента. То есть если диаметр инструмента равен 9 мм, то, прежде чем приступить к обработке контура с коррекцией, необходимо запрограммировать прямолинейное перемещение на расстояние не менее 4,5 мм. Кстати, прежде чем активировать коррекцию на радиус, не забудьте выполнить компенсацию длины инструмента. Посмотрите внимательно на кадр N114 в созданной ранее программе: N114G41D2X-9.F200

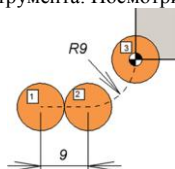


Рис. 9.9. Прямолинейный участок для активации коррекции и участок плавного подхода (по касательной) к контуру

В этом кадре находятся код G41, слово данных D2 и запрограммировано линейное перемещение в X-9 (перемещение из позиции № 1 в позицию № 2). Код G41 включает коррекцию слева, D2 считывает значение радиуса инструмента из корректора № 2, а на участке прямолинейного перемещения происходит смещение инструмента влево относительно запрограммированного контура. Таким образом, к позиции № 2 инструмент подходит уже по смещенной (эквилибрантной) траектории. Далее обычно программируют участок плавного подхода инструмента к обрабатываемому контуру – по касательной (из позиции № 2 в позицию № 3, к первой точке контура). Следует заметить, что если подход к контуру осуществляется по прямой линии, то угол подхода должен быть не менее 90°.

Обязательным условием для активации коррекции является наличие именно прямолинейного перемещения на рабочей подаче. При попытке активировать коррекцию на радиус вместе с перемещением по дуге СЧПУ выдаст сообщение об ошибке. Поэтому сначала активируют коррекцию вместе с прямолинейным перемещением, а затем по дуге (или по прямой) осуществляют подход к контуру.

При работе с коррекцией на радиус есть ряд ограничений. Если запрограммированный радиус контура окажется меньше значения радиуса инструмента в корректоре, то СЧПУ может выдать сообщение об ошибке. Многие станки позволяют выполнять коррекцию на радиус только в плоскости X–Y. В некоторых случаях ошибкой будет считаться линейное перемещение с шагом, меньшим, чем значение радиуса инструмента в соответствующем корректоре. Ряд СЧПУ не позволяют, чтобы участок подхода к контуру был менее 90°.

Будьте внимательны при работе с адресом D. Многие СЧПУ хранят информацию о радиусе и длине инструмента в разных корректорах. В табл. 9.4 и 9.5 вы видите, что значения радиуса и длины каждого инструмента находятся в одной строке. Поэтому в УП мы указывали H- и D-слова данных с одинаковыми числовыми значениями:

```
...
N108 G43 H2 Z100.
...
N114 G41 D2 X-9. F200
...
или
...
N108 G43 H1 Z100.
...
N114 G41 D1 X-9. F200
...
```

Возможна ситуация, когда значения радиуса и длины инструмента находятся в разных корректорах (строках) таблицы инструментов (табл. 9.6):

Таблица 9.6. Область корректоров СЧПУ

| № корректора | Значение |
|--------------|----------|
| 1            | 100,82   |
| 2            | 87,67    |
| 3            | 133,45   |
| ...          | ...      |
| I01          | 5        |
| I02          | 4.5      |
| I03          | 23.08    |
| ...          | ...      |

В этом случае числовые значения для D- и H-слов данных будут разными:

```
...
N108 G43 H2 Z100.
...
N114 G41 D102 X-9. F200
...
```

После того как инструмент обошел контур полностью, необходимо плавно отвести инструмент и отменить коррекцию при помощи кода G40 или D00. Как и в случае начального подвода инструмента к контуру, отвод от контура выполняется с теми же принципами и условиями. Оптимальный вариант – сначала отход по касательной, затем кадр, содержащий линейное перемещение с кодом отмены коррекции:

```
...
N124 G3 X59. Y-9. R9.          Отход от контура по касательной
N126 G1 G40 X68.              Отмена коррекции на радиус
...
```

Функция автоматической коррекции позволяет работать по одной программе инструментами с различным диаметром. Однако, исходя из перечисленных ограничений, рекомендуется, чтобы расчетный и фактический диаметры инструмента отличались несильно.

Например, вы рассчитывали работать фрезой диаметром 10 мм и соответствующим образом составили программу обработки. Вы смело можете изменить значение радиуса в корректоре с 5 мм до 4,5 мм и работать фрезой диаметром 9 мм. Но изменение значения радиуса в корректоре, например, на 30 мм может привести к сообщению об ошибке или зарезу контура.

## 10 ОСНОВЫ ЭФФЕКТИВНОГО ПРОГРАММИРОВАНИЯ

### 10.1 Подпрограмма

Язык G- и M-кодов, как и любой другой язык программирования, позволяет работать с подпрограммами и совершать переходы. Посредством функции подпрограммы основная (главная) управляющая программа может вызывать из памяти другую программу (подпрограмму) и выполнить ее определенное число раз. Если УП содержит часто повторяемое действие или работает по определенному шаблону, то использование подпрограмм позволяет упростить программу обработки и сделать ее гораздо меньшей в размере.

Существуют два вида подпрограмм – внутренние и внешние. **Внутренние подпрограммы** вызываются при помощи кода M97 и не содержатся внутри главной программы. То есть они находятся в одном файле. **Внешние подпрограммы** вызываются кодом M98 и не содержатся в теле главной программы. В этом случае главная программа и подпрограмма находятся в разных файлах.

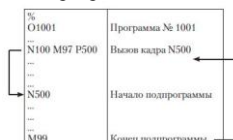


Рис. 10.1. Схема внутренней подпрограммы

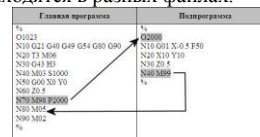


Рис. 10.2. Схема внешней подпрограммы

Внутренняя подпрограмма выполняется, когда СЧПУ встречает код M97. При этом адрес P указывает на номер кадра, к которому нужно перейти, то есть туда, где начинается внутренняя подпрограмма. Когда СЧПУ находит кадр с кодом окончания подпрограммы M99, то выполнение внутренней подпрограммы завершается и управление передается кадру главной программы, следующему за кадром, вызвавшим завершённую подпрограмму.

Внешние подпрограммы работают похожим образом. Когда в главной программе встречается кадр с кодом M98, то вызывается подпрограмма с номером, установленным при помощи P-адреса. При нахождении кода M99 управление возвращается главной программе, то есть выполняется кадр главной программы, следующий за кадром с M98. Учтите, что внешняя подпрограмма находится в отдельном файле. По сути, внешняя подпрограмма – это отдельная программа с индивидуальным номером, которая при желании может быть выполнена независимо от главной программы. Для вызова подпрограммы необходимо, чтобы она находилась в памяти СЧПУ.

Пример УП с внутренней подпрограммой:

|                             |                                |
|-----------------------------|--------------------------------|
| %                           |                                |
| O1023                       | Программа № 1023               |
| N10 G21 G40 G49 G54 G80 G90 | Строка безопасности            |
| N20 T3 M06                  | Вызов инструмента № 3          |
| N30 G43 H3                  | Компенсация длины инструмента  |
| N40 M03 S1000               | Включение оборотов шпинделя    |
| N50 G00 X0 Y0               | Позиционирование в X0 Y0       |
| N60 Z0.5                    | Позиционирование в Z0.5        |
| N70 M97 P200                | Вызов внутренней подпрограммы  |
| N80 M05                     | Выключение оборотов шпинделя   |
| N90 M02                     | Окончание программы            |
| N200 G01 X-0.5 F50          | Начало внутренней подпрограммы |
| N210 X10 Y10                | ...                            |
| N220 Z0.5                   | ...                            |
| M230 M99                    | Конец внутренней подпрограммы  |
| %                           |                                |

При помощи L-адреса определяется, сколько раз нужно вызвать ту или иную подпрограмму. Если подпрограмму нужно вызвать всего один раз, то L в кадре можно не указывать.

M98 P1000 L4 – подпрограмма будет вызвана 4 раза.

Большим преимуществом от использования подпрограмм является возможность удобной и эффективной работы с программными массивами и шаблонами. Например, для обработки детали, изображенной на рис. 11.3, мы создадим главную программу и подпрограмму, и вы увидите, насколько удобнее и проще будет работать в этом случае.

Итак, на рис. 10.3 изображена деталь с 4 группами отверстий диаметром 3 мм. Нулевой точкой является верхний левый угол детали. Сначала создадим главную программу, которая будет позиционировать инструмент к каждой группе отверстий. Затем напишем подпрограмму, необходимую для сверления 4 отверстий в одной группе. Учтите, что в подпрограмме используются относительные координаты, а смена инструмента и основные команды находятся в главной программе.

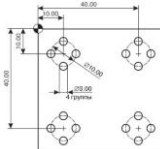


Рис. 10.3. Использование подпрограмм при обработке повторяющихся элементов позволяет уменьшить размер программы

**Главная программа****Пояснение**

| Главная программа           | Пояснение                       |
|-----------------------------|---------------------------------|
| %                           |                                 |
| O0001                       | Программа O0001                 |
| N10 G90 G40 G80 G49 G98 G21 | Строка безопасности             |
| N20 T1 M06                  | Вызов сверла Ф3 мм              |
| N30 G43 H1                  | Компенсация длины инструмента   |
| N40 M03 S1000               | Включение оборотов шпинделя     |
| N50 G00 X10 Y-10            | Позиционирование к 1-ой группе  |
| N60 Z0.5                    | Подвод сверла к детали по Z     |
| N70 M98 P1000               | Вызов подпрограммы O1000        |
| N70 G00 X40 Y-10            | Позиционирование ко 2-ой группе |
| N80 M98 P1000               | Вызов подпрограммы O1000        |
| N90 G00 X10 Y-40            | Позиционирование к 3-ей группе  |
| N100 M98 P1000              | Вызов подпрограммы O1000        |
| N110 G00 X40 Y-40           | Позиционирование к 4-ой группе  |
| N120 M98 P1000              | Вызов подпрограммы O1000        |
| N130 G91 G28 Z0             | Отвод инструмента по Z          |
| N140 M05                    | Останов шпинделя                |
| N150 M30                    | Конец программы                 |
| %                           |                                 |

**Подпрограмма****Пояснение**

| Подпрограмма               | Пояснение                       |
|----------------------------|---------------------------------|
| %                          |                                 |
| O1000                      | Подпрограмма O1000              |
| N10 G91                    | Режим относительных координат   |
| N20 G99 G81 X5 Y0 Z-5 R0.5 | Цикл сверления и 1-ое отверстие |
| N30 X-5 Y-5                | Координаты 2-го отверстия       |
| N40 X-5 Y5                 | Координаты 3-го отверстия       |
| N50 X5 Y5                  | Координаты 4-го отверстия       |
| N60 G80                    | Отмена цикла сверления          |
| N70 G90                    | Режим абсолютных координат      |
| N80 M99                    | Возврат в главную программу     |
| %                          |                                 |

Обе эти программы необходимо передать в СЧПУ, оператор станка должен вызвать программу O0001 и запустить ее. Главная программа работает с абсолютными координатами и перемещает инструмент последовательно в центр каждой из четырех групп отверстий. Когда СЧПУ встречает кадр с M98 P1000, то происходит передача управления подпрограмме с номером O1000. В этот момент инструмент уже находится в центре группы отверстий. Переключаемся в режим относительного (инкрементального) программирования и используем постоянный цикл сверления. После завершения сверления четырех отверстий одной группы выключаем цикл сверления командой G80 и переходим в режим абсолютных координат G90, для того чтобы правильно выполнить позиционирование в главной программе. Код M99 передает управление кадру главной программы, который следует за кадром, вызвавшим эту подпрограмму. Затем инструмент перемещается в центр следующей группы отверстий, и снова вызывается подпрограмма O1000. И так далее, пока не просверлим все отверстия и СЧПУ не прочтет код завершения программы M30.

Если бы мы создавали обычную программу обработки, то ее размер был бы значительно больше, так как пришлось бы указывать координаты всех 16 отверстий. Работая в таком формате, легче производить изменения. Например, если изменится диаметр окружности, на которой находятся отверстия группы, то в случае работы с подпрограммой достаточно пересчитать координаты центров четырех отверстий только в подпрограмме.

Из главной программы можно вызвать несколько различных подпрограмм. Более того, из каждой подпрограммы можно вызвать несколько других подпрограмм. Системы ЧПУ могут накладывать ограничения на вложенность и количество выполняемых подпрограмм, поэтому внимательно прочитайте документацию станка и стойки, прежде чем начнете работать с подпрограммами.

**10.2 Работа с осью вращения (4-ой координатой)**

Нередки случаи, когда на трехкоординатный станок с ЧПУ дополнительно монтируют управляемый поворотный стол (делительную головку). Управляемый поворотный стол – это устройство, которое способно поворачивать закрепленную в нем деталь на требуемый угол по определенной команде. Обычно 4-ая ось управляется при помощи адресов A или B, а числовое значение определяет угол поворота в градусах.



Рис. 10.4. Управляемые поворотные столы HAAS

Существуют два варианта работы с управляемым поворотным столом. Первый вариант – нам просто необходимо повернуть его на определенный угол и затем выполнить какую-либо технологическую операцию (индексация). Второй вариант – нужно выполнить фрезерование одновременно с поворотом стола. В этом случае мы имеем синхронное линейное перемещение исполнительного органа станка по трем (или менее) координатам с вращением стола. При этом СЧПУ станка должна поддерживать данный вид интерполяции.

Для управления поворотным столом достаточно в кадр с линейной интерполяцией, позиционированием или постоянным циклом добавить адрес A (B):

- G00 X\_Y\_Z\_A\_ – позиционирование;
- G01 X\_Y\_Z\_A\_F\_ – линейная интерполяция.

Типичный формат для работы с постоянным циклом:

```
G81 X0 Y0 Z-5 A0 F45 R0.5
A15
A30
A45
G80
```

Программирование 4-ой оси не должно вызвать у вас особых трудностей. Просто нужно учесть несколько технических особенностей при работе с управляемым поворотным столом. Во-первых, поворотный стол может вращаться как в положительном, так и в отрицательном направлении. Направление вращения и соответствующий знак определяются по правилу правой руки. Во-вторых, поворот стола может быть запрограммирован как в абсолютных, так и в относительных координатах. В-третьих, у многих станков существует ограничение на числовое значение угла поворота. Например, вам нужно повернуть стол на 400°, а СЧПУ позволяет указывать угол не более 360°. Придется запрограммировать дополнительный кадр с углом в 40° относительно предыдущего положения стола. Ну и напоследок учтите, что чем дальше мы удалимся от центра вращения, тем большей будет ошибка линейного перемещения.

Следующие примеры помогут вам понять, как программируется дополнительная ось вращения. В первом случае необходимо просверлить отверстия на периферии диска. Во втором случае нужно получить винтовую канавку на поверхности вала, используя одновременное линейное перемещение фрезы и вращение поворотного стола.

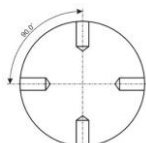


Рис. 10.5. Требуется просверлить 4 отверстия на периферии диска, закрепленного в кулачках поворотного стола. Чтобы просверлить такие отверстия, нужно поворачивать стол через 90°

|                              |  |
|------------------------------|--|
| %                            | Программа O3000                          |
| O3000                        | Строка безопасности                      |
| N10 G21 G40 G49 G80 G90 G98  | Рабочая система координат                |
| N20 G54                      | Вызов инструмента № 2                    |
| N30 T2 M06                   | Включение оборотов шпинделя              |
| N40 M03 S1000                | Позиционирование в X0 Y0                 |
| N50 G00 X0 Y0                | Позиционирование в Z5                    |
| N60 Z5                       | Цикл сверления, сверление 1-го отверстия |
| N70 G81 X0 Y0 Z-10 A0 F45 R1 | Поворот стола на 90°, сверление          |
| N80 A90                      | Поворот стола на 180°, сверление         |
| N90 A180                     | Поворот стола на 270°, сверление         |
| N100 A270                    | Отмена цикла сверления                   |
| N110 G80                     | Поворот стола в начальное положение      |
| N120 G91 G00 A-270           | Выключение оборотов шпинделя             |
| N130 M05                     | Конец программы                          |
| N140 M30                     |  |
| %                            |  |

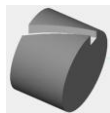


Рис. 10.6. Необходимо получить винтовую канавку на поверхности вала. Вал закреплен в кулачках управляемого поворотного стола. Самый простой способ обработки такой канавки – расчет при помощи CAD/CAM-системы

```

%
O0001
N100 G21
N102 G0 G17 G40 G49 G80 G90
N104 T1 M6
N106 G0 G90 G54 X-16.612 Y0. A-2.993 S1000 M3
N108 G43 H1 Z125.171 M8
N110 Z35.605 A-10.578
N112 G1 Z33.932 A13.459 F200.
N234 G0 Z123.253 A3.674
N236 M5
N238 G91 G28 Z0. M9
N240 G28 X0. Y0. A0.
N242 M30
%
```

### 10.3 Параметрическое программирование

Одним из самых интересных и эффективных методов программирования обработки является параметрическое программирование. Удивительно, но большинство технологов-программистов хоть и слышали об этом методе, но совершенно не умеют его использовать. В этом разделе вы познакомитесь с теорией параметрического программирования и коснетесь основ макроязыка системы ЧПУ современного станка.

Большинство станочных систем ЧПУ имеют в своем распоряжении специальный язык для параметрического программирования (макропрограммирования). Например, в СЧПУ Fanuc этот язык называется Macro B. Если вы хоть немного знакомы с языком программирования Бейсик (Basic), то вы без труда разберетесь и с Macro B. Команды и функции именно этого языка мы рассмотрим подробно. В обычной управляющей программе вы указываете различные G-коды, а также направления и величины перемещений при помощи числовых значений. Например, G10 или X100. Однако СЧПУ станка может делать то же самое при помощи переменных.

Символом переменной в Macro B является знак #. Например, в программе можно указать следующие выражения:

```

...
#1=100
#2=200
#3=#1+#2
...
```

Это означает, что переменной #1 присваивается значение 100, а переменной #2 – значение 200. Переменная #3 будет являться результатом суммы переменной #1 и переменной #2. С таким же успехом можно записать и G-код:

```

...
#25=1
G#25
...
```

Переменной #1 присвоено значение 1. Тогда вторая строка по своей сути будет обозначать код линейной интерполяции G1. С переменными можно производить различные арифметические и логические операции, что позволяет создавать «умные» программы обработки или различные станочные циклы.

В памяти системы ЧПУ существует область, в которой хранятся значения переменных. Вы можете заглянуть в эту область, если найдете раздел памяти СЧПУ, который обычно называется MACRO или VARIABLES. Присваивать значения переменным можно не только внутри программы, но и непосредственно – вводя значения в регистры этой памяти. Приведу несколько примеров. Можно составить такую программу:

```

#1=25
#2=30
#3=#2+#1
```

В этом случае значения присваиваются переменным внутри программы. Чтобы в будущем изменить числовые значения переменных #1 и #2, придется отредактировать программу.

Можно реализовать более удобный вариант, который позволит изменять значения переменных в любой момент, не прибегая к изменению самой программы:

#3=#2+#1

Как видите, переменным #1 и #2 в программе не присвоено никаких значений. Оператор станка может войти в область переменных MACRO и ввести любое числовое значение для любой переменной.

| № переменной | Значение |
|--------------|----------|
| 0            | 0        |
| 1            | 10       |
| 2            | 12       |
| 3            | 0        |
| 4            | 0        |
| ...          |          |
| 700          | 0        |
| 701          | 0        |
| ...          |          |

После того как оператор станка присвоил переменной #1 значение 10, а переменной #2 значение 12 и выполнил программу, значение переменной #3 станет равным 22.

| № переменной | Значение |
|--------------|----------|
| 0            | 0        |
| 1            | 10       |
| 2            | 12       |
| 3            | 22       |
| 4            | 0        |
| ...          |          |
| 700          | 0        |
| 701          | 0        |
| ...          |          |

Все переменные системы ЧПУ можно условно разделить на 4 типа:

- нулевые;
- локальные;
- общие;
- системные.

**Локальные переменные** могут быть использованы внутри макросов для хранения данных. При выключении электропитания локальные переменные обнуляются. У большинства станков с ЧПУ Fanuc нулевой серии локальными являются переменные с номерами от 1 до 33.

**Общие переменные** могут работать внутри различных параметрических программ и макросов. При выключении электропитания некоторые общие переменные обнуляются, а некоторые сохраняют свои значения. У большинства станков с ЧПУ Fanuc нулевой серии общими являются переменные с номерами от 100 до 999.

**Системные переменные** используются для чтения и записи различной системной информации – данных о позиции инструмента, величинах компенсации, времени и др. Номера системных переменных для Fanuc нулевой серии начинаются с 1000.

**Нулевые переменные** всегда равны нулю.

Для выполнения арифметических и логических операций язык Macro В предоставляет набор команд и операторов.

**Таблица 10.1. Основные арифметические и логические команды**

| Функции             | Формат       |
|---------------------|--------------|
| Равенство           | #a=#b        |
| Сложение            | #c=#a+#b     |
| Вычитание           | #c=#a-#b     |
| Умножение           | #c=#a*#b     |
| Деление             | #c=#a/#b     |
| Синус               | #c=SIN[#b]   |
| Косинус             | #c=COS[#b]   |
| Тангенс             | #c=TAN[#b]   |
| Арктангенс          | #c=ATAN[#b]  |
| Квадратный корень   | #c=SQRT[#b]  |
| Абсолютное значение | #c=ABS[#b]   |
| Округление          | #c=ROUND[#b] |
| ИЛИ (OR)            | #c=#a OR #b  |

|         |              |
|---------|--------------|
| И (AND) | #c=#a AND #b |
|---------|--------------|

Для управления переменными и для выполнения различных логических операций служат макрокоманды. Макрокоманды языка Масро В похожи на команды Бейсика.

**Команда безусловного перехода GOTO** предназначена для передачи управления определенному кадру программы. Формат команды следующий:

- GOTO N – безусловный переход к кадру N;
- GOTO #A – безусловный переход к кадру, установленному переменной #A.

Пример:

```
...
N10 G01 X100
N20 G01 X-100
N30 GOTO 10
...
```

После выполнения кадра N30 система ЧПУ переходит к кадру N10. Затем снова работает с кадрами N20 и N30 – получается бесконечный цикл.

**Команда условия IF** позволяет выполнять различные действия с условием. После IF указывается некоторое выражение. Если это выражение оказывается справедливым, то выполняется команда (например, команда безусловного перехода), находящаяся в кадре с IF. Если выражение оказывается несправедливым, то команда, находящаяся в кадре с IF, не выполняется, а управление передается следующему кадру.

Формат команды следующий:

```
IF [#a GT #b] GOTO N
```

Пример:

```
...
#1=100
#2=80
N10 G01 X200
N20 IF [#1 GT #2] GOTO 40
N30 G01 X300
N40 M30
...
```

В начале программного примера переменным #1 и #2 присваиваются значения 100 и 80 соответственно. В кадре N20 происходит проверка условия. Если значение переменной #1 больше значения переменной #2, то выполняется команда перехода GOTO к кадру окончания программы N40. В нашем случае выражение считается справедливым, так как 100 больше, чем 80. В результате после выполнения кадра N10 происходит переход к кадру N40, то есть кадр N30 не выполняется.

В этой же программе можно изменить значения переменных:

```
#1=100
#2=120
N10 G01 X200
N20 IF [#1 GT #2] GOTO 40
N30 G01 X300
N40M30
```

Во втором случае условие в кадре N20 не будет справедливым, так как 100 не больше, чем 120. В результате после выполнения кадра N10 не происходит переход к кадру N40, то есть кадр N30 выполняется как обычно.

В выражении [#1 GT #2] используются операторы сравнения. В табл. 10.2 сведены операторы для сравнения переменных языка Масро В.

Таблица 10.2. Операторы сравнения

| Оператор | Смысл            |
|----------|------------------|
| EQ       | Равно (=)        |
| NE       | Не равно         |
| GT       | Больше (>)       |
| GE       | Больше или равно |
| LT       | Меньше (<)       |
| LE       | Меньше или равно |

**Команда WHILE** позволяет повторять различные действия с условием. Пока указанное выражение считается справедливым, происходит выполнение части программы, ограниченной командами DO и END. Если выражение не справедливо, то управление передается кадру, следующему за END.

```
%
O1000
#1=0
#2=1
WHILE [#2 LE 10] DO 1;
#1=#1+#2
#2=#2+1
END 1
M30
%
```

**Макропрограммой** называется программа, которая находится в памяти СЧПУ и содержит различные макрокоманды. Макропрограмму можно вызывать из обычной программы с помощью G-кода, аналогично постоянным циклам. При вызове макропрограммы существует возможность прямой передачи значений для переменных макропрограммы.

Команда G65 предназначена для немодального вызова макропрограммы. Формат для этой команды следующий:

G65 P\_L\_A\_B\_

где G65 – команда вызова макропрограммы; P\_ – номер вызываемой макропрограммы; L\_ – число повторений макропрограммы; A\_ и B\_ – адреса и значения локальных переменных.

Пример:

G65 P9010 L2 A121 B303 – макропрограмма 9010 вызывается 2 раза, соответствующим локальным переменным присваиваются значения 121 и 303.

Необходимо знать, какой локальной переменной присваивается значение с помощью того или иного адреса. Например, для СЧПУ Fanuc 0-MD будут справедливы следующие зависимости:

**Таблица 10.3. Соответствие адресов локальным переменным**

| Адрес | Переменная |
|-------|------------|
| A     | #1         |
| B     | #2         |
| C     | #3         |
| D     | #7         |
| E     | #8         |
| F     | #9         |
| H     | #11        |
| I     | #4         |
| J     | #5         |
| K     | #6         |
| M     | #13        |
| Q     | #17        |
| R     | #18        |
| S     | #19        |
| T     | #20        |
| U     | #21        |
| V     | #22        |
| W     | #23        |
| X     | #24        |
| Y     | #25        |
| Z     | #26        |

Теперь можно приступить к созданию несложной, но очень полезной параметрической программы. Довольно часто возникает необходимость в обработке нескольких отверстий, находящихся на некотором радиусе и следующих через определенный угол (рис. 10.7). Чтобы освободить программиста от утомительного переделывания программы в случае изменения радиуса, угла или количества отверстий,



создадим такую программу обработки, которая позволит оператору вводить значения радиуса и угла и выполнять операцию сверления по окружности с любыми размерами.

Для сверления отверстий будем использовать стандартный цикл G81. Угол, на котором находятся отверстия, отсчитывается от оси X против часовой стрелки (положительный угол).

Необходимо задать:

- радиус окружности, на которой находятся отверстия;
- начальный угол (угол, на котором находится первое отверстие);
- относительный угол (угол, через который следуют остальные отверстия);
- общее количество отверстий.

Все эти данные должны быть представлены в параметрическом виде, то есть при помощи переменных.

Пусть

#100= радиус окружности, на которой находятся отверстия;

#101= начальный угол;

#102= относительный угол;

#103= общее количество отверстий.

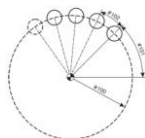


Рис. 10.7. Создадим параметрическую программу для обработки детали с неизвестными размерами

Для того чтобы создать параметрическую программу, необходимо придумать алгоритм, позволяющий изменять поведение программы обработки в зависимости от значений указанных переменных. В нашем случае основой УП является стандартный цикл сверления G81. Остается найти закон, по которому описываются координаты центров отверстий при любых первоначальных значениях радиуса, углов и произвольном количестве отверстий.

%

O2000

N10 G21 G90 G80 G54 G40 G49 G00

N20 G17

Первые кадры программы будут стандартными. Это номер программы, строка безопасности и код G17 выбора плоскости XY.

N30 G16

Так как координаты центров отверстий задаются с помощью радиуса и угла, то есть в полярной системе координат, то в кадре N30 укажем код G16.

Далее следуют вызов инструмента (сверла), компенсация его длины и включение оборотов шпинделя.

N40 T1 M6

N45 G43 H1 Z100

N50 S1000 M03

#120=0

В кадр N60 поставим цикл сверления G81 и координаты центра первого отверстия. Как вы помните, в случае работы с полярными координатами X обозначает радиус, а Y определяет угол. Значения радиуса и начального угла известны, они устанавливаются переменными #100 (радиус) и #101 (начальный угол). Вводится некоторая переменная #120 с нулевым значением. Эта переменная представляет собой счетчик. Чуть позже вы поймете назначение данной переменной.

N60 G98 G81 X#100 Y#101 Z-5 R0.5 F50

Переменная #103 отвечает за общее количество отверстий. Так как первое отверстие мы уже просверлили, то уменьшим #103 на 1. Таким образом, кадр N70 обеспечивает подсчет оставшихся отверстий. А кадр N75 увеличивает значение переменной #120 на 1.

N70 #103=#103-1

N75 #120=#120+1

Если количество отверстий, которые осталось просверлить, равно нулю, то следует отменить цикл сверления, выключить обороты шпинделя и завершить программу.

N80 IF [#103 EQ 0] GOTO 120

В кадре N80 происходит сравнение значения переменной #103 с нулем. Если переменная #103 равна нулю, то управление передается кадру N120 в конце программы. Если же переменная #103 не равна нулю, то выполняется следующий кадр.

N90 #130=#102\*#120

N95#110=#101+#130

Кадр N90 предназначен для определения углового приращения. Новая переменная #110 является суммой #101 (начального угла) и #130 (углового приращения). Кадр N95 обеспечивает расчет угла последующего отверстия.

Затем указывается новый угол для сверления, и управление передается кадру N70.

N100 Y#110

N110 GOTO 70

При помощи кадра N70 образуется замкнутый цикл, который обеспечивает расчет координат центров отверстий и сверление до тех пор, пока значение переменной #103 не будет равно нулю. Если значение #103 станет равным нулю, то управление будет передано кадру N120.

N120 G80

N125 M05

N130 G15

N140 M30

%

Заключительные кадры программы предназначены для отмены постоянного цикла (G80), выключения оборотов шпинделя (M05), выключения режима полярных координат (G15) и завершения программы (M30).

%

O2000

N10 G21 G90 G80 G54 G40 G49 G00

N20 G17

N30 G16

N40 T1 M6

N45 G43 H1 Z100

N50 S1000 M03

#120=0

N60 G98 G81 X#100 Y#101 Z-5 R0.5 F50

N70 #103=#103-1

N75 #120=#120+1

N80 IF [#103 EQ 0] GOTO 120

N90 #130=#102\*#120

N95 #110=#101+#130

N100 Y#110

N110 GOTO 70

N120 G80

N125 M05

N130 G15

N140 M30

%

Любая параметрическая программа должна быть тщательно проверена, прежде чем она попадет на станок. Скорее всего, у вас не получится проверить такую программу при помощи редактора УП и бэкплота, так как в ней присутствуют переменные. Самая надежная проверка в данном случае – это подстановка значений для входных переменных и «фаскручивание» алгоритма уже с конкретными числами.

Предположим, что оператор станка получил чертеж детали (рис. 10.8) для обработки отверстий. Он должен установить нулевую точку G54 в центр детали, измерить длину сверла и установить его в шпиндель. Затем следует войти в область переменных MACRO и ввести следующие числовые значения:

| № переменной | Значение |
|--------------|----------|
| ...          | ...      |
| 100          | 12.5     |
| 101          | 45       |
| 102          | 20       |
| 103          | 4        |
| 104          | 0        |
| 105          | 0        |
| ...          | ...      |

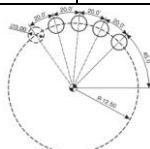


Рис. 10.8. Вместо переменных на чертеже стоят конкретные размеры и известно количество отверстий  
Для проверки созданной параметрической программы достаточно подставить конкретные значения переменных и, «прокручивая» алгоритм, получить обычную программу.

%

```

O2000
N10 G21 G90 G80 G54 G40 G49 G00
N20 G17
N30 G16
N40 T1 M6
N45 G43 H1 Z100
N50 S1000 M03
#120=0
N60 G98 G81 X12.5 Y45 Z-5 R0.5 F50
N70 #103=#103-1=4-1=3 - количество оставшихся
отверстий
N75 #120=#120+1=0+1=1
N80 Переменная #103 не равна 0
N90 #130=#102*#120=20*1=20
N95 #110=#101+#130=45+20=65
N100 Y65
N70 #103=#103-1=3-1=2 - количество оставшихся
отверстий
N75 #120=#120+1=1+1=2
N80 Переменная #103 не равна 0
N90 #130=#102*#120=20*2=40
N95 #110=#101+#130=45+40=85
N100 Y85
N70 #103=#103-1=2-1=1- количество оставшихся отверстий
N75 #120=#120+1=2+1=3
N80 Переменная #103 не равна 0
N90 #130=#102*#120=20*3=60
N95 #110=#101+#130=45+60=105
N100 Y105
N70 #103=#103-1=1-1=0 - количество оставшихся
отверстий
N75 #120=#120+1=3+1=4
N80 Переменная #103 равна 0, переход к кадру N120
N120 G80
N125 M05
N130 G15
N140 M30
%
```

Эту же программу можно записать и в привычном виде:

```

%
O2000
N10 G21 G90 G80 G54 G40 G49 G00
N20 G17
N30 G16
```

```

N40 T1 M6
N45 G43 H1 Z100
N50 S1000 M03
N60 G98 G81 X12.5 Y45 Z-5 R0.5 F50
N100 Y65
N100 Y85
N100 Y105
N120 G80
N125 M05
N130 G15
N140 M30
%
```

Теперь попробуем создать макропрограмму, которая будет функционировать аналогично постоянному циклу. Для обработки детали, показанной на рис. 10.8, оператор станка должен ввести и отработать следующую команду:

```
G65 P9010 I12.5 A45 B20 H4
```

При этом наша параметрическая программа (с новым номером O9010) уже должна находиться в памяти СЧПУ. Как правило, макропрограммы имеют номера с 9000 и выше, недоступны для свободного редактирования. Команда G65 предназначена для немодального вызова макропрограммы. При этом адреса I, A, B, H в кадре с G65 передают свои числовые значения определенным локальным переменным. Для нахождения соответствия адресов локальным переменным можно воспользоваться табл. 10.3.

Можно подстроить переменные в нашей программе, вставив следующие строки в программу:

```

#100=#4
#101=#1
#102=#2
#103=#11
```

В результате получаем макропрограмму:

```

%
O9010
#100=#4
#101=#1
#102=#2
#103=#11
N10 G21 G90 G80 G54 G40 G49 G00
N20 G17
N30 G16
N40 T1 M6
N45 G43 H1 Z100
N50 S1000 M03
#120=0
N60 G98 G81 X#100 Y#101 Z-5 R0.5 F50
N70 #103=#103-1
N75 #120=#120+1
N80 IF [#103 EQ 0] GOTO 120
N90 #130=#102*#120
N95 #110=#101+#130
N100 Y#110
N110 GOTO 70
N120 G80
```

```

N125 M05
N130 G15
N140 M30
%
```

Хотя созданная нами параметрическая программа и не является оптимальной, однако она наглядно демонстрирует широкие возможности этого метода по созданию эффективных УП и различных станочных циклов.

**ЗАДАНИЯ. По чертежу детали составить управляющую программу**

### 11 ПРИМЕРЫ УПРАВЛЯЮЩИХ ПРОГРАММ

#### 11.1 Программирование в ISO

##### Пример №1. Контурная обработка

Необходимо создать УП для обработки наружного контура детали (рис. 11.1) фрезой диаметром 5 мм без коррекции на радиус инструмента. Глубина фрезерования – 4 мм. Подвод к контуру осуществляется по прямолинейному участку.

#### Управляющая программа

#### Пояснение

```
%
```

```
O0001
```

```
(PROGRAM NAME – CONTOUR1)
```

```
N100 G21
```

```
N102 G0 G17 G40 G49 G80 G90
```

```
(FREZA D5)
```

```
N104 T1 M6
```

Программа O0001

Комментарий – имя программы

Режим ввода метрических данных

Строка безопасности

Комментарий – фреза Ф5 мм

Вызов инструмента № 1

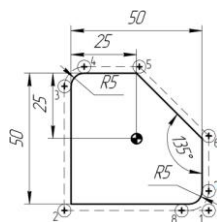


Рис. 11.1. Контурная обработка

```
N106 G0 G90 G54 X25. Y-27.5 S2000 M3
```

```
N108 G43 H1 Z100.
```

```
N110 Z10.
```

```
N112 G1 Z-4. F100.
```

```
N116 X-27.5
```

```
N118 Y20.
```

```
N120 G2 X-20. Y27.5 R7.5
```

```
N122 G1 X1.036
```

```
N124 X27.5 Y1.036
```

```
N126 Y-20.
```

```
N128 G2 X20. Y-27.5 R7.5
```

```
N130 G1 Z6.
```

```
N132 G0 Z100.
```

```
N134 M5
```

```
N136 G91 G28 Z0.
```

```
N138 G28 X0. Y0.
```

Позиционирование в начальную точку траектории (1), включение оборотов шпинделя 2000 об/мин

Компенсация длины инструмента №1

Позиционирование в Z10

Фреза опускается до Z-4

на рабочей подаче 100 мм/мин

Линейное перемещение в точку (2)

Линейное перемещение в точку (3)

Перемещение по дуге в точку (4)

Линейное перемещение в точку (5)

Линейное перемещение в точку (6)

Линейное перемещение в точку (7)

Перемещение по дуге в точку (8)

Фреза поднимается к Z6

Фреза поднимается на ускоренной подаче к Z100

Останов шпинделя

Останов шпинделя

Возврат в исходную позицию по Z

Возврат в исходную позицию по X и Y

N140 M30

Конец программы

%

**Пример №2. Контурная обработка с коррекцией на радиус инструмента**

Необходимо создать УП для обработки наружного контура детали (рис. 11.2) фрезой диаметром 5 мм с коррекцией на радиус инструмента. Глубина фрезерования – 4 мм. Подвод к контуру осуществляется по касательной.

**Управляющая программа****Пояснение**

%

O0002

Программа O0002

(PROGRAM NAME – CONTOUR2 )

Комментарий – имя программы

N100 G21

Режим ввода метрических данных

N102 G0 G17 G40 G49 G80 G90

Строка безопасности

( FREZA D5 )

Комментарий – фреза  $\Phi 5$  мм

N104 T1 M6

Вызов инструмента №1

N106 G0 G90 G54 X25. Y-35. S2000 M3

Позиционирование в начальную точку траектории (1), включение оборотов шпинделя 2000 об/мин

N108 G43 H1 Z100.

Компенсация длины инструмента № 1

N110 Z10.

Позиционирование в Z10

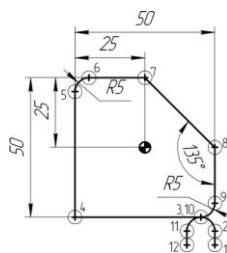


Рис. 11.2. Контурная обработка с коррекцией

N112 G1 Z-4. F100.

Фреза опускается до Z-4 на рабочей подаче 100 мм/мин

N114 G41 D1 Y-30.

Коррекция слева, перемещение в точку (2)

N116 G3 X20. Y-25. R5.

Подвод инструмента по касательной к точке (3)

N118 G1 X-25.

Линейное перемещение в точку (4)

N120 Y20.

Линейное перемещение в точку (5)

N122 G2 X-20. Y25. R5.

Перемещение по дуге в точку (6)

N124 G1 X0.

Линейное перемещение в точку (7)

N126 X25. Y0.

Линейное перемещение в точку (8)

N128 Y-20.

Линейное перемещение в точку (9)

N130 G2 X20. Y-25. R5.

Перемещение по дуге в точку (10)

N132 G3 X15. Y-30. R5.

Отвод инструмента от контура по касательной к точке (11)

N134 G1 G40 Y-35.

Линейное перемещение в точку (12) с отменой коррекции

N136 Z6.

Фреза поднимается к Z6

N138 G0 Z100.

Фреза поднимается на ускоренной подаче к Z100

|                  |                                     |
|------------------|-------------------------------------|
| N140 M5          | Останов шпинделя                    |
| N142 G91 G28 Z0. | Возврат в исходную позицию по Z     |
| N144 G28 X0. Y0. | Возврат в исходную позицию по X и Y |
| N146 M30         | Конец программы                     |
| %                |                                     |

### Пример №3. Контурная обработка

Необходимо создать УП для чистовой обработки кармана (рис. 11.3) без коррекции на радиус инструмента фрезой диаметром 5 мм. Глубина фрезерования – 2 мм. Подвод к контуру осуществляется по касательной.

#### Управляющая программа

#### Пояснение

|                                      |  |
|--------------------------------------|--|
| %                                    |  |
| O0003                                | Программа O0003  |
| (PROGRAM NAME – FINISH POCKET)       | Комментарий – имя программы  |
| N100 G21                             | Режим ввода метрических данных   |
| N102 G0 G17 G40 G49 G80 G90          | Строка безопасности  |
| ( FREZA D5 )                         | Комментарий – фреза Ф5 мм  |
| N104 T1 M6                           | Вызов инструмента № 1  |
| N106 G0 G90 G54 X-2.5 Y-2.5 S1000 M3 | Позиционирование в начальную точку траектории (1), включение оборотов шпинделя |
| N108 G43 H1 Z100.                    | Компенсация длины инструмента № 1  |
| N110 Z10.                            | Позиционирование в Z10   |
| N112 G1 Z-2. F100.                   | Фреза опускается до Z-2 на рабочей подаче 100 мм/мин                           |
| N114 Y-5.                            | Линейное перемещение в точку (2)   |
| N116 G3 X0. Y-7.5 R2.5               | Подвод инструмента по касательной к точке (3)                                  |
| N118 G1 X10.                         | Линейное перемещение в точку (4)   |
| N120 G3 X17.5 Y0. R7.5               | Перемещение по дуге в точку (5)  |

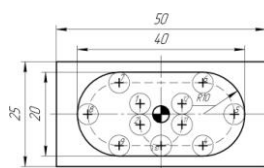


Рис. 11.3. Чистовая обработка кармана

|                         |   |
|-------------------------|---|
| N122 X10. Y7.5 R7.5     | Перемещение по дуге в точку (6)               |
| N124 G1 X-10.           | Линейное перемещение в точку (7)              |
| N126 G3 X-17.5 Y0. R7.5 | Перемещение по дуге в точку (8)               |
| N128 X-10. Y-7.5 R7.5   | Перемещение по дуге в точку (9)               |
| N130 G1 X0.             | Линейное перемещение в точку (10)             |
| N132 G3 X2.5 Y-5. R2.5  | Отвод инструмента по касательной к точке (11) |
| N134 G1 Y-2.5           | Линейное перемещение в точку (12)             |
| N136 Z8.                | Фреза поднимается к Z8                        |
| N138 G0 Z100.           | Фреза поднимается на ускоренной подаче к Z100 |

|          |                  |
|----------|------------------|
| N140 M5  | Останов шпинделя |
| N146 M30 | Конец программы  |
| %        |                  |

**Пример №4. Контурная обработка с коррекцией на радиус инструмента**

Необходимо создать УП для чистовой обработки кармана с коррекцией на радиус инструмента. Глубина фрезерования – 2 мм. Подвод к контуру осуществляется по касательной.

**Управляющая программа**

```
%
O0004
(PROGRAM NAME – FINISH POCKET2)
N100 G21
```

**Пояснение**

Программа O0004  
Комментарий – имя программы  
Режим ввода метрических данных

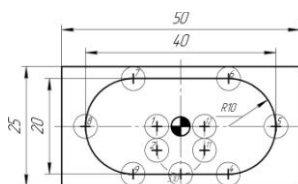


Рис. 11.4. Чистовая обработка кармана с коррекцией

|                                     |  |
|-------------------------------------|--|
| N102 G0 G17 G40 G49 G80 G90         | Строка безопасности  |
| N104 T1 M6                          | Вызов инструмента № 1  |
| N106 G0 G90 G54 X-2.5 Y-5. S1000 M3 | Позиционирование в начальную точку траектории (1), включение оборотов шпинделя |
| N108 G43 H1 Z100.                   | Компенсация длины инструмента №1   |
| N110 Z10.                           | Позиционирование в Z10   |
| N112 G1 Z-2. F100.                  | Фреза опускается до Z-2 на рабочей подаче 100 мм/мин                           |
| N114 G41 D1 Y-7.5                   | Коррекция слева, перемещение в точку (2)                                       |
| N116 G3 X0. Y-10. R2.5              | Подвод инструмента по касательной к точке (3)                                  |
| N118 G1 X10.                        | Линейное перемещение в точку (4)   |
| N120 G3 X20. Y0. R10.               | Перемещение по дуге в точку (5)  |
| N122 X10. Y10. R10.                 | Перемещение по дуге в точку (6)  |
| N124 G1 X-10.                       | Линейное перемещение в точку (7)   |
| N126 G3 X-20. Y0. R10.              | Перемещение по дуге в точку (8)  |
| N128 X-10. Y-10. R10.               | Перемещение по дуге в точку (9)  |
| N130 G1 X0.                         | Линейное перемещение в точку (10)  |
| N132 G3 X2.5 Y-7.5 R2.5             | Отвод инструмента по касательной к точке (11)                                  |
| N134 G1 G40 Y-5.                    | Линейное перемещение в точку (12) с отменой коррекции                          |
| N136 Z8.                            | Фреза поднимается к Z8   |
| N138 G0 Z100.                       | Фреза поднимается  |



|          |                             |
|----------|-----------------------------|
| N140 M5  | на ускоренной подаче к Z100 |
| N146 M30 | Останов шпинделя            |
| %        | Конец программы             |

**Пример №5. Фрезерование прямоугольного кармана**

Необходимо создать УП для обработки прямоугольного кармана фрезой диаметром 10 мм. Глубина фрезерования – 1 мм.

**Управляющая программа**

**Пояснение**

```

%
O0005
(PROGRAM NAME – ROUGH POCKET)
N100 G21
N102 G0 G17 G40 G49 G80 G90
N104 T1 M6

```

Программа O0005  
 Комментарий – имя программы  
 Режим ввода метрических данных  
 Строка безопасности  
 Вызов инструмента № 1

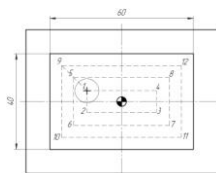


Рис. 11.5. Черновое фрезерование прямоугольного кармана

|                                    |  |
|------------------------------------|--|
| N106 G0 G54 X-13.75 Y3.75 S1000 M3 | Позиционирование в начальную точку траектории (1), включение оборотов шпинделя |
| N108 G43 H1 Z100.                  | Компенсация длины инструмента № 1  |
| N110 Z10.                          | Позиционирование в Z10   |
| N112 G1 Z-1. F100.                 | Фреза опускается до Z-1 на рабочей подаче 100 мм/мин                           |
| N114 Y-3.75                        | Линейное перемещение в точку (2)   |
| N116 X13.75                        | Линейное перемещение в точку (3)   |
| N118 Y3.75                         | Линейное перемещение в точку (4)   |
| N120 X-13.75                       | Линейное перемещение в точку (1)   |
| N122 X-17.5 Y7.5                   | Линейное перемещение в точку (5)   |
| N124 Y-7.5                         | Линейное перемещение в точку (6)   |
| N126 X17.5                         | Линейное перемещение в точку (7)   |
| N128 Y7.5                          | Линейное перемещение в точку (8)   |
| N130 X-17.5                        | Линейное перемещение в точку (5)   |
| N132 X-25. Y15.                    | Линейное перемещение в точку (9)   |
| N134 Y-15.                         | Линейное перемещение в точку (10)  |
| N136 X25.                          | Линейное перемещение в точку (11)  |
| N138 Y15.                          | Линейное перемещение в точку (12)  |
| N140 X-25.                         | Линейное перемещение в точку (9)   |
| N142 Z9.                           | Фреза поднимается к Z9   |
| N144 G0 Z100.                      | Фреза поднимается на ускоренной подаче к Z100                                  |

|          |                  |
|----------|------------------|
| N146 M5  | Останов шпинделя |
| N152 M30 | Конец программы  |
| %        |                  |

**Пример №6. Фрезерование круглого кармана**

Необходимо создать УП для обработки круглого кармана фрезой диаметром 10 мм. Глубина – 0.5 мм.

| Управляющая программа       | Пояснение                      |
|-----------------------------|--------------------------------|
| %                           |                                |
| O0000                       | Программа O0006                |
| (PROGRAM NAME – N6)         | Комментарий – имя программы    |
| N100 G21                    | Режим ввода метрических данных |
| N102 G0 G17 G40 G49 G80 G90 | Строка безопасности            |

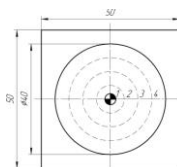


Рис. 11.6. Черновое фрезерование круглого кармана

|                                  |  |
|----------------------------------|--|
| N104 T1 M6                       | Вызов инструмента № 1  |
| N106 G0 G90 G54 X0. Y0. S1000 M3 | Позиционирование в начальную точку траектории (1), включение оборотов шпинделя |
| N108 G43 H1 Z100.                | Компенсация длины инструмента № 1  |
| N110 Z10.                        | Позиционирование в Z10   |
| N112 G1 Z-.5 F100.               | Фреза опускается до Z-0.5 на рабочей подаче 100 мм/мин                         |
| N120 X5. F200                    | Перемещение в точку (1)  |
| N122 G3 X-5. R5.                 | Круговое перемещение по 1-ой «орбите»  |
| N124 X5. R5.                     | ...  |
| N126 G1 X10.                     | Перемещение в точку (2)  |
| N128 G3 X-10. R10.               | Круговое перемещение по 2-ой «орбите»  |
| N130 X10. R10.                   | ...  |
| N132 G1 X15.                     | Перемещение в точку (3)  |
| N134 G3 X-15. R15.               | Круговое перемещение по 3-ей «орбите»  |
| N136 X15. R15.                   | ...  |
| N138 G1 Z10 F300.                | Фреза поднимается к Z10  |
| N140 G0 Z100.                    | Фреза поднимается на ускоренной подаче к Z100                                  |
| N142 M5                          | Останов шпинделя   |
| N148 M30                         | Конец программы  |
| %                                |  |

**11.2 Программирование для Heidenhain**

**Пример №1. Контурная обработка**

Необходимо создать УП для обработки наружного контура детали (рис. 11.1) фрезой диаметром 5 мм без коррекции на радиус инструмента. Глубина фрезерования равна 4 мм. Подвод к контуру осуществляется по прямолинейному участку.

| Управляющая программа | Пояснение       |
|-----------------------|-----------------|
| 100 BEGIN PGM 0 MM    | Номер программы |

|                                    |   |
|------------------------------------|---|
| ; PROGRAM NAME – SAMP1H            | Комментарий – имя программы   |
| 102 TOOL DEF 1                     | Инициализация инструмента № 1   |
| ; FREZA D5                         | Комментарий – фреза Ф5  |
| 104 TOOL CALL 1 Z S2000            | Вызов инструмента № 1, S = 2000 об/мин                                |
| 106 L Z+100 R0 F MAX               | Позиционирование в Z100   |
| 108 L X+25 Y-27.5 R0 F MAX M03     | Позиционирование в начальную точку траектории (1), включение оборотов |
| 112 L Z+10 F MAX                   | Позиционирование в Z10  |
| 114 L Z-4 F100                     | Фреза опускается до Z-4 на рабочей подаче 100 мм/мин                  |
| 118 L X-27.5                       | Линейное перемещение в точку (2)                                      |
| 120 L Y+20                         | Линейное перемещение в точку (3)                                      |
| 122 CC X-20 Y+20                   | Координаты центра дуги  |
| 124 C X-20 Y+27.5 DR-              | Перемещение по дуге в точку (4)                                       |
| 126 L X+1.0355                     | Линейное перемещение в точку (5)                                      |
| 128 L X+27.5 Y+1.0355              | Линейное перемещение в точку (6)                                      |
| 130 L Y-20                         | Линейное перемещение в точку (7)                                      |
| 132 CC X+20 Y-20                   | Координаты центра дуги  |
| 134 C X+20 Y-27.5 DR-              | Перемещение по дуге в точку (8)                                       |
| 136 L Z+6                          | Фреза поднимается к Z6  |
| 138 L Z+100 F MAX<br>подаче к Z100 | Фреза поднимается на ускоренной подаче к Z100                         |
| 142 M2                             | Завершение программы  |
| 144 END PGM 0 MM                   |   |

**Пример №2. Контурная обработка с коррекцией на радиус инструмента**

Необходимо создать УП для обработки наружного контура детали (рис. 11.2) фрезой диаметром 5 мм с коррекцией на радиус инструмента. Глубина фрезерования – 4 мм. Подвод к контуру осуществляется по касательной.

| Управляющая программа        | Пояснение   |
|------------------------------|---|
| 100 BEGIN PGM 0 MM           | Номер программы   |
| ; PROGRAM NAME – SAMPLE2H    | Комментарий – имя программы   |
| 102 TOOL DEF 1               | Инициализация инструмента № 1   |
| ; FREZA D5                   | Комментарий – фреза Ф5  |
| 104 TOOL CALL 1 Z S2000      | Вызов инструмента № 1, S = 2000 об/мин                                |
| 106 L Z+100 R0 F MAX         | Позиционирование в Z100   |
| 108 L X+25 Y-35 R0 F MAX M03 | Позиционирование в начальную точку траектории (1), включение оборотов |
| 112 L Z+10 F MAX             | Позиционирование в Z10  |
| 114 L Z-4 F100               | Фреза опускается до Z-4 на рабочей подаче 100 мм/мин                  |
| 116 L Y-30 RL                | Коррекция слева, перемещение в точку (2)                              |
| 118 CC X+20 Y-30             | Координаты центра дуги  |
| 120 C X+20 Y-25 DR+          | Подвод инструмента по касательной к точке (3)                         |
| 122 L X-25                   | Линейное перемещение в точку (4)                                      |

|                     |   |
|---------------------|---|
| 124 L Y+20          | Линейное перемещение в точку (5)                            |
| 126 CC X-20 Y+20    | Координаты центра дуги                                      |
| 128 C X-20 Y+25 DR- | Перемещение по дуге в точку (6)                             |
| 130 L X+0           | Линейное перемещение в точку (7)                            |
| 132 L X+25 Y+0      | Линейное перемещение в точку (8)                            |
| 134 L Y-20          | Линейное перемещение в точку (9)                            |
| 136 CC X+20 Y-20    | Координаты центра дуги                                      |
| 138 C X+20 Y-25 DR- | Перемещение по дуге в точку (10)                            |
| 140 CC X+20 Y-30    | Координаты центра дуги                                      |
| 142 C X+15 Y-30 DR+ | Отвод инструмента от контура<br>по касательной к точке (11) |
| 144 L Y-35 R0       | Линейное перемещение в точку (12)<br>с отменой коррекции    |
| 146 L Z+6 F100      | Фреза поднимается к Z6                                      |
| 148 L Z+100 F MAX   | Фреза поднимается на ускоренной<br>подаче к Z100            |
| 152 M2              | Завершение программы  |
| 154 END PGM 0 MM    |   |

**Пример №3. Сверление 7 отверстий диаметром 3 мм и глубиной 6,5 мм с помощью постоянного цикла Heidenhain**

| <b>Код программы</b>              | <b>Описание</b>                |
|-----------------------------------|--------------------------------|
| 00 BEGIN PGM 0 MM                 | Номер программы                |
| ; PROGRAM NAME – 1                | Комментарий – имя программы    |
| 102 TOOL DEF 1                    | Инициализация инструмента № 1  |
| ; DRILL 7 HOLES                   | Комментарий – операция         |
| 104 TOOL CALL 1 Z S1000           | Вызов сверла диаметром 3 мм    |
| 106 L Z+100 R0 F MAX              | Ускоренное перемещение к Z100. |
| 108 L X+5 Y+5 R0 F MAX M03        | Перемещение к отверстию № 1    |
| 110 L Z+10 R0 F MAX               | Ускоренное перемещение к Z10.  |
| 112 CYCL DEF 200 DRILLING ~       | Цикл № 200 для сверления       |
| Q200=10. ;SET-UP CLEARANCE ~      | Исходная плоскость             |
| Q201=-6.5 ;DEPTH ~                | Глубина сверления              |
| Q206=45 ;FEED RATE FOR PLUNGING ~ | Рабочая подача                 |
| Q202=6.5 ;PLUNGING DEPTH ~        | Приращение по глубине          |
| Q210= 0 ;DWELL TIME AT TOP ~      | Время выдержки наверху         |
| Q203= +0 ;SURFACE COORDINATE ~    | Уровень припуска               |
| Q204= 100 ;2ND SET-UP CLEARANCE ~ | Плоскость отвода               |
| Q211=0. ;DWELL TIME AT DEPTH      | Время выдержки на дне          |
| 116 L Z10. R F MAX M9 M99         |                                |
| 118 L X+10 R0 F MAX M99           | Сверление отверстия № 2        |
| 120 L X+15 R0 F MAX M99           | Сверление отверстия № 3        |
| 122 L X+20 R0 F MAX M99           | Сверление отверстия № 4        |
| 124 L X+5 Y+10 R0 F MAX M99       | Сверление отверстия № 5        |
| 126 L X+10 R0 F MAX M99           | Сверление отверстия № 6        |
| 128 L X+30 Y+20 R0 F MAX M99      | Сверление отверстия № 7        |
| 130 L Z+100 F MAX                 | Ускоренное перемещение к Z100. |

## 12 CAD/CAM

### 12.1 Методы программирования

Существуют три метода программирования обработки для станков с ЧПУ:

- ручное программирование;
- программирование на пульте УЧПУ;
- программирование при помощи CAD/CAM-системы.

Ручное программирование является довольно утомительным занятием. Однако все технологи-программисты должны иметь хорошее представление о технике ручного программирования независимо от того, как на самом деле они работают. Это как начальные классы в школе, обучение в которых дает нам базу для последующего образования. В нашей стране существует еще немало предприятий, на которых используется метод ручного программирования. Действительно, если завод имеет несколько станков с ЧПУ, а изготавливаемые детали простые, то грамотный программист способен довольно успешно работать и без средств автоматизации собственного труда.

Метод программирования на пульте УЧПУ приобрел особую популярность лишь в последние годы. Это связано с техническим развитием систем ЧПУ, улучшением их интерфейса и возможностей. В этом случае программы создаются и вводятся прямо на стойке ЧПУ с использованием клавиатуры и дисплея. Современные системы ЧПУ действительно позволяют работать очень эффективно. Например, оператор станка может произвести верификацию УП или выбрать требуемый постоянный цикл при помощи специальных пиктограмм и вставить его в код УП. Некоторые системы ЧПУ предлагают диалоговый язык программирования, который значительно упрощает процесс создания УП, делает «общение» с ЧПУ удобным для оператора.

Третий метод – программирование при помощи CAD/CAM-системы – позволяет «поднять» процесс написания программ обработки на более высокий уровень. Работая с CAD/CAM-системой, технолог-программист избавляет себя от трудоемких математических расчетов и получает инструменты, значительно повышающие скорость написания УП.

### 12.2 Что такое CAD и CAM?

Сегодня для достижения успеха на рынке промышленное предприятие вынуждено работать над сокращением срока выпуска продукции, снижением ее себестоимости и повышением качества. Стремительное развитие компьютерных и информационных технологий привело к появлению CAD/CAM/CAE-систем, которые являются наиболее продуктивными инструментами для решения этих задач.

Под CAD-системами (computer-aided design – компьютерная поддержка проектирования) понимают программное обеспечение, которое автоматизирует труд инженера-конструктора и позволяет решать задачи проектирования изделий и оформления технической документации при помощи персонального компьютера.

CAM-системы (computer-aided manufacturing – компьютерная поддержка изготовления) автоматизируют расчеты траекторий перемещения инструмента для обработки на станках с ЧПУ и обеспечивают выдачу управляющих программ с помощью компьютера.

CAE-системы (computer-aided engineering – компьютерная поддержка инженерных расчетов) предназначены для решения различных инженерных задач, например для расчетов конструктивной прочности, анализа тепловых процессов, расчетов гидравлических систем и механизмов.

Развитие CAD/CAM/CAE-систем продолжается уже несколько десятилетий. За это время произошло некоторое разделение, или, точнее, «ранжирование» систем на уровни. Появились системы верхнего, среднего и нижнего уровней. Системы верхнего уровня обладают огромным набором функций и возможностей, но с ними тяжелее работать. Системы нижнего уровня имеют довольно ограниченные функции, но очень просты в изучении. Системы среднего уровня – это «золотая середина». Они обеспечивают пользователя достаточными для решения большинства задач инструментами, при этом не сложны для изучения и работы.

### 12.3 Общая схема работы с CAD/CAM-системой

Этап 1. В CAD-системе создается электронный чертеж или 3D-модель детали.

Этап 2. Электронный чертеж или 3D-модель детали импортируется в CAM-систему. Технолог-программист определяет поверхности и геометрические элементы, которые необходимо обработать, выбирает стратегию обработки, режущий инструмент и назначает режимы резания. Система производит расчеты траекторий перемещения инструмента.

Этап 3. В CAM-системе производится верификация (визуальная проверка) созданных траекторий. Если на этом этапе обнаруживаются какие-либо ошибки, то программист может легко их исправить, вернувшись к предыдущему этапу.



Рис. 12.1. Трехмерная модель детали

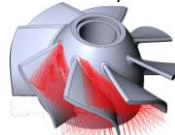


Рис. 12.2. CAM-система рассчитала траекторию



Рис. 12.3. Результат верификации траектории

Этап 4. Финальным продуктом CAM-системы является код управляющей программы. Этот код формируется при помощи постпроцессора, который форматирует УП под требования конкретного станка и системы ЧПУ.

### 12.4 Виды моделирования

Существуют несколько вариантов геометрического представления детали в CAD-системе. Выбор того или иного варианта зависит от возможностей системы и от необходимости его применения для создания управляющей программы. Еще не так давно основным инструментом инженера-конструктора был кульман. С появлением первых персональных компьютеров началась настоящая революция в области автоматизации проектирования. Инженеры-конструкторы сразу же оценили преимущества «плоских чертилок». Даже самая простая САД-система для двумерного проектирования позволяет быстро создавать различные геометрические элементы, копировать фрагменты, автоматически наносить штриховку и проставлять размеры.

Основными инструментами при плоском проектировании являются линии, дуги и кривые. При помощи операций продления, обрезки и соединения геометрических элементов происходит создание «электронного чертежа». Для полноценной работы с плоской графикой в САМ-системе необходима дополнительная информация о глубине геометрии.

Каркасная модель представляет геометрию детали в трехмерном пространстве, описывая положение ее контуров и граней. Каркасная модель, в отличие от плоского электронного чертежа, предоставляет САМ-системе частичную информацию о глубине геометрии.

С развитием автомобильной и авиационной промышленности и необходимостью аналитического описания деталей сложной формы на ПК сформировались основные предпосылки для перехода от плоского к объемному моделированию.

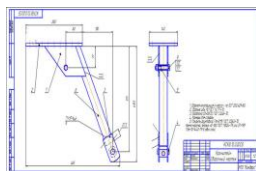


Рис. 12.5. Электронный чертеж (2D-геометрия)

Объемная, или 3D-модель, предназначена для однозначного определения геометрии всей детали.

Системы объемного моделирования базируются на методах построения поверхностей и твердотельных моделей на основе плоских и неплоских эскизов. Эскиз, в свою очередь, состоит из простых геометрических элементов – линий, дуг и кривых. Инженер-конструктор принимает в качестве эскизов сечения, виды и осевые линии деталей.

Поверхностная модель очень похожа на каркасную. Представьте себе, что между гранями каркасной модели натянута тонкая ткань. Это и будет поверхностной моделью. Таким образом, любое изделие может быть представлено в виде набора ограничивающих поверхностей.

В настоящее время поверхностные модели широко используются для работы с САМ-системами, особенно когда речь идет об инструментальном производстве.

При твердотельном способе моделирования основными инструментами являются тела, созданные на основе эскизов. Для построения твердого тела используются такие операции, как выдавливание, вырезание и вращение эскиза. Булевы операции позволяют складывать, вычитать и объединять различные твердые тела для создания 3D-модели детали. В отличие от поверхностных моделей, твердотельная модель не является пустой внутри. Она обладает некоторой математической плотностью и массой. На сегодняшний день твердотельные модели – это самая популярная основа для расчета траекторий в САМ-системе.

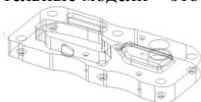


Рис. 12.6. Каркасная модель

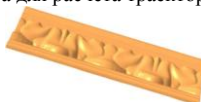


Рис. 12.7. Поверхностная модель

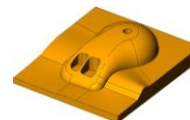


Рис. 12.7. Поверхностная модель

Одним из главных преимуществ этого способа является так называемая параметризация. Параметризация означает, что в любой момент вы можете изменить размеры и характеристики твердого тела, просто изменив числовые значения соответствующих параметров.

Современная САД/САМ-система должна обладать инструментами для создания как поверхностных, так и твердотельных моделей.

### 12.5 Уровни САМ-системы

САМ-система предназначена для автоматического создания управляющих программ на основе геометрической информации, подготовленной в САД-системе. Главные преимущества, которые получает технолог при взаимодействии с системой, заключаются в наглядности работы, удобстве выбора геометрии, высокой скорости расчетов, возможности проверки и редактирования созданных траекторий.

Различные САМ-системы могут отличаться друг от друга областью применения и возможностями. К примеру, существуют системы для токарной, фрезерной, электроэрозионной обработки, деревообработки и гравировки. Несмотря на то, что большинство современных САД/САМ-систем умеют создавать УП для любого типа производства, такое разделение по областям применения остается актуальным. Если предприятию нужна фрезерная обработка, то оно приобретает модуль фрезерования. Если же нужна только токарная обработка, то достаточно приобрести токарный модуль этой же системы. Модульность построения САМ-систем является частью маркетинговой политики разработчиков и позволяет предприятию-пользователю экономить значительные средства для приобретения только необходимых конструкторско-технологических возможностей.

В свою очередь, модули системы отличаются определенным уровнем возможностей. Обычно для фрезерной обработки разработчики вводят следующие уровни:

- 2.5-осевая обработка. На этом уровне система позволяет рассчитывать траектории для простого двухкоординатного фрезерования и обработки отверстий;
- трехосевая обработка с позиционированием 4-ой оси. На этом уровне вы сможете работать с 3D-моделями. Система способна генерировать УП для объемной обработки;
- многоосевая обработка. В этом случае система предназначена для работы с самым современным оборудованием и способна создавать УП для 5-осевого фрезерования самых сложных деталей.

Чем выше уровень модуля, тем большими возможностями он обладает. Естественно, что для разработки алгоритмов 5-координатной обработки требуются большие инвестиции (как финансовые, так и интеллектуальные), чем для разработки алгоритмов 3-координатной обработки. Следовательно, и стоимость модулей будет разной. Если у вашего предприятия нет оборудования для 5-координатной обработки, то нет смысла приобретать самый дорогостоящий модуль.

### 12.6 Геометрия и траектория

Прежде чем начать работу с САД/САМ-системой, вы должны понять, что геометрия детали, изготовленной на станке с ЧПУ, может отличаться от истинной геометрии САД-модели. Несомненно, что 3D-модель служит базой для расчета траекторий, но готовая деталь является результатом работы САМ-системы и станка с ЧПУ, которые по-своему интерпретируют исходную геометрическую информацию.

Возьмем эллипс, который может быть создан в любой САД-системе очень просто – достаточно пары кликов мышкой. Однако станок с ЧПУ не способен напрямую описать эллипс, ведь он умеет перемещать инструмент только по прямой или дуге. САМ-система знает это и решает возникшую проблему при помощи аппроксимации эллипса прямыми линиями с определенной точностью. В результате траекторию эллипса можно получить и на станке с ЧПУ, но уже при помощи линейной интерполяции.



Рис. 12.9. Эллипс легко построить в любой САД-системе



Рис. 12.10. Линейная аппроксимация эллипса в САМ-системе выполняется с заданной точностью

Программист сам устанавливает ограничивающую зону для аппроксимации, то есть определяет, с какой точностью нужно «приблизиться» к исходной геометрии. Чем выше задана точность, тем больше будет произведено отдельных сегментов и тем больший размер будет иметь программа обработки. Особенно ярко этот эффект проявляется при обработке 3D-моделей.

### 12.7 Алгоритм работы в САМ-системе

Несмотря на то, что сегодня существует не один десяток САМ-систем и все они отличаются интерфейсом и возможностями, порядок работы с ними примерно одинаков.

#### 12.7.1 Выбор геометрии

Самым первым действием технолога-программиста является выбор геометрических элементов, подлежащих обработке. Такие геометрические элементы называются рабочими, или обрабатываемыми. Это могут быть точки, линии, поверхности, грани и ребра 3D-моделей.

Современные САМ-системы позволяют контролировать перемещение инструмента не только относительно рабочих элементов, но и относительно других геометрических элементов. Можно выбрать контролируемые элементы, которых инструмент не должен касаться ни при каких условиях.

Некоторые САМ-системы требуют определения геометрии заготовки уже на начальном этапе проектирования обработки. Это означает, что система «видит» заготовку и рассчитывает траектории, исходя из действительного припуска. Заготовка может быть определена несколькими способами:

- в виде цилиндра;
- в виде параллелепипеда (куба);
- произвольной формы.

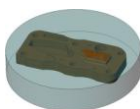


Рис. 12.11. Цилиндрическая заготовка



Рис. 12.12. Заготовка в виде параллелепипеда

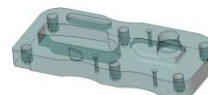


Рис. 12.13. Для построения заготовок сложных форм, имитирующих отливки и поковки, САМ-система может создавать модели заготовок, смещая внешние границы 3D-модели детали на указанное расстояние. Большинство современных CAD/CAM-систем позволяют импортировать 3D-модель заготовки, которая была создана в другой или в этой же системе

Существуют системы, которые не требуют определения геометрии заготовки на этом этапе. Заготовка назначается и используется только на этапе верификации и не участвует в процессе расчета траекторий. Такое решение является недостаточно эффективным, так как при расчетах система всегда исходит из заготовки правильной формы – параллелепипеда или цилиндра. Если же на самом деле заготовка имеет неправильную форму, то система может сформировать довольно много холостых ходов.

Выбирая геометрические элементы, подлежащие обработке, технолог-программист должен учитывать положение детали и заготовки относительно нулевой точки. Здесь есть два пути. Во-первых, можно сместить 3D-модель детали относительно нулевой точки таким образом, чтобы выбранный элемент совпал с ней. Во-вторых, можно сместить нулевую точку относительно модели, «привязывая» ее к определенному геометрическому элементу. Однако это не означает, что первоначальный выбор нулевой точки является окончательным. Система позволяет изменять любые параметры, в том числе и положение нулевой точки детали, в любой момент и на любом этапе проектирования обработки.

#### 12.7.2 Выбор стратегии и инструмента, назначение параметров обработки

На втором этапе работы с САМ-системой технолог-программист выбирает стратегию и параметры обработки, назначает инструмент и режимы резания. Современная система обычно имеет солидный набор стратегий и позволяет выполнить обработку одной и той же детали разными способами.

Условно все стратегии можно разделить на черновые и чистовые, стратегии плоской и объемной обработки. Рассмотрим стратегии, характерные для большинства современных САМ-систем.

##### 12.7.2.1 Плоская обработка

Стратегии плоской обработки применяются при работе с 2D-геометрией. В этом случае не требуется большого разнообразия – вся обработка сводится к фрезерованию контура или плоскости, выборке кармана и обработке отверстий (рис. 12.14–12.17).

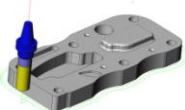


Рис. 12.14. Контурная стратегия (Contour). Для чернового фрезерования указываются количество проходов и шаг между ними (перекрытие)

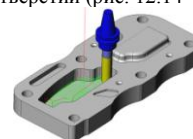


Рис. 12.15. Обработка кармана (Pocket). Эта стратегия предназначена для выборки замкнутых областей. Основными параметрами являются шаг между проходами фрезы и тип траектории (параллельная,



Рис. 12.16. Обработка торца (Face). Основными параметрами для этой стратегии являются шаг между проходами фрезы и угол обработки

спиральная, зигзаг и др.)

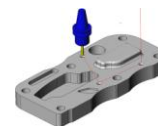


Рис. 12.17. Обработка отверстий: сверление (Drill), нарезание резьбы (Threading), растачивание (Boring). Основные параметры – тип операции и глубина обработки

### 12.7.2.2 Объемная обработка

Стратегии объемной обработки предназначены для работы с 3D-моделями. Эти стратегии отличаются большим разнообразием, однако все они условно могут быть разделены на черновые и чистовые.

Стратегии объемной черновой обработки предназначены для быстрой послойной выборки большого объема материала и подготовки детали к последующей чистовой обработке. Стратегии объемной чистовой обработки используются для окончательного фрезерования поверхностей с требуемым качеством. Зачастую при объемном чистовом фрезеровании управление перемещением режущего инструмента осуществляется одновременно минимум по трем координатам. Как правило, при объемной обработке используют сферические фрезы. В этом случае произвести расчет перемещения инструмента самостоятельно, без использования CAD/CAM-системы чрезвычайно трудно.

В качестве примеров рассмотрим некоторые стратегии объемной обработки более подробно.

Обработка кармана – стратегия, предназначенная для эффективного удаления материала из закрытых или открытых карманов. Существует множество схем карманной обработки: зигзаг, в одном направлении, параллельная и круговая спираль. Современная CAD/CAM-система выбирает оптимальную схему фрезерования, обеспечивая максимальную производительность и минимальное число холостых ходов. Как правило, эта стратегия заключается в последовательной послойной выборке материала и выполнении заключительного чистового обхода контура на окончательной глубине. При зигзагообразной схеме обработки кармана происходит изменение вида фрезерования – с встречного на попутное или наоборот.

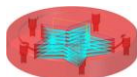


Рис. 12.18. Послойная обработка кармана

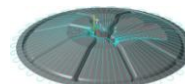


Рис. 12.19. Радиальная обработка

Стратегия радиальной обработки обычно применяется для черновой или чистовой обработки деталей круглой формы. Перемещение инструмента в этой стратегии производится от центра детали к ее внешним границам (или наоборот) с постепенным изменением угла в плоскости обработки.

С помощью черновой вертикальной выборки можно быстро обработать деталь, используя движения, аналогичные сверлению. Производства, использующие такую стратегию, приобретают специальные плунжерные фрезы, позволяющие быстро выбрать материал и имеющие подвод охлаждающей жидкости через ось инструмента. Стратегия черновой вертикальной выборки отлично подходит для обработки глубоких впадин и карманов.

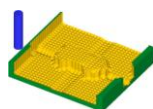


Рис. 12.20. Результат применения стратегии черновой вертикальной выборки

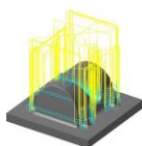


Рис. 12.21. Стратегия дообработки меньшим инструментом



Рис. 12.22. Объемная контурная обработка

Стратегия фрезерования остатков (дообработка) позволяет автоматически удалить материал, оставшийся от предыдущей операции. Для увеличения производительности обработки принято выбирать материал сначала инструментом большого диаметра, а уже затем производить фрезерование в труднодоступных местах инструментом меньшего диаметра. Система, анализируя объем снятого и оставшегося материала, автоматически генерирует траекторию для выборки материала, который не был удален в предыдущей операции обработки.

Стратегия контурной обработки используется для черновой или чистовой контурной обработки деталей произвольной формы. Суть стратегии заключается в удалении припуска за счет проходов фрезы по контурам, созданным путем «смещения» границ текущего слоя по Z.

Стратегию обработки по потоковым линиям применяют для чистовой обработки любых поверхностей. Система создает траектории с учетом формы и направления поверхностей.

Стратегия проекционной обработки позволяет наложить на любой участок обрабатываемой поверхности своеобразный шаблон траектории движения инструмента или спроецировать плоскую траекторию на 3D-модель.

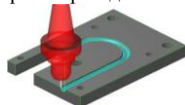


Рис. 12.23. Обработка по потоковым линиям,

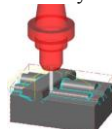


Рис. 12.24. Карандашная обработка

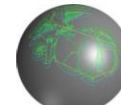


Рис. 12.25. Проецирование траектории на



После выбора стратегии и определения основных параметров обработки необходимо назначить режущий инструмент либо выбрать его из библиотеки инструментов. На этом же этапе определяются режимы резания: скорость рабочей подачи, обороты шпинделя – и программируется включение или выключение СОЖ. Результатом второго этапа является сформированная траектория. В дереве операций САМ-системы должна появиться новая технологическая операция.

### 12.8 Бэкплот и верификация

В настоящее время любая САМ-система имеет функции для проверки правильности созданных траекторий. Функция бэкплота (Backplot) позволяет программисту отслеживать перемещения режущего инструмента. При этом он может наблюдать за траекторией центра инструмента и самим инструментом прямо на 3D-модели. Как правило, бэкплот используется для предварительной проверки рассчитанных траекторий и настроек технологических параметров операции. Окончательная проверка обычно осуществляется с помощью верификации.

Инструменты верификации предоставляют программисту прекрасные возможности для наглядной проверки траектории движения инструмента, для оценки качества и общей технологии изготовления детали. Основным смыслом верификации заключается в демонстрации процесса удаления материала заготовки и возможности посмотреть на окончательный результат работы УП – модель изготовленной детали. Полученную «виртуальную» деталь можно рассмотреть с разных сторон. Можно увидеть, все ли элементы выполнены правильно, и даже разглядеть гребешки на материале, оставшиеся от инструмента.

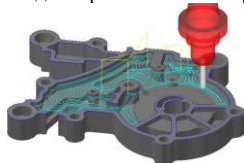


Рис. 12.26. В режиме «Backplot» можно наблюдать за траекторией перемещения центра инструмента

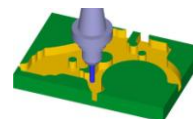


Рис. 12.27. Процесс верификации

Верификация может быть твердотельной или растровой. В случае твердотельной верификации система работает с трехмерной моделью заготовки и позволяет реализовать множество полезных функций. К примеру, измерить обработанную деталь или экспортировать ее в САД-систему для дальнейшей работы. Растровая верификация лишь имитирует работу с трехмерной моделью и применяется сейчас достаточно редко.

Учтите, что на этом этапе мы еще не имеем готовой УП, то есть самого кода. Код программы обработки появится позже, после постпроцессорирования. Но что же мы тогда проверяем?

Результатом предыдущего этапа является сформированная траектория перемещения инструмента для определенной операции. Информацию об этой траектории, всех координатах и инструменте система записывает в специальный промежуточный файл. Этот файл не похож на обычную программу обработки, то есть в нем нет привычных G- и M-кодов. В настоящий момент именно этот файл является объектом для верификации и бэкплота.

### 12.9 Постпроцессорирование

Постпроцессор – программа, которая преобразует файл траектории движения инструмента и технологических команд (промежуточный файл), сформированный САМ-системой, в файл УП в соответствии с требованиями конкретного комплекса станков – СЧПУ. В ряде отечественных систем постпроцессоры называются паспортами.

Для того чтобы абстрагироваться от большого разнообразия станков, систем ЧПУ и языков программирования обработки, САМ-система генерирует промежуточный файл, содержащий информацию о траектории, угле поворота инструмента (в случае многокоординатной обработки) и обобщенные команды управления станком. Обычно этот промежуточный файл называется CL-файлом (Cutter Location) или CLDATA-файлом.

Далее в работу вступает постпроцессор. Он преобразует этот промежуточный файл в программу обработки в строгом соответствии с форматом программирования конкретного станка с ЧПУ.

Такая технология позволяет программисту во время проектирования обработки в САМ-системе не задумываться о том, на какой конкретно станок попадет УП и каков будет ее формат. Ему необходимо лишь выбрать постпроцессор, соответствующий определенному станку с ЧПУ, и тот возьмет на себя всю работу по созданию программы обработки определенного формата.

Откуда же взялась идея постпроцессорирования и почему до сих пор в этой области существуют проблемы? По идее, разработчики станков и систем ЧПУ должны соблюдать стандарты Ассоциации электронной промышленности (EIA) и Международной организации стандартизации (ISO). То есть, одинаковые G-коды на разных станках с ЧПУ должны выполнять одну и ту же функцию. В принципе, эти стандарты соблюдаются, но только для основных команд станка, например, для включения СОЖ, линейной и круговой интерполяции.

Если же дело доходит до других команд, постоянных циклов и специальных функций, то приверженность определенному стандарту практически отсутствует. Это приводит к невозможности правильного исполнения одной и той же УП на разных станках с ЧПУ. К этой проблеме прибавляется другая – постоянная «гонка» производителей оборудования с ЧПУ. В условиях жесткой конкуренции станкостроительные компании создают все более сложные станки, а разработчики систем ЧПУ придумывают новые циклы и функции. В результате серьезные отличия в формате УП могут быть замечены даже у станков одной фирмы, но разных моделей.



Рис. 12.28. Схема получения УП для конкретного комплекса «Станок – система ЧПУ»

Когда появились первые САМ-системы, то для работы с конкретным станком с ЧПУ разрабатывался индивидуальный постпроцессор, который представлял собой исполняемый файл. Индивидуальный постпроцессор мог быть создан только опытным программистом (именно программистом, а не технологом-программистом) путем длительного общения со станочником для выяснения всех нюансов работы с определенным станком. После этого проходили испытания и доводка индивидуального постпроцессора «до ума». В результате постпроцессор выполнял свои функции, но процесс его создания был очень долгим, мучительным и дорогим. Изменения в таком постпроцессоре мог сделать только сам автор-разработчик.

В 70–80-х годах прошлого века наблюдался значительный подъем автоматизированного машиностроения. Как грибы после дождя стали появляться новые станки с различными системами ЧПУ. Возник огромный спрос на технологическое программное обеспечение и CAD/CAM-системы.

Программисты просто не успевали разрабатывать новые индивидуальные постпроцессоры, что подтолкнуло их к автоматизации собственного труда. Появилась идея создания обобщенных постпроцессоров для разных станков с одинаковой системой ЧПУ. В этом был смысл – при работе с системой ЧПУ одной фирмы даже на разных станках отличия в УП будут минимальными, значит, и изменения, которые нужно внести в исполняемый файл, тоже будут незначительными.

Классический постпроцессор, находящийся на службе современной CAD/CAM-системы, состоит из нескольких файлов. Во-первых, это исполняемый файл – программа. Исполняемый файл занимается преобразованием данных промежуточного CL-файла в кадры УП. Преобразование осуществляется по некоторым правилам, отличным для разных станков и систем ЧПУ. Эти правила, или алгоритмы преобразования, находятся во втором файле – текстовом.

Текстовый файл написан на специальном языке, который может быть изменен в случае необходимости самим технологом-программистом в любом текстовом редакторе. Вносить какие-либо изменения в исполняемый файл не требуется. Как правило, с CAD/CAM-системой поставляется набор таких текстовых файлов, которые описывают правила для преобразования промежуточных файлов в программу обработки для нескольких десятков различных станков и систем ЧПУ. В данном случае постпроцессором можно смело называть именно текстовый файл. Исполняемый же файл является модулем САМ-системы и работает незаметно для пользователя. В некоторых САМ-системах присутствует и третий файл, необходимый для постпроцессорирования. Этот файл также является текстовым. Он предназначен для ввода дополнительных условий и передачи специальной информации в управляющую программу.

К сожалению, разработчики CAD/CAM-систем не придерживаются единого стандарта для формирования промежуточных CL-файлов. В результате текстовый файл с описанием алгоритмов преобразования (постпроцессор) одной САМ-системы будет абсолютно бесполезен для использования внутри другой САМ-системы. Для разработки даже такого текстового постпроцессора «с нуля» необходимы глубокие знания самой системы и принципов преобразования исходных данных. Поэтому пользователю предоставляют набор базовых постпроцессоров с редактируемыми переменными. Работая с этими переменными, пользователь может самостоятельно настроить постпроцессор для имеющегося станка.

Сегодня наиболее эффективным и простым решением проблем постпроцессорирования на предприятии является использование универсального постпроцессора (генератора).

**Универсальные постпроцессоры** позволяют работать со многими известными CAD/CAM-системами и одновременно не зависеть от них. Дело в том, что, в отличие от классических постпроцессоров, которые работают с промежуточным файлом только «родной» системы, универсальные постпроцессоры способны «перерабатывать» CL-файлы разных САМ-систем. Прибавьте сюда продвинутой интуитивно-понятный графический интерфейс, позволяющий строить наглядную кинематическую схему станка и задавать типовые параметры системы ЧПУ, и вы получите мощное и универсальное средство для решения проблем совместимости любого оборудования с любой CAD/CAM-системой.

Как оценить результаты работы постпроцессора? Очень просто. Если полученная программа не требует ручной правки и доводки, значит, постпроцессор работает правильно. Это главный принцип. Хороший постпроцессор способен сформировать УП с учетом максимальных возможностей станка с ЧПУ и CAD/CAM-системы и должен грамотно работать с постоянными циклами. К примеру, если система ЧПУ станка поддерживает винтовую интерполяцию, то желательно, чтобы постпроцессор не заменял ее множеством линейных перемещений. Естественно, что программа обработки не должна содержать лишних кодов и координат.

#### 12.10 Передача УП на станок с ЧПУ

Итак, программа обработки готова. После постпроцессорирования CAD/CAM-система открывает файл УП в специальном редакторе или в стандартном «Блокноте» операционной системы Windows. Многие системы поставляются со специальными редакторами УП, которые являются простым и удобным инструментом для правки и передачи программ на станок.

В большинстве случаев связь осуществляется в соответствии со стандартом RS-232. При этом COM-порт персонального компьютера соединяется кабелем со специальным разъемом на корпусе станка или панели УЧПУ. Для передачи данных необходимо, чтобы УЧПУ станка и коммуникационная программа были синхронизированы. Это достигается соответствующей настройкой параметров СЧПУ и коммуникационной программы. Например, если значение для стоповых битов (stop bits) системы ЧПУ станка равно двум, то такое же значение должно находиться и в соответствующем параметре коммуникационной программы.

После настройки основных параметров УП можно передать на станок. Вам придется переключить систему ЧПУ станка в режим приема/передачи данных, нажать на панели УЧПУ клавишу Прием данных, а в коммуникационной программе выбрать пункт меню «Передать». Для передачи данных со станка на ПК нужно действовать наоборот. Сначала переключаем СЧПУ станка в режим приема/передачи данных, затем в коммуникационной программе выбираем пункт меню «Принять» и нажимаем клавишу на панели УЧПУ станка «Передать данные». Внимательно читайте документацию к станку – в ней вы обязательно найдете информацию о настраиваемых параметрах для приема и передачи данных, а также последовательность действий при работе с внешними устройствами хранения информации.

Для передачи УП, размер которых превышает размер свободной памяти СЧПУ, используется режим DNC. В этом режиме программа обработки не записывается в память системы ЧПУ, а выполняется прямо с компьютера. Система ЧПУ имеет (или создает в памяти) специальный программный буфер, в который приходит часть программы. Как только этот буфер заполняется, система посылает сигнал на компьютер, чтобы тот прекратил передавать данные. В это время СЧПУ станка выполняет кадры УП, находящиеся в буфере. Когда буфер освобождается, система ЧПУ посылает новый сигнал на ПК, который разрешает дальнейшую передачу данных. Этот процесс продолжается до полного выполнения УП. Для работы в режиме DNC необходимо, чтобы СЧПУ станка было соответствующим образом подготовлено производителем, а на персональном компьютере находилась коммуникационная программа с поддержкой этого режима.

Наиболее продвинутые системы дают возможность передавать данные по локальной сети, а не по RS-232. В этом случае пользователь прямо с ПК может «видеть» содержимое памяти станка. А прием и передача данных осуществляются привычным для Windows способом – перетаскиванием файлов из одной папки в другую, что очень удобно. Некоторые станки с ЧПУ снабжены встроенным дисководом или умеют читать информацию с флэш-карт.

#### 12.11 Ассоциативность

Ассоциативность CAD/CAM-системы заключается в ее способности связать геометрию с траекторией обработки, инструментом, материалом, параметрами и сформировать завершённую операцию. Если какая-либо часть операции изменяется, то другие ее части остаются нетронутыми и могут быть использованы для дальнейших расчетов и создания обновленной операции. Ассоциативность предоставляет технолог-программисту небывалые возможности по отладке технологии обработки и защищает его от утомительного исправления своих ошибок. Изменяя параметры операции, можно следить, как меняются траектория и машинное время обработки, и в результате выбрать наилучший вариант. Как правило, такая ассоциативность действует в пределах только одной CAD/CAM-системы.

#### 12.12 Пятикоординатное фрезерование и 3D-коррекция

В последнее время наблюдается значительный интерес к многоосевой обработке. Это вызвано, с одной стороны, повышением спроса на изготовление деталей сложной формы, с другой – снижением стоимости 5-координатных станков с ЧПУ и развитием математического аппарата CAD/CAM-систем.

Традиционной областью применения этой технологии является авиационная промышленность, где 5-координатные обрабатывающие центры служат для механической обработки турбинных лопаток, лопастей и других деталей сложной формы. Постепенно эта прогрессивная технология внедряется в обычное производство для изготовления инструмента и пресс-форм.

При 5-координатном фрезеровании инструмент может обрабатывать поверхность детали торцевой или боковой частью. При такой обработке обычно используют концевые сферические фрезы, поэтому в первом случае контакт инструмента с обрабатываемой поверхностью будет точечным, а во втором – линейным.

Существуют два вида 5-координатной обработки: одновременная (непрерывная) и обработка с индексированием. В первом случае в каждом кадре УП действительно находятся пять адресов осевого перемещения, например: X, Y, Z, A, B. Во втором случае нельзя говорить об одновременном перемещении по всем пяти осям – в каждом кадре обычно содержится только три координаты. Остальные адреса стоят отдельно и используются как вспомогательные – для поворота инструмента или детали в определенное положение и дальнейшей 3-координатной обработки.

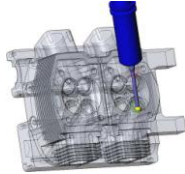


Рис. 12.29. Для расчета траекторий 5-координатной обработки используются САМ-системы. В данном примере производится обработка канала двигателя в системе ESPRIT

Управляющие программы для многоосевой обработки создаются исключительно при помощи CAD/CAM-систем. Зачастую технолог-программисту приходится строить дополнительные направляющие поверхности и ограничивать угол наклона режущего инструмента. Для получения корректной программы требуется тщательная настройка постпроцессора, создание которого может обойтись предприятию довольно дорого.

Термин 3D-коррекция часто используется, когда речь заходит о технологии объемной обработки. При обычном плоском фрезеровании существует возможность выполнить коррекцию на радиус инструмента слева или справа от запрограммированного контура при помощи кодов G41 и G42. А как поступить в случае объемной поверхностной обработки, например при изготовлении матриц и пуансонов?

Когда производится обработка плоского контура, корректирующее смещение указывается справа или слева, то есть по нормали к обрабатываемой поверхности в точке контакта с инструментом. При использовании 3D-коррекции ситуация аналогичная, просто необходимо знать вектор ориентации инструмента и вектор нормали поверхности в точке контакта с инструментом. Исходя из взаимного положения этих векторов и корректирующего значения, система ЧПУ рассчитывает пространственное смещение режущего инструмента с сохранением его ориентации и заданной точки контакта.

Если система ЧПУ на вашем станке поддерживает 3D-коррекцию инструмента, то оператор может влиять на размеры деталей со сложной геометрией, изменяя значение радиуса инструмента как «в плюс», так и «в минус». Однако в этом случае САМ-система и СЧПУ станка, скорее всего, не смогут контролировать возможные столкновения и ошибки позиционирования.

### 13 ВЫСОКОСКОРОСТНАЯ ОБРАБОТКА (ВСО)

Теория использования высоких режимов резания при механической обработке металлов возникла достаточно давно. Однако только сейчас, с появлением самых современных станков с ЧПУ, частота вращения шпинделя у которых достигает 60 000 об/мин, а скорость рабочей подачи переваливает за 5000 мм/мин, из области научных предположений мы переходим к реальному производству.

Экспериментально установлено, что при увеличении скорости резания температура в зоне резания постепенно возрастает и достигает некоторого максимального значения. При дальнейшем увеличении скорости резания происходит некоторое падение температуры и крутящий момент, необходимый для выполнения резания, тоже снижается. Это означает, что существует некоторая область сверхвысоких скоростей обработки, в которой процесс резания происходит спокойно и режущий инструмент не подвергается катастрофическим нагрузкам. В настоящее время для каждого обрабатываемого материала и инструмента эта область определяется только опытным путем.

Работа в условиях ВСО имеет ряд нюансов и предъявляет особые требования к оборудованию, инструменту и управляющей программе.

При работе в таком режиме, во-первых, станок должен иметь частоту вращения шпинделя не менее 15 000 об/мин и подачу не менее 2500 мм/мин, во-вторых, он должен успевать за программой, то есть быстро ускорять и замедлять рабочую подачу. Желательно, чтобы станок обладал высокой жесткостью и имел эффективные средства для удаления стружки.

Режущий инструмент является главным «ограничителем» скорости обработки. Как правило, режущая часть инструмента для ВСО имеет специальное износостойкое покрытие. Уделите особое внимание патрону, так как малейшая погрешность установки вызывает биение, особо опасное на таких скоростях вращения шпинделя. Вылет инструмента должен быть минимальным.

Теперь поговорим об особенностях программирования. В случае ВСО глубина и шаг обработки гораздо меньше, чем при обычном фрезеровании. Траектория перемещения должна быть плавной, без резких смен направления и скорости подачи. Часто линейные перемещения заменяют на петлеобразные, используют трохоидальную траекторию. Врезание инструмента в металл должно проходить по спирали или под небольшим углом, но никак не вертикально. Конечно же, все это делается для поддержания неизменных условий резания, уменьшения нагрузки на инструмент и исключения его поломки.

Так как УП для ВСО содержит очень много перемещений, то ее размер может превышать размер обычной программы обработки в десятки или сотни раз. Система ЧПУ станка должна успевать обрабатывать кадры и иметь достаточно большой программный буфер для подготовки к последующим перемещениям. Если система не имеет значительного объема памяти для хранения программ, то не обойтись без DNC-режима. При этом предъявляются особые требования по скорости и надежности к персональному компьютеру, коммуникационному программному обеспечению и линии связи.

Не стоит увлекаться методом ВСО для обработки всей детали целиком. В большинстве случаев черновую обработку можно выполнить на обычных режимах «грубым» инструментом. Серьезная САМ-система обязательно должна иметь инструменты дообработки, средства определения излишков материала и возможность сравнить результаты обработки с исходной моделью. Используя различные программные фильтры и оптимизаторы, производящие анализ перемещений в УП, можно значительно сократить размер программы, сделать ее наиболее подходящей для метода ВСО.

**Каковы преимущества от использования ВСО?** Меньший шаг и глубина фрезерования в сочетании с большими значениями рабочей подачи и оборотов шпинделя при чистовой обработке существенно повышают качество поверхности и значительно сокращают машинное время. Это позволяет избежать ручной доводки, например при изготовлении пресс-форм. При ВСО можно использовать инструмент меньшего размера и фрезеровать такие мелкие детали и острые углы, которые в другом случае пришлось бы получать электроэрозионной обработкой.

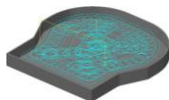


Рис. 13.1. Трохоидальная траектория состоит из множества «петелек»

Что касается черновой обработки, то положительный эффект от ВСО не так очевиден и проявляется лишь при обработке деталей небольшого размера или высокой твердости и при достаточной загрузке станка.

#### 14 ТРЕБОВАНИЯ К СОВРЕМЕННОЙ САМ-СИСТЕМЕ

Сегодня на рынке CAD/CAM представлен не один десяток систем, отличающихся возможностями, интерфейсом и стоимостью. Как сделать правильный выбор и приобрести систему, которая бы полностью устраивала технолога и позволяла максимально автоматизировать процесс создания УП? Есть ряд параметров, по которым можно составить первоначальное мнение о САМ-системе.

Первое, что бросается в глаза при знакомстве с системой, – ее интерфейс, то есть совокупность меню, пиктограмм и окон. Главное требование к интерфейсу – удобство. Подавляющее большинство современных САМ-систем имеет привычный Windows-интерфейс, позволяющий сформировать удобную для пользователя атмосферу. Что же касается наглядности и графического оформления – то это дело вкуса. Обратите внимание на язык интерфейса. Если вы не владеете иностранным языком, то предпочтительнее, чтобы все меню были представлены на русском языке.

**САМ-система** не должна ограничивать технолога выбором только стандартного инструмента. Функция поддержки оригинального (пользовательского) инструмента позволит вам спроектировать инструмент любой формы прямо в системе и правильно рассчитать траекторию его перемещения. Поверьте, рано или поздно эта функция обязательно понадобится.

Вряд ли вам понравится, если вы обнаружите резцы на детали после черновой или чистовой обработки. Хорошая САМ-система обязана иметь механизм, обеспечивающий предотвращение резцов и столкновений инструмента с заготовкой и элементами крепежа.

Если траектории перемещения инструмента рассчитываются с учетом заданной заготовки произвольной формы, то это говорит о высокой эффективности созданных системой операций. Другими словами – система должна «видеть» заготовку. Преимущество этой функции проявляется при работе с заготовками в виде отливок и штамповок. Когда система не имеет этой функции, она производит расчет траекторий на основе цилиндра или параллелепипеда. Полученная траектория окажется неоптимальной, в ней может присутствовать довольно большое количество холостых перемещений.

Способность системы «помнить», сколько материала было снято в предыдущих операциях, говорит об «интеллектуальном» потенциале системы. Функция дообработки позволяет автоматически находить недоработанные области и гарантирует получение максимально эффективных траекторий.

**К верификатору САМ-системы** нужно относиться очень внимательно. Во-первых, система должна обеспечивать возможность импорта трехмерной модели заготовки из CAD-модуля и верификацию этой модели. Во-вторых, верификатор должен уметь вращать заготовку, динамически масштабировать и перемещать по экрану. В-третьих, при верификации система должна отмечать цветом места резцов и столкновений инструмента с заготовкой.

Верификаторы большинства современных CAD/CAM-систем имеют несколько режимов работы и множество полезных настроек. Режим верификатора «Turbo» используется для работы со сложными заготовками и большими траекториями, если ожидаемое время процесса верификации слишком велико. При работе в режиме Turbo верификатор производит расчеты и показывает только конечный результат – модель обработанной детали.

Графическое качество процесса верификации сильно зависит от производительности компьютера и от соответствующих настроек верификатора. Как правило, между качеством и скоростью существует прямая зависимость – чем выше качество верификации, тем медленнее она производится.

Обычно верификаторы позволяют осуществлять визуальную проверку 3-осевой обработки. Верификация многоосевой обработки может быть опцией. Следовательно, если вы собираетесь работать с четырьмя или пятью координатами в УП, то лучше проверьте возможности верификатора заранее.

Наиболее продвинутые верификаторы позволяют интенсивно работать с 3D-моделью заготовки. При наличии такого верификатора вы сможете экспортировать модель обработанной детали в другую САМ-систему, проверить ее геометрические размеры или сделать сечение. Дополнительным преимуществом является способность осуществлять проверку не только промежуточного CL-файла, но и кода управляющей программы. Часто возникают ситуации, когда технологу-программисту приходится работать с некачественной 3D-моделью детали. Например, модель может попасть в САМ-модуль «дырявой», то есть имеющей поверхностные нестыковки или исчезнувшие геометрические элементы. Некоторые САМ-системы способны «закрыть глаза» на это, другие же просто не смогут работать с такими моделями и потребуют их «лечения».

Если вы создаете геометрию детали в САМ-системе, которая не является «родной» для САМ-системы, то вам не обойтись без помощи конверторов (трансляторов). Конверторы предназначены для преобразования графических файлов одного формата в графические файлы другого (требуемого) формата. О формате вы можете судить по расширению файлов. Например, .DWG, .DXF, .IGS, .STL, .SAT. При знакомстве с САМ-системой убедитесь в наличии требуемых конверторов и проверьте качество конвертации файлов.

#### 15 УПРАВЛЕНИЕ СТАНКОМ С ЧПУ

##### 15.1 Органы управления

Большинство органов управления современного станка с ЧПУ сосредоточены на передней панели стойки ЧПУ. К органам управления относятся различные переключатели и клавиши, а также дисплей, позволяющий оператору «общаться» со станком. Как правило, системы ЧПУ имеют монохромный или цветной электронно-лучевой дисплей, хотя самые современные станки могут быть оснащены жидкокристаллическим дисплеем. Любая стойка ЧПУ имеет клавиатуру: либо полноразмерную, аналогичную клавиатуре обычного персонального компьютера, либо ограниченную, которая позволяет вводить только основные символы и знаки программирования.

Все клавиши, переключатели и рукоятки станка можно условно разделить на несколько функциональных групп:

- **Клавиши для ввода различных символов, букв и цифр.**
- При помощи клавиатуры УЧПУ оператор станка может составить программу обработки прямо на экране, вводя G-коды, различные слова данных и специальные символы программирования (например, знак конца кадра). В случае ограниченной клавиатуры одна клавиша может отвечать за несколько символов (адресов).
- **Клавиши редактирования и курсора.** Клавиши редактирования позволяют оператору станка изменять содержимое управляющей программы. Курсорные клавиши предназначены для навигации по программе.
- **Программные или экранные клавиши.** Программные клавиши используются для выполнения различных функций в зависимости от программного обеспечения системы ЧПУ и текущего экранного режима. Обычно эти клавиши расположены прямо под дисплеем, а их текущие функции отображаются в нижней части дисплея.
- **Клавиши и переключатели режимов работы станка.**
- Станок с ЧПУ имеет несколько режимов работы. Для перехода из одного режима в другой обычно используется специальный переключатель.
- **Кнопки прямого управления осевыми перемещениями**
- При помощи этих кнопок оператор может перемещать исполнительные органы станка в осевых направлениях на рабочей подаче или на ускоренной подаче.
- **Рукоятки управления скоростью подачи и вращения шпинделя.**

- Многие станки имеют средства для прямого (без программирования G- и M-кодов) включения/выключения шпинделя и управления скоростью его вращения. Система ЧПУ предоставляет оператору станка возможность корректировки запрограммированной скорости подачи и частоты вращения шпинделя в определенных диапазонах.

- **Клавиши и переключатели для работы со специальными функциями станка.** За включение и выключение освещения рабочей зоны станка, управление системой удаления стружки и другие вспомогательные действия отвечают клавиши и переключатели для работы со специальными функциями.

- **Клавиши цикла программирования.** За пуск управляющей программы отвечает кнопка Старт цикла, а за ее останов – кнопки Останов подачи или Сброс. К этой же группе относятся клавиши для активации функций выборочной остановки M01, пропуска кадра /, покадрового выполнения программы, пробного прогона и блокировки осевых перемещений.

- **Другие органы управления.** Часть органов управления может быть расположена не на самом пульте УЧПУ. Например, выключатель электропитания часто расположен на тыльной стороне корпуса станка, а клавиши управления инструментальным магазином – прямо рядом с окошком для загрузки инструментов. Большая красная кнопка Экстренный останов находится на самом видном и доступном месте.

Практически все станки с ЧПУ имеют маховики, которые дают возможность оператору перемещать исполнительные органы вручную. Как правило, этими маховиками оператор пользуется для выполнения точных операций, таких как поиск нулевой точки или измерение длины инструмента.

Кроме различных органов управления, станок с ЧПУ имеет набор индикаторов. Эти индикаторы (светодиоды или лампочки) могут показывать, пришли или не пришли исполнительные органы станка в нулевую точку, включена ли подача СОЖ, и сигнализируют о возникшей аварийной ситуации.



Рис. 15.1. Кнопка для экстренной остановки станка



Рис. 15.2. Ручной генератор импульсов

## 15.2 Основные режимы работы

**Режим автоматического управления.** Этот режим является основным для станка с ЧПУ. Именно в этом режиме производится обработка детали по программе. Для запуска УП на выполнение необходимо сначала выбрать активную программу и затем нажать кнопку Старт цикла.

В режиме автоматического управления оператор может влиять на запрограммированную скорость подачи и частоту вращения шпинделя. Рукоятка коррекции ускоренного хода позволяет изменять скорость холостых перемещений исполнительных органов станка обычно в диапазоне от 0 до 150%.

**Режим редактирования.** В этом режиме оператор станка может вводить новую или редактировать существующую программу обработки вручную, используя клавиатуру УЧПУ.

Возможности по редактированию УП у разных стоек ЧПУ могут значительно отличаться. Простейшие системы позволяют вставлять, удалять и копировать слова данных. Самые современные СЧПУ имеют функции поиска и замены данных (аналогично текстовым редакторам на ПК), копирования, удаления и переноса определенного программного диапазона, способны редактировать УП в фоновом режиме.

Функция фонового редактирования данных позволяет оператору станка создавать или редактировать одну программу при одновременном выполнении другой программы. Для фонового редактирования систему управления необходимо переключить в автоматический режим.

Обычно в режиме редактирования осуществляется ввод/вывод УП с персонального компьютера или другого внешнего устройства. Здесь же можно проверить размер свободной памяти СЧПУ и количество зарегистрированных программ.

**Режим ручного ввода данных MDI.** Режим ручного ввода данных MDI позволяет оператору ввести и выполнить один или несколько кадров, не записанных в памяти СЧПУ. Обычно этот режим используется для ввода отдельных G- и M-кодов, например для смены инструмента или включения оборотов шпинделя. Введенные команды и слова данных после выполнения или сброса удаляются.

**Толчковый режим.** Толчковый (старт-стопный) режим обеспечивает ручное перемещение исполнительных органов станка при нажатии на соответствующие клавиши на панели УЧПУ.

**Режим управления ручным генератором импульсов или маховиками.** В этом режиме осуществляется перемещение исполнительных органов станка при помощи ручного генератора импульсов, который похож на пульт дистанционного управления или при помощи специальных маховиков на панели УЧПУ. Оператор станка может задавать шаг и направление перемещения при помощи специальных переключателей.

**Режим возврата в нулевую точку.** Возврат исполнительных органов в нулевую точку является стандартной процедурой при включении станка. В этом случае происходит синхронизация станка и системы управления.

**Режим прямого числового управления DNC.** Режим DNC позволяет выполнять программу обработки прямо из компьютера или другого внешнего устройства, не записывая ее в память системы. Обычно в этом режиме выполняются УП большого размера, которые не могут поместиться в памяти СЧПУ.

**Режим редактирования параметров.** В этом режиме производят редактирование параметров системы ЧПУ. Пользовательские параметры отвечают за настройку текущей даты и времени, работу в различных режимах и т. д. Системные параметры влияют на функционирование станка в целом. Не рекомендуется самостоятельно изменять значения системных параметров. Иногда вход в область параметров заблокирован и для редактирования требуется ввести специальный код, установленный производителем станка.

**Тестовые режимы.** У любого станка с ЧПУ есть определенное количество тестовых функций. К ним, например, относятся пробный прогон и покадровая отработка УП. Некоторые системы ЧПУ позволяют осуществлять графическую проверку траектории.

## 15.3 Индикация системы координат

Во время выполнения обработки по программе или ручного перемещения исполнительных органов станка есть возможность наблюдать за их текущим положением в различных координатных системах:

|                |  |
|----------------|--|
| ABSOLUTE       | Абсолютное положение в рабочей системе координат |
| MACHINE        | Текущее положение относительно нуля станка       |
| DISTANCE TO GO | Оставшееся расстояние перемещения в кадре        |



По координатам регистров ABSOLUTE и MACHINE можно судить о правильности перемещения по программе. Координаты регистра MACHINE обычно используются оператором станка для нахождения нуля детали и установления рабочей системы координат.

#### 15.4 Установление рабочей системы координат

Существуют несколько методов «привязки» координатной системы к детали. При классическом методе оператор станка использует плоскопараллельные концевые меры, калибры или индикатор (центроискатель). Метод контакта основан на касании режущим инструментом обрабатываемой детали (заготовки). Автоматический метод подразумевает использование специального щупа и инфракрасных датчиков, которые устанавливаются в качестве опции на современные обрабатывающие центры.

Классический метод является универсальным и может использоваться на любом станке с ЧПУ, поэтому именно его мы рассмотрим наиболее подробно. Так как «привязка» осуществляется в ручном режиме, то ее точность невысока – порядка 0.02 мм. Метод достаточно прост и заключается в касании шпинделем или калибром плоскопараллельной концевой меры, прижатой к поверхности детали. После несложных вычислений текущие машинные координаты вручную заносятся в регистры рабочих смещений (G54–G59). Нахождение нулевой точки состоит из двух этапов: первый – по оси Z, второй – по осям X и Y.

#### 15.5 Алгоритм нахождения нулевой точки детали по оси Z

1. Подготовить и держать поблизости плоскопараллельную концевую меру толщиной не более 25 мм.
2. Подвести торец шпинделя в толчковом режиме к поверхности детали по оси Z на расстояние не более 50 мм.
3. При помощи маховика или ручного генератора импульсов подвести торец шпинделя еще ближе к детали, так чтобы это расстояние стало меньше толщины плоскопараллельной концевой меры.
4. Положить плоскопараллельную концевую меру на поверхность детали рядом со шпинделем.
5. Постепенно перемещать шпиндель в положительном направлении по оси Z (вверх), непрерывно контролировать зазор между шпинделем и деталью.
6. Как только плоскопараллельная концевая мера войдет между шпинделем и деталью, остановить движение шпинделя. Шпиндель установлен правильно, если при смещении плоскопараллельной концевой меры чувствуется небольшое сопротивление.
7. Так как базовой позицией для шпинделя является точка пересечения его торца и оси вращения, то необходимо учесть толщину плоскопараллельной концевой меры.
8. Пример:

Машинная координата по Z = -400.

9. Толщина плоскопараллельной концевой меры = 25 мм.

В регистр рабочего смещения по Z заносим  $-400 - 25 = -425$  мм.

10. Ввести в регистр рабочего смещения по Z значение, рассчитанное в п. 7.

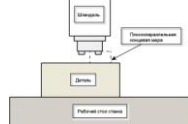


Рис. 15.4. Установка рабочей системы координат по Z

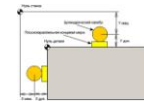


Рис. 15.5. Установка рабочей системы координат по X и Y

#### 15.6 Алгоритм нахождения нулевой точки детали по осям X и Y

1. Вставить в шпиндель цилиндрический калибр с известным диаметром, например 20 мм.
2. В толчковом режиме подвести калибр к поверхности детали по оси X на расстояние не более 25 мм.
3. Приложить к поверхности детали по оси X плоскопараллельную концевую меру.
4. При помощи маховика постепенно перемещать шпиндель с калибром к детали вдоль оси X до касания с плоскопараллельной концевой мерой. Шпиндель установлен правильно, если при смещении плоскопараллельной концевой меры чувствуется небольшое сопротивление.
5. Отметить машинную позицию шпинделя, учитывая радиус цилиндрического калибра и толщину плоскопараллельной концевой меры, вычислить значение для ввода в регистр рабочего смещения по оси X.
6. Ввести в регистр рабочего смещения по X значение, рассчитанное в п. 7.
7. В толчковом режиме подвести калибр к поверхности детали по оси Y на расстояние не более 25 мм.
8. Приложить к поверхности детали по оси Y плоскопараллельную концевую меру.
9. При помощи маховика постепенно перемещать шпиндель с калибром к детали вдоль оси Y до касания с плоскопараллельной концевой мерой. Шпиндель установлен правильно, если при смещении плоскопараллельной концевой меры чувствуется небольшое сопротивление.
10. Отметить машинную позицию шпинделя, учитывая радиус цилиндрического калибра и толщину плоскопараллельной концевой меры, вычислить значение для ввода в регистр рабочего смещения по оси Y.
11. Ввести в регистр рабочего смещения по Y значение, рассчитанное в п. 10.

#### 15.7 Алгоритм нахождения нулевой точки в центре отверстия

1. Установить в шпиндель стрелочный индикатор (центроискатель).
2. В толчковом режиме подвести индикатор как можно ближе к центру отверстия над деталью.
3. При помощи маховика осторожно вставить щуп индикатора в отверстие.
4. Приложить щуп к стенке отверстия.
5. Используя вращательное движение, юстировать положение осей X и Y шпинделя до тех пор, пока показываемый индикатором дисбаланс не окажется в допустимых пределах.
6. Записать машинные координаты по X и Y в соответствующие регистры рабочих смещений.

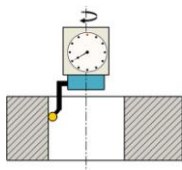


Рис. 15.6. Установка рабочей системы координат в центре отверстия



Рис. 15.7. Датчик Renishaw TS-27 для измерения длины и радиуса инструмента



Рис. 15.8. Устройство для измерения инструмента вне станка



Рис. 15.9. Измерительный щуп касается поверхности детали

### 15.8 Измерение инструмента и детали

Как вы уже знаете, для того чтобы режущий инструмент приходил в правильную позицию, необходимо выполнить компенсацию его длины, то есть произвести смещение базовой точки шпинделя на величину, записанную в регистре длины этого инструмента. В некоторых случаях нужно произвести коррекцию на радиус инструмента. Перед началом обработки оператор станка должен измерить длину и радиус каждого инструмента, используемого в УП, и записать числовые значения в соответствующие регистры системы ЧПУ.

Существуют несколько методов для измерения длины и радиуса режущего инструмента: метод касания заготовки, измерение вне станка при помощи специального измерительного устройства и автоматическое измерение на станке.

Преимущества автоматического измерения – высокая точность и скорость.

Аналогичные системы существуют и в бесконтактном варианте, при этом измерение инструмента осуществляется при помощи лазера.

В настоящее время многие обрабатывающие центры оснащаются специальным датчиком касания. Обычно он расположен в углу рабочего стола и не мешает обработке. Измерение геометрических характеристик инструмента производится автоматически по специальной программе, заложенной в ЧПУ. Требуемый инструмент устанавливается в шпиндель и по команде оператора автоматически подводится к датчику. Сначала инструмент подводится к датчику касания сверху. Так как система знает координаты датчика и базовой точки шпинделя, то в момент касания она производит вычисление абсолютной длины инструмента. Затем инструмент касается датчика сбоку, и система определяет его радиус.

Перед началом цикла автоматического измерения оператор должен внести в регистры системы примерные значения длины и радиуса инструмента (можно замерить обычной линейкой) во избежание столкновения с датчиком. После измерения полученные данные сразу попадают в соответствующие регистры СЧПУ.

На некоторых предприятиях для измерения инструментов используют специальное электронномеханическое устройство. Инструмент устанавливают в гнездо, аналогичное конусу шпинделя станка, и подводят измерительный щуп к режущей кромке. На небольшом дисплее отображаются длина и радиус. Оператор станка должен самостоятельно занести полученные значения в соответствующие регистры системы.

Для автоматического установления рабочей системы координат и измерения размеров деталей на станке с ЧПУ устанавливается специальная система, состоящая из измерительного щупа, который крепится в шпинделе аналогично инструменту и инфракрасным датчикам, «висящим» на корпусе внутри рабочей зоны. Оператор станка может подвести щуп к детали, по определенной команде он коснется поверхности и определит ее координаты. Можно, например, автоматически измерить диаметр обработанного отверстия и найти его центр. Инфракрасные датчики работают как приемник – они получают сигнал от щупа в момент его касания с поверхностью детали и передают его в систему управления.

## 16 СПРАВОЧНИК КОДОВ И СПЕЦИАЛЬНЫХ СИМВОЛОВ ПРОГРАММИРОВАНИЯ

### 16.1 G-коды

G00 – ускоренное перемещение. Код G00 используется для выполнения ускоренного перемещения. Ускоренное перемещение, или позиционирование, необходимо для быстрого перемещения режущего инструмента к позиции обработки или к безопасной позиции. Ускоренное перемещение никогда не используется для выполнения обработки, так как скорость движения исполнительного органа станка очень высока и непостоянна. Код G00 отменяется при программировании следующих кодов: G01, G02, G03.

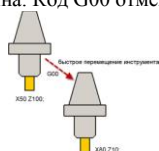


Рис. 16.1. Пример ускоренного перемещения. G00 X80 Z10 – позиционирование в точку с координатами (80; 10). Более подробную информацию вы найдете в главе 6

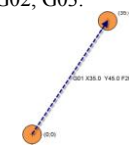


Рис. 16.2. Пример линейной интерполяции. G01 X35 Y45 F200 – перемещение по прямой в точку с координатами (35; 45) со скоростью подачи 200 мм/мин. Более подробную информацию вы найдете в главе 6

G01 – линейная интерполяция. Код G01 – команда линейной интерполяции, обеспечивающая перемещение инструмента по прямой линии с заданной скоростью. Скорость перемещения указывается F-адресом. Код G01 отменяется с помощью кодов G00, G02HG03.

G02 – круговая интерполяция (дуга в направлении часовой стрелки). Код G02 предназначен для выполнения круговой интерполяции, то есть для перемещения инструмента по дуге (окружности) в направлении часовой стрелки с заданной скоростью. Скорость перемещения указывается F-адресом. Код G02 отменяется с помощью кодов G00, G01 и G03.

G03 – круговая интерполяция (дуга против часовой стрелки). Код G03 предназначен для выполнения круговой интерполяции, то есть для перемещения инструмента по дуге (окружности) против часовой стрелки с заданной скоростью. Скорость перемещения указывается F-адресом. Код G03 отменяется с помощью кодов G00, G01 и G02.

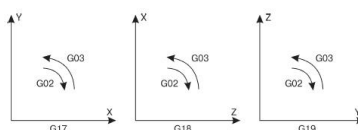


Рис. 16.3. Круговая интерполяция в разных плоскостях

G04 – выдержка. Код G04 – команда на выполнение выдержки (паузы) с заданным временем. Этот немодальный код программируется вместе с X- или P-адресом, который указывает длительность времени выдержки. Обычно это время составляет от 0.001 до 99999.999 секунды. Код G04, X- или P-адрес программируются вместе в одном кадре, который не содержит никаких перемещений.

Если для определения времени выдержки используется P, то нельзя программировать десятичную точку. Адрес P определяет время выдержки в миллисекундах, а X – в секундах. Если команда G04 программируется без временного фактора, то она воспринимается системой ЧПУ как немодальная команда для точного останова.

Пример:

G04 X1.5 – выдержка 1.5 секунды;

G04 P2000 – выдержка 2 секунды.

G09 – точный останов.

Из-за автоматического ускорения и замедления осевых перемещений исполнительных органов станка с ЧПУ не происходит точная обработка кромок углов при переходе от одного движения резания к другому. Эта неточность обработки выражается в закруглении или притуплении углов.

Предположим, вы обрабатываете прямоугольный контур и стремитесь получить острую кромку в углу (рис. 16.4). Если вы работаете в обычном режиме, то возможно, что при переходе от движения по оси Y к движению по оси X произойдет небольшое скругление этой самой кромки (рис. 16.5). Особенно сильно данный эффект проявляется при работе с высокими скоростями подачи и на больших обрабатываемых центрах.



Рис. 16.4. Необходимо получить острую кромку в правом верхнем углу контура

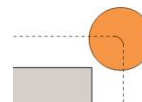


Рис. 16.5. Скругление кромки

Немодальный код G09 предназначен для согласования фактической траектории инструмента с запрограммированной траекторией. То есть при переходе от одного движения к другому СЧПУ обеспечит законченное и точное перемещение в указанную координату.

Код G09 обычно указывается вместе с координатой, в которой необходимо выполнить точный останов. Управляющая программа, гарантирующая получение острой кромки правого верхнего угла прямоугольного контура, будет выглядеть следующим образом:

```
%
O0005
N100 G21
N102 G0 G17 G40 G49 G80 G90
N104 T1 M6
N106 G0 G90 G54 X30. Y-22.5 S1000 M3
N108 G43 H1 Z100.
N110 Z10.
N112 G1 Z-2. F100.
N114 Y-12.5
N116 G09 Y17.5
N118 X-25.
N120 X-35.
N122 Z8.
N124 G0 Z100.
N126 M5
N132 M30
%
```

Когда инструмент приходит в координату Y17.5, то СЧПУ выполняет точный останов. Время выдержки в этой координате определяется значением специального параметра системы.

Чуть позже вы познакомитесь с кодом G61, который работает аналогично G09, но является модальным.

G10 – включение режима ввода данных в СЧПУ. Команда G10 позволяет устанавливать или смещать рабочую систему координат и вводить определенные значения в регистры коррекции инструмента памяти СЧПУ при помощи управляющей программы или специальной (отдельной) программы.

Если вы хотите ввести какие-либо значения в регистры коррекции при помощи УП, то они должны находиться в начале программы. Этим вы обеспечиваете согласованность значений в регистрах коррекции и самой программы обработки.

Обычно для ввода значений в регистры коррекции применяется следующий формат:

G10 L11 P\_R\_;

где G10 – включение режима ввода данных; L11 – настройка регистра коррекции инструмента; P – выбор регистра коррекции, который необходимо изменить; R – вводимое значение коррекции.

Если команда G10 используется одновременно с кодом G90, то значения в регистрах коррекции переписываются (заменяются новыми значениями). Когда G10 работает вместе с кодом G91, то значения в корректорах складываются (или вычитаются) с числовым значением при R. К примеру, кадр G10 G90 L11 P12 R100.05 заменяет существующее значение в регистре коррекции № 12 на новое значение 100.05.

Для того чтобы установить или сместить рабочую систему координат, используется следующий формат:

G10 L2 P\_X\_Y\_Z\_;



где G10 – включение режима ввода данных; L2 – определение стандартной рабочей системы координат; P – выбор рабочей системы координат; X, Y, Z – значения, определяющие новое положение рабочей системы координат.

Подготовительная функция G10 является модальной и остается активной до тех пор, пока не будет отменена кодом G11. Перед использованием G10 внимательно ознакомьтесь с документацией к станку, так как формат кадра с G10 может быть различным.

G11 – включение режима ввода данных в СЧПУ. При помощи команды G11 отменяется команда G10 для включения режима ввода данных в СЧПУ.

G15 – выключение режима полярных координат. При помощи команды G15 вы отменяете режим работы в полярной системе координат и возвращаетесь к программированию в прямоугольной системе координат.

G16 – включение режима полярных координат. Подготовительная функция G16 позволяет работать в полярной системе координат. При этом запрограммированная позиция определяется углом и расстоянием от нулевой точки рабочей системы координат или от текущей действительной позиции.

Работать в полярной системе координат можно в одной из трех плоскостей. С кодом G17 вы работаете в плоскости XY, с кодом G18 – в плоскости XZ, а с помощью кода G19 – в плоскости YZ.

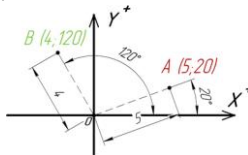


Рис. 16.6. Полярные координаты: точка A (5;20) и точка B (4; 120)

Если активна плоскость XY, то X-адрес определяет радиус, а Y устанавливает угол относительно оси X. Если активна плоскость XZ, то X адрес определяет радиус, а Z устанавливает угол относительно оси X. Если активна плоскость YZ, то Y-адрес определяет радиус, а Z устанавливает угол относительно оси Y. Положительным считается угол, который отсчитывается против часовой стрелки.

Полярные перемещения, которые указываются при действующей команде G90, выполняются относительно нулевой точки активной рабочей системы координат. Если же действует код G91, то полярные перемещения выполняются относительно текущей позиции. Значения угла и радиуса могут быть запрограммированы независимо как абсолютные или относительные значения. То есть полярное перемещение может быть одновременно определено углом от нулевой точки рабочей системы координат и расстоянием (радиусом) от текущей позиции.

Нередки случаи, когда на чертежах отверстия указываются при помощи полярных координат. Чтобы не пересчитывать полярные координаты в прямоугольные, можно воспользоваться подготовительной функцией G16.

...

G90 G17 G16

G81 G98 X4 Y30 Z-2 R0.5 F50

Y60

Y90

G15 G80

...

Команда G16 является модальной, поэтому остается активной до тех пор, пока ее не отменят командой G15.

G17 – выбор плоскости XY. Подготовительная функция G17 предназначена для выбора плоскости XY в качестве рабочей (рис. 16.7). Плоскость XY становится определяющей при использовании круговой интерполяции, вращения системы координат и постоянных циклов сверления.

G18 – выбор плоскости XZ. Подготовительная функция G18 предназначена для выбора плоскости XZ в качестве рабочей (рис. 16.7). Плоскость XZ становится определяющей при использовании круговой интерполяции, вращении системы координат и постоянных циклов сверления.

G19 – выбор плоскости YZ. Подготовительная функция G19 предназначена для выбора плоскости YZ в качестве рабочей (рис. 16.7). Плоскость YZ становится определяющей при использовании круговой интерполяции, вращения системы координат и постоянных циклов сверления.

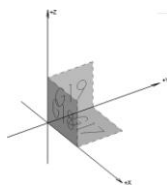


Рис. 16.7. G17, G18, G19 используются для выбора активной плоскости системы координат

G20 – ввод дюймовых данных. Код G20 активирует режим работы с дюймовыми данными. Пока действует этот режим, все вводимые данные воспринимаются как дюймовые. Рекомендуется во всех программах, которые написаны в дюймовых размерах, поставить команду G20 в начало программы (в строку безопасности), чтобы в случае, если в программе, выполняемой до этого, действовал метрический режим, обеспечить выбор корректного формата.

Пример:

N10 G20 G40 G49 G54 G80 G90 – код G20 в строке безопасности.  
Команда является модальной и действует до тех пор, пока ее не отменят командой G21.

G21 – ввод метрических данных. Код G21 активирует режим работы с метрическими данными. Пока действует этот режим, все вводимые данные воспринимаются как метрические. Рекомендуется во всех программах, которые написаны в метрических размерах, поставить команду G21 в начало программы (в строку безопасности), чтобы в случае, если в программе, выполняемой до этого, действовал дюймовый режим, обеспечить выбор корректного формата.

Пример:

N10 G21 G40 G49 G54 G80 G90 – код G21 в строке безопасности.  
Команда является модальной и действует до тех пор, пока ее не отменят командой G20.

G22 – включение режима предельных перемещений. Код G22 активирует установленный предел перемещений. В этом случае инструмент не может выйти за пределы ограничивающей области. Эта область, как правило, устанавливается с помощью параметров СЧПУ.

G23 – выключение режима предельных перемещений. При выполнении команды G23 установленные пределы перемещений не действуют. То есть код G23 отменяет действие кода G22 и позволяет инструменту перемещаться в любую точку рабочей зоны станка.

G27 – проверка возврата к исходной позиции. Код G27 работает аналогично коду G28 (см. далее). Единственная разница заключается в том, что если позиция, к которой произошло перемещение исполнительного органа, не соответствует исходной позиции, то в случае с G27 система ЧПУ станка выдает аварийное сообщение или сигнал.

Команды G27 и G28 могут использоваться в циклах и макросах автоматической смены инструмента. Перед выполнением этих G-кодов обычно отменяют коррекцию инструмента.

G28 – автоматический возврат в исходную позицию. Команда G28 предназначена для возврата станка в исходную позицию. Под этим понимается ускоренное перемещение исполнительных органов в нулевую точку станка. Возврат в исходную позицию предназначен прежде всего для возможности проверки размеров и качества обрабатываемой детали в середине программы обработки. Иногда код G28 ставят в конец управляющей программы, чтобы после ее завершения рабочий стол переместился в положение, удобное для съема обработанной детали.

Условный кадр для автоматического возврата в исходную позицию выглядит так:

```
G91G28X0.0Y0.0Z0.0
```

Если в кадре с G28 указываются оси X, Y и Z с нулевыми значениями, то возврат в исходную позицию происходит по этим трем осям. Однако не всегда нужно выполнять эту операцию со всеми осями. Возможно, что вам потребуется перемещение только по двум из них. Например, для возврата по осям Z и Y в программе обработки должен стоять следующий кадр:

```
G91 G28 Y0.0. Z0.0
```

Обратите особое внимание на находящийся в кадре код G91. Как вы знаете, этот код активирует работу в относительных координатах. Дело в том, что G28 позволяет запрограммировать некоторую промежуточную точку, в которую будет совершено перемещение, перед тем как станок вернется в исходную позицию. На самом деле координаты, указанные в кадре, являются координатами именно промежуточной точки. В приведенных ранее примерах мы указывали в качестве координат промежуточной точки нулевые значения. Так как в кадре стоит код относительных координат G91, то станок должен переместиться относительно текущей позиции на нуль миллиметров по каждой из осей. То есть не должен никуда двигаться. Вот поэтому при наличии в УП кадра G91 G28 X0.0 Y0.0 Z0.0 станок будет сразу возвращен в исходную позицию без «заезда» в промежуточную точку.

Если в программе обработки находится кадр G91 G28 X10.0 Z20.0, то станок сначала переместится вправо и вверх, а только затем вернется в нулевую точку. Для чего нужна эта промежуточная точка? Код G28 вызывает ускоренное перемещение, аналогичное G00, а в этом случае оно может быть непрямолинейным. То есть можно запросто что-нибудь «зацепить». Опытный программист старается сначала поднять инструмент вверх, а уже затем «отпустить» станок в нулевую точку:

```
G91 G28 X0.0 Y0.0 Z20.0
```

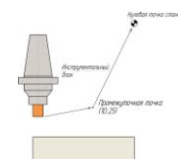


Рис. 16.8. Если в УП присутствует команда G91 G28 X10 Y25, то инструмент сначала переместится в промежуточную точку, а затем вернется в нуль станка

Опасайтесь указывать в кадре с G28 код абсолютных координат G90. Если в УП находится кадр G90 G28 X0.0 Y0.0 Z0.0, то очень высока вероятность столкновения режущего инструмента с частями станка или деталью.

G30 – возврат к позиции смены инструмента. При помощи команды G30 осуществляется автоматический возврат оси Z к позиции смены инструмента и отменяется действующая коррекция инструмента. Кадр для выполнения возврата к позиции смены инструмента должен выглядеть так:

```
G30 G91 Z0
```

Будьте внимательны: если в кадре вместо G90 находится код G91, то шпиндель будет перемещаться к поверхности рабочего стола.

G31 – функция пропуска с реакцией на внешний сигнал. В некоторых станках можно использовать функцию пропуска с реакцией на внешний сигнал. При помощи немодального кода G31 программист программирует линейную интерполяцию аналогично G01, но скомбинированную с возможной реакцией на внешний сигнал. Внешний сигнал подается при нажатии на определенную клавишу панели УЧПУ, например на клавишу Старт цикла.

Если сигнал пропуска не подавать, то программа будет выполняться таким образом, как если бы была запрограммирована команда G01. Если СЧПУ получит внешний сигнал, то выполнение программы переходит сразу же к следующему кадру данных.



Рис. 16.9. Функция пропуска с реакцией на внешний сигнал

G40 – отмена автоматической коррекции радиуса инструмента. Автоматическая коррекция радиуса инструмента отменяется программированием команд G40 и D00. Обычно код G40 находится в кадре с командой прямолинейного холостого перемещения от контура детали.

```
G1 G40 X100
```

Некоторые станки отменяют автоматическую коррекцию радиуса инструмента при нажатии на кнопку аварийного останова или сброса, в случае возврата к нулевой точке станка и с помощью кодов окончания программы.

G41 – коррекция на радиус, инструмент слева от детали. Код G41 применяется для включения автоматической коррекции радиуса инструмента, находящегося слева от детали. Направление смещения определяется, если смотреть на траекторию сверху вниз, то есть со стороны «+Z» в направлении «-Z».

G42 – коррекция на радиус, инструмент справа от детали. Код G42 применяется для включения автоматической коррекции радиуса инструмента, находящегося справа от детали. Направление смещения определяется, если смотреть на траекторию сверху вниз, то есть со стороны «+Z» в направлении «-Z».

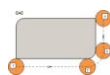


Рис. 16.11. Коррекция справа

G43 – компенсация длины инструмента. При выполнении УП базовая позиция шпинделя (точка пересечения торца и оси вращения) определяется запрограммированными координатами. Проблема заключается в том, что в базовой позиции шпинделя обработка резанием не осуществляется. Обработка производится кромкой режущего инструмента, которая находится на некотором расстоянии от базовой точки шпинделя. Для того чтобы в запрограммированную координату приходила именно режущая кромка, а не шпиндель, необходимо «объяснить» СЧПУ, на какую величину по оси Z нужно сместить эту базовую точку.

Компенсация длины инструмента осуществляется путем программирования команды G43 и H-слова данных. Обычно компенсация длины активируется совместно с холостым перемещением по оси Z.

Пример: G43 H01 Z100

G49 – отмена компенсации длины инструмента. Компенсация длины инструмента отменяется путем программирования команды G49 или H00.

G50 – выключение режима масштабирования. Код G50 предназначен для выключения режима масштабирования G51.

G51 – включение режима масштабирования. В этом режиме программист изменяет коэффициент масштаба для координатных осей станка. Режим активируется при помощи модального кода G51 и отменяется кодом G50.

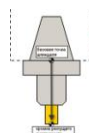


Рис. 16.12. Команда G43H\_ смещает базовую точку шпинделя к кромке режущего инструмента

Можно указать коэффициент масштаба для всех осей одновременно или отдельно для каждой оси. Если коэффициент масштаба более 1, то система координат увеличивается. Если же коэффициент масштаба менее 1, то система координат уменьшается.

Для единого изменения масштаба обычно используется следующий формат:

G51 X\_Y\_Z\_P\_

где G51 – включение режима масштабирования; X – координата по оси X для средней точки масштаба; Y – координата по оси Y для средней точки масштаба; Z – координата по оси Z для средней точки масштаба; P – коэффициент масштаба для всех осей.

При независимом изменении масштаба возможно также зеркальное отображение с помощью отрицательных коэффициентов масштаба. Для независимого изменения масштаба обычно используется следующий формат:

G51 X Y Z I J K

где G51 – включение режима масштабирования; X – координата по оси X для средней точки масштаба; Y – координата по оси Y для средней точки масштаба; Z – координата по оси Z для средней точки масштаба; I – коэффициент масштаба для оси X; J – коэффициент масштаба для оси Y; K – коэффициент масштаба для оси Z.

В функции зеркального отображения комбинируются между собой независимое изменение масштаба и возможность зеркального отображения запрограммированных координат по одной или нескольким осям. В следующем программном примере поясняется функция зеркального отображения без изменения масштаба.

## 16.2 Основная программа

...

G90 G01 F100

M98 P101

G51 X5 Y5 I-1 J1 K1

M98 P101

G51 X5 Y5 I-1 J-1 K1

M98 P101

G51 X5 Y5 I1 J-1 K1

M98 P101

...

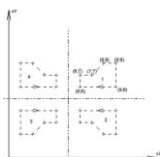


Рис. 16.13. Зеркальное отображение траектории

### 16.2.1 Подпрограмма

O0101

G90 X6 Y6

Y7

X7

X8 Y8

X9

Y6

X6

M99

G52 – локальная система координат. СЧПУ позволяет устанавливать, кроме стандартных рабочих систем координат, еще и локальные системы координат. Код G52 используется для определения подчиненной системы координат в пределах действующей рабочей системы (G54–G59).

Когда СЧПУ станка исполняет команду G52, то начало действующей рабочей системы координат смещается на значение, указанное при помощи слов данных X, Y и Z:

G52 X\_Y\_Z\_



Рис. 16.14. Локальная система координат

Команда G52 автоматически отменяется, если программируется другая рабочая система координат G54–G59 или с помощью команды G52 X0. Y0. Z0.

G54–G59 – стандартные рабочие системы координат. При помощи кодов G54, G55, G56, G57, G58 и G59 определяется, в какой рабочей системе координат будет производиться обработка детали. Подробную информацию об этих кодах и о взаимосвязи рабочей системы координат с системой координат станка вы можете найти в главе 3. Путем выбора различных координатных систем программист может при помощи одной и той же программы обрабатывать различные детали. Если была выбрана одна из координатных систем G54–G59, то она действует до тех пор, пока не будет активирована другая координатная система.

G60 – позиционирование в одном направлении. С помощью команды G60 ко всем запрограммированным позициям по каждой оси можно перемещаться из определенного направления («+» или «-»). Благодаря этому появляется возможность исключить ошибки позиционирования, которые могут возникнуть из-за мертвого хода в системах сервопривода. Чаще всего направление и величина перемещения задаются параметрами СЧПУ.

G61 – режим точного останова. Команда G61 предназначена для включения режима точного останова. Функция точного останова подробно описана в характеристике кода G09. Единственная разница между кодами G61 и G09 заключается в том, что G09 является немодальной командой, то есть действует только в определенном кадре. Модальный код G61 остается активным, пока не будет запрограммирована команда на изменение этого режима, например с помощью кода G63 для включения режима нарезания резьбы метчиком или кода G64 режима резания.

G63 – режим нарезания резьбы метчиком. Режим нарезания резьбы метчиком активируется при помощи кода G63 и используется в циклах нарезания резьбы. В этом режиме невозможна корректировка скорости подачи при помощи специальной рукоятки на панели УЧПУ станка. Режим отменяется программированием команды режима резания G64.

G64 – режим резания. Стандартный режим резания активируется кодом G64. С помощью этого кода отменяются другие специальные режимы – режим нарезания резьбы метчиком и режим точного останова.

G65 – немодальный вызов макропрограммы. Код G65 позволяет выполнить макропрограмму, находящуюся в памяти СЧПУ. Формат для немодального вызова макропрограммы выглядит следующим образом:

G65 P\_L\_

где G65 – команда для вызова макропрограммы; P – номер макропрограммы; L – количество выполнений макропрограммы. Если L не указывается, то СЧПУ считает, что L = 1.

G66 – модальный вызов макропрограммы. Команда G66 предназначена для вызова макропрограммы, как и команда G65. Единственная разница между двумя этими кодами заключается в том, что G66 является модальным кодом и макропрограмма выполняется при каждом перемещении, пока не будет запрограммирована команда G67. Формат для модального вызова макропрограммы:

G66 P\_L\_

где G66 – команда для вызова макропрограммы; P – номер макропрограммы; L – количество выполнений макропрограммы.

Если L не указывается, то СЧПУ считает, что L = 1.

G67 – отмена модального вызова макропрограммы. При помощи кода G67 отменяется режим модального вызова макропрограммы G66.

G68 – вращение координат. Модальная команда G68 позволяет выполнить поворот координатной системы на определенный угол. Для выполнения такого поворота требуется указать плоскость вращения, центр вращения и угол поворота. Плоскость вращения устанавливается при помощи кодов G17 (плоскость XY), G18 (плоскость XZ) и G19 (плоскость YZ). Если желаемая плоскость вращения уже активирована, то программирование команд G17, G18 и G19 в кадре с G68 не требуется.

При действующей команде G90 центр вращения указывается абсолютными координатами относительно нулевой точки станка, если не выбрана одна из стандартных рабочих систем координат. Если выбрана одна из рабочих систем координат G54–G59, то центр вращения устанавливается относительно нулевой точки активной рабочей системы координат. В случае действующей команды G91 центр вращения указывается относительно текущей позиции. Если же координаты центра вращения не будут указаны, то в качестве центра вращения будет принята текущая позиция.

Угол вращения указывается при помощи R-слова данных. Формат для команды вращения координат обычно следующий:

G17 G68 X\_Y\_R\_

G69 – отмена вращения координат. При помощи кода G68 отменяется режим вращения координат.

G73–G89 – постоянные циклы

| G код | Описание                   |
|-------|----------------------------|
| G80   | Отмена постоянного цикла   |
| G81   | Стандартный цикл сверления |
| G82   | Сверление с выдержкой      |

|     |  |
|-----|--|
| G83 | Цикл прерывистого сверления                  |
| G73 | Высокоскоростной цикл прерывистого сверления |
| G84 | Цикл нарезания резьбы                        |
| G74 | Цикл нарезания левой резьбы                  |
| G85 | Стандартный цикл растачивания                |

О работе с постоянными циклами сверления, растачивания и нарезания резьбы вы можете узнать из главы 8.

G90 – режим абсолютного позиционирования. В режиме абсолютного позиционирования G90 перемещения исполнительных органов производятся относительно нулевой точки станка или относительно нулевой точки рабочей системы координат G54–G59. Код G90 является модальным и отменяется при помощи кода относительного позиционирования G91.

G91 – режим относительного позиционирования. При помощи кода G91 активируется режим относительного (инкрементального) позиционирования. При относительном способе отсчета за нулевое положение каждый раз принимается положение исполнительного органа, которое он занимал перед началом перемещения к следующей опорной точке. Код G91 является модальным и отменяется при помощи кода абсолютного позиционирования G90.

G92 – смещение абсолютной системы координат. Возникают ситуации, когда у оператора станка появляется необходимость установить определенные значения в регистрах абсолютной системы координат для перемещения нулевой точки в новое положение. Дело в том, что не все станки имеют набор из стандартных рабочих систем координат, устанавливаемых с помощью кодов G54–G59. Команда G92 применяется на станках еще до появления функции работы с несколькими стандартными системами координат.

Код G92 используют для сдвига текущего положения нулевой точки путем изменения значений в регистрах рабочих смещений. Когда СЧПУ выполнит команду G92, то значения в регистрах смещений изменятся и станут равными значениям, которые определены X-, Y- и Z-словами данных. Самое главное – учтите, что X-, Y-, Z-слова данных будут показывать текущее положение инструмента в новой координатной системе.

G92X Y Z

Рассмотрим, как работает команда G92, на конкретном примере. На рис. 16.15 изображены две заготовки. Заготовка А находится в начальной нулевой точке, которую установил оператор. Нам необходимо обработать заготовку В, которая расположена на 60 мм правее заготовки А, путем смещения начальной нулевой точки.

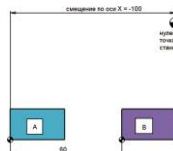


Рис. 16.15. С помощью G92 мы заменяем регистры абсолютной позиции станка и смещаем нулевую точку

Сначала переместим инструмент в известную нам начальную нулевую точку, а затем используем G92:

...

G00 X0 Y0

G92 X-60 Y0

...

Кадр G92 X-60 Y0 означает, что новое текущее положение инструмента определено координатами (-60; 0), то есть на 60 мм левее требуемой нулевой точки. Таким образом, искомая нулевая точка будет находиться на 60 мм правее текущего положения инструмента.

Существует другой метод для достижения этого же результата. Можно сначала переместить инструмент в позицию, которую мы хотим сделать новой нулевой точкой, и затем выполнить команду G92 X0 Y0.

...

G00 X60 Y0

G92 X0 Y0

...

Команда G92 сама по себе не вызывает осевых перемещений. Указанное при помощи G92 смещение координатной системы на большинстве станков может быть отменено возвратом в нулевую точку или выключением станка.

G94 – скорость подачи в дюймах/миллиметрах в минуту. При помощи команды G94 указанная скорость подачи устанавливается в дюймах за 1 минуту или в миллиметрах за 1 минуту.

Если действует дюймовый режим G20, то скорость подачи F определяется как подача в дюймах за 1 минуту. Если же активен метрический режим G21, то скорость подачи F определяется как подача в миллиметрах за 1 минуту.

G20 F10 – скорость подачи 10 дюймов в минуту; G21 F10 – скорость подачи 10 миллиметров в минуту.

Модальный код G94 остается активным до тех пор, пока не будет запрограммирован код G95.

G95 – скорость подачи в дюймах/миллиметрах на оборот. При помощи команды G95 указанная скорость подачи устанавливается в дюймах на 1 оборот шпинделя или в миллиметрах на 1 оборот шпинделя. То есть скорость подачи F синхронизируется со скоростью вращения шпинделя S. При одном и том же значении F скорость подачи будет увеличиваться при увеличении числа оборотов шпинделя.

G20 F0.1 – скорость подачи равна 0.1 дюйма на оборот; G21 F0.1 – скорость подачи равна 0.1 миллиметра на оборот. Модальный код G95 остается активным до тех пор, пока не будет запрограммирован код G94.

G98 – возврат к исходной плоскости в цикле. Если постоянный цикл станка работает совместно с кодом G98, то инструмент возвращается к исходной плоскости в конце каждого цикла и между всеми обрабатываемыми отверстиями. Исходная плоскость – это координата по оси Z (уровень), в которой находится инструмент перед вызовом постоянного цикла. Команда G98 отменяется при помощи команды G99.

G99 – возврат к плоскости отвода в цикле. Если цикл сверления работает совместно с кодом G99, то инструмент возвращается к плоскости отвода между всеми обрабатываемыми отверстиями. Плоскость отвода – это координата по оси Z (уровень), с которой начинается сверление на рабочей подаче и в которую возвращается инструмент после того, как он достиг дна обрабатываемого отверстия. Плоскость отвода обычно устанавливается в кадре цикла с помощью R-адреса. Команда G99 отменяется при помощи команды G98.

### 16.2.2 Адреса/слова данных

X является командой осевого перемещения. Как правило, за X принимают ось, вдоль которой возможно наибольшее перемещение исполнительного органа станка. При этом ось X перпендикулярна к оси Z и параллельна плоскости рабочего стола.

Положительное или отрицательное число, входящее в состав этого слова данных, определяет конечную позицию исполнительного органа станка вдоль оси X. В кадре можно запрограммировать X только один раз. Если в одном кадре будет несколько команд X, то СЧПУ будет работать с последней из них (которая ближе к знаку конца кадра).

Пример:

G01 G90 X100 F200 – линейное перемещение в координату X = 200 со скоростью 200 мм/мин.

Когда X находится в одном кадре с кодом выдержки G04, то оно определяет время этой выдержки в секундах (паузы).

Пример:

G04 X5.0 – выполнить выдержку продолжительностью 5 секунд.

Y является командой осевого перемещения. Ось Y перпендикулярна осям X и Z. Положительное или отрицательное число, входящее в состав этого слова данных, определяет конечную позицию исполнительного органа станка вдоль оси Y. В кадре можно запрограммировать Y только один раз. Если в кадре будут указаны несколько команд Y, то СЧПУ будет работать с последней из них (которая ближе к знаку конца кадра).

Пример:

G01 G90 Y102 F200 – линейное перемещение в координату Y = 102 со скоростью 200 мм/мин.

Z является командой осевого перемещения. В качестве положительного направления оси Z принимают вертикальное направление вывода инструмента (например, сверла) из заготовки. То есть ось Z всегда связана со шпинделем станка. Положительное или отрицательное число, входящее в состав этого слова данных, определяет конечную позицию исполнительного органа станка вдоль оси Z. В кадре можно запрограммировать Z только один раз. Если в кадре будут указаны несколько команд Z, то СЧПУ будет работать с последней из них (которая ближе к знаку конца кадра).

Пример:

G01 G90 Z0.5 F200 – линейное перемещение в координату Z = 0.5 со скоростью 200 мм/мин.

A, B, C являются командами кругового перемещения. Под круговым перемещением понимается угловое перемещение (поворот) оси шпинделя фрезерного станка или угловое перемещение (поворот) управляемого поворотного стола (4-ая ось).

Круговые перемещения инструмента обозначают латинскими буквами – A (вокруг оси X), B (вокруг оси Y) и C (вокруг оси Z). Положительные направления вращений вокруг этих осей определяются очень просто. Если расположить большой палец по направлению оси, то другие согнутые пальцы покажут положительное направление вращения.

Пример:

G01 G90 C90 F200 – поворот стола на 90° со скоростью 200 мм/мин.

Для некоторых СЧПУ адрес C может являться командой на выполнение фаски при действующей линейной интерполяции. Числовое значение, входящее в состав C-слова данных, определяет размер фаски.

I, J, K применяются во время круговой интерполяции и служат для указания относительных расстояний от начальной точки дуги до ее центра. Слово данных с I относится к оси X, слово данных с J – к оси Y, а слово данных с K – к оси Z. При этом в зависимости от расположения дуги значения могут быть положительными или отрицательными.

R. При действующей круговой интерполяции (G02/G03) R определяет радиус, который соединяет начальную и конечную точки дуги.

Для некоторых СЧПУ адрес R может являться командой на выполнение скругления при действующей линейной интерполяции. Числовое значение, входящее в состав R-слова данных, определяет радиус скругления.

В постоянных циклах R определяет положение плоскости отвода. При работе с командой вращения координат R определяет угол поворота координатной системы.

P обычно используется в постоянных циклах обработки отверстий и определяет время выдержки (паузы) на дне отверстия. Числовое значение, входящее в состав P-слова данных, обычно определяет время выдержки в 1/1000 секунды.

Когда P появляется в одном кадре с кодом вызова подпрограммы M98, то оно обозначает номер вызываемой подпрограммы. В ряде случаев это же слово данных может указывать на частоту вызова подпрограммы.

Пример:

M98 P1001 – вызов подпрограммы O1001.

Q часто используется в циклах прерывистого сверления и определяет относительную глубину каждого рабочего хода инструмента.

В цикле растачивания Q определяет расстояние сдвига расточного инструмента от стенки обработанного отверстия для обеспечения аккуратного вывода инструмента из отверстия.

При помощи D выбирается значение коррекции на радиус инструмента. Коррекция радиуса инструмента активируется командами G41 и G42. При помощи команды D00 можно отменить действующую коррекцию.

При помощи H выбирается значение компенсации длины инструмента. Компенсация длины инструмента обычно активируется командой G43. При помощи команды H00 можно отменить действующую компенсацию длины инструмента.

Для определения скорости подачи служит F-адрес. Если в одном кадре будут запрограммированы несколько скоростей подач, то СЧПУ будет работать с последней из них. В случае программирования F с кодом G94 скорость подачи будет установлена в дюймах (G20) или миллиметрах (G21) в минуту (минутная подача). А в случае использования с G95 скорость подачи будет установлена в дюймах (G20) или миллиметрах (G21), наоборот. F-адрес является модальным, то есть установленная скорость подачи остается неизменной до тех пор, пока не указано новое числовое значение вместе с F или не изменен режим перемещений при помощи G00.

С помощью S определяется число оборотов шпинделя. S-адрес является модальным, то есть установленное число оборотов остается неизменным до тех пор, пока не указано новое числовое значение вместе с S.

При помощи T осуществляется управление магазином инструментов. Числовое значение с T определяет номер инструмента (ячейки), который необходимо переместить в позицию смены путем поворота инструментального магазина. Обычно T программируют в одном кадре с командой смены инструмента M06. В этом случае числовое значение при T будет определять номер инструмента, который необходимо вызвать из магазина и установить в шпиндель.

Пример:

T2 M06 – вызвать инструмент № 2. Как правило, адрес O указывает системе ЧПУ на номер управляющей программы.

Пример:

O2007 – программа обработки будет зарегистрирована в памяти СЧПУ под номером 2007.

С помощью N производится нумерация кадров УП. При использовании номера кадра он может быть поставлен в кадре в любую позицию, но обычно его указывают в самом начале. Номер кадра не влияет на работу станка, а помогает оператору ориентироваться в содержании программы обработки.

### 16.3 M-коды

M00 – запрограммированный останов. Когда СЧПУ исполняет команду M00, то происходит так называемый запрограммированный останов. Все осевые перемещения останавливаются и возобновляются лишь после того, как оператор станка нажмет

клавишу Старт цикла на панели УЧПУ. При этом шпиндель продолжает вращаться (у большинства станков) и другие функции остаются активными. Если оператор станка нажимает клавишу Старт цикла, то выполнение программы будет продолжено с кадра, следующего за M00.

M01 – останов по выбору. Код M01 предназначен для останова по выбору. Действует он аналогично коду M00, однако предоставляет выбор оператору – нужно или не нужно прерывать выполнение управляющей программы. На панели УЧПУ практически любого станка имеется клавиша (или переключатель) M01. Если эта клавиша нажата, то при чтении кадра с M01 происходит останов. Если же клавиша не нажата, то кадр M01 пропускается и выполнение УП не прерывается.

M02 – конец программы. Код M02 информирует СЧПУ о завершении программы.

M03 – прямое вращение шпинделя. При помощи кода M03 включается прямое (по часовой стрелке) вращение шпинделя с запрограммированным числом оборотов (S-слово). Команда M03 остается действующей до тех пор, пока она не будет отменена с помощью M04 или M05.

M04 – обратное вращение шпинделя. При помощи кода M04 включается обратное (против часовой стрелки) вращение шпинделя с запрограммированным числом оборотов (S-слово). Команда M04 остается действующей до тех пор, пока она не будет отменена с помощью M03 или M05.

M05 – останов шпинделя. Команда M05 останавливает вращение шпинделя, но не останавливает осевые перемещения (за исключением режима G95).

M06 – автоматическая смена инструмента. При помощи команды M06 инструмент, закрепленный в шпинделе, меняется на инструмент, находящийся в положении готовности в магазине инструментов.

M07 – включение подачи СОЖ в распыленном виде. Команда M07 включает подачу СОЖ в зону обработки в распыленном виде, если станок обладает такой возможностью.

M08 – включение подачи СОЖ. Команда M08 включает подачу СОЖ в зону обработки в виде струи.

M09 – выключение подачи СОЖ. Команда M09 выключает подачу СОЖ и отменяет команды M07 и M08.

M19 – юстировка шпинделя. При помощи команды M19 осуществляется радиальная юстировка шпинделя (поворот в определенное положение), чтобы выставить приводной носик шпинделя на позицию смены инструмента. В этом положении шпиндель обычно зажимается и его не повернуть рукой.

M20 – отмена юстировки шпинделя. При помощи команды M20 отменяется команда юстировки шпинделя M19.

M30 – конец программы. Код M30 информирует СЧПУ о завершении программы.

M98 – вызов подпрограммы. Команда M98 предназначена для вызова подпрограммы. Вместе с этой командой программируется R-слово данных, которое обозначает номер вызываемой подпрограммы.

Пример:

M98 P1001 – вызвать подпрограмму O1001.

M99 – конец подпрограммы. При помощи команды M99 по окончании подпрограммы осуществляется возврат к главной программе, из которой была вызвана подпрограмма.

#### 16.4 Специальные символы в УП

«/» – пропуск кадра. Пропуск кадра – полезная функция, позволяющая оператору станка выбрать определенные кадры, которые не нужно выполнять. Эта функция реализуется, если в начало кадра поставить «/» (косая черта, слэш). Для того чтобы СЧПУ не выполнила кадр, в самом начале которого стоит «/», необходимо, чтобы специальный переключатель Пропуск кадра на панели УЧПУ станка находился в положении Вкл.

В этом случае система пропускает данный кадр и переходит к выполнению следующего. Если же переключатель Пропуск кадра на панели УЧПУ станка находится в положении Выкл., то кадр с кодом «/» обрабатывается как обычно. Таким образом, с помощью кода «/» и переключателя Пропуск кадра оператор станка может влиять на выполнение УП.

Пример:

...

N50 G81 X0 Y0 Z-10 R2 F50

N60 X10 Y20

N70 X10 Y30

/N80 X20 Y20

/N90 X20 Y30

N100 M05

...

| Положение переключателя | Поведение станка                            |
|-------------------------|---|
| Пропуск кадра           |   |
| Вкл.                    | Кадры с кодом «/» не будут выполнены        |
| Выкл.                   | Кадры с кодом «/» будут выполнены нормально |

«;» или «(...)» – комментарии в УП. Комментарии представляют собой обычные предложения, при помощи которых программист доводит до оператора станка определенную технологическую информацию. Как правило, в комментариях содержатся следующие данные:

- дата и время создания УП;
- номер чертежа;
- материал заготовки;
- данные о рабочей системе координат;
- размеры инструмента;
- названия технологических операций.

Для того чтобы ввести комментарии в УП, необходимо использовать специальные символы (знаки) программирования. В качестве таких символов для большинства СЧПУ применяются круглые скобки или точка с запятой. Перед символами комментариев не принято ставить номера кадров, если комментарии занимают кадр полностью.



## ПРИЛОЖЕНИЯ. Продукты

### ADEM

Alphacam

ArtCAM

BobCAD-CAM

CAM-TOOL

CAMWorks

CATIA

CimatronE

Creo

Edgecam

ESPRIT

FeatureCAM

Gemma 3D

GibbsCAM

GO2cam

HSMWorks

hyperMILL

Mastercam

NCG CAM

NX

PartMaker

PEPS

PowerMILL

SharpCam

SolidCAM

SprutCAM

SurfCAM

T-FLEX

Tebis

Tehtran

TopSolid

VISI

VisualMILL

### ПРИЛОЖЕНИЕ 1. Описание CAD/CAM-системы ADEM

Интегрированная CAD/CAM/CAPP система ADEM, включающая в себя отдельные модули для решения конкретных задач каждого подразделения задействованного в КТПП, в комплексе позволяет обеспечивать управление любыми данными и задачами в рамках предприятия.

Решения в области подготовки Управляющих Программ (УП) для оборудования с ЧПУ, являются ключевым направлением деятельности группы компаний ADEM. Отличительной чертой модуля по проектированию маршрутов обработки на оборудование с ЧПУ заключается в том, что программные операции, выполняемые на оборудовании с ЧПУ, являются составной частью общего тех. процесса изготовления детали. Помимо программных операций тех. процесс может содержать в себе контрольные операции, операции общего назначения и прочие. При этом вся информация (чертёж, 3D-модель, тех. процесс, в т.ч. маршрут обработки и текст УП) хранится в одном файле с расширением \*.adm.

Процесс проектирования обработки на оборудовании с ЧПУ в системе ADEM начинается с подготовки геометрии в модуле ADEM CAD и включает в себя (в случае необходимости) импорт геометрии из других CAD-систем, построение дополнительных контуров, трёхмерных тел и поверхностей, определяющих заготовку, приспособления и т.п. Кроме того, переход в модуль ADEM CAD для дополнительных построений, редактирования ранее созданной геометрии, создания операционных эскизов и т.д. из модуля ADEM CAM/CAPP возможен в любой момент проектирования маршрута обработки.

Сам процесс проектирования обработки на оборудовании с ЧПУ, основан на последовательном создании маршрута из отдельных технологических переходов обработки. При этом, технолог в диалоговом режиме задаёт все необходимые параметры обработки, указывает геометрию, определяющую место обработки, назначает параметры инструмента и т.п. Результатом проектирования является маршрут обработки, представленный в виде структурированного дерева в окне проекта. Рассчитанная траектория движения инструмента сразу же отображается в модуле ADEM CAM, а также может быть смоделирована с отображением движения инструмента вдоль траектории внутренними средствами CAM-системы, либо со снятием материала во внешних симуляторах и верификаторах обработки, на основании подготовленной CLData.

Формирование УП на основании CLData осуществляется с использованием встроенного Адаптера и постпроцессора, выбираемого в соответствии с оборудованием, на котором планируется выполнение обработки. Формирование УП возможно для любых моделей стоек ЧПУ (в т.ч. на наиболее популярных сегодня FANUC, Siemens, Heidenhein, HAAS, NC, FMS,OSP и других). А также для оборудования с любыми кинематическими схемами, до 5-ти одновременно управляемых осей (сверлильное, токарное, фрезерное, эрозионное оборудование, установки контурной резки, координатно-пробивные прессы и т.д.), многошпиндельных станков и токарных автоматов.

Завершающим этапом проектирования обработки для оборудования с ЧПУ, в зависимости от поставленных задач, могут быть не только получение текста УП, но и набор технологических карт, необходимых для оформления техпроцесса механообработки, формируемых автоматически на основании данных используемых при определении параметров технологических переходов обработки.

Видео-презентация:

<https://youtu.be/rVd62GgfNOA>

### ПРИЛОЖЕНИЕ 2. Описание CAD/CAM-системы SolidCAM

SolidCAM – инструмент быстрого и легкого создания управляющих программ для токарных, фрезерных и электроэрозионных станков с ЧПУ. Использование SolidCAM как интегрированного приложения к программным продуктам, входящим в состав Autodesk Inventor Series/Professional, обеспечивает возможность создания полнофункциональной CAD/CAM-системы.

Программа поддерживает все методы обработки отверстий, двух-, трех- и четырехосевую фрезерную обработку, пятиосевую позиционную и непрерывную фрезерную обработку, высокоскоростную фрезерную обработку, токарную и токарно-фрезерную обработку, электроэрозионную обработку.

Благодаря интеграции SolidCAM и Autodesk Inventor все операции обработки определяются, рассчитываются и проверяются непосредственно в среде Autodesk Inventor. Используемые при обработке двумерные и трехмерные геометрические данные поддерживают



полную ассоциативную связь с конструкторским проектом Autodesk Inventor. При изменении геометрии проекта в Autodesk Inventor программа SolidCAM позволяет автоматически переопределить все операции обработки в соответствии с измененной геометрией.

Одна из отличительных особенностей SolidCAM — ориентация на поддержку интеллектуальных процессов обработки. Программа предоставляет пользователю возможность создавать и собирать шаблоны обработки для их многократного использования при обработке аналогичных деталей.

Благодаря удобству использования и большому разнообразию поддерживаемых операций обработки SolidCAM наилучшим образом подходит для решения задач механообработки как в небольших или средних цехах единичного производства, так и на крупных промышленных предприятиях, производящих детали и узлы в массовом и крупносерийном объеме. Тем не менее, в отличие от программ, предназначенных для определенного круга пользователей, SolidCAM не нацелен на какой-то определенный сектор рынка и применяется в самых разных отраслях промышленности: электротехнической, электронной, автомобильной, машиностроительной, аэрокосмической и др. Такое разнообразие обеспечено как возможностями самой программы SolidCAM, так и ее интеграцией с Autodesk Inventor, который является основным средством пространственного моделирования, применяемым практически во всех отраслях.

Программа SolidCAM поставляется как в полном объеме, так и отдельными модулями, а значит к переоснащению производства можно подойти поэтапно и гибко.

SolidCAM поддерживает различные стратегии обработки таких элементов, как контур, выборка (с островами) и паз. Модуль автоматического распознавания отверстий позволяет автоматизировать процесс обработки деталей с большим количеством отверстий. Поддерживаются различные типы обработки отверстий: сверление, зенкерование, нарезание резьбы и другие. Программа располагает широким диапазоном возможностей по 2,5-координатной обработке аналитических поверхностей.

3-координатное фрезерование в SolidCAM применяется для изготовления как призматических деталей, так и деталей сложной формы. В процессе работы над призматической деталью система автоматически анализирует геометрию модели и определяет контуры и карманы для последующей обработки по ватерлиниям. SolidCAM предоставляет различные типы стратегий черновой и чистовой обработки, в том числе высокоскоростное фрезерование и доработку участков, не обработанных на предыдущих переходах. Вне зависимости от степени сложности модели система обеспечивает неизменно высокое качество при обработке прессформ, штампов и электродов.

SolidCAM располагает широким набором функций создания управляющих программ для токарной и токарно-фрезерной обработки. SolidCAM поддерживает различные типы инструментов, что позволяет эффективно производить продольное точение, подрезку торцев, обработку канавок и др. Поддержка вращающегося инструмента позволяет выполнять фрезерные и сверлильные переходы на обрабатываемых центрах.

SolidCAM предлагает богатый выбор средств для создания управляющих программ многоосевой обработки на 4- и 5-координатных обрабатываемых центрах. Программа устанавливает модель в заданную плоскость обработки, автоматически рассчитывает необходимые параметры смещения и поворота для нуля детали. SolidCAM обеспечивает простоту последующей наладки и снижает необходимость в специальных установочных приспособлениях. Контроль траектории движения инструмента осуществляется при помощи усовершенствованных средств визуализации.

SolidCAM предоставляет высокоэффективные методы непрерывной обработки, включающие обработку боковой поверхностью инструмента, для производства деталей со сложной геометрией (инструмент и оснастка, аэрокосмические детали, головки цилиндров, лопасти турбин и пропеллеров). Программа обеспечивает реалистичную имитацию процесса обработки, которая позволяет контролировать траекторию движения инструмента и перемещения узлов станка с целью предотвращения возможных столкновений.

Стратегии проволочной электроэрозионной обработки, предлагаемые SolidCAM, позволяют производить обработку внешних и внутренних контуров как с постоянным, так и с переменным углом наклона. Кроме того, система предоставляет возможность 4-осевой обработки. Специальный алгоритм предотвращает падение обработанного материала. Пользователю предоставлены средства управления физическими параметрами обработки на всей траектории движения проволоки.

Видео о технологии iMachining:  
<https://youtu.be/rVd62GgfNOA>

### ПРИЛОЖЕНИЕ 3. Описание CAD/CAM-системы Creo

Решения Creo для ЧПУ и механообработки обеспечивают широкий диапазон возможностей моделирования пресс-форм, матриц, траекторий инструмента и обработки на станке с ЧПУ, разрешая вам использовать свои данные 3D CAD, в итоге экономя время и сокращая количество ошибок.

Creo Complete Machining Extension предоставляет инженерам-технологам полный набор возможностей и библиотеки инструментов для создания ЧПУ-программ для станков любого типа. Это позволяет параллельно работать над проектом и объединять все изменения конструкции, значительно качество продукции, уменьшая количество отходов металла и сокращая время и расходы на производство продукции. Ключевые особенности: Включает в себя базовые возможности механической обработки (2,5-3х), предлагаемые пакетом Creo Prismatic and Multi-surface Milling Extension;

- Расширяет полную ассоциативность Creo Parametric с производством;
- Исключает ошибки и неудобства, возникающие при необходимости экспорта геометрии Creo Parametric в другие программы механообработки;
- Лучшая программирующая система на мировом рынке для работы с деталями, имеющими множество вариантов исполнения;
- Поддержка 3-5-координатного фрезерования, 2-4 координатной токарной обработки, 2-4 координатной проволочной электроэрозионной обработки, а также многоосевой фрезерно-токарной обработки; все возможности Creo Prismatic and Multi-surface Milling Extension плюс поддержка многокоординатных фрезерных и токарных станков;
- Позволяет сократить или даже исключить проверку программ для создания физических деталей путем моделирования процесса и удаления материала на станках с ЧПУ;
- Предоставляет уникальные средства для документирования процесса обработки, создания эскизов и инструкций, необходимых для качественного изготовления деталей;
- Предоставляет набор часто используемых технологических инструментов и промышленных стандартов;
- Дает возможность инженерам и дизайнерам эффективно использовать в конструкции высокоточные поверхности и поверхности свободной формы;
- Объединяет возможности Creo NC-GPOST - законченного решения для генерации NC - постпроцессоров, которое позволяет создавать и моделировать постпроцессоры для любых типов станков с ЧПУ.

Концепция CAM-решения от PTC: [https://youtu.be/gSLzSu\\_M0h0](https://youtu.be/gSLzSu_M0h0)

### ПРИЛОЖЕНИЕ 4

#### Описание CAD/CAM-системы Alphacam

Программный комплекс Alphacam является одним из ведущих CAD/CAM-решений в области разработки управляющих программ для станков с ЧПУ. Применяется для программирования стратегий обработки в сфере производства изделий из дерева, камня, пластика, металла и стекла. Alphacam обеспечивает разработку управляющих программ для широкого диапазона деталей, начиная от простых деталей раскроя и заканчивая сложными компонентами мебели, требующими 5-ти координатной обработки.

В Alphacam имеется графическая среда для проектирования деталей и моделирования технологии обработки на станках с ЧПУ. Комплекс работает независимо от используемой САПР. Alphacam ассоциативно работает с твердотельными моделями из:

- AutoCAD;
- Autodesk Inventor;
- SolidEdge;
- SolidWorks;
- Pro/ENGINEER;
- NX;
- CATIA;
- Rhinoceros;

Alphacam читает файлы в форматах DXF, DWG, IGES, STL, ACIS, Parasolid, 3DM, ASM, PRT, STEP и др., сохраняет файлы в форматах DXF, IGES, STL, VDA, Parasolid, WMF, EMF. Alphacam поддерживает полное динамическое отслеживание процесса обработки, и позволяет повысить производительность, надежность и гибкость в решении поставленных задач.

Программный продукт успешно применяется в аэрокосмической промышленности, для изготовления деревянной оснастки, элементов фасадов зданий, мебели, в создании элементов наружной рекламы, в производстве ванн и кухонь. Модули Alphacam позволяют осуществлять следующие виды обработки:

- токарная 2-х/4-осевая;
- токарно-фрезерная;
- фрезерная 2-х – 5-осевая, включая 4-х/5-осевую одновременную обработку;
- 3D-гравирование;
- многошпиндельное сверление;
- электроэрозионная 2-х / 4-осевая;
- гидроабразивная/лазерная/плазменная резка.

Среди возможностей программы:

- библиотека инструментов;
- библиотека материалов;
- автоматическое определение конструктивных элементов твердотельной модели;
- опции раскроя листового материала;
- опции подрезки углов и обработки карманов;
- ассоциативность модели и траектории обработки;
- коррекция на радиус инструмента;
- полная визуализация процесса обработки;
- поддержка Visual Basic for Applications.

Видео-обзор Alphacam: <https://youtu.be/0XICSNT0cik>

## **ПРИЛОЖЕНИЕ 5. Описание CAD/CAM-системы SprutCAM**

SprutCAM – система генерации управляющих программ для обработки деталей на многокоординатных фрезерных, токарных, токарно-фрезерных, электроэрозионных станках и обрабатывающих центрах с Числовым Программным Управлением. Система позволяет создавать управляющие программы для станков с различными кинематическими схемами и может настраиваться на любые типы устройств ЧПУ.

Функциональное наполнение и широкий набор инструментальных средств SprutCAM обеспечивает эффективное использование системы при изготовлении штампов, пресс-форм, литейных форм, прототипов изделий, мастер-моделей, деталей машин и конструкций, оригинальных и серийных изделий, корпусных деталей и запасных частей, изделий из дерева, шаблонов, а также при гравировке надписей и изображений.

При формировании технологии обработки детали SprutCAM учитывает кинематическую схему станка. Благодаря этому возможно формировать управляющие программы для станков самой различной конфигурации, а рассчитанные перемещения инструмента не нуждаются в дальнейшей модификации для учета каких-либо особенностей станка. Если станок имеет одну из классических схем, и нет необходимости учитывать взаимное движение узлов станка, то расчет траектории инструмента производится для подходящей абстрактной схемы станка без детального описания узлов и их взаимного расположения. При разработке программ генерируются команды не только для основных управляемых осей, но и для дополнительных, например, таких, как палета, люнет, задняя бабка, тормоз поворотной оси и т.п. В кинематическую схему станка могут включаться различные приспособления, которые могут иметь как ручное, так и программное управление.

Инструменты различных типов могут объединяться в библиотеки инструментов или локальные «инструментальные ящики», которые могут быть ассоциированы с соответствующими станками. Можно использовать библиотеки инструмента от производителей или сформированные только из используемого инструмента, сгруппированного по каким-либо предпочтительным для технолога признакам.

В зависимости от выбранного оборудования в системе активируются лишь те виды обработки, которые могут быть выполнены на указанном оборудовании. Параметры операций по умолчанию также приводятся в соответствие с выбранным оборудованием.

SprutCAM содержит в себе мощный модуль симуляции обработки, который позволяет моделировать процесс обработки детали на любом станке, предварительно созданном на основе его кинематической схемы и твердотельной модели. Возможность моделирования обработки позволяет оптимизировать технологию обработки по критериям трудоемкости, ресурса инструмента, сохранности оборудования и пр. В процессе симуляции пользователь визуально контролирует весь процесс обработки детали с учетом перемещений всех исполнительных и вспомогательных органов станка. Кроме того, система автоматически помечает кадры программы, в которых обнаруживает столкновения или недопустимые режимы резания. Комплект поставки SprutCAM содержит набор станков, охватывающий практически все типы металлорежущего оборудования (более 50 кинематических схем).

При расчете траектории движения инструмента команды генерируются непосредственно для управляемых осей станка, согласно его кинематической схеме. Это позволяет избежать дополнительных сложных пересчетов координат в постпроцессоре во время генерации управляющей программы. Встроенный генератор постпроцессоров позволяет технологу самостоятельно производить настройку на любую систему ЧПУ. Наличие как языковых средств, так и механизма шаблонов обеспечивают гибкость и эффективность. Благодаря удобному интерфейсу и интерактивной помощи формирование постпроцессора становится легко решаемой задачей. Комплект поставки SprutCAM включает большую библиотеку готовых постпроцессоров для самых разнообразных типов обрабатываемого оборудования и систем ЧПУ.

Токарно-фрезерная обработка в SprutCAM: [https://youtu.be/\\_GX-IvEYic](https://youtu.be/_GX-IvEYic)

## **ПРИЛОЖЕНИЕ 6. Описание CAD/CAM-системы GibbsCAM**

Продуктовая линия GibbsCAM поддерживает программирование от 2 до 5 осевого фрезерования, токарной, токарно-фрезерной, многофункциональной синхронной обработки и проволочной электроэрозии. GibbsCAM также предоставляет возможности полностью интегрированного производственного моделирования, которые включают 2D, 2.5D, 3D каркасное, поверхностное и твердотельное моделирование. Интерфейс GibbsCAM реализован по принципу единой интегрированной рабочей среды, что позволяет переключаться между диалоговыми окнами различных функций «на лету», без завершения в них задач и потери данных. В число возможностей системы также входят установка и одновременный запуск нескольких версий и работа в режиме нескольких мониторов. GibbsCAM поддерживает импорт данных из всех популярных CAD-систем с использованием стандартных интерфейсов ACIS-SAT, DWG, DXF, SAT, Parasolid X\_T, VDA-FS, STEP, STL, а также прямых интерфейсов с Autodesk Inventor, CATIA V4 и V5, KeyCreator, PTC Creo (Pro/E), UGS/NX, Rhinoceros, SolidEdge, SolidWorks. Помимо этого в системе существуют сертифицированные средства интеграции (plug-ins) с Autodesk Inventor, CimatronE, KeyCreator, Rhinoceros, SolidEdge, SolidWorks, SpaceClaim. GibbsCAM позволяет пользователям создавать сложные трёхмерные модели и дополнительную двухмерную геометрию при помощи операций каркасного, поверхностного и твердотельного моделирования. Автоматическое получение рекомендуемых параметров режимов резания для выбранного материала заготовки, инструмента и типа обработки. База данных поддерживает возможность как добавления новых материалов, так и редактирования имеющихся.

Система поддерживает как стандартные типы токарного инструмента, так и созданные пользователем фасонные профили пластинок, контуры и модели державок. Интерфейс GibbsCAM обеспечивает визуальный контроль всех ключевых параметров задаваемого инструмента, что позволяет избежать ошибок и упрощает этот этап работы. В дополнение к этому реализована интеграция с базой данных инструмента Iscar. GibbsCAM имеет широкий набор средств контроля результатов работы: от простой проверки стратегии обработки до визуализации с учетом кинематики станка, что позволяет избежать дорогостоящих ошибок. Автоматическая генерация по настраиваемым шаблонам отчетов в формате Excel с данными по операциям, инструменту и заготовке. Gibbs and Associates тесно сотрудничают с производителями станков и стоек ЧПУ: Mazak, Okuma, Willemin-Macodel, Mori Seiki, Haas, Doosan, Matsuura, Siemens, Fanuc, Mitsubishi и др. Это позволяет им создавать постпроцессоры для оборудования любой сложности. Широкий набор макросов и пакет разработчика обеспечивают возможность автоматизации часто выполняемых действий. GibbsCAM также обладает средствами организации библиотеки типовых технологических процессов. GibbsCAM обеспечивает прямую передачу данных в системы [Vericut](#) и NCSIMUL для дальнейшей проверки в них управляющих программ.

## **ПРИЛОЖЕНИЕ 7. Описание CAD/CAM-системы PartMaker**

PartMaker - это лидирующая на рынке система для автоматизации программирования многоосевых токарно-фрезерных центров. PartMaker использует запатентованный высокоэффективный, но при этом простой в использовании визуальный подход к программированию, что приводит к значительной экономии времени и денег.

Преимущества:

- Сокращение времени на наладку станка более чем на 50%.
- Ускорение программирования.
- Программирование всех станков одинаковым интуитивно-понятным способом, независимо от марки, модели или контроллера станка.
- Предотвращение затратных столкновений на станке и повреждения инструмента благодаря 3D визуализации.

- Более быстрое программирование сложных деталей.
- Быстрая и простая оптимизация времени циклов.
- Автоматическое создание карты наладки.
- Использование моделей любых CAD-систем, включая SolidWorks, Pro/E, AutoCAD, Inventor, Unigraphics и многих других.

#### **Библиографический список**

1. ©2015 ООО "Сетевые решения", ЗАО "ЛЮ ЦНИТИ". <http://planetacam.ru/college/learn/3-1/>.
2. Д.Ю.Кряжев Обработка на станках с ЧПУ. Уч. пособие (FANUK).Ст.-Петербург. 2005.
3. Видео о новых возможностях PartMaker 2015: <https://youtu.be/FvgJzb9swwc>.
4. Видео-презентация GibbsCAM: (на русском языке)<https://youtu.be/TUIApXFLV4g>.

**МИНОБРНАУКИ РОССИИ**  
Федеральное государственное бюджетное  
образовательное учреждение высшего образования  
«Юго-Западный государственный университет»  
(ЮЗГУ)

Кафедра машиностроительных технологий и оборудования



**УСТРОЙСТВА АВТОМАТИЧЕСКОЙ СМЕНЫ ИНСТРУМЕНТА  
МНОГООПЕРАЦИОННЫХ СТАНКОВ(АСИ)**

Методические указания по выполнению практических и лабораторных работ для студентов направления Конструкторско-технологическое обеспечение машиностроительных производств

Курск 2017

УДК 621.(076.1)

Составитель: Е.И.Яцун

Рецензент

Кандидат технических наук, доцент А.А. Горохов

**Устройства автоматической смены инструмента многооперационных станков (АСИ):** методические указания по выполнению практических и лабораторных работ/Юго-Зап. гос.ун-т; сост.: Е.И.Яцун. Курск, 2017. 39 с.: ил. 28. Библиогр. 7: с.39.

Содержат сведения о накопителях инструментов, о системах смены инструмента многооперационных станков; кинематических схемах инструментальных магазинов, револьверных головок, автооператоров; примеры расчета.

Методические указания соответствуют требованиям программы, утвержденной учебно-методическим объединением по специальностям автоматизированного машиностроительного производства (УМО АМ).

Предназначены для студентов направления Конструкторско-технологическое обеспечение машиностроительных производств всех форм обучения.

Текст печатается в авторской редакции

Подписано в печать \_\_\_\_\_ 20\_\_ г. Формат 60x84 1/16  
Усл.печ.л. \_\_. Уч.-изд.л. \_\_. Тираж 100 экз. Заказ \_\_\_\_\_. Бесплатно.  
Юго-Западный государственный университет.  
305040 г. Курск, ул.50 Лет Октября, 94.

## СОДЕРЖАНИЕ

|   |   | Стр. |
|---|---|------|
|   | <b>СОДЕРЖАНИЕ</b>   | 3    |
|   | <b>ВВЕДЕНИЕ</b>   | 4    |
| 1 | <b>УСТРОЙСТВА АВТОМАТИЧЕСКОЙ СМЕНЫ ИНСТРУМЕНТА МЕТАЛЛОРЕЖУЩИХ СТАНКОВ (АСИ)</b>           | 5    |
|   | <b>1.1 Требования к устройствам АСИ</b>   | 5    |
|   | <b>1.2 Устройства АСИ с инструментом, постоянно закрепленным в шпиндельных узлах</b>      | 6    |
|   | <b>1.3 Устройства АСИ с инструментом в гнездах револьверной головки</b>                   | 7    |
|   | <b>1.4 Устройства АСИ со сменой инструмента в шпинделе станка</b>                         |      |
|   | <b>1.5 Комбинированные устройства АСИ</b>   |      |
|   | <b>1.6 Агрегатированные устройства АСИ</b>  |      |
| 2 | <b>УСТРОЙСТВА АСИ ДЛЯ СТАНКОВ ТОКАРНОЙ ГРУППЫ</b>   |      |
| 3 | <b>УСТРОЙСТВА АСИ ДЛЯ ФРЕЗЕРНО-СВЕРЛИЛЬНО-РАСТОЧНЫХ МНОГОЦЕЛЕВЫХ СТАНКОВ</b>              |      |
| 4 | <b>УСТРОЙСТВО АСИ ТОКАРНО-ФРЕЗЕРНЫХ ОБРАБАТЫВАЮЩИХ ЦЕНТРОВ</b>                            |      |
| 5 | <b>КОНСТРУКЦИИ МЕХАНИЗМОВ АВТОМАТИЧЕСКОЙ СМЕНЫ ИНСТРУМЕНТОВ МНОГООПЕРАЦИОННЫХ СТАНКОВ</b> |      |
|   | <b>5.1 Многооперационные станки сверлильно-фрезерно-расточного типа</b>                   |      |
|   | <b>5.2 МАСИ токарных многоцелевых станков</b>   |      |
|   | <b>5.3 Устройства смены инструмента шлифовальных станков</b>                              |      |
|   | <b>Библиографический список</b>   |      |

## **ВВЕДЕНИЕ**

Характерной особенностью станков с ЧПУ является наличие у них устройств автоматической смены инструментов (АСИ), основная цель которых – сокращение времени простоя станков, затрачиваемого на смену инструмента.

Устройства автоматической смены инструмента (АСИ) обеспечивают стабильное точное, жесткое и надежное положение инструмента и минимальное время его смены.

Устройства автоматической смены инструмента (магазины, автооператоры, револьверные головки) должны обеспечивать минимальные затраты времени на смену инструмента, высокую надежность в работе, стабильность положения инструмента, т.е. постоянство размера вылета и положения оси при повторных сменах инструмента, иметь необходимую вместимость магазина или револьверной головки.

Станки с ЧПУ, оснащенные устройствами автоматической смены инструмента и заготовки, настройки и поднастройки, позволяют исключить участие человека в технологическом процессе обработки заготовки на станке.



## 1 УСТРОЙСТВА АВТОМАТИЧЕСКОЙ СМЕНЫ ИНСТРУМЕНТА МЕТАЛЛОРЕЖУЩИХ СТАНКОВ (АСИ)

Устройства автоматической смены инструмента (АСИ) применяются в автоматизированных станках и в станках с ЧПУ и служат для автоматической смены инструмента при обработке детали, в соответствии с технологическим процессом.

АСИ управляются единой системой управления и состоят из:

1. накопителей инструментов (многопозиционные резцедержатели, револьверные головки, инструментальные магазины);
2. автооператоров (манипуляторы) с захватными устройствами для смены инструмента в шпинделе станка;
3. транспортирующих и зажимных устройств.

АСИ во многом определяют работоспособность станков и к ним предъявляются следующие требования:

- минимальное время смены инструмента,
- необходимое количество инструментов для обработки сложных деталей,
- простота конструкции,
- безопасность в работе,
- высокая надежность,
- высокая точность позиционирования инструмента в шпинделе станка.

АСИ многооперационных станков делятся на четыре группы:

1. с инструментом, постоянно закрепленным в шпиндельных узлах;
2. с инструментом в гнездах револьверной головки;
3. со сменой инструмента в шпинделе станка;
4. комбинированные.

По составу устройства АСИ делят на устройства:

- без автооператора;
- с автооператором;
- с позицией ожидания;
- с промежуточным носителем и автооператором;
- с револьверными головками.

По относительному расположению инструментов в магазине и шпинделе станка устройства АСИ делят на устройства АСИ для МС с соосным, параллельным и угловым относительным расположением инструментов.

По типам МС выделим устройства АСИ для МС с горизонтальным, вертикальным расположением шпинделя и для продольно-обрабатывающих МС.

Принципы действия и особенности основных типов устройств АСИ рассмотрим в соответствии с этой классификацией.

Основное внимание обратим на устройства для смены одиночных инструментов как наиболее распространенные.

### 1.1 Требования к устройствам АСИ

Устройство АСИ должно обеспечивать передачу инструмента вместе с инструментальной оправкой из магазина в шпиндель станка и обратную замену отработавшего инструмента другим по ходу выполнения технологической операции. На тех многооперационных станках (МС), где используют наряду с одиночными инструментами инструментальные одно- и многошпиндельные головки, должно быть предусмотрено устройство для автоматизации смены таких головок.

**Первое требование** к устройству АСИ — быстродействие.

Чтобы сократить простои МС при смене инструментов, стремятся разделить цикл работы устройства АСИ таким образом, чтобы подготовительные действия — поиск нужного инструмента в магазине, перенос его к шпинделю, ориентация, а также возврат сменяемого инструмента в магазин — выполнялись во время работы станка. В этом случае для остановки шпинделя и отвода его от заготовки требуется всего несколько

секунд для того, чтобы извлечь отработавший инструмент из шпинделя и установить следующий.

**Второе требование** - высокая надежность. Длительный отказ устройства АСИ вызывает необходимость ручной смены инструмента, из-за чего эффективность применения МС резко снижается.

**Третье требование.** Для упрощения кинематики и конструкции механизмов смены инструментов, облегчения конструктивных и технологических решений, повышения надежности и улучшения условий обслуживания важно, чтобы общее число движений в цикле автоматической смены инструмента было минимальным. В числе этих движений нежелательно включать перемещение шпиндельной бабки в позицию смены инструмента, так как при этом нарушается достигнутое при позиционировании положение шпинделя по отношению к заготовке, — после смены инструмента шпиндель не может вернуться абсолютно точно в исходное положение. Поэтому каждое точное отверстие стремятся обработать полностью несколькими инструментами, не смещая шпиндель относительно оси отверстия.

Отсюда — **четвертое требование:** смену инструментов желательно выполнять при любом положении шпиндельной бабки.

**Пятое требование.** В станкостроении все шире внедряется принцип агрегатирования. Применительно к магазинам и механизмам автоматической смены инструментов это означает разработку конструкций, позволяющих один и тот же тип магазина, устройства АСИ использовать на разных станках, или в зависимости от условий производства, где работает станок, оснащать его магазинами разных типов.

Очень важными требованиями к любой системе смены инструмента являются простота и безопасность обслуживания, доступность механизмов и устройств, удобство наладки и переналадки, ремонтпригодность. Обеспечить выполнение всех этих требований удастся далеко не всегда. Создание совершенных систем автоматической смены инструмента представляет сложную конструкторско-технологическую проблему.

## 1.2 Устройства АСИ с инструментом, постоянно закрепленным в шпиндельных узлах

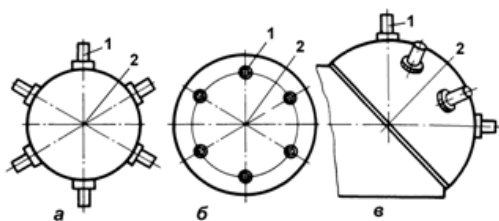


Рисунок 1.1 – Инструментальные магазины с инструментом, закрепленным в шпиндельных узлах

В устройствах АСИ с инструментом, постоянно закрепленным в шпиндельных узлах, каждый из шпинделей в рабочей позиции получает вращение от главного привода. Шпиндели установлены в револьверной головке, и их смена осуществляется путем поворота револьверной головки (рис. 1.1, а). Смена инструмента происходит за 2...3 с.

Основными недостатками таких устройств АСИ являются:

- ограничено количество применяемого инструмента (7...8 шт.);
- не обеспечивается жесткость конструкции;
- точность обработки определяется точностью фиксации различных шпиндельных узлов;
- большая масса и габариты АСИ;
- высокая стоимость

### 1.3 Устройства АСИ с инструментом в гнездах револьверной головки

В токарных станках с ЧПУ в качестве устройства АСИ применяют револьверные головки (РГ), позволяющие установку инструментов (Рис. 1.2).

Инструмент в РГ устанавливается в специальных державках (Рис. 1.3) и смена инструмента осуществляется поворотом дискового магазина РГ, по команде от устройства ЧПУ.

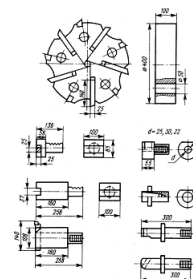
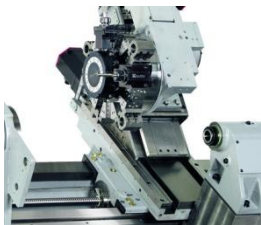


Рисунок 1.2 - Револьверные головки

Рисунок 1.3 – Типовые резцовые блоки крепления цилиндрическим хвостовиком с реечным зацеплением

Иногда широкоуниверсальные станки оснащаются 2-мя револьверными головками.

### 1.4 Устройства АСИ со сменой инструмента в шпинделе станка

Устройства для смены инструмента в шпинделе станка имеют (Рис. 1.4):

1. инструментальный магазин,
2. устройство переноса инструмента (автооператор) из магазина в шпиндель и наоборот.

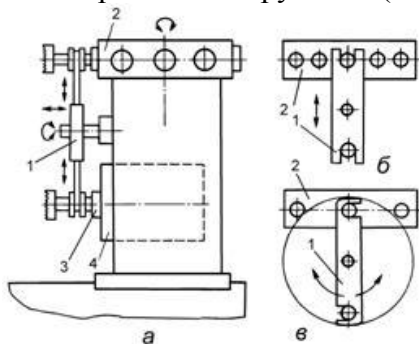


Рисунок 1.4 – Схема смены инструмента манипулятором

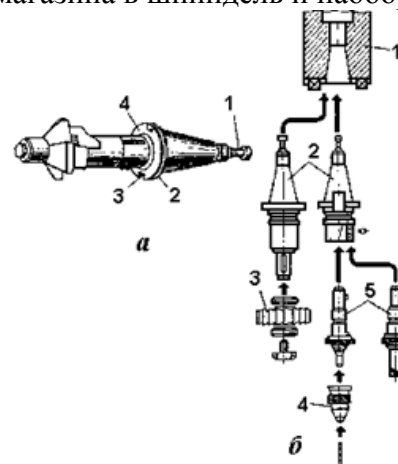


Рисунок 1.5 - Схема построения инструментального комплекта для многоцелевых станков:  
а – инструментальная–оправка с коническим хвостовиком; б – общая схема комплекта

При этом инструмент устанавливается в специальных оправках с коническим хвостиком, имеющим конусность 7:24.

Для сокращения номенклатуры оправок применяют унифицированные инструментальные комплекты вспомогательного инструмента (Рис. 1.5).

Комплект состоит из различных оправок 2, устанавливаемых в шпиндель станка 1, переходных втулок или оправок 5, патронов 4, что позволяет закреплять различный режущий инструмент 3.

Инструментальные магазины могут быть, в зависимости от расположения оси шпинделя, с горизонтальной или вертикальной осями вращения (Рис.1.6).

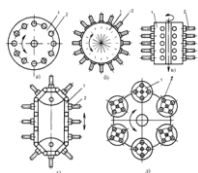


Рисунок 1.6 – Виды инструментальных магазинов



Рисунок 1.7 - Дискový инструментальный магазин с вертикальной осью фрезерный станка мод. ЛФ260МФ3

При использовании более 30...40 инструментов используют цепные магазины, а при небольшом количестве применяют дисковые (Рис. 1.7).

Для увеличения емкости АСИ применяют магазины, состоящие из нескольких секций. При расположении магазина вне рабочей зоны, инструмент меняется с помощью автооператора, конструкция которого определяется видом магазина и его расположением. Управление автооператором осуществляется устройством ЧПУ по командам, обеспечивающим определенный цикл.

Цикл работы автооператора включает следующие движения:

1. Выдвижение захватов.
2. Захват оправок, одновременно, в шпинделе и в магазине.
3. Опускание автооператора, с оправками, вниз.
4. Задвижение захватов.
5. Поворот захватов на  $180^0$ .
6. Выдвижение захватов.
7. Подъем автооператора вверх и установка одного инструмента в шпиндель, другого в магазин.
8. Задвижение захватов.
9. Поворот захватов на  $180^0$  в исходное положение.

Смена инструмента в данных АСИ осуществляется только в одном определенном положении шпиндельной бабки, что снижает точность обработки и увеличивает время смены инструмента.

Такого недостатка лишены АСИ, имеющие перемещающиеся автооператоры и отслеживающие положение шпиндельной бабки.

В настоящее время разработана модульная система АСИ, состоящая из унифицированных узлов. Такой принцип построения АСИ позволяет применять их на многих многоцелевых станках.

Автоматический поиск инструмента в магазине осуществляется 3-мя методами:

1. установкой инструментальных отправок в магазине строго в определенной последовательности;
2. кодированием инструментальных блоков;
3. кодированием гнезда магазина.

В настоящее время находит применение система с магнитным кодовым носителем, смонтированным в оправку, и бесконтактным датчиком считывания кода.

Когда обработка детали требует небольшого числа инструментов, и каждым из них используется только один раз, инструментодержатели в магазине или револьверной головке располагаются в последовательности выполнения обработки.

При каждой смене инструмента магазин перемещается на один шаг. В остальных случаях применяют кодирование инструмента или кодирование гнезда магазина.

При кодировании оправки отработавший инструмент возвращается в гнездо перегружаемой оправки в шпиндель, что позволяет сокращать время смены инструмента. Однако при этом усложняется конструкция оправок и поиск нужного инструмента.

Кодирование инструмента на оправке (Рис. 1.8) осуществляют установкой определенной комбинации сменных кодовых колец 2 и 3 или уже имеющихся на сменном хвостовике инструментальной оправки (на представленном фото хвостовика имеются кольца закодированные под цифрами **1** и **4**, которые дадут кодовую комбинацию номера оправки **05**); во время движения магазина кодовые кольца нажимают на путевые переключатели 4; при возникновении заданной комбинации сигналов магазин остановится в требуемом положении (1 – конус Морзе для крепления оправки).

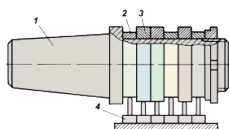


Рисунок 1.8 – Кодирование инструментальной оправки



Рисунок 1.9 - Номер на хвостовике инструментальной оправки

Для распознавания оператором необходимого инструмента его номер выбит на хвостовике инструментальной оправки, например **05** или **08** и т.д. (Рис. 1.9).

Хвостовики сменные и могут вворачиваться в любые инструментальные оправки, позволяя тем самым присваивать соответствующий номер любому инструменту, записанному в управляющей программе.

#### 1.4.1 Устройства АСИ для МС с соосным расположением инструментов

При соосном расположении инструментов в гнезде магазина и шпинделе МС при смене инструментов достаточно повернуть магазин до совмещения гнезда магазина с осью шпинделя, а затем, перемещая шпиндель вдоль оси, вытолкнуть инструмент из магазина и закрепить в шпинделе. Возврат отработавшего инструмента в шпиндель выполняется в обратном порядке.

Схемы действия таких устройств показаны. Широко известно устройство, показанное на рис. 1.10. Магазин на 12 инструментов выполнен в виде массивного барабана с наклонной осью поворота. Ось инструментального гнезда, находящегося в момент смены инструмента в нижнем положении, совмещается с осью шпинделя.

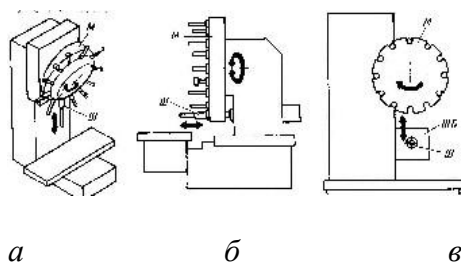


Рисунок 1.10 - Соосное расположение инструментов в гнезде магазина и шпинделе МС

При движении вниз шпиндель захватывает инструмент за оправку и перемещает его к заготовке. Зажатие оправки в шпинделе производится автоматически. При ходе пиноли шпинделя в верхнее положение инструментальная оправка с инструментом автоматически отсоединяется от шпинделя и остается в гнезде магазина. При крайнем верхнем положении шпинделя магазин поворачивается — происходит поиск следующего заданного программой инструмента. Угол поворота определяется номером гнезда, в котором находится нужный инструмент. После использования инструмент возвращается в то же гнездо. Поиск инструмента происходит при остановленном шпинделе в его верхнем положении. Время на поворот магазина не совмещается с машинным временем.

В станке горизонтальной компоновки фирмы Wyssbrod (Швейцария) ось магазина емкостью 20 инструментов расположена горизонтально (Рис. 1.10, б). Выдача инструмента из магазина происходит при ходе вперед пиноли шпинделя так же, как в схеме на рис. 1.10, а. Станок предназначен для обработки мелких точных заготовок.

Аналогичный способ смены инструментов использован на вертикальном МС фирмы Brown и Sharpe (США) (рис. 1.10, в).

Рассмотренный способ смены инструмента имеет существенные недостатки:

- 1) пиноль шпинделя совершает длительные вспомогательные ходы, необходимые для подачи инструмента в рабочую зону; из-за увеличенного вылета жесткость шпиндельного узла недостаточна для точной обработки чугуновых и стальных заготовок;
- 2) максимальная емкость магазина при допустимых габаритных размерах ограничена необходимостью размещения гнезд для инструментальных оправок на значительном расстоянии друг от друга, иначе выступающие из них неработающие инструменты будут мешать инструменту в рабочей позиции;
- 3) для поиска инструмента магазин должен отводиться от заготовки на значительное расстояние;
- 4) инструментальный магазин находится в рабочей зоне станка или в непосредственной близости от нее. Режущий и вспомогательный инструмент и механизмы магазина легко загрязняются металлической пылью, разбрызгиваемой СОЖ, мелкой стружкой.

#### **1.4.2 Устройства АСИ для МС с параллельным расположением инструментов.**

Чтобы разместить инструментальный магазин вне рабочей зоны МС, его поднимают над шпиндельной бабкой или выносят в сторону от нее, а иногда устанавливают на отдельную стойку. Во всех этих случаях оси инструментов в магазине и шпинделе МС не совпадают, но могут быть параллельными между собой.

Для смены инструментов здесь добавляется движение, необходимое для совмещения осей сменяемого инструмента и шпинделя во фрезерно - расточном станке. Дисковый магазин опускается и свободным гнездом — вырезом захватывает оправку сменяемого инструмента (перед этим происходит автоматическое раскрепление оправки в шпинделе). Вслед за этим ползунковая бабка перемещается вдоль оси шпинделя, и оправка с инструментом остается в гнезде магазина. Магазин поворачивается для поиска следующего инструмента по его месту в магазине (в программе кодируется номер гнезда). После совмещения сменяющего инструмента со шпинделем следует ход вперед ползунковой бабки, и инструментальная оправка закрепляется в отверстии шпинделя.

Магазин поднимается за пределы рабочей зоны, шпиндель быстро подводится к заготовке. Подобный способ смены инструмента приведен и для продольно — обрабатывающих МС (Рис. 1.11). На МС Sass vertimatic (Италия) дисковый магазин расположен на боковой стойке и может совершать два движения: поворот для поиска сменяемого инструмента и перемещение вдоль своей оси для смены инструмента. После выполнения очередного

перехода шпиндельная бабка совершает быстрый ход влево до совмещения оси отработавшего инструмента со свободным гнездом магазина.

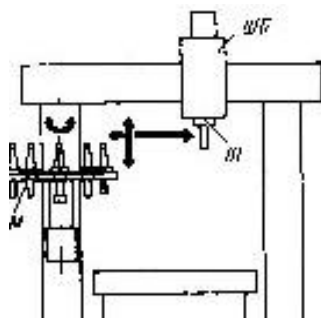


Рисунок 1.11 - Параллельное расположение инструментов в гнезде магазина и шпинделе МС

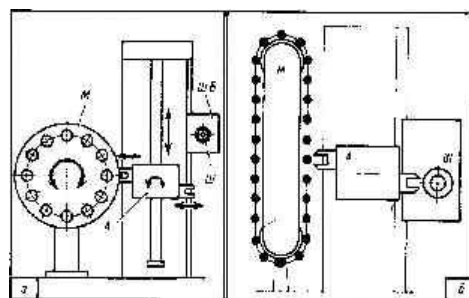


Рисунок 1.12 - Устройства АСИ с автооператором и магазином:  
а — дисковым; б — цепным

Магазин поднимается, забирает оправку с инструментом из шпинделя (к этому моменту оправка автоматически раскрепляется), опускается, поворачивается для поиска следующего инструмента и вновь поднимается, заталкивая его в шпиндель. Сейчас же следует закрепление в шпинделе. Магазин опускается в нижнее положение, а шпиндельная бабка совершает быстрый ход вправо для обработки очередной поверхности заготовки. Общий недостаток двух приведенных схем — значительные потери времени на вспомогательные ходы магазина или шпиндельной бабки в связи с их большой массой.

### 1.4.3 Устройства АСИ с автооператором

Ускорить перенос и смену инструментов при размещении магазина вне рабочей зоны можно с помощью автооператора.

На МС с горизонтальным шпинделем ИР-500МФ4, ИР-800МФ4 и многих зарубежных станках устанавливают инструментальный магазин (М) на стойку станка (Рис. 1.12). Между шпиндельным Ш станка и магазином М расположен автооператор А, который при повороте забирает оправку с отработавшим инструментом из шпинделя (перед этим оправка раскрепляется) и сменяющий инструмент из гнезда. Для связи магазина со шпинделем Ш станка используют автооператор А с двумя захватами.

Существуют две принципиальные схемы работы автооператора.

В первой схеме (Рис. 1.12, а) при смене инструментов автооператор совершает ход снизу вверх, захватывает оправку инструмента, находящегося в гнезде, и вытаскивает ее в направлении оси. Затем автооператор ходом вдоль оси шпинделя вытаскивает отработавший инструмент. Следует поворот автооператора вокруг своей оси на  $180^\circ$  — к шпинделю подводится сменяемый инструмент; ходом вдоль оси инструмент «заталкивается» в шпиндель, где автоматически закрепляется. После этого каретка автооператора передвигается вверх для переноса отработавшего инструмента в магазин. Для увеличения емкости магазина без увеличения его диаметра используют двух- и многодисковые магазины.

В другой схеме (Рис. 1.12, б) автооператор не имеет вертикального перемещения. При смене инструментов он, поворачиваясь вокруг горизонтальной оси, одновременно захватывает инструменты из магазина и шпинделя, а затем ходом вдоль оси вытаскивает их, поворотом на  $180^\circ$  меняет местами и вставляет в магазин и шпиндель. Цикл смены заканчивается поворотом автооператора в горизонтальное — нейтральное положение, при

котором он не мешает повороту магазина и вертикальному перемещению шпиндельной бабки. Как видно, вторая схема отличается более простым циклом работы автооператора. Однако в ней есть и существенный недостаток: при повороте автооператор может задевать инструменты, расположенные в соседних гнездах магазина. Поэтому расстояние  $I$  между гнездами, а, следовательно, максимальное число инструментов в магазине одинакового диаметра  $D$  будет меньше.

#### 1.4.4 Устройства АСИ для МС с угловым расположением инструментов

В этом случае приходится поворачивать инструмент в процессе смены в положения, параллельные осям шпинделя и магазина (Рис. 1.13).

Инструменты, закрепленные в оправках, вставляют при наладке станка в гнездо барабанного магазина, размещенного наверху стойки горизонтального МС. Попадая в позицию смены инструмента, гнездо поворачивается в горизонтальное положение, и ось инструмента становится параллельной оси шпинделя. Цикл смены инструмента в станке простой: из нейтрального положения автооператора  $A$  с помощью гидроцилиндра и реечно-зубчатой передачи поворачивается относительно своей оси, захватывая одновременно оправки инструментов, находящихся в гнезде магазина и шпинделя. Затем с помощью гидроцилиндра  $Ц$ , автооператор ходом вдоль своей оси вытаскивает инструменты из магазина и шпинделя, поворачивается вместе с ними на  $180^\circ$  и меняет инструменты местами. После возврата автооператора в нейтральное положение шпиндель начинает выполнение очередного перехода.

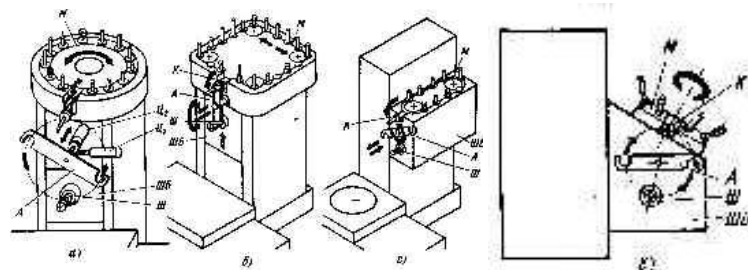


Рисунок 1.13 - Устройства АСИ для МС с угловым расположением инструментов

Отработавший инструмент подается в освободившееся гнездо, на место вынутого оттуда. Если кодируются гнезда магазина, то перед подачей отработавшего инструмента в свое гнездо потребуется повернуть освободившееся гнездо на  $90^\circ$  (вверх), магазин — в положение поиска гнезда отработавшего инструмента, а затем установить гнездо в горизонтальное положение.

Все это время шпиндель не работает, и время на смену инструмента существенно возрастает. Смена инструмента возможна только при одном — верхнем положении шпиндельной бабки ШБ.

Вместо барабанного магазина может быть установлен цепной. Вертикальное (или наклонное) положение инструмента в магазине взамен горизонтального имеет некоторые преимущества: магазин с инструментами имеет меньшие размеры в плане, упрощается удержание инструментальной оправки в гнезде магазина (этому помогает сила тяжести), меньше опасность травмирования наладчика, обслуживающего станок, в случае, если магазин начнет поворачиваться для поиска инструмента.



### 1.4.5 Устройство с взаимно перпендикулярным расположением инструментов в магазине и шпинделе

В некоторых МС инструментальный магазин размещают на корпусе шпиндельной бабки. Такую компоновку имеют, например, универсальные станки с горизонтальным шпинделем и барабанным или цепным магазином. Емкость магазина небольшая — обычно 16...24 инструмента. Достоинство компоновки — шпиндельную бабку или каретку автооператора не нужно перемещать при смене инструментов. Такая компоновка обусловлена удобством доступа к гнездам магазина для загрузки и разгрузки инструментов при переналадке станка или замены изношенного инструмента (Рис. 1.14).

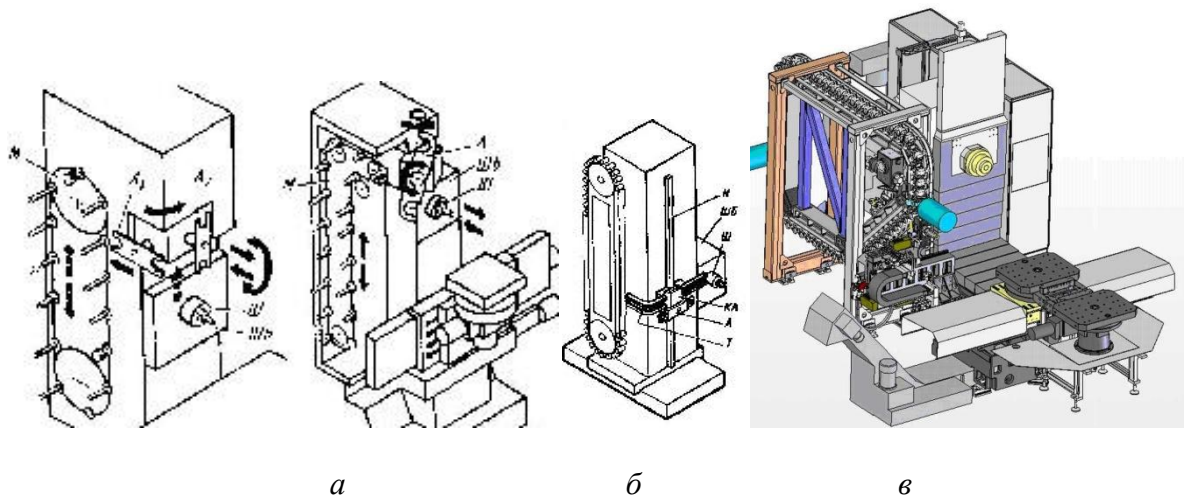


Рисунок 1.14 - Устройства АСИ при боковом расположении магазина на горизонтальных МС

Но боковое по отношению к стойке расположение шпиндельной бабки вызывает неравномерную жесткость шпинделя при изменении направления силы резания в процессе растачивания отверстий в корпусных заготовках. В сочетании со значительной и переменной массой магазина, возможностью передачи вибраций механизмов шпинделя при поиске инструмента это существенно затрудняет достижение высокой точности обработки. Во многих МС применяют компоновки с боковым размещением инструментального магазина.

Задача смены инструментов при любом положении шпиндельной бабки в крупных МС с боковым расположением магазина (Рис. 1.8. в) успешно решается применением подвижной траверсы Т, перемещающейся вверх — вниз по направляющей Н стойки станка. Траверса изогнута под прямым углом. Каретка КА автооператора А перемещается по направляющим траверсы с помощью шестеренчато-реечной передачи. В крайнем левом положении захват автооператора забирает инструмент из магазина и движением вдоль оси извлекает его.

Затем происходит перемещение каретки КА по траверсе, которая в это же время поднимается или опускается в положение, где находится шпиндельная бабка. Правый захват вытаскивает инструмент из шпинделя. Затем происходит смена инструментов.

### 1.4.6 Устройства АСИ с позицией ожидания

В особую группу устройства АСИ можно выделить устройство, где между магазином и автооператором имеется позиция ожидания. В этой промежуточной позиции может находиться инструмент, подготовленный для подачи в шпиндель, или инструмент, уже закончивший работу и ожидающий возврата в свое гнездо магазина.

Использование позиции ожидания обусловлено следующим. Поворот магазина для поиска нужного инструмента, перенос этого инструмента в позицию ожидания, а также поворот магазина для поиска сменяемого инструмента и перенос в это гнездо инструмента из позиции ожидания происходит во время работы станка.

Это удобно в тех случаях, когда кодируются гнезда магазина, и потому нельзя вставить отработавший инструмент в гнездо, откуда только что извлекли другой инструмент. Наряду с преимуществом такой способ смены инструмента имеет существенный недостаток: необходимо устанавливать добавочный автооператор для передачи инструмента из магазина в позицию ожидания и обратно.

Добавочный автооператор ДА, расположен внутри барабанного магазина М, имеет один захват (Рис. 1.15).

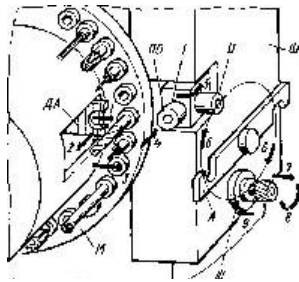


Рисунок 1.15 - Устройства АСИ с позицией ожидания

Смещаясь в радиальном направлении, он захватывает оправку инструмента, находящуюся в магазине, и вытаскивает ее из гнезда. Затем следует дополнительное радиальное перемещение автооператора до совмещения оправки с гнездом позиции ожидания ПО и продольный ход. После фиксации оправки в гнезде автооператор ДА возвращается в исходное положение. Все это время станок работает, выполняя очередной переход. После его окончания шпиндельная бабка ШБ поднимается в позицию смены инструмента. Основной оператор А, поворачиваясь на своей оси, одновременно вытаскивает оправки с инструментами из шпинделя и м гнезда позиции ожидания и меняет их местами.

Шпиндельная бабка подается в рабочую позицию, начинается следующий переход. В это же время поворотом магазина гнездо инструмента, занимающего позицию ожидания, подводится в позицию смены, добавочный автооператор переносит инструмент из него в магазин. Происходит поиск следующего инструмента, и он доставляется в позицию ожидания. Рассмотрим устройство смены инструментов с использованием позиции ожидания на горизонтальном МС. Магазин размещен на боковой стороне стойки, и оси инструментов в магазине и шпинделе взаимно перпендикулярны. Поэтому позиция ожидания выполнена в виде гнезда, поворачивающегося относительно вертикальной оси.

Основной А и дополнительный ДА автооператоры совершают перемещения во взаимно перпендикулярных плоскостях. Инструмент, предназначенный для подачи в шпиндель, подается в позицию смены поворотом дискового магазина М. Дополнительный автооператор ДА движением в направлении стрелки 1 захватывает инструментальную оправку и ходом 2 вытаскивает ее из магазина. Следует движение 3 автооператора до

совмещения оси инструментальной оправки с осью гнезда позиции ожидания. Ходом 4 оправки с инструментом подаются в гнездо.

Дополнительный автооператор ДА возвращается в исходное положение. Подготовка к смене инструментов, выполняемая во время работы станка, заканчивается поворотом гнезда позиции ожидания ПО на  $90^\circ$  вокруг вертикальной оси — из положения I в положение II (новое положение гнезда показано на схеме тонкими линиями) — движение 5. По окончании работы инструмента, находящегося в шпинделе, автооператор А, поворачиваясь относительно горизонтальной оси (движение 6), захватывает одновременно оправки сменяемого и нового инструмента, вытаскивает их (ход 7) из гнезда и шпинделя и, поворачиваясь на  $180^\circ$  (ход 8), меняет их местами. Ходом 9 оправки подаются в гнездо ПО и шпиндель Ш. Для возврата отработавшего инструмента в магазин гнездо ПО поворачивается на  $90^\circ$ , и вступает в работу автооператор ДА. На заводе деревообрабатывающих станков принята система кодирования гнезд магазина: каждый инструмент должен быть возвращен в свое гнездо. Поэтому во время выполнения рабочего перехода и смены инструмента в шпинделе осуществляется поиск нужного гнезда магазина. Инструмент сменяется при любом положении шпиндельной бабки, так как магазин перемещается по вертикальным направляющим стойки станка совместно со шпиндельной бабкой.

Конструкторам вертикального станка Mitsui Seiki VP4A (Япония) удалось совместить в одном узле функции дополнительного автооператора, кантователя и позиции ожидания (Рис. 1.16). Корпус дополнительного автооператора ДА закреплен на конце штока гидроцилиндра Ц и может поворачиваться относительно горизонтальной оси. В начале цикла смены инструмента ДА находится в крайнем левом положении.

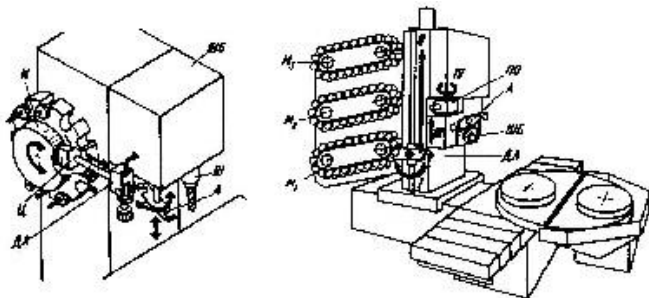


Рисунок 1.16 - Совмещение в одном узле функции дополнительного автооператора, кантователя и позиции ожидания станка Mitsui Seiki VP4A (Япония)

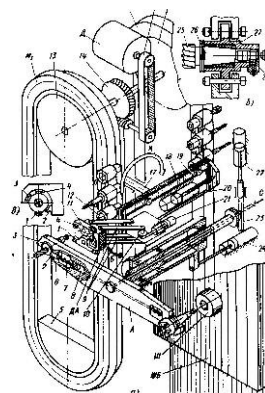


Рисунок 1.17 - Устройство АСИ для МС с двумя магазинами

Он захватывает оправку с инструментом из гнезда дискового магазина М и перемещается вправо. Здесь корпус ДА опрокидывается в положение, показанное на схеме, и инструмент оказывается в позиции ожидания. В нужный момент автооператор А производит смену инструментов в шпинделе Ш — захват поворотом вокруг своей оси, вытаскивание, поворот на  $180^\circ$ , смену. На МС, предназначенных для обработки сложных заготовок, требующих использования многих десятков инструментов, часто устанавливают несколько магазинов ограниченной емкости вместо одного. Это позволяет уменьшить габариты и упростить конструкцию каждого из них, сократить время поиска инструмента. Вместе с тем усложняется смена инструментов.

### 1.4.7 Устройство АСИ с промежуточным носителем

Стремление удалить инструментальный магазин от рабочей зоны МС привело к разработке устройств АСИ, где кроме основного автооператора имеется какой-либо промежуточный носитель, обеспечивающий связь между шпиндельной бабкой и магазином.

И одним из примеров такого решения может служить МС, предназначенный для обработки сложных заготовок массой до 12 т. Два цепных магазина М1 и М2, емкостью 60 инструментов каждый, размещены в общем корпусе, установленном на салазках станка (Рис. 1.17). Они приводятся в движение электродвигателем Д через зубчато-ременную 15, червячную 14 передачи и ведущие ролики 13 и 16. Сегменты 5 поддерживают и натягивают цепи. Каждое звено цепи магазина имеет гнездо с пластмассовой конической втулкой 27 для инструментальной оправки 26 с закрепленным в ней инструментом 25. Оправка удерживается в гнезде подпружиненным фиксатором 28. В устройстве АСИ имеются два автооператора. Основной автооператор А выполнен в виде двухзахватного поворотного рычага 6.

Инструментальная оправка удерживается в каждом захвате автооператора упором 3 и фиксатором 2, который перемещается штоком гидроцилиндра 8, куда подается под давлением по каналу С масло от насоса. Для освобождения оправки масло на слив, и фиксатор 2 отходит от оправки под действием пружины 7. Так же как и в ряде других ранее рассмотренных устройствах АСИ, автооператор А имеет два движения: поворот относительно горизонтальной оси (с помощью гидроцилиндра 22 и реечно-шестеренчатой передачи 23) и перемещение вдоль оси (с помощью гидроцилиндра 24). Второй, дополнительный автооператор ДА связывает первый автооператор с магазинами. Когда автооператоры сближаются, захваты 1 и 4 автооператора ДА оказываются между упором 3 и фиксатором 2 основного автооператора А, гидроцилиндр 11 поворачивает рычаги захватов 1 и 4, и они зажимают инструментальную оправку. Фиксатор 2 отходит, и происходит передача инструмента от одного автооператора к другому.

Для переноса инструмента с оправкой в гнездо 12 магазина каретка 19 автооператора ДА перемещается вправо по направляющим качения гидроцилиндром 20. После этого захваты ДА раскрываются, и он отходит в нейтральное положение, чтобы не мешать движению цепи для поиска следующего инструмента (в станке кодируются гнезда магазина).

Для обслуживания магазина М2 автооператор ДА гидроцилиндром 21 с помощью реечной передачи 10 и рычага 9 отводится в сторону по стрелке Б. Его корпус 18 поворачивается вокруг оси 17 на  $180^\circ$  (стрелка К) с помощью привода, не показанного на схеме. После этого ДА извлекает инструмент из гнезда магазина М2 и вместе с ним возвращается в положение, показанное на рис. 44,а, для передачи инструмента в ранее освободившийся захват автооператора А.

В продольно-обрабатывающих МС целесообразно размещать инструментальный магазин на одной из стоек или рядом с ней (Рис. 1.18). В этом случае удобно устанавливать или вынимать инструменты при наладке станка, магазин удален от рабочей зоны.

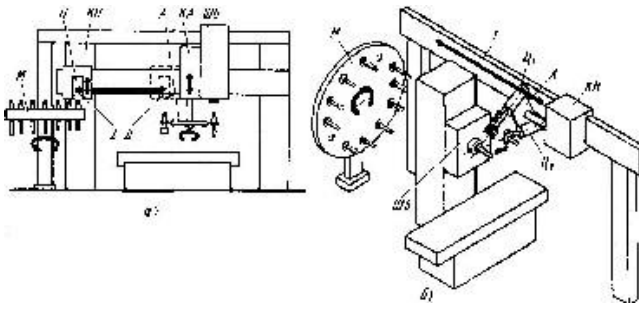


Рисунок 1.18 – Размещение инструментального магазина продольно-обрабатывающих МС

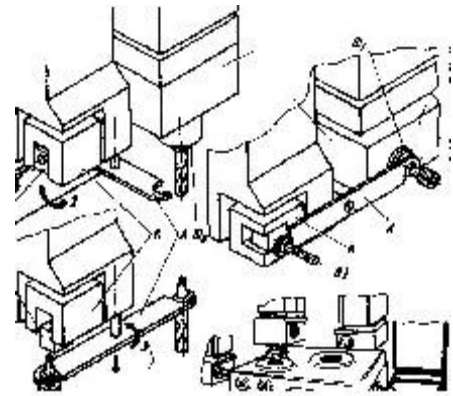


Рисунок 1.19 - Устройство смены инструментов в вертикальном (а, б) и горизонтальном (в) шпинделе

Такая компоновка принята в МС 6620МФ4. Дисковый магазин М выполнен в виде самостоятельного агрегата с приводами поворота диска (для поиска инструмента) и вертикального перемещения. Корпус КА автооператора А прикреплен сбоку к шпиндельной бабке ШБ и при позиционировании перемещается вместе с ней. Связь между автооператором и магазином обеспечивает промежуточный носитель Н, установленный на каретке КН. В крайнем левом положении каретки КН носитель Н захватывает за оправку нужный инструмент и ходом вверх вытаскивает его из магазина. Каретка совершает ход вправо из положения 1 в положение 2, где она автоматически сцепляется с корпусом автооператора КА. Теперь автооператор может, поворачиваясь, захватить одновременно инструмент, находящийся в шпинделе и в промежуточном носителе.

При ходе вниз, повороте на  $180^\circ$  и возврате в исходное положение автооператор меняет инструменты местами, а затем поворачивается в среднее нейтральное положение, не мешающее работе шпинделя. Начинается очередной переход, во время которого промежуточный носитель транспортирует отработавший инструмент в магазин. Последующие действия — отвод носителя для поворота магазина, поиск следующего инструмента, подвод носителя для его захвата и транспортирование к автооператору - выполняются во время работы станка при любом положении шпиндельной бабки. Все это учитывается при производстве деревообрабатывающих станков. Благодаря этому достигается существенная экономия времени по сравнению со способом смены инструментов движением шпиндельной бабки.

Сложные конструкторские задачи возникают при проектировании устройств АСИ, позволяющих подавать инструмент из магазина не в один, а в два шпинделя, расположенные взаимно перпендикулярно (Рис. 1.20). Наличие у станка двух шпинделей позволяет значительно расширить технологические возможности станка.

Если на продольно-обрабатывающем МС с вертикальным шпинделем можно с одного установка обработать только горизонтально расположенные полости заготовки и перпендикулярные к ним отверстия, колодцы и т. п. элементы, то добавление второго — горизонтального шпинделя, размещенного к тому же в поворотной бабке, позволяет выполнить полную обработку сложной заготовки с пяти сторон.

Примером такого устройства АСИ может служить система смены инструментов станка, приведенная на рис. 1.19. Шпиндельная бабка ШБ станка несет вертикальный Шв и горизонтальный Шг шпиндели и может поворачиваться вокруг вертикальной оси на угол,

кратный  $90^\circ$ . Смена инструментов выполняется основным А и дополнительным ДА автооператорами с использованием промежуточного кантователя К.

В положении, показанном на рис. 1.19, а, автооператор ДА вставляет инструмент, извлеченный им предварительно из магазина М, в гнездо кантователя К (оно служит здесь позицией ожидания). Теперь нужно повернуть инструмент в вертикальное положение, параллельное оси вертикального шпинделя Шв. Поэтому после того, как автооператор ДА займет нейтральное положение (поворот по стрелке 1), гнездо Г кантователя К опрокидывается (стрелка 2) вместе с инструментом и устанавливается вертикально. Вступает в работу автооператор станка. Поворачиваясь (стрелка 3), он захватывает и вытаскивает инструменты из гнезда кантователя и шпинделя. Затем выполняются обычные действия по смене инструмента. Отработавший инструмент поступает в нужное гнездо магазина. Если требуется подать инструмент в горизонтальный шпиндель Шг, то после транспортирования его в гнездо кантователя и поворота гнезда на  $90^\circ$  кантователь разворачивается вокруг горизонтальной оси и оси меняемых инструментов оказываются в одной плоскости. Одновременно происходит поворот корпуса автооператора А в ту же плоскость (рис. 1.19, б), а затем смена инструментов.

### 1.5 Комбинированные устройства АСИ

Такие устройства обеспечивают смену шпиндельного узла и инструмента в шпиндельном узле. В их состав входят: револьверная головка, поворот которой на  $180^\circ$  обеспечивает смену всего шпиндельного узла; установленный на инструментальной бабке магазин с манипулятором, предназначенным для смены инструмента в одном из шпинделей револьверной головки во время обработки заготовки инструментом, установленным в другом шпинделе. Смена инструмента осуществляется в любом его положении относительно стола станка.

АСИ комбинированного типа используют в небольших многооперационных станках.

### 1.6 Агрегатированные устройства АСИ

С целью увеличения эффективности устройства АСИ, повышения их надежности и снижения стоимости используют устройства АСИ, выполненные в виде законченных унифицированных автономных узлов (модулей), которые не зависят от компоновки конкретного станка и могут поставляться как самостоятельные узлы к различным моделям станков с ЧПУ. Они могут устанавливаться на станине или колонне станка или на отдельном фундаменте. Применение таких устройств позволяет максимально унифицировать конструкции многоинструментальных станков с ЧПУ. Установка магазинов агрегатированных автономных устройств АСИ вне станка на отдельном фундаменте обеспечивает большую вместимость магазина, удобство его обслуживания и исключает, благодаря отсутствию связи со станком, влияние переменного веса комплекта инструмента и вибрации при перемещении магазина для поиска инструмента во время работы станка, а также влияние температурного фактора на точность обработки. Значительное расстояние магазина от рабочей зоны станка обеспечивает предохранение инструментов от попадания стружки, эмульсии, чугушной пыли и т. д.

## 2 УСТРОЙСТВА АСИ ДЛЯ СТАНКОВ ТОКАРНОЙ ГРУППЫ

На станках с ЧПУ токарной группы наиболее широко применяются многопозиционные револьверные головки (Рис. 2.1), число инструментов в которых позволяет осуществить полную токарную обработку заготовок. Около 70 % заготовок могут быть обработаны всего восемью инструментами, а при наличии 13 инструментов можно обработать более 95 % заготовок. Револьверные головки применяются четырех-, шести-, восьмипозиционные и с большим числом позиций. Наиболее широко используются восьмипозиционные головки. При оснащении токарных станков двумя независимо программируемыми головками в обработке заготовок одновременно принимают участие два инструмента.

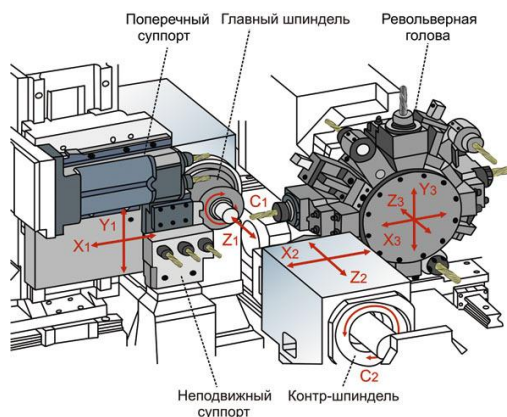


Рисунок 2.1 - Рабочая зона токарного центра

Револьверные головки применяются с вертикальной, горизонтальной и наклонной (корончатые) осями вращения; инструменты устанавливаются в той последовательности, в какой они используются согласно технологическому процессу. Смена инструмента осуществляется поворотом и фиксацией головки или линейным ее перемещением (в случаях, когда в одной позиции установлено несколько инструментов). Инструментальный магазин – револьверная головка – является рабочим органом станка, воспринимающим силы резания, следовательно, к нему предъявляются требования высокой прочности, жесткости и точности позиционирования. Инструменты для обработки внутренних и наружных поверхностей не должны мешать друг другу. Время смены инструмента должно быть минимальным. Замена инструмента должна осуществляться удобно и легко, для чего к нему необходимо обеспечить свободный доступ.

На рис. 2.2 показаны схемы различных вариантов и сочетаний револьверных головок, применяемых на токарных станках с ЧПУ. Изначально на станки устанавливалась револьверная головка, выполненная по аналогии с резцедержателем универсального станка.

В такие четырехпозиционные револьверные головки с осью, перпендикулярной к оси шпинделя (рис. 2.2, а), на каждой грани головки может быть установлено несколько инструментов. При этом можно вести обработку сразу несколькими инструментами.

Попытка увеличить количество позиций револьверных головок привела к созданию 6-, 8-, 10- и 12-позиционных головок с осью, перпендикулярной оси шпинделя станка (рис. 2.2, б). В 12-позиционной головке могут быть установлены шесть инструментов для обработки наружных поверхностей и шесть для внутренних.

Дальнейшее совершенствование револьверных головок привело к созданию головок с осью, параллельной оси шпинделя (рис. 2.17, в) 8- и 12-позиционных, обеспечивающих максимальную точность установки инструмента. Такие головки используются, в



основном, на патронно-центровых станках. Шестипозиционные корончатые револьверные головки показаны на рис. 2.2, г.

Дальнейшее стремление увеличить емкость головок привело к установке нескольких инструментальных головок на одной каретке. Две головки 4-, 5- или 6-позиционные с осью вращения, перпендикулярной к оси шпинделя, установленные на одной каретке, показаны на рис. 2.2, д, а две головки с осью, параллельной этой оси, установленные на одной каретке - на рис. 2.2, е.

Если допустить возможность независимого перемещения головок по оси, перпендикулярной к шпинделю, то вполне возможно осуществлять обработку сразу нескольких поверхностей. Две головки (4- или 6-позиционные) с осью, перпендикулярной оси шпинделя, с независимым поперечным перемещением (рис. 2.2, ж) обеспечивают одновременную обработку заготовки двумя инструментами. Две головки на общей каретке, одна из которых (с восемью и большим числом позиций) с осью, параллельной оси шпинделя, предназначена в основном для обработки наружных поверхностей, а вторая четырех- или шестипозиционная с осью, перпендикулярной оси шпинделя для внутренних поверхностей, показаны на рис. 2.2 з. Две головки на одной каретке, одна из которых корончатая, а вторая с осью, перпендикулярной оси шпинделя, – на рис. 2.2, и.

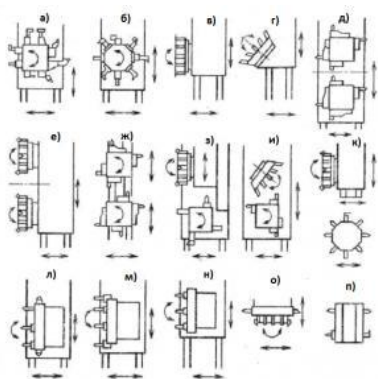


Рисунок 2.2 - Схемы конструктивного исполнения револьверных головок токарных станков

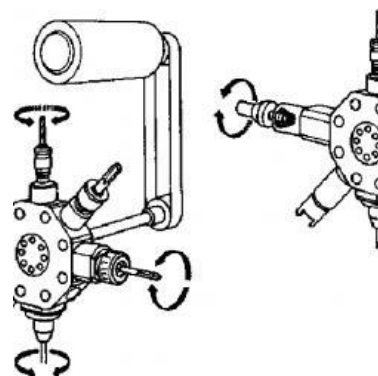


Рисунок 2.3 - Конструктивная схема револьверной головки с вращающимися шпинделями токарного станка

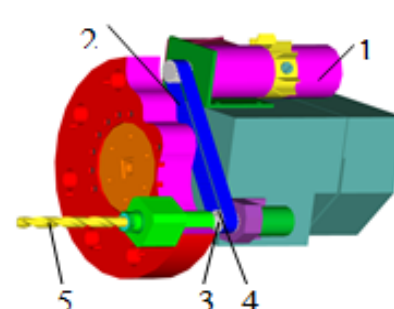


Рисунок 2.4 - Схема шестипозиционной револьверной головки с вращающимся инструментом: 1 – приводной двигатель; 2 – зубчатая ременная передача; 3, 4 – полумуфты; 5 – инструмент

На рис. 2.2, к показаны две головки с независимым перемещением, одна из которых с осью, параллельной оси шпинделя, а вторая - с осью, перпендикулярной оси шпинделя, предназначены для обработки внутренних поверхностей. Однако применение таких конструкций с несколькими револьверными головками ведет к значительному усложнению конструкции станка, системы ЧПУ, повышает сложность разработки управляющих программ, а количество поверхностей, допускающих совместную обработку, ограничено.

В последнее время отмечается тенденция к увеличению числа инструментов для обработки одной заготовки детали. Причиной являются усложнение обрабатываемых деталей и требование выполнения обработки заготовок с одной установки с целью сокращения цикла обработки. Для этой цели число позиций револьверных головок увеличивают до 15.



Работы по увеличению емкости одной головки были перспективными, что привело к разработке револьверных головок с осью, параллельной оси шпинделя (рис. 2.2, л), установка инструмента на которых производится в два ряда: на периферии и на торце. На периферии устанавливается инструмент для наружной обработки, а на торце посредством цилиндрических державок закрепляют инструмент для внутренней обработки и различный осевой инструмент.

В последнее время на токарных станках с ЧПУ используются агрегатированные револьверные головки, представляющие собой полностью законченные узлы, устанавливаемые на каретке или суппорте станка.

Значительная часть (70 - 75 %) обрабатываемых на токарных станках с ЧПУ видов деталей (фланцы, валы, стаканы) требуют и других отличных от токарных методов обработки, к которым относятся: сверление, резбонарезание метчиком, фрезерование боковых поверхностей и канавок. Для сокращения цикла обработки таких деталей их целесообразно полностью обрабатывать на одном станке, что исключает время на переустановку заготовки со станка на станок. Однако, если установить в револьверной головке токарного станка вращающийся инструмент, то заготовки могли быть полностью обработаны на одном станке. Практическая реализация данной идеи привела к созданию револьверных головок с приводными позициями (рис. 2.3).

Показанная на рис. 2.3 головка вследствие того, что одновременно вращаются сразу все инструменты, имеет ряд существенных недостатков: представляет опасность для оператора и значительные затраты энергии на бесполезное вращение неиспользуемого инструмента.

Данные недостатки привели к созданию револьверных головок, у которых вращается только один задействованный в обработке инструмент (рис. 2.4).

Токарные станки, оснащенные приводным инструментом, получили название токарных обрабатывающих центров. Такие станки обычно оснащаются: одной револьверной головкой, содержащей как приводной, так и неподвижный инструмент; двумя револьверными головками, одна из которых содержит неподвижный инструмент, а вторая приводной.

В одну из приводных позиций может быть установлен патрон, позволяющий в процессе обработки перебазировать деталь с другой стороны и провести обработку заготовки с двух сторон.

Часто такие станки снабжаются противошпинделем, позволяющим высвободить револьверную головку для обработки. Пример компоновки токарного пруткового автомата с ЧПУ модели Diamond 20CS показан на рис. 2.5.

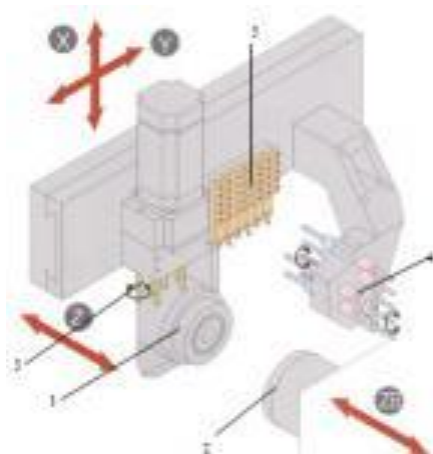


Рисунок 2.5 - Компоновка станка Diamond 20CS:

- 1 – шпиндель, имеющий возможность перемещения по оси Z;
- 2 – противошпиндель, имеющий возможность перемещения по оси Z;
- 3 – приводной инструмент для обработки наружных поверхностей;
- 4 – приводной инструмент для обработки торцовых поверхностей и неподвижный инструмент для обработки внутренних поверхностей;
- 5 – инструмент для наружной

## обработки

Токарные станки с ЧПУ могут быть оснащены устройствами АСИ, состоящими из магазинов-накопителей инструмента и манипуляторов, которые автоматически заменяют инструмент в резцедержателе. Применение таких устройств АСИ имеет следующие преимущества перед револьверными головками: исключается возможность столкновения инструмента, что значительно упрощает программирование и составление карт наладки; наличие большего числа инструментов в магазине позволяет обработать максимальное число поверхностей с одной установки; обеспечивается возможность замены инструментов в магазине во время работы станка, что сводит к минимуму подготовительно-заключительное время на смену комплекта инструментов.

Примеры обработки поверхностей на токарных обрабатывающих центрах показаны на рис. 2.6.

В настоящее время магазины – накопители устанавливаются, в основном, на токарные обрабатывающие центры с вертикальным расположением оси шпинделя.

На станках с горизонтальным расположением оси шпинделя используются, в основном, восьмипозиционные револьверные головки с горизонтальной осью вращения.

При изготовлении криволинейных пазов и поверхностей кулачков, а также для растачивания отверстий с точным угловым расположением требуется привод шпинделя, управляемый УЧПУ и обеспечивающий программируемое угловое перемещение шпинделя, частоту и направление вращения. Для этого используется следящий привод с обратной связью по угловому положению шпинделя.

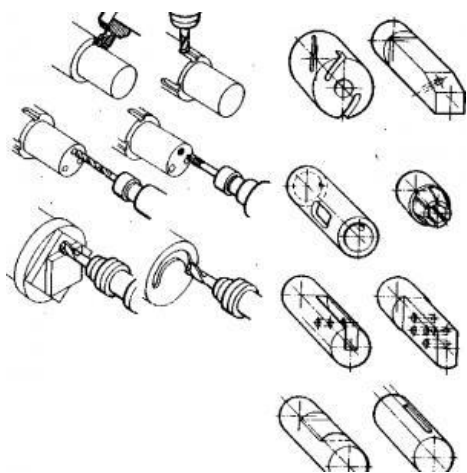


Рисунок 2.6 - Примеры обработки на станках с револьверной головкой с приводными шпинделями

При фрезеровании и нарезании резьбы гребенкой, при точении многогранников или фрезеровании винтовых канавок применяется синхронизация вращения инструмента и заготовки.

### 3 УСТРОЙСТВА АСИ ДЛЯ ФРЕЗЕРНО-СВЕРЛИЛЬНО-РАСТОЧНЫХ МНОГОЦЕЛЕВЫХ СТАНКОВ

В общем случае устройства АСИ многоцелевых станков состоят из следующих компонентов [3]: инструментальных магазинов, являющихся накопителями инструмента (блоков режущего и вспомогательного инструмента для инструментальных шпинделей); инструментальных манипуляторов, предназначенных для смены инструмента в шпинделе станка; промежуточных транспортных манипуляторов, предназначенных для передачи инструмента от магазина к инструментальным манипуляторам или к промежуточным позициям — накопителям инструмента.

Основные требования, предъявляемые к инструментальным магазинам, следующие: достаточная вместимость; высокая точность позиционирования инструмента в рабочем органе станка; легкость и удобство загрузки магазинов и хороший доступ к ним; минимальное время, затрачиваемое на смену инструмента; высокая надежность; наименьшее число координат при смене инструмента.

Вместимость инструментальных магазинов весьма различна (от 6 до 160 шт. и более). Наименьшую вместимость имеют револьверные головки, а наибольшую — барабанные и цепные магазины. Конструктивные исполнения устройств АСИ зависят от типов станков, рабочей зоны расположения шпинделя, необходимого числа и типа инструментов. Используются три типа устройств АСИ: для смены шпиндельного узла; для смены инструмента в шпинделе станка и комбинированные. Устройства для смены шпиндельного узла подразделяются на устройства с револьверными головками (Рис. 3.1) и с дисковыми магазинами (Рис. 3.2). В револьверных головках инструменты устанавливаются в требуемой последовательности обработки заготовки. Автоматическая смена инструмента осуществляется расфиксацией, поворотом и фиксацией револьверной головки. Инструменты, как правило, закрепляются в гнездах магазина и не меняются в течение всего времени обработки партии заготовок. Магазин является рабочим органом станка, воспринимающим силы резания.

При применении револьверных головок необходимость наличия инструментальных и транспортных манипуляторов, а также промежуточных накопителей отсутствует. Преимуществом таких устройств АСИ являются простота конструкции, минимальное время, необходимое для смены инструментов (1–3 с.), отсутствие автоматической смены инструмента в шпинделе станка.

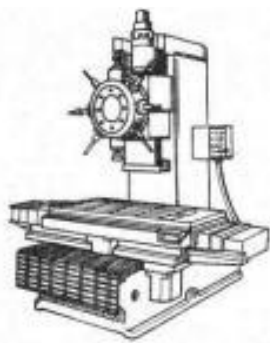


Рисунок 3.1 - Схема устройства смены шпиндельного узла в виде револьверной головки

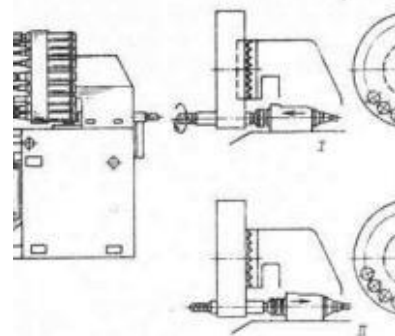


Рисунок 3.2 - Схема устройства смены шпиндельного узла в виде дискового магазина

Недостатки: небольшое число инструментов; ограниченность рабочей зоны (поскольку подача инструмента осуществляется перемещением револьверной головки); невысокая жесткость инструментальных шпинделей. По положениям осей револьверных головок эти устройства подразделяются на головки с горизонтальной и вертикальной осями вращения. Наиболее широкое применение получили револьверные головки с горизонтальной осью вращения (на многоцелевых станках с вертикальным шпинделем). Устройства для смены шпиндельного узла в виде дискового магазина используются с горизонтальной, вертикальной или наклонной осью поворота. Шпиндели поочередно присоединяются к приводу, обеспечивающему вращение и подачу шпинделя (Рис. 3.2). При смене инструмента шпиндель отсоединяется от привода. Магазин поворачивается в положение, при котором очередной шпиндель устанавливается соосно со шпинделем привода и присоединяется к последнему. Преимуществом устройств АСИ с магазином шпиндельных гильз перед устройствами с револьверными инструментальными шпиндельными головками является увеличение числа инструментов, большая жесткость шпинделя, меньшие ограничения зоны обработки, поскольку подача инструментов осуществляется перемещением гильзы шпинделя.

По сравнению с устройствами АСИ со сменой инструмента в шпинделе станка, АСИ с магазином шпиндельных гильз имеют меньшую жесткость шпинделя из-за необходимости увеличения вылета инструмента, меньшую вместимость магазинов, необходимость при смене инструмента отвода заготовки на значительное расстояние от шпинделя. На инструмент, находящийся в магазине, возможно попадание стружки и пыли.

Устройства для смены инструмента в шпинделе станка состоят из магазинов-накопителей инструмента и устройств различных конструкций для автоматической его установки из магазина в шпиндель станка и обратно. На небольших и средних многоцелевых станках применяются наиболее простые конструкции устройств АСИ, в которых смена инструмента осуществляется относительным перемещением магазина и шпинделя станка (Рис. 3.3) [ ]. Применение таких устройств исключает наличие сложного узла – манипулятора, работающего в сложном цикле, требующего многих блокировок и точных фиксаций.

Это повышает надежность работы (что особенно важно при работе по безлюдной технологии), но увеличивает время смены инструмента, так как время поиска требуемого инструмента в этом случае не может быть совмещено с временем работы станка.

Магазины устройств АСИ с манипулятором подразделяются на дисковые, барабанные и цепные. Дисковые магазины (см. рис. 3.3) применяются с горизонтальной, вертикальной и наклонной осями вращения. В магазинах с горизонтальной осью вращения инструменты устанавливаются горизонтально.



Рисунок 3.3 - Схема устройства смены инструмента путем относительного перемещения шпинделя: станок горизонтальный сверлильно-фрезерно-



Рисунок 3.4 - Пример цепного магазина (горизонтальный обрабатывающий центр Hyundai Kia KH 50G/63G)

расточной с ЧПУ модели 630Н ОАО  
«Стерлитамакский станкозавод»

В магазинах с вертикальной осью вращения инструменты могут быть установлены вертикально, горизонтально или под углом (корончатые). В магазинах с наклонной осью поворота инструменты устанавливаются параллельно оси поворота или под углом (корончатые). Барабанные магазины выполняются многоярусными (в виде этажерок) с вертикальной осью вращения с горизонтально установленными инструментами. Цепные магазины выполняются вертикальными, горизонтальными или наклонными различной конфигурации (Рис. 3.4) [ ].

Наибольшей вместимостью обладают барабанные и цепные магазины.

Магазины-накопители инструментов могут быть установлены на стойке (колонне) станка, сверху или сбоку, вне станка или на шпиндельной бабке. Расположение магазина на шпиндельной бабке (Рис. 3.5) не требует дополнительных перемещений манипулятора, шпиндельной бабки или магазина для обеспечения необходимого взаимного положения магазина и шпинделя при смене инструмента, которая осуществляется при любом положении шпинделя. Однако в связи с большой массой магазина имеют место значительные потери времени на вспомогательные ходы шпиндельной бабки.



Рисунок 3.5 - Установка магазина на шпиндельной бабке станка

Масса магазина и инструментов будет оказывать влияние на точность обработки заготовок, так как силы инерции, возникающие в момент пуска и торможения магазина при поиске инструмента, воздействуют на систему СПИД станка и микрогеометрию обрабатываемой поверхности. Кроме того, степень заполнения магазина инструментами и его различная масса обуславливают различные нагрузки на бабку станка, что приводит к смещению оси шпинделя, а также влияет на стабильность позиционирования. При установке магазина вне шпиндельной бабки (см. рис.3.3) смена инструмента осуществляется при перемещении шпиндельной бабки по окончании очередного перехода в позиции смены инструмента, что увеличивает время между переходами, а также снижает точность обработки на величину повторяемой точности позиционирования шпиндельной бабки.

Инструментальные манипуляторы (Рис. 3.6) [8], предназначенные для смены инструмента в шпинделе станка, по числу захватов подразделяются на одно-, двух- и многозахватные. Наиболее широкое применение получили двухзахватные манипуляторы.

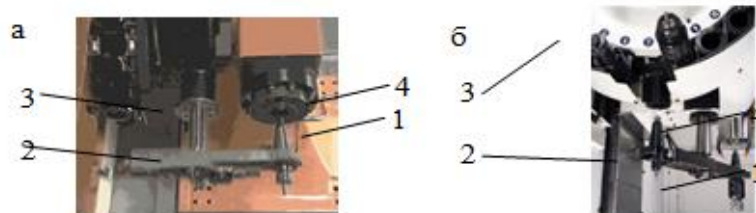


Рисунок 3.6 - Конструктивная схема смены инструмента манипулятором: 1 – инструмент; 2 – манипулятор; 3 – магазин; 4 – шпиндель

#### 4 УСТРОЙСТВО АСИ ТОКАРНО-ФРЕЗЕРНЫХ ОБРАБАТЫВАЮЩИХ ЦЕНТРОВ

Станкостроительными компаниями производится ряд многофункциональных токарно-фрезерных центров. Работа на таких станках требует меньше оснастки, меньше ручных настроек, меньше обслуживания благодаря высокой степени автоматизации и технологической оснащенности. Типичным примером является многофункциональный токарно-фрезерный центр пятого поколения Super NTX фирмы Nakamura (Рис. 4.1).



Рисунок 4.1 - Токарно-фрезерный центр Nakamura-Tome

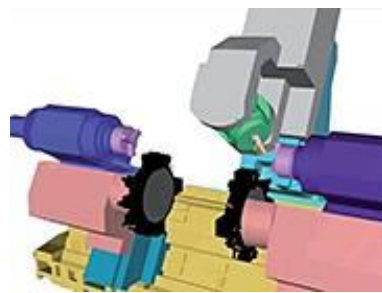


Рисунок 4.2 - Устройство станка

Концепция Super NTX воплощает формулу «три в одном»: функциональные возможности двух токарных и фрезерного станков, что позволяет, осуществляя одновременное 11-осевое управление, высокопроизводительно выполнять комплексную обработку деталей с одной установки (Рис. 4.2).

Super NTX (Рис. 4.3) отвечает современным требованиям к точности обработки: некруглость обработанных деталей составляет 0,4 мкм, а шероховатость Ra - 0,195 мкм. Точность обработки обеспечивается продуманной конструкцией и качеством изготовления станков. Это жесткая станина, широкие направляющие скольжения (отсутствие вибраций при нагруженных режимах резания), принудительное охлаждение шпиндельных бабок и станины через сеть каналов с охлажденным маслом (стабильность точности при длительной обработке), интегрированная конструкция шпинделя и электропривода (меньше излучение тепла, отсутствие люфтов в передачах).

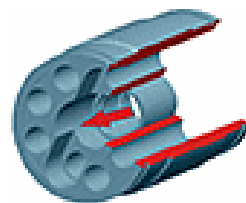




Рисунок 4.3 - Super NTX

Рисунок 4.4 - Револьверная головка

Конструктивно шпиндели выполнены по типу «электрошпиндель» – т.е. ротор электродвигателя является единым целым с телом шпинделя. Управляемый поворот шпинделей с минимальным шагом 0,001о в сочетании с эффективным тормозом позволяет выполнять обработку по оси С, а также высококачественную контурную фрезерную обработку.

Обработку деталей можно осуществлять одновременно в двух шпинделях либо отдельно – как на двух разных станках (например, для обработки двух разных деталей), либо вместе – в этом случае второй шпиндель используется в режиме дополнительной управляемой опоры (например, для обработки крупных деталей).

На каждой из двух головок может быть размещено 12 токарных и приводных инструментов (в том числе с внутренней подачей СОЖ), а при использовании спаренных правок – до 24 токарных инструментов (Рис.4.4).

Левая револьверная головка работает со шпинделем, а правая – с противошпинделем. Кроме того, они могут использоваться в качестве экономичного устройства для загрузки заготовок и выгрузки готовых деталей, а также с их помощью можно выполнять запрессовку втулок (с усилием до 800 кг).

Для силового фрезерования и сверления используется инструментальный шпиндель с широкими возможностями перемещений и поворота относительно детали в шпинделе или противошпинделе. Функция контролируемого поворота шпинделя вокруг оси позволяет гибко использовать в нем не только фрезерный, но и токарный инструмент (в том числе с внутренней подачей СОЖ).

В стандартном оснащении магазин рассчитан на 24 инструмента или на 40, 80 и 120 – в качестве опции. Магазин расположен на собственной станине, благодаря чему процесс смены инструментов, а также их вес не вызывают вибраций, не оказывают влияния на точность обработки и могут выполняться во время резания инструментами револьверной головки, не прекращая обработку ни на секунду (Рис.4.5).



Рисунок 4.5 - Инструментальные магазины

Для автоматизированной непрерывной работы станка предусмотрена функция управления ресурсом режущего инструмента, позволяющая автоматически, не дожидаясь критического износа инструмента, заменять его дубликатом из другой позиции револьверной головки или инструментального магазина.

Функция контроля осевых нагрузок позволяет широко использовать ее возможности в работе со станком. Например:

- для контроля усилия прижима детали вращающимся центром;
- для автоматического задания глубины прохода при многопроходном сверлении в зависимости от величины нагрузки;

- для аварийного останова станка при чрезмерных усилиях во время обработки;
- для функции "воздушной подушки", позволяющей мгновенно (за 0,008 с) отследить внезапный рост нагрузки и отвести рабочий орган назад, уберегая станок от поломки;
- для запрессовки втулок и т.д.

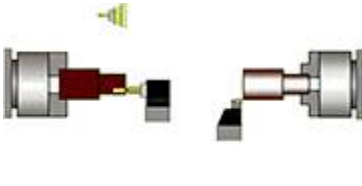

ПО Net-Monitor позволяет централизованно следить с персонального компьютера за работой нескольких удаленных станков. С его помощью можно дистанционно:

- просматривать подробную информацию о работе станка;
- легко определять состояние его работы (с помощью трех цветов: зеленый - "работа по программе", желтый - "операция завершена", красный - "авария");
- вводить и выводить УП для каждого из станков;
- отображать экраны систем ЧПУ подключенных станков и т.д.

Технологические возможности станков данного типа представлены в таблице 4.1.

илбаТац4.1

итсонжомзов еиксечинхеТ

|   |  |
|---|--|
|   | <p>Точение в обоих направлениях инструментом инструментального шпинделя</p>  |
|  | <p>Силовое точение, сверление или фрезерование крупной детали, зажатой в обоих шпинделях</p>   |
|  | <p>Одновременная 4-осевая токарная обработка одной детали и токарно-фрезерная обработка во втором шпинделе</p>   |
|  | <p>Непрерывность процессов обработки за счет перехода к обработке инструментом одной из револьверных головок во время смены инструмента в инструментальном шпинделе. Если ведется обработка в противощпинделе, то она также не прерывается</p> |
|  | <p>Использование одной револьверной головки в качестве люнета во время обработки в шпинделе длинной детали инструментальным шпинделем и т.д.</p>   |



## 5 КОНСТРУКЦИИ МЕХАНИЗМОВ АВТОМАТИЧЕСКОЙ СМЕНЫ ИНСТРУМЕНТОВ МНОГООПЕРАЦИОННЫХ СТАНКОВ

Основное назначение механизмов -автоматической смены инструментов (МАСИ) - сокращение времени простоя станка, затрачиваемого на смену инструментов, и обеспечение автоматической обработки сложных деталей. В зависимости от назначения станка устройство МАСИ могут включать накопители инструментов (револьверные головки, инструментальные магазины); загрузочно-разгрузочные устройства для съема и установки инструмента в шпиндель станка (автооператоры); промежуточные конвейерные устройства для передачи инструмента от накопителя к загрузочно-разгрузочному устройству при больших расстояниях от шпинделя до накопителя (перегрузжатели, автооператоры).

### 5.1 Многооперационные станки сверлильно-фрезерно-расточного типа

В станках сверлильно-фрезерно-расточного типа наибольшее применение получили МАСИ с использованием инструментальных магазинов с размещением в них до 200 инструментов. Инструментальные магазины дискового, барабанного и цепного типов в зависимости от компоновки станка могут располагаться на шпиндельной бабке, стойке, станине или рядом со станком. В горизонтально-расточном станке с МАСИ (Рис. 5.1) устройство автоматической смены инструмента включает инструментальный магазин 1 цепного типа, автооператор 2 смены инструмента и траверсу 3, по которой перемещается автооператор. Инструмент закрепляется в шпинделе 4 станка. На рис. 3.53 приведена кинематическая схема МАСИ этого станка. Перемещение инструмента в цепном магазине осуществляется высокомоментным двигателем  $M_3$  через ряд зубчатых колес и цепную передачу. Перемещение автооператора 2 по траверсе 3 происходит от электродвигателя  $M_1$  при включении электромагнитной муфты ЭМ1 и обкатывании зубчатых колес  $z = 20$  по рейке. Поворот инструмента при его смене осуществляется от того же двигателя при включении муфты ЭМ2.

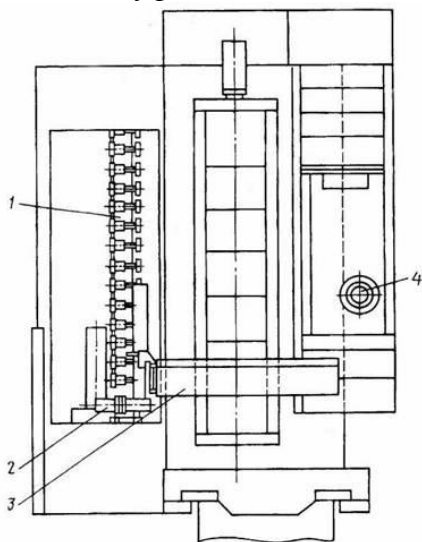


Рисунок 5.1 – Компоновка горизонтально-расточного станка с МАСИ

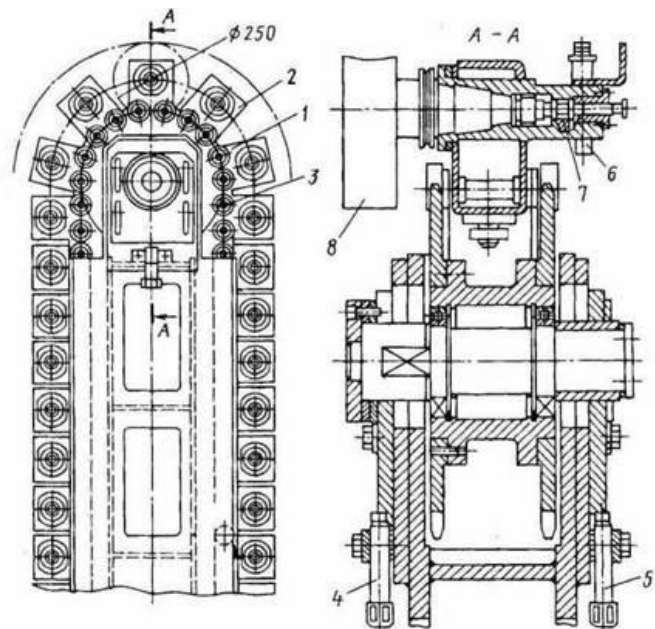


Рисунок 5.2 – Инструментальный магазин цепного типа

Гнезда 1, 2 инструментального магазина (Рис. 5.2), в которых устанавливается инструмент, закреплены на цепи 3 магазина, натяжение которой производится винтами 4 и 5. Фиксация инструмента 8 осуществляется поворотным фиксатором 7 от подпружиненного упора 6.

Положение магазина в позиции смены инструмента показано на рис. 5.3. Инструмент 1 удерживается в гнезде магазина с помощью поворотного фиксатора 2, освобождение которого производится упором 5. Контроль положения инструмента осуществляется конечными выключателями 3 и 4. Для повышения точности положения инструмента в магазине при его съеме предусмотрены дополнительные направляющие качения 6-8.

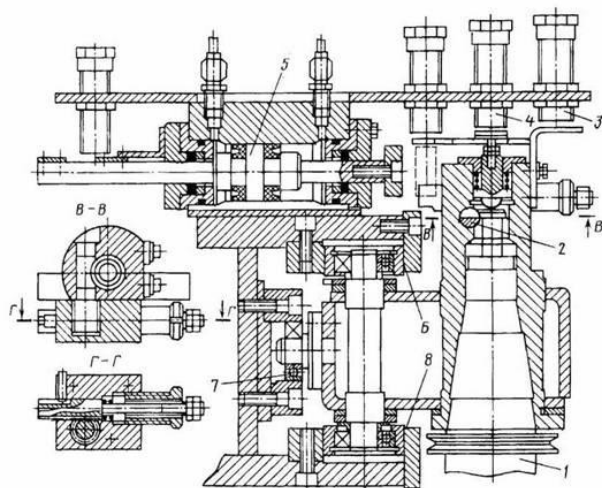


Рисунок 5.3 – Инструментальный магазин в позиции смены инструмента

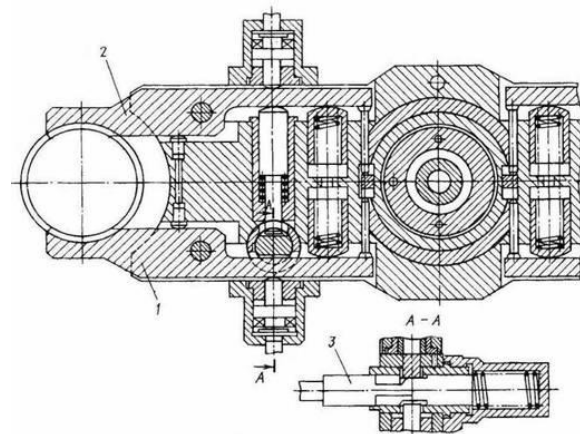


Рисунок 5.4 – Рука автооператора

Захват и удержание инструмента в поворотной руке автооператора производится с помощью подпружиненных губок 7 и 8 (Рис. 5.4).

Для повышения надежности транспортировки инструмента происходит его жесткая фиксация (от поворота губок 1 и 2) с помощью штока 3. На рис. 5.5 показаны направляющие качения 3 автооператора 1 при его перемещении по траверсе 2 (транспортирование инструмента от магазина до шпинделя и обратно).

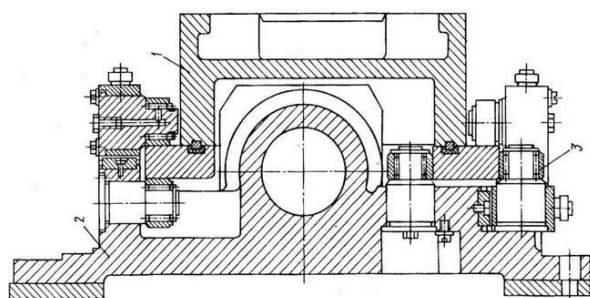


Рисунок 5.5 – Направляющие качения автооператора

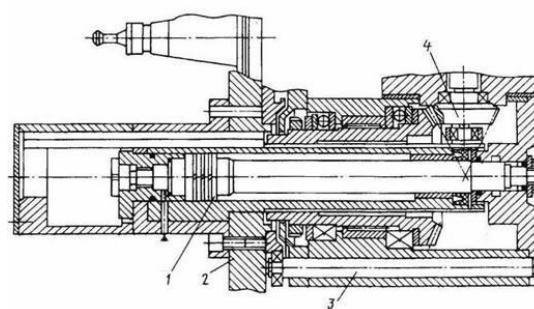


Рисунок 5.6 – Механизм перемещения руки

На рис. 5.6 показан механизм перемещения руки 2 с инструментом (при его выдвигании из гнезда магазина или конуса шпинделя) от гидроцилиндра 1. При выдвигении рука базируется в цилиндрических направляющих 3. Поворот руки 2 на  $180^\circ$  при смене инструмента осуществляется через коническое колесо 4 входного вала.

Поворот инструментального магазина 6 дискового типа с вертикальной осью (Рис.5.7, а) происходит от двигателя 1 через зубчатые передачи 2-3; 4-5. На схеме рис. 5.7, б показан фрагмент дискового магазина 1, вращение которого происходит от двигателя 4 через зубчатую передачу 3. Базирование магазина осуществляется в круговых направляющих скольжения 2, а фиксирование в заданной позиции - упором 5 с помощью гидроцилиндра 6.

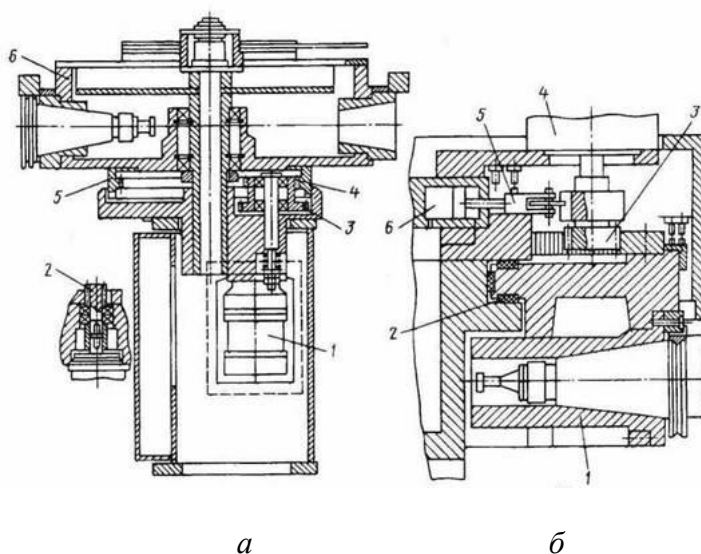


Рисунок 5.7 – Дисковые инструментальные магазины:

а – с вертикальной осью; б – установленный на стойке станка

Кинематическая схема МАСИ станка сверлильно-фрезерно-расточного типа с цепным магазином представлена на рис. 5.8.

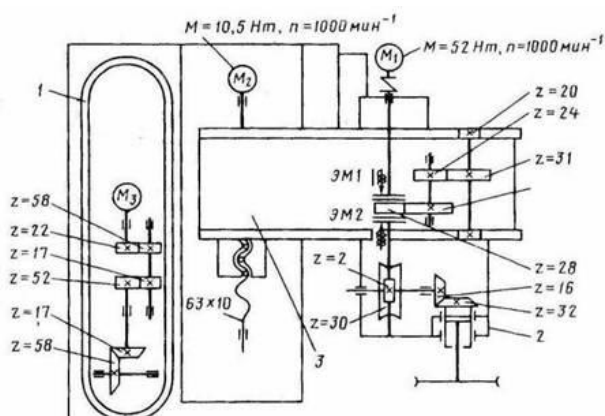


Рисунок 5.8 – Кинематическая схема МАСИ расточного станка

## 5.2 МАСИ токарных многоцелевых станков

Инструментальная система токарных многоцелевых станков реализуется в двух видах:

1. инструментальных магазинов, связанных посредством манипуляторов с инструментальными головками, закрепленными на поперечных салазках станка. Это обеспечивает большую емкость накопителя, малые размеры, однако конструкция доста точно сложная;
- 1.2. револьверных многопозиционных головок, оснащенных неподвижными и вращающимися инструментами (радиальными и осевыми).
3. \_\_\_\_\_

### **5.2.1 Револьверные многопозиционные головки**

Одноинструментальная двухпозиционная головка многоцелевого токарного модуля имеет ось вращения под углом 45° к вертикальной оси, фиксируется в двух положениях, что обеспечивает возможность установки инструмента в осевом и радиальном направлениях (Рис. 5.9). Привод вращающегося инструмента содержит регулируемый электродвигатель 1, передающий вращение через пару цилиндрических 2 и 3 и пару конических колес 6 и 7 на вращающийся инструмент 11 (через зубчатую муфту 12). Поворот корпуса 5 производится при размыкании зубьев торцевой зубчатой муфты 4 штоком 10 гидроцилиндра, сцепленным с зубчатым колесом 9. При этом с помощью гидроцилиндра 8 зубья торцевой муфты 4 расцепляются. Аналогичные головки применяются и в многоцелевых станках фрезерного типа.

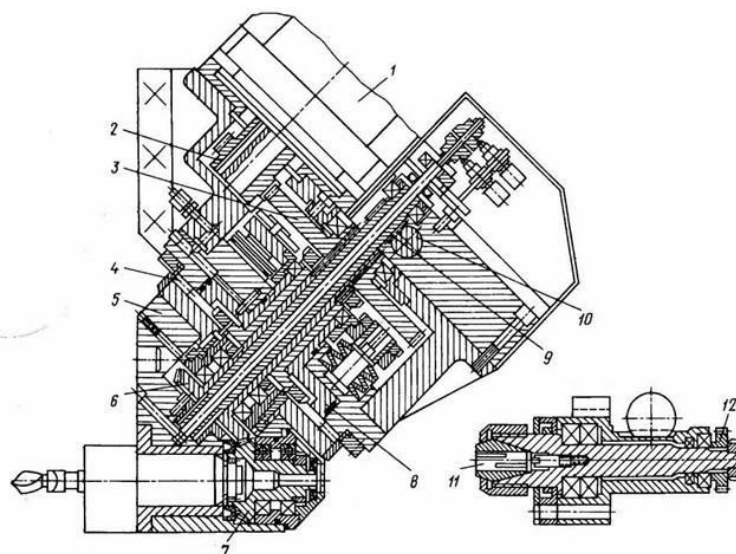


Рис. 3.60. Двухпозиционная головка токарного модуля

Рисунок 5.8 – Двухпозиционная головка токарного модуля

Наибольшее распространение в токарных многоцелевых станках нашли инструментальные системы с многопозиционными револьверными головками, так как они упрощают конструкцию и сокращают время смены инструмента до нескольких секунд. Точность поворота инструментального диска  $\pm 2$  с. Револьверные головки различают:

- по расположению оси - с вертикальной и горизонтальной осью. Первые более компактны, однако в них трудно реализовывать вращающийся инструмент. Головки с горизонтальной осью имеют большую жесткость и позволяют устанавливать большее количество инструментов;

- по типу привода - гидравлические (более надежные) и электромеханические.

В связи с тем, что 70...75 % видов деталей, обрабатываемых точением, требуют других операций (сверления, фрезерования и др.), широко используют револьверные головки, в которых можно устанавливать вращающийся инструмент. На рис. 5.9, а показана кинематическая схема револьверной головки с приводом через центр с вращением всех инструментов одновременно. Для такой компоновки характерны следующие недостатки: большой уровень шума и мощность холостого хода; худшие условия безопасности; наматывание стружки на неработающий инструмент; небольшое количество инструментов. К преимуществам можно отнести быстрое деление, хорошее зацепление приводных колес. (Конструктивное исполнение см. рис. 5.13)

Компоновка револьверной головки с приводом, размещенным снаружи в отдельном корпусе (привод удален от рабочей зоны), наиболее распространена (Рис. 5.9, б), так как вращается только инструмент, требуемый для данной операции. Кроме того, исключено наматывание стружки на неработающий инструмент и работа более безопасна.

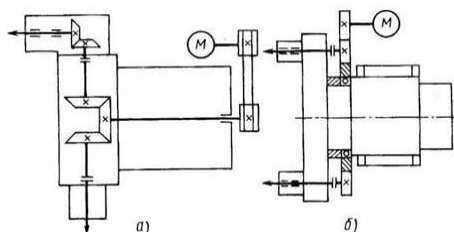


Рисунок 5.9 – Револьверные головки токарных модулей с вращающимся инструментом:

*а* – с приводом через центр; *б* – с автономным приводом инструмента

Конструкция электромеханической револьверной головки для невращающегося инструмента токарных станков показана на рис. 5.10. От асинхронного электродвигателя 1 вращение передается на колеса 2 и 3 и далее на планетарный редуктор. Колесо 4 редуктора, обкатываясь по неподвижному в данный момент колесу 18 (так как инструментальный диск 10 зафиксирован кулачковой муфтой 14), вращает колесо 16, несущее ролик 6. При вращении колеса 16 ролик 6 заходит во впадину торцового кулачка, выполненного на детали 15. Пружина 12 отжимает деталь 9, и зубья торцовой кулачковой полушестерни 14 выходят из зацепления с зубьями полушестерни 14 на инструментальном диске.

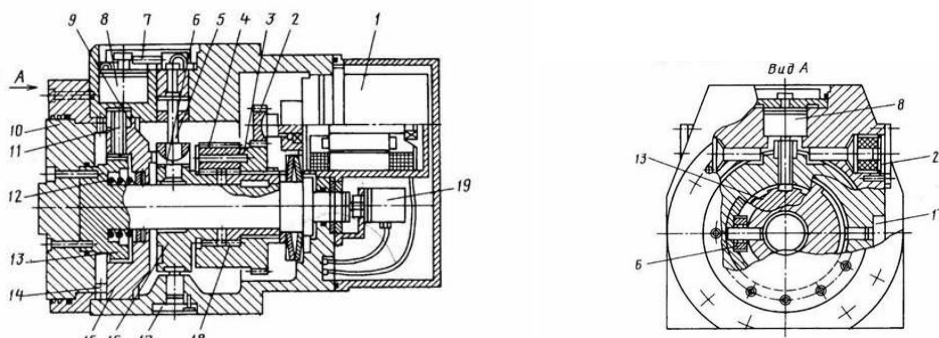


Рисунок 5.10 - Конструкция электромеханической револьверной головки для невращающегося инструмента токарных станков

На внешней цилиндрической поверхности колеса 16 выполнен паз, в край которого упирается после освобождения инструментального диска палец 17. В результате этого колесо 16 фиксируется и планетарная передача 4, обкатываясь по неподвижному колесу 16, передает вращение на колесо 18 и вместе с ним на инструментальный диск 10.

Датчик 19 контролирует поворот диска 10 и при подходе к нужной позиции дает сигнал электромагниту 8, который управляет фиксатором 11, освобождаемым пружиной 9. Так как фиксатор 11 заходит в паз еще не остановленного диска 10, предусмотрено демпфирующее устройство (втулка 20). В момент срабатывания фиксатора датчик 7 дает команду на отключение двигателя 1. После небольшой паузы двигатель 1 реверсируется. Так как фиксатор 11 находится в пазу диска 13, центральный вал головки и колесо 18 неподвижны. Поэтому при реверсе планетарное колесо 4 приводит во вращение колесо 16, ролик 6 вновь вводит в зацепление зубья муфты 14. В момент фиксации датчик 5 дает команду на отключение двигателя.

Электромеханическая револьверная головка с горизонтальной осью для невращающегося инструмента токарных модулей имеет один привод и развитую механическую систему (планетарный редуктор, кулачковые механизмы) для осуществления поворота инструментального диска (Рис. 5.11).

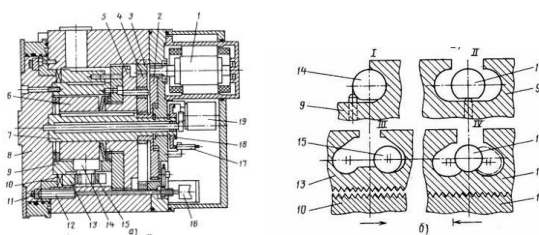


Рисунок 5.11 - Электромеханическая револьверная головка с горизонтальной осью для невращающегося инструмента токарных модулей:

*a* – конструкция; *б* – схема взаимодействия кулачков с роликами при повороте инструментального диска – I, III – в момент расцепления кулачковой муфты; II, IV – в момент фиксации муфты

Время смены каждого из двенадцати положений около 1 с. Вращение от асинхронного двигателя 1 через зубчатое колесо 2 передается на планетарный редуктор. Три сателлита 4, обкатываясь по неподвижному колесу 3, передают вращение на деталь 5, а затем через шпонку - на центральную гильзу 7 и деталь 6. При этом выдвигается инструментальный диск 8 и за счет взаимодействия зажимного кулачка 13 с роликом 15 происходит расцепление зубьев торцевой муфты 10. Одновременно ролик 14 подхватывает деталь 9, которая связана с инструментальным диском 8, и начинает его вращать. При подходе к нужной позиции датчик 19 дает команду электромагниту 16, который толкает фиксатор 12 до попадания его в гнездо инструментального диска. При фиксировании диска 8 датчик 11 отключает электродвигатель 1. Затем двигатель 1 реверсируется, при этом ролик 14 оказывается в середине паза кулачка 9 (рис. 5.11, б, II) и за счет профиля кулачка 13 ролик 15 оказывается на его плоском участке (движение на рис. 5.11, б, IV показано стрелками). На диске 18 имеются выступы, число которых равно числу позиций головки. В момент зажима, т.е. когда ролик 15 находится на плоском участке кулачка 13, один из этих выступов нажимает на выключатель датчика контроля блокировки 17, который отключает электродвигатель 1. Особенностью револьверной головки с вертикальной осью является то, что все приводы выполняются от гидроцилиндров и поворот головки 1 с закрепленными на ней инструментами происходит без подъема корпуса, что

исключает попадание грязи (Рис. 5.12). Для осуществления поворота масло подается в полость 7 гидроцилиндра 5 и происходит расцепление зубьев муфты 9. Нижняя полумуфта, которая одновременно является и поршнем гидроцилиндра 5, при повороте корпуса головки остается неподвижной; связанная с ней шлицами 2 центральная гильза также не может вращаться.

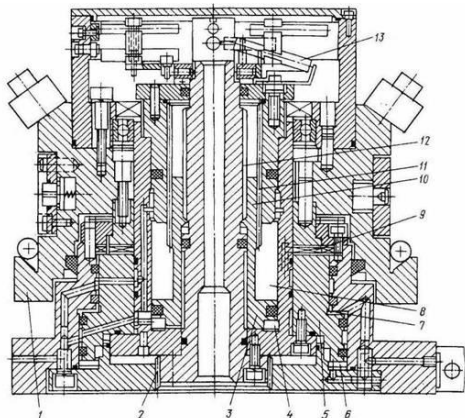


Рисунок 5.12 – Револьверная головка с гидравлическим приводом и вертикальной осью

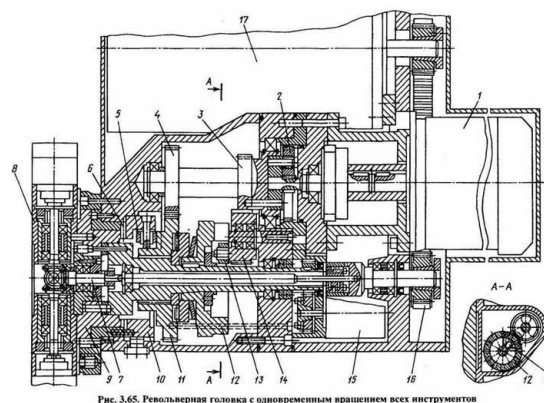


Рисунок 5.13 - Револьверная головка с одновременным вращением всех инструментов

Для поворота головки масло подается в полость 4 гидроцилиндра 3, а из полости 8 масло сливается в бак. Поршень 10 этого гидроцилиндра имеет в отверстии резьбу 12, а на наружной поверхности - шлицы 11. Поэтому при подаче масла одновременно с подъемом поршня 10 происходит его поворот и через шлицевое соединение 11 вращение передается корпусу головки. Система ЧПУ отслеживает это вращение, и при подходе к нужной позиции датчик 13 дает команду на замедление вращения до точного совмещения зубьев муфты 9. Когда это произошло, прекращают подачу масла в полость 7 гидроцилиндра 5 и подают его в полость 6.

Револьверная головка с вращением всех инструментов (валом 7) от одного электродвигателя 17 через ременную передачу 16 показана на рис. 5.13. Поворот инструментального диска 8 в требуемую позицию осуществляется электродвигателем 1 через планетарную передачу 2 и через водило, передающее вращение колесам 3 и 4. Колесо 3 зацепляется с колесом 14, имеющим ролик 13 и работающим в режиме кривошипного диска. При одном полном обороте колеса 14 его ролик 13 входит в пазы многопазового диска 12 (мальтийского креста) и поворачивает его на один угловой шаг.

Одновременно с этим зубчатое колесо 4, вращая колесо 11 с кулачковым профилем, дает возможность перемещаться (пружинами) полумуфте 10 с кулачком 5 в осевом направлении, расцепляя торцовую муфту 6. В таком положении (при расцепленной муфте 6) диск 12 поворачивается роликом 13 кривошипного диска 14, и одновременно вместе с корпусом 9 поворачивается инструментальный диск 8 с инструментами на следующую позицию. Контроль производится датчиком 15.

В револьверной головке токарного модуля с приводом вращения каждого инструмента, расположенным снаружи, на диске 10 установлен ряд инструментальных блоков 11 и 12 (12 - 16 инструментов), причем вращается только один инструмент (в данном случае 12), находящийся в рабочей позиции (Рис. 5.14).

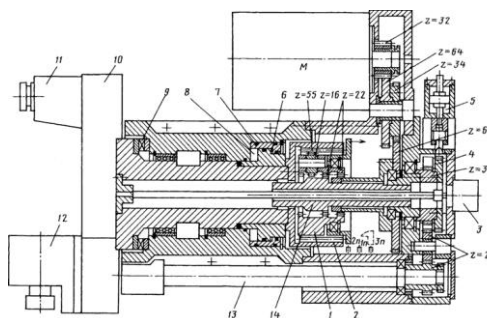


Рисунок 5.14 – Револьверная головка с автономным приводом каждого инструмента

Отличительной особенностью головки является использование одного двигателя  $M$  постоянного тока как для поворота инструментального диска в требуемую позицию, так и для вращения инструмента. Это реализуется благодаря использованию планетарного редуктора с перемещающимся (в три позиции 1п, 2п, 3п) водилом 1. (Гидроцилиндр привода водила не показан.) В положениях водила 1п и 2п происходит вращение инструмента, а в положении 3п - поворот инструментальной головки.

На рис. 5.15 приведена кинематическая схема головки. В положении водила 2п (см. также рис. 5.14) вращение от двигателя на вал 13 и далее на вращающийся инструмент передается через передачи  $z = 32 \dots 64$ ;  $z = 34 \dots 68$  и далее через  $z = 22$  на водило I с передаточным отношением планетарного редуктора, равным единице.

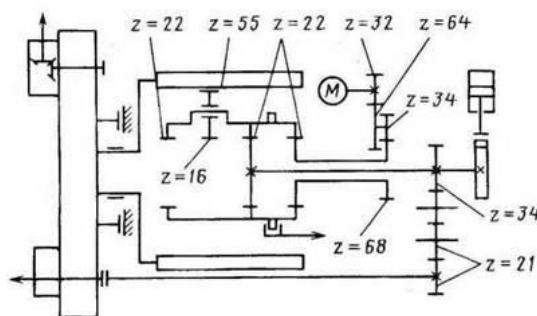


Рисунок 5.15 – Кинематическая схема головки с приводом каждого инструмента

Водило вращает приводной вал 14, при этом сателлиты  $z = 16$  свободно откатываются по колесу 2 ( $z = 55$ ) с внутренним зубом. Вращение от колеса  $z = 34$  передается на колеса  $z = 21$  и на вал 13 привода вращения инструмента. В положении 1п водило 1 получает вращение за счет обкатывания сателлита  $z = 16$  по солнечному неподвижному колесу  $z = 55$ . В этом положении с валом 14 связан сателлит  $z = 16$  и планетарный редуктор дает

$$\frac{(22/55 + 1)}{22/55} = 3,5,$$

повышение частоты вращения в 3,5 раза: что позволяет существенно повысить частоту вращения инструмента. Дальнейшая передача движения аналогична положению 2п. Поворот инструментального диска 10 в следующую рабочую позицию производится при положении водила 3п. Для осуществления поворота в полость 6 гидроцилиндра 7 подается масло, происходит перемещение диска 10 влево и расцепление зубьев муфты 9. В результате этого освобождается для вращения солнечное колесо  $z = 55$ . Кроме того, фиксатор от гидроцилиндра 5 входит в паз колеса 4 и лишает возможности вращения приводной вал 14. При этом вал 14 соединяется с водилом 1 (при перемещении левое колесо водила зацепляется с зубьями вала 14) и водило тоже не вращается, а движение передается через колесо  $z = 22$  на  $z = 16$  и далее на солнечное колесо  $z = 55$  (с



передаточным отношением 16 : 55), через которое происходит поворот диска 10 с инструментами.

В конце поворота инструментального диска 10 его вращение замедляется (команда от датчика 3) и при совмещении зубьев торцевой муфты 10 датчик 3 дает команду на отключение вращения двигателя и на закрепление диска 10 при подаче масла в полость 8 гидроцилиндра.

### 5.3 Устройства смены инструмента шлифовальных станков

Револьверная головка карусельно-шлифовального станка, которая устанавливается с возможностью поворота относительно оси 0 на корпусе суппорта 2 (Рис. 5.16), позволяет обрабатывать наружные, внутренние плоские, цилиндрические и конические поверхности.

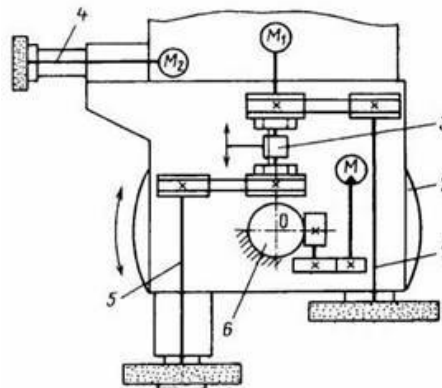


Рисунок 5.16 – Кинематическая схема револьверной головки карусельно-шлифовального станка

Включение в работу шпинделей 1 (для шлифования плоскостей) и 5 производится зубчатой муфтой 3, а частота вращения двигателя  $M_1$  переменного тока регулируется в пределах  $800 \dots 3000 \text{ мин}^{-1}$ . Шпиндель 4 имеет свой привод  $M_2$  и служит в основном для шлифования отверстий. Поворот головки на любой угол в автоматическом или ручном режиме осуществляется от гидродвигателя  $M$  путем обкатывания относительно неподвижного червячного колеса 6.

Фрагмент конструкции головки дан на рис. 5.17. Вращение от двигателя  $M$  через шкивы 1 и 3 ременных передач передается на соответствующие шпиндели (не показаны). Включение в работу одного или другого шкива (и шпинделя) осуществляется зубчатой муфтой 2, перемещаемой гидроцилиндром 4. Поворот головки на требуемый угол, контролируемый датчиком 6, производится от гидродвигателя  $M$  через пару зубчатых колес и червячную передачу. Происходит обкатка корпуса 8 головки относительно неподвижного червячного колеса 9. Для осуществления поворота необходимо расцепить зубья торцевой зубчатой муфты 10 с помощью гидроцилиндра 11.

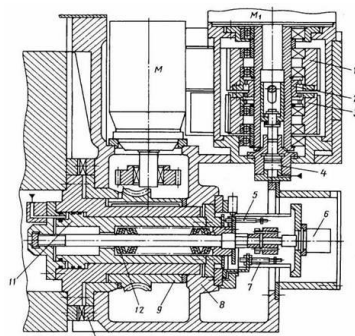


Рис. 3.69. Фрагмент конструкции револьверной головки карусельно-шлифовального станка

### Рисунок 5.17 – Фрагмент конструкции револьверной головки карусельно-шлифовального станка

При подаче масла в соответствующую полость происходит перемещение корпуса 8 головки и расцепление зубьев 10, что контролируется конечным выключателем 5. Возврат головки в исходное (рабочее) положение после поворота на угол производится тарельчатыми пружинами 12 и контролируется конечным выключателем 7.

**Библиографический список:**

---

1. Аверьянов О.И. Модульный принцип построения станков с ЧПУ. М.: Машиностроение. 1987 г. 232 с.
2. Васильев В.Л. Оборудование и станки с ЧПУ. Изд. ЛПИ. 1990 г. 97 с.
3. Гжиров Р.И., Серебrenицкий П.П. Программирование обработки на станках с ЧПУ: Справочник. Л.: Машиностроение 1990 г. 588 с.
4. Григорьев С.Н. Инструментальная оснастка станков с ЧПУ. М.: Машиностроение. 2006 г. 544 с.
5. Оснастка для станков с ЧПУ [Текст] : справочник / Ю. Н. Кузнецов, А. Р. Маслов, А. Н. Байков. - 2-е изд., перераб. и доп. - М. : Машиностроение, 1990. - 510 с.
6. <http://futucon.esy.es/chertezhi-ustroystva-avtomaticheskoy-smeni-instrumenta.php> Чертежи устройства автоматической смены инструмента.
7. [http://ru.machinetools.net.tw/parts/taiwan\\_automatic\\_tool\\_changer.htm](http://ru.machinetools.net.tw/parts/taiwan_automatic_tool_changer.htm)

**МИНОБРНАУКИ РОССИИ**

Федеральное государственное бюджетное образовательное учреждение  
высшего образования

«Юго-Западный государственный университет»  
(ЮЗГУ)

Кафедра машиностроительных технологий и оборудования

**ШПИНДЕЛЬНЫЕ УЗЛЫ СТАНКОВ. ОПОРЫ ШПИНДЕЛЕЙ**

методические указания для самостоятельной работы и практических занятий  
для студентов направления 15.03.05 Конструкторско-технологическое  
обеспечение машиностроительных производств

Курск 2017

УДК 621.(076.1)

Составитель: Е.И.Яцун

Рецензент

Кандидат технических наук, доцент *Малыхин В.В.*

**Шпиндельные узлы станков. Опоры шпинделей:** методические указания для самостоятельной работы и практических занятий/Юго-Зап. гос.ун-т; сост.: Е.И.Яцун, И.М.Смирнов. -Курск, 2017. 24 с.: ил.7, табл.5. Прилож. 2. Библиогр.3: с. 18.

Содержат сведения об основных требованиях к шпиндельным узлам металлообрабатывающих станков; об опорах шпинделя, выборе типа опор по скоростному фактору. Приведены схемы опор шпинделя и конструкции шпиндельных узлов. Даны варианты заданий для выбора конструкции шпиндельных узлов.

Методические указания соответствуют требованиям программы, утвержденной учебно-методическим объединением по специальностям автоматизированного машиностроительного производства (УМО АМ).

Предназначены для студентов направления «Конструкторско-технологическое обеспечение машиностроительных производств» всех форм обучения.

Текст печатается в авторской редакции

Подписано в печать \_\_\_\_\_ 20\_\_ г. Формат 60x84 1/16  
Усл.печ.л. \_\_\_\_.. Уч.-изд.л. \_\_\_\_.. Тираж 100 экз. Заказ \_\_\_\_.. Бесплатно.  
Юго-Западный государственный университет.  
305040 г. Курск, ул.50 Лет Октября, 94.

**СОДЕРЖАНИЕ**

|   | <b>Стр.</b> |
|---|-------------|
| <b>СОДЕРЖАНИЕ</b>   | <b>3</b>    |
| <b>ВВЕДЕНИЕ</b>   | <b>4</b>    |
| <b>1 КОНСТРУКЦИЯ ШПИНДЕЛЯ</b>   | <b>4</b>    |
| <b>1.1 Точность и быстроходность шпиндельных узлов</b>                            | <b>6</b>    |
| <b>1.2 Нагрузочная способность и статическая жесткость шпинделей</b>              | <b>7</b>    |
| <b>1.3 Динамические характеристики шпиндельного узла</b>                          | <b>9</b>    |
| <b>1.4 Методы смазывания</b>  | <b>10</b>   |
| <b>2 ВЫБОР ОПОР ШПИНДЕЛЕЙ</b>   | <b>12</b>   |
| <b>2.1 Выбор типа опор в зависимости от основных параметров шпиндельного узла</b> | <b>12</b>   |
| <b>Контрольные вопросы</b>  |             |
| <b>ЗАДАНИЕ</b>  | <b>18</b>   |
| <b>Библиографический список</b>   | <b>18</b>   |
|   | <b>19</b>   |
| <b>ПРИЛОЖЕНИЕ. Варианты заданий</b>   |             |
| <b>ПРИЛОЖЕНИЕ 2. Технические требования</b>                                       | <b>23</b>   |

## ВВЕДЕНИЕ

**Шпиндельные узлы** предназначены для осуществления точного вращения инструмента или обрабатываемой детали. Они входят в базовую группу узлов станка и в значительной мере определяют его жесткость и виброустойчивость.

К шпиндельным узлам станков предъявляют следующие основные требования:

точность вращения, определяемая радиальным, осевым и торцевым биением переднего конца шпинделя;

жесткость, характеризуемая величиной упругих деформаций шпинделя под действием сил, возникающих при обработке;

виброустойчивость – это требование предъявляется особенно к шпинделям скоростных станков при выполнении отделочных операций;

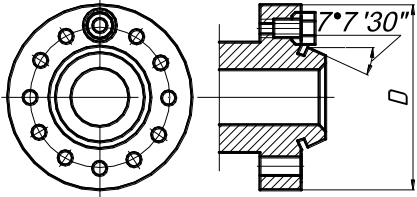
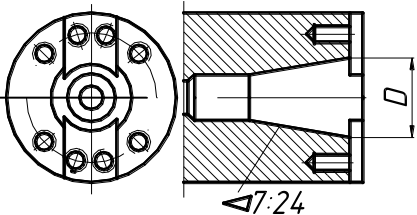
износостойкость трущихся опорных поверхностей при опорах скольжения и при продольном перемещении шпинделя (например, на сверлильных и расточных станках).

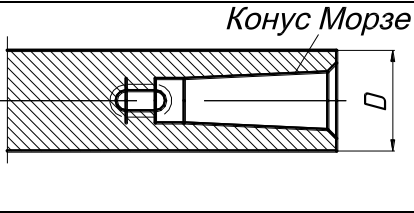
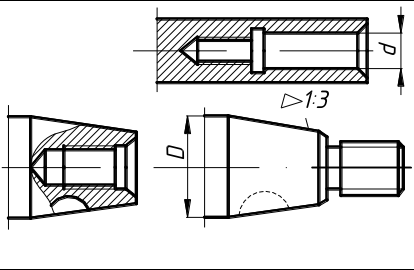
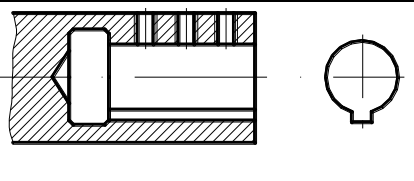
## 1 КОНСТРУКЦИЯ ШПИНДЕЛЯ

Шпиндели изготавливают в виде полых или цельных валов, и их конструктивное оформление зависит от способа крепления инструмента или обрабатываемой детали на его переднем конце. Передние концы шпинделей для большинства типов станков стандартизованы (табл. 1.1).

Таблица 1.1

Основные типы концов шпинделей

| Конструктивное исполнение   | Область применения   |
|---|--|
|  | <p>Токарные, токарно-револьверные, шлифовальные и др. станки</p> |
|  | <p>Фрезерные</p>   |

|   |                         |
|---|-------------------------|
|  | Сверлильные и расточные |
|  | Шлифовальные            |
|  | Агрегатные              |

Центрирование обеспечивается конусным сопряжением типа конуса Морзе при сравнительно редкой ручной смене инструмента, конусами  $7/24$  при автоматической смене инструмента в станках с программным управлением и конусами  $1/3$  в шлифовальных станках для центрирования абразивного инструмента.

В качестве материала для шпинделей станков в зависимости от конструкции шпиндельного узла и точности станков применяют стали 50, 40X, 20X 12ХН3А, 38ХМЮП и др., подвергаемые соответствующей термической обработке (цементации, азотированию, закалке, отпуску).

### 1.1.1 Материал шпинделей

В качестве материалов шпинделей станков нормальной точности применяют конструкционные стали 45, 50, 40X с поверхностной закалкой (обычно закалка с нагревом ТВЧ) до твердости HRC<sub>3</sub>, 48-56. Шпиндели сложной формы изготавливают из сталей 50X, 40ХГР и применяют объемную закалку до HRC<sub>3</sub>, 56-60. Для прецизионных станков в условиях жидкостной смазки применяют низкоуглеродные стали 20X, 18ХГГ, 12ХН3А с цементацией и закалкой до твердости HRC<sub>3</sub>, 56-60. Для слабонагруженных шпинделей высокоточных станков для уменьшения внутренних деформаций применяют азотируемые стали 38Х2МЮА, 38ХВФЮА с закалкой до твердости HRC<sub>3</sub>, 63-68.

Для изготовления полых шпинделей большого диаметра иногда применяют серый чугун СЧ 20.



## 1.1 Точность и быстроходность шпиндельных узлов

В настоящее время скорость резания заготовок из стали и чугуна достигает 1600...2500 м/мин., алюминия - 3000...4000 м/мин., а пластиков - 3000... 10 000 м/мин. Скорость шлифования выросла до 100 м/с и более. Быстроходность оценивается по параметру  $n \cdot d$ , где  $d$  - диаметр под шейку переднего подшипника, мм, а  $n$  — частота вращения ( $\text{мин}^{-1}$ ). Для различных опор этот показатель имеет следующие значения, мм/мин/:

- $2,5 \cdot 10^6$  для шпинделей на подшипниках качения;
- $1,8 \cdot 10^6$  на гидростатических опорах (ограничен потерями мощности);
- $3 \cdot 10^6$  на аэростатических подшипниках (ограничен потерей устойчивости);
- $6 \cdot 10^6$  на электромагнитных опорах (ограничен механической прочностью материала шпинделя).

Точность и быстроходность шпиндельных узлов на разных опорах

| Тип опор          | Радиальное и осевое биение шпинделя, мкм | Отклонение от круглости обработанного изделия, мкм | Скоростной параметр $(dn)_{\max} \cdot 10^{-5}$ ,<br>мм · мин <sup>-1</sup> |
|-------------------|--|--|---|
| Качения           | 1,00                                     | 1,0  | 0-10  |
| Гидродинамические | 0,50                                     | 0,5  | 1-10  |
| Гидростатические  | 0,05                                     | 0,2  | 0-15  |
| Аэростатические   | 0,10                                     | 0,5  | 5-40  |

*Точность* характеризуется радиальным, осевым и торцовым биением шпинделя и для средних станков составляет 5...8 мкм. Подшипники выбираются примерно в 3 раза точнее, чем допустимое биение. Наиболее точные станки имеют биение 0,1...0,02 мкм.

Учитывая эти параметры, а также то, что подшипники качения имеют меньшую стоимость при централизованном изготовлении и просты в эксплуатации, в настоящее время более 95% станков изготавливают со шпиндельными узлами на подшипниках качения.

В шпинделях станков для обеспечения высокой грузоподъемности, точности вращения, повышенной жесткости и минимальных выделений теплоты, как правило, применяют подшипники качения специальных конструкций. Для восприятия радиальных нагрузок широко используют двухрядные подшипники 3182100 с цилиндрическими роликами. Два ряда точных роликов, расположенных

в шахматном порядке, обеспечивают грузоподъемность и жесткость подшипника при высокой точности вращения.

Для шпинделей также практически применяют все основные типы подшипников качения: шариковые радиальные и радиально-упорные, роликовые с коническими и цилиндрическими роликами и др. В качестве характеристики работоспособности шпиндельных опор качения можно принять следующие показатели:

$$K_1 = \frac{N}{D}, \text{ Вт} \cdot \text{мм}^{-1}; K_2 = 10^{-5} D n_{\max}, \text{ мм} \cdot \text{мин}^{-1};$$

$$K_3 = \frac{N}{d_k}, \text{ Вт} \cdot \text{мм}^{-1}; K_4 = 10^{-5} d n_{\max}, \text{ мм} \cdot \text{мин}^{-1},$$

где  $N$  – мощность привода;  $n_{\max}$  – наибольшая частота вращения шпинделя;  $D$  – максимальный диаметр обрабатываемой детали;  $d_k$  – диаметр шпинделя в передней опоре.

Здесь показатели  $K_1$  и  $K_3$  характеризуют среднюю нагруженность шпиндельных узлов станка, а  $K_2$  и  $K_4$  – их быстроходность. Развитие конструкций шпиндельных узлов характеризуется возрастанием указанных показателей. Это связано с применением специальных типов подшипников качения, основные из которых показаны на рис. 1. Шарикоподшипник упорно-радиальный двухрядный с углом контакта  $60^\circ$  (рис. 1, а) предназначен для восприятия осевой нагрузки.

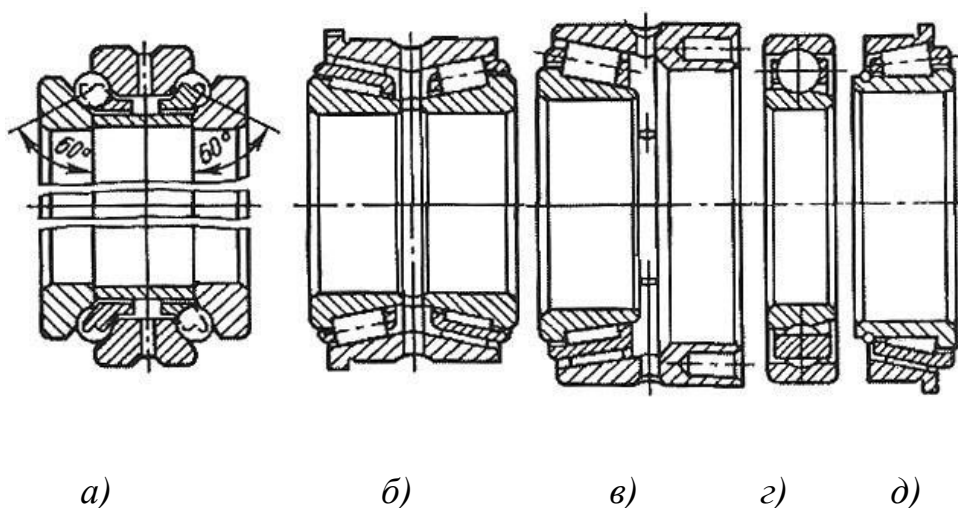


Рис. 1 Шарикоподшипники

## 1.2 Нагрузочная способность и статическая жесткость шпинделей

*Нагрузочная способность* определяет передаваемый крутящий момент или мощность привода  $P$ .

Для токарных и фрезерных станков  $P/d \approx 0,2...0,35$  кВт/мм, для электрошпинделей на опорах качения, гидростатических и аэростатических этот показатель составляет соответственно  $P/d = 0,75; 0,3...0,8; 0,4$ .

**Статическая жесткость.** Необходимо стремиться к максимально возможной жесткости исходя из особенностей конструкции. Баланс упругих перемещений конца шпинделя токарных станков на подшипниках качения составляет:

- деформация передней и задней опор соответственно 40...50 % и 2...3 %;
- деформация консольной части шпинделя 15...20 %;
- деформация межопорного участка 30...40 %.

На долю упругих перемещений устройств, крепления инструмента или детали приходится 30...50 % общей деформации. Например, на токарном станке со шпинделем диаметром  $d$  — 110 мм деформация распределялась следующим образом: 16 % шпиндель; 28 % опора; 36 % кулачковый патрон. Деформация шпиндельного узла многоцелевого станка с диаметром шпинделя 80 мм распределялась: 37 % шпинделя с опорами; 11 % оправки; 52 % конического соединения шпинделя с оправкой.

Статическая жесткость значительно зависит от диаметра  $d$  шпинделя (в четвертой степени), длины консоли конца шпинделя (в третьей степени) и мало зависит от расстояния между опорами, причем увеличение расстояния между опорами сверх оптимального значения лучше, чем его уменьшение. Назначение размеров шпинделя (диаметров, длины переднего конца) производится с учетом силовых и скоростных характеристик станка.

Статистические данные позволяют практически однозначно связать размеры переднего конца с основным размером станка. Принятые соотношения диаметра шпинделя и основного размера станка приведены ниже:

#### *Токарные станки*

|  |     |     |     |     |     |     |
|--|-----|-----|-----|-----|-----|-----|
| Наибольший диаметр обработки, мм .....                       | 125 | 160 | 200 | 250 | 315 | 400 |
| Максимальный диаметр шпинделя $D$ , мм (см. рис. 3.15) ..... | 92  | 108 | 133 | 165 | 210 | 280 |

#### *Фрезерные станки*

|   |           |           |           |           |
|---|-----------|-----------|-----------|-----------|
| Ширина стола, мм .....                        | 100...125 | 160...200 | 250...320 | 400...500 |
| Номер конуса под инструмент .....             | 30        | 40        | 40(50)    | 40,50     |
| Диаметр шпинделя $d$ , мм (см. рис. 3.17) ... | 69,832    | 88,882    | (128,57)  | 152,4     |

Для шпиндельных узлов современных токарных, фрезерных, расточных и некоторых шлифовальных станков с ЧПУ отношение передаваемой мощности к радиальной жесткости:

$$\frac{N}{j} = 0,025 \dots 0,035, \text{ кВт} \cdot \text{мм}/\text{Н}$$

### 1.3 Динамические характеристики шпиндельного узла

*Динамические характеристики* шпиндельного узла включают частоту собственных колебаний, АФЧХ, динамическую жесткость, форму колебаний на собственной частоте [2-3].

Собственная частота шпинделя должна превышать максимальную частоту вращения не менее чем на 30 %. Большинство шпинделей работают в дорезонансной зоне. Собственную частоту увеличивают, изменяя  $d$ , консоль и расстояние между опорами.

Колебания шпинделя на холостых ходах являются следствием действия центробежных сил, возмущений от подшипников (форма рабочих поверхностей колец и шариков), а также привода (кинематических погрешностей колес, изменения натяжения в ветвях ременной передачи из-за ошибок шкивов и ремней и др.).

Меньший уровень вибрации наблюдается при использовании подшипников более тяжелых серий.

*Энергетические потери* характеризуются моментом трения и мощностью холостого хода и учитываются при выборе опор, при назначении мощности привода.

Следует иметь в виду, что высокоскоростные шпиндели имеют весьма большие потери мощности на трение при большой частоте вращения. При разгоне с места потери на трение в 1,5-2 раза выше, чем при вращении.

Двухрядный роликоподшипник имеет примерно в 2 раза больше потерь, чем радиально-упорный шариковый.

Потери на трение гидростатических и гидродинамических опор при высоких скоростях (15...20 м/с) превышают потери опор качения.

*Нагрев опор* приводит к изменению натяга в подшипниках, к тепловому смещению конца шпинделя.

Средняя температура опор не должна превышать 50...60 °С. В зависимости от класса точности станка допускается следующая температура опор.

Допустимые значения температуры нагрева наружного кольца подшипника качения в °С

| Класс точности станка  | Н  | П  | В  | А  | С  |
|--|----|----|----|----|----|
| Допустимая температура нагрева наружного кольца подшипника, °С | 70 | 50 | 40 | 35 | 28 |

Нагрев опор сильно зависит от смазочного устройства.

#### 1.4 Методы смазывания

Методы смазывания во многом определяют надежность работы шпиндельного узла. Для подшипников качения применяют жидкий либо твердый смазочный материал.

Таблица 2.2

Примерные границы применимости различных методов смазывания по параметру  $(dn)_{\max}$

| Смазывание   | $(dn)_{\max} \cdot 10^{-5} \text{ мм} \cdot \text{мин}^{-1}$ |
|--|--|
| Погружением  | 5,5-8*   |
| Разбрызгиванием  | 2,2-3,2  |
| Циркуляционное   | 4,2-6  |
| Капельное  | 2,8-4  |
| Масляным туманом   | 5,5-8  |
| Под давлением  | 7,5-10   |
| * – меньшие значения для тяжелых серий подшипников, большие – для особо легких |  |

Уплотнения шпиндельных узлов служат для защиты подшипников шпинделя от проникновения в них грязи, пыли и охлаждаемой жидкости, а также препятствуют вытеканию смазочного материала из подшипника. В шпиндельных узлах чаще всего применяют различные бесконтактные лабиринтные уплотнения для уменьшения тепловыделений в узле и исключения изнашивания уплотнений. Для надежной работы необходимо, чтобы радиальные зазоры в них были не более 0,2-0,3 мм. В шпиндельных узлах, работающих в тяжелых (по загрязнению) условиях, лабиринт заполняют твердым смазочным

материалом, а при жидком смазочном материале иногда применяют продувку воздуха через уплотнение. В уплотнениях размещают полости и каналы для отвода смазочного материала от подшипников. Основные типы уплотнений приведены на рис. 2.

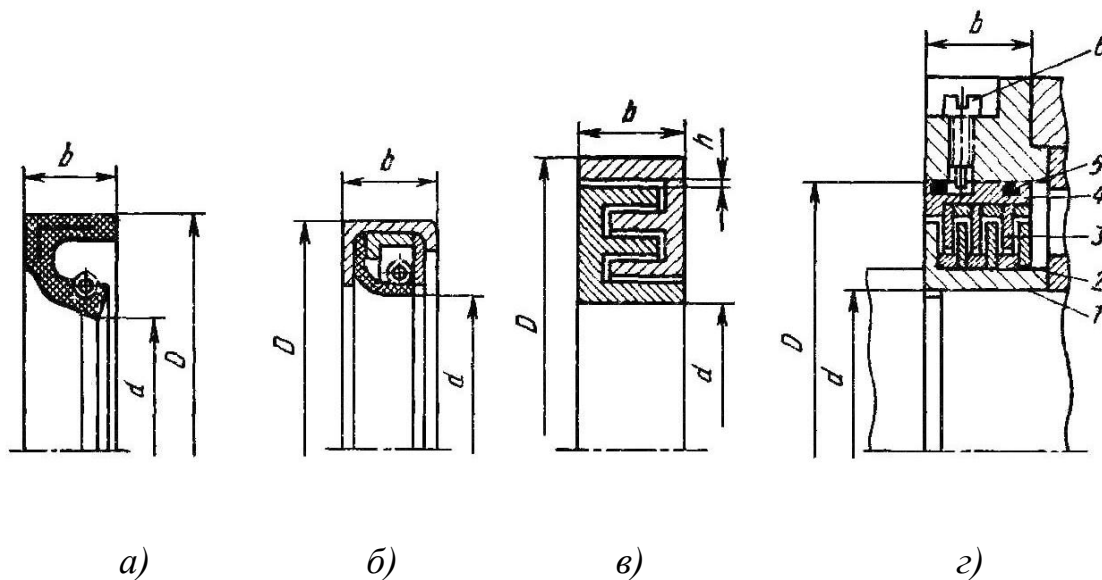


Рис. 2. Основные типы уплотнений шпиндельных узлов:

*a*– контактное манжетное резиновое армированное уплотнение с пружиной;

*б*– контактное манжетное кожаное уплотнение с пружиной;

*в*– бесконтактное лабиринтное уплотнение;

*г*– лабиринтное дисковое уплотнение;

$D, d, b$ – основные конструктивные размеры;

$h = 0,4 \div 0,6$  мм – лабиринтный зазор;

*1*– вращающийся стакан; *2*– кольца; *3* – диски; *4*– невращающийся стакан; *5*– резиновое кольцо; *6*– фиксирующий винт

## 2 ВЫБОР ОПОР ШПИНДЕЛЕЙ

По виду опор различают шпиндельные узлы на подшипниках качения (более 90%), гидростатических, гидродинамических, аэростатических и электромагнитных опорах[1].

Наиболее универсальными являются подшипники качения, однако точность их ограничена, как правило, 2 мкм, в то время как бесконтактные опоры по этому показателю существенно лучше.

По совокупности признаков наилучшими являются опоры качения, которые применяют в большинстве случаев.

Только при особых требованиях (точности, демпфировании, быстроходности) переходят к опорам других типов.

*Срок службы* шпиндельного узла ограничивается, как правило, износом опор качения и составляет 10 000...30 000 ч.

### 2.1 Выбор типа опор в зависимости от основных параметров шпиндельного узла

Выбор типа опор в зависимости от основных параметров шпиндельного узла приведен в табл. 2.1

Таблица 2.1

| Тип подшипников опор           | Мощность холостого хода, N, кВт | Радиальное и осевое биения шпинделя<br>$\Delta$ мкм | Шероховатость обработанной поверхности, $Ra$ , мкм | Отклонение от круглости обработанной поверхности, $\Delta r$ , мкм | Скоростной параметр, $dn$ , $\text{мм} \cdot \text{мин}^{-1}$ |
|--------------------------------|---------------------------------|---|--|--|---|
| Подшипники качения             | 24/15<br>0,7 кВт                | 1   | 0,32   | 1  | $0,1 \cdot 10^6$  |
| Гидродинамические подшипники   | 24/15<br>3,5 кВт                | 0,5   | 0,16   | 0,5  | $0,1 \cdot 10^6 - 1 \cdot 10^6$                               |
| Гидростатические подшипники    | ЭГС<br>24/25 4,5 кВт            | 0,05  | 0,08   | 0,2  | $0 - 1,5 \cdot 10^6$  |
| Подшипники с воздушной смазкой | 24/25<br>1,9 кВт                | 0,05  | 0,04   | 0,5  | $0 - 3 \cdot 10^6$  |
| Магнитные подшипники           | –                               | 0,1-0,5   | Шероховатость – 0,08<br>Волнистость – 0,3-0,5      | 1,5-3  | $0 - 4 \cdot 10^6$  |

Согласно опыту промышленности и данным табл. 2.1 для высокоточных шпиндельных узлов (круглость обработанных образцов  $r \leq 1,0$  мкм), следует выбирать гидростатические подшипники при переменной частоте вращения шпинделя.

Для шпиндельных узлов, где требуется точность обработки в пределах  $\Delta \leq 0,5 r$  2 мкм, но при этом необходима большая долговечность узла при постоянной высокой частоте вращения, следует применять гидродинамические подшипники. Для особо высокоскоростных и точных шпиндельных узлов целесообразно выбирать в качестве опор подшипники скольжения с воздушной смазкой.

Магнитные опоры в настоящее время начинают только разрабатывать для высокоскоростных электрошпинделей. Есть примеры их применения на отдельных станках для скоростного фрезерования.

В большинстве остальных случаев (отклонение от круглости обработанных деталей  $r \approx 1$  мкм) следует применять для опор шпинделей подшипники качения, при этом суммарные приведенные затраты наименьшие.

Таблица 2.2

## Разновидности опор шпинделей

| По подшипникам |             |       | По виду смазывания   | По типу опор | $nd$ , мм/мин       | По типу уплотнений | По способу фиксации деталей |
|----------------|-------------|-------|----------------------|--------------|---------------------|--------------------|-----------------------------|
| Схема          | Обозначение | $C^*$ |                      |              |                     |                    |                             |
|                |             | 1     | Проточная 6<br>      |              | $< 2,5 \times 10^5$ |                    |                             |
|                |             | 0,95  | Впрыскиванием 7<br>  |              | $< 3 \times 10^5$   |                    |                             |
|                |             | 0,2   | Масляный туман 8<br> |              | $< 5 \times 10^5$   |                    |                             |
|                |             | 0,7   | Пластичная 9<br>     |              | $< 6 \times 10^5$   |                    |                             |
|                |             | 1     |                      |              | $< 6,5 \times 10^5$ |                    |                             |
|                |             |       |                      |              | $< 7 \times 10^5$   |                    |                             |
|                |             |       |                      |              | $< 8 \times 10^5$   |                    |                             |
|                |             |       |                      |              | $< 10 \times 10^5$  |                    |                             |



В таблице 2.3 представлены рекомендуемые компоновочные схемы шпиндельных узлов, расположенных по мере возрастания параметра  $d n$ .

Таблица 2.3

## Рекомендуемые компоновочные схемы шпиндельных узлов

|   |                       |  |  |
|---|-----------------------|--|--|
| Увеличение<br>быстроходности<br><br>Уменьшение<br>быстроходности<br>и<br>виброустойчиво-<br>сти | I. Низкоскоростные    |  |  |
|   | 1                     |  | $d n < 140000 \div 100000 \cdot \text{мм} \cdot \text{мин}^{-1}$ |
|   | 2                     |  | $d n < 180000 \div 150000 \cdot \text{мм} \cdot \text{мин}^{-1}$ |
|   | 3                     |  | $d n < 250000 \div 160000 \cdot \text{мм} \cdot \text{мин}^{-1}$ |
|   | II. Среднескоростные  |  |  |
|   | 4                     |  | $d n < 350000 \div 250000 \cdot \text{мм} \cdot \text{мин}^{-1}$ |
|   | 5                     |  | $d n < 450000 \div 300000 \cdot \text{мм} \cdot \text{мин}^{-1}$ |
|   | 6                     |  | $d n < 500000 \div 400000 \cdot \text{мм} \cdot \text{мин}^{-1}$ |
|   | III. Высокоскоростные |  |  |
|   | 7                     |  | $d n < 600000 \div 500000 \cdot \text{мм} \cdot \text{мин}^{-1}$ |
| 8   |                       | $d n < 800000 \div 600000 \cdot \text{мм} \cdot \text{мин}^{-1}$   |  |
| 9   |                       | $d n < 1000000 \div 700000 \cdot \text{мм} \cdot \text{мин}^{-1}$  |  |
| 10  |                       | $d n < 1500000 \div 1000000 \cdot \text{мм} \cdot \text{мин}^{-1}$ |  |

Все компоновочные схемы разбиты на три группы.

Низкоскоростные обладают наибольшей радиальной и осевой жесткостью. Их рекомендуется применять в тяжело нагруженных фрезерных, токарных, сверлильных станках. Схема 1 выполнена на игольчатых подшипниках, имеет наибольшую радиальную и осевую жесткости, но при этом она самая низкоскоростная.

Для шпиндельных узлов, выполненных на радиально-упорных шарикоподшипниках из керамических материалов и системой принудительного охлаждения корпуса и шпинделя, параметр  $d n$  повышается до 30%-40%.

Более точное значение параметра  $d n$  зависит от выбранного типа системы смазки, класса точности подшипников, радиального зазора-натяга роликоподшипников, предварительного натяга шарикоподшипников, количества подшипников в опоре, серии подшипников и их предельной частоты вращения, указанной в справочнике.

На рис. 3 показана конструкция шпиндельного узла, соответствующая компоновке 2 (см. табл. 2.2).

На рис.4 показана конструкция шпиндельного узла, соответствующая компоновке 2 (см.табл. 2.2 ).

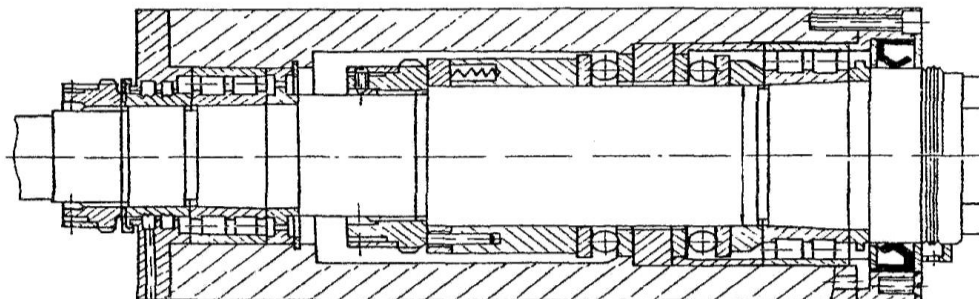


Рис. 3. Конструкция низкоскоростного шпиндельного узла

Конструкция шпиндельного узла, выполненная по компоновке 3, представлена на рис. 4.

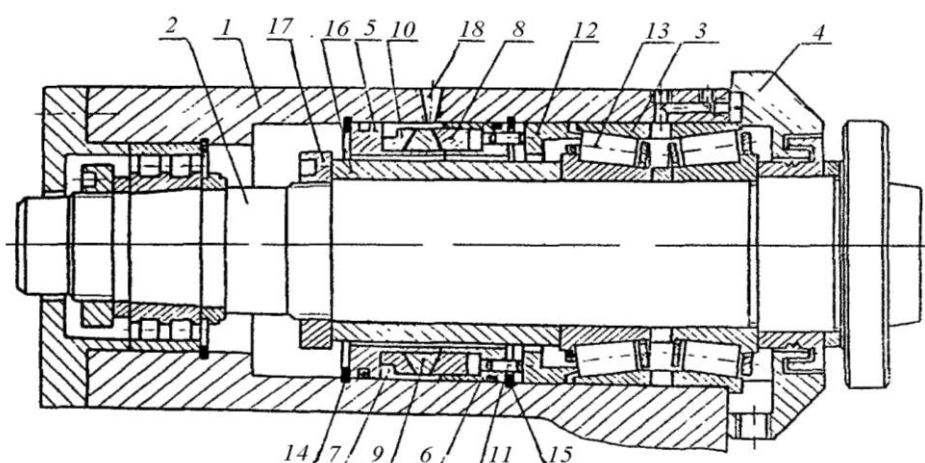


Рис. 4 Конструкция шпиндельного узла на роликовом подшипнике

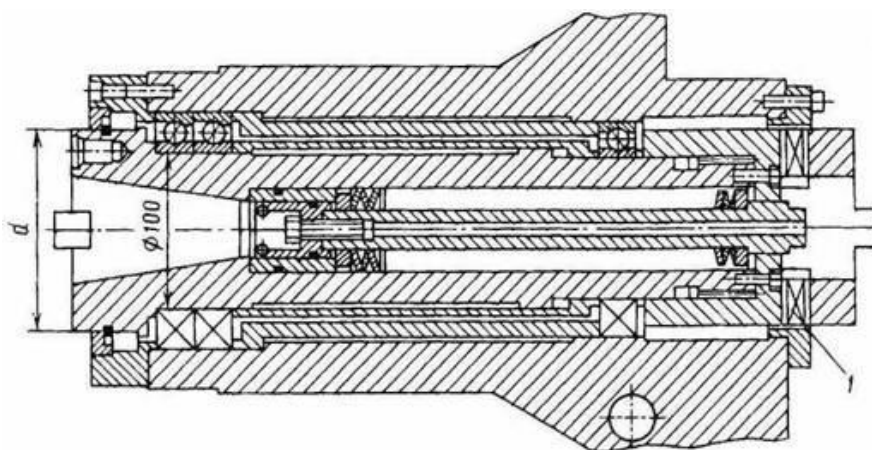


Рис. 5 Шпиндельный узел сверлильно-фрезерно-расточного станка

В шпиндельном узле многоцелевого сверлильно-фрезерно-расточного станка опорами шпинделя служат радиально-упорные подшипники (рис. 5). Передача момента осуществляется муфтой 1.

Особенностью шпиндельного узла со встроенной двухступенчатой коробкой скоростей является охлаждение подшипников маслом, подаваемым в винтовые проточки 1 (рис. 6). Здесь важно выбрать размеры сечения  $t$  бобышки и расход масла. Следует иметь в виду, что «рубашечное» охлаждение подшипников приводит к неравномерному нагреву колец подшипника (на 7... 10 °С), что вызывает увеличение натяга в 2 - 2,5 раза. Толщина стенки  $t$  в случае «рубашечного» охлаждения выбирается 23...55 мм. Чрезмерный расход охлаждающей жидкости малоэффективен. Например, при увеличении расхода со 10 до 60 л/мин температура снижается всего на 20 %.

Другой особенностью этого шпиндельного узла является принудительный обдув конуса воздухом, подводимым в отверстие 2 гидроцилиндра, а также оригинальная конструкция механизма переключения скоростей за счет осевого перемещения оси 3.

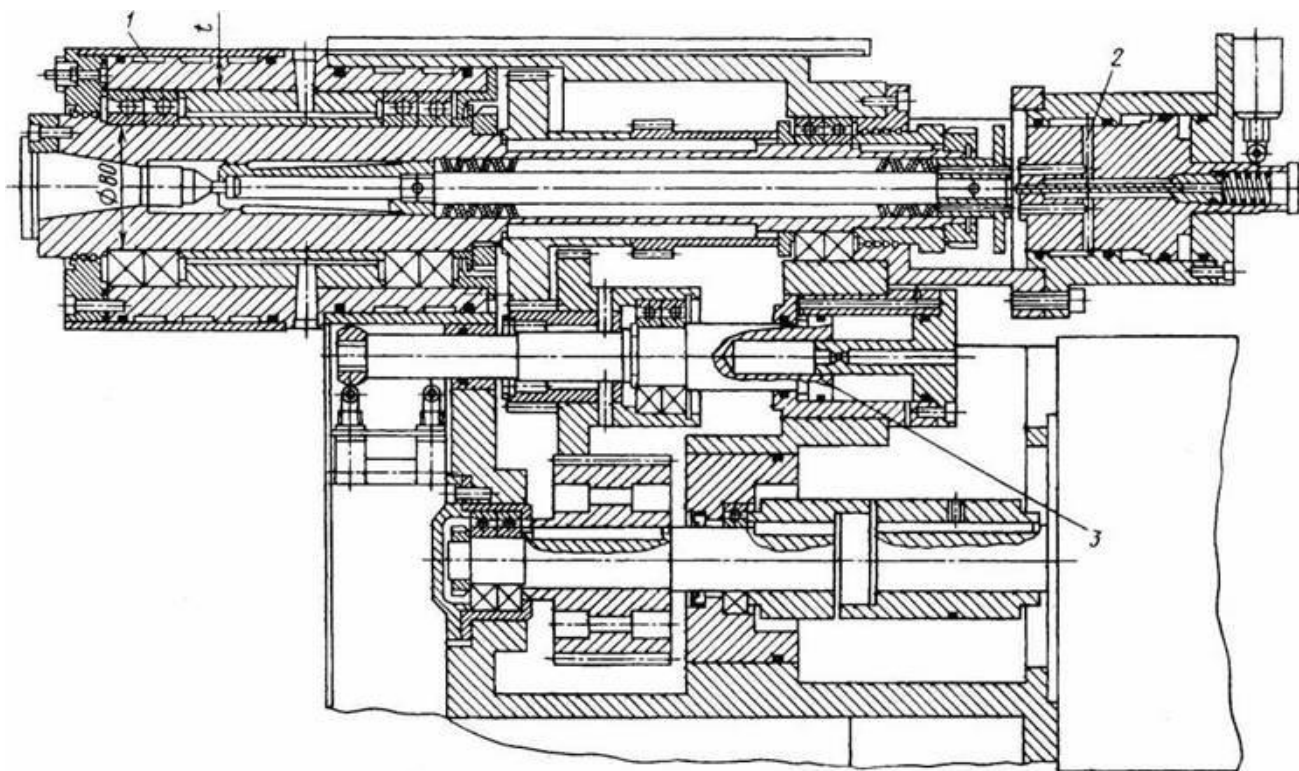


Рис. 6 Шпиндельный узел со встроенной двухступенчатой коробкой скоростей

На рис.7 показана фрезерная головка вертикально-фрезерного станка с ЧПУ с регулируемым электроприводом (мотор-шпиндель), предназначенная для скоростного фрезерования мощностью 30 кВт,  $n = 10000 \text{ мин}^{-1}$ .

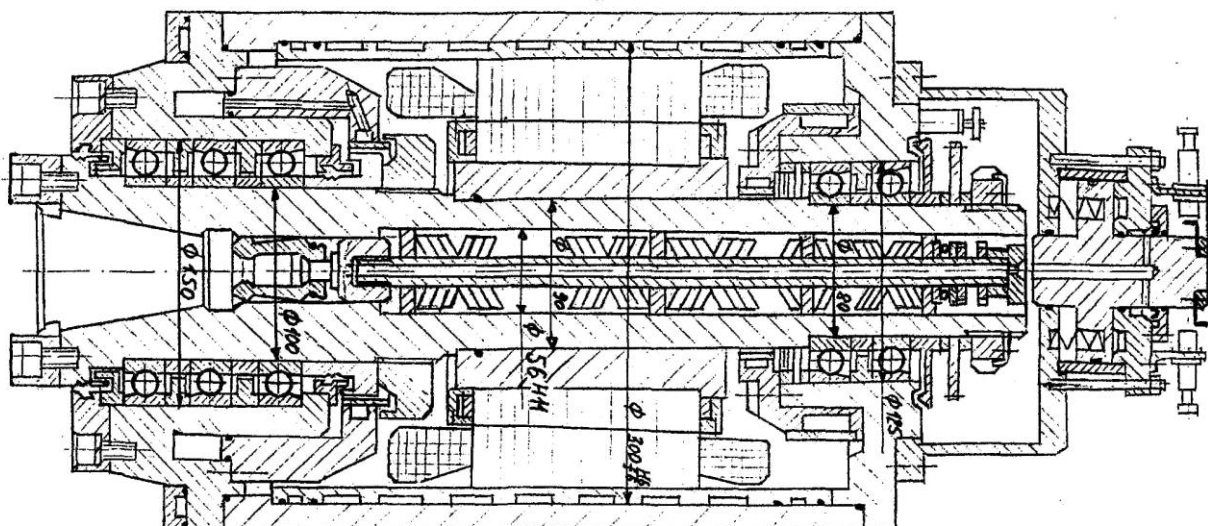


Рис. 7. Конструкция шпиндельного узла на шариковых радиально-упорных подшипниках

В этой конструкции вес шпинделя с ротором направлен вниз и соизмерим с предварительным натягом радиально-упорных шариковых подшипников передней опоры. Наружные кольца подшипников задней опоры установлены вверх по Т-образной схеме и подпружинены силой, направленной вверх.

Все компоновочные схемы рис. 3 представлены «запертой» передней опорой и «плавающей» задней. Этим достигается увеличение радиальной жесткости шпиндельного узла за счет защемляющего момента в передней опоре, уменьшение температурного удлинения переднего конца шпинделя и исключаются параметрические колебания и параметрическая неустойчивость. Так, в процессе резания под действием радиальной и периодически изменяющейся осевой силы резания в узлах с «плавающей» передней и «запертой» задней опорами появляются параметрические поперечные колебания, а при некоторых сочетаниях параметров может появиться и параметрическая неустойчивость.

Под действием радиальной силы шпиндель изгибается, а изменяющаяся осевая сила при этом влияет на параметр жесткости. Конструирование по схемам рис. 3 с «запертой» передней опорой исключает это явление.

## ЗАДАНИЕ

1. Выбрать опоры шпинделя по скоростному фактору и привести схему (см. варианты в Приложении).
2. Показать чертеж шпиндельного узла и описать его конструкцию:
  - тип подшипников опор шпиндельного вала и принцип их работы;
  - схему установки подшипников с учетом действующих сил;
  - средства создания предварительного натяга в подшипниках;
  - схему смазки подшипников.
3. Написать технические требования для сборочного чертежа шпиндельного узла.

## Библиографический список

1. **Оборудование машиностроительных предприятий** [Текст]: учебное пособие / А. Г. Схиртладзе [и др.]. - Старый Оскол : ТНТ, 2012. - 168 с.
2. **Технологическое оборудование машиностроительных производств** [Текст] : учебное пособие / А. Г. Схиртладзе, Т. Н. Иванова, В. П. Борискин. - 2-е изд., перераб. и доп. - Старый Оскол: ТНТ, 2009. - 708 с.
3. **Диагностика и надежность автоматизированных систем** [Текст] : учебник / под ред. Б. М. Бржозовского. - 3-е изд., перераб. и доп. - Старый Оскол : ТНТ, 2011. - 352 с.

## ПРИЛОЖЕНИЕ. Варианты заданий

### Фрезерная обработка.

Обозначения:

$R_n$  – диапазон регулирования привода главного движения;

$R_{nN}$  – диапазон регулирования привода главного движения при постоянной мощности электродвигателя (зона II);

$R_N$  – диапазон регулирования электродвигателя при постоянной мощности;

$n_{ш\ min} \dots n_{ш\ max}$  – пределы частот вращения шпинделя,  $\text{мин}^{-1}$ ;

$n_{э\ ном} \dots n_{э\ max}$  – пределы частот вращения вала электродвигателя от номинального до максимального значений;

$N_{расч}$  – расчетная мощность резания, кВт.

Диапазон продольных подач стола  $S_{min} \dots S_{max}$ , мм/мин.;

Ускоренная подача стола  $S_{уск.}$ , мм/мин.;

$R_S$  – диапазон регулирования привода подач;

$B_{ст}$  – ширина стола, мм.

| <b>Фрезерные обрабатывающие центры (вертикальное исполнение)</b> |   |              |  |          |                         |                          |           |           |                  |                        |
|--|---|--------------|--|----------|-------------------------|--------------------------|-----------|-----------|------------------|------------------------|
| №  | Диапазон частот шпинделя, $\text{мин}^{-1}$ |              | Диапазон регулирования привода главного движения |          | Расчетная мощность, кВт | Скорость подачи, мм/мин. |           |           | Ширина стола, мм | Число инструментов УСИ |
|  | $n_{ш\ min}$                                | $n_{ш\ max}$ | $R_n$  | $R_{nN}$ |                         | $N_{расч}$               | $S_{min}$ | $S_{max}$ |                  |                        |
| 1  | 18  | 2000         | 110  | 80       | 3,9                     | 12,5                     | 2000      | 7000      | 250              | 18                     |
| 2  | 15  | 1500         | 100  | 70       | 4,2                     | 25                       | 1600      | 3000      | 160              | 12                     |
| 3  | 20  | 2500         | 125  | 80       | 4,8                     | 10                       | 1800      | 6000      | 250              | 16                     |
| 4  | 25  | 1500         | 60   | 60       | 5,2                     | 15                       | 2000      | 7000      | 250              | 10                     |
| 5  | 25  | 3000         | 120  | 100      | 5,0                     | 16                       | 2000      | 8000      | 320              | 12                     |
| 6  | 12,5  | 2000         | 160  | 100      | 4,5                     | 18                       | 1200      | 5000      | 250              | 16                     |
| 7  | 40  | 3500         | 87,5   | 60       | 6,2                     | 31,5                     | 3150      | 8000      | 250              | 12                     |
| 8  | 18  | 1800         | 100  | 70       | 4,5                     | 20                       | 2500      | 7000      | 320              | 16                     |
| 9  | 20  | 2000         | 100  | 80       | 5,2                     | 10                       | 1500      | 5000      | 250              | 10                     |
| 10   | 15  | 2500         | 167  | 100      | 3,8                     | 25                       | 1250      | 6000      | 160              | 12                     |
| 11   | 31,5  | 3600         | 115  | 100      | 7,0                     | 20                       | 3150      | 7000      | 320              | 18                     |

| 12   | 12  | 4300          | 340  | 360      | 21                      | 10                       | 1800      | 6000      | 400              | 24                     |
|--|---|---------------|--|----------|-------------------------|--------------------------|-----------|-----------|------------------|------------------------|
| 13   | 10  | 3400          | 340  | 340      | 14,2                    | 10                       | 2000      | 8000      | 310              | 24                     |
| 14   | 10  | 450           | 450  | 450      | 18                      | 10                       | 2500      | 8000      | 400              | 24                     |
| 15   | 12,5  | 5000          | 400  | 200      | 10                      | 25                       | 5000      | 8000      | 250              | 20                     |
| <b>Фрезерные обрабатывающие центры (горизонтальное исполнение)</b> |   |               |  |          |                         |                          |           |           |                  |                        |
| №  | Диапазон частот шпинделя, мин <sup>-1</sup> |               | Диапазон регулирования привода главного движения |          | Расчетная мощность, кВт | Скорость подачи, мм/мин. |           |           | Ширина стола, мм | Число инструментов УСИ |
|  | $n_{шп\ min}$                               | $n_{шп\ max}$ | $R_n$  | $R_{nN}$ |                         | $N_{расч}$               | $S_{min}$ | $S_{max}$ |                  |                        |
| 1  | 20  | 1500          | 75   | 50       | 3,5                     | 12,5                     | 1000      | 8000      | 250              | 20                     |
| 2  | 50  | 2500          | 50   | 40       | 4,0                     | 10                       | 1200      | 7000      | 250              | 20                     |
| 3  | 15  | 3000          | 200  | 120      | 4,5                     | 16                       | 1600      | 6000      | 250              | 16                     |
| 4  | 10  | 2500          | 150  | 100      | 4,2                     | 15                       | 1350      | 5000      | 320              | 12                     |
| 5  | 12,5  | 1500          | 120  | 80       | 3,7                     | 25                       | 1500      | 8000      | 320              | 10                     |
| 6  | 18  | 1600          | 89   | 60       | 4,5                     | 20                       | 2000      | 7000      | 320              | 16                     |
| 7  | 25  | 2250          | 90   | 50       | 4,8                     | 18                       | 1620      | 9000      | 250              | 10                     |
| 8  | 40  | 5000          | 125  | 100      | 5,2                     | 25                       | 2000      | 8000      | 250              | 12                     |
| 9  | 25  | 4000          | 160  | 120      | 5,8                     | 31,5                     | 2500      | 7000      | 160              | 16                     |
| 10   | 20  | 3000          | 150  | 110      | 4,8                     | 1,5                      | 1800      | 6000      | 250              | 10                     |
| 11   | 31,5  | 4500          | 140  | 120      | 6,3                     | 10                       | 2000      | 8000      | 320              | 16                     |
| 12   | 40  | 5000          | 125  | 120      | 7,5                     | 15                       | 2500      | 7000      | 320              | 20                     |
| 13   | 10  | 6000          | 600  | 500      | 15                      | 12,5                     | 1000      | 8000      | 250              | 30                     |
| 14   | 15  | 4000          | 300  | 260      | 18                      | 10                       | 1200      | 7000      | 250              | 30                     |

### Обработка отверстий.

Обозначения:

$R_n$  – диапазон регулирования привода главного движения;

$R_{nN}$  – диапазон регулирования привода главного движения при постоянной мощности электродвигателя (зона II);

$R_N$  – диапазон регулирования электродвигателя при постоянной мощности;

$n_{ш\ min} \dots n_{ш\ max}$  – пределы частот вращения шпинделя,  $\text{мин}^{-1}$ ;

$n_{э\ ном} \dots n_{э\ max}$  – пределы частот вращения вала электродвигателя от номинального до максимального значений;

$N_{расч}$  – расчетная мощность резания, кВт.

Осевая подача  $S_{\min} \dots S_{\max}$ , мм/об.

$R_S$  - диапазон регулирования привода подач;

$L$  – вылет оси отверстия шпинделя, мм;

$H$  – ход шпинделя.

**Сверлильно-расточные обрабатывающие центры**

| № | Диапазон частот шпинделя, $\text{мин}^{-1}$ |              | Диапазон регулирования привода главного движения |          | Расчетная мощность, кВт | Скорость подачи, мм/об. |            | Вылет оси и ход шпинделя, мм |     | Число инстр. УСИ | Макс. диаметр сверления мм |
|---|---|--------------|--|----------|-------------------------|-------------------------|------------|------------------------------|-----|------------------|----------------------------|
|   | $n_{ш\ min}$                                | $n_{ш\ max}$ | $R_n$  | $R_{nN}$ | $N_{расч}$              | $S_{\min}$              | $S_{\max}$ | $L$                          | $H$ |                  |                            |
| 1 | 12  | 800          | 66   | 40       | 2,8                     | 0,05                    | 4          | 150                          | 250 | 8                | 50                         |
| 2 | 10  | 900          | 90   | 50       | 2,5                     | 0,06                    | 3,6        | 200                          | 300 | 6                |                            |
| 3 | 15  | 1200         | 80   | 60       | 3,0                     | 0,03                    | 3          | 250                          | 300 | 10               |                            |
| 4 | 18  | 1000         | 55,5   | 55,5     | 3,2                     | 0,02                    | 1,6        | 315                          | 200 | 12               |                            |
| 5 | 20  | 1500         | 75   | 50       | 3,5                     | 0,04                    | 2,8        | 250                          | 250 | 10               |                            |
| 6 | 25  | 1200         | 48   | 48       | 4,2                     | 0,07                    | 4,2        | 200                          | 200 | 8                |                            |
| 7 | 14  | 800          | 57   | 57       | 4,0                     | 0,03                    | 1,5        | 315                          | 350 | 6                | 35                         |
| 8 | 31,5  | 1500         | 47,6   | 47,6     | 4,50                    | 0,04                    | 3,2        | 250                          | 300 | 12               |                            |



|    |    |      |     |     |     |       |     |     |     |    |    |
|----|----|------|-----|-----|-----|-------|-----|-----|-----|----|----|
| 9  | 40 | 1800 | 45  | 45  | 5,2 | 0,02  | 2   | 315 | 160 | 8  | 40 |
| 10 | 25 | 1800 | 72  | 50  | 4,8 | 0,01  | 1,5 | 200 | 200 | 10 |    |
| 11 | 25 | 5000 | 200 | 180 | 12  | 0,001 | 1,5 | 200 | 200 | 30 | 25 |
| 12 | 40 | 3600 | 90  | 90  | 18  | 0,02  | 2   | 315 | 160 | 30 | 40 |
| 13 | 20 | 4000 | 200 | 160 | 15  | 0,07  | 4,2 | 200 | 200 | 24 | 30 |
| 14 | 14 | 1400 | 100 | 80  | 5,0 | 0,005 | 4,0 | 200 | 300 | 24 | 50 |
| 15 | 15 | 1500 | 100 | 100 | 5,2 | 0,001 | 4,0 | 250 | 250 | 24 | 60 |
| 16 | 18 | 1800 | 100 | 90  | 5,8 | 0,002 | 2,0 | 250 | 300 | 24 |    |
| 17 | 20 | 2000 | 100 | 100 | 6,0 | 0,005 | 5,0 | 315 | 160 | 30 | 50 |
| 18 | 25 | 2500 | 100 | 100 | 6,2 | 0,001 | 2,5 | 200 | 200 | 30 | 45 |

### Токарная обработка.

$R_n$  – диапазон регулирования привода главного движения;

$R_{nN}$  – диапазон регулирования привода главного движения при постоянной мощности электродвигателя (зона II);

$R_N$  – диапазон регулирования электродвигателя при постоянной мощности;

$n_{ш\ min} \dots n_{ш\ max}$  – пределы частот вращения шпинделя,  $\text{мин}^{-1}$ ;

$n_{э\ ном} \dots n_{э\ max}$  – пределы частот вращения вала электродвигателя от номинального до максимального значений;

$N_{расч}$  – расчетная мощность резания, кВт.

$D_{max}$  – максимальный диаметр обработки над направляющими станины, мм;

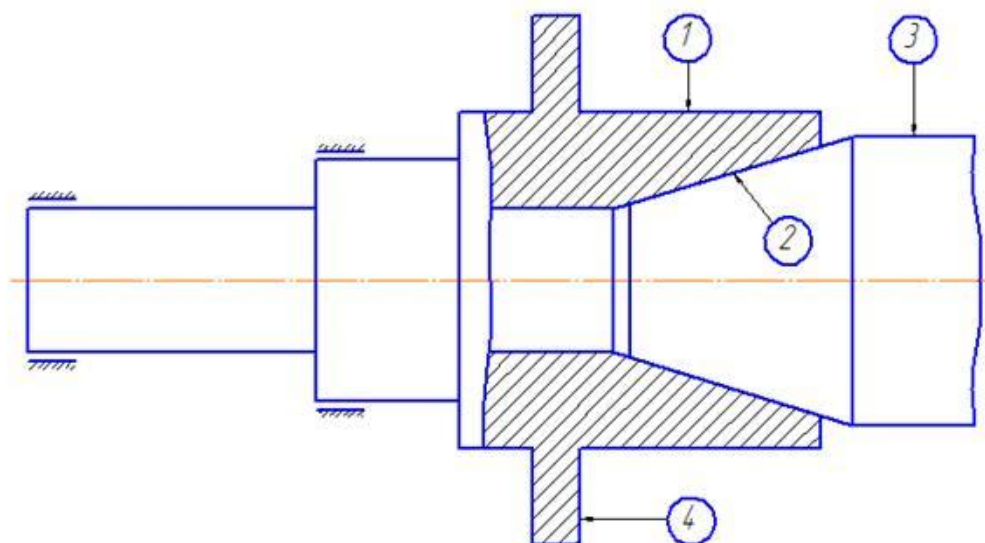
$L_{max}$  – максимальная длина обработки, мм.

| Токарные обрабатывающие центры |   |              |  |          |                         |                         |           |                            |                   |                  |
|--------------------------------|---|--------------|--|----------|-------------------------|-------------------------|-----------|----------------------------|-------------------|------------------|
| №                              | Диапазон частот шпинделя, $\text{мин}^{-1}$ |              | Диапазон регулирования привода главного движения |          | Расчетная мощность, кВт | Скорость подачи, мм/об. |           | Макс. длина обработки и мм | Высота центров мм | Число инстр. УСИ |
|                                | $n_{ш\ min}$                                | $n_{ш\ max}$ | $R_n$  | $R_{nN}$ |                         | $N_{расч.}$             | $S_{min}$ |                            |                   |                  |
| 1                              | 20  | 2500         | 125  | 100      | 4,8                     | 0,01                    | 1         | 1000                       | 320               | 12               |

|    |      |      |     |     |      |       |     |      |     |    |
|----|------|------|-----|-----|------|-------|-----|------|-----|----|
| 2  | 25   | 2000 | 100 | 80  | 5,2  | 0,015 | 1,8 | 1500 | 400 | 20 |
| 3  | 12,5 | 1800 | 144 | 60  | 3,8  | 0,015 | 1,5 | 2000 | 400 | 16 |
| 4  | 18   | 2500 | 139 | 70  | 4,2  | 0,01  | 1,2 | 710  | 320 | 18 |
| 5  | 10   | 1500 | 150 | 80  | 3,5  | 0,02  | 3   | 1500 | 630 | 18 |
| 6  | 15   | 1800 | 120 | 100 | 3,8  | 0,02  | 1,5 | 2000 | 400 | 12 |
| 7  | 31,5 | 2500 | 79  | 79  | 4,5  | 0,05  | 5   | 1600 | 320 | 10 |
| 8  | 40   | 3000 | 75  | 75  | 5,6  | 0,01  | 1,2 | 2000 | 400 | 6  |
| 9  | 35   | 4500 | 128 | 100 | 5,8  | 0,01  | 1,5 | 1500 | 320 | 8  |
| 10 | 16   | 2000 | 125 | 80  | 3,5  | 0,025 | 1,5 | 710  | 630 | 12 |
| 11 | 10   | 4500 | 450 | 400 | 5,0  | 0,025 | 3,0 | 1500 | 630 | 12 |
| 12 | 12,5 | 3150 | 250 | 200 | 4,2  | 0,02  | 3,0 | 1000 | 400 | 10 |
| 13 | 10   | 3500 | 350 | 300 | 8    | 0,01  | 4,5 | 1500 | 630 | 30 |
| 14 | 15   | 4200 | 280 | 280 | 14,2 | 0,025 | 3,0 | 1500 | 630 | 18 |

## ПРИЛОЖЕНИЕ 2. Технические требования

**Точность вращения**, характеризуется радиальным и осевым биением переднего конца шпинделя. Оказывает сильное влияние на точность обрабатываемой детали. Допустимое значение шпинделя по ГОСТ должно соответствовать следующим параметрам (для универсальных станков):



- 1) Радиальное биение центральной шейки шпинделя
- 2) Радиальное биение конического отверстия в шпинделе
- 3) Радиальное биение оправки, установленной в коническое отверстие
- 4) Торцовое биение опорного буртика шпинделя.

Биение шпинделя специальных станков не должно превосходить  $1/3$  допуска на лимитирующий размер обрабатываемой на станке детали.

2. **Жёсткость ШУ**, характеризуется деформациями шпинделя под действием нагрузок [Н/мкм].

Допустимая минимальная жесткость переднего конца шпинделя обычных станков составляет порядка 200 Н/мкм. Для прецизионных 400 Н/мкм.

Допустимый угол поворота шпинделя в передней опоре, сопровождающийся неравномерным распределением нагрузки между телами качения подшипников принимается равным: 0,0001...0,00015 рад.

Угол поворота шпинделя под приводным зубчатым колесом: 0,00008...0,0001 рад.

Прогиб в этом месте не должен превышать 0,01м.

Для обеспечения работоспособности шпиндельных подшипников необходимо следующее соотношение между диаметром шпинделя и межопорным

расстоянием:  $d \leq \sqrt[4]{(0,005 \dots 0,01) \cdot l^3}$