

Документ подписан простой электронной подписью
Информация о владельце:
ФИО: Емельянов Сергей Геннадьевич
Должность: ректор
Дата подписания: 25.09.2022 16:38:15
Уникальный программный ключ:
9ba7d3e34c012eba476ffd2d064cf2781953be730df2374d16f3c0ce536f0fc6

4

МИНОБРНАУКИ РОССИИ

Федеральное государственное бюджетное образовательное
учреждение высшего образования
«Юго-Западный государственный университет»
(ЮЗГУ)

Кафедра теплогазоснабжения



ГАЗОСНАБЖЕНИЕ

Методические указания
к выполнению практических работ
для студентов по направлениям подготовки
08.03.01 – Строительство
профиль «Теплогазоснабжение и вентиляция»
13.03.01 – Теплоэнергетика и теплотехника
профиль «Энергетика теплотехнологий»

УДК 696/2(075/8)

Составитель Г.Г.Щедрина, О.А. Гнездилова

Рецензент

Доктор геолого-минералогических наук, профессор *Хаустов В.В.*

Газоснабжение: методические указания к выполнению практических работ для студентов направлений подготовки 08.03.01 Строительство профиль «Теплогазоснабжение и вентиляция», 13.03.01 – Теплоэнергетика и теплотехника профиль «Энергетика теплотехнологий» / Юго-Зап. гос. ун-т; сост. Г.Г.Щедрина, О.А. Гнездилова. Курск, 2016. 53 с., ил. 3, Библиогр.: с. 53.

Методические указания разработаны в соответствии с утвержденными рабочими программами, содержат необходимый теоретико-методологический материал для решения проектных и технологических задач, индивидуальные задания для промежуточного и итогового контроля знаний студентов. Нацелены на активизацию научного поиска, прежде всего, в части освоения приемов формирования эффективных проектных решений систем газоснабжения населенных пунктов.

Предназначены для студентов направлений подготовки 08.03.01 Строительство профиль «Теплогазоснабжение и вентиляция», 13.03.01 – Теплоэнергетика и теплотехника профиль «Энергетика теплотехнологий» очной и заочной форм обучения. Могут быть использованы в учебном процессе по всем формам обучения магистров, специалистов и бакалавров строительного профиля.

Текст печатается в авторской редакции.

Подписано в печать . Формат 60x84 1/16.

Усл. печ. л. 3,1. Уч.-изд. л. 2,8. Тираж 50 экз. Заказ . Бесплатно.

Юго-Западный государственный университет.

305040, г. Курск, ул. 50 лет Октября, 94.

Содержание

	Стр.
1. Городские системы газоснабжения	4
1.1. Условия присоединения потребителей к газовым сетям	7
1.2. Многоступенчатые системы	9
1.3. Трубы, материал труб, сортамент, отключающие устройства, арматура и оборудование газопроводов	10
1.4. Запорная арматура	12
1.5. Способы присоединения арматуры	13
1.5.1. Условные обозначения арматуры	14
1.5.2. Арматура, применяемая в системах газоснабжения	17
1.5.3. Установка отключающих устройств	19
1.6. Устройства для предохранения отдельных частей газопроводов и арматуры от повреждений	20
1.7. Правила прокладки наружных газопроводов	21
2. Надёжность распределительных систем газоснабжения	23
2.1. Основные понятия и критерии надёжности	23
2.2. Факторы надёжности	24
3. Проектирование и расчет распределительных систем газоснабжения	26
4. Проектирование внутридомовых систем газоснабжения	29
4.1. Бытовое газовое оборудование	29
4.1.1. Газовые плиты	32
4.1.2. Водонагреватели	33
4.1.3. Газовые отопительные приборы	37
4.2. Устройство газопроводов жилых зданий, требования к помещениям	40
4.3. Расчет внутридомовых газопроводов	41
ПРИЛОЖЕНИЯ	48
Библиографический список	53

1. Городские системы газоснабжения

Современные городские распределительные системы представляют собой сложный комплекс сооружений, состоящий из следующих основных компонентов: газовых сетей низкого, среднего и высокого давления, газораспределительных станций, газораспределительных пунктов и установок. В ГРС и ГРП давление газа снижают до необходимой величины и автоматически поддерживают постоянным. ГРС и ГРП имеют автоматические предохранительные устройства, исключающие возможность повышения давления газа в сетях сверх нормы. Для управления и эксплуатации этой системы имеется специальная служба с соответствующими средствами, обеспечивающими возможность бесперебойного газоснабжения.

Система газоснабжения должна обеспечивать бесперебойную подачу газа потребителям. Быть безопасной в эксплуатации. Простой и удобной в обслуживании, должна предусматривать возможность отключения отдельных её элементов или участков газопроводов для производства ремонтных и аварийных работ.

Сооружения, оборудование и узлы в системе газоснабжения следует применять однотипные.

Принятый вариант системы должен иметь максимальную экономическую эффективность и предусматривать строительство и ввод в эксплуатацию системы газоснабжения по частям.

В зависимости от числа ступеней перепада давления газа в газопроводах системы газоснабжения городов и населённых пунктов делятся на одно-, двух-, трёх- и многоступенчатые:

1. одноступенчатая – система газоснабжения, при которой распределение и подача газа потребителям осуществляется по газопроводам только одного давления, как правило, низкого. Она может быть рекомендована:

- для населённых пунктов и небольших городов, присоединяемых к магистральным газопроводам;

- а также для посёлков при автономном газоснабжении, когда в качестве источника газа выступают местный газовый, коксогазовый или нефтеперерабатывающий заводы, станции смешения паров СУГ с воздухом, биогазовые или газогенераторные установки.

2. двухступенчатая – обеспечивает распределение и подачу газа потребителям по газопроводам двух категорий: среднего и

низкого или высокого и низкого давлений. Эта система рекомендуется для городов с большим числом потребителей, размещённых на значительной территории, и получающих газ от магистральных газопроводов.

3. **трёхступенчатая** – система газоснабжения, где распределения и подача газа потребителям осуществляется по газопроводам трёх категорий давления: низкого, среднего и высокого. Эта система может быть рекомендована для больших городов.

4. **многоступенчатая** – система обеспечивает распределение газа по газопроводам четырёх категорий давлений. Эта система может быть рекомендована для крупных городов с большим количеством промышленных потребителей, в которых по характеру застройки и режиму потребления газа целесообразно применять не одну из указанных систем, а одновременно несколько.

Связь между газопроводами различного давления, входящими в систему газоснабжения, предусматривается только через ГРП или ГРУ.

Газопроводы систем газоснабжения согласно СНиП в зависимости от давления классифицируются следующим образом:

1. газопроводы высокого давления I категории (0,6 до 1,2 МПа) включительно для природного газа и газоздушных смесей и до 1,6 МПа для СУГ);
2. газопроводы высокого давления II категории (при рабочем давлении свыше 0,3 до 0,6 МПа);
3. газопроводы среднего давления (при рабочем давлении газа свыше 5 кПа до 0,5 МПа);
4. газопроводы низкого давления (до 5 кПа).

Давление газа перед бытовыми газовыми приборами следует принимать в соответствии с паспортными данными приборов, но не более 3 кПа.

Кроме того газопроводы входящие в систему газоснабжения классифицируются по следующим признакам:

1. по назначению в системе газоснабжения:
 - распределительные;
 - газопроводы-вводы, продувочные;
 - сбросные;

- импульсные;
 - межпоселковые.
2. по виду транспортируемого газа:
 - природного газа;
 - попутного газа;
 - СУГ.
 3. по местоположению относительно планировки населённых пунктов:
 - наружные (уличные, внутриквартальные, дворовые, межцеховые);
 - внутренние (внутри зданий и помещений).
 4. по местоположению относительно поверхности земли:
 - подземные (подводные);
 - надземные (подземные);
 - наземные.
 5. по материалу труб:
 - металлические (стальные, медные, алюминиевые, из алюминиевых сплавов и др.);
 - неметаллические (полиэтиленовые, винилпластовые, асбоцементные).

Распределительные газопроводы – обеспечивают подачу газа от источников газоснабжения до газопроводов-вводов, а также газопроводы высокого и среднего давления, предназначенные для подачи газа к одному объекту (ГРП, промышленное предприятие, котельная и т.д.).

Газопроводом-вводом называется газопровод от места присоединения к распределительному газопроводу до отключающего устройства на вводе.

Вводным газопроводом считают участок от отключающего устройства на вводе в здание (при установке отключающего устройства снаружи здания) до внутреннего газопровода, включая проложенный в футляре через здания.

Межпоселковыми называются распределительные газопроводы, прокладываемые вне территории населённых пунктов.

Внутренним называется участок газопровода от газопровода-ввода (при установке отключающего устройства внутри здания) или от вводного газопровода до места подключения прибора или газоиспользующего агрегата.

1. 1. Условия присоединения потребителей к газовым сетям.

Промышленные предприятия получают газ от городских распределительных сетей среднего или высокого давлений.

Коммунальные предприятия с малыми расходами газа могут присоединяться непосредственно к газопроводам низкого давления.

Газ от распределительных сетей подаётся на территорию предприятия через ответвление и ввод. На вводе устанавливают главное отключающее устройство, расположенное вне территории предприятия в доступном и удобном для обслуживания месте, максимально близко к распределительному газопроводу.

Транспортировка газа от ввода к цехам осуществляется по межцеховым газопроводам, которые могут быть подземными и надземными:

Надземная прокладка имеет ряд преимуществ:

- исключается подземная коррозия трубопроводов;
- менее опасны утечки газа, т.к. вытекающий из газопровода газ рассеивается в атмосфере;
- проще осуществлять наблюдения за состоянием газопроводов;
- использование в качестве опор для газопроводов существующих колонн, эстакад, стен зданий делает прокладку более экономичной (надземная прокладка в 2,5-3 раза дешевле подземной).

Выбор принципиальной схемы зависит:

- давление газа в городских распределительных сетях в месте присоединения предприятия;
- необходимого давления газа перед газовыми горелками;
- территориального расположения цехов;
- расхода газа;
- режима потребления;

- удобства обслуживания и экономической эффективности.

К газовым сетям низкого давления подключаются жилые и общественные здания.

Многоступенчатые системы газоснабжения являются более экономичными, т.к. основные потоки газа транспортируются под большим давлением, что позволяет сократить металлоложения. Для повышения надёжности газовые сети необходимо кольцевать. В первую очередь кольцуют сети среднего и высокого давления. В сетях низкого давления кольцуют только основные газопроводы, а второстепенные делают тупиковыми.

Городские газопроводы делят на группы:

1. Распределительные сети для питания промышленных, коммунально-бытовых и жилых зданий и потребителей.
2. Абонентские ответвления от распределительных сетей к потребителям.
3. Внутридомовые газопроводы для транспортировки газа к бытовым газовым приборам.

На выбор систем газоснабжения влияют следующие факторы:

1. Характер источника газа, его свойства, степень очистки, наличие влаги.
2. Размер города, характер застройки, плотность населения, особенности планировки зданий.
3. Наличие предприятий различных категорий, степень охвата их газификации.
4. Число и характер крупных промышленных предприятий и электростанций.
5. Наличие больших искусственных и естественных препятствий. При выборе проектного решения необходимо провести сравнение нескольких вариантов и выбрать наиболее экономически целесообразность.

1.2. Многоступенчатые системы.

Многоступенчатые системы применяются в крупных городах или областных системах газоснабжения. Диаметр 400-500мм газопроводов. Снижение давления происходит в газораспределительных пунктах. Располагают ГРП в отдельно стоящих зданиях. Необходимое количество ГРП определяется технико-экономическим расчётом.

Располагаются ГРП в центре зоны, которая питается газом. Зоны действия соседних ГРП не должны накладываться друг на друга. Пропускная способность одноступенчатого ГРП 100-3000 м³/ч. Диаметр сетей высокого и среднего давления 100-150мм. Плотность газопроводов устанавливается такой, чтобы длина ввода в промышленные и гражданские здания были в пределах 50-100м.

Отключающие устройства устанавливаются таким образом, чтобы была возможность отключения отдельных районов или микрорайонов города, отдельных участков среднего и высокого давления, ГРП, ГРСМ, ответвлений от газопроводов или их участков. Число устанавливаемой запорной арматуры должно быть обосновано при разработке генеральной схемы газоснабжения города. Размещение запорной арматуры на городских газопроводах должно обеспечивать свободный доступ к ней эксплуатационного персонала в любое время суток.

В качестве компенсаторов применяются линзовые (с числом линз не менее двух), а также П-образные, выполненные из бесшовных труб.

На газопроводах с давлением газа более 0,6 МПа устанавливают стальные задвижки или краны. Предпочтение отдаётся арматуре, присоединяемой к газопроводам при помощи сварки. Вся арматура должна иметь паспорт завода-изготовителя с указанием: характеристики арматуры; условного давления и данных об испытаниях.

Трасса газопровода – линия, определяющая направление в каждой его точке. Эта линия, нанесённая на план улицы или местности называется планом трассы. Проекция трассы на параллельную ей плоскость называется профилем трассы газопровода. Выбор трассы газопровода называется трассировкой.

Трассы газопроводов намечаются с учётом транспортирования газа потребителям кратчайшим путём, т.е. с учётом минимальной протяжённости сети. Точки встречи потоков газа выбирают на границах зон соединения ГРП, причём таким

образом, чтобы исключить возможность возвратного движения газа в ГРП.

Для обеспечения надёжности газовые сети необходимо кольцевать. В первую очередь кольцуют сети среднего и высокого давления. Для низкого давления газопроводы одного кольца должны иметь один диаметр.

1.3. Трубы, материал труб, сортамент, отключающие устройства, арматура и оборудование газопроводов.

При строительстве газопроводов применяют, как правило, стальные трубы. Но в последнее время для подземной прокладки стали использовать полиэтиленовые, винилпластовые и асбоцементные трубы, особенно для транспортирования попутных газов с содержанием сероводорода более 3%, при высокой коррозионной активности грунтов и при наличии блуждающих токов.

Полиэтиленовые трубы обычно применяют для межпоселковых сетей с давлением до 0,6 МПа и внутри поселковых (сельских населённых пунктов) давлением до 0,3 МПа. На территории промышленных предприятий неметаллические трубопроводы не применяют.

Трубы. В соответствии с требованиями нормативных документов для газоснабжения применяют трубы из углеродистой стали. Состав сталей: углерода не более 0,25%, серы – не более 0,056%, фосфора – не более 0,046%.

По способу изготовления применяют трубы:

- сварные (прямо- и спиралешовные);
- бесшовные (тепло-, горяче-, холоднодеформированные).

Трубы изготавливают из спокойной малоуглеродистой стали марок Ст2, Ст3, Ст4, при содержании углерода не более 0,25%; Ст08, Ст10, Ст15, Ст20; из низколегированной стали марок 09Г2С, 17ГС, 17С1С.

В некоторых случаях допускается применение труб из полуспокойной и кипящей стали. Не рекомендуется изготавливать трубы из полуспокойной и кипящей сталей для изготовления отводов, соединительных частей и компенсирующих устройств методом холодного гнутья для газопроводов высокого и среднего давления.

Для газопроводов низкого давления и их гнутых отводов допускается применение труб групп А-В из спокойной, полуспокойной и кипящей сталей марок: Ст1, Ст2, Ст3, Ст4 и Ст08, Ст10, Ст15, Ст20 (С.08 – при технико-экономическом обосновании; Ст4 – при содержании углерода не более 0,25%).

Для участков газопроводов всех давлений, испытывающих вибрацию, применяют стальные трубы групп В и Г из спокойной стали, содержание углерода не более 0,24% (Ст2, Ст3, Ст08, Ст10, Ст15).

Соединение стальных труб осуществляется на сварке. Сварное соединение должно быть равнопрочно основному металлу труб.

Для подключения импульсных газопроводов используют трубы из цветных металлов:

- медные, круглые, тянутые, холоднокатаные, диаметр 3-30мм, толщина стенки 0,5-5,0мм;
- латунные тянутые, холоднокатаные, диаметр 3-60мм, толщина стенки 0,5-5,0мм;
- катаные и тянутые трубы из алюминия;
- -//- из алюминиевых сплавов диаметром 6-120мм, толщиной стенки 0,5-5,0мм.

При эксплуатации установок, использующих газовое топливо, широко применяют **гибкие газопроводы**. Например на ГНС при сливе газа и ж/д и а/в цистерн, при заполнении резервуаров, заполнении баллонов. У резиноканевых труб ограниченный срок использования, т.к. резина со временем теряет эластичность и выходит из строя.

Рукава всех классов должны иметь на обоих концах специальные приспособления для присоединения штуцеров и газоиспользующих аппаратов. В процессе эксплуатации возможна усадка рукава на 3-4%.

Полиэтиленовые трубы применяют для газоснабжения посёлков и сельских населённых пунктов газами не содержащими ароматических и хлорированных углеродов. Такие трубы изготавливают из полиэтилена низкого давления с маркировкой «ГАЗ». Тип трубы в зависимости от давления выбирается следующим образом:

- тип С (средний) – для газопроводов низкого и среднего давления;

- тип Т (тяжёлый) – для газопроводов высокого давления II категории.

Соединение полиэтиленовых труб осуществляется сваркой, а соединение со стальными – на втулках под фланец.

Глубина заложения полиэтиленовых труб не менее 1м до верха трубы.

Не допускается прокладывать полиэтиленовые газопроводы:

- при температуре ниже -40°C ;
- в сильнопучинистых и просадочных грунтах;
- надземным и наземным способами;
- в коллекторах, каналах;
- внутри зданий.

1.4. Запорная арматура.

Арматурой называют различные приспособления и устройства, монтируемые на газопроводах, резервуарах, аппаратах и устройствах. При помощи арматуры включают, отключают подачу, изменяют давление или направление газового потока, указывают и регулируют уровни жидкостей, осуществляют автоматическое удаление газов и жидкостей.

Арматура состоит из запорного или дроссельного устройства и привода.

Устройство называется **запорным**, если оно предназначено для герметичного разобщения одной части трубопровода или аппарата с другой.

Устройство называется **дроссельным**, если его основное назначение заключается в точном регулировании площади прохода – гидравлического сопротивления.

В запорных устройствах поверхности затвора и седла, соприкасающиеся во время отключения частей трубопровода, называются уплотнительными, а в дроссельных – поверхности затвора и седла, образующий регулирующий орган для среды называются дроссельными.

Арматура и соединительные части трубопроводов характеризуются условным, пробным и рабочим давлением. В зависимости от условного давления арматуру можно разделить на три основные группы:

- низкого давления до 1,0 МПа;

- среднего давления 1,0-6,4 МПа;
- высокого давления 6,4-40,0 МПа.

Условное давление является единственным параметром, гарантирующим прочность арматуры и учитывающим рабочее давление и рабочую температуру. Условное давление соответствует допустимому для данного изделия рабочему давлению при данной температуре.

Основной размерный ряд арматуры – диаметр условного прохода. Диаметр условного прохода – это номинальный внутренний диаметр трубопровода, на котором устанавливают данную арматуру. Условный проход арматуры не совпадает с фактическим проходным диаметром трубопровода.

В зависимости от назначения трубопроводная арматура подразделяется на следующие классы:

I – запорная, предназначенная для полного перекрытия потока среды;

II – регулирующая, управляющая давлением или расходом среды путём изменения проходного сечения;

III – предохранительная – обеспечивающая частичный выпуск среды или полное прекращение её подачи для предотвращения повышения давления, угрожающего прочности системы, а также обратный поток среды;

IV – резервуарная, контрольная и арматура различного назначения.

1.5. Способы присоединения арматуры.

Основные способы присоединения арматуры: фланцевое, муфтовое, цапковое, сварное.

Наиболее распространена фланцевая арматура. Её достоинства: возможность многократного монтажа и демонтажа, надёжность герметизации стыков и возможность подтяжки; большая прочность, пригодность для широкого диапазона давлений и проходов. Недостатками являются: возможность ослабления затяжки и потеря герметичности со временем, повышенная трудоёмкость сборки и разборки, большие габаритные размеры и масса.

Для мелкой арматуры с условными проходами до 50 мм, особенно чугунной, наиболее часто применяется муфтовое

соединение. Муфтовое соединение обычно используют в литой арматуре. Применяется для низких и средних давлений.

Достоинства сварного способа являются абсолютная и надёжная герметичность соединения, отсутствие необходимости подтяжки, большая экономия металла, снижение массы арматуры и трубопровода.

Недостаток сварных соединений – сложность демонтажа и замены арматуры.

1.5.1. Условные обозначения арматуры.

Действующие государственные стандарты предусматривают условные обозначения арматуры, состоящие из наименования, номера, конструктивного типа (римские цифры) и исполнения (заглавные буквы (А,Б,В...)) условного прохода, мм, условного давления, МПа и номера ГОСТа.

Условные обозначения общепромышленной арматуры состоят из ряда цифровых и буквенных индексов. Первые две цифры обозначают тип арматуры:

Кран пробково-спускной	10
Кран для трубопровода	11
Запорное устройство для указателя уровня	12
Вентиль	14,15
Клапан обратный подъёмный	16
Клапан предохранительный	17
Клапан обратный поворотный	19
Регулятор давления «после себя» и «до себя»	21
Клапан запорный и отсечной	22
Клапан регулирующий	25
Клапан смесительный	27
Задвижка	31
Затвор	32
Конденсатоотводчик	45

Следующая буквенная характеристика – материал корпуса:

Углеродистая сталь	с
Легированная сталь	лс
Нержавеющая сталь	нж
Серый чугун	ч
Ковкий чугун	кч
Латунь, бронза	б
Алюминий	а
Монель-металл	мн
Пластмассы (кроме винипласта)	п
Винипласт	вп
Титан	тн
Стекло	ск

Первая цифра после буквенного обозначения указывает вид привода:

Механический с червячной передачей	3
-//- с цилиндрической передачей	4
-//- с конической передачей	5
Пневматический	6
Гидравлический	7
Электромагнитный	8
Электрический	9

Последние одна или две буквы обозначают материал уплотнительных поверхностей:

Латунь, бронза	бр
Монель-металл	мн
Нержавеющая сталь	нж
Нитрированная сталь	нт
Баббит	бт
Стеллит	ст

Сормайт	к
Эбонит	э
Резина	р
Пластмассы (кроме винипласта)	п
Винипласт	вп

Маркировка, выполняемая на корпусе арматуры содержит:

- товарный знак завода-изготовителя;
- условное давление;
- диаметр условного прохода;
- стрелку, показывающую направление потока среды.

На арматуре, обеспечивающей прохождение рабочей среды в любом направлении, стрелка в маркировке – отсутствует, на проходной арматуре направлено вправо.

В зависимости от материала корпуса наружные необработанные поверхности (корпуса, крышки, сальника окрашивают в следующие цвета:

Сталь углеродистая	серый
-//- легированная	синий
-//- кислотостойкая и нержавеющая	
голубой	
Чугун	чёрный
Цветные сплавы	не
окрашивается	

Для материала уплотнительных деталей:

Бронза, латунь	красный
Сталь	голубой
Твёрдые сплавы	фиолетовый
Баббит	жёлтый
Пластмасса	серый с синими полосками по
периметру	
Эбонит, фибра	зелёный

Без колец
крышки

цвет окраски корпуса и

1.5.2. Арматура, применяемая в системах газоснабжения

Наиболее часто применяемыми типами арматуры являются задвижки, краны, вентили и затворы поворотные.

Задвижки – широко применяемое запорное устройство, в котором перекрытие прохода осуществляется поступательным перемещением затвора в направлении, перпендикулярном к движению потока среды.

Достоинства:

- незначительное гидравлическое сопротивление при полностью открытом проходе;
- отсутствие поворотов потоков рабочей среды;
- возможность использования для потоков большой вязкости;
- простота обслуживания;
- относительно небольшая строительная длина;
- возможность подачи среды в любом направлении.

Недостатки:

- невозможность использования для сред с кристаллизующимися включениями;
- небольшой допускаемый перепад давления на затворе;
- невысокая скорость срабатывания затвора;
- невысокая скорость срабатывания затвора;
- возможность получения гидравлического удара в конце хода;
- большая высота;
- трудность ремонта изношенных уплотнительных поверхностей;
- невозможность применения постоянной смазки уплотняющих поверхностей седла и затворов.

По конструкции затвора задвижки бывают клиновые и параллельные. В клиновых задвижках затвор имеет вид плоского клина. В параллельных – уплотнительные поверхности параллельны друг другу и расположены перпендикулярно к направлению потока рабочей среды. Большинство задвижек можно

устанавливать на горизонтальных и вертикальных газопроводах в любом положении, кроме положения шпинделем вниз.

Краны – это запорные устройства, в которых подвижная деталь затвора имеет форму тела вращения с отверстием для пропуска потока и при перекрытии потока вращается вокруг своей оси. Любой кран имеет две основные детали: неподвижную – корпус и вращающуюся – пробку.

В зависимости от формы уплотнительных поверхностей бывают: конические, цилиндрические и шаровые.

Вентили – запорная трубопроводная арматура с поступательным перемещением затвора в направлении, совпадающем с направлением потока транспортируемой среды. Перемещение затвора осуществляется за счёт ввинчивания шпинделя в ходовую гайку.

Достоинства: возможность работы при высоких перепадах давлений и при больших рабочих давлениях; простота конструкции; меньший ход золотника по сравнению с задвижками; относительно небольшие габаритные размеры и масса; герметичность перекрытия прохода; возможность использования в качестве регулирующего органа; возможность установки в любом положении; безопасность относительно возникновения гидравлического удара.

Недостатки: высокое гидравлическое сопротивление; невозможность применения в потоках сильнозагрязнённых сред; большая строительная длина; подача среды только в одном направлении; большие масса, размеры и стоимость.

Гидрозатворы применяют на подземных газопроводах низкого давления. Соединяют с газопроводом сваркой. Высота запирающего столба воды в гидрозатворе должна превышать максимальное рабочее давление газопровода не менее чем на 200мм. Если гидрозатвор установлен в нижней точке газопровода, он может быть использован одновременно и как конденсатосборник.

Конденсатосборники. Опыт эксплуатации подземных газопроводов показывает, что в них часто обнаруживается вода и конденсат. В составе конденсата преобладает вода, которая выделяется из влажных газов при понижении их температуры. Помимо воды из газа конденсируются тяжёлые углеводороды. Иногда в газопроводах обнаруживается вода, оставшаяся в них при

производстве строительных работ. Для сбора и удаления конденсата и воды в низких точках газопроводов сооружаются конденсатосборники.

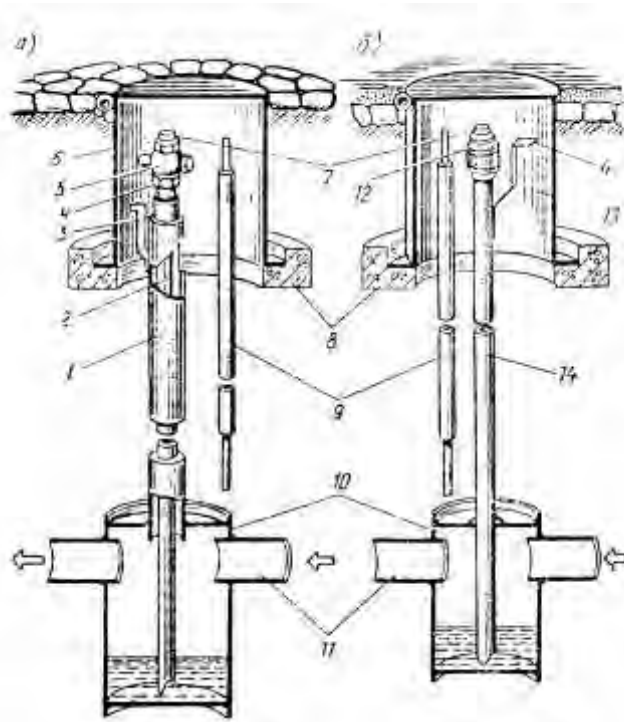


Рис.1 - Конденсатосборник

а – высокого давления, б – низкого давления, 1 – кожух, 2 – внутренняя трубка, 3 – контакт, 4 – контргайка, 5 – кран, 6 – ковер, 7 – пробка, 8 – подушка под ковер железобетонная, 9 – электрод заземления, 10 – корпус конденсатосборника, 11 – газопровод, 12 – прокладка, 13 – муфта, 14 – стояк.

В зависимости от влажности транспортируемого газа они могут быть большей ёмкости – для влажного газа и меньшей – для сухого газа. В зависимости от величины давление газа они разделяются на конденсатосборники низкого, среднего и высокого давления.

Конденсатосборник низкого давления представляет собой ёмкость, снабжённую дюймовой трубкой. Как и у гидрозатвора, эта трубка выведена под ковер и заканчивается муфтой и пробкой. Через трубку удаляют конденсат, продувают газопровод и измеряют давление газа.

1.5.3. Установка отключающих устройств

Отключающие устройства устанавливают:

- на распределительных газопроводах низкого давления для отключения отдельных микрорайонов, кварталов; на сетях среднего давления для отключения отдельных участков;

- на вводе в жилые, общественные и промышленные здания;

- перед наружными газопотребляющими установками;

- при переходе через различные преграды.

Разрешается не ставить отключающие устройства:

- на выводе из ГРП при системах газоснабжения с одним ГРП;

- перед ГРП предприятия, если ближайшее отключающее устройство находится на расстоянии от ГРП не больше 100м;

- при пересечении ж/д и авто/д, если ближайшее отключающее устройство находится на расстоянии не больше 1000м.

1.6 Устройства для предохранения отдельных частей газопроводов и арматуры от повреждений.

К устройствам предохраняющим отдельные части газопроводов и арматуры от повреждений относятся коверы, люки, муфты, компенсаторы и футляры.

Коверы служат для защиты от механических повреждений устройств газопроводов, выходящих на поверхность земли: кранов, пробок и трубок сборников конденсата, гидрозатворов, контрольных проводников и трубок. Коверы и люки изготавливают с чугунными литыми корпусами и откидными крышками. С целью предотвращения просадки коверов и люков и повреждения ими защищаемых устройств коверы и люки устанавливают на специальные бетонные подушки с лёгкой арматурой.

Предохранительные муфты из двух свариваемых полумуфт устанавливают с целью повышения эксплуатационной надёжности газопроводов при неуверенности в сварных швах или их небезупречности.

Компенсаторы применяют с целью снижения напряжений, вызываемых колебаниями температуры грунта на фланцы чугунной арматуры, а также для возможности демонтажа, смены прокладок и последующей их установки.

Наиболее широко применяют линзовые компенсаторы, которые устанавливают на подземных газопроводах в колодцах

совместно с арматурой. Наиболее широко распространены двухлинзовые компенсаторы, состоящие из 4-х полулинз. Устанавливают компенсаторы в несколько сжатом состоянии с учётом максимальной компенсирующей способности и осевых условий. Максимальная компенсирующая способность – двустороннее изменение его длины. Для многолинзового компенсатора она равна сумме компенсирующих способностей отдельных линз. Применять сальниковые компенсаторы для подземных газопроводов запрещается.

Футляры на газопроводах применяют при пересечении железных и автомобильных дорог, коллекторов, колодцев различного назначения. Кроме того, футляры используются при прокладке труб методом прокола или продавливания под проездами без остановки движения и без проведения земляных работ.

Назначение футляров – защита газопроводов от механических повреждений, находящихся над и под ними сооружений и предотвращение от попадания в них газа при разрыве или не плотности газопроводов. На конце футляров устанавливают контрольные трубки, выводимые под ковёр, которые позволяют контролировать наличие или отсутствие газа и плотность газопроводов. В футлярах, используемых для газопроводов среднего и высокого давления, необходимо выполнять сальниковое уплотнение и трубопровод, отводящий газ в атмосферу при разрыве стыков.

1.7. Правила прокладки наружных газопроводов.

Подземные газопроводы прокладывают по проездам и желательно в зоне

зелёных насаждений. Газопроводы высокого и среднего давления прокладывают в зоне малой плотности застройки. Минимальные расстояния до железных дорог, автомобильных дорог, других сооружений и коммуникаций нормируются СНиП. Глубина заложения не менее 0,8 м. В местах, где не предусматривается движение транспорта, разрешается уменьшать глубину заложения до 0,6 м. Газопроводы в местах прохода через

наружные стены зданий заключают в футляры диаметром не менее чем на 100-200 мм больше диаметра газопровода.

Арматура на подземных газопроводах устанавливается на расстоянии не менее 2 м от пересекаемых сооружений и коммуникаций.

Для газопроводов, транспортирующих влажный газ, глубина заложения должна быть ниже зоны промерзания с уклоном не менее 0,002 с обязательной установкой конденсатосборников в нижней точке сети.

Надземные газопроводы всех давлений прокладывают на отдельно стоящих опорах, эстакадах и колонах из негорючих материалов.

По стенам зданий газопроводы разрешается прокладывать с давлением до 0,3 МПа. Газопроводы давлением до 0,6 МПа прокладывают только по глухим стенам зданий ниже линий электропередач и снабжают защитными устройствами от падения электропровода.

Запрещается прокладка газопроводов всех давлений по зданиям со стенами из панелей с металлической обшивкой и полимерным утеплителем, по зданиям категорий А и Б, по стенам детских учреждений, больниц, школ и зрелищных заведений, а газопроводы среднего и высокого давлений по стенам жилых домов.

Под окнами и балконами жилых и общественных зданий нельзя предусматривать на газопроводах разъёмные соединения.

Надземные газопроводы, транспортирующие влажный газ прокладывают с уклоном не менее 0,003. Арматуру покрывают тепловой изоляцией. Для компенсации температурных удлинений используют П-образные компенсаторы.

Прокладка газопроводов по железнодорожным и автомобильным мостам осуществляется в соответствии с требованиями СНиП в местах исключаяющих возможность скопления газа в конструкциях моста. Необходимо электрически изолировать газопроводы от конструкций моста.

2. Надёжность распределительных систем газоснабжения.

2.1. Основные понятия и критерии надёжности.

Надёжность любой технической системы – это способность выполнять заданные функции на требуемом качественном уровне и в заданный промежуток времени.

Надёжность системы газоснабжения характеризует вероятность подачи газа потребителю бесперебойно в течение заданного времени в требуемом количестве с соблюдением заданных параметров при нормальных условиях эксплуатации. Характеризуется следующими показателями:

1. Вероятность безотказной работы в заданный промежуток времени $P(t)$.

Эта вероятность называется функцией надёжности.

2. Параметр потока отказов ω [1/год; 1/час] характеризует количество отказов для данной элем. системы за определённый промежуток времени. Социальное значение отказов системы газоснабжения должно учитываться в первую очередь. При авариях имеет место не только экономический, но и моральный ущерб.

3. Величина, обратная параметру потока отказов $\frac{1}{\omega} = T$ (год; час) называется наработкой на отказ или средним временем работы элемента сети между отказами.

Показатели ω и T нормируются, т.е. заранее оговаривается «сколько раз система может выйти из строя (не чаще 1 раза в 10 лет).

Параметры потока отказов на 1км длины газопровода будет определяться

$$\omega = \omega_r l \text{ (1/год)}$$

ω_r – параметр потока отказов на 1км длины газопровода (справочная отраслевая величина для данной местности);

l – длина г/пр в км.

$W=1$ раз более чем в 10 лет.

4. Качество функционирования системы показывает степень удовлетворения какого-либо потребителя в требуемом расходе газа при определённом давлении в данный момент времени.

Качество функционирования системы есть отношение количества газа, которое потребитель использует в данный момент времени, к тому количеству, которое он должен потреблять в соответствии с режимом работы для данного времени.

$$q = \frac{Q_c}{Q_{\text{необх.}}}. \text{ Может быть } >; <; \text{ или } =1.$$

5. **Долговечность** – период времени, в течение которого система работает надёжно до предельного состояния. Для городской сети – 25 лет.

6. **Ремонтопригодность** характеризует возможность технического обслуживания и ремонта системы газоснабжения без прекращения подачи газа потребителю. Основным показателем этого является время восстановления отказавшего элемента системы τ_p (час).

Существует 2 основных пути повышения надёжности систем газоснабжения:

1. Повышение надёжности и качества элементов, из которых состоит система.

2. Используется тогда, когда надёжность системы газоснабжения должна быть выше надёжности элементов, из которых она состоит.

Система газоснабжения характеризуется периодом приработки, периодом нормальной работы и периодом старения. Для любого заданного момента времени вероятность получения газа любым потребителем определяется большим числом факторов, основные из которых заключены в 4 группы надёжности.

2.2. Факторы надёжности.

1. **Системные.** В России создана и функционирует единая система газоснабжения страны, состоящая из магистральных газопроводов большого диаметра по кольцевой схеме с ответвлениями и внутренними перемычками, соединяющая между собой месторождения газа. Для повышения надёжности системы газоснабжения страны внутри единой системы газоснабжения осуществляется кольцевание сетей путём перемычек, а также прокладка магистральных ответвлений к наиболее крупным потребителям. Проводится оптимизация по порядку освоения

месторождений и выбор трассы магистральных газопроводов, оптимальное планирование системы газоснабжения на отдалённую перспективу. Идёт увеличение мощности магистральных газопроводов.

2. **Социально-политические.** Не зависят от системного и технического решения, зато оказывают существенное влияние на торговые связи с другими странами.

3. **Экологические.** Среди органических топлив газовое топливо является самым благородным видом топлива. В стране на газовое топливо переводится наибольшая часть потребителей. Требования экологии накладывают свой отпечаток на надёжность системы газоснабжения, т.к. идёт работа по охране окружающей среды. Экологические факторы оказывают влияние на работу ТЭЦ. Котельных, промышленных энергетических установок.

4. **Технические.** Техническая надёжность отдельных элементов газоснабжения потребителей зависит от вероятности отказа одного из элементов системы газоснабжения на пути движения газа от месторождения до потребителя.

- Газовых промыслов, их сетей, станций, заводов подготовки газа к транспорту.

- Магистральных газопроводов ГРС и газопроводов-отводов высокого давления к ней.

- Газовых сетей высокого и среднего давления до ГРП потребителей.

- Распределительных сетей низкого (среднего) давления.

- Газооборудования потребителей.

Самая высокая надёжность у ГРС, которая достигается следующими способами:

- байпас устанавливается за пределами ГРС и постоянно поддерживается в рабочем состоянии;

- кроме основной рабочей линии имеется резервная линия, производится дублирование основного оборудования;

- основное оборудование должно быть очень надёжным (предварительно испытывается и принимается по повышенным требованиям);

- осуществляют нагрев газа или дросселирующих устройств во избежание выпадения кристаллогидрата в редуцирующих устройствах;

- осуществляют дополнительную осушку газа.

Надёжность сетей среднего и высокого давления зависит от следующих факторов:

- 1) кольцевание сетей и устройство внутри них перемычек;
- 2) в кольцах необходимо выбирать диаметры участков, наиболее близкие друг к другу;
- 3) прокладка параллельных дублирующих или резервных ниток газопровода, а также дублирование газового оборудования у ГРП;
- 4) секционирование газопроводов на укрупнённые участки;
- 5) использование качественных материалов для труб, оборудования ГРП, сетевых устройств и т.д.;
- 6) рентгенокопия сварных швов;
- 7) на основной газопроводной сети любого давления после каждого ответвления устанавливают отключающие устройства, чтобы в случае сварки отключать только часть;
- 8) необходимо, чтобы кольцевые сети были подключены к 2-м и более ГРС, ГРП;
- 9) осуществлять качественную защиту газопроводов от любого вида коррозии.

3. Проектирование и расчет распределительных систем газоснабжения

Подачу газа в жилые здания производят по стальным газопроводам, укладываемым подземно. Трассировка газопроводов по территории населенных пунктов, внутри кварталов или дворов должна обеспечивать наименьшую протяженность газопроводов и ответвлений от них к жилым зданиям. А также максимальное удаление от надземных строений (в особенности имеющих подвалы) и напорных подземных коммуникаций (канализационных труб, каналов для теплопроводов и других емкостей, по которым может распространяться газ). Трассировка газопроводов по незастроенным территориям должна производиться с учетом планировки будущей их застройки.

Расстояния по горизонтали между газопроводами низкого давления и другими сооружениями должны быть в м, не менее:

- до фундамента зданий и сооружений, путепроводов и тоннелей – 2;
- опор наружного освещения. Контактной сети и связи – 1;
- оси крайнего пути железнодорожной колеи шириной 1520 мм – 3,8;
- оси крайнего пути трамвая – 2,8;
- бортового камня улицы, дороги – 1,5;
- наружной бровки кювета или подошвы насыпи улицы, дороги – 1;
- фундаментов опор воздушных линий электропередачи, напряжением до 1 кВт и наружного освещения -1; свыше 1 до 35 кВт -5; 110 кВт и выше – 6;
- стволов деревьев – 1,5;
- кустарников – не нормируется.

При прокладке газопроводов между зданиями и под арками зданий, а также на отдельных участках трассы где это расстояние невозможно выдержать, допускается их уменьшать до значений, обеспечивающих сохранность всех подземных сооружений при строительстве и ремонте каждого из них.

При необходимости уменьшить данные расстояния следует:

- применять длинномерные бесшовные трубы с несколько увеличенной толщиной стенок;
- использовать гнутые (но не сварные) отводы;
- проверять все сварные стыки физическими методами контроля;
- защищать все трубы весьма усиленной изоляцией.

Минимальные расстояния в плане между инженерными подземными сетями по горизонтали должны быть м, не менее:

- до водопровода – 1;
- бытовой канализации – 1;
- газопроводов низкого, среднего, высокого давления – 0,5;
- силовых кабелей до 100 кВт и кабелей связи – 1;
- тепловых сетей и общих коллекторов – 2.

Укладка двух и более газопроводов в одной траншее допускается на одном или разных уровнях (ступенями). При этом расстояния между газопроводами должны быть достаточными для проведения монтажа и ремонта трубопроводов, но не менее 0,4 м для труб диаметром до 300 мм.

Расстояния по вертикали при пересечении подземных газопроводов всех давлений с другими подземными коммуникациями и сооружениями должны быть, м. не менее:

- водопровод, канализация, водосток, телефонная канализация – 0,15;

канал теплосети – 0,2;

- электрокабель, телефонный бронированный кабель – 0,5.

Допускается уменьшать расстояние между газопроводом и кабелем связи или телефонным кабелем при условии прокладки их в футляре.

Газопровод должен быть проложен на глубине не менее 0,8 м, а в местах, где нет прохода людей и нет проезда автотранспорта допускается уменьшать до 0,5 м.

На газопроводах следует предусматривать установку отключающих устройств на вводах газопроводов в отдельные жилые и общественные здания или группу смежных зданий, а также перед наружными газопотребляющими установками.

На подземных газопроводах их следует устанавливать в колодцах мелкого заложения, как правило, вместе с компенсаторами. На газопроводах с условным проходом менее 100 мм следует применять преимущественно П-образные компенсаторы. При стальной арматуре, присоединяемой к газопроводам с помощью сварки, компенсаторы не устанавливаются.

Установка отключающих устройств на вводах газопроводов низкого давления должна предусматриваться снаружи здания.

При прокладке в одной траншее двух и более газопроводов, арматура должна быть смещена относительно друг друга на расстояние, обеспечивающее удобство обслуживания и ремонта.

При выполнении расчета внутриквартальных газопроводов всегда следует стремиться к сокращению сортаментов труб и для расчетов необходимо принимать диаметры труб одного сортамента. Это может быть достигнуто за счет сведения к минимуму количества расчетных участков. За расчетный расход газа на участке сети принимается эквивалентный расход, определяемый по формуле:

$$Q_{\text{экс}} = \sqrt{0,333Q_n^2} \text{ или } Q_{\text{экс}} = 0,5Q_n, \text{ м}^3/\text{ч},$$

где $Q_{\text{экс}}$ - эквивалентный расход, $\text{м}^3/\text{ч}$;

Q_n - путевой расход, приложенный в конце расчетного участка, в точке врезки уличной, дворовой сети в межквартальную сеть.

Однако данная методика приемлема при линейной, правильной застройке квартала, когда дома расположены по одной красной линии или один за другим, при равномерном разборе газа во все дома.

При газоснабжении микрорайонов с разбросанной застройкой кварталов расчетный расход на расчетном участке следует определять по формуле:

$$Q_{экс} = Q_m + 0,5Q_n, \text{ м}^3/\text{ч}.$$

где Q_m - транзитный расход газа на расчетном участке, $\text{м}^3/\text{ч}$.

Гидравлический расчет газовых сетей производят для определения диаметров газопроводов из условия обеспечения бесперебойного газоснабжения всех потребителей в часы максимального газопотребления и создания при максимально-допустимых перепадах давления газа экономичных и надежных режимов эксплуатации, обеспечивающих устойчивую работу ГРП, ГРУ, ШП, газовых горелок, а также возможность аварийных переключений.

Гидравлический расчет распределительных газопроводов проводят по методике, изложенной в [7].

4. Проектирование внутридомовых систем газоснабжения

4.1. Бытовое газовое оборудование

Газовая промышленность выпускает различные газовые аппараты, которые позволяют эффективно и безопасно использовать горючие газы для удовлетворения бытовых и коммунально-бытовых нужд населения. Однако эффективная и безопасная работа таких аппаратов возможна только при их исправном состоянии и правильной эксплуатации.

К показателям характеризующим работу газовых аппаратов относятся:

- тепловая мощность аппарата или установки;
- эффективность характеризующаяся коэффициентом полезного действия (КПД);
- теплопроизводительность.

Различают номинальные и предельные значения указанных показателей.

Номинальной тепловой мощностью называют такую, при которой аппарат или установка имеют наилучшие показатели работы: наибольшую теплоту сгорания газа при наиболее высоком КПД; при этом в конструктивных элементах аппаратов не должны возникать опасные тепловые напряжения, которые могут сократить установленный срок службы.

Номинальная тепловая мощность, являющаяся паспортной величиной аппарата, определяется по номинальной тепловой нагрузке.

Предельной тепловой мощностью аппарата является максимальная тепловая нагрузка, превышающая номинальную на 20 %. При этом не должны ощутимо ухудшаться полнота сгорания газа, уменьшаться КПД и срок службы аппарата.

Безопасность работы газовых аппаратов характеризуется полнотой сгорания газа и устойчивой работой газогорелочных устройств.

На эффективность и безопасность работы газовых приборов оказывает влияние не только совершенство их конструкции (газовые горелки, рабочий стол, духовой шкаф плиты, топочное пространство и тепловоспринимающие поверхности и др.)

Для нормальной работы любого газогорелочного устройства необходимо:

- обеспечить подачу топлива с определенными параметрами;
- подачу воздуха в количестве, достаточном для полного сжигания газа;
- хорошее перемешивание газа с воздухом (до процесса сжигания газа);
- зажигание газозвушной смеси и поддержание в зоне горения температуры, достаточной для полного сгорания горючих компонентов смеси;
- своевременный отвод продуктов сгорания из зоны горения без нарушения процессов сжигания газа.

Несоблюдение даже одного из этих условий обязательно приведет к ненормальной работе газогорелочного устройства, и в результате пламя может погаснуть (отрыв), проскочить внутрь газовой горелки (проскок) или гореть коптящим пламенем. При недостатке воздуха, т.е. при отсутствии достаточного количества

кислорода в зоне горения, газ полностью не сжигается, так как часть его горючих компонентов не сможет вступить в химическую реакцию.

Полнота сгорания газа требует также хорошего предварительного перемешивания газа с первичным воздухом, засасываемым струей газа, внутрь горелки, и благоприятных условий для похода вторичного воздуха к пламени горелки. Химические реакции горючих компонентов природных и искусственных газов с кислородом воздуха протекают с выделением теплоты, вполне достаточной, чтобы процессы горения проходили непрерывно и до конца.

Однако если в зоне горения газов возникнут условия, приводящие к отводу теплоты и охлаждению зоны горения (например пламя омывает металлические детали приборов, нагреваемой посуды и т.д.), то химические реакции могут прекратиться, горючие компоненты газов не прореагируют с кислородом воздуха и в результате газ полностью не сгорит.

Большое значение имеет своевременный отвод из зоны горения продуктов сгорания газа. Если они будут задерживаться в зоне горения и создадут малоокислородную атмосферу вокруг пламени горелок, это приведет к ухудшению процессов горения, увеличению вредных веществ в продуктах сгорания и возможному погасанию пламени. В то же время слишком интенсивный отвод продуктов сгорания газа из зоны горения может привести к отрыву пламени в результате больших скоростей вторичного воздуха.

Бытовую газовую аппаратуру условно можно разделить на следующие группы:

1) приборы для приготовления пищи) газовые плиты различных конструкций и теплопроизводительности, автономные духовые шкафы, жарочные устройства, одnogорелочные газовые примусы);

2) приборы для горячего водоснабжения (проточные водонагреватели);

3) приборы для индивидуального отопления;

4) приборы для освещения (переносные осветительные);

5) приборы для специальных целей (горелки автономные печные и инфракрасного излучения).

4.1.1. Газовые плиты.

Современные газовые плиты – это современные функциональные и практичные приборы, при производстве которых используются высококачественные материалы.

Для сборки газовых плит используется каркасный метод. Каркасом служит или специальная скелетная конструкция из уголка или коробка легкого типа (из листовой стали), или сварная сборная конструкция духовки с передней и задними стенками. Используется и сочетание этих двух приемов.

Тенденции в оформлении корпуса газовых плит – плавные округлые формы и прозрачные фрагменты.

Внутренняя поверхность духовки, двери духовки и противни покрыты ЭКО-эмалью. Ее отличает очень гладкая поверхность, что обеспечивает простой, быстрый и эффективный уход за плитой. Для чистки не нужно нагревать духовку и таким образом тратить драгоценную энергию, для устранения жирных пятен и остатков пищи достаточно влажной тряпки и мягкого чистящего средства. ЭКО- эмаль устойчива к воздействию абразивных средств, пища не пригорает к поверхности противня, обладает высокими экологическими свойствами, свойствами самоочищения.

Выход пара из духовки осуществляется через рабочую поверхность сзади. Эта система имеет огромное преимущество: поверхность дверцы, панель управления и фронтальные поверхности остаются чистыми; не возникает перегревание ручек, которое могло бы вызвать ожог, они сохраняют свой оригинальный цвет; стекло дверцы не запотевают. Горячий пар направляется в вытяжку и запах приготовляемого продукта не распространяется по кухне. Духовой шкаф изолирован минеральной ватой с целью исключения потерь тепла и не имеет вставных подвесок (изоляция без формальдегидов).

Имеются две горелки духового шкафа: главная – для выпечки, верхняя для обжаривания. Работа верхней горелки (металлической или керамической) основана на принципе инфракрасного излучения. Большая поверхность инфракрасного нагревателя означает оптимальное использование всей поверхности духовки. Имеется возможность регулирования поверхности инфранигревателя.

Фронтальная поверхность двери духовки выполнена из стекла. По сравнению с металлическими поверхностями стекло меньше

нагревается; температуры, разрешенные для стеклянных поверхностей, выше, чем для эмалированных металлических поверхностей.

Автоматические защитные устройства (терморегуляторы, клапаны отсекатели, электроды ионизации), обеспечивают соблюдение норм безопасной эксплуатации прибора.

Встроенные газовые плиты подключается исключительно при помощи гибких несварных труб из нержавеющей стали, максимальная длина – 2м.

С помощью резинового шланга присоединяются:

- диаметром 8 мм – газовые плиты класса 1, работающие на сжиженном газе;

- диаметром 13 мм – плиты 1 класса работающие на природном газе.

При этом длина шланга должна быть не более 1500 мм. Также резиновым шлангом присоединять газовый ремонт можно при ремонте, неблагоприятных строительных планировках и т.д.. При использовании гибких элементов они должны быть как можно короче (0,5 м), защищены от механической и химической нагрузки и повреждений.

Шланг не должен соприкасаться с теми частями, которые нагреваются выше температуры выше 90°C.

Необходимо избегать резких рывков и скручивания шланга, чтобы он ничем не зажимался и не заламывался.

Шланг не должен соприкасаться с колюще-режущимися предметами;

Шланг должен быть расположен таким образом, чтобы его можно было легко осматривать и проверять, в каком состоянии он находится.

Шланг должен быть заменен до истечения срока годности, указанного в паспорте.

Газопроводы и арматура бытовых газовых плит должны быть герметичными. Потери давления в приборах автоматики контроля не должны превышать 100 Па. Плиты работают на природном и сжиженном газе с номинальным давлением 2-3 кПа.

4.1.2. Водонагреватели.

Проблемы горячего водоснабжения при отсутствии централизованного ГВС решаются различными способами.

Если водопотребление находится в пределах стандартных норм 200-300 литров в сутки на человека, целесообразно использовать двухконтурные котлы. В этих котлах кроме основного теплообменника, в котором нагревается вода для отопительной сети, встроен еще и теплообменник для воды системы ГВС – второй контур.

Котлы независимо от фирмы, нагревают воду для систем отопления до температуры 90 – 95°C. Для хозяйственных нужд температура воды колеблется в пределах 45-65 °С. Бактерии и вирусы гарантированно гибнут при температуре 65 °С.

Водонагреватели могут быть проточными и накопительными. В проточных водонагревателях вода нагревается только за время прохождения через теплообменник. Оно короткое – от 30 секунд до нескольких минут. Поэтому потребляемая мощность у проточных водонагревателей достаточно высокая температура на выходе при этом зависит от ее расхода: чем меньше расход, тем выше температура, и наоборот. Проточные водонагреватели применяются при небольшом водопотреблении, например для умывания, мытья посуды. Для душа желательно иметь водонагреватели накопительного типа с запасом горячей воды до 50 литров. Если нагретой воды надо много, то лучше использовать бойлер. Бойлеры характеризуются хорошей теплоизоляцией. Поэтому горячая вода сохраняется в них как в термосе.

Требования к установке водонагревателей.

Категорически запрещается:

- устанавливать водонагреватель в зоне прямого действия испарений кухонной плиты;
- увлажнять водонагреватель, устанавливать его в сырых помещениях, вблизи водоразборных или жидкостных кранов;
- ставить на водонагреватель инородные предметы;
- прислоняться в водонагревателю влажными частями тела;
- оставлять водонагреватель под воздействием атмосферных осадков.

Газовые проточные водонагреватели. Современные проточные водонагреватели являются газовыми приборами для мгновенного приготовления горячей воды.

Наличие автоматической системы регулирования мощности пропорционального типа (в этих аппаратах автоматически устанавливается расход газа в зависимости от потребляемых

объемов горячей воды) и закрытая камера сгорания обеспечивают определенные удобства.

В большинстве случаев проточный водонагреватель представляет собой коробчатую конструкцию, образуемую узлом заднего кожуха и узлом переднего кожуха. Узел заднего кожуха является опорной частью всего водонагревателя, к которой крепится весь функциональный узел, включая отводы для присоединения воды и газа. В верхней части заднего кожуха крепится выпрямитель тяги, к которому присоединен теплообменник. Под теплообменником находится основная горелка, которая соединена с газовой арматурой. Газовая арматура, которая одновременно является опорной частью всей арматуры нагревателя, соединена с водной арматурой. К газовой арматуре присоединен термоэлектрический предохранитель и регулятор давления газа. Все функциональные части закрыты узлом переднего кожуха, чаще всего образующим переднюю и боковые стены водонагревателя.

Регулятор тяги гарантирует правильное горение горелки, даже если меняется тяга; его новая конструкция дает возможность убрать решетку с фронтальной части прибора и этим придать изделию более совершенный вид.

Датчик тяги(СККТ) – система контроля тяги в дымоходе, охрана против засорения.

Клапан безопасности зажигания позволяет газу выходить из горелки лишь тогда, когда контрольное пламя гарантирует его зажигание (ЭМК и термопара),

Зонд ионизации, находясь в зоне пламени, контролирует его наличие.

Устройства автоматического розжига включает запальный факел и, проверив наличие в нем пламени, включает главную горелку.

Селектор температуры обеспечивает градуировку горячей воды по температуре. В летнее и зимнее время температура водопроводной существенно меняется, этот фактор можно устранить настройкой регулятора температуры.

Модулируемая мощность – удержание заданной температуры горячей воды на постоянном уровне в широком диапазоне расхода.

Пьезозажигание и электрическое зажигание запальной горелки. Автоматический регулятор потока воды. Автоматический

регулятор давления воды. Элемент безопасности против перегрузки – регулирует давление газа, экономит газ, защищает теплообменник от перегрузки.

Проточные газовые водонагреватели устанавливаются в помещениях кухонь с многоточечным водоразбором. Разрешается и эксплуатация водонагревателей ранее установленных в ванных комнатах при условии, что их объем составляет не менее $1,5 \text{ м}^3$ на каждый кВт установленной тепловой мощности, но не менее 20 м^3 . Помещение должно иметь вентиляционный канал и жалюзийную решетку или зазор между дверью и полом с живым сечением не менее 20 мм^2 .

Газовые проточные водонагреватели следует устанавливать на негорючих стенах помещения на расстоянии не менее 2 см от стены. При отсутствии в помещении негорючих стен допускается устанавливать водонагреватель на трудногорючей стене на расстоянии не менее 3 см от стены. Поверхность стены в этом случае должна быть изолирована кровельной сталью по листу асбеста толщиной 3 мм. Обивка должна выступать за корпус водонагревателя на 10 см. При установке водонагревателя на стене, облицованной кафельной плиткой дополнительная изоляция не требуется.

Расстояние по горизонтали в свету между выступающими частями газовой плиты и водонагревателя должно быть не менее 10 см. температура помещения, в котором устанавливается аппарат должна быть не ниже 5°C .

Подвод газа, холодной воды и разводку горячей воды (для многоточечного водоразбора) осуществляют по трубам с $\text{Ø} 15 \text{ мм}$. На газоподводящей трубе перед аппаратом обязательно должен быть установлен газовый кран, перекрывающий доступ газа к аппарату после прекращения работы. Соответственно на трубе, подающей холодную воду, перед аппаратом должен быть установлен вентиль.

При монтаже водонагревателя водоразборный узел (кран) может устанавливаться непосредственно у аппарата с присоединением его к патрубку горячей воды. Смеситель должен быть на некотором расстоянии от аппарата (не менее 1 м) для обеспечения нормальной работы автоматики. При этом смеситель должен иметь самостоятельный подвод холодной воды, не связанный с подводящим водопроводом аппарата.

Минимальный воздухообмен должен назначаться исходя из необходимости вентиляции газифицированных кухонь. Объем вытяжки из них должен быть, м³/ч, не менее: в кухне однокомнатной квартиры – 60, двухкомнатной – 75, трехкомнатной – 90, в ванной комнате и санузле – 25.

Газовые нагреватели не допускается устанавливать в местах, где не может быть обеспечено их постоянное обслуживание и где число лиц, пользующихся этими приборами неограниченно (гостиницы, Санатории, дома отдыха, общежития), а также в жилых зданиях с централизованным горячим водоснабжением. Газовые водонагреватели нельзя размещать в жилых зданиях выше 5 этажей.

4.1.3. Газовые отопительные приборы

В двухэтажных зданиях с расположением квартиры на двух уровнях кроме газовой плиты допускается устанавливать в кухнях газовые приборы с отводом продуктов сгорания в дымоходы. При этом в жилых помещениях, расположенных над кухнями, следует предусматривать устройство с вытяжной вентиляцией. Кратность воздухообмена должна быть не менее 3 м³/ч на 1 м² площади комнаты.

При проектировании систем местного (квартирного) водяного отопления жилых зданий следует применять, как правило, газовые малометражные отопительные котлы или емкостные (накопительные) водонагреватели, или отопительные приборы с водяным контуром заводского изготовления. В одном помещении могут быть размещены два емкостных водонагревателя или два малометражных котла. При необходимости установки в одном помещении большего числа котлов или водонагревателей к помещению должны предъявляться требования, как котельной.

Установку емкостных газовых водонагревателей для отопления и газовых малометражных котлов следует предусматривать в нежилых помещениях объемом не менее 7,5 м³, имеющих вытяжной вентиляционный канал и зазор между полом и дверью. Для всех аппаратов обязателен отвод продуктов сгорания в дымоход, при этом сечение соединительной дымовой трубы должно быть равным сечению патрубка отопительного аппарата. В основу работы всех газовых отопительных водогрейных аппаратов заложен принцип естественной циркуляции воды в отопительной

системе. Они имеют емкость для нагрева воды, осуществляемого за счет теплообмена с продуктами сгорания газа.

Емкостные водогрейные аппараты используют либо только для отопительных целей, либо только для горячего водоснабжения. При установке АГВ для ГВС от водопровода на входной водяной трубе кроме запорного крана (после него) устанавливают обратный клапан. Из стояка горячая по трубам отводится к местам водоразбора. Расширительный сосуд и сливную трубу не устанавливают.

Все газовые отопительные приборы можно разделить на 2 группы:

- газовые проточные котлы;
- низкотемпературные чугунные котлы.

Газовые проточные котлы ГПК в свою очередь можно разделить на две подгруппы:

- 1) ГПК с открытой камерой сгорания (работа в дымоход);
- 2) ГПК с закрытой камерой сгорания («труба в трубе»)

Низкотемпературные чугунные котлы (НЧК) могут быть представлены тоже в двух подгруппах:

- 1) НЧК с атмосферной горелкой;
- 2) НЧК с горелкой под давлением,

Отопительные приборы можно условно разделить на автоматы и полуавтоматы по следующим признакам:

Автоматы имеют высоковольтную систему розжига или калийное (спиральное) зажигание;

Полуавтоматы имеют в наличии пьезорозжиг, термоэлемент, наличие запальника.

Условно можно выделить три вида режима, в котором может работать котел в зависимости от его технического исполнения:

1) одноступенчатый – ограниченная возможность регулирования мощности котла;

2) Двухступенчатый: - работа котла в двух режимах с изменением

мощности горелки (0,5; 1,0) ;
- работа котла с двумя
горелками (1,0 или
1,0+1,0);

3) Каскадный – величина отапливаемой площади определяет число отопительных приборов.

По назначению котлы бывают:

- котел для нагрева отопительной воды;
- котел для нагрева отопительной воды с накопителем (бойлер);
- котел для нагрева отопительной воды с встроенным накопителем;
- котел с теплообменником, комбинированным для отопления и нагрева хозяйственной воды.

По установке:

- напольное исполнение;
- настенное исполнение.

Безопасно эксплуатации отопительного прибора обеспечивают следующие элементы автоматики:

- дымовой термостат, контролирующий наличие тяги в дымоходе;
- термостаты, контролирующие температуру воды;
- датчики контролирующие наличие пламени;
- предохранительный клапан гидравлического контура;
- противоморозный термостат, обеспечивающий автоматическое включение аппарата в случае понижения температуры воды в котле ниже определенного значения.

Значение требуемой производительности отопительного прибора зависит от тепловых потерь объекта, высоты помещения, желаемой комнатной температуры, ориентации световых проемов, климатических условий. Высоты объекта над уровнем моря и т.д.

Норма для средне полосы России, где морозы доходят до $-20 \div -30^{\circ}\text{C}$: 135-150 кВт на 1 кв. м. Таким образом на отопление помещений площадью 200 м² требуется котел мощностью 27-30 кВт.

Высокий КПД котла может способствовать конденсации продуктов сгорания. Конденсат является кислотой и из-за этого может возникнуть коррозия металлических деталей и трубопроводов. Для ограничения этого явления необходимо, чтобы температура обратной воды была не ниже 60°.

Установка газовых котлов, емкостных водонагревателей должна предусматриваться у несгораемых стен на расстоянии не менее 15 см от стены. При отсутствии в помещении несгораемых стен допускается устанавливать котел или водонагреватель у

трудногораемой стены при условии изоляции ее кровельной сталью по листу асбеста толщиной 3мм или асбофанерой, которая должна выступать на 10 см за размеры корпуса аппарата. Если котел имеет тепловую изоляцию, дополнительно изолировать стены не требуется. Перед топкой малометражного котла или емкостного водонагревателя необходимо предусмотреть проход шириной не менее 1 м. При установке котла или емкостного водонагревателя на деревянном полу под ними для изоляции следует проложить лист кровельной стали по листу асбеста толщиной 3 мм. Изоляция должна выступать за размеры корпуса на 10 см.

Условиями нормальной и безопасной работы аппарата является правильное присоединение аппарата к дымоходу и газопроводу. Температура в помещении, где устанавливаются аппараты, должна быть не менее 0°С. Площадь сечения дымохода должна быть не меньше, чем у патрубка, присоединяемого к дымоходу. Для удобства обслуживания автоматики расстояние от аппарата со стороны автоматики до ближайшей стены должно быть не менее 40 см.

Наружная поверхность дымовой трубы выше кровли должна быть оштукатурена цементным раствором и защищена от атмосферных осадков. Часть трубы, расположенная на чердаке, должна быть оштукатурена и теплоизолирована.

4.2. Устройство газопроводов жилых зданий, требования к помещениям

Установку бытовых газовых плит в жилых зданиях следует предусматривать в помещениях кухонь, высотой не менее 2,2 м, и имеющих окно с форточкой(фрамугой) или открывающейся створкой и вытяжной вентиляционный канал с открытой решеткой под потолком. При этом внутренний объем кухонь должен быть не менее, м³:

- при установке 2-х горелочной газовой плиты – 8;
- при установке 3-х конфорочной газовой плиты – 12;
- при установке 4-х конфорочной газовой плиты – 15.

При установке в помещении дополнительного газового прибора объем кухни должен быть увеличен на 6 м³ на каждый дополнительный газовый аппарат.

Ширина прохода между плитой и противоположной стеной должна быть не менее 1 м. Расстояние между краем верха плиты и стеной должно быть не менее 5 см. Плита должна быть установлена таким образом, чтобы обеспечивать наибольшее удобство пользования: необходимо обеспечить свободный подход к плите не менее чем с двух сторон (кроме встроенных плит). Не рекомендуется размещать газовые плиты вблизи или напротив окон, т.к. при их открытии возможно задувание пламени при работе на малых тепловых нагрузках или на режимах, близких к пределу отрыва пламени.

Установка газовых приборов в кухнях, расположенных в цокольных и подвальных этажах не допускается.

В кухнях с деревянными неоштукатуренными стенами в местах установки плит следует предусматривать изоляцию стен штукатуркой или кровельной сталью по листу асбеста толщиной 3 мм. Допускается замена асбеста войлоком пропитанным глиняным раствором. Изоляция стен при установке стационарной плиты должна быть выполнена от пола, а при установке переносной плиты на 10 см с каждой стороны и не менее чем на 80 см сверху. Расстояние между задней стенкой плиты и изолированной стеной должно быть не менее 7 см, а расстояние от неизолированной боковой стены духового шкафа плиты до деревянных элементов стационарной мебели – не менее 15 см. Зазор под дверь кухни должен быть не менее 20 мм.

4.3. Расчет внутридомовых газопроводов

Проектные решения систем газоснабжения должны предусматривать рациональное и эффективное использование газового топлива, оборудования, труб и различных материалов.

При этом необходимо учитывать следующее:

1) Водонагреватели на газовом топливе допускается предусматривать в жилых зданиях до 5 этажей включительно.

2) В кухнях жилых домов высотой 10 этажей и более, а также в общежитиях независимо от этажности следует предусматривать установку электроплит (в новых микрорайонах со зданиями более 10 этажей – во всех зданиях).

3) В буфетах и кафе кинотеатров, театров, дворцов культуры. Концертных залов установка газового оборудования не допускается (следует предусматривать установку электроплит).

4) В больницах, поликлиниках газоснабжение допускается предусматривать только в центральных заготовочных, помещениях службы приготовления пищи и лабораториях, размещаемых в отдельно стоящих зданиях. Во всех лабораториях допускается использование сжиженного газа из портативных баллонов.

5) В предприятиях общественного питания, торговли, бытового обслуживания населения и других предприятиях и учреждениях, размещаемых в жилых зданиях, установка газового оборудования не допускается. Допускается установка газового оборудования только в отдельно стоящих зданиях.

6) В кухнях детских садов-яслей установка газового оборудования не допускается (только электроплиты).

7) При отсутствии специальных электронагревательных приборов или спиртовых горелок в лабораториях зданий общеобразовательных учреждений допускается использование природного и сжиженного газа от наружных баллонных установок и от портативных баллонов.

8) Прокладка газопроводов в подвалах и цокольных этажах не допускается.

Определение расчетных расходов газа на квартиру, группу квартир, дом или группу домов, когда известны тип и количество установленных приборов, осуществляется по номинальным нагрузкам приборов, при которых они имеют наивысший коэффициент полезного действия. При этом содержание окиси углерода и других вредных веществ в продуктах сгорания не превышает допустимых величин по ГОСТ на данные приборы.

Расчетный часовой расход газа для внутренних систем газоснабжения и внутриквартирных газопроводов на отдельных участках сети определяют по формуле:

$$Q = \sum_{i=1}^m k_o q_i n_i, \text{ м}^3/\text{ч},$$

где m - число типов приборов или групп приборов;

k_o - коэффициент одновременности для однотипных приборов или групп приборов;

q_i - номинальный расход газа прибором или группой приборов, $\text{м}^3/\text{ч}$;

n_i - число однотипных приборов или групп приборов.

Значение коэффициента одновременности действия приборов, k_o , в зависимости от типа, ассортимента и числа установленных приборов приводятся в справочниках.

Номинальный расход газа прибором определяется по формуле:

$$q_i = \frac{3,6 Q_{мен}}{Q_n^c}, \text{ м}^3/\text{ч}.$$

где $Q_{мен}$ - номинальная тепловая нагрузка прибора;

Q_n^c - низшая теплота сгорания газообразного топлива, $\text{кДж}/\text{м}^3$.

При выполнении гидравлического расчета внутридомового газопровода необходимо определить диаметры газопроводов на отдельных расчетных участках сети по известным расчетным расходам газа на этих участках. При этом необходимо знать, на каком номинальном давлении будут работать газовые приборы.

По величине номинального давления и назначению сети определяют: допустимые расчетные перепады давления во внутридомовых газопроводах низкого давления. Затем формируется расчетная схема внутридомового газопровода от главного отключающего устройства на вводе в здание до наиболее удаленного газового прибора.

Вводы газопроводов в жилые здания осуществляются через наружную стену непосредственно в помещение кухни. Или другое помещение, где установлены газовые приборы.

Для повышения экономичности внутридомового газопровода расчетный перепад должен быть максимально использован. При этом величина перепада давления по внутридомовому газопроводу должна приниматься с учетом гидростатического напора, определяемого по формуле:

$$H_z = \pm Z(\rho_g - \rho_w) \cdot g, \text{ Па}.$$

где Z - разность абсолютных отметок начала и конца рассчитываемого участка газопровода, м;

ρ_v и ρ_2 – соответственно плотности воздуха и газа при нормальных условиях, кг/м³;

g – ускорение свободного падения, м/с².

Определение потерь давления на расчетных участках сети внутридомового газопровода может осуществляться как с учетом действительных величин местных сопротивлений, так и заменой местных сопротивлений надбавкой к величине линейных потерь по длине газопровода.

Наиболее целесообразно потери давления во внутридомовом газопроводе определять с учетом действительных величин коэффициентов местных сопротивлений. В этом случае говорят, что расчет ведут с учетом эквивалентных длин для данного диаметра газопровода и принятого режима движения газа по газопроводу при данном расходе. Под условной эквивалентной длиной понимают длину такого прямолинейного участка газопровода, м, на котором потери давления на трение равны потерям давления в местном сопротивлении при величине коэффициента местного сопротивления, равного единице, т.е.

$$l_s = \frac{d}{\lambda}, \text{ м},$$

где d – диаметр газопровода, м;

λ – коэффициент линейных потерь на трение.

Тогда расчетная длина газопровода определяется по формуле:

$$l_p = l_0 + \sum \xi \cdot l_s, \text{ м},$$

где l_0 – действительная длина газопровода, м

$\sum \xi$ – сумма коэффициентов местных сопротивлений на расчетном участке газопровода длиной l_0 .

В целях упрощения и сокращения расчетных работ практически при расчете внутридомового газопровода длину расчетного участка определяют по формуле:

$$l_p = A \cdot l_0,$$

где A – коэффициент, учитывающий местные сопротивления как часть линейных потерь давления на трение и принимаемый:

а) для участка от ввода в здание до стояка как 1,25 от линейных потерь;

б) для стояка – 1,20;

в) для внутриквартирной разводки:

- при длине ее 1-2 м- 5,5;

- при длине 3-4 м....– 3,0;
- при длине 5-7 м....- 2,2;
- при длине 8-12 м...- 1,5 от линейных потерь.

Т.е. для жилых домов допускается определять потери давления газа на местные сопротивления в размере:

- на газопроводах от ввода в здание до стояка – 25% линейных потерь;

- на стояках – 20 % линейных потерь;

- на внутриквартирной разводке:

- при длине разводки 1-2 м – 450 % линейных потерь;

- при длине разводки 3-4 м – 200% линейных потерь;

- при длине разводки 5-7 м – 120% линейных потерь;

- при длине разводки 8-12 м – 50% линейных потерь.

Удельные потери определяют по формуле:

$$\Delta P_{уд} = \frac{\Delta P}{l_p}, \text{ Па/м,}$$

где ΔP – допустимый расчетный перепад, Па.

При выполнении гидравлического расчета внутридомового газопровода диаметр первого участка принимается равным диаметру входного патрубка установленного наиболее удаленного газового прибора или на типоразмер больше. Диаметры подводок к газовым приборам, установленным на других этажах одного и того же газового стояка принимаются аналогично.

Расчет ведем от наиболее удаленного газового прибора до главного отключающего устройства на вводе в здание по расчетной схеме с применением номограмм для определения удельных потерь давления в газопроводах низкого давления на природном газе и газообразном пропане и таблиц удельных потерь давления и эквивалентных длин.

Суммарные фактические потери давления во внутридомовом газопроводе не должны превышать максимально-допустимых и удовлетворять условию:

$$0,8\Delta P^{\max} \leq \Delta P_{\phi} \leq \Delta P^{\max}$$

Гидравлический расчет внутриквартирного газопровода производим по расчетной схеме газопроводов от главного отключающего устройства на газовом вводе наиболее удаленного газифицируемого здания до точки врезки в межквартирный газопровод низкого давления, протрассировав его так, чтобы

выдерживались разрывы (минимально-допустимые расстояния) до фундаментов зданий и других подземных коммуникаций.

При трассировке газопровода внутри квартала следует учитывать направление и ширину проезда, вид дорожного покрытия и интенсивность движения транспорта. Загруженность проездов и территории наземными и подземными сооружениями. Планировку кварталов, а также наличие естественных и искусственных препятствий

Ширина проездов и разделительных полос является основным критерием для трассировки газопроводов. Во избежание загазованности различных сооружений и коммуникаций при повреждении подземных газопроводов необходимо соблюдать минимальные расстояния по горизонтали от подземных газопроводов до зданий и сооружений.

Потери давления во внутриквартальном газопроводе определяются как сумма потерь давления на трение по всей длине газопровода и на местные сопротивления.

В целях сокращения объема расчетных работ потери давления в местных сопротивлениях по участку учитывают десятипроцентной надбавкой к длине газопровода или линейным потерям.

Расчетная длина газопровода на расчетном участке определяется по формуле:

$$l_p = A \cdot l_o, \text{ м,}$$

где A – коэффициент, учитывающий местные сопротивления. равный 1,1; или же

$$l_p = 1,1 \cdot l_o, \text{ м.}$$

необходимый диаметр газопровода на расчетном участке внутриквартальной сети определяется по величине средних удельных потерь давления в газопроводе ($\Delta P_{\text{уд}}^{\text{cp}}$) и величине расчетного расхода.

При этом минимальный диаметр основной магистрали внутриквартального подземного газопровода целесообразно принимать не менее 50 мм, а для ответвлений 25 мм при толщине стенки трубы не менее 3 мм.

На долю внутриквартальных и дворовых газопроводов относят 40-50% допустимых потерь, а остальные – на домовые газопроводы.

Суммарные фактические потери давления во внутриквартальном газопроводе не должны превышать максимально-допустимые и должны удовлетворять условию

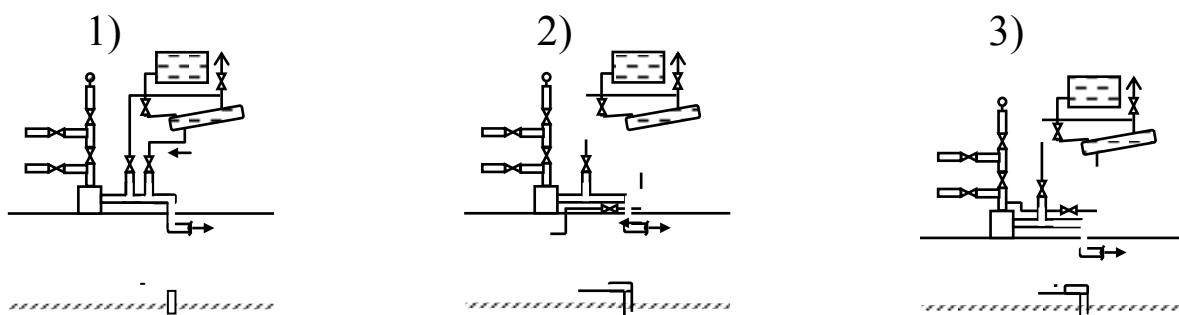
$$0,8\Delta P^{\max} \leq \Delta P_{\phi} \leq \Delta P^{\max} .$$

Задания для промежуточного и итогового контроля знаний по дисциплине «Газоснабжение»

1. При какой температуре (в $^{\circ}\text{C}$) происходит кипение пропана?
2. При каком из нижеприведенных значений водородного показателя рН почвы интенсивность коррозии будет более высокой? Варианты ответов:

1. рН = 3; 2. рН = 4; 3. рН = 6; 4. рН = 8; 5. рН = 10.

3. В какую точку скважины и почему подается ингибитор коррозии установкой УИ – 1 или УАПИ – 320. Варианты ответов:



4. Какова температура ($^{\circ}\text{C}$) воспламенения метана?
5. Чему равно критическое давление (в МПа) сжиженного метана?
6. В каких пределах находится давление газа, с которым он подается по газопроводам высокого давления 1^{ой} категории на ГРП? Варианты ответа: 1. 0,6 – 1,2 МПа; 2. 1,2 – 1,8 МПа; 3. 1,8 – 2,4 МПа.
7. Какова температура (в $^{\circ}\text{C}$) сжижения метана при атмосферном давлении?
8. Каково минимальное содержание метана в воздухе (%), при котором возможно его воспламенение?
9. Каково предельное содержание метана в воздухе (%), при котором возможно его воспламенение?
10. С каким давлением газа газопроводы относятся к группе среднего давления? Варианты ответа: 1. До 0,005 МПа; 2. От 0,005 до 0,3 МПа; 3. От 0,3 до 0,6 МПа; 4. От 0,6 до 1,2 МПа.

11. Укажите зависимость капитальных вложений K в ГРП от радиуса его действия R . Варианты ответа:

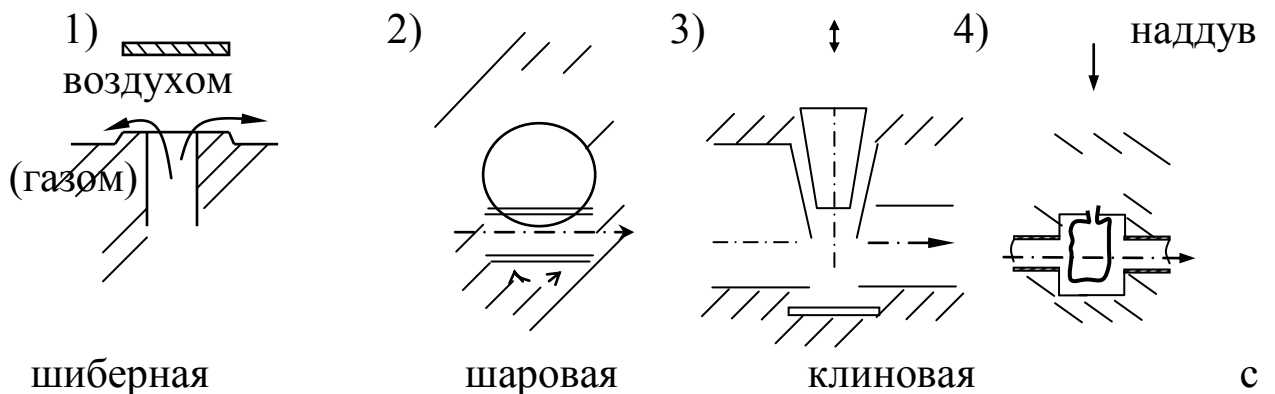
1. $K = 0,5 \cdot p \cdot F / R^2$; 2. $K = p \cdot F / R^2$; 3. $K = \frac{F}{0,5 \cdot p / R^2}$; 4. $K = p \cdot F \cdot R^2$,

где p – стоимость строительства; F – газифицируемая площадь.

12. Определите низшую теплоту сгорания сухой массы газообразного топлива (кДж/нм³) при следующем его составе (в % по объему):

$\text{CH}_4 - 98,3$; $\text{C}_2\text{H}_6 - 0,45$; $\text{C}_3\text{H}_8 - 0,25$; $\text{C}_4 \cdot \text{H}_{10} - 0,3$; $\text{CO} - 0,1$; $\text{H}_2 - 0,6$.

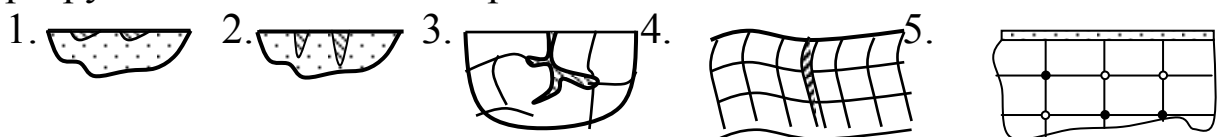
13. Какая запорная арматура, применяемая на магистральном газопроводе, является наиболее эффективной? Варианты ответов:



14. Сколько образуется газообразного метана при нормальных условиях, если испаряется 1 л жидкого CH_4 ?

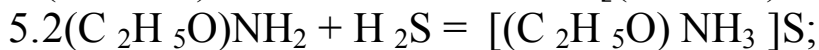
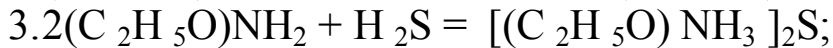
15. Какой компонент природного газа обеспечивает возможность определения утечек в газопроводах (с помощью самолетов, вертолетов, спутников)? Варианты ответов: 1. Метан; 2. Пропан; 3. Бутан; 4. Пентан; 5. Гелий.

16. Какой из 5-ти нижеприведенных видов коррозионных разрушений является избирательным?



17. Определите годовое потребление газа общественными зданиями жилого квартала с населением 25000 чел. Общее число жителей района газификации 120000 чел, а годовое потребление газа 352000 м³.

18. По какой из ниже приведенных реакций протекает взаимодействие этаноламина с H₂S при очистке газа от сероводорода в абсорбере ?



19. Что применяют для защиты внутренней поверхности газопроводов от коррозии? Варианты ответов: 1. Краски; 2. Лаки; 3. Полимерные пленки; 4. Ингибиторы; 5. Растворители.

20. На сколько % испытательное давление превышает рабочее для газопроводов среднего и низкого давления?

21. Для понижения интенсивности коррозии в газопроводах иногда повышают кислотность агрессивной воды в газе путем применения композиции из аммиака, циклогексиламина, морфолина. Каково при этом содержании циклогексиламина (в %)?

22. В каких пределах находится давление газа (МПа), с которым он подается по сетям высокого давления 2-ой категории подается на ГРП?

23. Назовите пределы нормируемого давления (Па) в газопроводах на вводах жилых зданий?

24. В каких пределах находится давление газа, с которым он подается промышленным предприятиям? Варианты ответа:

1. 200-500 Па; 2. 500 Па – 0,3 МПа; 3. 0,3 – 0,4 МПа.

25. Сколько атомов углерода содержит структурная формула пропана ?

26. Какую жидкость применяют для удаления кристаллогидратов в газопроводах? Варианты ответов: 1. Техническое масло; 2. Метиловый спирт; 3. Этиловый спирт; 4. Этилмеркантан; 5. Фреон.

27. Каков наибольший условный проход (в мм) труб, применяемых для строительства магистральных газопроводов в России?

28. В чем растворяют ингибиторы коррозии перед подачей их в скважины или газопроводы? Варианты ответа: 1. В диэтиленгликоле; 2. В триэтиленгликоле; 3. В этилмеркаптани; 4. В жидких углеводородах.
29. Какую из перечисленных установок следует применять при сжижении природного газа для бытовых целей?
1. Однокаскадную; 2. Турбодетандерную; 3. Трехкаскадную; 4. Со смешанным циклом.
30. Какой из указанных материалов применяется для защиты внешней поверхности подземных газопроводов от коррозии? 1. Рубероид; 2. Промасленная крафтбумага; 3. Полимерная пленка; 4. Стеклохолст.
31. Через какое расстояние (в км) устанавливают крановые узлы на магистральных газопроводах?
32. Какой тяжелый углеводород применяется для бытовых целей и хранится на газонаполнительных станциях? Варианты ответа: 1. Пропан; 2. Метан; 3. Бутилен; 4. Пропилен.
33. Каков молекулярный вес метана (г/моль)?
34. Как называется сосуд для хранения небольшого размера (до 15 л) сжиженного природного газа? Варианты ответа:
1. Бочка; 2. Сосуд Дьюара; 3. Цистерна; 4. Танк.
35. Какой компонент природного газа является коррозионно агрессивным? варианты ответа:
1. Метан; 2. Пропан; 3. Азот; 4. Сероводород.
36. Чему равна низшая теплота сгорания сухого природного газа?
37. Какой компонент природного газа является агрессивным с точки зрения коррозии? Варианты ответов:
1. Метан; 2. Пропан; 3. Азот; 4. Сероводород; 5. Гелий.
38. Какой из нижеперечисленных аппаратов служит для улавливания механических примесей и воды из газа? Варианты ответов:
1. Адсорбер; 2. Десорбер; 3. Ребойлер; 4. Сепаратор; 5. Одоризатор.
39. Чем одорируют природный газ для придания ему запаха? Варианты: 1. Диэтиленгликолем; 2. Метиловым спиртом; 3. Этиловым спиртом; 4. Триэтиленгликолем; 5. Этилмеркаптаном.

40. Какой компонент из нижеперечисленных применяют для улавливания в абсорбере тяжелых углеводородов из природного газа?

1. Техническое масло; 2. Керосин; 3. Бензин; 4. Диэтиленгликоль; 5. Горячую воду.

41. Какой компонент применяют для улавливания влаги из природного газа в адсорбере? Варианты ответа: 1. Кольца Рашига; 2. Молотый уголь; 3. Силикагель; 4. Молотый кварц; 5. Вспученную глину.

42. Укажите горючую составляющую газового топлива.

Варианты ответов: 1. Углекислый газ; 2. Азот; 3. Аммиак; 4. Водород; Водяные пары.

43. С помощью какой среды осуществляют испытания на плотность и прочность магистральных газопроводов? Варианты ответов: 1. Природный газ; 2. Воздух; 3. Тяжелые углеводороды; 4. Вода.

44. Каков максимальный резерв газа (%) в газопроводах низкого давления?

45. При какой температуре (в °С) сжижается кислород при атмосферном давлении?

46. Из какой стали изготавливается внутренняя оболочка резервуара для сжиженного природного газа? Варианты ответа: 1. 17ГС; 2. 17Г1С; 3. Ст. 2; 4. Ст. 3; 5. X18H10T.

47. При какой температуре сжижается азот при атмосферном давлении

БИБЛИОГРАФИЧЕСКИЙ СПИСОК

1. Газоснабжение [Текст] : учебное пособие / О.Н.Брюханов, В.А.Жила, А.И.Плужников. – М.: Академия, 2008. -448с.
2. Основы эксплуатации оборудования и систем газоснабжения [Текст] : учебник / О.Н.Брюханов, А.И.Плужников. –М.: Инфра-М, 2006. – 256 с.
3. Основы технологии ремонта газового оборудования и трубопроводных систем [Текст] : учебное пособие / В.В.Масловский, И.И.Капцов, И.В.Сокруто. –М.: Высшая школа, 2004.-319 с.
4. Промышленное газовое оборудование : Справочник / Под ред. Е.А.Карякина. – 2-у изд. Перераб и доп. – Саратов: Газоик, 2002. – 624 с.
5. СНиП 2.04.08-87*. Газоснабжение / Госстрой России. – Изд. Офиц. – М.: Гос. Унитарное пред-тие Центр продукции в стр-ве, 1997. – 68 с.
6. СНиП 3.05.02-88*. Газоснабжение /Госстрой России. – Изд. Офиц. –М.: Гос. Унитарное пред-тие-Центр продукции в стр-ве, 1998. -56 с.
7. Газоснабжение района города [Текст] : учебно-методическое пособие /ЮЗГУ ; сост.: Г.Г.Щедрина, О.А.Гнездилова. – Курск: ЮЗГУ, 2010. – 95 с.
8. Газоснабжение: методические указания по выполнению практических работ для студентов специальности 270109.65 – Теплогазоснабжение и вентиляция / Юго-Зап. гос. ун-т; сост. Г.Г.Щедрина. Курск, 2012. 53 с., ил. 3, Библиогр.: с. 53.