

Документ подписан простой электронной подписью  
Информация о владельце:  
ФИО: Локтионова Оксана Геннадьевна  
Должность: проректор по учебной работе  
Дата подписания: 31.05.2022 11:14:58  
Уникальный программный ключ:  
0b817ca911e6668abb13a5d476019e31fc11eabb75e943df4a4851fda56d089

## МИНОБРНАУКИ РОССИИ

Федеральное государственное бюджетное образовательное  
учреждение высшего образования  
«Юго-Западный государственный университет»  
(ЮЗГУ)

Кафедра механики, мехатроники и робототехники

УТВЕРЖДАЮ

Проректор по учебной работе

 О.Г. Локтионова

« 17 » 01

2022 г.



## ПРОЕКТИРОВАНИЕ СЕРВИСНЫХ РОБОТОВ

Методические указания по выполнению практических работ  
для студентов направления «Мехатроника и робототехника»

Курск 2022

УДК 621.(076.1)

Составители: Мальчиков А.В., Яцун С.Ф.

Рецензент

Кандидат технических наук, доцент *Е.Н. Политов*

**Проектирование сервисных роботов:** методические указания по выполнению практических работ по дисциплине «Проектирование сервисных роботов» / Юго-Зап. гос. ун-т; сост. Мальчиков А.В., Яцун С.Ф.; Юго-Зап. гос. ун-т. Курск, 2022. 57с.

Рассмотрены вопросы проектирования, моделирования и управления сервисными роботами. Приведены теоретические основы проектирования, методики расчета и моделирования, примеры выполнения практических работ.

В методическом указании изложены варианты заданий для практических работ.

Предназначены для студентов направлений направления подготовки «Мехатроника и робототехника» всех форм обучения.

Текст печатается в авторской редакции

Подписано в печать 17.01.2022 . Формат 60x84 1/16

Усл.печ.л. 3,9. Уч.-изд.л. 3,0. Тираж 20 экз. Заказ~~166~~Бесплатно.

Юго-Западный государственный университет.

305040 Курск, ул. 50 лет Октября, 94

## СОДЕРЖАНИЕ

Практическая работа №1. РАЗРАБОТКА СХЕМЫ И ПРИНЦИПА РАБОТЫ УСТРОЙСТВА.....	4
Практическая работа №2. МАТЕМАТИЧЕСКОЕ МОДЕЛИРОВАНИЕ ПРИВОДНОЙ СИСТЕМЫ.....	10
Практическая работа №3. ПОДБОР КОМПОНЕНТОВ И ПРОЕКТИРОВАНИЕ ЭЛЕКТРОПРИВОДА.....	18
Практическая работа №4. ПРОЕКТИРОВАНИЕ ЭЛЕМЕНТОВ КОНСТРУКЦИИ УСТРОЙСТВА.....	28
Практическая работа №5. ПРОЕКТИРОВАНИЕ ЭЛЕКТРОННОЙ ПЛАТЫ УПРАВЛЕНИЯ.....	36
Практическая работа №6. ПОДГОТОВКА КОНСТРУКТОРСКОЙ ДОКУМЕНТАЦИИ.....	45
БИБЛИОГРАФИЧЕСКИЙ СПИСОК.....	54

# Практическая работа №1.

## РАЗРАБОТКА СХЕМЫ И ПРИНЦИПА РАБОТЫ УСТРОЙСТВА

**Цель работы:** освоить методы схематизации технических систем сервисных роботов, получить навыки описания технологических операций выполняемых с применением робототехники.

### Краткая теория

*Технические системы* – это сложные технологические (в том числе роботизированные) машины и оборудование, техническое состояние которых подлежит контролю в соответствии с технологическим регламентом и согласно действующего законодательства. Техническая система - ограниченная область реальной действительности, взаимодействующая с окружающей средой  $U$ , выполняющая определенные функции  $F$  и имеющая структуру  $S$ .

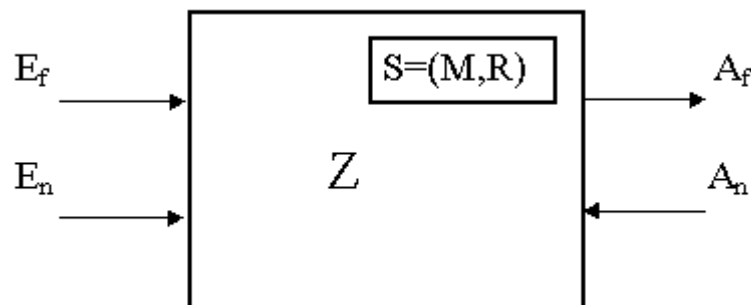


Рисунок 1.1 – Техническая система [1]:

$E_f, A_f$  – параметры, характеризующие функции  $F$  системы;

$E_n, A_n$  – параметры, не относящиеся к функциям прибора (условия работы, внешние и дополнительные воздействия);

$Z$  – системный оператор;

$M$  – элементы системы;

$R$  – отношения между элементами системы

*Окружающая среда*  $U$  – совокупность внешних объектов, взаимодействующих с системой.

Функция  $F$  – свойство системы, используемое для преобразования входных величин  $E_f$ , при внешних и дополнительных воздействиях  $A_n$  и условиях работы  $E_n$ , в выходные величины  $A_f$ . Функция является объективно измеряемое свойство, которое может быть охарактеризовано параметрами системы. Количество реализуемых системой функций соответствует количеству используемых системой физических свойств. Если система выполняет несколько функций, то различают – общую и частные функции. Общая функция охватывает множество всех входных и выходных величин, которое характеризует рассматриваемую систему как одно целое. Частные функции делятся на: главные и вспомогательные – по их значению в выполнении задачи; основные и элементарные – по типу изменения изменений функций в процессе их выполнения.

Структура  $S$  – совокупность элементов  $M$  и отношений  $R$  между ними внутри системы  $S=(M,R)$ . Элемент системы при проектировании рассматривается, как одно целое, хотя он может иметь различную степень сложности. Если при рассмотрении элемента, не принимается во внимание его форма и внутреннее строение, а рассматривается только выполняемая им функция, то такой элемент называется функциональным.

Для механической системы элементами могут быть: деталь, звено, группа, узел, простой или типовой механизм.

*Деталь* – элемент конструкции не имеющий в своем составе внутренних связей (состоящий из одного твердого тела).

*Звено* – твердое тело или система жестко связанных твердых тел (может состоять из одной или нескольких деталей) входящая в состав механизма.

*Группа* – кинематическая цепь, состоящая из подвижных звеньев, связанных между собой кинематическими парами (отношениями), и удовлетворяющая некоторым заданным условиям.

*Узел* – несколько деталей связанных между собой функционально, конструктивно или каким-либо другим образом.

С точки зрения системы узлы, группы, простые или типовые механизмы рассматриваются как подсистемы. Самым низким уровнем разбиения системы при конструировании является уровень деталей; при проектировании – уровень звеньев. Элементы из системы можно выделить только после определения взаимосвязей между ними, которые описываются отношениями. Для механических систем интерес представляют отношения определяющие структуру системы и ее функции, т.е. расположения и связи. Расположения – такие отношения между элементами, которые описывают их геометрические относительные положения.

*Связи* – отношения между элементами, предназначенные для передачи материала, энергии или информации между элементами. Связи могут осуществляться с помощью различных физических средств: механических соединений, жидкостей, электромагнитных или других полей, упругих элементов. Механические соединения могут быть подвижными (кинематические пары) и неподвижными. Неподвижные соединения делятся на разъемные (винтовые, штифтовые) и неразъемные (сварные, клеевые).

При проектировании технических систем, в первую очередь необходимо произвести декомпозицию структуры механизма, выделить отдельные модули, узлы, исполнительные механизмы устройства.

Структуру механизма удобно отображать с помощью кинематических схем.

*Схема кинематическая* – документ, содержащий в виде условных изображений или обозначений механические составные части и их взаимосвязи.

На принципиальной схеме изделия должна быть представлена вся совокупность кинематических элементов и их соединений, предназначенных для осуществления, регулирования, управления и контроля заданных движений исполнительных органов; должны быть отражены кинематические связи

(механические и немеханические), предусмотренные внутри исполнительных органов, между отдельными парами, цепями и группами, а также связи с источником движения.

Кроме кинематических схем, на которых наиболее удобно показывать именно структуру и взаимосвязи внутри механизма, можно использовать *структурные* и *функциональные* схемы.

На структурной схеме изображают все основные функциональные части изделия (элементы, устройства) и основные взаимосвязи между ними.

Структурные схемы изделия представляют либо графическим изображением с применением простых геометрических фигур, либо аналитической записью, допускающей применение электронной вычислительной машины.

На структурной схеме должны быть указаны наименования каждой функциональной части изделия, если для ее обозначения применена простая геометрическая фигура. При этом наименования, как правило, вписывают внутрь этой фигуры.

На функциональной схеме изображают функциональные части изделия, участвующие в процессе, иллюстрируемом схемой, и связи между этими частями. Функциональные части изображают простыми геометрическими фигурами. Для передачи более полной информации о функциональной части внутри геометрической фигуры допускается помещать соответствующие обозначения или надпись.

На функциональной схеме должны быть указаны наименования всех изображенных функциональных частей. Для наиболее наглядного представления процессов, иллюстрируемых функциональной схемой, обозначения функциональных частей следует располагать в последовательности их функциональной связи.

## Пример выполнения

Рассмотрим пример схемы робототехнического устройства реабилитационного экзоскелетного комплекса нижних конечностей.

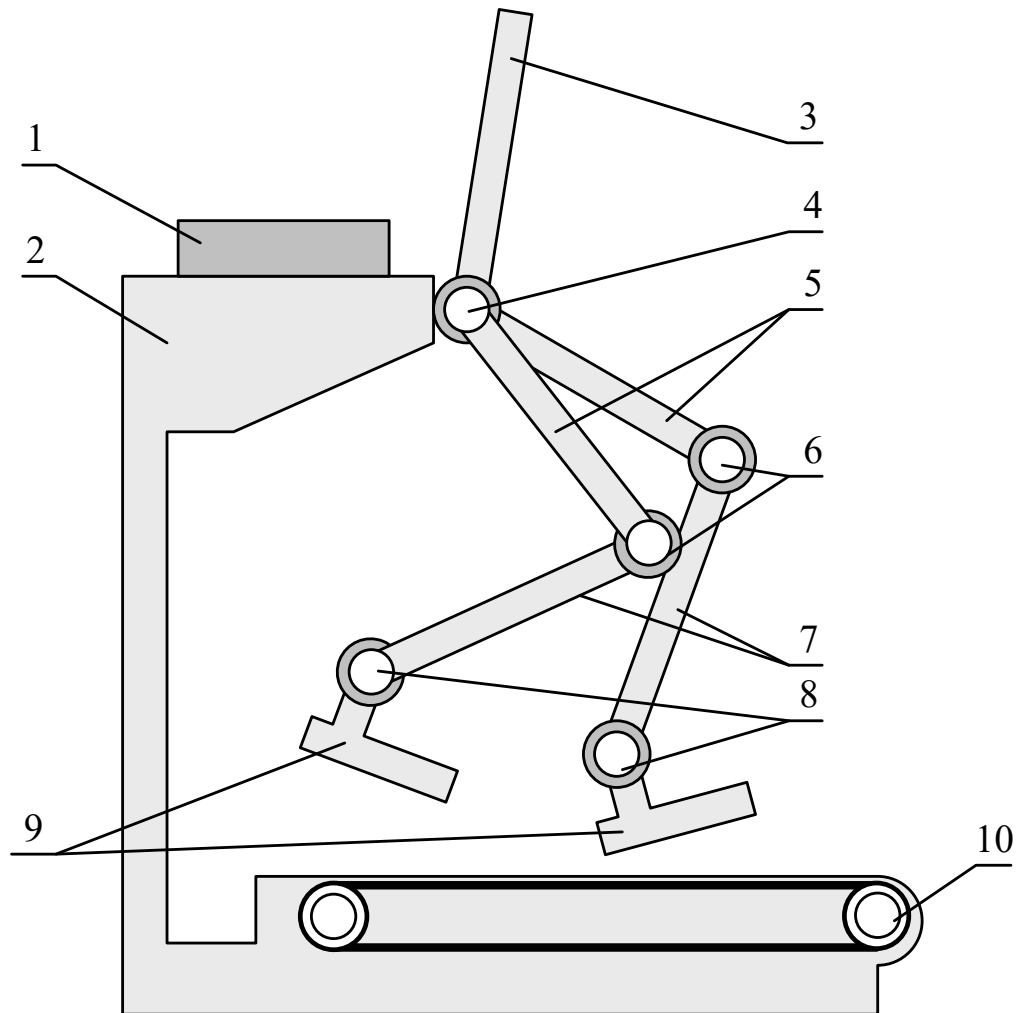


Рисунок 1.1 – Схема конструкции реабилитационного экзоскелетного комплекса: 1 – блок управления; 2 – стойка; 3 – звено спины; 4 – тазобедренный шарнир; 5 – бедренное звено; 6 – коленный шарнир; 7 – звено голени; 8 – голеностопный шарнир; 9 – стопа экзоскелета; 10 – подвижное основание

Реабилитационный экзоскелет состоит из крестцового отдела, соединяющего обе ноги и звено стены 3 со стойкой 2. На крестец крепятся ноги с помощью однокоординатных шарниров 4. Нога представлена 3-мя звеньями – бедренным звеном 5, звеном голени 7 и звеном стопы 9. Все звенья ноги соединены с помощью



унифицированных однокоординатных шарниров 6, 8 и приводятся в движение приводами. На стойке закрепляется блок управления.

Для приведения в движение звеньев используются линейные электроприводы постоянного тока. Особенностью конструкции является наличие регулировок длины звеньев бедра и голени, позволяющих адаптировать конструкцию под размеры пользователя.

Также конструкция оснащается системой креплений, манжет и ремней для обеспечения удобства закрепления пациента.

### **Задание для практической работы**

В рамках практической работы студенту предлагается разработать схему механизма и описать принцип его работы согласно варианту (см. прилож. 1).

## Практическая работа №2.

# МАТЕМАТИЧЕСКОЕ МОДЕЛИРОВАНИЕ ПРИВОДНОЙ СИСТЕМЫ

**Цель работы:** получить практические навыки применения методов теоретической механики, теории механизмов и машин и систем компьютерного математического моделирования применительно к задачам математического моделирования приводной системы.

### Краткая теория

Применительно к техническим (в том числе мехатронным и робототехническим) системам под *моделированием* будем понимать процесс, состоящий в выявлении основных свойств исследуемого объекта, построении моделей и их применении для прогнозирования поведения объекта.

Важнейшей частью данного процесса является формулирование проблемы и определение списка задач, на решение которых направлено моделирование.

Среди задач, которые могут рассматриваться в рамках данного раздела, могут быть:

- определение параметров конструкции (длины звеньев, силовые характеристики приводов, определение жесткости и вязкости упругих элементов и т. д.);

- определение параметров системы управления (оптимизация коэффициентов регулятора, отработка алгоритмов системы управления, тестирование методов формирования задающих воздействий и т.д.);

- получение итоговых характеристик устройства (узла) (определение скорости движения, определение усилий на рабочих органах, получение значений точности позиционирования робота на местности и т. д.).

При выборе направлений исследований в рамках данной главы важно выбрать именно те задачи, решение которых невозможно

или сильно затруднено без использования методов математического моделирования. Так, например, выбор мощности двигателя часто не требует детального анализа динамики движения и может быть выполнен исходя из известных параметров технического задания.

Условием успешного выполнения математического моделирования является определение заранее списка входных и выходных параметров модели, принятых допущений, используемых методов.

В зависимости от специфики решаемой задачи автор проекта может использовать различные инструменты математического моделирования.

Если целью моделирования является определение значений параметров конструкции (длины звеньев, мощности привода и т.д.), то в рамках данного раздела приводятся таблицы с полученными значениями, а также метод их получения, если это требуется. В случае моделирования работы системы управления должны быть представлены результаты оценки точности работы системы при различных условиях, доказывающих применимость предлагаемой методики управления.

Формулировка задачи исследования играет важнейшую роль при выполнении математического моделирования.

Традиционно выделяют следующие классы задач математического моделирования:

1) кинематический анализ механизма:

– прямая задача кинематики (вычисление положения рабочего органа устройства по его кинематической схеме и заданной ориентации его звеньев);

– обратная задача кинематики (вычисление углов (расстояний) по заданному положению рабочего органа и опять же известной схеме его кинематики);

– прямая (основная) задача динамики (определение координат тела и его скорости в любой момент времени по известным начальным условиям и силам, действующим на тело;

– обратная задача динамики (определение действующих на тело неизвестных сил по координатам тела в любой момент времени);

– моделирование прочности детали (изделия), определение механических свойств.

При постановке задачи математического моделирования необходимо сразу определиться с глубиной погружения и детальностью проработки исследуемого процесса. Будут ли определяться (изучаться) особые положения механизма, каким образом будет описываться взаимодействие исследуемого объекта с внешней средой, будут ли учитываться нелинейные свойства механизмов, электронных компонентов и т.д.

*Расчетная схема устройства* – это упрощенное изображение устройства, на котором в виде условных обозначений или изображений показаны составные части некоторого изделия и связи между ними. Расчетная схема должна давать однозначное представление о количестве составных частей механизма, количестве степеней свободы, о существующих взаимосвязях в механизме.

Как и в случае любого моделирования, математическая модель не описывает полностью изучаемое явление, и вопросы о применимости полученных таким образом результатов являются весьма содержательными. В связи с этим большую роль играет список принятых допущений.

### **Пример выполнения**

Для создания крутящих моментов в шарнирах экзоскелета требуется развитие высоких крутящих моментов, при этом размеры привода и его мощность ограничены. Также при проектировании важно учитывать характер нагрузки, которая в данном случае во многом обусловлена силой тяжести, то есть имеет переменный характер, представляющий собой функцию угла поворота звена.

Исходя из перечисленных особенностей условий работы электропривода, предлагается расчетная схема электропривода, показана на рис.2.1.

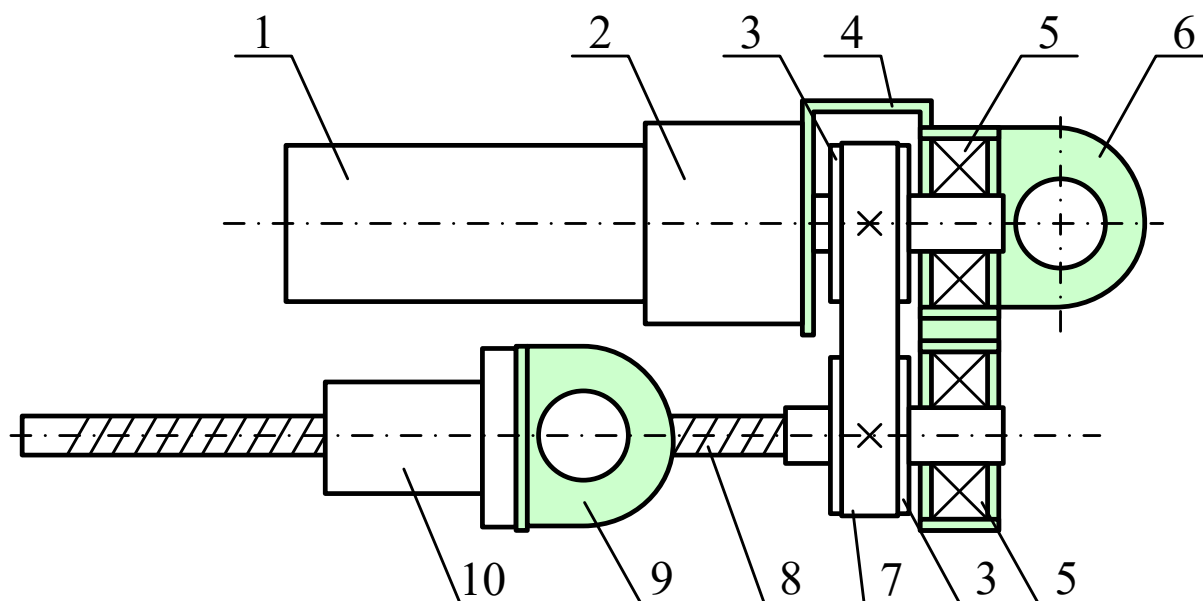


Рисунок 2.1 – Схема конструкции электропривода экзоскелета: 1 – коллекторный электродвигатель постоянного тока; 2 – планетарный редуктор; 3 – входной шкив ременной передачи; 4 – силовой элемент корпуса редуктора; 5 – подшипниковый узел; 6 – проушина крепления привода; 7 – зубчатый ремень; 8 – винт шарико-винтовой передачи; 9 – проушина крепления нагрузки; 10 – гайка ШВП

Рассчитаем необходимую мощность двигателя, согласно формуле:

$$P_{\text{дв}} = \frac{F \vartheta \varepsilon}{\eta},$$

где  $M$  – крутящий момент (Н·м);  $\omega$  – угловая скорость вращения (рад/с);  $\varepsilon$  – коэффициент запаса ( $\varepsilon = 1,2$ );  $\eta$  – коэффициент полезного действия (принимаем  $\eta = 0,5$ ).

Для определения крутящего момента воспользуемся расчетной схемой, показанной на рисунке 3.3.

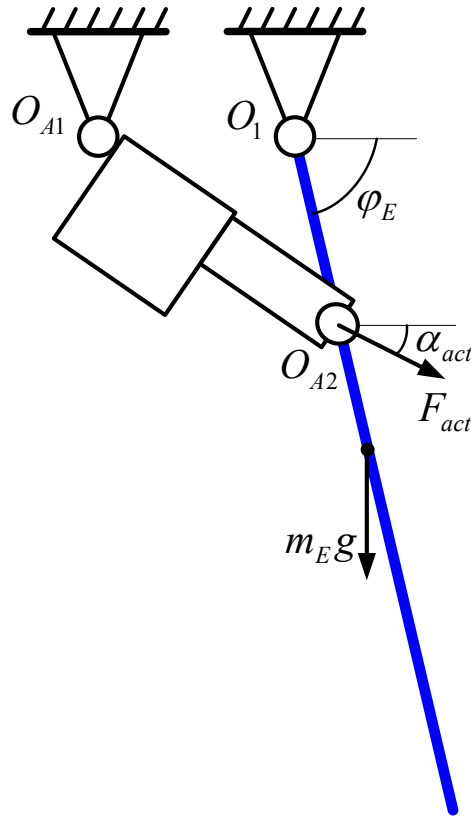


Рисунок 2.2 – Расчетная схема устройства

На данной схеме звено экзоскелета представлено отрезком  $O_1O_{E3}$ , закрепленном в шарнире  $O_1$ . На звено действует сила  $F_{act}$  со стороны линейного привода, приложенная в точке  $O_{A2}$  под углом  $\alpha_{act}$  и сила тяжести, приложенная в центре звена, в точке  $O_{H2}$ .

Получим значение усилия для привода. Примем допущение, что отрезок  $O_1O_{A1}$  – расположен горизонтально относительно системы инерционной системы координат. Для вывода уравнений будем использовать проекции точек на оси неподвижной системы координат, которые обозначим следующим образом:  $O_{1x}, O_{1y}$  – координаты точки  $O_1$ ;  $O_{A1x}, O_{A1y}$  – координаты точки  $O_{A1}$ .

Длина привода (расстояние между точками  $O_1O_{A1}$ ) может быть определена из треугольника  $O_1O_{A1}O_{A2}$  по теореме косинусов:

$$O_{A1}O_{A2} = \sqrt{(O_{1x} - O_{A1x})^2 + O_{A2}^2 - 2(O_{1x} - O_{A1x})O_{A2}\cos(\pi - \varphi_E)}.$$

Далее найдем угол  $\alpha_{act}$  по теореме синусов:

$$\frac{\sin(\pi - \varphi_E)}{O_1O_{A1}} = \frac{\sin(\alpha_{act})}{O_1O_{A2}},$$

$$\alpha_{act} = \arcsin \left( \frac{\sin(\pi - \varphi_E) O_1 O_{A2}}{\sqrt{(O_{1x} - O_{A1x})^2 + O_1 O_{A2}^2 - 2(O_{1x} - O_{A1x}) O_1 O_{A2} \cos(\pi - \varphi_E)}} \right).$$

Момент силы привода  $F_{act}$  определим как

$$M_{Fact} = O_1 O_{A2} F_{act} \cos \left( \frac{\pi}{2} - (\varphi_E + \alpha_{act}) \right) = O_1 O_{A2} F_{act} \sin(\varphi_E + \alpha_{act}).$$

Момент, необходимый для поворота звена в диапазоне определим из уравнения моментов для звена, представленного в виде:

$$M_{Fact} = -\frac{L_E}{2} m_E g \cos \varphi_E - \ddot{\varphi}_E \frac{m_E L_E^2}{3} - \mu \dot{\varphi}_E,$$

откуда

$$F_{act} = \frac{-\ddot{\varphi}_E \frac{m_E L_E^2}{3} - \frac{L_E}{2} m_E g \cos \varphi_E - \mu \dot{\varphi}_E}{O_1 O_{A2} \sin(\varphi_E + \alpha_{act})}.$$

Задавая кинематически перемещение звена, можем получить функцию для силы, требуемой силы привода.

Представим перемещение звена в следующем виде:

$$\varphi = A_0 \sin(\omega t) + \varphi_0;$$

$$\dot{\varphi} = A_0 \omega \cos(\omega t);$$

$$\ddot{\varphi} = -A_0 \omega^2 \sin(\omega t).$$

При моделировании воспользуемся параметрами модели, показанными в таблице 2.1.

Таблица 2.1 – Исходные параметры модели

Параметр модели	Обозначение	Значение параметра
Амплитуда движения	$A_0$	$45.8^\circ$
Начальное положение звена	$\varphi_0$	$-57.3^\circ$
Угловая скорость вращения	$\omega$	1,05 рад/с
Масса звена	$m_E$	25 кг
Длина звена	$L_E$	0,5 м
Коэф. вязкого сопротивления	$\mu$	2,5
Смещение точки крепления привода на стойке от центра шарнира	$O_1 O_{A2}$	0,1 м

На рисунках 2.3–2.4 показаны результаты моделирования прямой задачи динамики для звена экзоскелета.

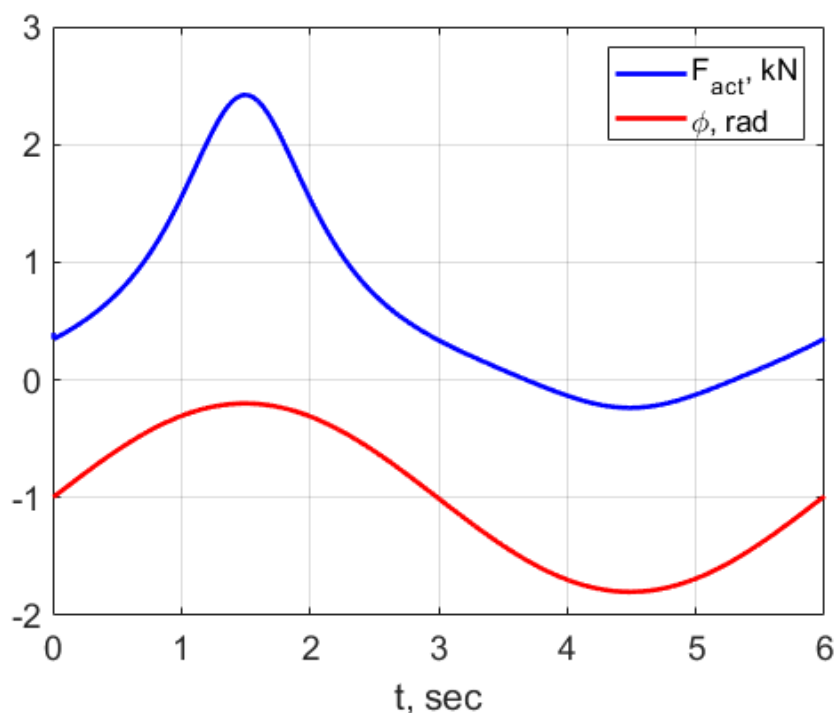


Рисунок 2.3 – Изменение усилия при повороте звена экзоскелета



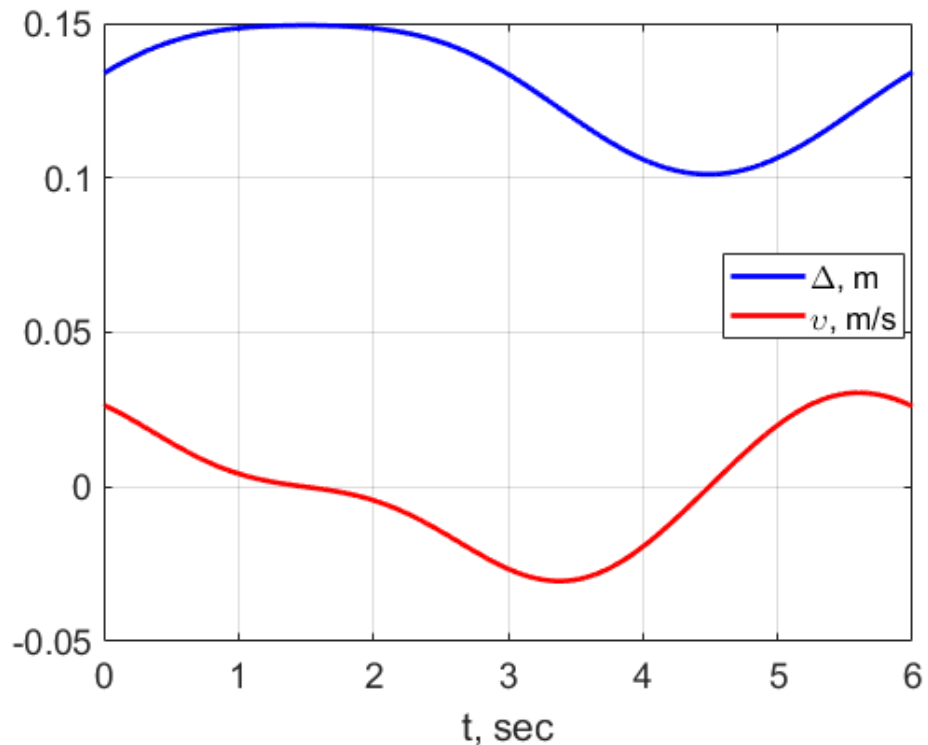


Рисунок 2.4 – Перемещение и скорость исполнительного звена линейного привода звена экзоскелета

Как видно из результатов моделирования максимальное усилие  $F_{act}$  на исполнительном органе привода достигает значения в 2400Н, а интегральное значение равно 691Н при средней скорости  $\vartheta = 0,016$  м/с.

### Задание для практической работы

В рамках практической работы студенту предлагается разработать расчетную схему, записать уравнения и выполнить численное моделирование работы электропривода согласно варианту (см. прилож. 1).

## **Практическая работа №3.**

### **ПОДБОР КОМПОНЕНТОВ И ПРОЕКТИРОВАНИЕ ЭЛЕКТРОПРИВОДА**

**Цель работы:** получить практические навыки подбора компонентов и проектирования конструкции приводов мехатронных устройств.

#### **Краткая теория**

Одним из первых этапов проектирования после описания общей схемы устройства, пояснения принципа работы и состава робототехнической системы является описание приводной системы. Так как именно двигатель осуществляет электромеханическое преобразование энергии, то именно параметры приводной системы во многом определяют итоговые эксплуатационные характеристики конечного устройства, поэтому выбор схемы, подбор компонентов и проектирование приводов робота являются важнейшей задачей. Как правило, в устройстве используется система приводов, часто достаточно сильно отличающихся друг от друга.

Схему приводной системы удобно представить в виде кинематической или функциональной схемы.

Одним из основных требований к двигателю является надежность его работы при минимуме капитальных затрат и эксплуатационных издержек. Это требование может быть удовлетворено лишь при выборе двигателя соответствующей мощности. Применение двигателя завышенной мощности влечет за собой снижение КПД, увеличение массы и габаритов, а также стоимости устройства. Применение двигателей недостаточной мощности может привести к нарушению нормальной работы привода, возникновению аварий и сокращению нормального срока службы устройства.

На начальном этапе выбирается тип двигателя. Как правило, тут необходимо руководствоваться типом источника энергии,

механической характеристикой нагрузки, требованиями к массе, габаритам привода, а также экономической целесообразностью. Здесь большую роль играет качество выполненного анализа конструкций аналогов и применимости существующих приводных решений.

После выбора типа двигателя переходят к расчету требуемой мощности. Здесь основными исходными данными являются требуемые моменты, которые должны быть приложены к валу механизма, требуемые скорости и ускорения рабочего органа механизма. Эти величины должны быть известны из требований технологического процесса.

Задача выбора мощности двигателя осложняется тем, что в динамическом режиме момент, развиваемый двигателем, не равен моменту статической нагрузки, а разница – динамический момент  $J_{\Sigma} \frac{d\omega}{dt}$  – зависит от суммарного момента инерции привода, который часто определяется конфигурацией исполнительного органа.

Для приводов, в которых динамические режимы не играют заметную роль, выбор мощности двигателя может быть произведен по средним значениям момента и скорости, а разгон и торможение могут учитываться посредством коэффициента динамичности (1,1–1,2).

Для детального анализа динамики управляемого движения привода необходимо использовать методы математического моделирования описанные в предыдущей практической работе.

После предварительного выбора двигателя и компонентов механической передачи выполняют проверочные расчеты, цель которых доказать правильность выбора компонентов приводной системы.

Нагрузка на двигатель при длительном ее воздействии ограничивается нагревом, а при кратковременном – его перегрузочной способностью.

Ограничение по нагреву двигателей определяется теплостойкостью их изоляции. В технической документации на двигателях, как правило, приводятся значения максимального

продолжительного и кратковременного токов. При проверочном расчете определяются эквивалентные и максимальные значения токов и/или моментов определяемых нагрузкой на привод, а далее эти значения сравниваются с приведенными в описании двигателя.

Проектирование механических передач приводов электромеханической системы подразумевает выполнение ряда этапов: кинематический и силовой расчет, расчет элементов редуктора (зубчатых колес, корпусов и т. д.), подбор подшипников, смазки и т. д., проверочные и прочностные расчеты. Одним из вариантов выполнения данного раздела является подбор готовых компонентов механической передачи с соответствующим обоснованием и проверочными расчетами.

### Пример выполнения

Используя результаты моделирования из предыдущей работы, определим номинальную мощность электропривода:

$$P_{\text{дв}} = \frac{F\vartheta\varepsilon}{\eta} = \frac{691 \cdot 0,016 \cdot 1,2}{0,5} = 26,53 \text{ (Вт)};$$
$$P_{\text{дв.макс}} = \frac{F_{\text{макс}}\vartheta\varepsilon}{\eta} = \frac{2400 \cdot 0,016 \cdot 1,2}{0,5} = 92,16 \text{ (Вт)}.$$

Основываясь на значениях требуемой мощности, можем осуществить подбор двигателя. При подборе электродвигателя следует учитывать необходимость получения больших пусковых моментов. Поэтому в конструкции целесообразно использовать коллекторный двигатель, обладающий также рядом принципиально важных достоинств – простотой управления, низкой стоимостью и доступностью приобретения.

Ниже представлен подобранный в соответствии с требованиями двигатель постоянного тока (рисунок 3.1, таблица 3.1).



Рисунок 3.1 – Двигатель постоянного тока Leshi motor 550PC

Таблица 3.1 – Характеристики двигателя постоянного тока

Параметр двигателя	Значение параметра
Номинальное напряжение	12 В
Скорость холостого хода	16600 об/мин
Ток холостого хода	1,6 А
Номинальная скорость (макс. КПД),	14266 об/мин
Номинальный момент (макс. КПД),	44,10 мН·м
Номинальный ток (макс. КПД),	9,78 А
Номинальная мощность	66 Вт
Пусковой ток	59,8 А
Пусковой момент	313,6 мН·м
Область применения	Электроинструмент

На следующем этапе подберем механическую передачу. Она должна отвечать требованиям нагрузки, иметь требуемый ход рабочего органа и габариты.

Механическая передача, согласно схеме, приведенной ранее, должна включать преобразователь вращательного в поступательное движение (винтовую передачу), редуктор и зубчато-ременную передачу для смещения вала – снижения габарита электропривода.

Начнем с линейной передачи как наиболее унифицированного устройства.

Исходя из найденных в предыдущем пункте параметров усилия и скорости, найдем параметры до линейной передачи.

Момент на винте:

$$M_{\text{ШВП}} = \frac{F_{\text{act}} \cdot p_h}{2\pi \cdot \eta},$$

где  $p_h$  – шаг винта;  $\eta$  – КПД передачи (0,95).

Предварительно зададимся шагом винта равным 5 мм, тогда

$$M_{\text{ШВП}} = \frac{2400 \cdot 0,005}{2\pi \cdot 0,95} = 2,01 \text{ (Н·м)},$$

при этом требуемая скорость вращения винта:

$$\omega_{\text{ШВП}} = \frac{v \cdot 2\pi}{p_h} = \frac{0,016 \cdot 6,28}{0,005} = 20 \text{ (рад/с)}.$$

Так как номинальная частота вращения двигателя Leshi motor 550PC 14266 об/мин, то для снижения скорости вращения потребуется использовать планетарный редуктор с передаточным отношением не более

$$i_{\text{п.р}} = \frac{\omega_{\text{дв.н}}}{\omega_{\text{ШВП}}} = \frac{14266 \cdot 6,28}{60 \cdot 20} = 74,6.$$

При таком передаточном отношении момент на винте будет равен:

$$M_{\text{ШВП}} = M_{\text{дв.н}} \cdot i_{\text{п.р}} \cdot \eta = 0,0441 \cdot 75 \cdot 0,65 = 2,15 \text{ (Н·м)},$$

что больше, чем требуется, а значит, даже в номинальном режиме двигатель будет выдавать максимально требуемое усилие. Также зазор по моменту компенсирует потери на трение в ременной передаче. Передаточное отношение примем равным 1, КПД оценим в 90%.

На основании проведенного расчета выберем винты ШВП Hiwin SF-DF1605, с диаметром винта 16 мм и шагом 5 мм и подходящую гайку SFU1605 (рисунок 3.2).



а



б

Рисунок 3.2 – Линейная шарико-винтовая передача 1605-C7:  
а – винт SF-DF1605; б – гайка SFU 1605

Технические параметры передачи покажем в таблице 3.2.

Таблица 3.2 – Технические характеристики шарико-винтовой передачи Niwin

Наименование параметра	Значение
Вид обработки	Накатка роликами
Класс точности	C7
Погрешность хода, мм на длине 300 мм	0,05
Материал	GCr15 (ШХ15)
Вид термообработки	Закалка в индукционной печи
Диаметр винта, мм	16
Шаг резьбы, мм	5
Статическая грузоподъемность, кгс	1500
Динамическая грузоподъемность, кгс	900
Диаметр шариков, мм	3,175

Динамическая грузоподъемность данной передачи составляет примерно 9000 Н, что значительно превышает требуемые значения, поэтому передача выбрана верно.

Далее выберем планетарный редуктор с передаточным отношением около 75, который будет сопрягаться с двигателем Leshi motor 550PC.

В качестве такого редуктора выберем планетарный

трехступенчатый редуктор китайского производства Suntry Motor с передаточным отношением 64:1 (рисунок 3.3).



Рисунок 3.3 – Планетарный редуктор Suntry Motor PLG42 с переходной шестерней для двигателя Leshi motor 550PC (на фото редуктор с передаточным числом 104:1)

Выбор данного редуктора во многом обусловлен простотой сопряжения с выбранным ранее двигателем. На рисунке 3.4 показан внешний вид сборки мотор-редуктора со схожими параметрами.



Рисунок 3.4 – Мотор-редуктор Suntry Motor со схожими параметрами



Параметры редуктора представим в виде таблицы 3.3.

Таблица 3.3 – Технические характеристики планетарного редуктора

Наименование параметра	Значение
Передаточное отношение	64:1
Количество ступеней	3
Номинальный крутящий момент, Н·м	6
Максимальный крутящий момент, Н·м	24
Максимальный КПД, %	77
Длина, мм	58
Диаметр фланца, мм	42
Масса редуктора, кг	0,46

Для смещения оси мотор-редуктора и ШВП используем зубчатый ремень, подходящий по параметрам грузоподъемности. Выберем пару одинаковых анодированных шкивов для ремня с зубом профиля 3М-15, с количеством зубьев 32 и входным диаметром вала 8 мм (выходной вал мотор-редуктора 8 мм) и ремень 3М-15 замкнутый  $L = 267$  мм (рисунок 3.10).



Рисунок 3.5 – Зубчатый шкив и ремень 3М-15

Параметры шкива и ремня показаны в таблице 3.4.

Таблица 3.4 – Технические характеристики планетарного редуктора

Наименование параметра	Значение
Число шкива зубцов	32
Диаметр входного вала, мм	8
Диаметр шкива, мм	30.56
Материал шкива	алюминий
Номинальная длина ремня, мм	267
Число зубов ремня Z	89
Ширина ремня, мм	15
Растяжимость (на 1 мм ширины ремня), Н/мм	90
Жесткость материала ремня (по Шору), А	75±5

Отметим, что использование данных шкивов и ремня даст межосевое расстояние в приводе 40 мм, что позволяет максимально минимизировать размеры привода.

Выполним проверочный расчет, определив номинальные значения усилия и скорости рабочего органа исходя из параметров подобранных компонентов привода.

$$F_{act.n} = \frac{M_{п.р} \cdot 2\pi \cdot \eta_{швп} \cdot \eta_{рем}}{p_h} = \frac{M_{дв.н} \cdot i_{п.р} \cdot \eta_{п.р} \cdot 2\pi \cdot \eta_{швп} \cdot \eta_{рем}}{p_h} =$$

$$= \frac{0,0441 \cdot 64 \cdot 0,77 \cdot 6,28 \cdot 0,95 \cdot 0,9}{0,005} = 2334 \text{ (Нм)}$$

$$F_{act.m} = \frac{M_{п.р} \cdot 2\pi \cdot \eta_{швп} \cdot \eta_{рем}}{p_h} = \frac{M_{дв.м} \cdot i_{п.р} \cdot \eta_{п.р} \cdot 2\pi \cdot \eta_{швп} \cdot \eta_{рем}}{p_h} =$$

$$= \frac{0,15 \cdot 64 \cdot 0,77 \cdot 6,28 \cdot 0,95 \cdot 0,9}{0,005} = 7938 \text{ (Н)}$$

$$\vartheta = \frac{\omega_{швп} \cdot p_h}{2\pi} = \frac{\omega_{дв.н} \cdot p_h}{i_{п.р} \cdot 2\pi} = \frac{1493 \cdot 0,005}{64 \cdot 6,28} = 0,01858 \text{ (м/с)}$$

$$P_{act} = F_{act} \vartheta = 7938 \cdot 0,0186 = 43,4 \text{ (Вт)}$$

Как показал проверочный расчет, и по усилию, и по скорости компоненты электропривода выбраны верно, отвечают требованиям быстродействия и грузоподъемности. Получившийся электропривод имеет минимальные габаритные размеры и массу и

может быть использован в приводной системе экзоскелета.

### **Задание для практической работы**

В рамках практической работы учащимся предлагается произвести необходимые расчеты с последующим подбором компонентов и проектированием электропривода робота согласно заданию (см. прилож. 1).

## Практическая работа №4. ПРОЕКТИРОВАНИЕ ЭЛЕМЕНТОВ КОНСТРУКЦИИ УСТРОЙСТВА

**Цель работы:** получить практические навыки проектирования элементов конструкции мехатронной системы с помощью современных систем автоматизированного проектирования.

### Краткая теория

Задачи проектирования не простые, поскольку могут быть решены различными, в общем случае совсем не равноценными способами, а выбор одного решения, которое и будет затем реализовываться, должен быть сделан на основе ряда критериев при учете системы конкретных ограничений. Назовем основные этапы инженерного проектирования.

*Формулировка задачи* – первый этап проектирования. Это точное указание того, что есть и чем это не устраивает и что и в каком смысле должно стать лучше после реализации проекта. На этом этапе не нужны детали, нужны лишь самые главные черты объекта до и после проектирования. Если этот этап выполнен плохо, очень велика опасность, что весь дальнейший труд будет потрачен впустую.

*Анализ задачи* – второй этап проектирования – выявление всех существенных качественных и количественных признаков создаваемого объекта в исходном (до проектирования) и конечном (после проектирования) состояниях, определение ограничений и назначение критериев, по которым будет оцениваться качество спроектированного объекта.

*Поиск возможных решений* – это третий этап проектирования. Здесь в первую очередь необходимы знания, но кроме знаний нужно нестандартное мышление, умение избегать как консерватизма, так и поспешности; очень полезны аналоги,

разумеется, при критическом к ним отношении, посещение выставок, чтение литературы, консультации и т.п.

Даже в простом случае уместно предложить несколько (много) решений, которые в принципе соответствуют задаче. Когда предлагается много решений, разумеется, не заведомо негодных, меньше шансов пропустить хорошее.

*Выбор решения* из множества возможных на основе критериев и с учетом ограничений. Это четвертый, очень ответственный этап. Здесь опять не нужны избыточные детали, кроме тех, что позволяют целенаправленно, по критериям, сравнивать решения. Здесь очень важны верные крупные оценки.

В теории проектирования вводится понятие нехудших решений, т.е. решений, попадающих в некоторую допустимую область по совокупности признаков, и формулируются алгоритмы их поиска.

*Детальная разработка выбранного технического решения.* Это пятый этап – этап окончательного выбора оборудования, расчета характеристик, составления алгоритмов управления, конструктивной компоновки узлов, оценки основных показателей и т.п. Пятый этап выполняется всегда – и в серьезных, и в учебных проектах. Однако если ему не предшествуют первые четыре или если они выполнены некачественно, нетворчески, итоги могут быть печальными.

Подчеркнем, что, как и всякий творческий процесс, конкретное проектирование, даже при очень жестких ограничениях во времени, не развивается по равномерно восходящей линии – неизбежны возвраты, повторы и т.п.

В рамках проектирования конструкции устройства приводятся необходимые расчеты, схемы, описание технологии изготовления и прочие данные, иллюстрирующие этапы проектирования, обосновывающие принятые решения и выбранные компоненты.

В данном разделе могут присутствовать скрины трехмерной модели из САПР (Solid works, Компас-3D, Autodesk Inventor и т. д.).

### Пример выполнения

В системе автоматизированного проектирования SolidWorks была разработана трехмерная твердотельная модель спроектированного редуктора (рисунок 4.1).

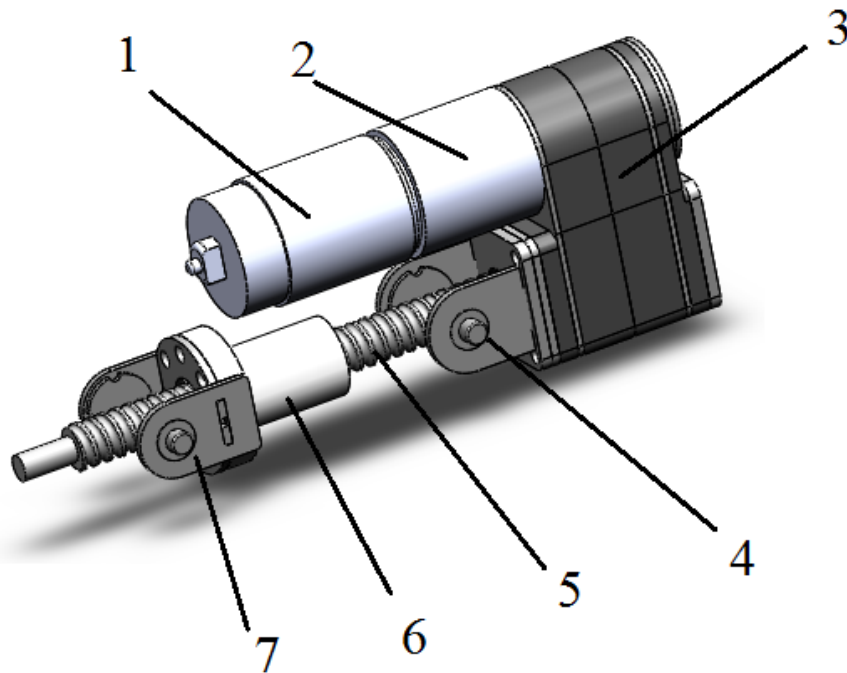


Рисунок 4.1 – Трехмерная модель привода: 1 – двигатель Leshi motor 550PC; 2 – планетарный редуктор Suntry Motor PLG42-64; 3 – ременная передача 3М-15; 4 – ось кронштейна крепления привода; 5 – винт ШВП SF-DF1605; 6 – гайка ШВП SFU 1605; 7 – кронштейн крепления исполнительного звена

Как видно на трехмерной модели привода, для сопряжения со звеньями устройства используются кронштейны, на которых закреплены оси, на которых размещается шариковый подшипник 628/8-2Z.

Выбор подшипника осуществляли по онлайн-каталогу SKF. Параметры подшипника приведены в таблице 4.1.

Таблица 4.1 – Технические характеристики подшипника 628/8-2Z

Основные размеры			Номиналь ная грузоподъёмно сть		Частоты вращения		Обознач ения
			dynamic	static	Referenc e speed	Limiting speed	Bearing
$d$ , мм	$D$ , мм	$B$ , мм	$C$ , кН	$C_0$ , кН	об/мин	об/мин	
8	16	5	1,21	0,455	90 000	45 000	628/8-2Z

Итоговый вариант модели кронштейна привода показан на рисунке 4.2.

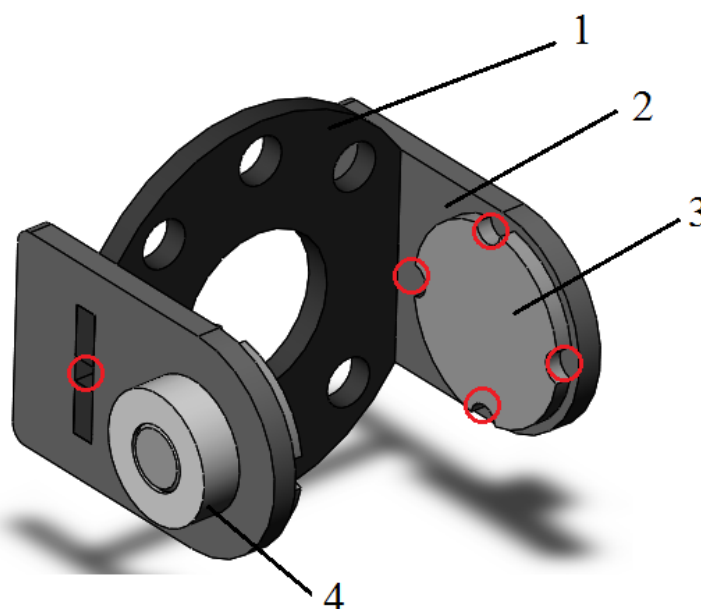


Рисунок 4.2 – Трехмерная модель кронштейна привода: 1 – фланец кронштейна; 2 – боковые крепления; 3 – оси; 4 – подшипник

Согласно предлагаемой технологии изготовления детали кронштейна выполняются методом лазерной резки из листовой стали толщиной 3 мм, а затем свариваются в местах, показанных кругами (см. рисунок 4.2).

Звенья экзоскелета должны оснащаться набором регулировок и механизмов крепления оператора. Кроме того, звенья должны соединяться посредством однокоординатных шарниров, имеющих

достаточный запас прочности и диапазон угла поворота.

Приведем внешний вид и описание звеньев экзоскелета (рисунок 4.3).

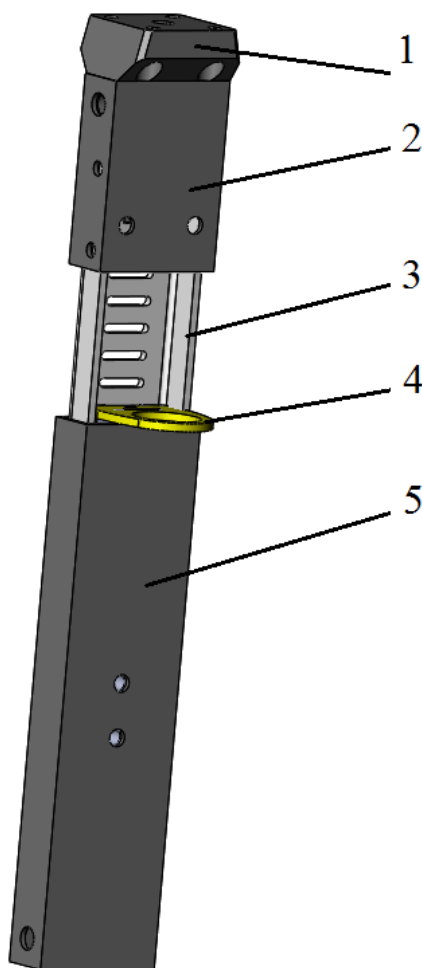


Рисунок 4.3 – Трехмерная модель бедренного звена реабилитационного комплекса: 1 – фланцевое крепление к шарнирному узлу; 2 – стыковочный узел звена, который имеет посадочные отверстия для крепления манжеты; 3 – регулировочная пластина; 4 – рукоятка регулировки; 5 – корпус звена экзоскелета

Изменение длины бедренного звена осуществляется следующим образом: длина изменяется за счет относительного смещения корпуса звена 5 и стыковочного узла 2. Для обеспечения крутильной и изгибной жесткости сборки регулировочная пластина П-образной формы неподвижно крепится на стыковочном узле 2 и входит внутрь корпуса звена 5 соответствующей формы. При этом части звена совершают поступательное движение в направляющих



в осевом направлении вдоль оси звена. Данное перемещение фиксируется за счет механизма, состоящего из подпружиненного кулачка, входящего в пазы на регулировочной пластине. Подпружиненный кулачок имеет рукоятку, с помощью которой оператор выводит кулачок из зацепления.

Рассмотрим конструкцию шарнирного узла реабилитационного комплекса (рисунок 4.4).

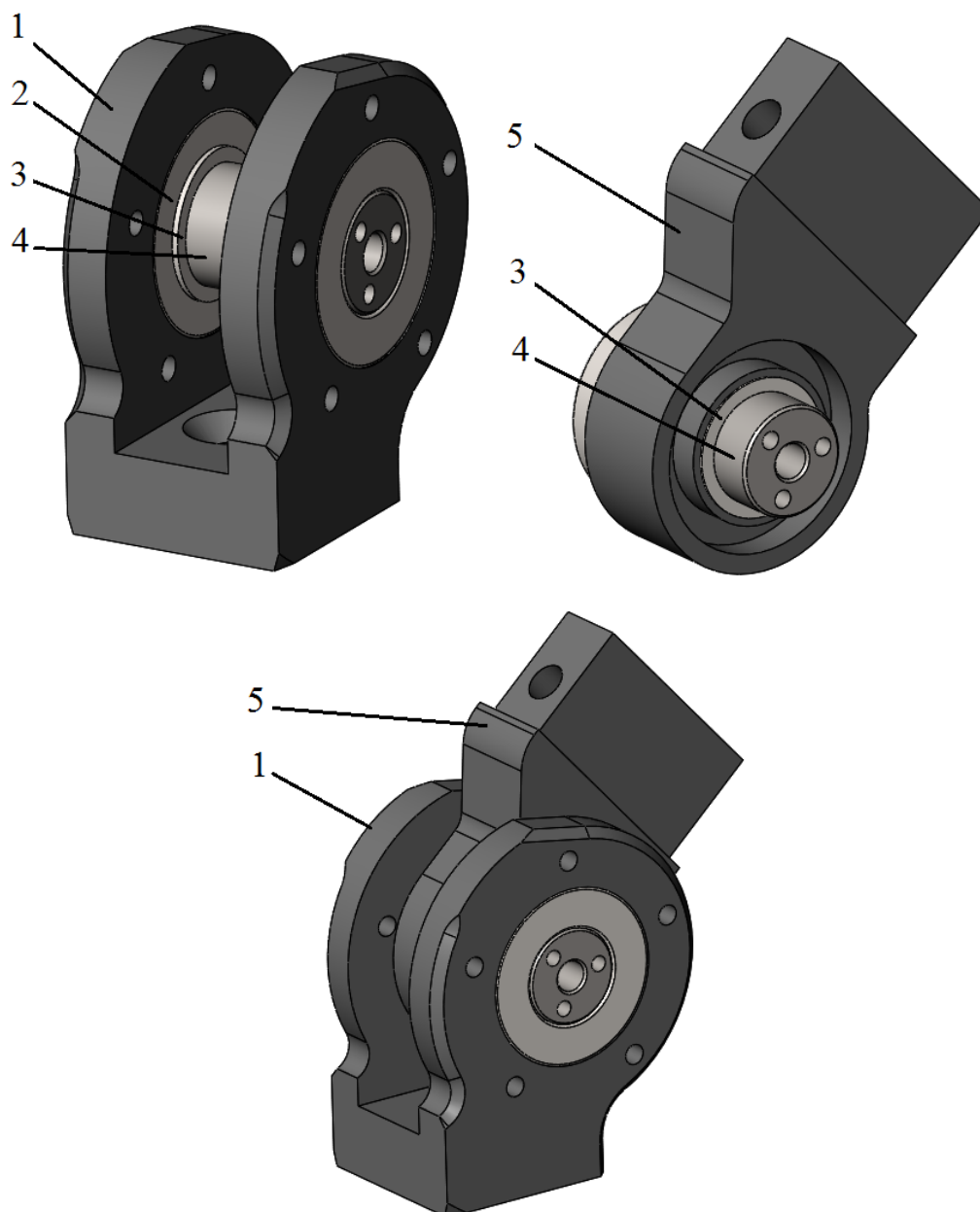


Рисунок 4.4 – Трехмерная модель однокоординатного шарнира:  
1 – вилка; 2 – подшипник; 3 – шайба; 4 – ось; 5 – проушина звена

Шарнирный узел состоит из вилки 1, внутри которой

размещаются подшипники 2, внутри которых размещается ось 4. Через проставочные дистанционные кольца 3 внутри вилки размещается ответная часть шарнира 5, на которой закрепляется стыковочный узел звена.

В качестве подшипника используется радиальный однорядный подшипник 1000904 (аналоги 61904, 6904 ZZ) (таблица 4.2).

Таблица 4.2 – Технические характеристики подшипника 1000904

Основные размеры			Номинальная грузоподъёмность		Частоты вращения		Обозначения
			dynamic	static	Reference speed	Limiting speed	
<i>d</i> , мм	<i>D</i> , мм	<i>B</i> , мм	<i>C</i> , кН	<i>C</i> <sub>0</sub> , кН	об/мин	об/мин	
20	37	9	6,37	3,65	43 000	26 000	61904

Внешний вид бедренного звена в сборе с шарниром и приводом показан на рисунке 4.5.

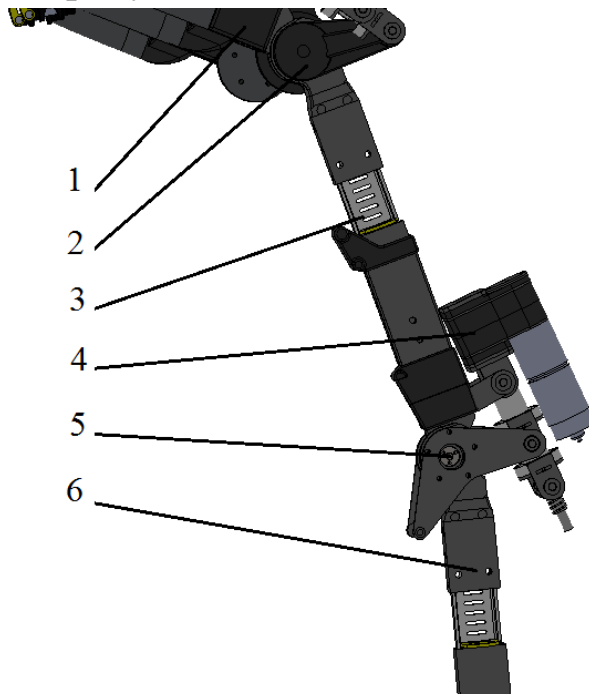


Рисунок 4.5 – Трёхмерная модель однокоординатного шарнира: 1 – крестцовый узел; 2 – тазобедренный шарнир; 3 – бедренное звено; 4 – коленный электропривод; 5 – коленный шарнир; 6 – звено голени

Основные механизмы закрепления привода и организации соединения частей конструкции для всех шарниров обеих ног – идентичны.

### **Задание для практической работы**

В рамках практической работы учащимся предлагается произвести необходимые расчеты с последующим проектированием элементов конструкции роботизированного устройства согласно заданию (см. прилож. 1).

## **Практическая работа №5.**

# **ПРОЕКТИРОВАНИЕ ЭЛЕКТРОННОЙ ПЛАТЫ УПРАВЛЕНИЯ**

**Цель работы:** получить практические навыки проектирования электронной части мехатронной системы: подбора элементной базы, разработки принципиальной схемы, проектирование платы управления.

### **Краткая теория**

Общие принципы проектирования, этапы их последовательно не отличается от проектирования элементов конструкций. Однако имеются и свои особенности. При разработке электроники следует руководствоваться схемой устройства, принципом работы, способом взаимодействия с оператором (даже если устройство полностью автоматическое необходимо продумать способы включения/отключения, а также настройки), результатами моделирования системы управления, а также условиями использования устройства. Первым этапом проектирования является составление функциональной схемы устройства. Затем осуществляется подбор элементной базы. После разрабатывают принципиальную схему устройства и на финальном этапе проектируют электронную плату.

При разработке функциональной схемы стоит руководствоваться теми же принципами схематизации, которые изучались в рамках первой практической работы.

Выбор элементной базы унифицированных узлов необходимо производить исходя из условий эксплуатации устройства. Таким образом, ко всем электрорадиоэлементам (ЭРЭ) схемы, ко всем конструкционным материалам и изделиям предъявляются те же требования, что и ко всему устройству в целом.

Выбор элементной базы производится на основе требований к устройству, в частности кинематических, механических и других воздействий. От выбора элементов зависят габаритные размеры,

надёжность изделия, потребление энергии электроприбором, стоимость изделия, а также его приспособленность к климатическим условиям.

Основными параметрами при выборе элементной базы являются:

1) технические параметры:

– номинальные значения параметров ЭРЭ согласно принципиальной электрической схеме устройства;

– допустимые отклонения величин ЭРЭ от номинальных значений;

– допустимые рабочие напряжения ЭРЭ;

– допустимые рассеиваемые мощности ЭРЭ;

– диапазон рабочих частот ЭРЭ;

– коэффициент электрической нагрузки ЭРЭ;

2) эксплуатационные параметры:

– диапазон рабочих температур;

– относительная влажность воздуха;

– давление окружающей среды;

– вибрационные нагрузки.

Выбор унифицированной элементной базы позволяет сократить стоимость изделия, срок проектирования, исключить специальные оснастки, улучшить производственную и эксплуатационную технологичность.

*Принципиальная электрическая схема* – графическое изображение (модель), служащее для передачи с помощью условных графических и буквенно-цифровых обозначений (пиктограмм) связей между элементами электрического устройства. Принципиальная схема, в отличие от разводки печатной платы, не показывает взаимного (физического) расположения элементов, а лишь указывает на то, какие выводы реальных элементов (например, микросхем) с какими соединяются. При этом допускается объединение группы линий связи в шины, но необходимо четко указывать номера линий, входящих в шину и выходящих из неё.

Принципиальная электрическая схема оформляется согласно ГОСТ 2.701-2008.

Процесс проектирования печатной платы можно разделить на этапы:

- 1) разработка принципиальной схемы платы;
- 2) подбор электронных компонентов (выбор типа изделия, типоразмера, библиотеки);
- 3) настройка правил проектирования;
- 4) проектирование контура платы и размещение компонентов;
- 5) трассировка соединений;
- 6) проверка;
- 7) рефакторинг;
- 8) подготовка КД для проектирования платы.

### Пример выполнения

В качестве примера рассмотрим функциональную схему САУ экзоскелета, показанную на рисунке 5.1.

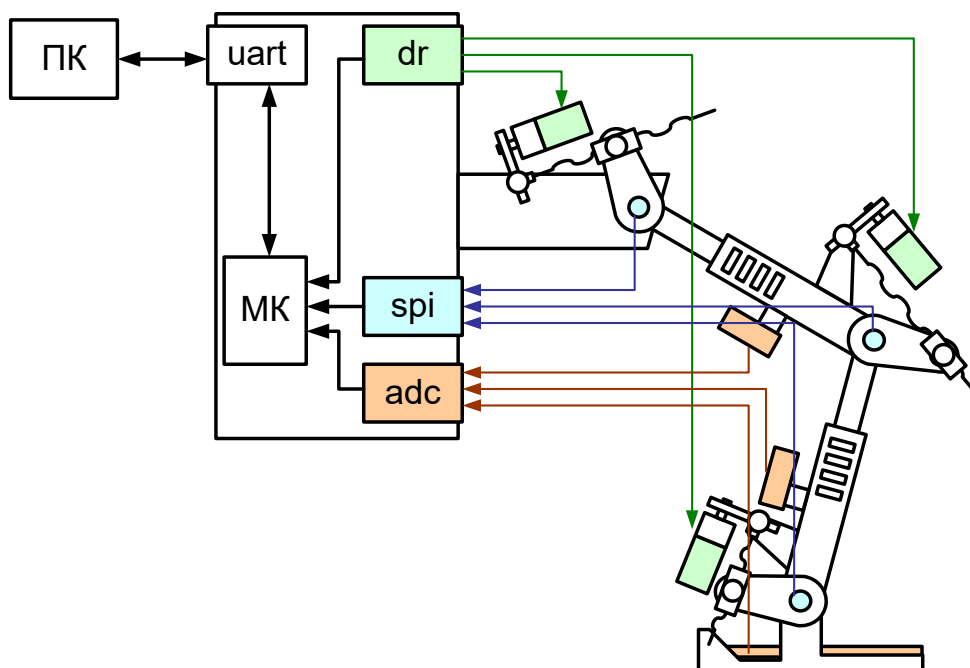


Рисунок 5.1 – Функциональная схема информационной системы реабилитационного комплекса: ПК – персональный компьютер; uart – последовательный интерфейс; dr – драйвер двигателей; МК – микроконтроллер; spi – интерфейс подключения датчиков; adc – аналого-цифровой преобразователь

Рассмотрим пример подбора компонентов системы управления.

Для обеспечения вычислительной мощности, требуемой для реализации разработанной системы автоматического управления, а также широты функциональных возможностей, потребуется микроконтроллер с развитой периферией, большим количеством выводов.

Итоговым выбором стал микроконтроллер ATmega2560 в составе отладочной платы Arduino Mega.

Как указано в спецификации двигателя постоянного тока Leshi motor 550PC, номинальный ток его составляет 9 А. При этом максимальное требуемое усилие не превышает значений ограниченных номинальным режимом, поэтому далее будем рассматривать драйверы двигателя с номинальным током от 8 А и кратковременно допустимым 12 А. Для экономии места на плате управления будем использовать двухканальные драйверы.

Согласно исходным параметрам выбираем Pololu Dual VNH5019 Motor Driver Shield for Arduino.

Для реализации управления по положению выходных звеньев в шарнирах устройства предлагается устанавливать магнитные бесконтактные абсолютные энкодеры, построенные на базе микросхемы AS5048A.

Для измерения силы взаимодействия пациента и экзоскелета в процессы выполнения упражнений используются тензометрические чувствительные элементы YZC131 и плата АЦП НХ711, имеющая необходимый каскад усиления, аналого-цифровой преобразователь и генератор сигнала по интерфейсу, аналогичному i2c.

Номинальное напряжение питания двигателей, используемых в проекте 12 В, сигнальная часть системы управления питается от стабилизатора Arduino Mega. Номинальный ток двигателей 9 А. Таким образом для данного проекта необходим источник стабилизированного питания, номинальным напряжением 12 В и с рабочим током не менее 60 А. Именно такими параметрами обладает блок питания RSP-1000-12 фирмы Mean Well.

На основании функциональной схемы реабилитационного комплекса и подбора компонентов системы управления была разработана принципиальная электрическая схема блока управления, показанная на рисунке 5.2.



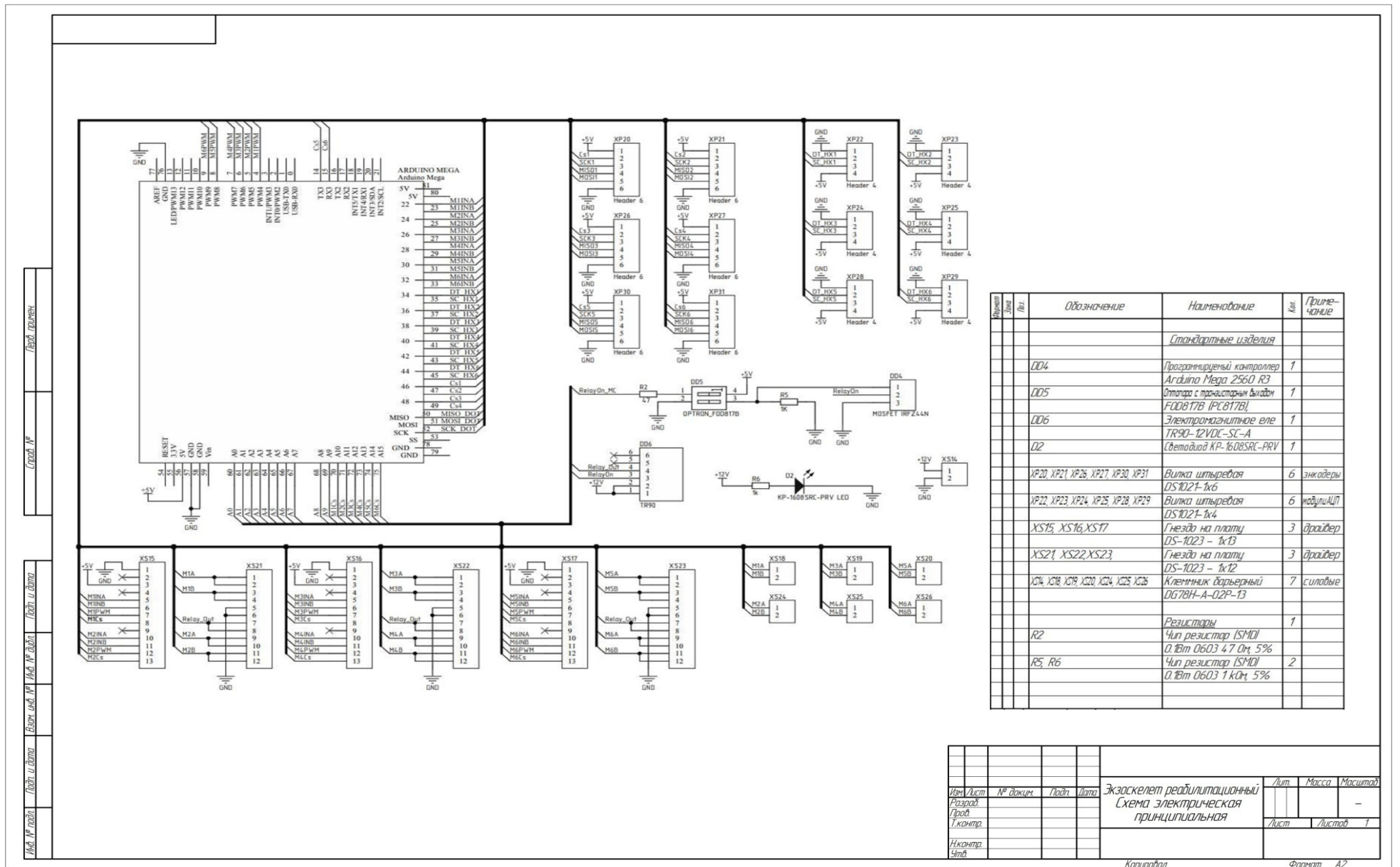


Рисунок 5.2 – Принципиальная электрическая схема блока управления реабилитационного комплекса

Согласно принципиальной схеме системы управления на основной (материнской) плате должен размещаться микроконтроллер, элементы системы питания, светодиодная индикация и разъемы подключения датчиков.

Микроконтроллер используем в составе готового модуля Arduino Mega2540, поэтому для установки его на материнскую плату, будем использовать разъемы с шагом 2.54: PLS-10 (DS1021-1x10).

Также в виде готовых модулей в проекте используется 3 силовых драйвера, которые также подключим посредством штырьевых разъемов: PLS-8 (DS1021-1x10), PLS-12 (DS1021-1x10).

Подключение датчиков будет происходить посредством жгутов, поэтому для надежного соединения будем использовать разъемы с фиксатором и ключом, обеспечивающим однозначность ориентации кабеля при подсоединении к плате:

- для энкодеров: CWF-8 (DS1069-8 M);
- для модулей АЦП: WF-4 (DS1070-4 M).

Подключение силового питания и кабелей питания приводов будем производить с помощью барьерных клеммников T14-VM11-04. Контур платы примем равным 200x220 мм.

При настройке проекта и правил проектирования будем руководствоваться правилами типовой сборки для двухслойных плат.

Для данного проекта зададимся следующими предельными значениями:

- количество слоев – 2;
- материал – FR4;
- толщина платы – 2 мм;
- толщина фольги – 35 мкм;
- финишные покрытия – ПОС-63;
- зазор/проводник – 0,3 мм / 0,3 мм;

Итоговый вид платы в среде автоматизированного проектирования Altium Designer будет иметь вид, показанный на рисунке 5.3-5.4.

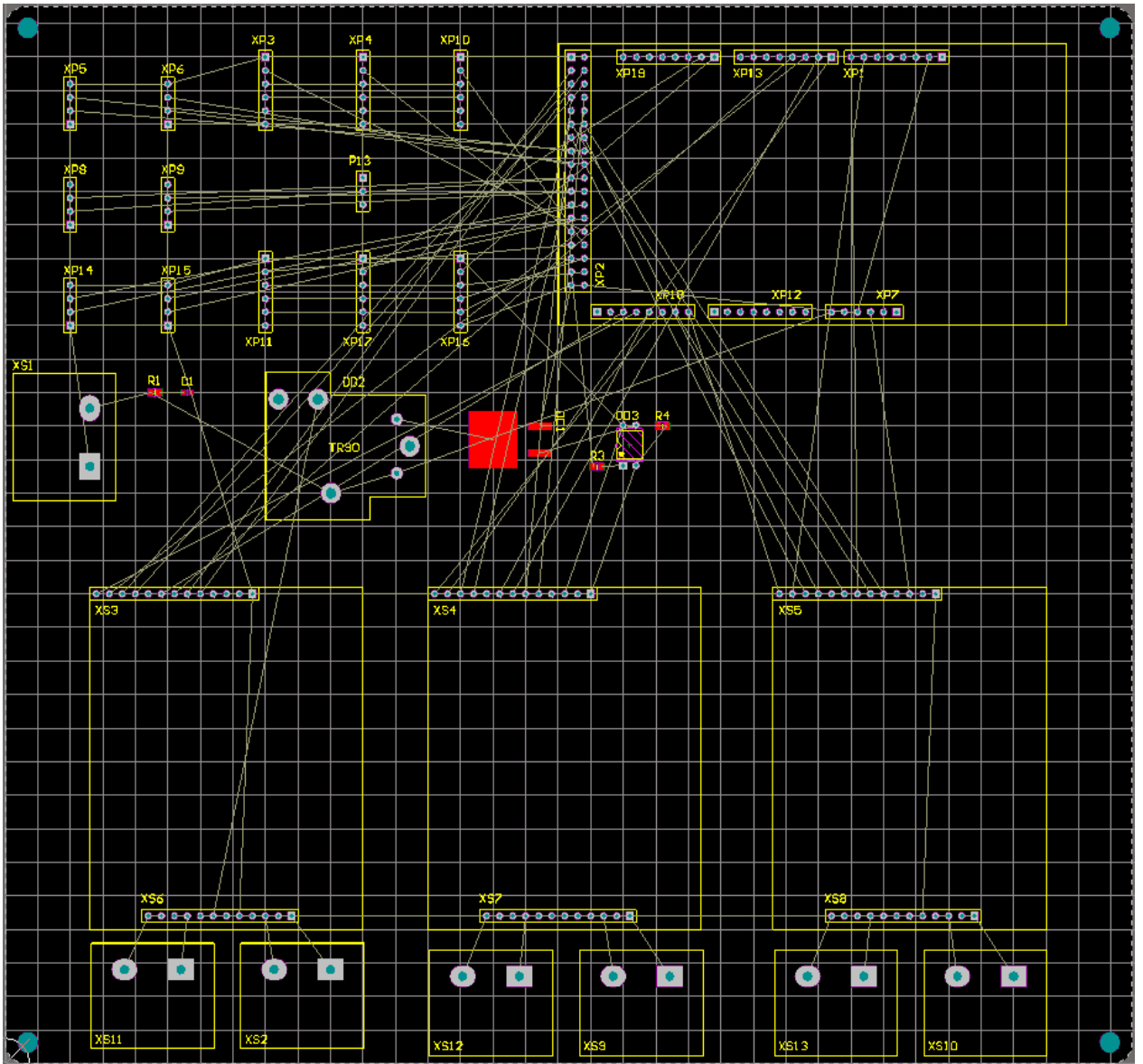


Рисунок 5.3 – Контур платы и размещение компонентов

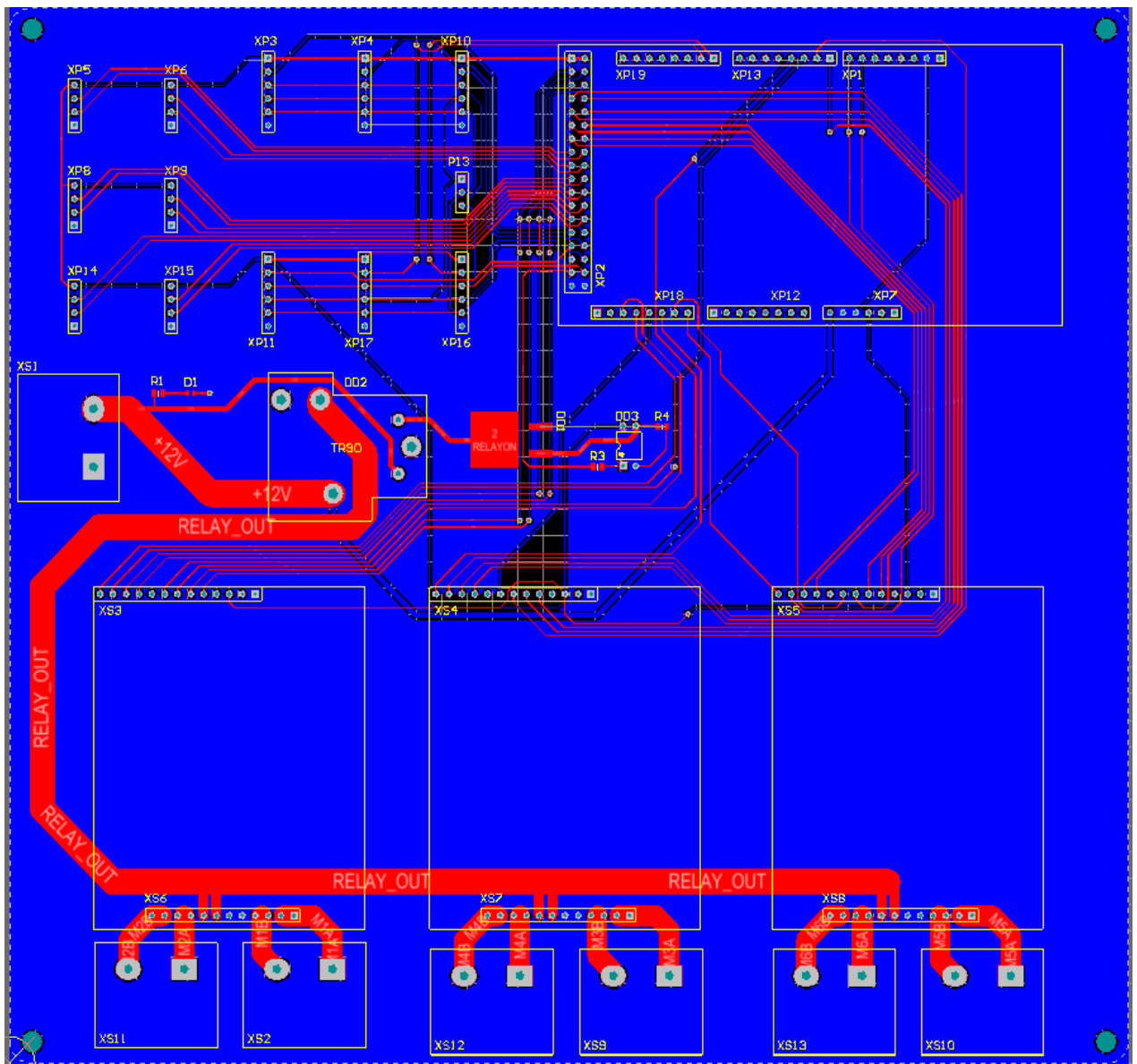


Рисунок 5.4 – Результат трассировки платы

### Задание для практической работы

В рамках практической работы учащимся предлагается разработать функциональную схему платы управления, осуществить подбор элементной базы, разработать принципиальную схему устройства и спроектировать электронную плату управления согласно заданию по вариантам (см. прилож. 1).

## **Практическая работа №6.**

### **ПОДГОТОВКА КОНСТРУКТОРСКОЙ ДОКУМЕНТАЦИИ**

**Цель работы:** освоить стандарты, нормы и правила оформления нормативно-технической документации, конструкторской документации. Получить практические навыки разработки конструкторской документации на изделия машиностроительного производства.

#### **Краткая теория**

**Основные понятия ЕСКД.** Согласно ГОСТ 2.001-93 «Единая система конструкторской документации. Общие положения» [2] Единая система конструкторской документации (далее ЕСКД) – комплекс стандартов, устанавливающих взаимосвязанные нормы и правила по разработке, оформлению и обращению конструкторской документации, разрабатываемой и применяемой на всех стадиях жизненного цикла изделия (при проектировании, изготовлении, эксплуатации, ремонте и др.).

Основное назначение стандартов ЕСКД состоит в установлении единых оптимальных правил выполнения, оформления и обращения конструкторской документации, которые обеспечивают:

- 1) применение современных методов и средств на всех стадиях жизненного цикла изделия;
- 2) возможность взаимообмена конструкторской документацией без ее переоформления;
- 3) оптимальную комплектность конструкторской документации;
- 4) механизацию и автоматизацию обработки конструкторских документов и содержащейся в них информации;
- 5) высокое качество изделий;
- 6) наличие в конструкторской документации требований, обеспечивающих безопасность использования изделий для жизни и здоровья потребителей, окружающей среды, а также предотвращение причинения вреда имуществу;

- 7) возможность расширения унификации и стандартизации при проектировании изделий и разработке конструкторской документации;
- 8) возможность проведения сертификации изделий;
- 9) сокращение сроков и снижение трудоемкости подготовки производства;
- 10) правильную эксплуатацию изделий;
- 11) оперативную подготовку документации для быстрой переналадки действующего производства;
- 12) упрощение форм конструкторских документов и графических изображений;
- 13) возможность создания единой информационной базы автоматизированных систем (САПР, АСУП и др.);
- 14) гармонизацию с соответствующими международными стандартами в области конструкторской документации;
- 15) возможность информационного обеспечения поддержки жизненного цикла изделия.

Стандарты ЕСКД распространяются на изделия машиностроения и приборостроения. Область распространения отдельных стандартов расширена, что оговорено во введении к ним.

Установленные стандартами ЕСКД нормы и правила по разработке, оформлению и обращению документации распространяются на следующую документацию:

- 1) все виды конструкторских документов;
- 2) учетно-регистрационную документацию для конструкторских документов;
- 3) документацию по внесению изменений в конструкторские документы;
- 4) нормативную, технологическую, программную документацию, а также научно-техническую и учебную литературу, в той части, в которой они могут быть для них применимы и не регламентируются другими стандартами и

нормативами, например форматы и шрифты для печатных изданий и т.п.

**Общие требования к чертежам.** ГОСТ 2.109-73 «Единая система конструкторской документации. Основные требования к чертежам» [8] устанавливает основные требования к выполнению чертежей деталей, сборочных, габаритных и монтажных чертежей на стадии разработки рабочей документации для всех отраслей промышленности.

При разработке рабочих чертежей предусматривают:

а) оптимальное применение стандартных и покупных изделий, а также изделий, освоенных производством и соответствующих современному уровню техники;

б) рационально ограниченную номенклатуру резьб, шлицев и других конструктивных элементов, их размеров, покрытий и т.д.;

в) рационально ограниченную номенклатуру марок и сортов материалов, а также применение наиболее дешевых и наименее дефицитных материалов;

г) необходимую степень взаимозаменяемости, наивыгоднейшие способы изготовления и ремонта изделий, а также их максимальное удобство обслуживания в эксплуатации.

На рабочих чертежах не допускается помещать технологические указания. В виде исключения допускается:

а) указывать способы изготовления и контроля, если они являются единственными, гарантирующими требуемое качество изделия, например, совместная обработка, совместная гибка или развальцовка и т.п.;

б) давать указания по выбору вида технологической заготовки (отливки, поковки и т.п.);

в) указывать определенный технологический прием, гарантирующий обеспечение отдельных технических требований к изделию, которые невозможно выразить объективными показателями или величинами, например, процесс старения, вакуумная пропитка, технология склеивания, контроль, сопряжения плунжерной пары и др.

На рабочем чертеже изделия указывают размеры, предельные отклонения, шероховатость поверхностей и другие данные, которым оно должно соответствовать перед сборкой.

Размеры, предельные отклонения и шероховатость поверхностей элементов изделия, получающиеся в результате обработки в процессе сборки или после нее, указывают на сборочном чертеже.

Рабочие чертежи разрабатывают, как правило, на все детали, входящие в состав изделия. Допускается не выпускать чертежи на:

а) детали, изготавливаемые из фасонного или сортового материала отрезкой под прямым углом, из листового материала отрезкой по окружности в том числе, с концентрическим отверстием или по периметру прямоугольника без последующей обработки;

б) детали изделий с неразъемными соединениями (сварных, паяных, клепаных, склеенных, сбитых гвоздями и т.п.), являющихся составными частями изделий единичного производства, если конструкция такой детали настолько проста, что для ее изготовления достаточно трех-четырёх размеров на сборочном чертеже или одного изображения такой детали на свободном поле чертежа;

в) детали изделий единичного производства, форма и размеры которых (длина, радиус сгиба и т.п.) устанавливаются по месту, например, отдельные части ограждений и настила, отдельные листы обшивки каркасов и переборок, полосы, угольники, доски и бруски, трубы и т.п.;

г) покупные детали, подвергаемые антикоррозионному или декоративному покрытию, не изменяющему характер сопряжения со смежными деталями.

В основной надписи чертежа детали указывают не более одного вида материала. Если для изготовления детали предусматривается использование заменителей материала, то их указывают в технических требованиях чертежа или технических условиях на изделие.



Если форма и размеры всех элементов определены на чертеже готовой детали, развертку (изображение, длину развертки) не приводят.

Когда изображение детали, изготавливаемой гибкой, не дает представления о действительной форме и размерах отдельных ее элементов, на чертеже детали помещают частичную или полную ее развертку. На изображении развертки наносят только те размеры, которые невозможно указать на изображении готовой детали. Над изображением развертки помещают условное графическое обозначение  $\curvearrowright$ .

Развертку изображают сплошными основными линиями, толщина которых должна быть равна толщине линий видимого контура на изображении детали. При необходимости, на изображении развертки наносят линии сгибов, выполняемые штрихпунктирной тонкой линией с двумя точками, с указанием на полке линии-выноски «Линия сгиба».

Если деталь должна быть изготовлена из материала, имеющего определенное направление волокон, основы и т.п. (металлическая лента, ткань, бумага, дерево), то на чертеже при необходимости допускается указывать направление волокон.

Указания о расположении слоев материала детали, изготавливаемой из текстолита, фибры, гетинакса или другого слоистого материала, при необходимости помещают в технических требованиях.

На чертежах деталей, изготавливаемых из материалов, имеющих лицевую и обратную стороны (кожа, некоторые виды тканей, пленок и др.), при необходимости на полке линии-выноски указывают лицевую сторону. Такие указания допускается помещать и на сборочных чертежах изделий, в состав которых входят детали, имеющие лицевую и обратную сторону.

Детали из прозрачных материалов изображают как непрозрачные. Нанесенные на детали с обратной стороны от наблюдателя надписи, цифры, знаки и другие подобные данные, которые у готовой детали должны быть видны с лицевой стороны,

изображают на чертеже как видимые и помещают соответствующее указание в технических требованиях.

### **Пример выполнения**

В качестве примера покажем рабочие чертежи различных деталей выполненных с применением современных систем автоматизированного проектирования.

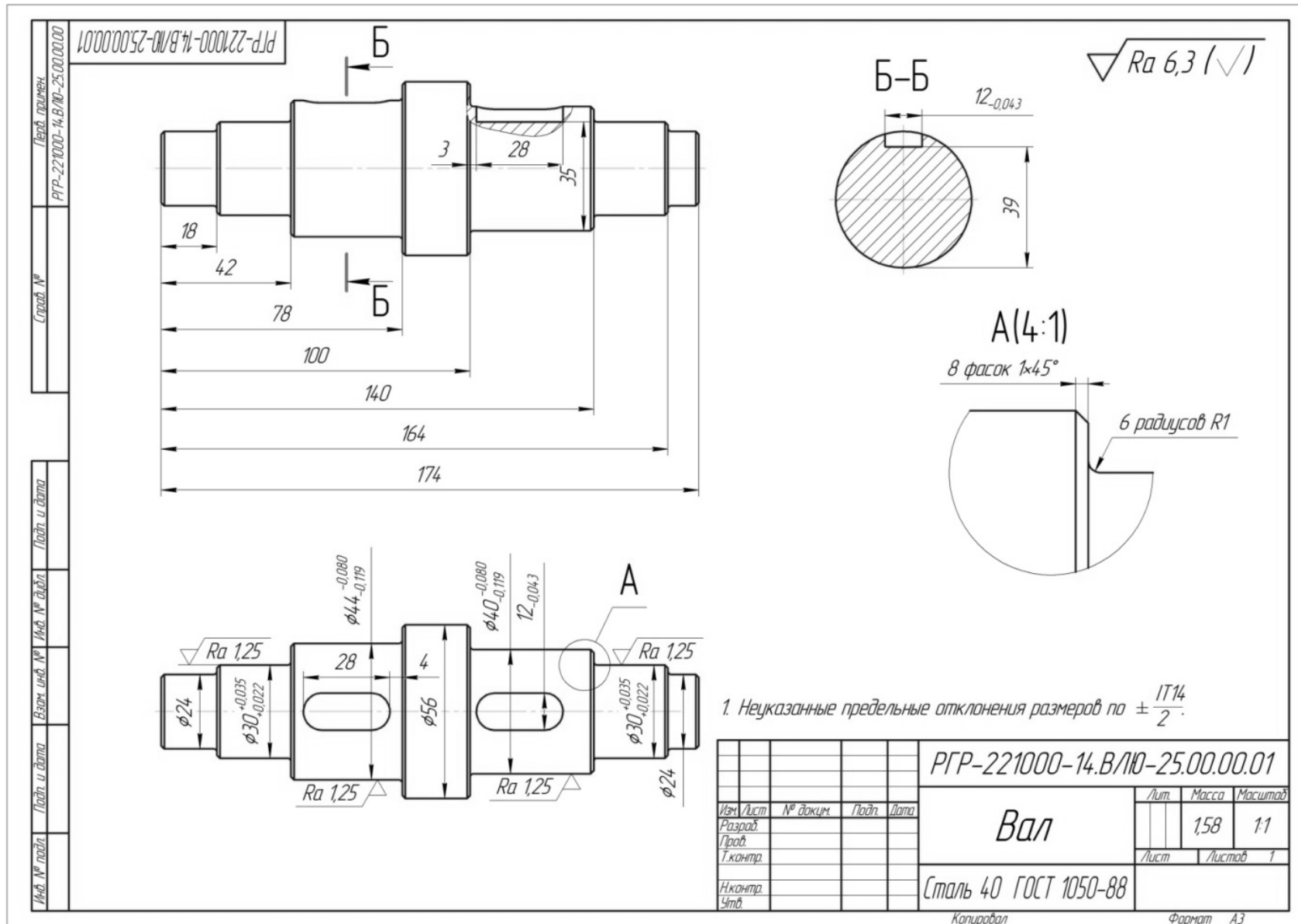


Рисунок 6.1 – Рабочий чертеж вала

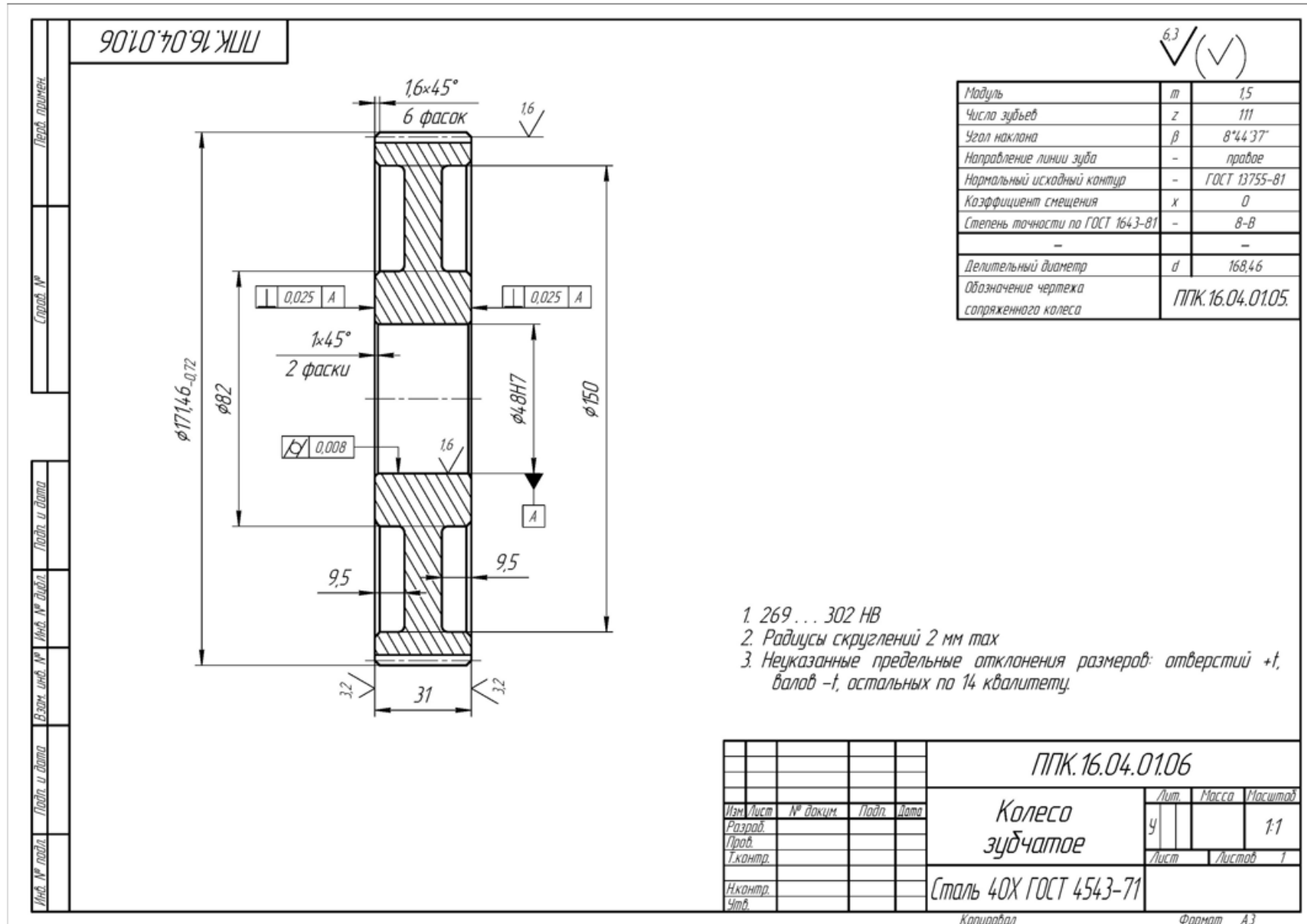


Рисунок 6.2 – Рабочий чертеж зубчатого колеса

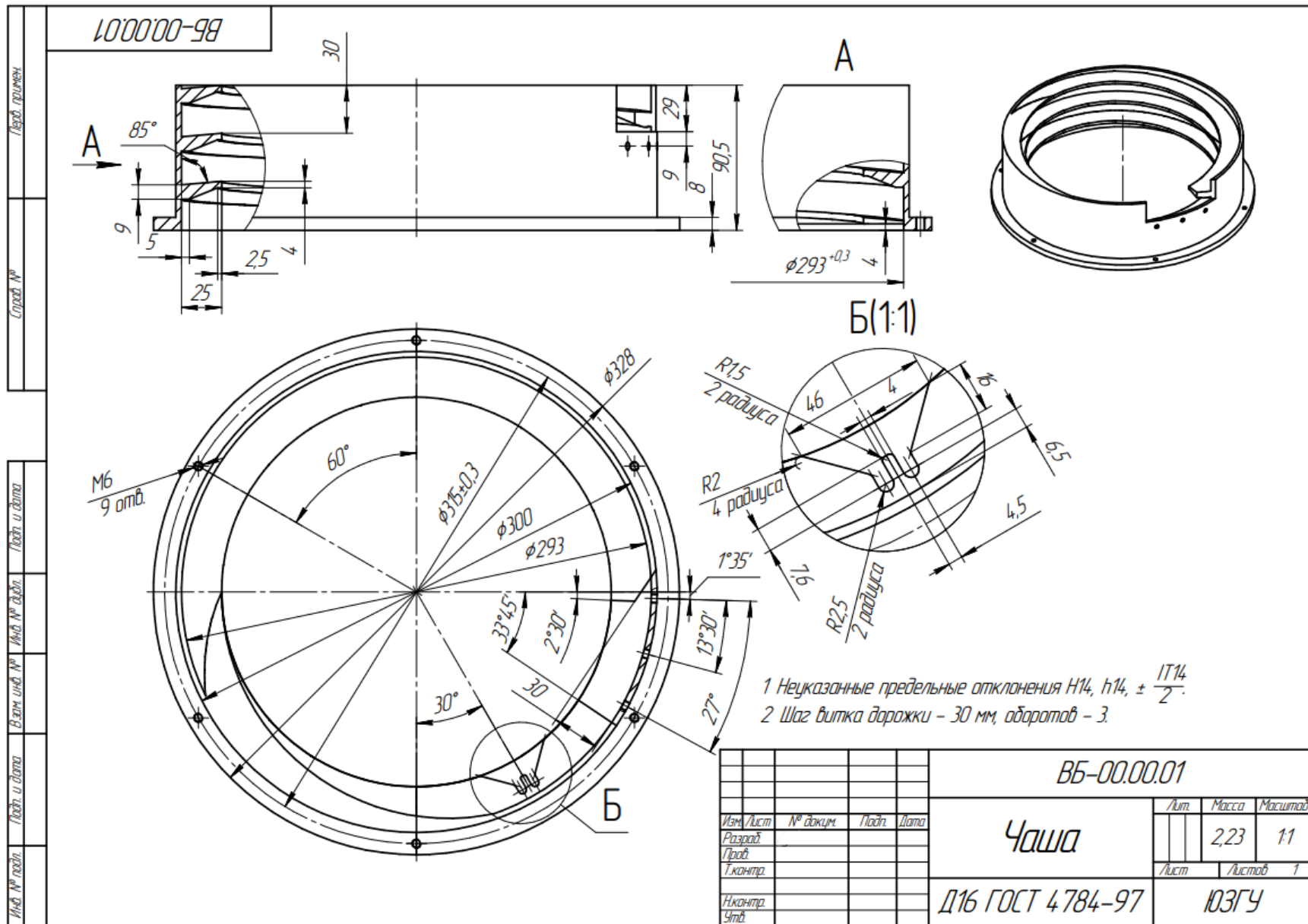


Рисунок 6.2 – Рабочий чертеж чаши вибробункера

## БИБЛИОГРАФИЧЕСКИЙ СПИСОК

1. ГОСТ 19.401-78. Единая система программной документации. Текст программы. Требования к содержанию и оформлению
2. ГОСТ 19.701-90. Единая система программной документации. Схемы алгоритмов, программ, данных и систем. Обозначения условные и правила выполнения
3. ГОСТ 2.001-93 Единая система конструкторской документации. Общие положения
4. ГОСТ 2.102-2013 Единая система конструкторской документации. Виды и комплектность конструкторских документов
5. ГОСТ 2.105-95 Единая система конструкторской документации. Общие требования к текстовым документам
6. ГОСТ 2.106-96 Единая система конструкторской документации. Текстовые документы
7. ГОСТ 2.109-73 Единая система конструкторской документации. Основные требования к чертежам
8. ГОСТ 2.119-2013. Единая система конструкторской документации. Эскизный проект
9. ГОСТ 2.120-2013. Единая система конструкторской документации. Технический проект
10. ГОСТ 2.701-2008 Единая система конструкторской документации. СХЕМЫ. Виды и типы. Общие требования к выполнению
11. ГОСТ 34.601-90 Информационная технология. Комплекс стандартов на автоматизированные системы. Автоматизированные системы. Стадии создания
12. Детали машин и основы конструирования. Курсовое проектирование : [учеб. пособие для высш. проф. образования] / Л. А. Савин, А. М. Анохин, Л. В. Дорофеев [и др.] ; М-во образования и науки Рос. Федерации, Гос. ун-т-Учеб.-науч.-произв. комплекс. - Орел : Госуниверситет-УНПК, 2011. - 229 с. – ISBN: 978-5-8114-1462-8. –Текст: непосредственный.

13. Детали машин и основы конструирования. Основы теории и расчета : [учебник для студентов, обуч. по направлениям подготовки: "Конструкторско-технологическое обеспечение машиностроительного производства", "Автоматизированные технологии и производства"] / С. Г. Емельянов [и др.] ; под ред. П. Н. Учаева. - 2-е изд., перераб. и доп. - Старый Оскол : ТНТ, 2015. - 344 с. . – ISBN: 978-5-94178-460-8. –Текст: непосредственный.

14. Дипломное проектирование мехатронных и робототехнических систем : учебное пособие для студентов направления "Мехатроника и робототехника" (бакалавриат и магистратура) / С. Ф. Яцун, Е. Н. Политов, В. Я. Мищенко [и др.] ; Юго-Западный государственный университет (Курск). - Курск : Университетская книга, 2019. - 140 с. : ил. - Библиогр.: с. 122-129 (77 назв.). - ISBN 978-5-907270-96-1 : 121.74 р.

15. Подураев, Ю. В. Основы мехатроники : учебное пособие / Ю. В. Подураев. – М. : СТАНКИН, 2000. – 80 с. : ил. – Текст : непосредственный.

## Приложение 1. Варианты заданий для практических работ

№ Варианта	Задание
1	Реабилитационное устройство для коленного сустава
2	Реабилитационное устройство верхних конечностей
3	Мехатронный модуль вспомогательного устройства захвата промышленного экзоскелета
4	Конвертоплан для поиска неисправностей линий электропередач
5	Промышленный робот для укладки деталей в тару
6	Бионический подводный робот для мониторинга биосферы
7	Земноводный робот-каракатица для поисковых работ
8	Робот для очистки солнечных батарей
9	Колесный робот для транспортирования грузов по пересеченной местности
10	Медицинский манипулятор для выполнения лечебных процедур
11	Мехатронный модуль манипулятора для загрузки-выгрузки цилиндрических заготовок
12	Робот-пылесос
13	Мехатронный модуль колёсного робота для перевозки малогабаритных грузов
14	Робот-газонокосилка для футбольного поля
15	Мехатронный модуль робота манипулятора для покраски пространственных поверхностей
16	Робот манипулятор для сортировки яблок
17	Двухзвенная стопа реабилитационного устройства нижних конечностей
18	Роботизированное устройство для механотерапии тазобедренного сустава



19	Мобильная гусеничная платформа для внутритрубной диагностики
20	Мехатронный модуль (трехпальцевого) схвата робота манипулятора
21	Автоматизированная поворотная платформа системы видеонаблюдения
22	Реабилитационное устройство для голеностопного сустава
23	Мехатронный модуль грузовой платформы, перемещающейся по лестнице
24	Мобильная платформа для разведки и тушения пожаров
25	Змееподобный робот для поисковых работ в ограниченном пространстве