

Документ подписан простой электронной подписью  
Информация о владельце:  
ФИО: Локтионова Оксана Геннадьевна  
Должность: проректор по учебной работе  
Дата подписания: 04.09.2023 15:19:24  
Уникальный программный ключ:  
0b817ca911e6668abb13a5d426d39e5f1c11eabb75e943df44851fda56d089

## МИНОБРНАУКИ РОССИИ

Федеральное государственное бюджетное образовательное  
учреждение высшего образования  
«Юго-Западный государственный университет»  
(ЮЗГУ)

Кафедра механики, мехатроники и робототехники

УТВЕРЖДАЮ

Проректор по учебной работе

О.Г. Локтионова

« 17 » 01



## ПРОЕКТИРОВАНИЕ И ПРОИЗВОДСТВО МЕХАТРОННЫХ И РОБОТОТЕХНИЧЕСКИХ СИСТЕМ

Методические указания по выполнению практических работ  
для студентов направления 15.04.06 Мехатроника и робототехника

Курск 2022

УДК 621.(076.1)

Составители: Мальчиков А.В., Яцун С.Ф.

Рецензент

Кандидат технических наук, доцент *Е.Н. Политов*

**Проектирование и производство мехатронных и робототехнических систем:** методические указания по выполнению практических работ по дисциплине «Проектирование и производство мехатронных и робототехнических систем», / Юго-Зап. гос. ун-т; сост. Мальчиков А.В., Яцун С.Ф.; Юго-Зап. гос. ун-т. Курск, 2022. 58 с.

Рассмотрены вопросы автоматизированного проектирования и подготовки конструкторской документации на робототехнические и мехатронные устройства. Приведены сведения про современное технологическое оборудование и технологии используемые при производстве роботов. Показаны примеры выполнения и варианты заданий для практических работ.

Предназначены для студентов направлений направления подготовки «Мехатроника и робототехника» всех форм обучения.

Текст печатается в авторской редакции

Подписано в печать 17.01.2022 . Формат 60x84 1/16

Усл.печ.л. 3,7. Уч.-изд.л. 3,0. Тираж 20 экз. Заказ<sup>165</sup>Бесплатно.

Юго-Западный государственный университет.

305040 Курск, ул. 50 лет Октября, 94

## СОДЕРЖАНИЕ

|   |  |
|---|--|
| Практическая работа №1. Разработка конструкторской документации на изделие машиностроительного производства (муфты упругой втулочно-пальцевой) с помощью системы автоматизированного проектирования ..... | 4                                      |
| Практическая работа №2. Лазерная резка.....   | 11                                     |
| Практическая работа №3. Аддитивные технологии. ....   | 19                                     |
| Практическая работа №4. Разработка конструкторской документации на изделие машиностроительного производства (муфты продольно-свёртной) с помощью системы автоматизированного проектирования .....         | 24                                     |
| Практическая работа №5. Станки с ЧПУ .....  | 40                                     |
| Практическая работа №6. Сварка цветных металлов .....   | 47                                     |
| 4.2 Лабораторное оборудование.....  | <b>Ошибка! Закладка не определена.</b> |
| 4.3 Темы для рефератов.....   | <b>Ошибка! Закладка не определена.</b> |
| 4.4 Вопросы для самоконтроля.....   | <b>Ошибка! Закладка не определена.</b> |
| БИБЛИОГРАФИЧЕСКИЙ СПИСОК .....  | 54                                     |

# Практическая работа №1. Разработка конструкторской документации на изделие машиностроительного производства (муфты упругой втулочно-пальцевой) с помощью системы автоматизированного проектирования

**Цель работы:** разработать полный комплект конструкторской документации на изделие машиностроительного производства с помощью системы автоматизированного проектирования.

## **Задачи работы:**

1. Разработать трёхмерную модель муфты упругой втулочно-пальцевой, включающую в себя трёхмерные модели деталей, входящих в данное изделие.

2. Разработать комплект конструкторской документации на изделие в соответствии со стандартами ЕСКД.

Данная работа входит в состав модуля «Проектирование и производство мехатронных и робототехнических систем» выполняется в ходе практических занятий содержит сведения и вопросы для самостоятельной подготовки.

## **1.1 Теоретические сведения**

Внешний вид муфты упругой втулочно-пальцевой приведён на рисунке 1.1

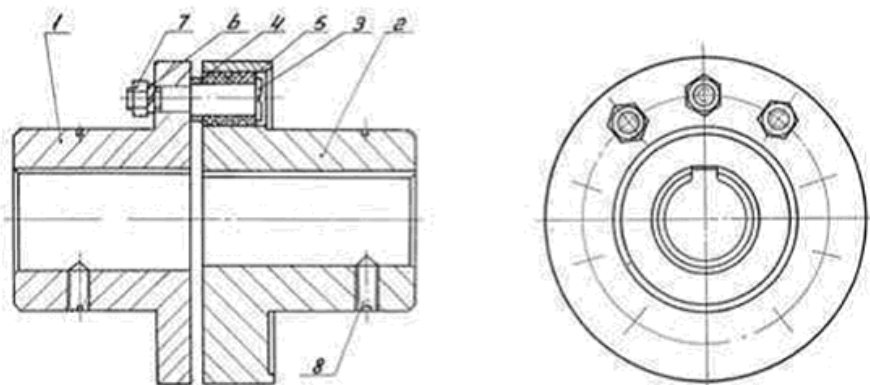


Рисунок 1.1 – Внешний вид муфты упругой втулочно-пальцевой: 1, 2 – полумуфты; 3 - палец; 4 – втулка распорная; 5 – втулка упругая (допускается выполнять набор колец); 6 – шайба (гровер); 7 – гайка; 8 – установочный винт

При разработке конструкторской документации на муфты упругие втулочно-пальцевые следует принимать во внимание существующие варианты исполнения полумуфт.

- Существуют следующие варианты исполнения полумуфт:
- 1 - с цилиндрическими отверстиями для длинных концов валов;
  - 2 - с цилиндрическими отверстиями для коротких концов валов;
  - 3 - с коническими отверстиями для длинных концов валов;
  - 4 - с коническими отверстиями для коротких концов валов;

В рамках данной лабораторной работы будем рассматривать варианты 1 и 3. Данные варианты приведены на рисунках 1.2, 1.3.

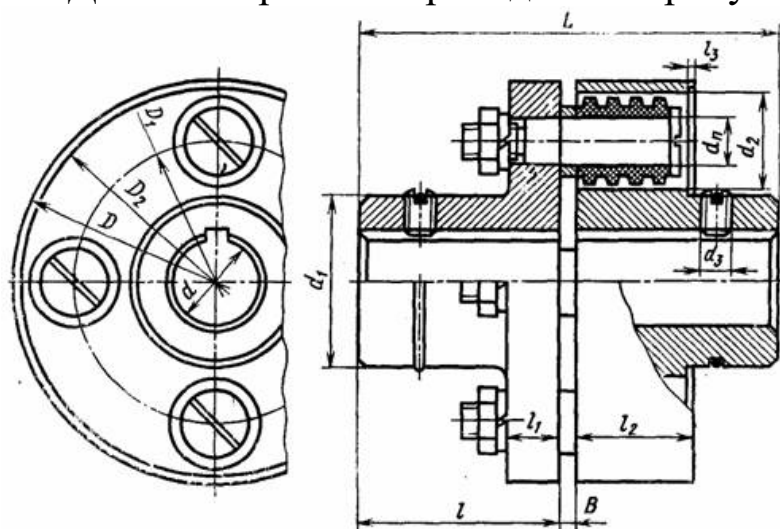


Рисунок 1.2 – Муфта упругая втулочно-пальцевая с полумуфтами исполнения 1

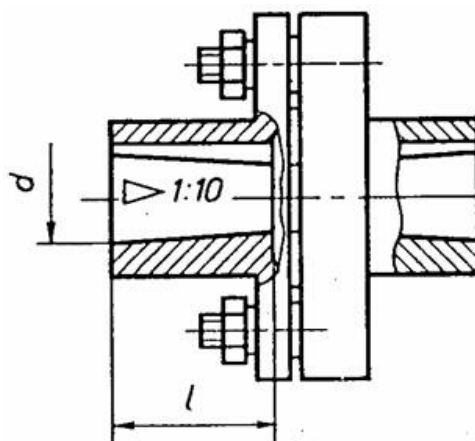


Рисунок 1.3 – Муфта упругая втулочная с полумуфтами исполнения 3 (неуказанные размеры согласно рисунку 1.2)

Параметры муфт упругих втулочно-пальцевых приведены в таблице 1.1.

Таблица 1.1 – Параметры муфт упругих втулочно-пальцевых

| Номинал<br>ный<br>крутящи<br>й<br>момент,<br>Н·м | Частот<br>а<br>вращен<br>ия, с <sup>-1</sup> ,<br>не<br>более | <i>d</i>   |                 | <i>D</i> ,<br>не<br>бол<br>ее | <i>L</i> , не более для<br>исполнений |     |     |     | <i>l</i> , h14, для исполнений |     |     |     | <i>D</i> <sub>1</sub> | <i>D</i> <sub>2</sub> | <i>d</i> <sub>1</sub> | <i>d</i> <sub>2</sub> | <i>d</i> <sub>3</sub> | <i>l</i> <sub>1</sub> | <i>l</i> <sub>2</sub> | <i>l</i> <sub>3</sub> | <i>B</i> | Пальцы                |                   |
|--|---|------------|-----------------|-------------------------------|---------------------------------------|-----|-----|-----|--------------------------------|-----|-----|-----|-----------------------|-----------------------|-----------------------|-----------------------|-----------------------|-----------------------|-----------------------|-----------------------|----------|-----------------------|-------------------|
|  |   | Ряд<br>1   | Ряд<br>2        |                               | 1                                     | 2   | 3   | 4   | 1                              | 2   | 3   | 4   |                       |                       |                       |                       |                       |                       |                       |                       |          | <i>d</i> <sub>4</sub> | Кол.,<br><i>z</i> |
|  |   |            |                 |                               |                                       |     |     |     |                                |     |     |     |                       |                       |                       |                       |                       |                       |                       |                       |          |                       |                   |
| 6,3  | 147   | 9          | —               | 71                            | 43                                    | —   | 43  | —   | 20                             | —   | 13  | —   | 45                    | 65                    | 22                    | 17                    | M4                    | 9                     | 12                    | 1                     | 3        | 8                     | 3                 |
|  |   | 10;<br>11  |                 |                               | 49                                    | 43  | 49  | —   | 23                             | 20  | 16  | —   |                       |                       |                       |                       |                       |                       |                       |                       |          |                       |                   |
| 16   | 127   | 12;<br>14  | —               | 75                            | 63                                    | 53  | 63  | —   | 30                             | 25  | 20  | —   | 50                    | 71                    | 25                    | 20                    | M6                    | 16                    | 20                    | 1,5                   | 4        | 10                    | 4                 |
|  |   | 16         |                 |                               | 83                                    | 59  | 83  | 59  | 40                             | 28  | 30  | 18  |                       |                       |                       |                       |                       |                       |                       |                       |          |                       |                   |
| 31,5   | 106   | 16;<br>18  | —               | 90                            | 84                                    | 60  | 84  | 60  | 40                             | 28  | 30  | 18  | 62                    | 86                    | 32                    | 20                    | M6                    | 16                    | 20                    | 1,5                   | 4        | 10                    | 6                 |
| 63   | 95  | 20;<br>22  | —               | 100                           | 104                                   | 76  | 104 | 76  | 50                             | 36  | 38  | 24  | 72                    | 96                    | 38                    | 20                    | M6                    | 16                    | 20                    | 1,5                   | 4        | 10                    | 6                 |
| 125  | 77  | 25;28      | —               | 120                           | 125                                   | 89  | 125 | 89  | 60                             | 42  | 44  | 26  | 84                    | 116                   | 50                    | 28                    | M8                    | 18                    | 32                    | 2                     | 5        | 14                    | 4                 |
|  |   | 30         |                 |                               | 165                                   | 121 | 185 | 121 | 80                             | 58  | 60  | 38  |                       |                       | 56                    |                       |                       |                       |                       |                       |          |                       |                   |
| 250  | 63  | 32;<br>36  | 35;<br>38       | 140                           | 225                                   | 169 | 225 | 169 | 110                            | 82  | 85  | 56  | 105                   | 135                   | 67                    | 36                    | M10                   | 24                    | 40                    | 3                     | 6        | 18                    | 6                 |
|  |   | 40;<br>45  | 42              |                               |                                       |     |     |     |                                |     |     |     |                       |                       | 75                    |                       |                       |                       |                       |                       |          |                       |                   |
| 500  | 60  | 40;<br>45  | 42              | 170                           | 225                                   | 169 | 225 | 169 | 110                            | 82  | 85  | 56  | 130                   | 160                   | 80                    | 36                    | M10                   | 24                    | 40                    | 3                     | 6        | 18                    | 8                 |
| 710  | 50  | 45;<br>50  | 48;<br>55       | 190                           | 226                                   | 170 | 226 | 170 | 110                            | 82  | 85  | 56  | 140                   | 178                   | 95                    | 36                    | M12                   | 24                    | 40                    | 3                     | 6        | 18                    | 8                 |
|  |   | 56         |                 |                               |                                       |     |     |     |                                |     |     |     |                       |                       |                       |                       |                       |                       |                       |                       |          |                       |                   |
| 1000   | 48  | 50;<br>56  | 55              | 220                           | 286                                   | 216 | 286 | 216 | 140                            | 105 | 107 | 72  | 170                   | 208                   | 100                   | 48                    | M12                   | 24                    | 40                    | 3                     | 6        | 18                    | 8                 |
|  |   | 63         | 60;<br>65<br>70 |                               |                                       |     |     |     |                                |     |     |     |                       |                       | 120                   |                       |                       |                       |                       |                       |          |                       |                   |
| 2000   | 38  | 63;71      | 65;<br>70<br>75 | 250                           | 288                                   | 218 | 288 | 218 | 140                            | 105 | 107 | 72  | 190                   | 238                   | 130                   | 48                    | M16                   | 30                    | 48                    | 4                     | 8        | 24                    | 10                |
|  |   | 80;90      | 85              |                               |                                       |     |     |     |                                |     |     |     |                       |                       | 150                   |                       |                       |                       |                       |                       |          |                       |                   |
| 4000   | 30  | 80;90      | 85;95           | 320                           | 350                                   | 270 | 350 | 270 | 170                            | 130 | 135 | 95  | 240                   | 305                   | 170                   | 60                    | M16                   | 30                    | 48                    | 4                     | 8        | 24                    | 10                |
| 8000   | 24  | 100        | 120             | 400                           | 432                                   | 352 | 432 | 352 | 210                            | 170 | 170 | 125 | 300                   | 185                   | 220                   | 75                    | M20                   | 48                    | 75                    | 5                     | 12       | 38                    | 38                |
|  |   | 110<br>125 |                 |                               |                                       |     |     |     |                                |     |     |     |                       |                       |                       |                       |                       |                       |                       |                       |          |                       |                   |

Внешний вид пальца, распорной и упругой втулок приведён на рисунке 1.4.

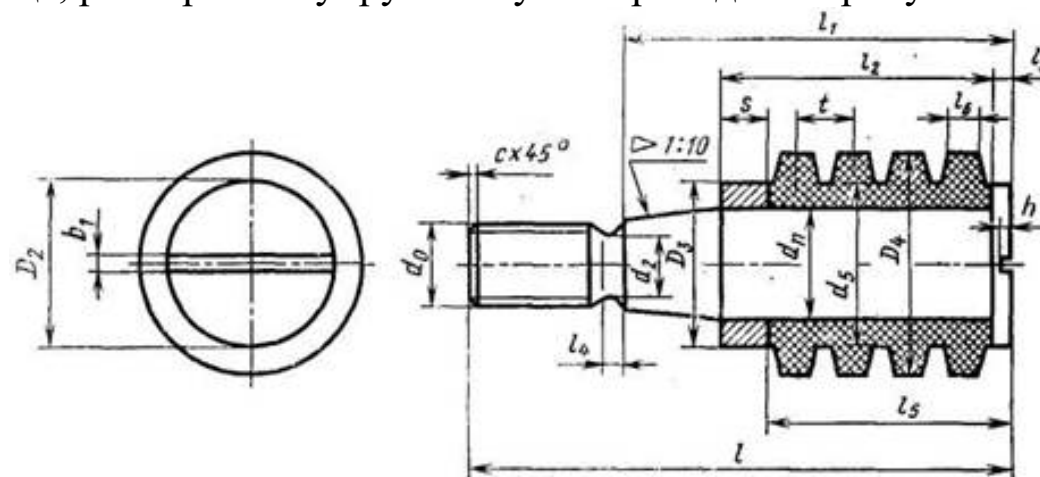


Рисунок 1.4 – Внешний вид пальца, распорной и упругой втулок.

Параметры пальца, распорной и упругой втулок приведены в таблице 1.2.

Таблица 1.2 – Параметры пальца, распорной и упругой втулок

| Пальцы |       |     |       |       |       |       |       |       |     |       |     | Втулки распорные |     | Втулки упругие |       |       |       |     |
|--------|-------|-----|-------|-------|-------|-------|-------|-------|-----|-------|-----|------------------|-----|----------------|-------|-------|-------|-----|
| $d_n$  | $D_2$ | $l$ | $d_0$ | $d_2$ | $l_1$ | $l_2$ | $l_3$ | $l_4$ | $h$ | $b_1$ | $c$ | $D_3$            | $s$ | $d_5$          | $D_4$ | $l_5$ | $l_6$ | $t$ |
| 8      | 12    | 32  | M6    | 4,5   | 20,5  | 13    | 1,5   | 3     | 1   | 1,5   | 1   | 12               | 3   | 12             | 16    | 10    |       |     |
| 10     | 15    | 45  | M8    | 6,8   | 30    | 19    |       |       |     |       |     | 15               | 4   | 14             | 19    | 15    | 2,5   | 5   |
| 14     | 20    | 66  | M10   | 7,8   | 47    | 33    | 2     |       | 1,5 | 2     |     | 20               | 5   | 20             | 26    | 28    | 3,5   | 7   |
| 18     | 25    | 85  | M12   | 9,5   | 62    | 42    |       | 4     |     |       | 1,6 | 25               | 6   | 25             | 35    | 36    | 4,5   | 9   |
| 24     | 32    | 106 | M16   | 13    | 79    | 52    | 3     | 5     | 2   | 3     | 2   | 32               | 8   | 32             | 45    | 44    | 6     | 11  |
| 30     | 38    | 140 | M24   | 19,5  | 100   | 66    |       | 6     |     |       |     | 38               | 10  | 40             | 56    | 56    | 7,5   | 14  |
| 38     | 48    | 170 | M30   | 25    | 124   | 84    | 4     | 8     | 3   | 5     | 2,5 | 48               | 12  | 50             | 71    | 71    | 9,5   | 18  |

Пример обозначения: муфта упругая втулочно-пальцевая с номинальным крутящим моментом 250 Нм, диаметром посадочного отверстия  $d = 40$  мм, исполнения 1 климатического исполнения У и категории 3:

Муфта упругая втулочно-пальцевая 250–40–1 У3 ГОСТ 21424–93

Параметры шлицевого соединения (согласно рисунку 1.5) приведены в таблице 1.3

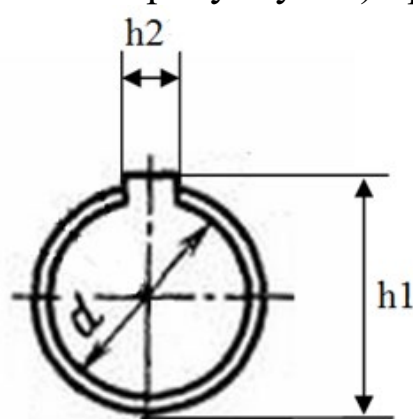


Рисунок 1.5 – Параметры шлицевого соединения

Таблица 1.3 – Параметры шлицевого соединения

| Ном. Крутящий момент, Н·м | h1, мм   | h2, мм |
|---------------------------|----------|--------|
| 6,3                       | 10       | 2      |
| 16                        | 14..18   | 3      |
| 31,5                      | 18..20   | 3      |
| 63                        | 22..24   | 3      |
| 125                       | 28..30   | 4      |
| 250                       | 35..48   | 4      |
| 500                       | 45..50   | 5      |
| 710                       | 55..61   | 5      |
| 1000                      | 55..68   | 6      |
| 2000                      | 70..97   | 7      |
| 4000                      | 88..98   | 8      |
| 8000                      | 110..135 | 10     |

## 1.2 Задание для практических работ

Таблица 1.4 – Параметры муфты упругой втулочно-пальцевой

| № | Номинальный крутящий момент, Н·м | Вариант исполнения | №  | Номинальный крутящий момент, Н·м | Вариант исполнения | №  | Номинальный крутящий момент, Н·м | Вариант исполнения |
|---|----------------------------------|--------------------|----|----------------------------------|--------------------|----|----------------------------------|--------------------|
| 1 | 6,3                              | 1                  | 8  | 125                              | 3                  | 15 | 1000                             | 1                  |
| 2 | 6,3                              | 3                  | 9  | 250                              | 3                  | 16 | 2000                             | 3                  |
| 3 | 16                               | 1                  | 10 | 250                              | 1                  | 17 | 2000                             | 1                  |
| 4 | 16                               | 3                  | 11 | 500                              | 3                  | 18 | 4000                             | 1                  |
| 5 | 31,5                             | 1                  | 12 | 710                              | 1                  | 19 | 4000                             | 3                  |
| 6 | 63                               | 1                  | 13 | 710                              | 3                  | 20 | 8000                             | 1                  |
| 7 | 125                              | 1                  | 14 | 1000                             | 3                  |    |                                  |                    |

Диаметр  $d$  выбирать из ряда 1.



В рамках практических работ требуется разработать трехмерные модели деталей в системе автоматизированного проектирования (КОМПАС-3D, SolidWorks, SketchUp Make).

Для проверки полученных навыков необходимо подготовить отчет. Отчёт должен содержать:

- Изображение 3-D модели сборочной единицы в собранном и разнесённом видах (согласно рисункам 1.5-1.7).
- Комплект конструкторской документации на изделие, включающее чертежи деталей, составляющих сборочную единицу.

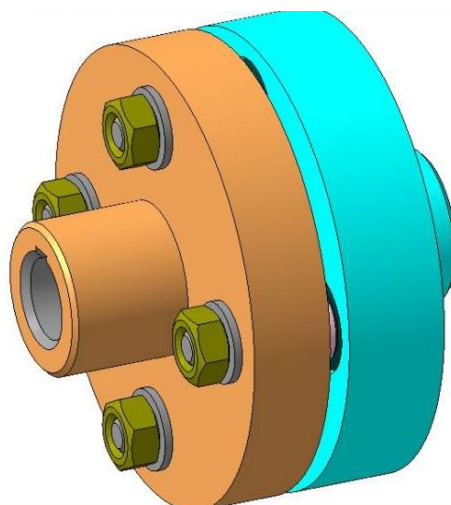
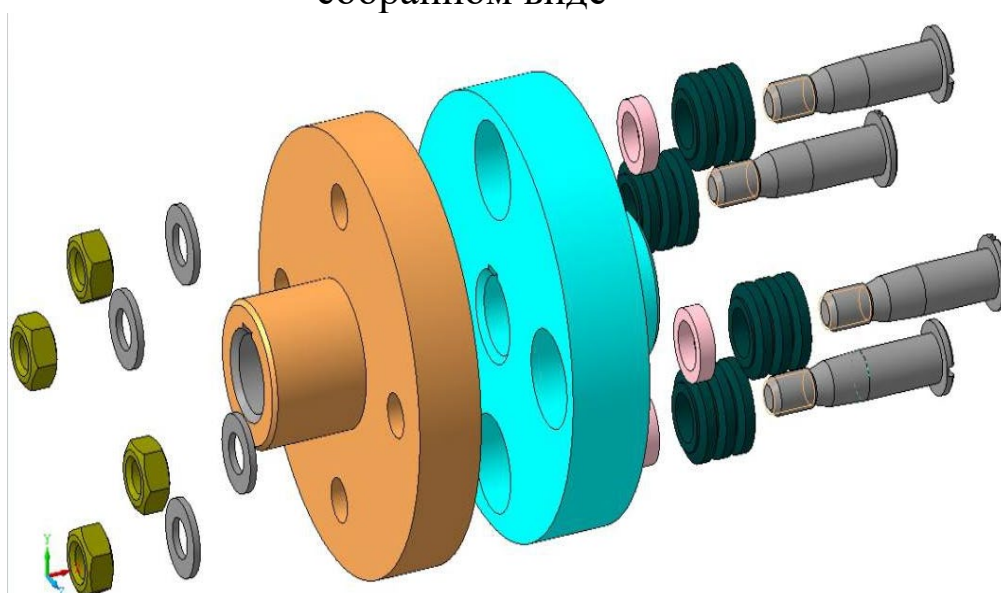


Рисунок 1.5 – Изображение 3-D модели сборочной единицы в собранном виде



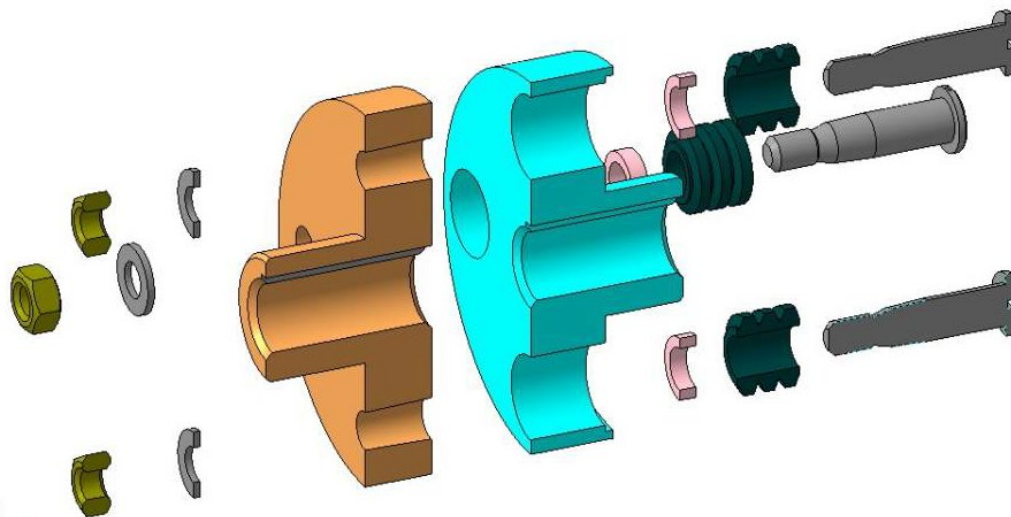


Рисунок 1.7 – Изображение сборочной единицы в разнесённом виде

1. Основные типы автоматизированных систем
2. Проектирующие и обслуживающие подсистемы САПР
3. Виды обеспечения САПР
4. Иерархический принцип построения САПР
5. Принцип человеко-машинной системы при построении САПР
6. Принцип информационного единства и совместимости при построении САПР
7. Принцип развития при построении САПР
8. Принцип стандартизации при построении САПР
9. Классификация САПР по объекту проектирования
10. Классификация САПР по уровню и комплексности автоматизации
11. Классификация САПР по характеру и количеству выпускаемых проектных документов
12. Классификация САПР по приложению, целевому назначению, масштабам
13. Классификация САПР по характеру базовой подсистемы
14. Стадии создания САПР. Внешнее и внутреннее проектирование

#### **1.4 Задание для практической работы**

Разработать техническую документацию для изделия машиностроительного производства, согласно варианту по таблице 1.4.

## Практическая работа №2. Лазерная резка.

**Цель работы:** изучить современные технологии применяемые при производстве мехатронных и робототехнических систем. Освоить преимущества и недостатки лазерной резки и ее применимость для тех или иных элементов конструкции.

### 2.1 Краткие теоретические сведения

Основная область применения лазерной резки металла – фигурный раскрой листового металлопроката. Производится она лазерами высокой мощности, которыми, как правило, управляет компьютер. Для лазерной резки используют оборудование на основе волоконных, твердотельных и СО<sub>2</sub>-лазеров.

При помощи лазера можно резать любые металлы вне зависимости от их теплопроводящих свойств. Высокая концентрация энергии, которую обеспечивает лазерный луч, приводит к тому, что металл в месте разреза плавится, возгорается и выдувается струёй газа или испаряется. Зона термического воздействия при этом минимальна, как минимальна и деформация полученной детали, что позволяет использовать лазерную резку в производстве деталей из нежестких металлов.

К преимуществам лазерной резки металлов можно также отнести:

1. отсутствие механического воздействия на материал, что позволяет выполнять резку хрупких и легкодеформируемых материалов;
2. возможность резки твёрдых сплавов;
3. высочайшая точность реза и идеальные края кромки, без наплывов, заусениц и каких-либо других дефектов;
4. отсутствие необходимости в последующей обработке полученных деталей;
5. возможность производить резку деталей любой, даже самой сложной, формы;
6. лёгкость управления оборудованием: достаточно лишь подготовить рисунок детали в любой чертёжной программе и перенести его на компьютер лазерной установки;
7. высокая производительность;
8. высокая экономичность, достигаемая за счёт того, что детали на листе можно расположить максимально компактно.

9. возможность высокоскоростной резки тонколистового проката;

10. экономическая эффективность в случае изготовления небольших партий изделий, для которых нецелесообразно изготавливать формы для литья или прессования.

Недостатками данной методики являются:

1. относительно высокая стоимость этого способа, которая, однако, постепенно но неуклонно снижается;

2. ограничения в толщине разрезаемого металла (до 20 мм);

3. низкая эффективность в отношении металлов и сплавов, имеющих высокие отражающие способности (к примеру, нержавеющая сталь, алюминий).

Лазерные режущие станки произвели настоящую революцию в мире металлообработки, с ними создание металлоконструкций стала более дешёвой и быстрой.

ЧПУ на станках дают возможность делать лазерный раскрой листового металла с высокой точностью.

На российском рынке популярны следующие бренды: Trumpf, TST, Mitsubishi, Mazak, Durmazlar, Compact Laser, Halk, Knuth, FINN-POWER, Mattex, Durma.

Лазером возможна резка металла до 4 мм, металл толщиной до 2 мм режется импульсивно. Торцевая сторона реза гладкая, практически без облоя. 3-4 миллиметровая сталь режется в расплавленном состоянии. Рез получается шероховатый с трудноудаляемым облоем.

Для лазерной резки металла может использоваться следующее оборудование:

- Оборудование для лазерной резки металла ARAMIS.;
- Лазерные станки от Durmazlar;
- Лазерная машина 2D/3D CO2 Space GEAR MarkII компании MAZAK
- Установки с ЧПУ для лазерной резки и сварке Laserdyne от ПРИМА НОРС

Средняя цена на лазерное оборудование 350 000 руб.

Лазерная резка металла широко используется в машиностроительной и металлообрабатывающей отрасли. Преимуществом резки, сварки или гравировки металла с помощью

лазерного оборудования, является высочайшая точность и рекордно быстрый срок обработки металлической поверхности.

*Лазер* – это луч света, однако, в лазерном оборудовании поток световых частиц производимых от источника излучения проходит через систему линз и зеркал, вследствие чего, поток частиц становится плотным и концентрированным и насыщенным, что на разрезаемой заготовке лазерная точка может иметь площадь всего в несколько микрон. При резке лазером кристаллическая решетка металлической заготовки, разогревается до первично температуры плавления. При этом металл одновременно плавится и выкипает, то есть испаряется. Однако если учитывать, что площадь потока частиц слишком мала, вся заготовка практически остается холодной во время обработки, а линия реза или гравировки имеет минимальную погрешность равную десятым долям миллиметра.

В промышленных условиях для разреза или гравировки металла применяют лазеры двух видов: твердотельные и газовые. Твердотельное лазерное оборудование более простое по конструкции, однако, и менее мощное в отличие от газовых лазеров. В среднем мощность твердотельного лазера составляет от 1 до 6 кВт. Длина волны потока частиц – 1 мкм, при этом излучение может быть импульсным или постоянным.

Сердцем твердотельного лазера является стержень из неодимового стекла, рубина, или алюмо-иттриевого граната – сложного оксида с кубической ячейкой вещества. Данный стержень непрерывно получает накачку от специальной лампы, при этом по периметру стержня расположены зеркала и призмы, фокусирующие лазерный луч. Управление всем агрегатом, в частности, подвижными элементами, и регулировка когерентности светового потока осуществляет автоматически с применение специальных компьютерных программ.

В конструкции газовых лазеров, вместо твердого стержня активного вещества, применяется специальная газоразрядная трубка, в которую производится закачка азота, углекислого газа и гелия. При этом в трубке непрерывно производится возбуждение смеси газом высокой частоты электрическими импульсами. Такая конструкция устройства позволяет при небольших габаритах оборудования достигать мощности свыше 20 кВт, что необходимо для обработки сверхпрочных сплавов металла.

## 2.2 Изучаемое оборудование

В качестве наглядного примера для семинарского занятия используется оборудование, приведенное в таблице.

Таблица 2.1 – Перечень используемого оборудования

| Тип оборудования | Наименование             | Инв. №   |
|------------------|--------------------------|----------|
| Лазерный гравер  | Raylogic 11G 690         | 224.9    |
| Компрессор       | Metabo Basic 250-50W.50л | 236.1534 |

Внешний вид станка показан на рис. 2.1



Рисунок 2.1 – Внешний вид лазерного гравера Raylogic 11G 690

Таблица 2.2 – Технические характеристики Raylogic 11G 690

|  |   |
|--|---|
| Тип лазерного излучения                    | CO2   |
| Охлаждение                                 | Водяное   |
| Электропитание                             | АС 220V/ 50HZ   |
| Мощность лазерного излучателя              | 90Вт ресі   |
| Длина/диаметр лазерного излучателя (мм)    | 1200/80   |
| Размер поля гравировки/резки (мм)          | 600X900   |
| Скорость гравировки (мм/сек)               | 0 - 1000  |
| Точность гравировки (мм)                   | 0,01  |
| Типы допустимых файлов                     | BMP, JPEG, PLT, DXF   |
| Система управления                         | Цифровой сигнальный процессор DSP                             |
| Потребляемая мощность                      | <1400w  |
| Подъемный стол                             | Да (электровинтовой)  |
| Порт передачи данных                       | USB   |
| Габариты(мм) ШxГxВ/<br>Габариты в упаковке | 1500X1100X1130/<br>1600x1220x780+1600x1220x230<br>(подставка) |
| Вес(кг)/ Вес в упаковке                    | 270/ 300  |

### **Краткое описание оборудование**

Гравер оснащен материнской платой с цветным ЖК-дисплеем и полноценным руссифицированным программным обеспечением. На станках Raylogic 11G установлены самые современные и удобные системы управления с множеством функций:

- управление с помощью клавиш и мыши;
- регулирование подъемом стола послойно на заданную высоту;
- включение и выключение компрессора в программе;
- большое количество слоев в одном файле под различные типы гравировки/резки;
- предварительный обвод рамки перед работой;
- работа от Usb флэшки;
- подключение Роутера и работа по сети удаленно;

## **Материнская плата со встроенным DSP-контроллером**

Материнские платы лазерных станков Raylogic 11G комплектуются встроенным DSP-контроллером. Этот контроллер позволяет сводить множество операций в один файл-задание. Так, например, системы без этого контроллера требуют создавать отдельное задание на каждый технологический процесс (резка или гравировка одного слоя с заданными характеристиками), в то время как DSP-контроллер позволяет создать файл-задание с несколькими слоями, каждый из которых будет обладать своими характеристиками. Это позволяет создавать в одном задании, к примеру, гравировку объекта и затем его вырезание из общего листа материала. Более сложные задания, включающие большое количество технологических процессов, могут гравировать на материале даже сложные картины и фотографии.

### **Линейные рельсовые направляющие**

Рельсовые линейные направляющие представляют собой рельс с профилем сложной формы с двумя или четырьмя канавками, исполняющих роль дорожек качения, и установленные на нем один или несколько линейных подшипников (или "кареток", как их еще называют).

Как правило, рельсы изготавливаются из качественных сортов хромистой или нержавеющей стали и подвергаются высокоточному шлифованию с четырех сторон. Твердость увеличивается до 58 - 64 HRC путем индукционной закалки. Крепеж к станине осуществляется посредством гладкостенных или резьбовых отверстий в рельсе.

### **Оптика**

Все лазерные станки Raylogic 11G комплектуются линзами высокого качества на основе Селенида цинка (ZnSe), которые обладают высокой пропускной способностью. Базовая комплектация включает в себя длиннофокусные линзы, которые хорошо подходят для резки, а также позволяют гравировать с достаточно высокой точностью. Для большей точности именно гравировки можно заказать короткофокусную линзу, которая даст большую точность именно графировки, однако будет меньше подходить для резки (в особенности это будет заметно на толстых материалах).



### **Подъемный стол**

Лазерные станки Raylogic 11G 4060, 6090, 1290 комплектуются подъёмным столом, который позволяет гравировать, в том числе, большие предметы вроде коробок. Это даёт возможность, к примеру, маркировать объёмные предметы.

### **Реечный стол**

Реечный ромбовидный стол в отличие от плоского стола позволяет улучшить качество реза. Когда лазерный луч прорезает материал, то на реечном столе, в отличие от плоского, он не будет отражаться обратно в материал, уходя по касательной и рассеиваясь в пространстве.

### **Подача воздуха в зону реза**

При обработке материала происходит выброс большого количество газообразного шлака и дыма, который может, во-первых, привести к возгоранию материала, а во-вторых снижает точность и качество реза и гравировки. Поэтому все лазерные станки такого типа оснащаются компрессором, который подаёт воздух непосредственно в зону реза, убирая с пути лазера газообразные отходы.

### **Крепление излучателя**

Одной из особенностей лазерных станков Raylogic 11G является удобное крепление лазерной трубки, которое позволяет не только надёжно её зафиксировать, но также варьировать расположение трубки по вертикали, позволяя точно выставить путь лазерного потока не только с помощью зеркал, но и с помощью самой трубки.

### **Системы охлаждения**

Raylogic11G можно укомплектовать чиллерами. Чиллер модели CW-3000, позволяет прокачивать воду через лазерную трубку и затем охлаждать её до комнатной температуры с помощью воздуха. Более мощные чиллеры CW-5000/ CW-5200 позволяют охлаждать воду до указанной температуры с помощью фреона. Все чиллеры, оснащаются электронным термометром, что позволяет отслеживать температуру воды, контролируя состояние трубки и продлевать срок её службы.

### **Вытяжная система**

Лазерные станки Raylogic 11G комплектуются очень мощными центробежными вытяжными системами типа "ракушка",

которые позволяют быстро и качественно вытягивать из зоны резки все газообразные шлаки.

### **Лазерный целеуказатель**

Лазерный целеуказатель позволяет быстро определять точное место работы лазера, а также осуществлять его наведение и задание точки начала работы.

### **Разборная конструкция рамы**

Разборная рама позволяет вам разделить станок, на две удобные для переноса части, которые могут быть перемещены даже через обычные двери шириной 80см

## **2.3 Задание для самостоятельной работы**

В рамках самостоятельной работы студенту требуется освоить краткие теоретические сведения, приведенные в настоящем методическом руководстве.

А также подготовить реферат по теме.

### ***Темы рефератов***

1. Кислородная резка стали
2. Кислородно- и воздушно-дуговая резка
3. Плазменно-дуговая резка металлов
4. Газолазерная резка
5. Другие технологии резки металлов

## **2.4 Вопросы для самоподготовки**

1. Опишите область применения лазерной резки
2. Перечислите преимущества у лазерной резки
3. Перечислите недостатки лазерной резки
4. Что представляет из себя лазер?
5. Какие типы лазеров используются для лазерной резки материалов?
6. Из чего состоит лазерный станок?

## **Практическая работа №3. Аддитивные технологии.**

**Цель работы:** изучить современные аддитивные технологии, применяемые при производстве мехатронных и робототехнических систем. Освоить преимущества и недостатки 3D-печати и ее применимость для тех или иных элементов конструкции.

### **3.1 Краткие теоретические сведения**

3D-печать или «аддитивное производство» – процесс создания цельных трехмерных объектов практически любой геометрической формы на основе цифровой модели. 3D-печать основана на концепции построения объекта последовательно наносимыми слоями, отображающими контуры модели. Фактически, 3D-печать является полной противоположностью таких традиционных методов механического производства и обработки, как фрезеровка или резка, где формирование облика изделия происходит за счет удаления лишнего материала (т.н. «субтрактивное производство»).

3D-принтерами называют станки с программным управлением, выполняющие построение детали аддитивным способом.

Хотя технология 3D-печати появилась еще в 80-х годах прошлого века, широкое коммерческое распространение 3D-принтеры получили только в начале 2010-х. Первый дееспособный 3D-принтер был создан Чарльзом Халлом, одним из основателей корпорации 3D Systems. В начале 21 века произошел значительный рост продаж, что привело к резкому падению стоимости устройств. Согласно данным консалтинговой фирмы Wohlers Associates, в 2012 году объем мирового рынка 3D-принтеров и сопутствующих сервисов достиг \$2,2млрд., показав рост на 29% по сравнению с 2011 годом.

3D-печатные технологии используются для прототипирования и распределенного производства в архитектуре, строительстве, промышленном дизайне, автомобильной, аэрокосмической, военно-промышленной, инженерной и медицинской отраслях, биоинженерии (для создания искусственных тканей), производстве модной одежды и обуви, ювелирных изделий, в образовании, географических информационных системах, пищевой промышленности и многих других сферах. Согласно исследованиям, домашние 3D-принтеры с открытым исходным

кодом позволят отыграть капитальные затраты на собственное приобретение за счет экономичности бытового производства предметов.

**3d-печатные модели.** 3D-модели создаются методом ручного компьютерного графического дизайна или за счет 3D-сканирования. Ручное моделирование, или подготовка геометрических данных для создания трехмерной компьютерной графики, несколько напоминает скульптуру. 3D-сканирование – это автоматический сбор и анализ данных реального объекта, а именно формы, цвета и других характеристик, с последующим преобразованием в цифровую трехмерную модель.

Во время печати принтер считывает 3d-печатный файл (как правило, в формате stl), содержащий данные трехмерной модели, и наносит последовательные слои жидкого, порошкообразного, бумажного или листового материала, выстраивая трехмерную модель из серии поперечных сечений. Эти слои, соответствующие виртуальным поперечным сечениям в cad-модели, соединяются или сплавляются вместе для создания объекта заданной формы. Основным преимуществом данного метода является возможность создания геометрических форм практически неограниченной сложности.

«Разрешение» принтера подразумевает толщину наносимых слоев (ось z) и точность позиционирования печатной головки в горизонтальной плоскости (по осям x и y). Разрешение измеряется в dpi (количество точек на дюйм) или микрометрах (устаревшим термином является «микрон»). Типичная толщина слоя составляет 100мкм (250 dpi), хотя некоторые устройства вроде objet connex и 3d systems projet способны печатать слоями толщиной от 16мкм (160 dpi). Разрешение по осям x и y схоже с показателями обычных двухмерных лазерных принтеров. Типичный размер частиц составляет около 50-100мкм (от 510 до 250 dpi) в диаметре.

С точки зрения способа послойного формирования изделия можно выделить три направления развития аддитивных технологий:

- порошковые технологии;
- экструдирование;
- фотополимеризация.

Трехмерная печать позволяет уравнивать стоимость производства одной детали и массового производства, что

представляет угрозу для масштабных экономик. Влияние 3D-печати может оказаться подобным внедрению мануфактуры. В 1450-х никто не мог предсказать последствия внедрения печатного станка, в 1750-х никто не воспринимал всерьез появление парового двигателя, а транзисторы 1950-х казались любопытным новшеством. Но технология продолжает развитие и, вероятнее всего, окажет влияние на каждую научную и производственную отрасль, с которой она соприкоснется.

Наиболее ранним применением аддитивного производства можно считать быстрое прототипирование, нацеленное на сокращение времени разработки новых частей и устройств по сравнению с более ранними субтрактивными методами (слишком медленными и дорогими). Совершенствование технологий аддитивного производства приводит к их распространению в самых разных областях науки и промышленности. Производство деталей, ранее доступных только за счет машинной обработки, теперь возможно за счет аддитивных методов, причем по более выгодной цене.

Области применения включают макетирование, прототипирование, литье, архитектуру, образование, картографию, здравоохранение, розничную торговлю и др.

### 3.2 Лабораторное оборудование

В качестве наглядного примера для семинарского занятия используется оборудование, приведенное в таблице:

Таблица 3.1 – Список изучаемого оборудования

| <b>Тип оборудования</b>          | <b>Наименование</b> | <b>Инв. №</b> |
|----------------------------------|---------------------|---------------|
| 3D Принтер                       | UP Mini             | 234.1525      |
| 3D принтер                       | CreateBot Mini      | 234.1310      |
| Система для 3D сканирования      | David SLS2          | 234.1200      |
| Управляющий блок для 3D принтера | Leapfrog XEED       | 234.1199      |
| 3D Принтер                       | Leapfrog XEED       | 224.3         |

Внешний вид оборудования показан на рис. 3.2

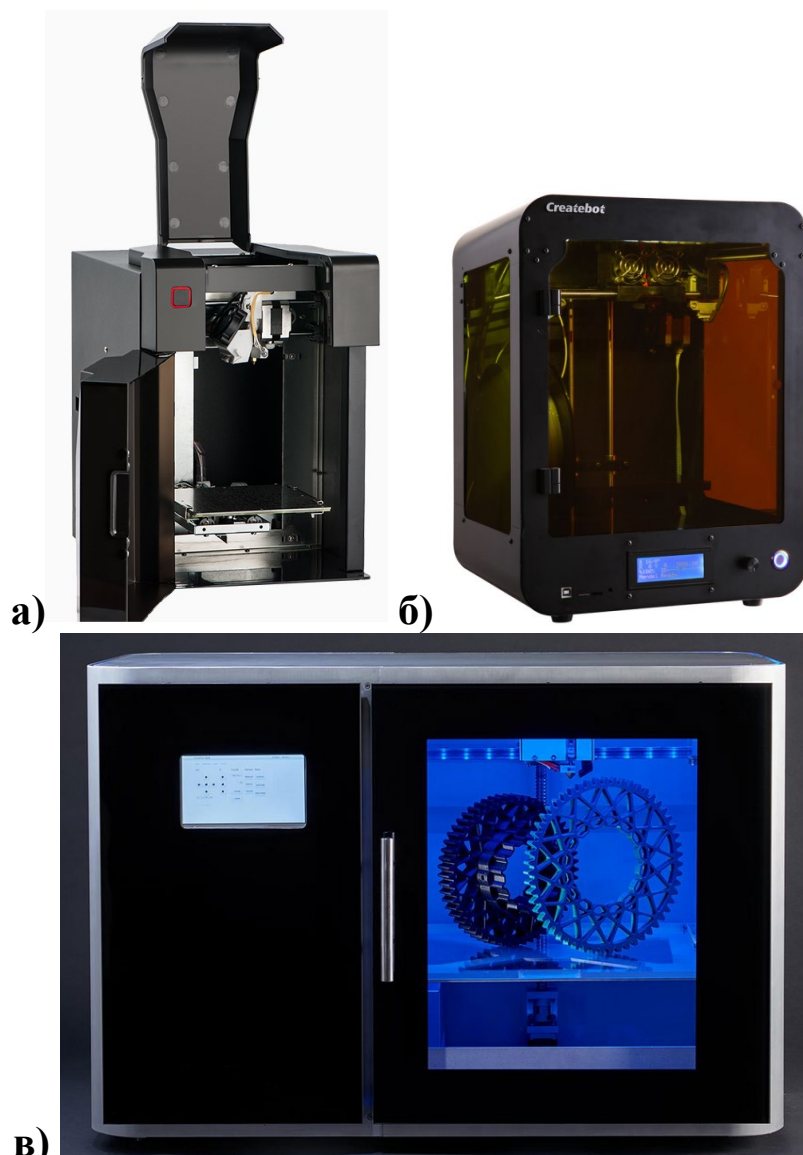


Рисунок 3.2. Внешний вид 3Д-принтеров:  
 а - UP Mini, б - CreateBot Mini, в - Leapfrog XEED

### 3.3 Задание для самостоятельной работы

В рамках самостоятельной работы студенту требуется освоить краткие теоретические сведения, приведенные в настоящем методическом руководстве.

А также подготовить реферат по теме.

1. Экструзионная печать
2. Порошковая печать
3. Ламинирование
4. Фотополимеризация
5. Проекционная стереолитография

### **3.4 Вопросы для самоконтроля**

1. Опишите область применения 3Д-печати
2. Перечислите преимущества 3Д-печати
3. Перечислите недостатки 3Д-печати
4. Что представляет из себя 3Д-принтер?
5. Какие типы 3Д-принтеров в основном используются?
6. Из чего состоит 3Д-принтер?

## Практическая работа №4. Разработка конструкторской документации на изделие машиностроительного производства (муфты продольно-свёртной) с помощью системы автоматизированного проектирования

**Цель работы:** разработать полный комплект конструкторской документации на изделие машиностроительного производства с помощью системы автоматизированного проектирования.

### **Задачи работы:**

1. Разработать трёхмерную модель муфты продольно-свёртной, включающую в себя трёхмерные модели деталей, входящих в данное изделие.

2. Разработать комплект конструкторской документации на изделие в соответствии со стандартами ЕСКД.

### 4.1 Теоретические сведения

Внешний вид муфты продольно-свёртной приведён на рисунке 4.1.

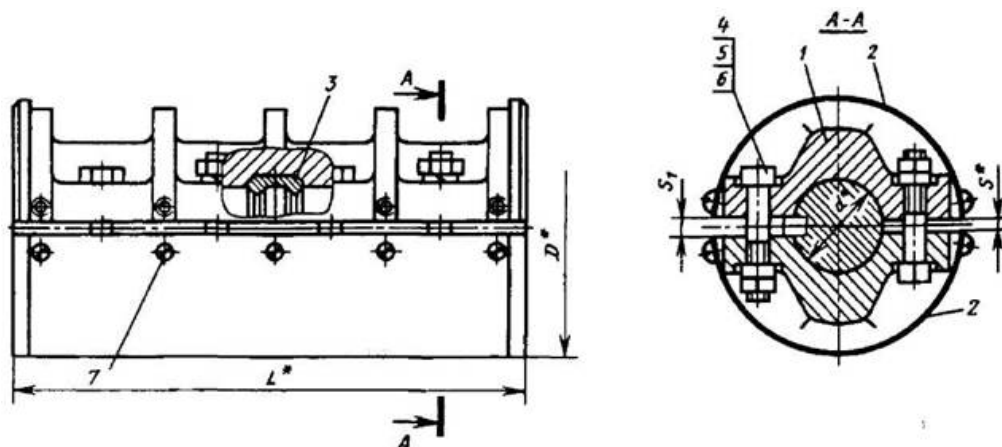


Рисунок 4.1 – Внешний вид муфты продольно-свёртной: 1 – полумуфта; 2 – полукожух; 3 – фиксирующие полукольца; 4 – болт по ГОСТ 7796-70; 5 – гайка по ГОСТ 5916-70, шайба по ГОСТ 6402-70; 6 – шайба ГОСТ 6402-70; 7 – винт ГОСТ 17473-80.

Параметры муфт продольно-свёртных приведены в таблице



Таблица 4.1. Параметры муфт продольно-свёртных.

| Номинальный<br>вращающий<br>момент, Т,<br>Н·м | d          |            | D   | L   | s  | s1 Н9 | Частота<br>вращения,<br>с-1, не<br>более | Динамический<br>момент<br>инерции,<br>кг·м <sup>2</sup> | Масса,<br>кг, не<br>более |
|---|------------|------------|-----|-----|----|-------|--|---|---------------------------|
|   | 1-й<br>ряд | 2-й<br>ряд |     |     |    |       |  |   |                           |
| 125   | 25;<br>28  | -          | 90  | 90  | 2  | 8     | 4,2                                      | 0,002   | 2,37;<br>2,04             |
| 200   | -          | 30         | 105 | 120 |    | 8     |  | 3,79  |                           |
|   | 32         | 35         |     |     |    | 10    |  | 3,73;<br>3,70   |                           |
| 315   | 36         | 35;<br>38  | 110 | 120 |    | 10    |  | 0,006   | 5,29;<br>5,31;<br>5,18    |
|   | 40         |            |     |     |    | 12    |  |   | 5,05                      |
| 500   | 40         | 42         | 120 |     |    | 12    |  | 0,011   | 6,21;<br>5,94             |
|   | 45         |            |     |     |    | 14    |  |   | 5,76                      |
| 800   | 50         | 48         | 140 |     |    | 14    |  | 0,013   | 6,76;<br>6,40             |
| 1250  | 55         | 56         | 150 | 170 |    | 16    |  | 0,02  | 9,32;<br>9,19             |
|   | 60         | 63         |     |     |    | 18    |  |   | 8,54;<br>8,28             |
| 2000  | 70         | 63         | 170 | 220 |    | 18    |  | 0,045   | 13,15<br>12,28;           |
|   |            | 65;<br>71  |     |     |    | 20    |  |   | 12,61;<br>11,51           |
| 3150  | 80         | 75         | 200 | 220 | 20 | 0,116 | 24,5<br>23,39;                           |   |                           |
|   |            | 85         |     |     | 22 |       | 22,20                                    |   |                           |
| 5000  | 90         | 85         | 210 | 270 | 22 | 0,145 | 25,67<br>24,43;                          |   |                           |
|   |            | 95         |     |     | 25 |       | 21,30                                    |   |                           |
| 8000  | 100        | 110        | 240 | 340 | 28 | 0,228 | 32,55;<br>29,71                          |   |                           |
| 12500   | 125        | 120<br>130 | 280 | 340 | 3  | 32    | 1,6                                      | 0,646   | 66,60;<br>68,08<br>66,5   |

Размеры канавок под фиксирующие полукольца (рисунок 4.2) приведены в таблице 4.2.

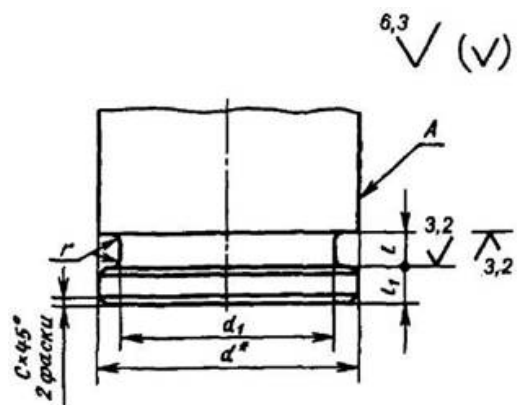


Рисунок 4.2 – Размеры канавок под фиксирующие полукольца.

Таблица 4.2 – Размеры канавок под фиксирующие полукольца.

| Номинальный<br>вращающий<br>момент, Т,<br>Н·м | d      | d <sub>1</sub><br>h <sub>9</sub> | l Н11 | l <sub>1</sub> h11 | r   | c   |     |
|---|--------|----------------------------------|-------|--------------------|-----|-----|-----|
| 125   | 25; 28 | 22                               | 4     | 3                  | 0,2 | 0,5 |     |
| 200   | 30; 32 | 25                               | 5     | 4                  | 0,4 |     |     |
|   | 35     | 30                               |       |                    |     |     |     |
| 315   | 35; 36 | 30                               | 5     | 4                  |     |     |     |
|   | 38     | 32                               | 5     | 4                  |     |     |     |
|   | 40     | 35                               | 6     | 5                  |     |     |     |
| 500   | 40     | 35                               | 6     | 5                  |     |     | 0,6 |
|   | 42; 45 | 38                               |       |                    |     |     |     |
| 800   | 48; 50 | 40                               | 6     | 5                  |     |     |     |
|   | 55; 56 | 45                               | 6     | 5                  |     |     |     |
| 1250  | 60     | 50                               | 8     | 6                  |     |     |     |
|   | 63     | 53                               | 8     | 6                  |     |     |     |
|   | 63     | 53                               | 8     | 6                  |     |     |     |
| 2000  | 65     | 55                               |       |                    |     |     |     |
|   | 70; 71 | 60                               |       |                    |     |     |     |
|   | 75     | 65                               |       |                    |     |     |     |
| 3150  | 80     | 70                               | 10    | 8                  |     |     |     |
|   | 85     | 75                               | 10    | 8                  |     |     |     |
| 5000  | 85     | 75                               | 10    | 8                  | 1   |     |     |
|   | 90     | 80                               |       |                    |     |     |     |
|   | 95     | 85                               |       |                    |     |     |     |
| 8000  | 100    | 90                               | 12    | 10                 |     |     |     |
|   | 110    | 100                              |       |                    |     |     |     |
| 12500   | 120;   | 110                              | 12    | 10                 |     |     |     |
|   | 125    |                                  |       |                    |     |     |     |
|   | 130    |                                  |       |                    |     | 115 |     |

Параметры крепёжных изделий, применяемых в продольно-свёртных муфтах, приведены в таблице 4.3.

Таблица 4.3 – Параметры крепёжных изделий.

| Номинальный<br>вращающий момент<br>Т, Нм | Деталь 4<br>Болт по<br>ГОСТ<br>7796—70 | Деталь 5<br>Гайка<br>ГОСТ<br>5916—70 | Деталь 6<br>Шайба по<br>ГОСТ<br>6402—70 | Деталь 7<br>Винт по<br>ГОСТ<br>17473—80 |
|--|--|--------------------------------------|---|---|
| 125                                      | M10-<br>6g×40.56; 4<br>шт.             | M10-6H.04;<br>4 шт.                  | 10 65Г; 4<br>шт.                        | А.М5-<br>6g×12.56;<br>12 шт.            |
| 200                                      | M12-<br>6g×45.56; 4<br>шт.             | M12-6H.04;<br>4 шт.                  | 12 65Г;                                 |   |
| 315                                      | M12-<br>6g×50.56; 4<br>шт.             |                                      | 4 шт.                                   |   |
| 500                                      | M12-<br>6g×60.56; 6<br>шт.             | M12-6H.04;<br>6 шт.                  | 12 65Г; 6<br>шт.                        | А.М5-<br>6g×12.56;<br>16 шт.            |
| 800                                      | M16-<br>6g×65.56; 6<br>шт.             | M16-6H.04;<br>6 шт.                  | 16 65Г;                                 |   |
| 1 250                                    | M16-<br>6g×70.56; 6<br>шт.             |                                      | 6 шт.                                   |   |
| 2000<br>3150                             | M16-<br>6g×90.56; 8<br>шт.             | M16-6H.04;<br>8 шт.                  | 16 65Г; 8<br>шт.                        | А.М5-<br>6g×12.56;<br>20 шт.            |
| 5000                                     | M20-<br>6g×95.56; 8<br>шт.             | M20-6H.04;<br>8 шт.                  | 20 65Г; 8<br>шт.                        | А.М6-<br>6g×15.56;<br>20 шт.            |
| 8000                                     | M24-<br>6g×105.56;<br>8 шт.            | M24-6H.04;<br>8 шт.                  | 24 65Г;                                 |   |
| 12500                                    | M24-<br>6g×130.56;<br>8 шт.            |                                      | 8 шт.                                   |   |

Внешний вид полумуфты приведён на рисунке 4.3.  
Параметры полумуфты приведены в таблицах 4.4, 4.5.

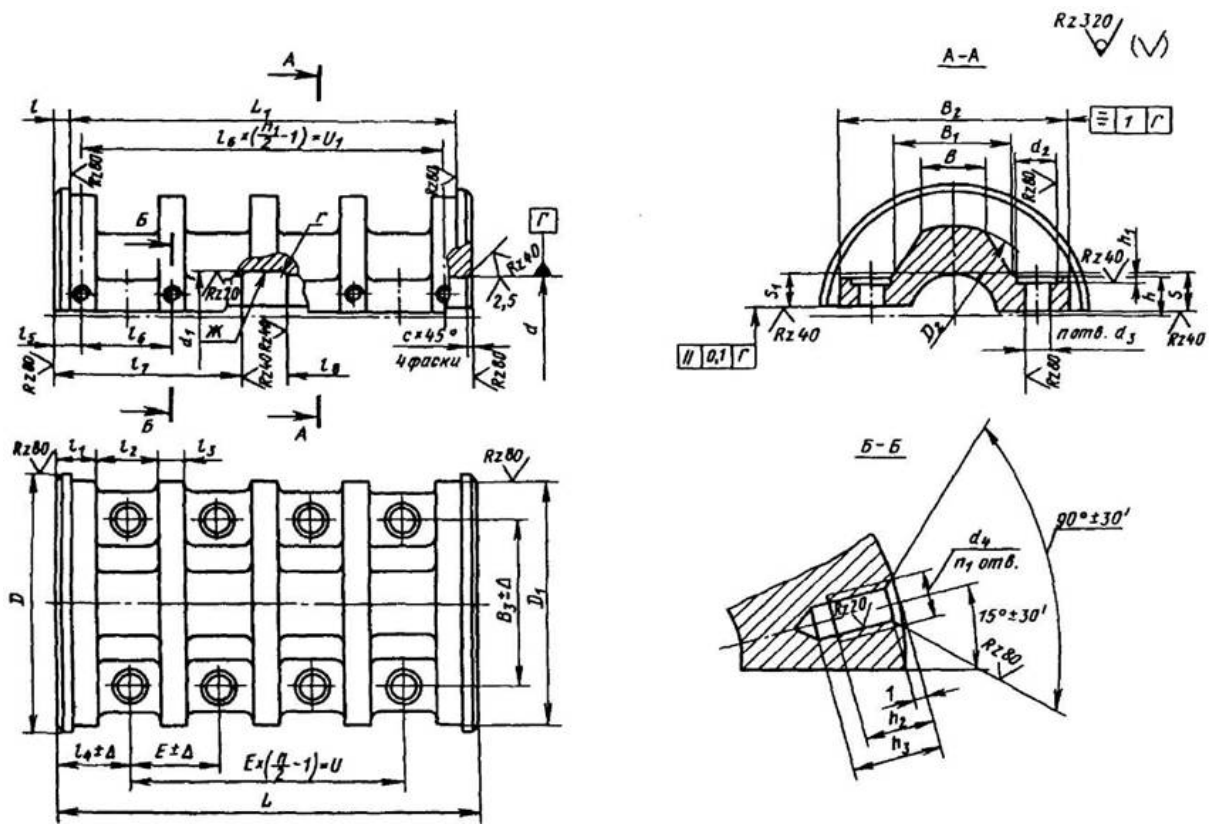


Рисунок 4.3 – Внешний вид полумуфты

Таблица 4.4 – Параметры полумуфты продольно-свёртной муфты.

| Номинальный<br>вращающий<br>момент, Т,<br>Н·м | d<br>H9 |         | d <sub>1</sub> H13 | d <sub>2</sub> | d <sub>3</sub> , H13 | Число<br>отверстий<br>n | d <sub>4</sub> | Число<br>отверстий<br>n <sub>1</sub> | D   | D <sub>1</sub> | D <sub>2</sub> | L   | L <sub>1</sub> | l  | l <sub>1</sub> | l <sub>2</sub> | l <sub>3</sub> | l <sub>4</sub> | l <sub>5</sub> | l <sub>6</sub> | l <sub>7</sub> | l <sub>8</sub> H11 |    |
|---|---------|---------|--------------------|----------------|----------------------|-------------------------|----------------|--------------------------------------|-----|----------------|----------------|-----|----------------|----|----------------|----------------|----------------|----------------|----------------|----------------|----------------|--------------------|----|
|   | 1-й ряд | 2-й ряд |                    |                |                      |                         |                |                                      |     |                |                |     |                |    |                |                |                |                |                |                |                |                    |    |
| 125   | 25      | —       | 32                 | 20             | 10,5                 |                         |                |                                      | 90  | 87             | 55             | 90  | 84             | 3  | 11             | 30             | 8              | 26             | 7              | 38             | 35             | 20                 |    |
|   | 28      | —       |                    |                |                      |                         |                |                                      |     |                |                |     |                |    |                |                |                |                |                |                |                |                    |    |
| 200   | —       | 30      | 35                 |                |                      |                         |                |                                      | 105 | 102            |                |     |                |    |                |                |                |                |                |                |                |                    |    |
|   | 32      | —       |                    |                |                      |                         |                |                                      |     |                |                |     |                |    |                |                |                |                |                |                |                |                    |    |
|   | —       | 35      |                    |                |                      |                         |                |                                      |     |                |                |     |                |    |                |                |                |                |                |                |                |                    |    |
| 315   | —       | 35      | 40                 |                |                      | 4                       |                | 6                                    | 110 | 107            | 65             | 120 | 110            |    |                |                |                |                |                |                |                | 49                 | 22 |
|   | 36      | —       |                    |                |                      |                         |                |                                      |     |                |                |     |                |    |                |                |                |                |                |                |                |                    |    |
|   | —       | 38      |                    |                |                      |                         |                |                                      |     |                |                |     |                |    |                |                |                |                |                |                |                |                    |    |
|   | 40      | —       |                    |                |                      |                         |                |                                      |     |                |                |     |                |    |                |                |                |                |                |                |                |                    |    |
| 500   | 40      | —       | 45                 | 26             | 12,5                 |                         |                |                                      | 120 | 117            | 80             |     |                |    |                |                |                |                |                |                |                |                    |    |
|   | —       | 42      |                    |                |                      |                         |                |                                      |     |                |                |     |                |    |                |                |                |                |                |                |                |                    |    |
|   | 45      | —       |                    |                |                      |                         |                |                                      |     |                |                |     |                |    |                |                |                |                |                |                |                |                    |    |
| 800   | —       | 48      | —                  |                |                      |                         |                |                                      | 140 | 137            | 90             |     |                |    |                |                |                |                |                |                |                |                    |    |
|   | 50      | —       |                    |                |                      |                         |                |                                      |     |                |                |     |                |    |                |                |                |                |                |                |                |                    |    |
| 1250  | 55      | —       | 65                 | 30             | 17                   | 6                       | M5-7H          | 8                                    | 150 | 147            | 105            | 170 | 160            | 5  | 15             | 40             | 10             | 35             | 10             | 50             | 71             | 28                 |    |
|   | —       | 56      |                    |                |                      |                         |                |                                      |     |                |                |     |                |    |                |                |                |                |                |                |                |                    |    |
| 1250  | 60      | —       | 70                 |                |                      | 6                       |                | 8                                    | 150 | 147            | 105            | 170 | 160            |    |                |                |                |                |                |                |                | 71                 | 28 |
|   | —       | 63      |                    |                |                      |                         |                |                                      |     |                |                |     |                |    |                |                |                |                |                |                |                |                    |    |
| 2000  | —       | 63      | 75                 |                |                      |                         | M5—7H          |                                      |     |                | 170            | 167 | 130            |    |                |                |                |                |                |                |                |                    |    |
|   | —       | 65      |                    |                |                      |                         |                |                                      |     |                |                |     |                |    |                |                |                |                |                |                |                |                    |    |
|   | 70      | —       |                    |                |                      |                         |                |                                      |     |                |                |     |                |    |                |                |                |                |                |                |                |                    |    |
|   | —       | 71      |                    |                |                      |                         |                |                                      |     |                |                |     |                |    |                |                |                |                |                |                |                |                    |    |
| 3150  | —       | 75      | 85                 | 30             | 17                   |                         |                |                                      | 200 | 197            | 140            | 220 | 210            |    | 15             | 40             | 10             | 35             | 10             | 50             | 91             | 38                 |    |
|   | 80      | —       |                    |                |                      |                         |                |                                      |     |                |                |     |                |    |                |                |                |                |                |                |                |                    |    |
|   | —       | 85      |                    |                |                      |                         |                |                                      |     |                |                |     |                |    |                |                |                |                |                |                |                |                    |    |
| 5000  | —       | 85      | 95                 | 40             | 21                   |                         |                |                                      | 210 | 207            | 150            | 270 | 260            | 5  | 17             | 50             | 12             | 42             | 11             | 62             | 112            | 46                 |    |
|   | 90      | —       |                    |                |                      |                         |                |                                      |     |                |                |     |                |    |                |                |                |                |                |                |                |                    |    |
|   | —       | 95      |                    |                |                      |                         |                |                                      |     |                |                |     |                |    |                |                |                |                |                |                |                |                    |    |
| 8000  | 100     | 100     | —                  | 110            | 120                  |                         |                |                                      | 240 | 237            | 170            |     |                |    |                |                |                |                |                |                |                |                    |    |
|   | —       | —       |                    |                |                      |                         |                |                                      |     |                |                |     |                |    |                |                |                |                |                |                |                |                    |    |
| 12500   | —       | 120     | 130                | 42             | 25                   | 8                       | M6—7H          | 10                                   | 280 | 277            | 200            | 340 | 320            | 10 | 25,5           | 61             | 15             | 56             | 18             | 76             | 143            | 54                 |    |
|   | 125     | —       |                    |                |                      |                         |                |                                      |     |                |                |     |                |    |                |                |                |                |                |                |                |                    |    |
|   | —       | 130     |                    |                |                      |                         |                |                                      |     |                |                |     |                |    |                |                |                |                |                |                |                |                    |    |

Таблица 4.5 – Параметры полумуфты продольно-свёртной муфты.

| Номинальный<br>вращающий<br>момент, Т,<br>Н·м | d<br>H9    |            | r   | B   | B <sub>1</sub> | B <sub>2</sub> | B <sub>3</sub> | E  | h  | h <sub>1</sub> | h <sub>2</sub> | h <sub>3</sub> | и   | и <sub>1</sub> | с   | Пред.<br>откл. × | s    | s <sub>1</sub><br>h9 | Масса,<br>кг, не<br>более |
|---|------------|------------|-----|-----|----------------|----------------|----------------|----|----|----------------|----------------|----------------|-----|----------------|-----|------------------|------|----------------------|---------------------------|
|   | 1-й<br>ряд | 2-й<br>ряд |     |     |                |                |                |    |    |                |                |                |     |                |     |                  |      |                      |                           |
| 125   | 25         | —          | 2   | 18  | 30             | 85             | 60             | 38 | 16 | 1,5            | 10             | 15             | 38  | 76             | 0,5 |                  | 11,5 | 8,5                  | 1,01                      |
|   | 28         |            |     |     |                |                |                |    |    |                |                |                |     |                |     |                  | 13   | 10                   | 0,84                      |
| 200   | —          | 30         |     |     | 35             |                | 68             |    | 16 |                |                |                |     |                |     |                  | 14   | 11                   | 1,61                      |
|   | 32         | —          |     |     |                |                |                |    |    |                |                |                |     |                |     |                  | 15   | 11                   | 1,57                      |
|   | —          | 35         |     |     |                |                |                |    |    |                |                |                |     |                |     |                  | 16,5 | 12,5                 | 1,55                      |
| 315   | —          | 35         | 2   | 25  |                | 100            | 70             |    | 19 |                |                |                | 50  | 100            | 1   |                  | 16,5 | 12,5                 | 2,29                      |
|   | 36         | —          |     |     |                |                |                |    |    |                |                |                |     |                |     |                  | 17   | 13                   | 2,2                       |
|   | —          | 38         |     |     |                |                |                |    |    |                |                |                |     |                |     |                  | 18   | 14                   | 2,15                      |
|   | 40         | —          |     |     |                |                |                |    |    |                |                |                |     |                |     |                  | 19   | 14                   | 2,07                      |
| 500   | 40         | —          | 2   | 28  |                |                |                |    | 22 |                |                |                |     |                |     |                  | 19   | 14                   | 2,6                       |
|   | —          | 42         | 2,5 |     |                |                |                |    |    |                |                |                |     |                |     |                  | 20   | 15                   | 2,45                      |
|   | 45         | —          | 2,5 |     |                |                |                |    |    |                |                |                |     |                |     |                  | 21,5 | 15                   | 2,37                      |
| 800   | —          | 48         | 2,5 | 30  | 40             | 110            | 80             |    |    |                |                |                |     |                |     |                  | 22,5 | 17                   | 2,99                      |
|   | 50         | —          |     |     |                |                |                |    |    |                |                |                |     |                |     |                  | 23,5 | 18                   | 2,79                      |
| 1 250   | 55         | —          | 2,5 | 40  | 60             | 130            | 100            |    | 25 | 1,5            |                |                |     | 100            | 150 | 1,5              | 26   | 19,5                 | 4,13                      |
|   | —          | 56         |     |     |                |                |                |    |    |                |                |                |     |                |     |                  | 26   | 20                   | 4                         |
|   | 60         | —          |     |     |                |                |                |    |    |                |                |                |     |                |     |                  | 28,5 | 21                   | 3,65                      |
|   | —          | 63         |     |     |                |                |                |    |    |                |                |                |     |                |     |                  | 30   | 22,5                 | 3,48                      |
| 2 000   | —          | 63         | 2,5 | 45  | 70             | 150            | 110            | 50 | 35 | 2              | 12             | 17             | 150 | 200            | 2   |                  | 30   | 22,5                 | 6                         |
|   | —          | 65         | 2,5 |     |                |                |                |    |    |                |                |                |     |                |     |                  | 31   | 23,5                 | 5,68                      |
|   | 70         | —          | 3   |     |                |                |                |    |    |                |                |                |     |                |     |                  | 33,5 | 25                   | 5,5                       |
|   | —          | 71         | 3   |     |                |                |                |    |    |                |                |                |     |                |     |                  | 34   | 25                   | 5,1                       |
| 3 150   | —          | 75         |     | 50  | 85             | 180            | 130            | 50 |    |                |                |                | 12  | 17             | 150 | 200              | 36   | 27,5                 | 11,26                     |
|   | 80         | —          |     |     |                |                |                |    |    |                |                |                |     |                |     |                  | 38,5 | 29                   | 10,63                     |
|   | —          | 85         |     |     |                |                |                |    |    |                |                |                |     |                |     |                  | 41   | 31,5                 | 10,03                     |
| 5 000   | —          | 85         | 3   | 55  | 90             | 195            | 140            | 62 | 35 |                |                |                |     |                |     |                  | 41   | 31,5                 | 11,64                     |
|   | 90         | —          |     |     |                |                |                |    |    |                |                |                |     |                |     |                  | 43,5 | 32,5                 | 11,03                     |
|   | —          | 95         |     |     |                |                |                |    |    |                |                |                |     |                |     |                  | 46   | 35                   | 9,48                      |
| 8 000   | 100        | —          | 3   | 65  | 105            | 210            | 165            |    | 39 |                |                |                |     |                |     |                  | 48,5 | 36                   | 14,7                      |
|   | —          | 110        | 4   |     |                |                |                |    |    |                |                |                |     |                |     |                  | 53,5 | 41                   | 12,7                      |
| 12 500  | —          | 120        | 4   | 100 | 140            | 240            | 200            | 76 | 49 | 2              | 15             | 20             | 228 | 304            | 2   |                  | 58,5 | 44                   | 31,6                      |
|   | 125        | —          |     |     |                |                |                |    |    |                |                |                |     |                |     |                  | 61   | 46,5                 | 30,69                     |
|   | —          | 130        |     |     |                |                |                |    |    |                |                |                |     |                |     |                  | 4    | 63,5                 | 49                        |

Технические требования к полумуфтам. Материал – чугун СЧ 20 по ГОСТ 1412—85. Допускается изготовление из других материалов с механическими свойствами не ниже, чем у чугуна СЧ 20,

Виды покрытий полумуфт и толщина покрытий в зависимости от условий хранения и эксплуатации муфт — по ГОСТ 9.303—84 и ГОСТ 7462-73.

Технические требования к покрытиям полумуфт — по ГОСТ 9.301—86.

Неуказанные предельные отклонения размеров: отверстий Н14, валов h14, остальных  $\pm IT15/2$ .

Внешний вид полукожуха приведён на рисунке 4. Параметры полукожуха приведены в таблице 6.

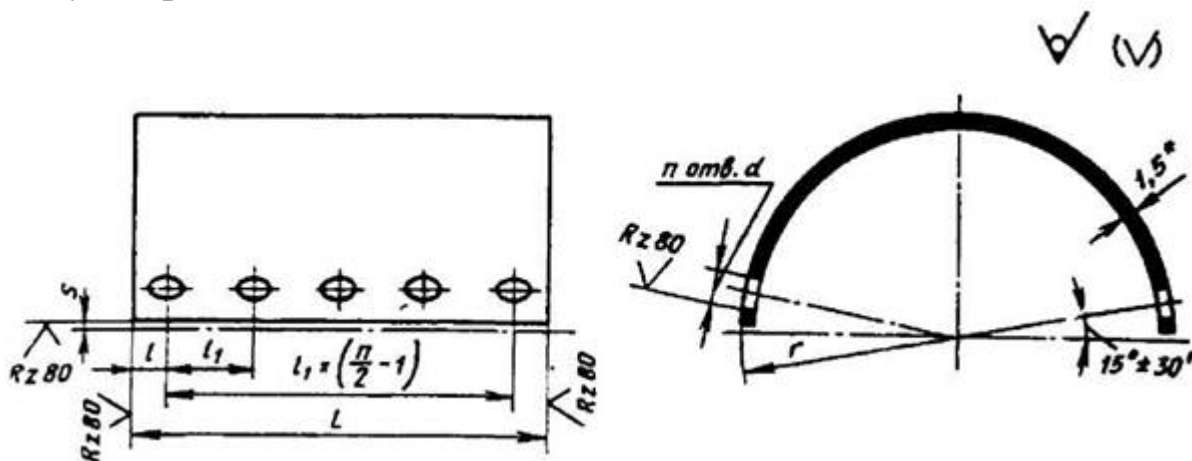


Рисунок 4.4 – Внешний вид полукожуха



Таблица 4.6 – Параметры полукожуха

| Номинальный<br>вращающий<br>момент Т,<br>Н·м | L   | l | ll | r    | d   | Число<br>отверстий | s   | Масса, кг,<br>не более |
|--|-----|---|----|------|-----|--------------------|-----|------------------------|
| 125  | 84  | 4 | 38 | 45   |     | 6                  |     | 0,12                   |
| 200  | 110 | 5 | 50 | 52,5 |     |                    | 1   | 0,21                   |
| 315  | 110 | 5 | 50 | 55   |     |                    |     | 0,32                   |
| 500  | 160 |   |    | 60   | 5,3 | 8                  | 1   | 0,34                   |
| 800  |     |   |    | 70   |     |                    | 1,5 | 0,36                   |
| 1250   |     |   |    | 75   |     |                    | 1,5 | 0,53                   |
| 2000   | 210 | 5 | 50 | 85   | 5,3 |                    |     | 0,61                   |
| 3150   |     |   |    | 100  | 6,4 |                    |     | 0,94                   |
| 5000   |     |   |    | 105  |     |                    |     | 1,04                   |
| 8000   | 320 | 8 | 76 | 120  | 6,4 | 10                 | 1,5 | 1,41                   |
| 12 500                                       | 320 | 8 | 76 | 140  |     |                    |     | 1,84                   |

Пример обозначения полукожуха муфты с номинальным вращающим моментом 125Н·м, климатического исполнения У, категории 3 по ГОСТ 15150—69,

Полукожух 125-У3 ГОСТ 23106-78

Технические требования к полукожухам.

Материал – Лист Б 1,5 ГОСТ 19904-90

Допускается изготовление полукожухов из других материалов с механическими свойствами не ниже, чем у стали Ст3 по ГОСТ 380-94.

Виды покрытий полукожухов и толщина покрытий в зависимости от условий эксплуатации муфт - по ГОСТ 9303—84 и ГОСТ 7462-73.

Технические требования к покрытиям полукожухов — по ГОСТ 9 301—86.

Внешний вид фиксирующих полуколец приведён на рисунке 4.5. Параметры фиксирующих полуколец приведены в таблице 4.7.

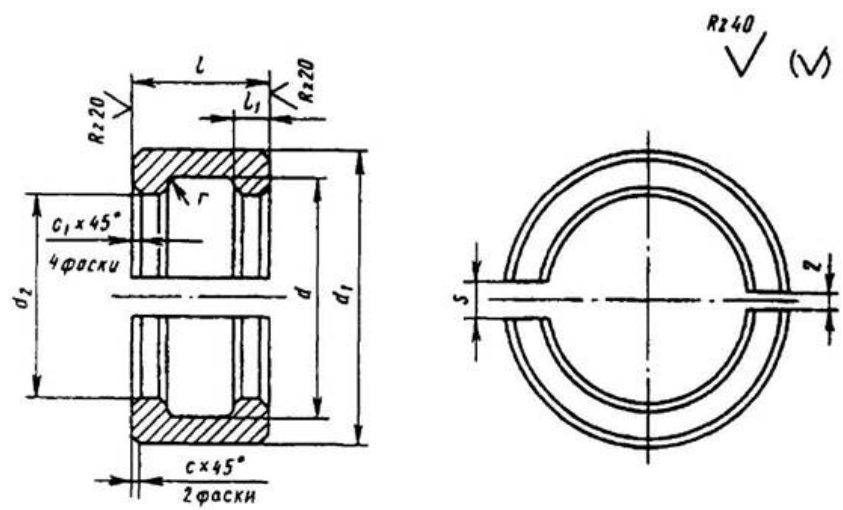


Рисунок 4.5 – Внешний вид фиксирующих полуколец.

Таблица 4.7 – Параметры фиксирующих полуколец.

| Номинальный<br>вращающий<br>момент Т,<br>Н·м | d   | d1  | d2  | s, не<br>менее | 1                       | 11 | r   | с   | с1  | Масса,<br>кг, не<br>более |      |      |      |      |
|--|-----|-----|-----|----------------|-------------------------|----|-----|-----|-----|---------------------------|------|------|------|------|
|  | H9  | h13 | H9  |                | (пред. откл. по<br>d11) |    |     |     |     |                           |      |      |      |      |
| 125  | 25  |     |     |                |                         |    | 0,2 |     |     | 0,04                      |      |      |      |      |
|  | 28  | 32  | 22  | 9              | 20                      | 4  |     |     |     | 0,05                      |      |      |      |      |
| 200  | 30  | 35  | 25  | 9              | 22                      | 5  |     |     |     | 0,05                      |      |      |      |      |
|  | 32  | 35  | 25  | 11             |                         |    |     |     |     | 0,05                      |      |      |      |      |
|  | 35  | 40  | 30  | 11             |                         |    |     |     |     | 0,06                      |      |      |      |      |
| 315  | 35  | 40  | 30  | 11             | 22                      | 5  |     | 2,5 |     | 0,09                      |      |      |      |      |
|  | 36  | 40  | 30  | 11             |                         |    |     |     |     | 0,09                      |      |      |      |      |
|  | 38  | 45  | 32  | 11             |                         |    |     |     |     | 22                        | 5    | 0,08 |      |      |
|  | 40  | 45  | 35  | 13             |                         |    |     |     |     | 28                        | 6    | 0,08 |      |      |
| 500  | 40  | 45  | 35  | 13             |                         |    |     |     |     | 0,14                      |      |      |      |      |
|  | 42  | 50  | 38  | 13             |                         |    |     |     |     | 0,17                      |      |      |      |      |
|  | 45  | 50  | 38  | 15             |                         |    |     |     |     | 0,15                      |      |      |      |      |
| 800  | 48  |     |     |                | 28                      | 6  | 0,4 | 3   | 0,5 | 0,15                      |      |      |      |      |
|  | 50  | 55  | 40  | 15             |                         |    |     |     |     | 0,19                      |      |      |      |      |
| 1 250  | 55  | 65  | 45  | 17             | 28                      | 6  |     |     |     | 0,22                      |      |      |      |      |
|  | 56  | 65  | 45  | 17             |                         |    |     |     |     | 0,23                      |      |      |      |      |
|  | 60  | 70  | 50  | 19             |                         |    |     |     |     | 38                        | 8    | 0,36 |      |      |
|  | 63  | 75  | 53  | 19             |                         |    |     |     |     | 38                        | 8    | 0,38 |      |      |
| 2 000  | 63  | 71  | 53  | 19             |                         |    |     |     |     | 0,38                      |      |      |      |      |
|  | 65  | 71  | 55  | 19             |                         |    |     |     |     | 3                         | 0,4  |      |      |      |
|  | 70  | 80  | 60  | 21             |                         |    |     |     |     | 4                         | 0,41 |      |      |      |
|  | 71  | 80  | 60  | 21             |                         |    |     |     |     | 38                        | 8    | 0,44 |      |      |
|  | 75  | 85  | 65  | 21             |                         |    |     |     |     | 38                        | 8    | 0,44 |      |      |
| 3 150  | 80  | 90  | 70  | 23             | 46                      | 10 |     |     |     | 0,59                      |      |      |      |      |
|  | 85  | 95  | 75  | 23             |                         |    |     |     |     | 46                        | 10   | 0,67 |      |      |
|  | 85  | 95  | 75  | 23             |                         |    |     |     |     |                           |      | 0,67 |      |      |
| 5 000  | 90  | 100 | 80  | 26             | 46                      | 10 | 0,6 | 4   | 1   | 0,65                      |      |      |      |      |
|  | 95  | 105 | 85  | 26             |                         |    |     |     |     | 46                        | 10   | 0,69 |      |      |
|  | 100 | 110 | 90  |                |                         |    |     |     |     |                           |      | 4    | 0,73 |      |
| 8 000  | 110 | 120 | 100 | 29             |                         |    |     |     |     | 0,97                      |      |      |      |      |
|  | 120 | 130 | 110 |                |                         |    |     |     |     |                           |      |      | 5    | 1,65 |
| 12 500                                       | 125 | 135 | 110 | 33             | 54                      | 12 | 1   | 5   | 1,6 | 1,65                      |      |      |      |      |
|  | 130 | 140 | 115 |                |                         |    |     |     |     |                           |      |      |      | 2,1  |

Пример обозначения фиксирующего полукольца муфты с номинальным вращающим моментом 125Н·м, диаметром d = 28м, климатического исполнения У, категории 3 по ГОСТ 15150-69:

Фиксирующее полукольцо 125—28—У3 ГОСТ 23106—78

Технические требования фиксирующих полуколец. Материал — сталь 45. Допускается изготовление из материалов с механическими свойствами не ниже, чем у стали 45.

Виды покрытий полуколец и толщина покрытия в зависимости от условий эксплуатации муфт - по ГОСТ 9.303-84.

Технические требования к покрытиям полуколец — по ГОСТ 9301—86.

Неуказанные предельные отклонения размеров  $\pm IT15/2$ .

Пример обозначения продольно-свертной муфты с номинальным вращающим моментом  $T = 125 \text{ Н}\cdot\text{м}$ , диаметром посадочных отверстий в полумуфтах под валы  $d = 28 \text{ мм}$ , с фиксирующими полукольцами климатического исполнения У, категории 3 по ГОСТ 15150-69: Муфта 125-28-1-У3 ГОСТ23106-78

#### 4.2. Задание для практической работы

На практических работах необходимо спроектировать продольно-свертную муфту. Варианты заданий приведены в таблице 4.8.

Таблица 4.8 – Параметры Муфты продольно-свёртной

| № | Номинальн<br>ый<br>крутящий<br>момент,<br>Н·м | ряд | №  | Номинальн<br>ый крутящий<br>момент, Н·м | ряд | №  | Номинальн<br>ый<br>крутящий<br>момент,<br>Н·м | ряд |
|---|---|-----|----|---|-----|----|---|-----|
| 1 | 125   | 1   | 8  | 800                                     | 2   | 15 | 3150  | 1   |
| 2 | 200   | 2   | 9  | 800                                     | 1   | 16 | 5000  | 2   |
| 3 | 200   | 1   | 10 | 1250                                    | 1   | 17 | 5000  | 1   |
| 4 | 315   | 1   | 11 | 1250                                    | 2   | 18 | 8000  | 1   |
| 5 | 315   | 2   | 12 | 2000                                    | 1   | 19 | 8000  | 2   |
| 6 | 500   | 1   | 13 | 2000                                    | 2   | 20 | 12500   | 1   |
| 7 | 500   | 2   | 14 | 3150                                    | 2   |    |   |     |

В рамках практических работ требуется разработать трехмерные модели деталей в системе автоматизированного проектирования (КОМПАС-3D, SolidWorks, SketchUp Make).

Примечание: при проектировании выбирать минимально допустимый диаметр

Для проверки полученных навыков необходимо подготовить отчет. Отчёт должен содержать:

1. Изображение 3-D модели сборочной единицы в собранном и разнесённом видах (согласно рисункам 6,7).
2. Комплект конструкторской документации на изделие, включающее чертежи деталей, составляющих сборочную единицу.

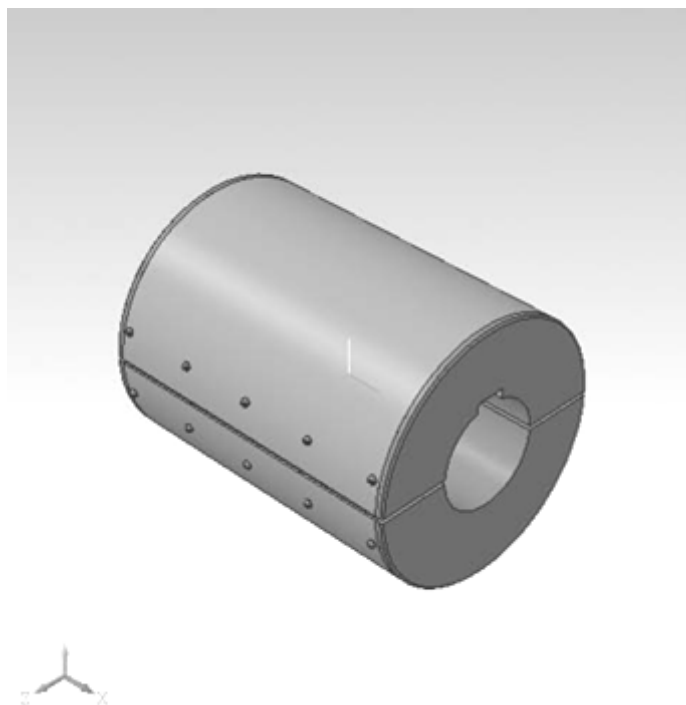


Рисунок 4.6 – Изображение 3-D модели сборочной единицы в собранном виде

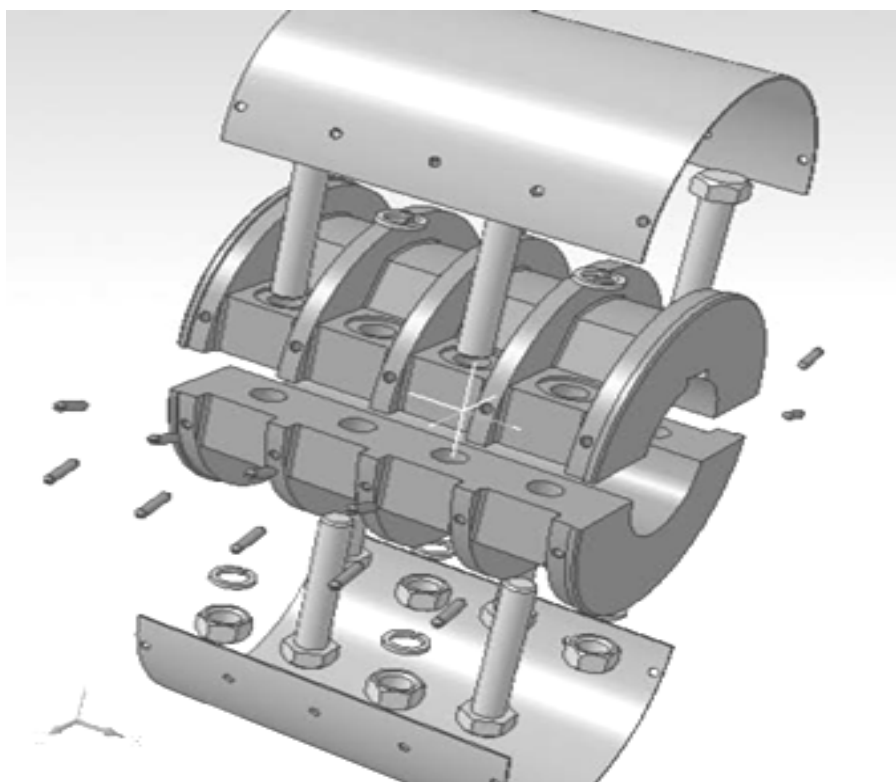


Рисунок 4.7 – Изображение сборочной единицы в разнесённом виде

#### **4.3. Вопросы для самостоятельной подготовки и проверки знаний**

15. Основные типы автоматизированных систем
16. Проектирующие и обслуживающие подсистемы САПР
17. Виды обеспечения САПР
18. Иерархический принцип построения САПР
19. Принцип человеко-машинной системы при построении САПР
20. Принцип информационного единства и совместимости при построении САПР
21. Принцип развития при построении САПР
22. Принцип стандартизации при построении САПР
23. Классификация САПР по объекту проектирования
24. Классификация САПР по уровню и комплексности автоматизации
25. Классификация САПР по характеру и количеству выпускаемых проектных документов
26. Классификация САПР по приложению, целевому

назначению, масштабам

27. Классификация САПР по характеру базовой подсистемы
28. Стадии создания САПР. Внешнее и внутреннее проектирование

#### **4.4. Задание для самостоятельной работы**

Разработать техническую документацию для изделия машиностроительного производства, согласно варианту по таблице 8.

## Практическая работа №5. Станки с ЧПУ

**Цель работы:** изучить современные технологии применяемые при производстве мехатронных и робототехнических систем. Освоить преимущества и недостатки использования станков с ЧПУ и их применимость для тех или иных элементов конструкции.

### 5.1 Краткие теоретические сведения

В зависимости от характера выполняемых работ и применяемого режущего инструмента станки подразделяют на группы и типы.

Станки с ЧПУ должны обеспечивать высокие точность и скорость отработки перемещений, заданных УП, а также сохранить эту точность в заданных пределах при длительной эксплуатации. Конструкция станков с ЧПУ должна, как правило, обеспечивать совмещение различных видов обработки, автоматизацию загрузки и выгрузки деталей, автоматическое или дистанционное управление сменой инструмента, возможность встройки в общую автоматическую систему управления. Высокая точность обработки определяется точностью изготовления и жесткостью станка. В конструкциях станков с ЧПУ используют короткие кинематические цепи, что повышает статическую и динамическую жесткость станков. Для всех исполнительных органов применяют автономные приводы с минимально возможным числом механических передач. Эти приводы должны иметь высокое быстродействие.

Точность станков с ЧПУ повышается в результате устранения зазоров в передаточных механизмах приводов, уменьшения потерь на трение в направляющих и механизмах, повышения виброустойчивости, снижения тепловых деформаций.

#### **Станки с числовым программным управлением (ЧПУ).**

По технологическим признакам и возможностям станки с ЧПУ классифицируются практически так же, как универсальные станки, на базе которых изготавливается большинство станков с ЧПУ.

Токарные станки с ЧПУ предназначены для обработки наружных и внутренних поверхностей деталей типа тел вращения, а также для нарезания наружной и внутренней резьбы.

Фрезерные станки с ЧПУ, предназначенные для обработки плоских и пространственных корпусных деталей, осуществляют



следующие операции: плоское, ступенчатое и контурное фрезерование с нескольких сторон и под различными углами; сверление; растачивание; развертывание; нарезание резьбы и др.

Сверлильно-расточные станки с ЧПУ, предназначенные для обработки отверстий в деталях, выполняют сверление, рассверливание, зенкерование, растачивание, развертывание, обтачивание торцов, фрезерование, нарезание резьбы и др.

Шлифовальные станки с ЧПУ предназначены для шлифования наружных, внутренних и торцовых поверхностей деталей, имеющих прямолинейную и криволинейную форму образующих.

Многоцелевые станки с ЧПУ (обрабатывающие центры), предназначенные для комплексной обработки деталей за одну установку, выполняют практически все операции обработки резанием.

Электроэрозионные станки с ЧПУ предназначены для вырезания методом электроэрозии деталей сложного контура из токопроводящих материалов, обработка которых другими способами затруднена или невозможна. Обработка осуществляется непрерывно перемещающимся электродом-проволокой (из латуни, меди, молибдена, вольфрама) в среде керосина или воды с антикоррозионными присадками.

### **Фрезерные станки с ЧПУ.**

Фрезерные станки с ЧПУ предназначены для обработки плоских и пространственных поверхностей заготовок сложной формы. Конструкции фрезерных станков с ЧПУ аналогичны конструкциям традиционных фрезерных станков, отличие от последних заключается в автоматизации перемещений по УП при формообразовании.

В основе классификации фрезерных станков с ЧПУ лежат следующие признаки:

- расположение шпинделя (горизонтальное вертикальное);
- число координатных перемещений стола или фрезерной бабки;
- число используемых инструментов (одноинструментные и многоинструментные);
- способ установки инструментов в шпиндель станка (вручную или автоматически).

По компоновке фрезерные станки с ЧПУ делят на четыре группы:

- вертикально-фрезерные с крестовым столом (652ОФ3, МА655Ф3 и др.);
- консольно-фрезерные (6Р13Ф3, 6Р13РФ3 и др.);
- продольно-фрезерные (6М610Ф3-1 и др.);
- широкоуниверсальные инструментальные.

В вертикально-фрезерных станках с крестовым столом (Приложение 1. рис. ЧПУ. 4, а) стол перемещается в продольном (ось X) и поперечном (ось Y) горизонтальном направлениях, а фрезерная бабка - в вертикальном направлении (ось Z).

В консольно-фрезерных станках (Приложение 1. рис. ЧПУ. 4, б) стол перемещается по трем координатным осям (X, Y и Z), а бабка неподвижна.

В продольно-фрезерных станках с подвижной поперечиной (Приложение 1. рис. ЧПУ. 4, в) стол перемещается по оси X, шпиндельная бабка - по оси Y, а поперечина - по оси Z. В продольно-фрезерных станках с неподвижной поперечиной (Приложение 1. рис. ЧПУ. 4, г) стол перемещается по оси X, а шпиндельная бабка - по осям Y и Z.

В широкоуниверсальных инструментальных фрезерных станках (Приложение 1. рис. ЧПУ. 4, д) стол перемещается по осям X и Y, а шпиндельная бабка - по оси Z.

Фрезерные станки в основном оснащают прямоугольными и контурными устройствами ЧПУ.

При прямоугольном управлении (условное обозначение в модели станка - Ф2) стол станка совершает движение в направлении, параллельном одной из координатных осей, что делает невозможной обработку сложных поверхностей. Станки с прямоугольным управлением применяют для фрезерования плоскостей, скосов, уступов, пазов, разновысоких бобышек и других аналогичных поверхностей.

При контурном управлении (условное обозначение в модели станка - Ф3 и Ф4) траектория перемещения стола более сложная. Станки с контурным управлением используют для фрезерования различных кулачков, штампов, пресс-форм и других аналогичных поверхностей. Число управляемых координат, как правило, равно трем, а в некоторых случаях - четырем и пяти. При контурном управлении движение формообразования производится не менее чем по двум координатным осям одновременно.

В отдельных случаях на фрезерных станках при обработке заготовок простой формы в условиях средне- и крупносерийного производства также применяют системы ЧПУ.

Во фрезерных станках с ЧПУ в качестве привода главного движения используют асинхронные двигатели (в этих случаях имеется коробка скоростей) или электродвигатели постоянного тока.

На небольших фрезерных станках с прямоугольным ЧПУ применяют один приводной электродвигатель постоянного тока и коробку передач с автоматически переключаемыми электромагнитными муфтами, а на тяжелых станках с контурным управлением каждое управляемое координатное перемещение осуществляется от автономного электропривода постоянного тока.

Приводы движения подач фрезерных станков с ЧПУ имеют короткие кинематические цепи, передающие движение от двигателя непосредственно исполнительному органу.

Компоновка вертикально-фрезерного консольного станка с ЧПУ (Приложение 2. рис. ЧПУ. 5) мало отличается от компоновки традиционного станка без ЧПУ. На станине 8 монтируют узлы и механизмы станка. Станина спереди имеет направляющие, закрытые кожухом 9, по которым перемещается консоль 1. На горизонтальных направляющих смонтированы салазки 2, по продольным направляющим которых передвигается стол 3. На привалочной плоскости станины закреплена фрезерная бабка 6, по вертикальным направляющим которой перемещается ползун 7 со шпинделем 5. В соответствии с требованиями безопасности труда ползун имеет защитный щиток 4. Сзади станка расположен шкаф 10 с электрооборудованием и УЧПУ.

В настоящее время в отечественной промышленности эксплуатируются тысячи станков с программным управлением.

Системы программного управления делятся на цикловые и числовые.

Конструкции металлорежущих станков с цикловым программным управлением отличаются многообразием устройств, задающих программу цикла обработки (штекерные и клавишные панели, панели с переключателями, барабаны с перфокартами, перфолентами и т. д.).

## **5.2 Лабораторное оборудование**

В качестве наглядного примера для семинарского занятия используется оборудование, приведенное в таблице:

Таблица 5.1 – Перечень изучаемого оборудования

| Тип оборудования               | Наименование        | Инв. №   |
|--------------------------------|---------------------|----------|
| Фрезерный станок с ЧПУ         | RNH-200             | 224.8    |
| Фрезерно-сверлильный станок    | JMD-2               | 234.1121 |
| Гравировально-фрезерная машина | Roland MDX -40A     | 234.1165 |
| Фрезерно-гравировальный станок | Aman 3040 4axis 800 | 234.1110 |

### **Фрезерно-гравировальный станок MDX-40A**

MDX-40A - универсальный фрезерно-гравировальный станок компании Roland. Ценность этой фрезерно-гравировальной машины в том, что она поддерживает установку и поворотной оси и 3D сканирующей головки. На станке MDX-40A с поворотной осью можно создавать прототипы, мастер модели и готовые изделия из пластика, воска, дерева и т.д., а при работе без поворотной оси можно выполнять и гравировку штампов, клише, небольших литьевых и пресс-форм на таких цветных металлах, как: латунь, магний, алюминий, медь и пр.



Рисунок 5.1 – Фрезерно-гравировальный станок MDX-40A

Таблица 5.2 – Технические характеристики MDX-40A

|                                       |  |
|---------------------------------------|--|
| Модель                                | MDX-40A  |
| Макс. рабочая область                 | 305 мм (X) x 305 мм (Y) x 105 мм (Z)                           |
| Размер стола                          | 305 мм (X) x 305 мм (Y)  |
| Расстояние от торца шпинделя до стола | 123 мм   |
| XYZ двигатели                         | Шаговые двигатели  |
| Скорость подачи                       | Оси XY: 0,1-50 мм/с, Ось Z: 0,1-30 мм/с                        |
| Программное разрешение                | NC-code: 0,001 мм/шаг<br>RML-1: 0,01 мм/шаг                    |
| Механическое разрешение               | 0,002 мм/шаг   |
| Двигатель шпинделя                    | Бесщеточный двигатель постоянного тока<br>100 Вт               |
| Частота вращения шпинделя             | 4.500 – 15.000 об/мин  |
| Крепление инструмента                 | Зажимные цанги   |
| Интерфейс                             | USB  |
| Энергопотребление                     | переменный ток: от 100 до 240 В ±10%,<br>50/60 Гц, 2,1 А       |
| Вес                                   | 66 кг  |
| Условия эксплуатации                  | Температура: 5°-40°С, Влажность: от 35 до 80% (без конденсата) |
| Габаритные размеры                    | 669 x 760 x 554 мм   |
| Уровень загрязнения окружающей среды  | 2 (в соответствии с IEC 60664-1)                               |

### 5.3 Темы для рефератов

1. Токарные станки с ЧПУ
2. Фрезерные станки с ЧПУ
3. Сверлильно-расточные станки с ЧПУ
4. Шлифовальные станки с ЧПУ
5. Многоцелевые станки с ЧПУ
6. Электроэрозионные станки с ЧПУ

#### **5.4 Вопросы для самоконтроля**

1. Опишите область применения станков с ЧПУ
2. Перечислите преимущества станков с ЧПУ
3. Перечислите недостатки станков с ЧПУ
4. Что представляет из себя станок с ЧПУ?
5. Какие типы станков с ЧПУ вы знаете?

## **Практическая работа №6. Сварка цветных металлов**

**Цель работы:** изучить современные технологии применяемые при сварке изделий из цветных металлов. Освоить преимущества и недостатки использования сварки и ее применимость для тех или иных элементов конструкции.

### **6.1 Краткие теоретические сведения**

Цветные металлы и их сплавы широко применяются в технике для изготовления сварных конструкций и отдельных деталей машин и механизмов. Путем сварки ликвидируются дефекты отливок из цветных металлов и их сплавов, что также имеет большое значение для производства. Сварка цветных металлов и их сплавов требует тщательной подготовки и правильного подбора электродов, присадочного металла, флюсов или покрытий, а также режимов сварки и последующей термической, термомеханической или механической обработки. При сварке необходимо учитывать высокую теплопроводность большинства цветных металлов и их сплавов, что может привести к непроварам и появлению пор. Кроме того, при температуре плавления цветные металлы быстро окисляются. Это приводит к загрязнению наплавленного металла окислами, что может снизить прочность сварного соединения.

Сварка цветных металлов производится металлическими электродами с применением флюсов, электродами со специальными покрытиями, угольными (графитовыми), а также вольфрамовыми электродами в среде защитных газов. Сваривают изделия из меди, латуни (сплава меди с цинком), бронзы. Сварку широко применяют также для изделий из алюминия, силумина (сплава алюминия с кремнием), дюралюминия (сплава алюминия с медью, магнием и марганцем). В последние годы сварные изделия изготавливаются из алюминиево-марганцевых и алюминиево-магниевых сплавов.

#### **Сварка меди**

Медь, обладающая высокой теплопроводностью, электропроводностью и химической стойкостью, применяется при изготовлении кристаллизаторов для непрерывных процессов разлива металла, электрошлакового переплава и электроалюминиево-марганцевого рода электрических устройств, узлов химических аппаратов, доменных фурм и других изделий. При ручных способах

медь сваривают угольными или металлическими электродами с применением флюсов и покрытий, а также применяют сварку в среде защитных газов. Сварка угольным электродом. При сварке меди угольным электродом в качестве присадочного металла следует применять прутки с содержанием до 0,2% фосфора, до 1% серебра, остальное медь. В качестве флюса берется смесь состава (в % по весу), обезвоженная бура Борная кислота, поваренная соль 70.

В случае применения в качестве присадки проволоки из обычной электролитической меди необходимо применять флюс следующего состава (в % по весу): обезвоженная бура, борная кислота, фосфорнокислый натрий. Наличие во флюсе фосфорнокислого натрия обеспечивает более полное удаление кислот из расплавленного металла. При сварке меди для обеспечения хорошего проплавления основного металла и следующего с присадочным применяют предварительный подогрев. Когда сваривают простые узлы небольших размеров (приварка наконечников, сварка шин), подогрев может быть выполнен непосредственно угольной дугой. Изделия громоздкие следует предварительно подогревать до температуры 500°C в электрических печах с защитной атмосферой. В качестве защитного газа может быть использован азот. Необходимость нагрева в защитной атмосфере вызывается тем, что медь интенсивно окисляется при нагреве выше 400°C. Образующаяся при этом закись меди (Cu<sub>2</sub>O) растворяется в металле и медь становится хрупкой. Сварка угольным электродом меди толщиной до 4 мм производится без скоса кромок «левым» методом. При этом методе сварки электрод размещается между наплавленным и присадочным металлом. Медь толщиной более 4 мм сваривают «правым» методом, со скосом кромок. Угол разделки в этом случае берет 70-90°. При «правом» методе сварки присадочный металл размещают между наплавленным металлом и электродом. Сборка узлов и изделий из меди должна обеспечить в местах наложения швов минимальные зазоры, не превышающие 0,5 мм.

Сварка производится в нижнем положении с соблюдением следующей последовательности: после предварительного подогрева поверхности в месте сварки осыпает флюсом на участок, прогревается электрической дугой до оплавления, затем производится подача металла.



В процессе заполнения шва концом присадочного металла в сварочную ванну дополнительно вносится флюс. При этом присадочный металл, расплавленный теплом дуги, должен хорошо сплавляться с основным металлом. При недостаточной температуре прогрева места сварки присадочный металл свертывается в шарики, что приводит к непроварам. Заполнение шва следует производить по возможности за один проход. В случае многослойной сварки в наружных слоях шва возможно образование пор. После сварки наплавленный металл следует проковать и подвергнуть отжигу с нагревом до 500-550° С и охлаждением в воде. Проковка и отжиг с быстрым охлаждением повышают вязкость наплавленного металла. Сварка металлическим электродом. При сварке меди металлическим электродом подготовка, подогрев изделия и последующая обработка сварного соединения производятся так же, как и при сварке угольным электродом. Для сварки меди могут быть рекомендованы электроды марки ЗТ Балтийского завода [И], представляющие собой стержень из бронзы КМц-3-1 (3% кремния, 1% марганца, остальное медь) с покрытием следующего состава (в % по весу): металл, наплавленный электродами ЗТ, имеет несколько большую прочность, чем медь и хорошую пластичность. При необходимости получения наплавленного металла, близкого по составу с основным, для сварки меди могут быть рекомендованы электроды завода «Комсомолец». При изготовлении этих электродов применяется проволока марок М1Ч-МЗ и покрытие состава (в % по весу): плавиковый шпат, полевой шпат ферромарганец ферросилиций (75-процентный).

Сварка меди электродами ЗТ и «Комсомолец» производится на постоянном токе обратной полярности, короткой дугой при перемещении электрода лишь поступательно (без колебаний). Сила тока должна быть достаточной для обеспечения сваривания.

Цель питания постов следует осуществлять от генераторов ПС-500 или многопостовых генераторов. При этом для повышения качества рекомендуется применять в качестве флюса борный шлак. Борный шлак получают путем сплавления без доступа воздуха 5% магния и 95% прокаленной буры. Сварка в среде аргона и азота производится вольфрамовым или угольным электродом с помощью специального электродного держателя, обеспечивающего подачу в зону горения дуги защитного газа. Схема процесса сварки меди в среде защитных газов представлена.

## **Сварка алюминия и его сплавов**

Алюминий применяется для изготовления деталей как в чистом виде (чистотой 99,5-98%), так и в виде сплавов с марганцем, магнием, медью и кремнием. Поверхность алюминия и его сплавов покрыта пленкой окиси алюминия, имеющей температуру плавления около 2050°. Особенно сильно алюминий окисляется при нагревании. Тугоплавкая пленка окиси, находящаяся на поверхности заготовок, препятствует сплавлению присадочного металла с основным. Для получения хорошего соединения пленку окиси необходимо при сварке удалять, что достигается механическим или химическим путем. Механический способ очистки не всегда дает удовлетворительные результаты и применим при сварке металла толщиной более 8-10мм. При этом способе окись алюминия удаляется с поверхности концом присадочного металла. Химическая очистка осуществляется путем применения флюсов или покрытий и обеспечивает более надежное удаление окиси алюминия из ванны. Необходимость в тщательном удалении окиси алюминия вызывается еще тем, что окись алюминия тяжелее самого расплавленного алюминия (или его сплава) и тонет в ванне. Зачастую эта окись в виде пленок располагается вдоль шва, что резко снижает прочность сварного соединения. Во избежание ожогов сварку листового алюминия производят, как правило, на подкладках. Сварку алюминия и его сплавов возможно производить угольным, металлическим электродом, а также в среде защитных газов. Сварка угольным электродом. При сварке угольным электродом в качестве присадочного металла применяют проволоку или литые прутки одинакового с основным металлом состава. Из трех приведенных марок флюсов лучшим является флюс №3 (АФ-4А). Этот флюс следует применять при сварке металла малой толщины, а также при заварке дефектов в тонкостенных литых деталях из алюминиевых сплавов. При сравнительно большой толщине основного металла

|                      |     |    |     |                 |                    |    |     |
|----------------------|-----|----|-----|-----------------|--------------------|----|-----|
| Название компонентов | № 1 | 2  | № 3 | (АФ-4А)         | Криолит            | 20 | 45. |
| Хлористый натрий     | 30  | 40 | 28  | Хлористый калий | 50.                |    |     |
| Фтористый натрий     | -   | 14 | 8   | (более 6-8 мм)  | удовлетворительное |    |     |

качество может быть получено в случае применения флюсов № 1 и № 2. Флюс наносится на свариваемую поверхность перед началом нагрева.

Сварку алюминиевых шин чаще всего производят встык на алюминиевой или графитовой подкладке. С боков шин устанавливаются графитовые пластины с вырезами против шва. Эти вырезы позволяют вывести начало и конец шва за пределы рабочего сечения. Электродный стержень берется из материала одинакового состава с основным металлом. На стержень наносится покрытие. Составы покрытий приводятся ниже. Литиевое покрытие (в % по весу): хлористый литий, хлористый натрий, сернистый натрий, криолит.

При подогреве в печах температура замеряется термопарой, при подогреве в горне термокарандашами или древесными опилками. Температура считается достаточной, если опилки начинают тлеть. Сила тока принимается в пределах 30-36А на 1 мм диаметра электрода. Детали из алюминия и его сплавов необходимо тщательно очищать от остатков флюса и шлака, так как остатки флюса и шлак вызывают коррозию металла. С этой целью после сварки детали промываются горячей водой, поверхность швов протирается волосными щетками, после чего детали погружают на 5 мин. в двухпроцентный раствор хромовой кислоты, подогретой до 80°. После этого детали снова промываются горячей водой и сушатся. В качестве защитного газа применяют аргон. Сварка производится вольфрамовым электродом с помощью специального держателя. Применяемый при сварке алюминия и его сплавов аргон должен быть достаточно чистым. В аргоне не допускается наличие влаги, содержание кислорода не должно превышать 0,03% и азота-0,3%. При сварке в среде аргона флюс не применяется, что освобождает производство от трудоемкой операции очистки от остатков флюса и шлака после сварки. Кроме того, при сварке в среде аргона можно применять нахлесточные соединения, недопустимые при сварке с применением флюса. Последнее связано с тем, что при нахлесточном соединении трудно полностью удалить остатки флюса и шлака, а это может вызвать коррозию и разрушение нахлесточного сварного соединения.

## 6.2 Лабораторное оборудование

В качестве наглядного примера для семинарского занятия используется оборудование, приведенное в таблице 6.1.

Таблица 6.1 – Перечень исследуемого оборудования

| Тип оборудования   | Наименование    | Инв. №   |
|--------------------|-----------------|----------|
| Сварочный инвертор | TIG 200 P AC/DC | 234.1198 |



Рисунки 6.1 – Сварочный инвертор TIG 200 P AC/DC

Универсальный аппарат TECH TIG 200 P AC/DC (E101) предназначен для аргодуговой сварки (TIG) на постоянном и переменном токе. Сварочные работы можно проводить как в обычном, так и в импульсном режиме. Инвертор также могут применяться для ручной дуговой сварки (MMA).

Ключевые особенности:

- Режим импульсной сварки с регулируемым базовым и максимальным током и частотой импульса
- Сварка алюминия на переменном токе
- MMA сварка с регулировкой форсажа дуги
- Регулировка баланса полярности
- Режим работы 2Т/4Т
- Подключение пульта дистанционного управления

Таблица 6.2 – Технические характеристики TESH TIG 200 P AC/DC

|                                    |                        |
|------------------------------------|------------------------|
| Напряжение питающей сети:          | <b>220 В ±15%</b>      |
| Частота питающей сети:             | <b>50 Гц</b>           |
| Потребляемая мощность TIG:         | <b>4.6 кВА</b>         |
| Потребляемая мощность MMA:         | <b>6.7 кВА</b>         |
| Потребляемый ток:                  | <b>29 А</b>            |
| Сварочный ток TIG:                 | <b>10–200 А</b>        |
| Сварочный ток MMA:                 | <b>10–180 А</b>        |
| Рабочее напряжение TIG:            | <b>10.4–18.0 В</b>     |
| Рабочее напряжение MMA:            | <b>20.4–28.0 В</b>     |
| ПН (40°C):                         | <b>60%</b>             |
| Сварочный ток TIG (ПН 100%):       | <b>154 А</b>           |
| Сварочный ток MMA (ПН 100%):       | <b>140 А</b>           |
| Напряжение холостого хода TIG:     | <b>56 В</b>            |
| Напряжение холостого хода MMA:     | <b>56 В</b>            |
| Диаметр электрода TIG:             | <b>1.0–3.2 мм</b>      |
| Диаметр электрода MMA:             | <b>1.5–4.0 мм</b>      |
| Время продувки газом до сварки:    | <b>0–15 с</b>          |
| Время продувки газом после сварки: | <b>0–15 с</b>          |
| Способ возбуждения дуги:           | <b>Высокочастотный</b> |
| Коэффициент мощности:              | <b>0.93</b>            |
| КПД:                               | <b>85%</b>             |
| Класс изоляции:                    | <b>F</b>               |
| Класс защиты:                      | <b>IP 23</b>           |
| Габариты:                          | <b>570×350×440 мм</b>  |
| Вес:                               | <b>20 кг</b>           |

### 6.3 Темы для рефератов Сварка меди

1. Сварка латуни
2. Сварка бронзы
3. Сварка алюминия и его сплавов
4. Ручная дуговая сварка цветных металлов и их сплавов
5. Свариваемость алюминиевых сплавов
6. Материалы для сварки алюминиевых сплавов

### 6.4 Вопросы для самоконтроля

1. Опишите область применения технологии сварки?
2. Перечислите преимущества технологии сварки?
3. Перечислите недостатки технологии сварки?
4. Что представляет из себя сварочный инвертор?
5. Какие типы материалов поддаются свариванию?

## БИБЛИОГРАФИЧЕСКИЙ СПИСОК

1. ГОСТ 19.401-78. Единая система программной документации. Текст программы. Требования к содержанию и оформлению
2. ГОСТ 19.701-90. Единая система программной документации. Схемы алгоритмов, программ, данных и систем. Обозначения условные и правила выполнения
3. ГОСТ 2.001-93 Единая система конструкторской документации. Общие положения
4. ГОСТ 2.102-2013 Единая система конструкторской документации. Виды и комплектность конструкторских документов
5. ГОСТ 2.105-95 Единая система конструкторской документации. Общие требования к текстовым документам
6. ГОСТ 2.106-96 Единая система конструкторской документации. Текстовые документы
7. ГОСТ 2.109-73 Единая система конструкторской документации. Основные требования к чертежам
8. ГОСТ 2.119-2013. Единая система конструкторской документации. Эскизный проект
9. ГОСТ 2.120-2013. Единая система конструкторской документации. Технический проект
10. ГОСТ 2.701-2008 Единая система конструкторской документации. СХЕМЫ. Виды и типы. Общие требования к выполнению
11. ГОСТ 34.601-90 Информационная технология. Комплекс стандартов на автоматизированные системы. Автоматизированные системы. Стадии создания
12. Детали машин и основы конструирования. Курсовое проектирование : [учеб. пособие для высш. проф. образования] / Л. А. Савин, А. М. Анохин, Л. В. Дорофеев [и др.] ; М-во образования и науки Рос. Федерации, Гос. ун-т-Учеб.-науч.-произв. комплекс. - Орел : Госуниверситет-УНПК, 2011. - 229 с. – ISBN: 978-5-8114-1462-8. –Текст: непосредственный.

13. Детали машин и основы конструирования. Основы теории и расчета : [учебник для студентов, обуч. по направлениям подготовки: "Конструкторско-технологическое обеспечение машиностроительного производства", "Автоматизированные технологии и производства"] / С. Г. Емельянов [и др.] ; под ред. П. Н. Учаева. - 2-е изд., перераб. и доп. - Старый Оскол : ТНТ, 2015. - 344 с. . – ISBN: 978-5-94178-460-8. –Текст: непосредственный.

14. Дипломное проектирование мехатронных и робототехнических систем : учебное пособие для студентов направления "Мехатроника и робототехника" (бакалавриат и магистратура) / С. Ф. Яцун, Е. Н. Политов, В. Я. Мищенко [и др.] ; Юго-Западный государственный университет (Курск). - Курск : Университетская книга, 2019. - 140 с. : ил. - Библиогр.: с. 122-129 (77 назв.). - ISBN 978-5-907270-96-1 : 121.74 р.

15. Подураев, Ю. В. Основы мехатроники : учебное пособие / Ю. В. Подураев. – М. : СТАНКИН, 2000. – 80 с. : ил. – Текст : непосредственный.