

Документ подписан простой электронной подписью  
Информация о владельце:  
ФИО: Локтионова Оксана Геннадьевна  
Должность: проректор по учебной работе  
Дата подписания: 13.03.2023 10:45:42  
Уникальный программный ключ:  
0b817ca911e6668abb13a5d426d39e5f1c11eabbf73e943df4a4851fda56d089

## МИНОБРНАУКИ РОССИИ

Федеральное государственное бюджетное образовательное  
учреждение высшего профессионального образования  
«Юго-Западный государственный университет»  
(ЮЗГУ)

Кафедра архитектуры, градостроительства и графики



### **ИНЖЕНЕРНАЯ ГРАФИКА. ПЕРЕСЕЧЕНИЕ ПОВЕРХНОСТЕЙ**

Методические указания к выполнению эюра № 4  
для студентов всех специальностей

Курск 2013

УДК 621.882.(083.131)

Составители: Ж.С. Калинина, С.И. Иванова, Ю.В. Скрипкина

Рецензент

Кандидат технических наук, доцент *В.В. Кривошеев*

**ИНЖЕНЕРНАЯ ГРАФИКА. ПЕРЕСЕЧЕНИЕ ПОВЕРХНОСТЕЙ:** методические указания к выполнению этюра № 4 / Юго-Зап. гос. ун-т; сост.: Ж.С. Калинина, С.И. Иванова, Ю.В. Скрипкина Курск, 2013. 39 с.: ил. 17. Библиогр.: с. 39.

Настоящие методические указания написаны с целью оказать помощь студентам в организации самостоятельной работы при выполнении домашнего задания по этюру №4.

Методические указания соответствуют требованиям программ, утвержденных учебно-методическим объединением.

Предназначены для студентов всех форм обучения технических специальностей.

Текст печатается в авторской редакции.

Подписано в печать .Формат 60x84 1/16.  
Усл. печ. л. .Уч.-изд. л. . Тираж 100 экз. Заказ. Бесплатно.  
Юго-Западный государственный университет.  
305040, Курск, ул. 50 лет Октября, 94.

## ОГЛАВЛЕНИЕ

Введение.....	4
1. Общие сведения о способах построения линии пересечения двух поверхностей.....	4
2. Рекомендации к оформлению эпюра.....	5
3. Содержание эпюра №4.....	5
4. Общие методические указания по решению задач эпюра...	6
4.1. Способ секущих плоскостей.....	7
4.2. Построение линии пересечения 2-х поверхностей способом секущих плоскостей.....	8
4.3. Пересечение многогранников.....	16
4.4. Способ секущих концентрических сфер.....	19
4.5. Пример построения очерков проекций тела вращения с наклонной осью.....	24
5. Закономерности проецирования линий пересечения поверхностей второго порядка. Теорема Монжа.....	26
Пример выполнения эпюра	32
Приложение 1	33
Приложение 2	36
Библиографический список.....	39

## ВВЕДЕНИЕ

Линия пересечения двух поверхностей состоит из точек, принадлежащих одновременно каждой из них, в общем случае она представляет собой **пространственную кривую**, которая может распадаться на две и более частей. Эти части могут быть, в частности, и плоскими кривыми (в случае пересечения многогранных поверхностей линия их пересечения является ломаной линией).

Общим способом построения точек линии пересечения является способ поверхностей посредников. Пересекая данные поверхности некоторой вспомогательной поверхностью и, определяя линии пересечения ее с данными поверхностями, в пересечении этих линий получим точки, принадлежащие искомой линии пересечения.

### 1. ОБЩИЕ СВЕДЕНИЯ О СПОСОБАХ ПОСТРОЕНИЯ ЛИНИИ ВЗАИМНОГО ПЕРЕСЕЧЕНИЯ ДВУХ ПОВЕРХНОСТЕЙ

Наиболее часто в качестве **поверхностей посредников** применяют плоскости или кривые поверхности (например, сферы), в зависимости от чего различают 2 способа: **способ вспомогательных плоскостей и способ вспомогательных сфер**. Применение того или иного способа зависит от типа пересекающихся поверхностей, а также от их взаимного расположения.

Каким бы способом ни строилась линия пересечения поверхностей, при нахождении точек этой линии необходимо соблюдать определенную последовательность, различая опорные (характерные) и случайные (промежуточные) точки. В первую очередь определяют опорные точки, так как они всегда позволяют видеть, в каких пределах расположены проекции линии пересечения и где между ними нужно определить случайные точки для более точного построения линии пересечения поверхностей.

При построении линии пересечения необходимо иметь в виду, что ее проекции всегда располагаются в пределах **площади наложения одноименных проекций** пересекающихся поверхностей.

Предполагается, что студент прослушал соответствующий раздел курса лекций и ориентируется в теоретическом материале.

Настоящее методическое указание разработано с целью оказать помощь студенту в решении практических задач на взаимное пересечение поверхностей.

## 2. РЕКОМЕНДАЦИИ К ОФОРМЛЕНИЮ ЭПЮРА

Вариант эюра выдается каждому студенту преподавателем, ведущим практические занятия в подгруппе.

Эпюр выполняют на листе чертежной бумаги формата А3 в масштабе 1:1 четко и аккуратно тонкими линиями, после проверки преподавателем эпюр обводят карандашом ТМ, толщины и типы линий должны соответствовать ГОСТ 2.303-68 ЕСКД. Точки, необходимые для построения линии пересечения поверхностей, нужно выделить полыми кружками диаметром  $\approx 1 \div 1,5$  мм, все характерные точки **обязательно** обозначить цифрами.

Надписи на эюре должны быть выполнены стандартным шрифтом № 5 согласно ГОСТ 2.304-81.

## 3. СОДЕРЖАНИЕ ЭПЮРА

Индивидуальное задание к эюру состоит из **2-х задач**, каждая из которых содержит две проекции двух поверхностей, взаимное расположение которых задано размерами.

**Необходимо построить линию пересечения поверхностей:**

**задача 1** – способом вспомогательных *секущих плоскостей*;

**задача 2** – способом секущих *концентрических сфер*.

**Определить видимость линии пересечения и очерковых линий поверхностей.**

## 4. ОБЩИЕ МЕТОДИЧЕСКИЕ УКАЗАНИЯ ПО РЕШЕНИЮ ЗАДАЧ ЭПЮРА

Для нахождения произвольной точки, принадлежащей линии пересечения поверхностей, необходимо придерживаться следующего алгоритма:

- 1. ВВЕСТИ** вспомогательную поверхность (плоскость или сферу);

**2. ОПРЕДЕЛИТЬ** линии пересечения вспомогательной поверхности (плоскости или сферы) с каждой из заданных поверхностей;

**3. ОТМЕТИТЬ** на пересечении полученных линий искомые точки.

Вспомогательную поверхность нужно выбирать так, чтобы она пересекала заданные поверхности по графически простым линиям – прямым или окружностям.

Выделим **3 СЛУЧАЯ** при решении задач на взаимное пересечение поверхностей.

1. Ни одна из пересекающихся поверхностей не занимает проецирующего положения.

2. Одна из поверхностей занимает проецирующее положение (призматическая или цилиндрическая). В этом случае общий алгоритм решения не отменяется, но может быть заменен другим: одна из проекций линии пересечения определяется по принадлежности проецирующей фигуре, остальные проекции – по принадлежности фигуре, занимающей общее положение.

3. Пересекаются две поверхности вращения с пересекающимися осями и общей плоскостью симметрии, параллельной одной из плоскостей проекций.

В любом варианте задания поверхностей построение линии пересечения начинается с построения **характерных (опорных) точек**:

- **низшей и высшей** по отношению к плоскости проекций  $\Pi_1$ ,
- **определяющих границу видимости** линии пересечения,
- **ближней и наиболее удаленной** по отношению к зрителю,
- **точек на очерковых образующих** поверхностей.

При изображении линий взаимного пересечения поверхностей необходимо определить **видимые и невидимые** ее части, а также исследовать вопрос о видимости очерковых и других линий контуров заданных поверхностей. При этом условно считаем, что данные поверхности **ограничивают ОДНО (МОНОЛИТНОЕ) тело** (т.е. образующие одной поверхности, которые расположены внутри другой, необходимо показывать сплошными тонкими линиями).

#### 4.1. СПОСОБ СЕКУЩИХ ПЛОСКОСТЕЙ

Способ вспомогательных секущих плоскостей следует применять тогда, когда обе поверхности возможно пересечь по графически простым линиям – окружностям или прямым. В качестве плоскостей посредников можно выбирать проецирующие плоскости, плоскости уровня, плоскости общего положения.

**АЛГОРИТМ** решения задач на построение произвольной точки, принадлежащей линии пересечения поверхностей способом секущих плоскостей (рис. 1):

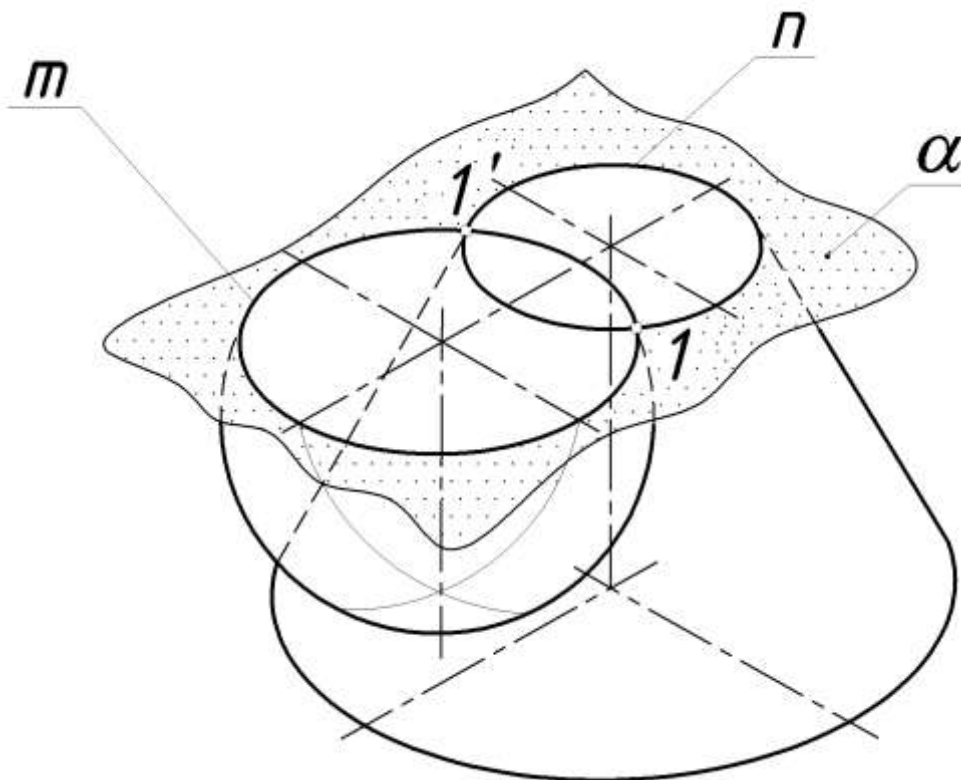


Рис. 1

1. **ВВЕСТИ** вспомогательную секущую плоскость  $\alpha$  ( $\alpha // \Pi_1$ );
2. **ОПРЕДЕЛИТЬ** линии пересечения вспомогательной плоскости с каждой из заданных поверхностей ( $m$ ,  $n$ );
3. **ОТМЕТИТЬ** точки пересечения полученных линий пересечения ( $m \cap n = 1, 1'$ ).

В общем случае при пересечении поверхностей второго порядка (поверхностей вращения) получается пространственная линия 4-го порядка, в частном случае – плоская.

## 4.2. ПОСТРОЕНИЕ ЛИНИИ ПЕРЕСЕЧЕНИЯ 2-х ПОВЕРХНОСТЕЙ СПОСОБОМ СЕКУЩИХ ПЛОСКОСТЕЙ

**Пример 1. Построить линию пересечения сферы и поверхности конуса.**

Проанализируем заданные поверхности. Ни одна из поверхностей не является проецирующей, значит необходимо построить две проекции линии пересечения. Обе поверхности являются поверхностями вращения, следовательно, линия пересечения будет пространственной кривой.

Для построения точек линии пересечения выбираем вспомогательные секущие плоскости так, чтобы они пересекали обе поверхности по окружностям (параллелям). Такими плоскостями являются горизонтальные плоскости уровня ( $\alpha, \beta, \gamma, \delta$ ).

Начинаем построение с нахождения опорных точек 1 и 2. Они принадлежат плоскости главного меридиана каждой из поверхностей, которая одновременно является плоскостью симметрии  $\omega$ . Их фронтальные проекции находятся без дополнительных построений в пересечении главных меридианов сферы и конической поверхностей, а горизонтальные - на горизонтальном следе плоскости симметрии ( $\omega_1$ ).

Для нахождения точек раздела видимости на  $\Pi_1$  вводим вспомогательную горизонтальную плоскость  $\beta$  ( $\beta_2$ ), которая пересечет сферу по экватору, а коническую поверхность - по окружности с радиусом  $r_\beta$ . В пересечении этих окружностей получаем горизонтальные проекции точек раздела видимости  $3_1$  и  $3_1'$ . Фронтальные проекции этих точек находятся на следе  $\beta_2$ . Промежуточные точки построены аналогично с помощью плоскостей  $\alpha, \gamma$  и  $\delta$ .

Соединяем полученные точки с учетом их видимости. На  $\Pi_1$  будет видимым участок линии пересечения, расположенный выше плоскости экватора сферической поверхности  $\beta$ .

Далее рассматриваем видимость очерковых линий поверхностей.

Построение показано на рисунке 2.





На  $\Pi_2$  – видим главный меридиан сферы до точек 1 и 2, на  $\Pi_1$  – видим экватор сферы до точки 3 и 3'. На  $\Pi_1$  основание конической поверхности под поверхностью сферы будет невидимо. Т.к. данные поверхности образуют монолитное тело, то на плоскости  $\Pi_2$  образующую конической поверхности внутри сферы и главного меридиана сферы внутри конической поверхности показываем сплошными тонкими линиями.

**Пример 2. Построить линию пересечения сферы с поверхностью призмы.**

Анализируя заданные поверхности, видим, что одна из поверхностей горизонтально-проецирующая – это поверхность призмы. Следовательно, горизонтальная проекция линии пересечения совпадает с горизонтальной проекцией призмы (треугольник  $A_1B_1C_1$ ).

Для построения фронтальной проекции линии пересечения в качестве вспомогательных секущих плоскостей используем фронтальные плоскости уровня, которые пересекают сферу по окружностям, а призму – по образующим (плоскость  $\alpha$ ). В пересечении окружности и образующих находим фронтальные проекции точек линии пересечения.

Линия пересечения заданных поверхностей будет представлять участки трех окружностей, по которым грани призмы пересекут сферу. Одна из этих окружностей, проходящая через точки 1 и 2, проецируется на фронтальную плоскость проекций в натуральную величину, две другие – в виде эллипсов.

Построение линии пересечения начнем с нахождения опорных точек: 1 и 3 – принадлежат экватору полусферы, 6 и 7 – находятся на главном меридиане.

Рассмотрим построение одного из эллипсов, у которого большая ось будет лежать в плоскости  $\beta$ , проходящей через центр полусферы и перпендикулярной левой грани призмы. В пересечении горизонтальных проекций левой грани призмы ( $A_1C_1$ ) и плоскости  $\beta$  ( $\beta_1$ ) находим горизонтальную проекцию точки 4 ( $4_1$ ). Для построения фронтальной проекции  $4_2$  вводим плоскость  $\gamma$ . Точка 4 ( $4_2$ ) – самая высокая точка эллипса (рис. 3).

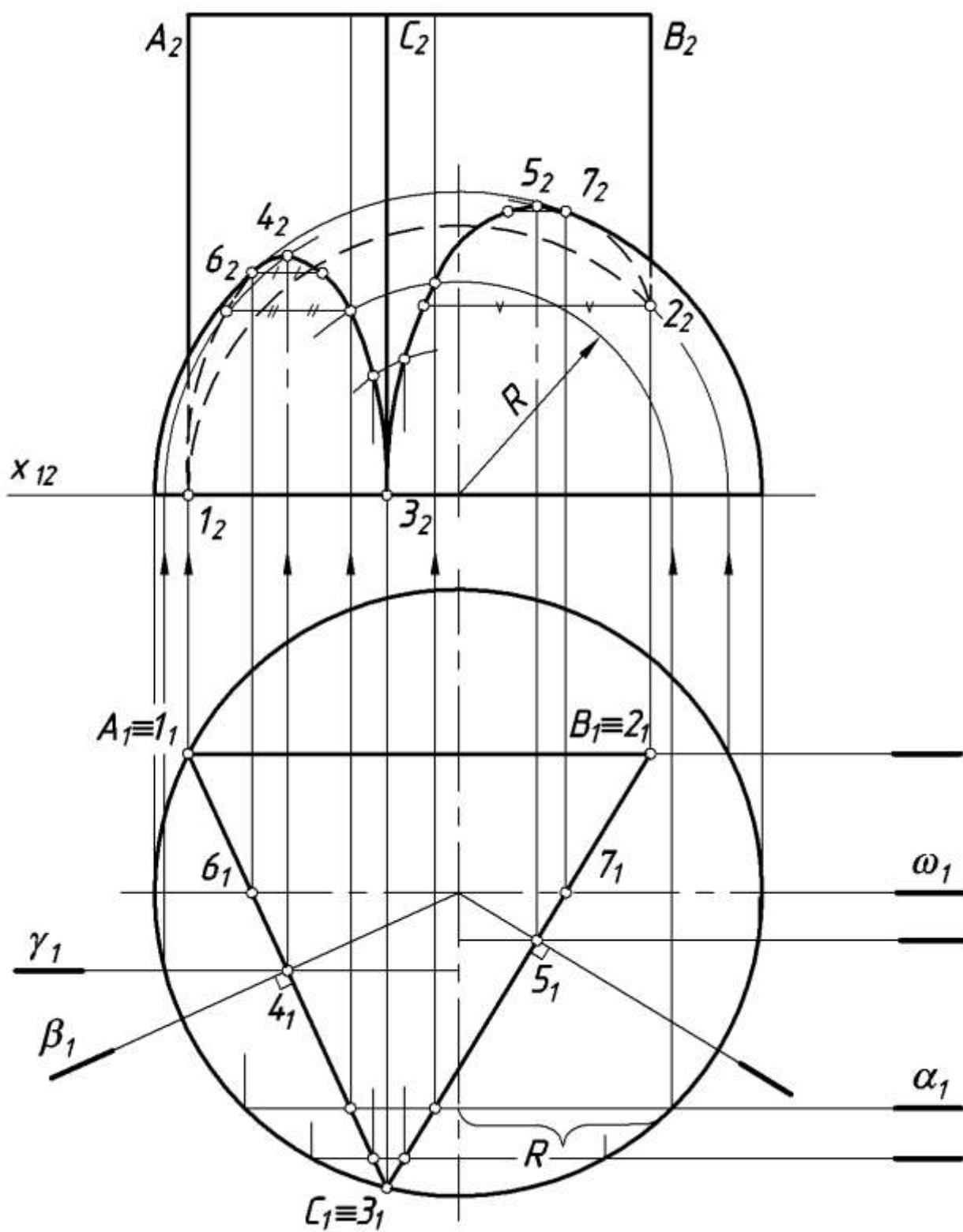


Рис. 3

При определении видимости линии пересечения поверхностей и их очерков видимой будет та часть линии, которая находится на видимой стороне каждой из поверхностей. Линия пересечения на  $\Pi_1$  будет видима, т.к. совпадает с изображением граней призмы. Линия пересечения на  $\Pi_2$  будет видима между точками 6-4-3-5-7 ( $6_2-4_2-3_2-5_2-7_2$ ), т.к. расположена перед плоскостью главного меридиана сферы ( $\omega_1$ ) и принадлежит видимым граням призмы. Остальная часть линии пересечения на  $\Pi_2$  будет невидимой.

Уточняем видимость очерковых образующих поверхностей. Ребра призмы А и В (условно обозначим ребра призмы по вершинам верхнего основания) будут невидимы от главного меридиана сферы до точек 1 и 2. Очерк главного меридиана сферы будет видим от экватора вверх до точек 6 и 7.

### **Пример 3. Построить линию пересечения цилиндрической и конической поверхности.**

Проанализируем заданные поверхности. Так как цилиндрическая поверхность является горизонтально-проецирующей, следовательно, горизонтальная проекция линии пересечения совпадает с горизонтальной проекцией цилиндрической поверхности, а значит, нам известны горизонтальные проекции всех точек искомой линии. Задача сводится к нахождению их фронтальных проекций из условия их принадлежности конической поверхности.

Построение линии пересечения рассмотрено на рисунке 4.

Отмечаем горизонтальные проекции характерных точек.

$1_1$  и  $2_1$  – горизонтальные проекции низшей (1) и высшей (2) точек, лежащих в горизонтально-проецирующей плоскости  $\gamma$ , проходящей через оси вращения обеих поверхностей (плоскость  $\gamma$  является плоскостью симметрии данных поверхностей).

$3_1$  и  $4_1$  – горизонтальные проекции точек, которые являются границами видимости кривой на фронтальной плоскости проекций. Эти точки расположены во фронтальной плоскости уровня  $\omega$ , которая должна проходить через ось вращения поверхности, расположенной ближе к наблюдателю, т.е. через ось вращения цилиндрической поверхности.

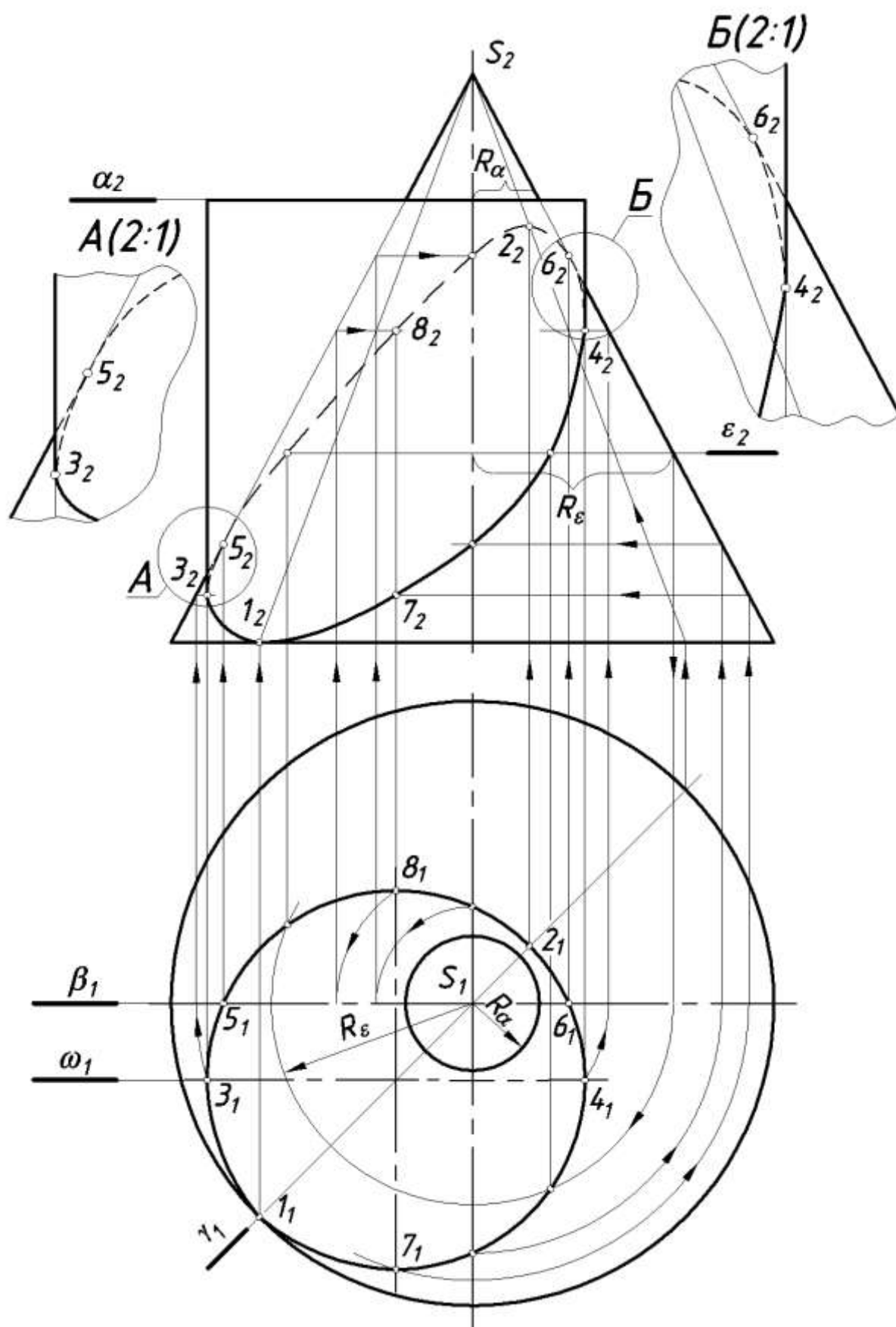


Рис. 4

$5_1$  и  $6_1$  – горизонтальные проекции точек, расположенных на образующих конической поверхности. Эти точки являются очерковыми на фронтальной плоскости проекций.

$7_1$  и  $8_1$  – горизонтальные проекции самой ближней к наблюдателю (7) и самой дальней (8) точек.

Фронтальные проекции точек 5 и 6 отмечаем сразу на фронтальных проекциях очерковых образующих конической поверхности. Для построения фронтальных проекций остальных точек (характерных и промежуточных) можно воспользоваться горизонтально-проецирующими плоскостями (например,  $\gamma$ ), или горизонтальными плоскостями уровня (например,  $\varepsilon$ ).

Можно и не пользоваться вспомогательными плоскостями, т.к. горизонтальные проекции всех точек линии пересечения известны, то их фронтальные проекции могут быть определены с помощью образующих конуса (см. построение  $2_2$  на рис. 4). Можно вместо образующих использовать параллели конической поверхности, которые в данном случае проецируются на  $\Pi_1$  без искажения (в окружности с центром в  $S_1$ , а на  $\Pi_2$  – в отрезки прямых, см. построение  $3_2, 4_2, 7_2, 8_2$ ).

Полученные фронтальные проекции искомых точек соединяем плавной замкнутой кривой. Часть кривой от  $3_2$  через  $1_2, 7_2$  до  $4_2$  – видимая, остальная часть – невидимая, т.к. расположена за плоскостью главного меридиана  $\omega$ , проходящей через ось вращения цилиндрической поверхности.

В данном примере появляется еще одна линия пересечения поверхностей – окружность радиуса  $R\alpha$ , т.к. верхнее основание цилиндра пересекает коническую поверхность по этой окружности.

**Пример 4. Построить линию пересечения двух цилиндрических поверхностей.**

Проанализируем заданные поверхности. В данном примере обе цилиндрические поверхности проецирующие: поверхность  $\mu$  – горизонтально-проецирующая, поверхность  $\eta$  – профильно-проецирующая. Следовательно, на эюре мы имеем две проекции линии пересечения – горизонтальную, совпадающую с основанием вертикального цилиндра и профильную, совпадающую с основанием поверхности  $\eta$  – прямого кругового цилиндра.

Пересекаются две поверхности вращения. Поверхность  $\mu$  - горизонтально-проецирующая, поверхность  $\eta$  - профильно-проецирующая.

Из условия очевидно, что построения требует фронтальная проекция линии пересечения (рис. 5).

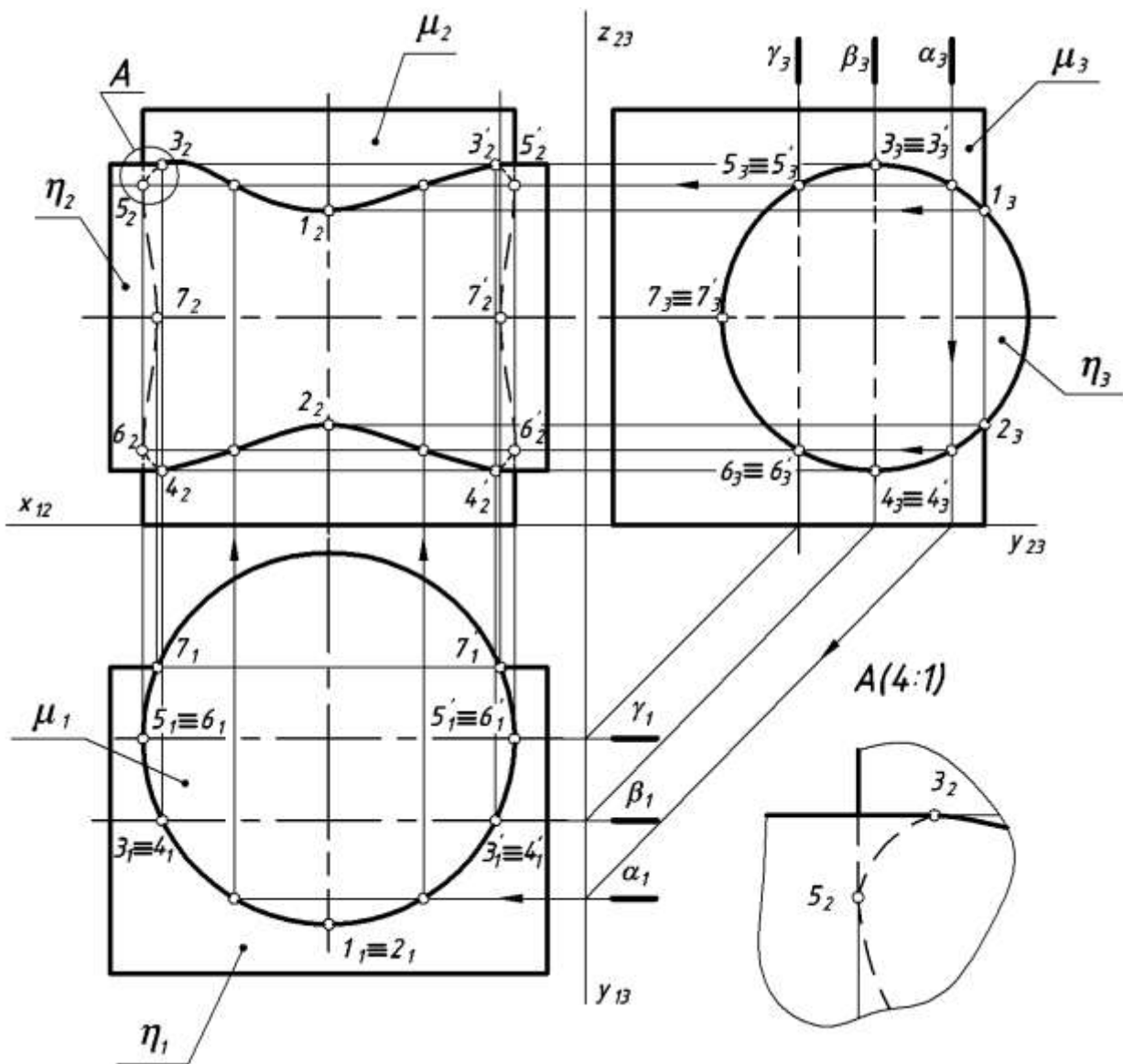


Рис. 5

Линия пересечения представляет пространственную кривую линию, горизонтальная проекция которой совпадает с основанием поверхности  $\mu$ , профильная проекция – с основанием поверхности  $\eta$ .

Для построения выбираем фронтальные плоскости уровня  $\alpha, \beta, \gamma$  ( $\alpha_1, \beta_1, \gamma_1$ ).

Выделим характерные точки линии пересечения. **Характерными** будут точки, лежащие на очерковых образующих цилиндров и их проекциях:

**1, 2** – на передней образующей **поверхности  $\mu$** ;

**3, 4, 3', 4'** на верхней и нижней образующих поверхности  **$\eta$** ;

**5, 6, 5', 6'** - на левой и правой очерковых образующих поверхности  **$\mu$** ;

**7, 7'** – на дальней образующей поверхности  **$\eta$** .

Фронтальные проекции точек 1 и 2 находим по их профильным проекциям; 3 и 4 – по горизонтальным проекциям; 5 и 6 – по профильным; 7 и 7' – по горизонтальным; промежуточные - с помощью плоскости  $\alpha$ , которая пересечет обе поверхности по образующим. Отмечаем точки пересечения фронтальных проекций этих образующих.

**Видимость фронтальной проекции линии пересечения** определяется по горизонтальному цилиндру, его плоскость главного меридиана  $\beta$  отделяет видимую часть линии пересечения от невидимой части.

Обводим видимую часть до точек 3 ( $3_2$ ) и 4 ( $4_2$ ), оставшуюся часть показываем штриховой линией. Определяем видимость очерковых линий (выполняем выносной элемент А).

### **4.3. ПЕРЕСЕЧЕНИЕ МНОГОГРАННИКОВ**

Существует 2 способа решения задач на взаимное пересечение многогранников: *способ ребер и способ граней*.

#### ***Способ ребер:***

- 1 – анализируют ребра одного из многогранников и находят точки пересечения каждого ребра этого многогранника с гранями второго;
- 2 – анализируют ребра второго многогранника и находят точки пересечения их с гранями первого;
- 3 – через найденные точки в определенной последовательности проводят ломаную линию, которая и представляет собой линию пересечения многогранников. ***Соединять*** прямыми можно только те точки, которые находятся ***в одной грани***.



**Способ граней.**

По этому способу определяют отрезки прямых линий, по которым грани одного многогранника пересекают грани другого.

**Примечания.**

1. Если один из пересекающихся многогранников представляет собой прямую призму, то одна проекция линии пересечения уже есть.
2. Если одна из проекций ребра одного из многогранников не пересекает проекции другого, то данное ребро и в пространстве не пересекает этой грани.

**Пример 5. Построить линию пересечения поверхностей трехгранной пирамиды и прямой трехгранной призмы.**

Так как грани призмы являются фронтально-проецирующими плоскостями, то можно сделать заключение о том, что фронтальная проекция искомой линии пересечения известна и совпадает с фронтальным очерком призмы ( $E_2F_2D_2$ ) – примечание 1. Условно обозначим каждое ребро трехгранной призмы по вершинам ее переднего основания.

Для построения линии пересечения воспользуемся способом ребер. Анализируем ребра призмы и находим точки их пересечения с гранями пирамиды.

Для определения точек пересечения ребра  $E$  призмы с гранями пирамиды используем горизонтальную плоскость  $\alpha$ . Ребро  $E$  пересекает грань  $ASB$  в точке 1, а грань  $ASC$  – в точке 1'.

Для определения точек пересечения ребер  $D$  и  $F$  призмы с гранями пирамиды используем горизонтальную плоскость  $\beta$ . Определяем линии пересечения плоскости  $\beta$  с гранями пирамиды. Отмечаем на пересечении полученных линий (треугольника, подобного основанию пирамиды, с горизонтальными проекциями ребер  $D$  и  $F$ ) точки 2, 2' и 3, 3'.

Анализируем ребра пирамиды и находим точки их пересечения с гранями призмы.

Ребро пирамиды  $SB$  пересекает призму в двух точках 4 и 5, а ребра  $SA$  и  $SC$  призму вообще не пересекают – примечание 2.

Соединяем полученные точки линии пересечения отрезками прямых с учетом принадлежности их одной грани.

Все описанные построения приведены на рисунке 6.

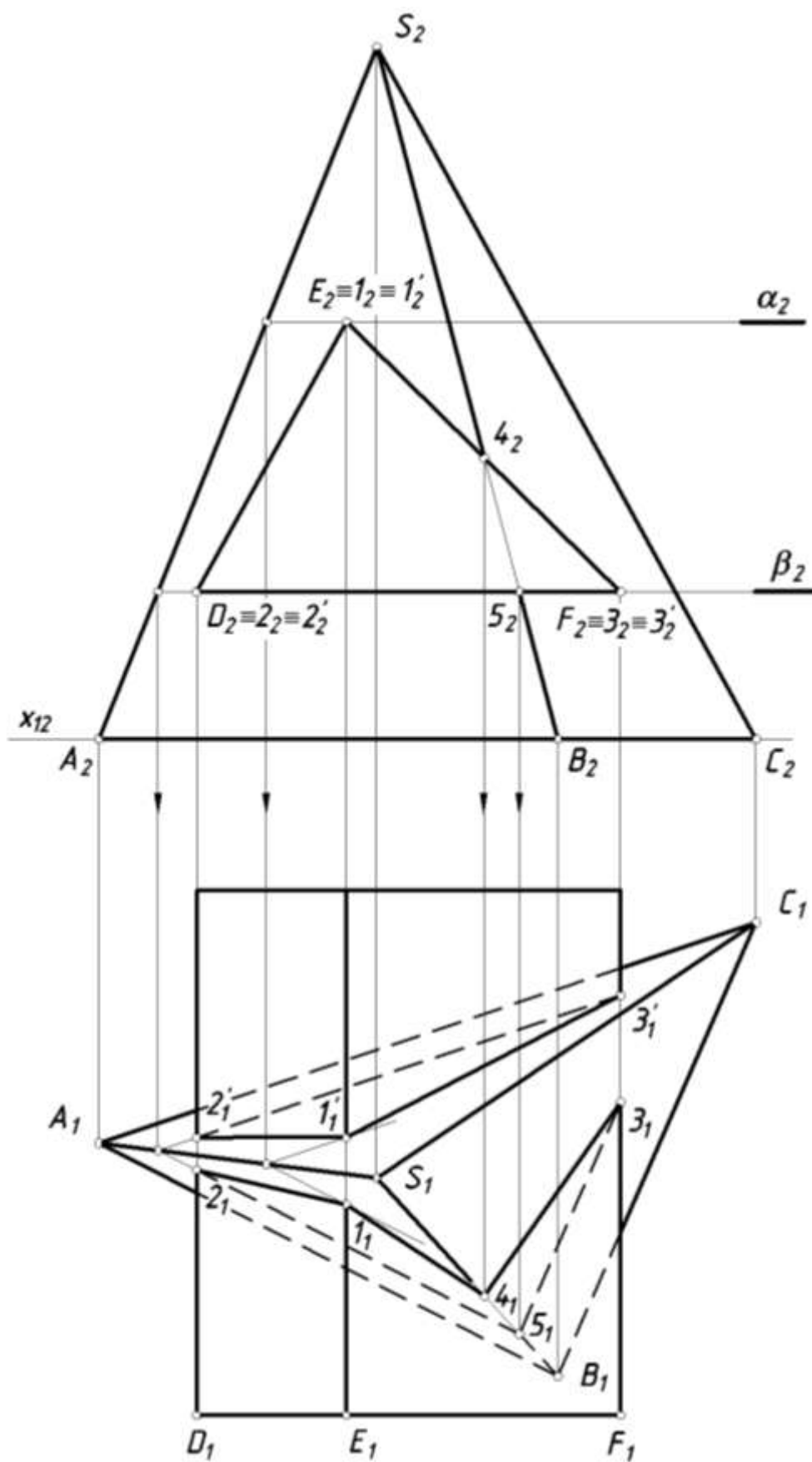


Рис.6

Видимость горизонтальной проекции линии пересечения определяем по граням призмы. Грани DE и EF – видимые, а грань DF – невидимая.

**Рассмотренные примеры – это вариант задачи 1 из эюра 4.**

#### 4.4. СПОСОБ СЕКУЩИХ КОНЦЕНТРИЧЕСКИХ СФЕР

В основе способа лежит замечательное **свойство соосных поверхностей** (имеющих общую ось вращения): *соосные поверхности всегда пересекаются по плоской кривой 2-го порядка (окружности).*

Сфера имеет бесконечное множество осей вращения и поэтому будет соосной с любой другой поверхностью вращения. Если расположить центр сферы (рис. 7) на оси любой поверхности вращения (например, конической или цилиндрической), то такая сфера будет пересекать эти поверхности по окружностям АВ и CD (параллелям) с центрами на осях вращения, которые проецируются на  $\Pi_2$  в виде прямых  $(A_2B_2) \cap (i_2)$  и  $(C_2D_2) \cap (i_2')$ .

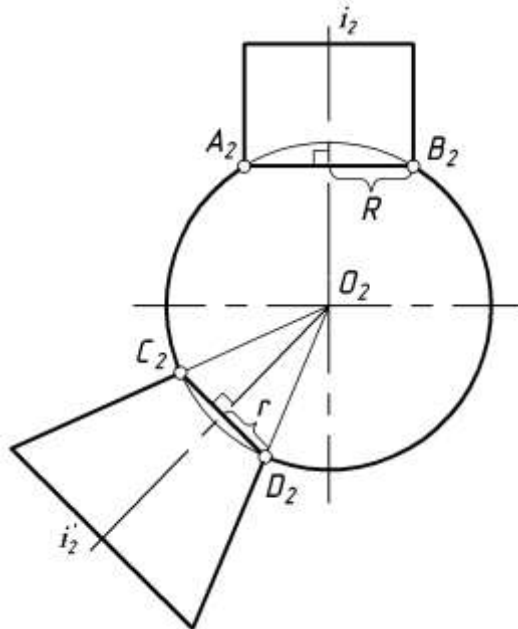


Рис. 7

Выделим **3 условия**, при которых применяется **способ секущих сфер**:

**1 – обе поверхности должны быть поверхностями вращения;**  
**2 – оси поверхностей должны пересекаться. Точка пересечения осей поверхностей принимается за центр секущих сфер;**

**3 – оси поверхностей вращения должны быть параллельны какой-либо плоскости проекций (если это условие не выполняется, необходимо применить замену плоскостей проекций).**

***Алгоритм решения задачи:***

- анализ поверхностей (определяют, какие поверхности заданы, и как они расположены относительно плоскостей проекций);

- нахождение опорных точек (точек, лежащих на пересечении очерков поверхностей);

- построение сферы минимального радиуса (это сфера, вписанная в одну поверхность и пересекающая другую);

- построение промежуточных сфер (для определения промежуточных или случайных точек);

- построение линии пересечения с учетом видимости.

**Пример 6. Построить линию пересечения конической и цилиндрической поверхностей.**

Проведем анализ заданных поверхностей. Обе поверхности – поверхности вращения с пересекающимися осями, оси поверхностей параллельны плоскости  $\Pi_2$ . Следовательно, для решения задачи можно применить способ сфер.

Характерные точки кривой пересечения 1 и 2 очевидны, их находим без дополнительных построений как точки пересечения очерковых образующих поверхностей, расположенных в одной плоскости главного меридиана  $\gamma$ . Остальные точки находим с помощью вспомогательных секущих концентрических сфер.

За центр сфер принимаем точку  $O$  – точку пересечения осей заданных поверхностей. Определим предельные границы вспомогательных сфер. Максимальный радиус сферы ( $R_{\max}$ ) должен быть равен расстоянию от центра сферы до самой удаленной точки пересечения очерковых образующих, в нашем примере от точки  $O$  до точки 1. ***Сфера минимального радиуса должна быть вписана в наибольшую поверхность, она должна***

*касаться одной поверхности и пересекать другую.* В нашем примере для определения  $R_{min}$  опускаем перпендикуляры на образующие конуса и цилиндра и выбираем наибольший (рис. 8).

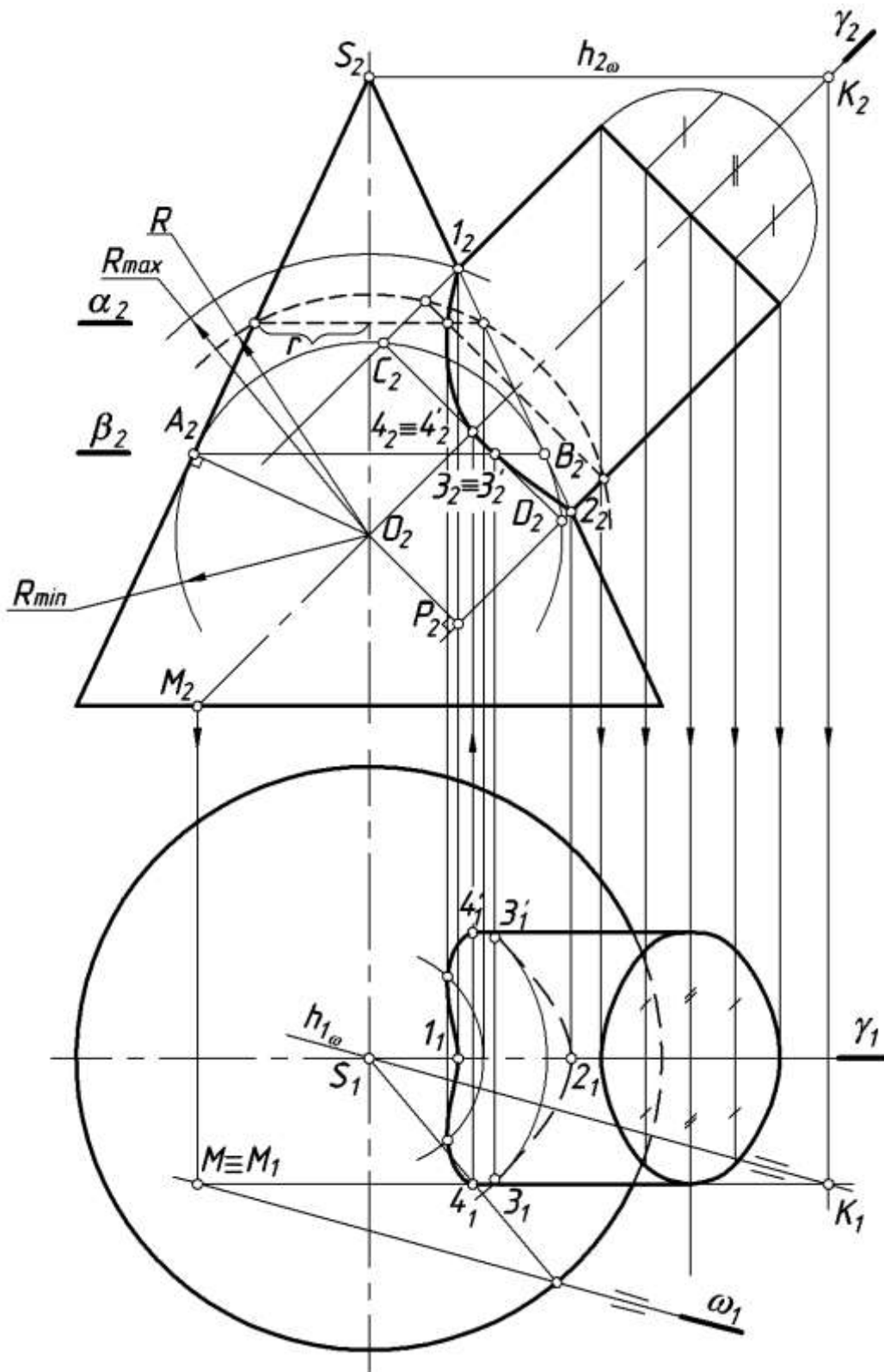


Рис. 8

Проводим сферу минимального радиуса. Эта сфера будет соосной поверхности конуса и цилиндра и пересечет их по окружностям, которые проецируются на  $\Pi_2$  отрезками прямых линий  $(A_2B_2)$  и  $(C_2D_2)$ . В пересечении этих прямых получаем точки  $3$  ( $3_2$ ) и  $3'$  ( $3_2'$ ), принадлежащие линии пересечения. Все вспомогательные сферы должны иметь радиус в пределах:

$$R_{\min} \leq R < R_{\max}$$

Меняя радиус сферы, находим фронтальные проекции промежуточных точек и строим фронтальную проекцию линии пересечения.

Для построения горизонтальной проекции линии пересечения используем окружности, полученные от сечения конуса вспомогательными сферами, или свойство принадлежности точек конической поверхности.

Для определения  $3_1$  и  $3_1'$  строим горизонтальную проекцию окружности с радиусом  $AB/2$ , принадлежащей конусу и сфере радиуса  $R_{\min}$ .

Характерные точки  $4$  и  $4'$ , определяющие границу видимости на  $\Pi_1$ , можно найти как точки пересечения очерковых (на  $\Pi_1$ ) образующих цилиндра с поверхностью конуса. На рисунке 8 показано построение этих точек с помощью вспомогательной секущей плоскости  $\omega$ , проходящей через вершину конуса  $S$  и очерковую (на  $\Pi_1$ ) образующую цилиндра  $KM$ . Эта плоскость пересекает конус по образующим, найденным с помощью определения горизонтального следа  $\omega_1$ , который построен по точке  $M$  и направлению  $h_{1\omega}$  (см. построение на рис. 8).

Полученные точки соединяют плавной кривой линией с учетом видимости. На фронтальной плоскости видимая и невидимая части линии пересечения совпадают, т.к. есть плоскость симметрии  $\gamma$ . На плоскости  $\Pi_1$  будет видимой часть линии, расположенная на верхней половине цилиндра (выше плоскости  $\gamma$ , т.е. выше точек  $4$  и  $4'$ ).

**Пример 7. Построить линию пересечения двух конических поверхностей  $\mu$  и  $\lambda$  (рис. 9).**

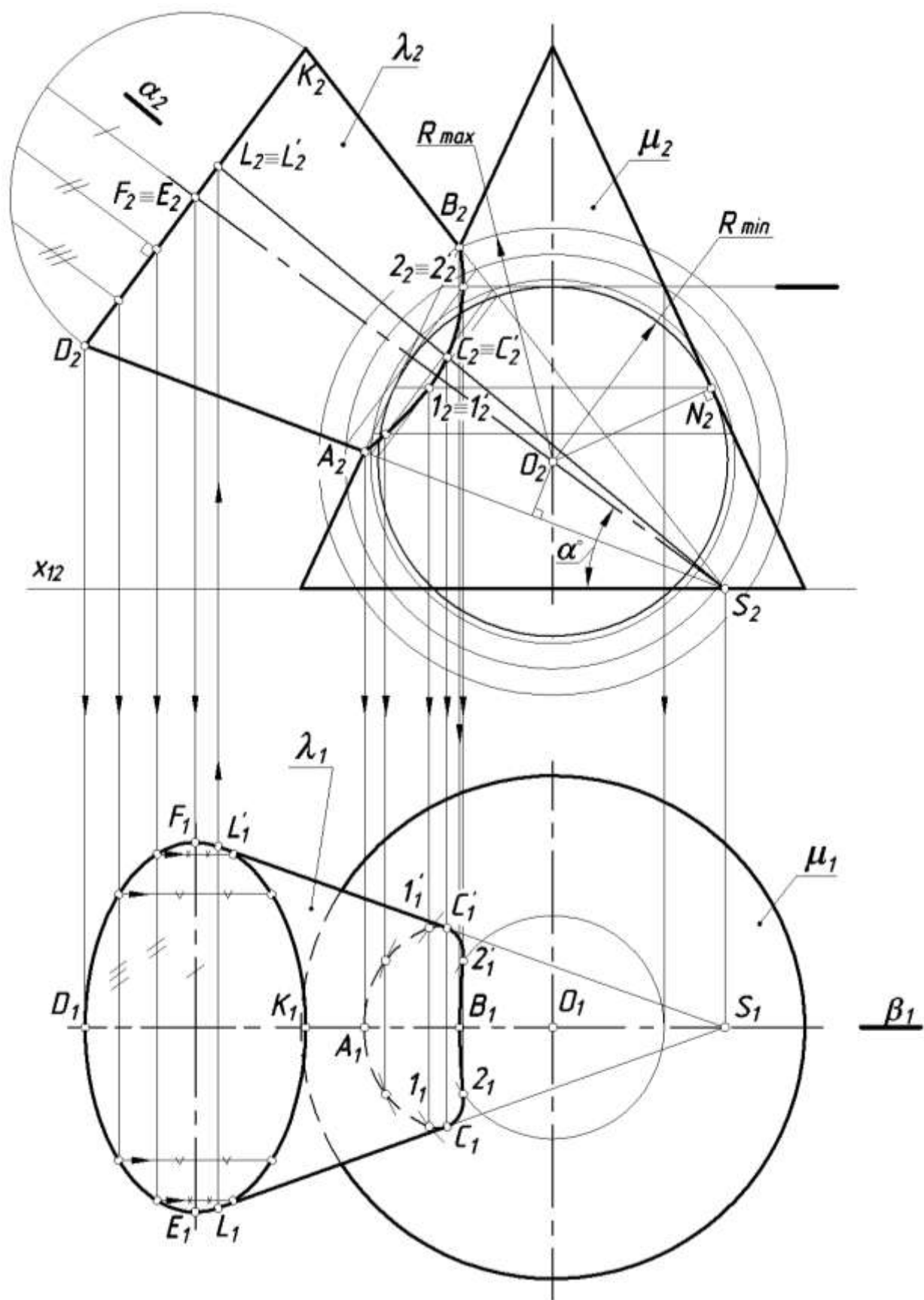


Рис. 9

Даны два пересекающихся прямых круговых конуса. Конус  $\mu$  основанием расположен на плоскости  $\Pi_1$ , его ось параллельна  $\Pi_2$ , а ось конуса  $\lambda$  расположена под некоторым углом  $\alpha$  к плоскости  $\Pi_1$  и также параллельна  $\Pi_2$ . Обе конические поверхности имеют общую плоскость симметрии  $\beta$ .

Для построения горизонтальной проекции конической поверхности  $\lambda$  строим горизонтальную проекцию вершины  $S$  и основания, которое проецируется в виде эллипса с большой осью  $EF$  и малой  $DK$ . Горизонтальные проекции очерковых образующих  $SL$  и  $SL'$  проводим через вершину  $S$ , как касательные к эллипсу основания (точное построение см. на рис. 10).

Для построения линии пересечения используем способ секущих сфер с центром в точке пересечения осей. Сфера минимального радиуса вписывается в коническую поверхность  $\mu$  и дает точки  $1$  и  $1'$ . Характерные точки  $A$  и  $B$  находятся в пересечении главных меридианов конических поверхностей. Сфера максимального радиуса определяется расстоянием от точки  $O$  до опорной точки  $B$ . Для построения промежуточных точек используем сферы с радиусом больше  $ON$ , но меньше  $OB$ . Пример – построение промежуточных точек  $2$  и  $2'$ . Соединяем полученные точки плавной кривой линией с учетом видимости.

Линия пересечения на горизонтальной плоскости проекций будет видимой до точек  $C$  и  $C'$ , которые находим на очерковых образующих  $SL$  и  $SL'$ , т.к. плоскость  $\alpha$  является плоскостью раздела видимости.

Очерковые образующие конической поверхности  $\lambda$  будут видимыми на фронтальной плоскости проекций до точек  $A$  и  $B$ , на горизонтальной – до точек  $C$  и  $C$ .

#### 4.5. ПРИМЕР ПОСТРОЕНИЯ ОЧЕРКОВ ПРОЕКЦИЙ ТЕЛА ВРАЩЕНИЯ С НАКЛОННОЙ ОСЬЮ

На рис. 10 изображен прямой круговой конус, ось которого параллельна плоскости  $\Pi_2$  и наклонена к плоскости  $\Pi_1$ . Очерк его фронтальной проекции задан: это равнобедренный треугольник  $S_2E_2F_2$ . Требуется построить очерк горизонтальной проекции.



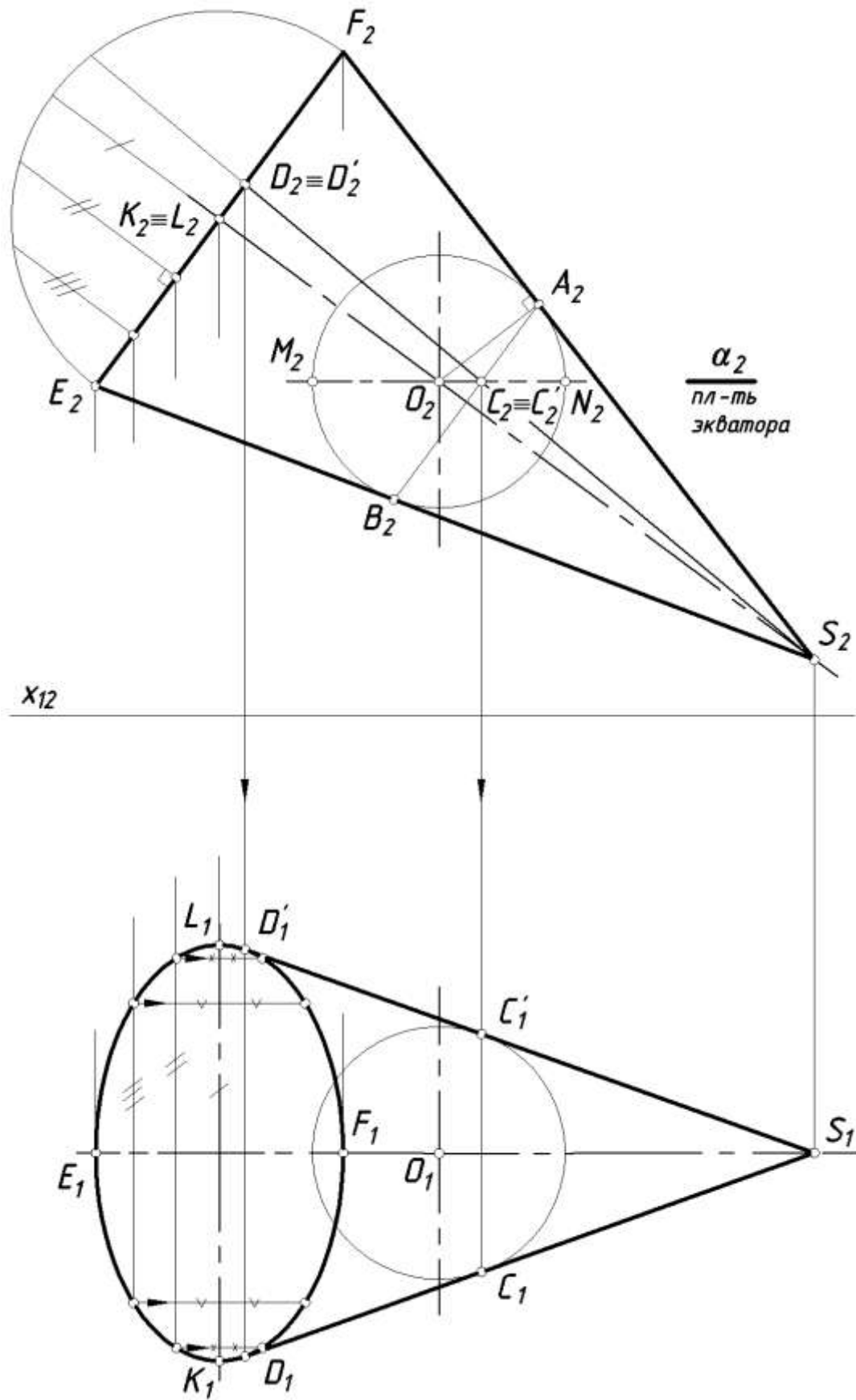


Рис. 10

Искомый очерк составляется из части эллипса и двух касательных к нему прямых. В самом деле, конус в заданном его положении проецируется на  $\Pi_1$  при помощи поверхности эллиптического цилиндра, образующие которого проходят через точки окружности основания конуса, и при помощи двух плоскостей, касательных к поверхности конуса.

Эллипс на горизонтальной проекции можно построить по двум его осям: малой  $E_1F_1$  и большой  $K_1L_1$ , равной по своей величине  $E_2F_2$  (диаметру окружности основания конуса). Прямые  $S_1D_1$  и  $S_1D'_1$  получатся, если провести из точки  $S_1$  касательные к эллипсу. Построение этих прямых заключается в отыскании проекций тех образующих конуса, по которым происходит соприкосновение конуса и упомянутых выше плоскостей. Для этого использована сфера, вписанная в конус. Так как проецирующая на  $\Pi_1$  плоскость одновременно касается конуса и сферы, то можно провести касательную из точки  $S_1$  к окружности – проекции экватора сферы – и принять эту касательную за проекцию искомой образующей.

Построение можно начать с нахождения точки  $C_2$  и  $C_2'$  – фронтальных проекций одной из точек искомых образующих. Точка  $C_2$  получается при пересечении фронтальных проекций: 1 – окружности касания конуса и сферы (прямая  $A_2B_2$ ) и 2 – экватора сферы (прямая  $M_2N_2$ ). Теперь можно найти проекции  $C_1$  и  $C_1'$  на горизонтальной проекции экватора и через точки  $S_1$  и  $C_1$  провести прямую – горизонтальную проекцию искомой образующей. На этой прямой определяется и точка  $D$ , горизонтальная проекция которой (точка  $D_1$ ) есть точка касания прямой с эллипсом.

## **5. ЗАКОНОМЕРНОСТИ ПРОЕЦИРОВАНИЯ ЛИНИЙ ПЕРЕСЕЧЕНИЯ ПОВЕРХНОСТЕЙ ВТОРОГО ПОРЯДКА. ТЕОРЕМА МОНЖА**

Порядок линии пересечения двух алгебраических поверхностей равен произведению порядков этих поверхностей. В отдельных случаях кривая пересечения может распадаться на линии низших порядков (прямые или плоские кривые).

**Признаки распада кривой 4-го порядка** на две плоские кривые 2-го порядка даны в следующих теоремах.

**ТЕОРЕМА 1.** Если две поверхности 2-го порядка пересекаются по одной плоской кривой второго порядка, то они пересекаются и по второй плоской кривой второго порядка (рис. 11).

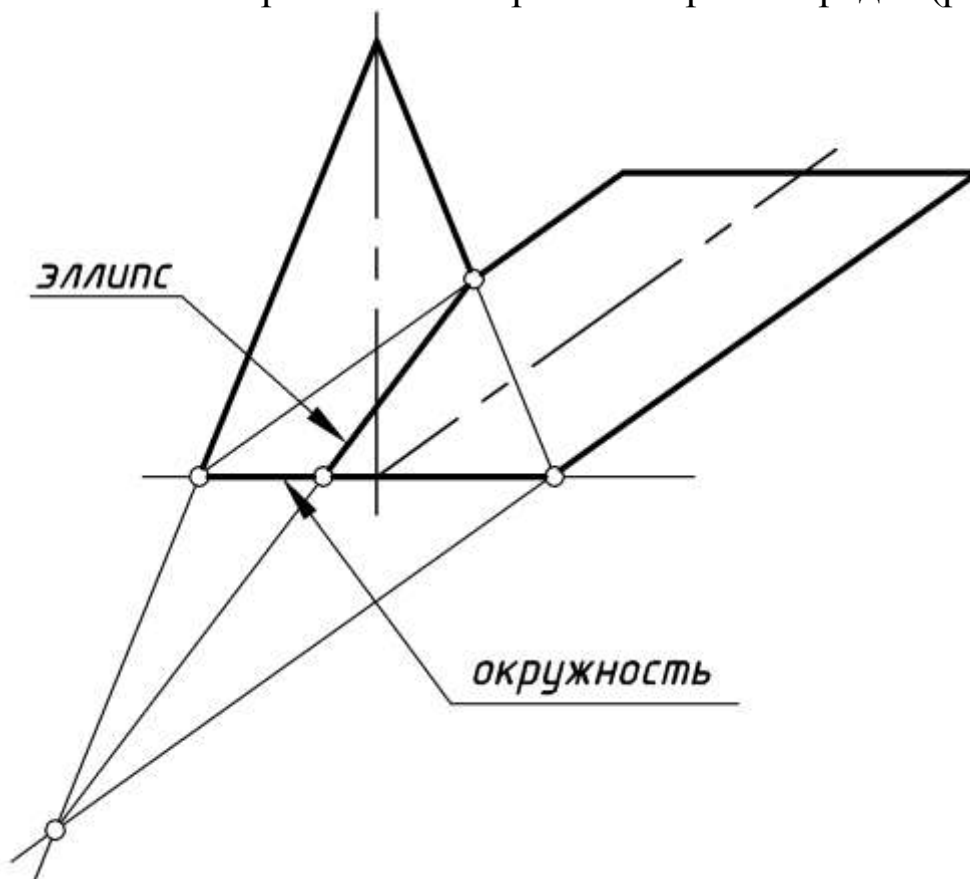


Рис. 11

Две поверхности (прямой круговой конус и наклонный цилиндр) пересекаются по окружности, которая является общим основанием. Для нахождения второй линии пересечения определяем точки 1 и 2, в которых пересекаются очерковые образующие поверхностей цилиндра и конуса. По этим точкам строим линию, которая будет являться эллипсом.

**ТЕОРЕМА 2** (о двойном касании). Если две поверхности 2-го порядка имеют касание в двух точках, то линия их пересечения распадается на две плоские кривые 2-го порядка, плоскости которых проходят через прямую, соединяющую точки пересечения линий касания (рис. 12).

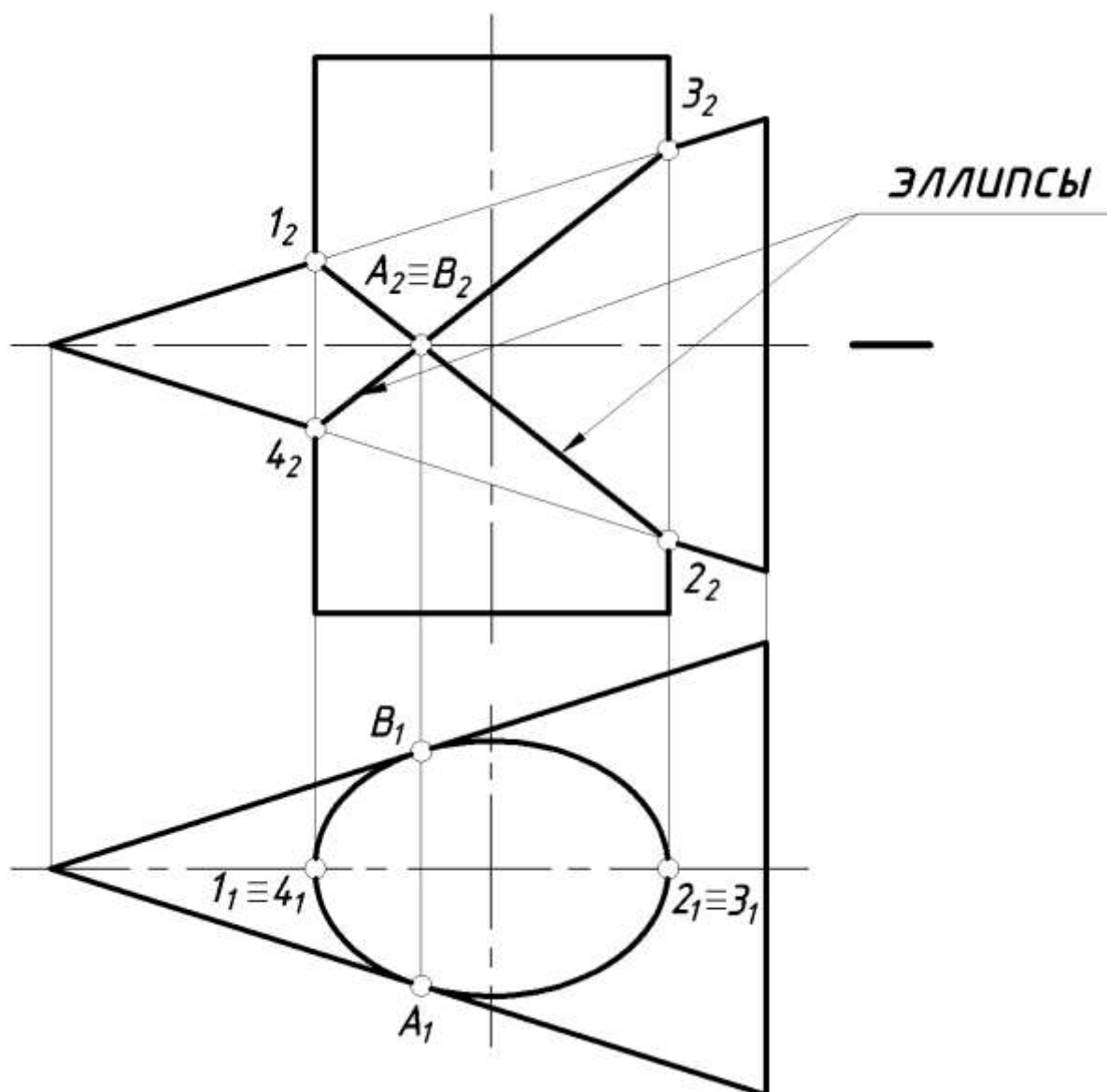


Рис. 12

Точками касания поверхностей называются точки, через которые проходят плоскости, касательные одновременно к двум поверхностям. На рис. 12 показано построение линии пересечения эллиптического цилиндра с прямым круговым конусом.

На основании теоремы о двойном касании для нахождения линии пересечения поверхностей второго порядка, имеющих две точки касания  $A$  и  $B$ , достаточно определить опорные точки 1, 2, 3, 4 на пересечении очерков этих поверхностей (относительно плоскости  $\Pi_2$ ).

Горизонтальная проекция линии пересечения будет совпадать с горизонтальной проекцией эллиптического цилиндра.

**ТЕОРЕМА 3 («Теорема МОНЖА»).** Если две поверхности второго порядка описаны около 3-ей поверхности 2-го порядка или вписаны в нее, то линия их пересечения распадается на 2 кривые 2-го порядка, плоскости которых проходят через прямую, соединяющую точки пересечения линий касания.

Эта теорема по существу является частным случаем теоремы 2 (рис. 13).

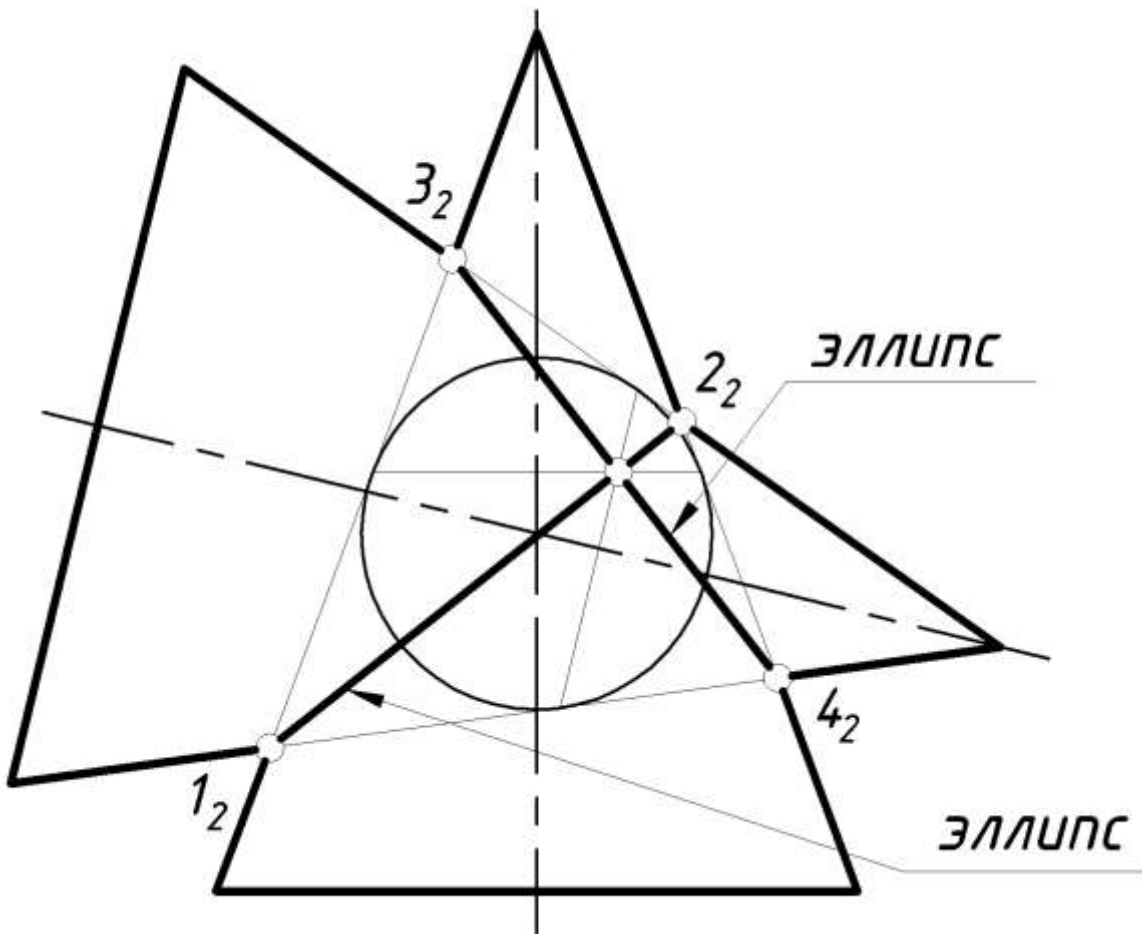


Рис. 13

Два прямых круговых конуса описаны вокруг сферы (рис. 13). Для определения линии их пересечения определяют опорные точки в пересечении очерковых образующих конусов. Соединив полученные точки, строим линию пересечения поверхностей, в данном случае поверхности пересекаются по двум эллипсам.

Рассмотрим **3 случая взаимного пересечения** поверхностей вращения, ограничивающих прямой круговой цилиндр и прямой круговой конус.

Линия пересечения всегда огибает меньшую из поверхностей.

**В 1-ом случае цилиндр врезается в конус,** потому что в конус можно вписать сферу большего радиуса с центром в точке пересечения осей (рис. 14).

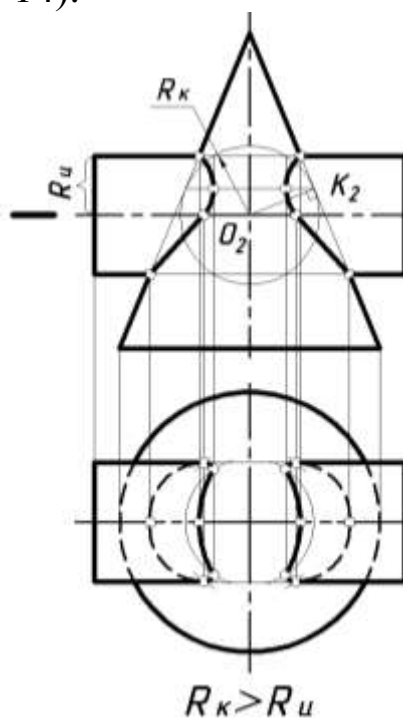


Рис. 14

**Во 2-ом случае конус врезается в цилиндр,** ибо сфера большего радиуса вписывается в цилиндр (рис.15).

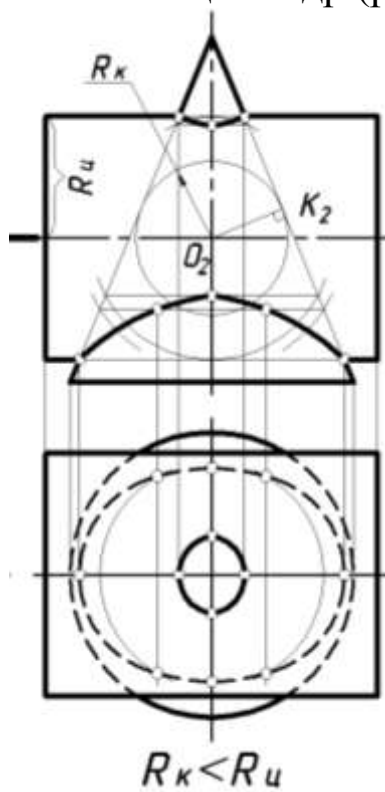


Рис. 15

**В 3-ем случае линия пересечения распадается на два эллипса**, т.к. в цилиндр и конус вписывается одна общая сфера (теорема Монжа). Две окружности пересечения совмещаются при этом в одну окружность касания. Окружности касания в пересечении дадут 2 точки, совпадающие на фронтальной плоскости проекций в одну. Эти точки будут концами хорды, стягивающей 2 эллипса, на которые распадается линия пересечения (рис. 16).

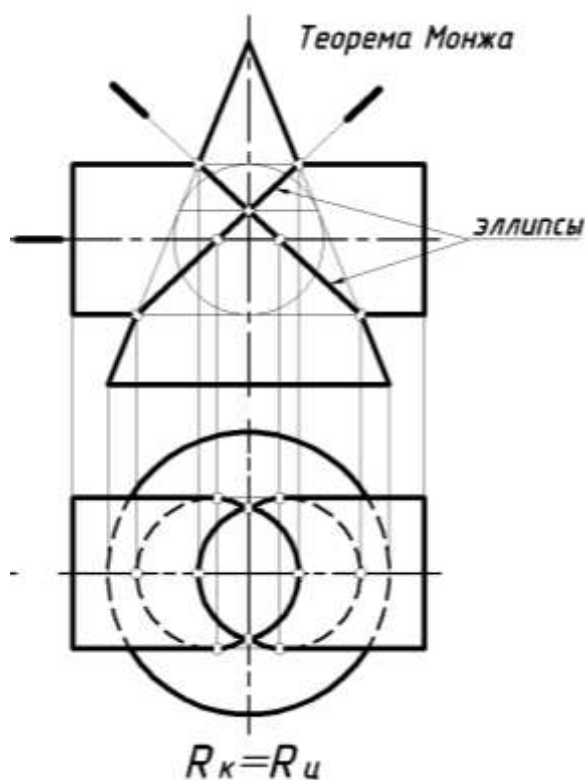


Рис. 16

### **Заключение.**

При решении задач на взаимное пересечение поверхностей рекомендуется *следующая последовательность*:

- 1 – проанализировать заданные *поверхности*;
- 2 – выбрать способ построения линий пересечения поверхностей;
- 3 – найти **характерные** точки;
- 4 – определить **промежуточные** точки;
- 5 – **соединить** полученные точки *плавной* кривой линией с учетом видимости;
- 6 – определить **видимость очерковых** и других линий контуров данных поверхностей.

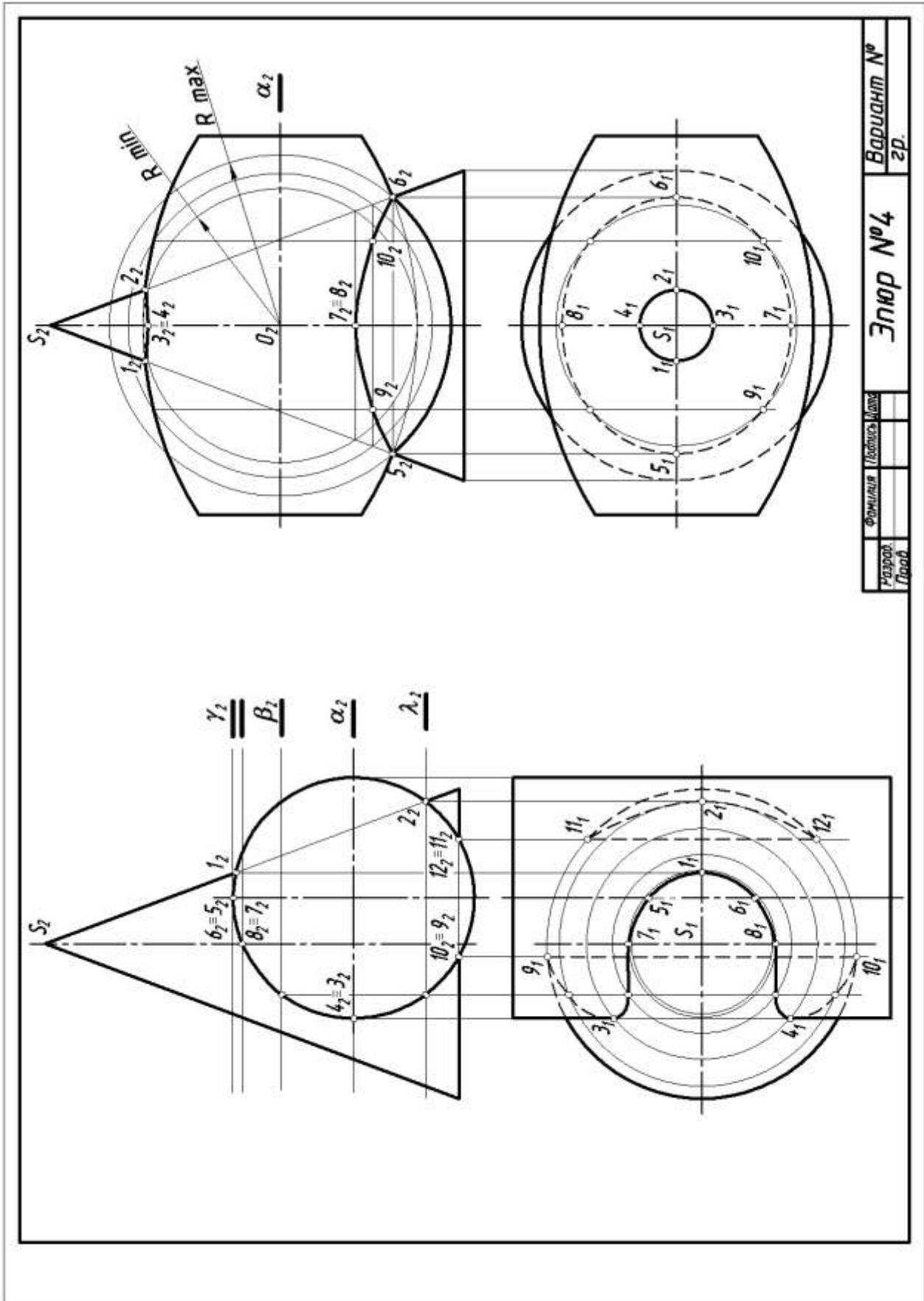
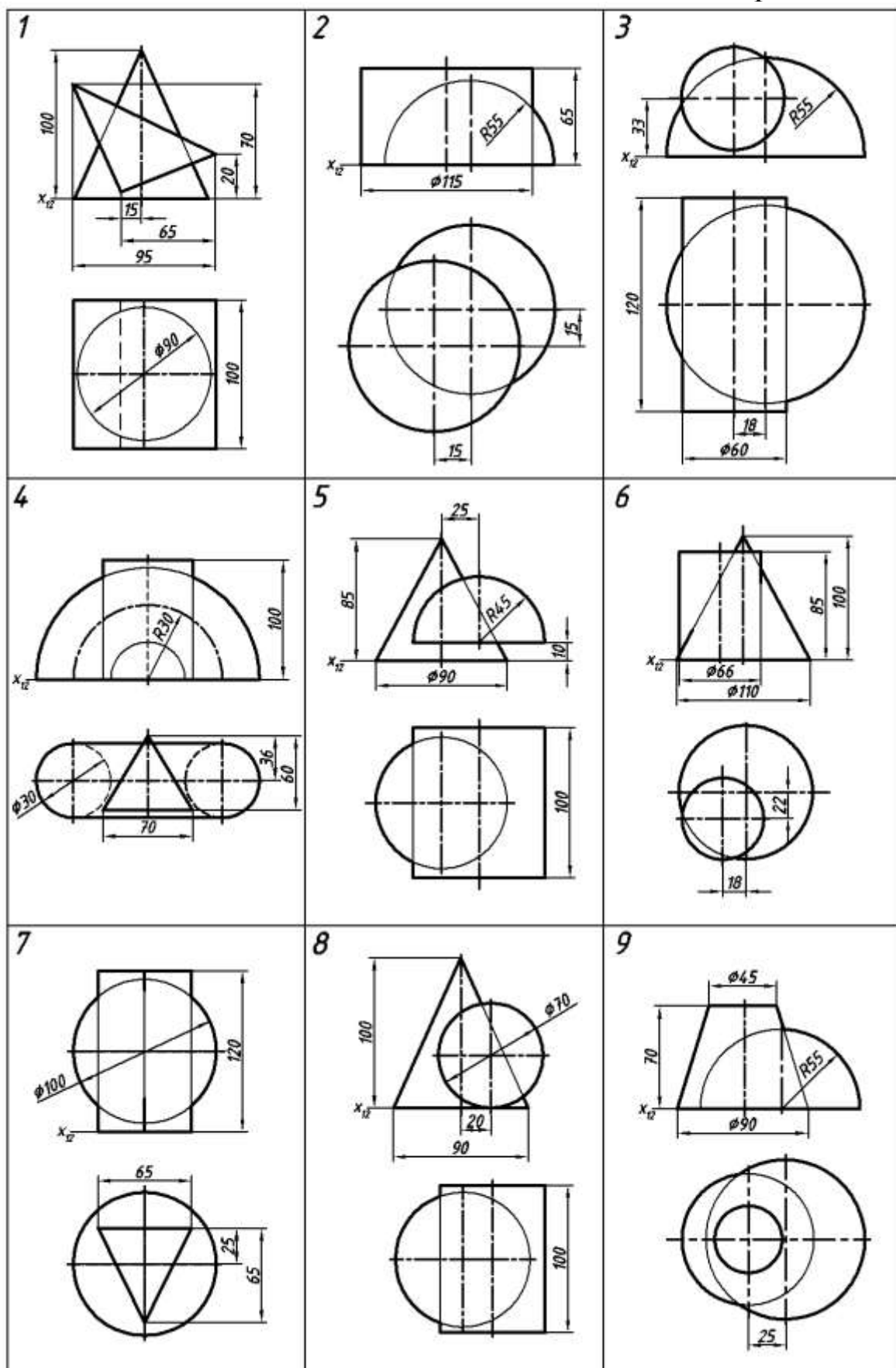
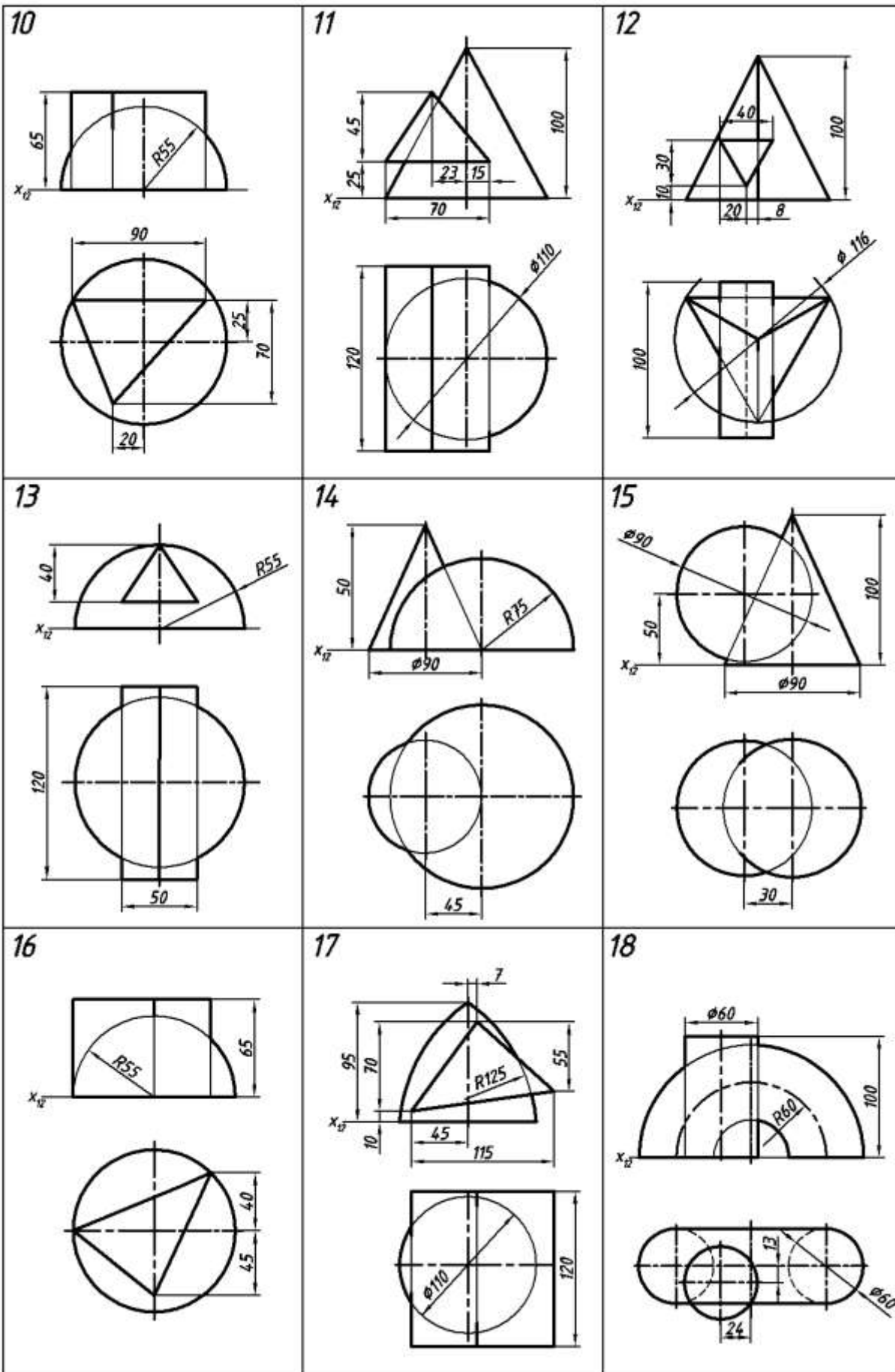
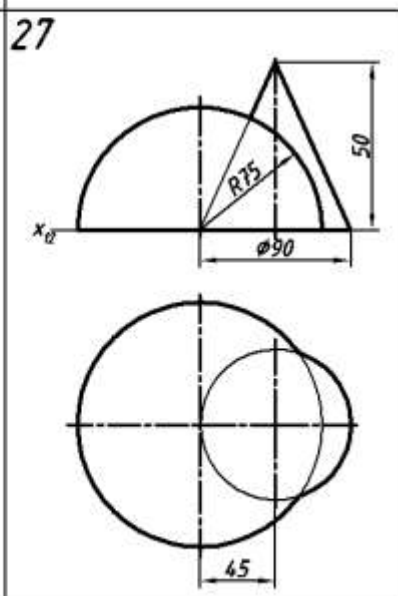
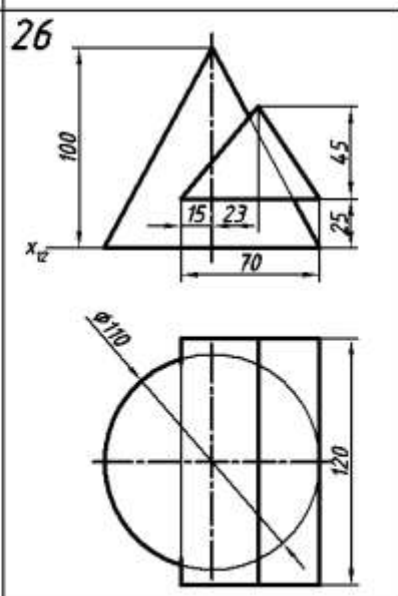
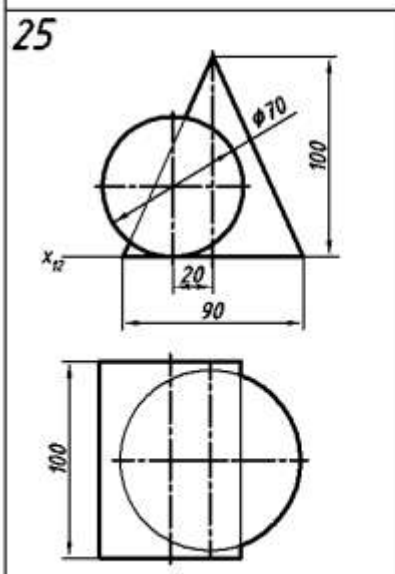
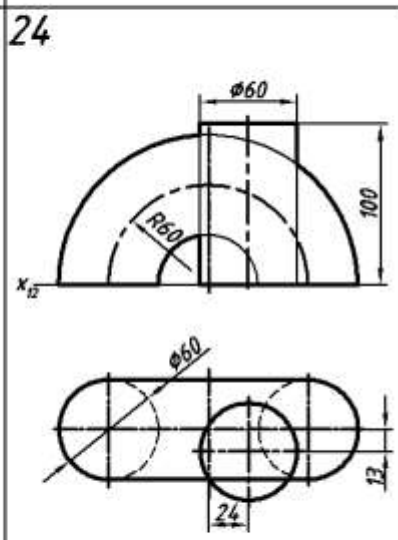
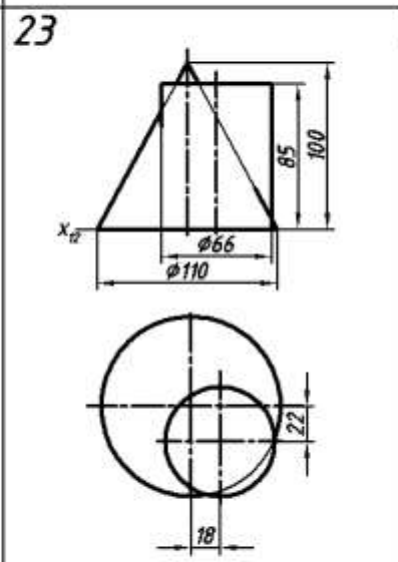
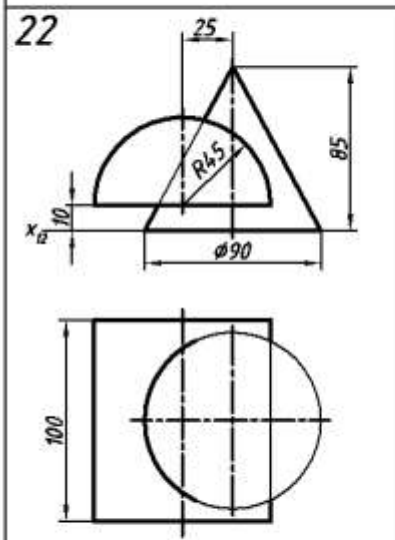
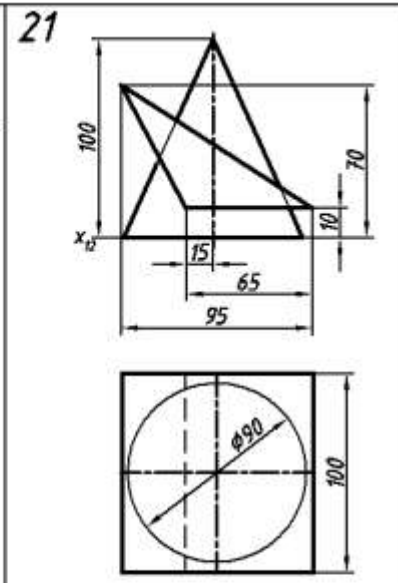
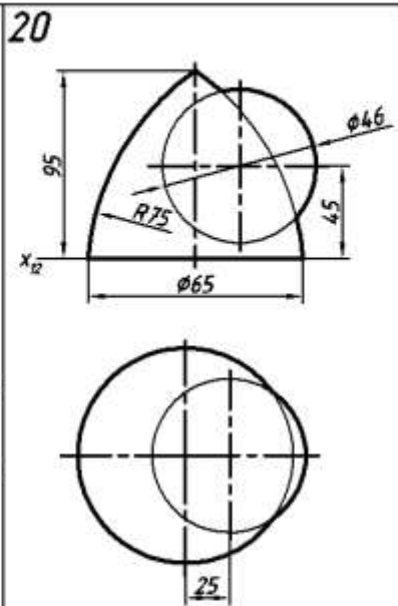
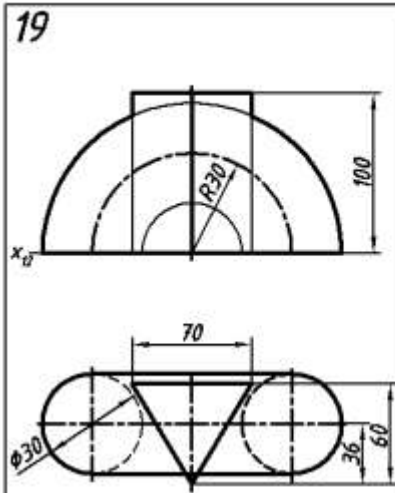


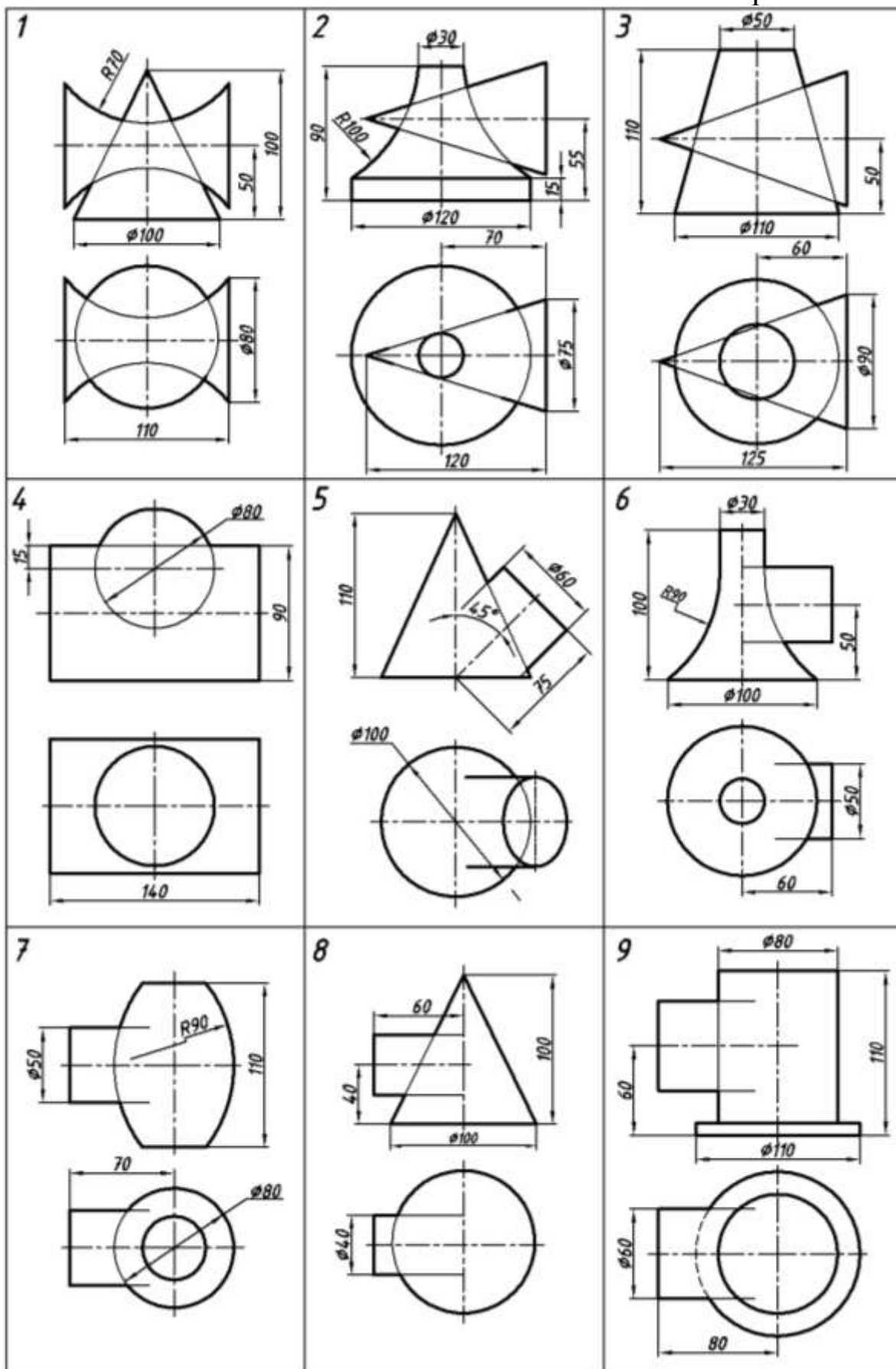
Рис. 17. Пример выполнения эшюра 4.

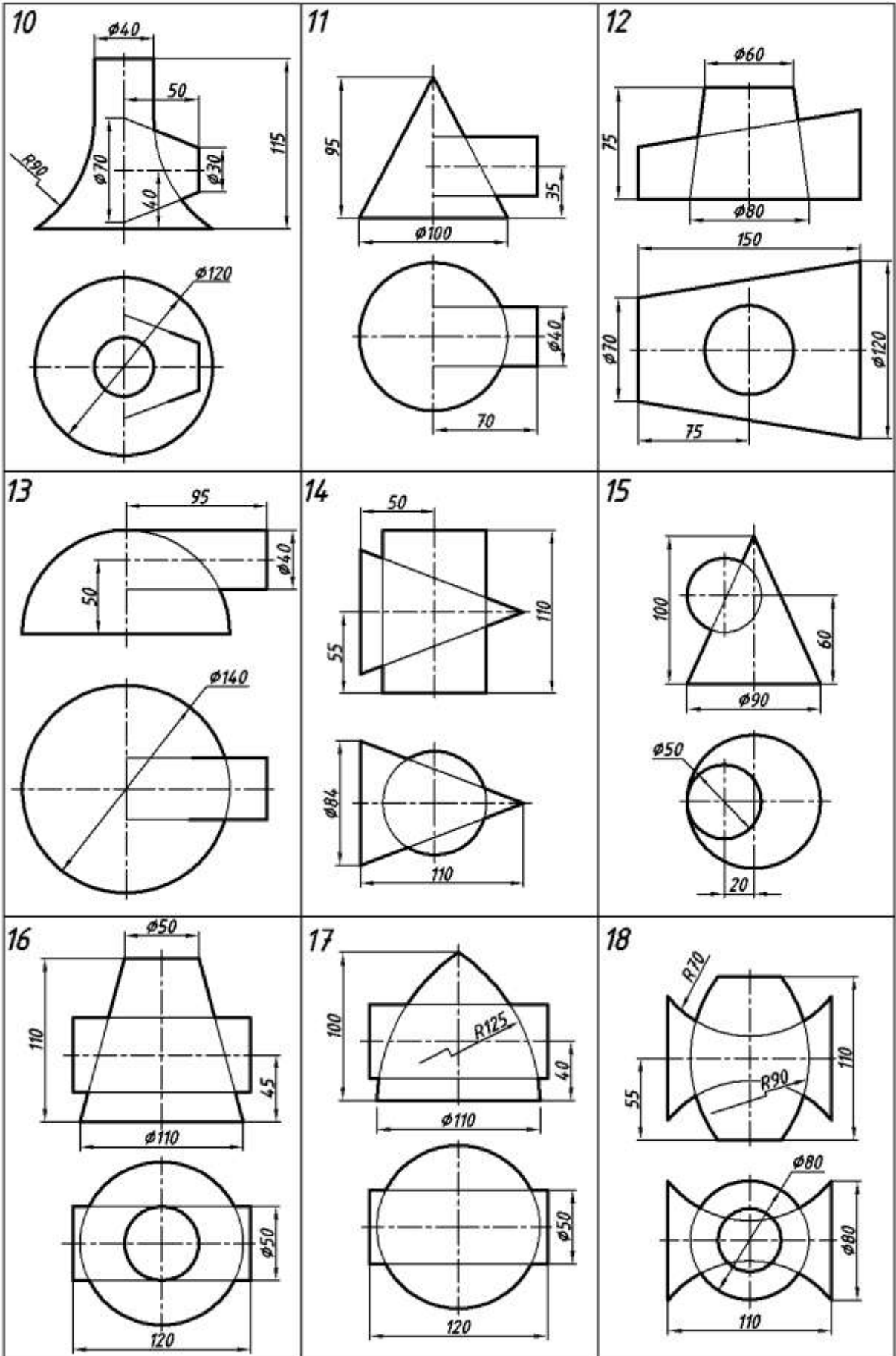


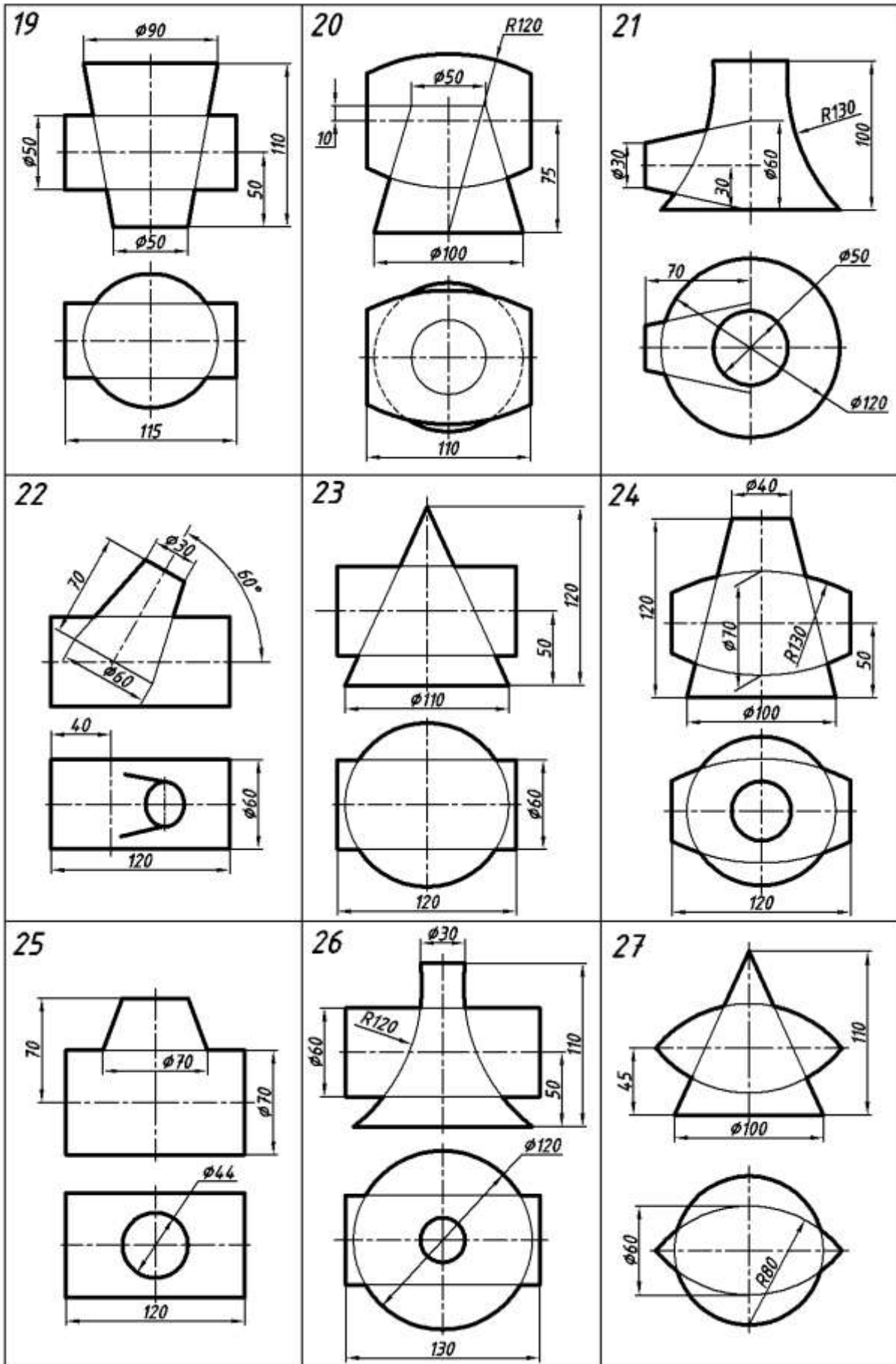












**БИБЛИОГРАФИЧЕСКИЙ СПИСОК**

1. Начертательная геометрия. Инженерная и компьютерная графика: учебник: в 3 т. – Т. 1. Начертательная геометрия, геометрическое и проекционное черчение. / П.Н. Учаев, В.И. Якунин, С.Г. Емельянов [и др.]; под общ. ред. П.Н. Учаева, В.И. Якунина; Курск. Гос. техн. ун-т. – М.: Издательский центр «Академия», 2008. – 304 с.
2. Чекмарёв А.А. Инженерная графика. М: Высшая школа, 2006.
3. Локтев О.В. Краткий курс начертательной геометрии. 2006.
4. Начертательная геометрия. Инженерная и компьютерная графика в задачах и примерах / Учаев П.Н. [и др.]; под общ. ред. П.Н. Учаева; - Старый Оскол, изд. центр «ТНТ», 2011 г. – 288 с.
5. Единая система конструкторской документации. ГОСТ 2.301-68 – 2.317-68.
6. Иванова С.И. Построение изображений. Учебное пособие. ЮЗГУ, 2011. – 102 с.