

Документ подписан простой электронной подписью

Информация о владельце:

ФИО: Локтионова Оксана Геннадьевна

Должность: проректор по учебной работе

Дата подписания: 13.03.2023 10:45:42

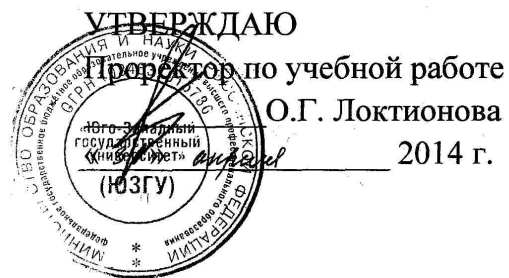
Уникальный программный ключ: Федеральное государственное бюджетное образовательное учреждение высшего профессионального образования

0b817ca911e6668abb13a5d426d39e5f1c11eabbf73e943df4a4851fda56d089

## МИНОБРНАУКИ РОССИИ

«Юго-Западный государственный университет»  
(ЮЗГУ)

Кафедра архитектуры, градостроительства и графики



## СПОСОБЫ ПРЕОБРАЗОВАНИЯ ЧЕРТЕЖА

Методические указания к выполнению эспюра № 2  
(для студентов технических специальностей)

Курск 2014



## ВВЕДЕНИЕ

Настоящие методические указания разработаны в соответствии с рабочей программой по курсам «Начертательная геометрия» и «Инженерная графика».

Все многообразие задач, решаемых графическими способами, условно может быть отнесено всего лишь к двум классам:

- 1 класс – задачи позиционные,
- 2 класс – задачи метрические.

Решение задач метрического характера (определение расстояний, величин углов между геометрическими фигурами, а также площадей фигур) значительно облегчается, если геометрические фигуры, размеры которых требуется определить, занимают относительно плоскостей проекций не общие, а частные положения.

В основе решения метрических задач лежит следующее инвариантное свойство параллельного проецирования:

*Если геометрическая фигура принадлежит плоскости, параллельной плоскости проекций, то ее проекция на эту плоскость равна по величине проецируемой фигуре:  $(\Phi \subset \beta) \wedge (\beta \parallel \alpha) \Rightarrow \Phi^{\alpha} = \Phi$ .*

Поэтому большинство метрических задач целесообразно решать, используя способы преобразования ортогональных проекций, два из которых – способ замены плоскостей проекций и способ плоскопараллельного перемещения – излагаются в изучаемом курсе начертательной геометрии.

Целью данной работы является ознакомление студентов с правилами построения дополнительных проекций способом замены плоскостей проекций и способом плоскопараллельного перемещения, включающего способ параллельного перемещения и способ вращения вокруг проецирующих прямых и прямых уровня, на примерах решения некоторых метрических задач, включенных в эпюр № 2.

Прикладное значение данного раздела чрезвычайно велико. Знания и навыки по способам преобразования чертежа особенно необходимы в конструкторской практике, где рассматривается большой комплекс геометрических и технических задач.

## 1. СОДЕРЖАНИЕ ЭПЮРА № 2

Даны координаты вершин пирамиды  $SABC$ . Определить:

- задача 1* – истинную величину ребра  $(SB)$ ;  
*задача 2* – действительную величину основания  $ABC$ ;  
*задача 3* – расстояние от вершины  $S$  до плоскости основания  $ABC$ ;  
*задача 4* – кратчайшее расстояние между ребрами  $(SC)$  и  $(AB)$ ;  
*задача 5* – величину двугранного угла при ребре  $(SB)$ .

### 1.1. ОБЩИЕ МЕТОДИЧЕСКИЕ УКАЗАНИЯ ПО ВЫПОЛНЕНИЮ ЭПЮРА 2

Задачи на эпюре должны быть решены следующими способами:

- Задача 1* – вращением вокруг оси, перпендикулярной плоскости проекций  $\pi_1$  или  $\pi_2$ ;  
*задача 2* – вращением вокруг оси, параллельной плоскости проекций  $\pi_1$  или  $\pi_2$  (вращением вокруг горизонтали или фронтали);  
*задача 3* – параллельным перемещением;  
*задачи 4, 5* – заменой плоскостей проекций.

Решение задач всеми перечисленными способами обязательно для студентов машиностроительных и строительных специальностей. Студенты остальных специальностей могут решать задачи 2 и 3 способом замены плоскостей проекций.

Эпюр выполняется на 2-х листах чертежной бумаги формата А3(297X420). Вариант задания соответствует порядковому номеру студента в групповом журнале (см. приложение). Образец выполнения эпюра 2 представлен на рис. 21 (задачи 1, 2, 3) и на рис. 22 (задачи 4 и 5). На первом формате А3 слева вверху строят две проекции пирамиды  $SABC$  и определяют видимость ребер способом конкурирующих точек. На этом же формате решают задачи 1-3. Около задач 1 и 2 необходимо записать *6 элементов вращения* (стандартным шрифтом №7 и №5, строчным). На втором формате А3 решают задачи 4 и 5 и записывают *схему замены плоскостей проекций*. Результат решения каждой задачи выделяют красным цветом.

## 2. СПОСОБЫ ПРЕОБРАЗОВАНИЯ ЧЕРТЕЖА

### 2.1. СУЩНОСТЬ ПРЕОБРАЗОВАНИЯ ПРОЕКЦИЙ

Для упрощения решения ряда позиционных и метрических задач требуется построение новых дополнительных проекций исходя из 2-х заданных.

*Сущность преобразования проекций заключается в получении нового вида проекций, позволяющего решить задачу минимальными графическими средствами.*

Рассмотрим несколько задач, условия которых заданы в краткой форме:

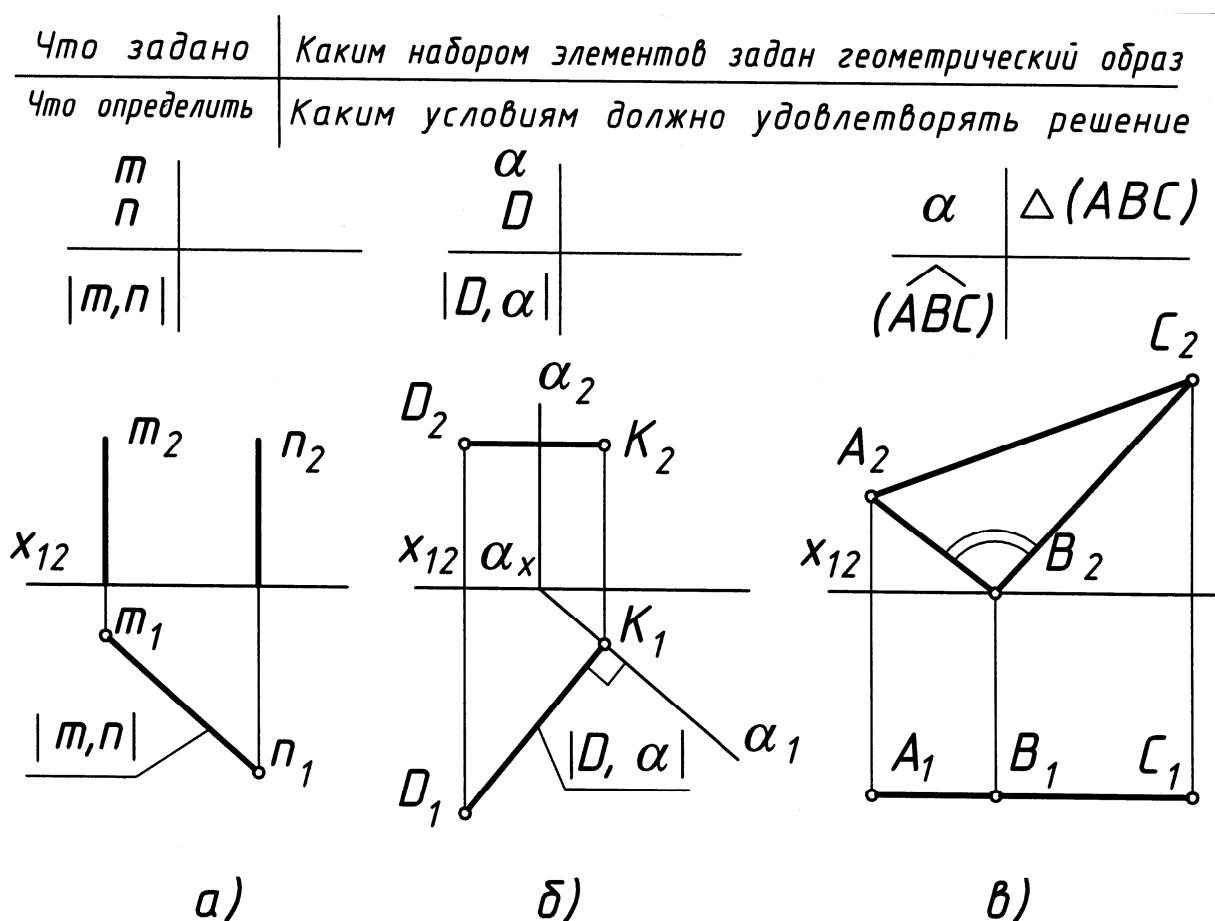


Рис.1

Из приведенных на рис. 1 (а, б, в) решений задач видно, что частное положение геометрических фигур относительно плоскостей проекций очень удобно, оно помогает упростить ход решения и сразу получить ответ на поставленный вопрос без дополнительных построений. Будем называть такое положение геометрических фигур **на и в ы г о д н е й ш и м**.

При анализе задачи, перед тем как определить ход ее решения (выработать алгоритм), сначала нужно выяснить расположение заданных геометрических фигур относительно плоскостей проекций.

Произвольное по отношению к плоскостям проекций расположение геометрических фигур при ортогональном проецировании на взаимно-перпендикулярные плоскости дает проекции, которыми неудобно пользоваться при решении конкретных задач.

Цель преобразования эпюра заключается в том, чтобы заданные геометрические фигуры перевести в **на и в ы г о д н е й ш е е** частное положение:

- **п е р п е н д и к у л я р н о е** к плоскости проекций (для решения позиционных и некоторых метрических задач),
- **п а р а л л е л ь н о е** плоскости проекций (для решения метрических задач).

Переход от общего положения геометрической фигуры к частному можно осуществить изменением взаимного положения проецируемой фигуры и плоскости проекций при сохранении ортогональности проецирования.

На этом основаны классические способы преобразования ортогональных проекций:

- способ замены плоскостей проекций, при котором заданные геометрические фигуры неподвижны, а плоскости проекций подвижны;
- способ плоскопараллельного перемещения (способ параллельного перемещения, 3 способа вращения), при котором заданные геометрические фигуры подвижны, а плоскости проекций – неподвижны.

## 2.2. СПОСОБ ЗАМЕНЫ ПЛОСКОСТЕЙ ПРОЕКЦИЙ

Сущность способа заключается в том, что заданные геометрические фигуры остаются неподвижными, а система плоскостей проекций (старая система) заменяется новой системой взаимно-перпендикулярных плоскостей проекций, по отношению к которой эти геометрические фигуры занимают наивыгоднейшее положение. При этом заменяется одна плоскость проекций, а вторая остается.

Рассмотрим замену фронтальной плоскости проекций (рис.2).

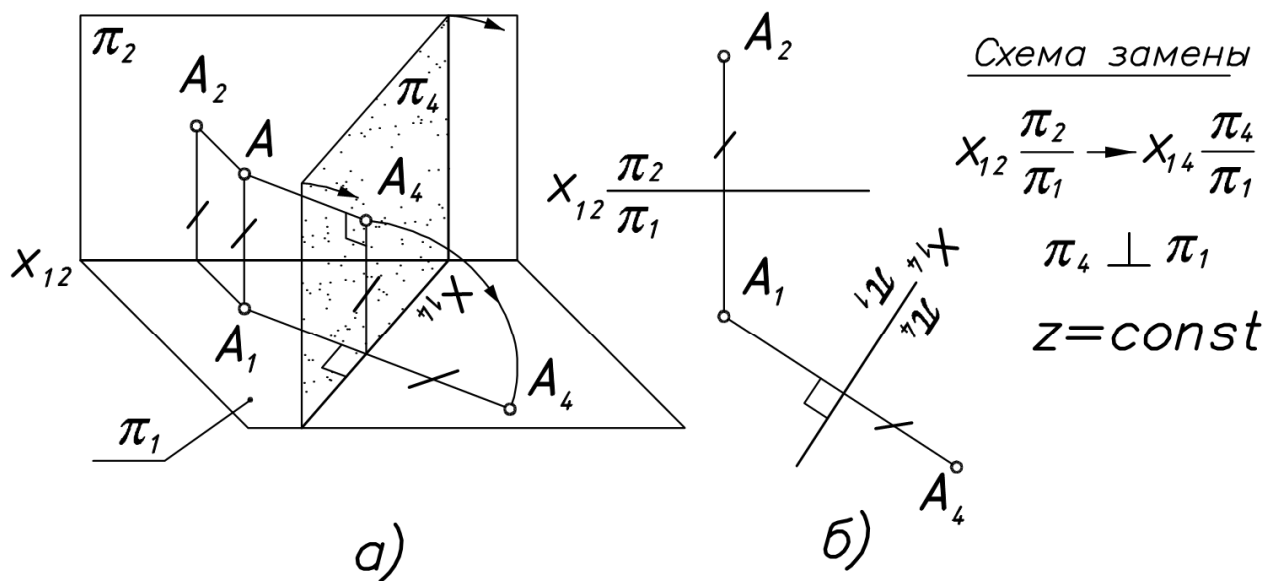


Рис.2

Для нахождения новой фронтальной проекции точки  $A(A_4)$  достаточно спроецировать ортогонально точку  $A$  на плоскость  $\pi_4$ . Из рис.2 видно, что расстояние от новой фронтальной проекции точки  $A(A_4)$  до новой оси  $x_{14}$  равно расстоянию от старой фронтальной проекции точки  $A(A_2)$  до старой оси. Координата  $z - const$ .

При переходе от пространственного чертежа к эпюру необходимо совместить плоскость  $\pi_4$  с плоскостью чертежа, в данном случае с той из старых плоскостей, к которой она перпендикулярна, т. е. с плоскостью  $\pi_1$ . За ось вращения принята ось проекций  $x_{14}$ .

Поворот плоскости  $\pi_4$  вокруг оси  $x_{14}$  следует выполнять в таком направлении, при котором новые проекции не накладываются на старые и не затрудняют чтение чертежа. Следует следить за тем, чтобы

геометрические фигуры, расположенные в 1 четверти пространства, оставались в ней и после замены плоскостей проекций.

При постановке букв, обозначающих новую ось, желательно придерживаться правила, вытекающего из следующих рассуждений.

Зрительное восприятие фронтальной плоскости проекций происходит так, как если бы наблюдатель стоял на передней поле плоскости  $\pi_1$  и смотрел на плоскость  $\pi_2$ . При таком положении наблюдателя буква  $x$ , обозначающая ось, окажется слева от него. При замене плоскости  $\pi_2$  новой плоскостью  $\pi_4$  наблюдатель соответственно поворачивается лицом к новой плоскости  $\pi_4$ . Тогда, по аналогии с предыдущим, слева от него должен быть левый конец оси, обозначенный буквой  $x_{14}$ .

## ПРАВИЛО ПОСТРОЕНИЯ НОВОЙ ПРОЕКЦИИ ТОЧКИ

*При замене фронтальной плоскости проекций выбираем новую ось проекций. Из горизонтальной проекции точки проводим прямую, перпендикулярную новой оси проекций ( $x_{14}$ ), и на этой прямой от новой оси проекций откладываем отрезок, равный координате  $Z$  точки для нахождения новой фронтальной проекции точки.*

*При замене горизонтальной плоскости проекций выбираем новую ось проекций. Из фронтальной проекции точки проводим прямую, перпендикулярную новой оси проекций ( $x_{24}$ ) и на этой прямой от новой оси проекций откладываем отрезок, равный координате  $Y$  точки для нахождения новой горизонтальной проекции точки.*

Таким образом, *расстояние от новой проекции точки до новой оси всегда равно расстоянию от старой проекции точки до старой оси.*

При решении задач способом замены плоскостей проекций особо важно правильно выбрать **новое** положение оси  $x$ . Если при проецировании точки это было не важно (мы ставили цель – просто показать аппарат способа), то при проецировании прямой и плоскости это будет, выражаясь языком шахмат, дебютом партии, и от удачного



выбора **новой** оси  $x$  зависит дальнейший ход решения задачи. Ведь мы убрали с чертежа все, что касалось изображения самих плоскостей проекций, и оставили лишь одну ветку, один маяк – ось  $x$ . Ориентируясь только на нее, мы можем судить о положении в пространстве геометрической фигуры. Итак, *если необходимо, чтобы геометрическая фигура определенным образом была ориентирована в пространстве, то ее проекции должны быть определенным образом ориентированы относительно оси  $x$ .*

Приведем небольшую памятку, в которую сведем уже известные частные положения прямой и плоскости (рис.3).

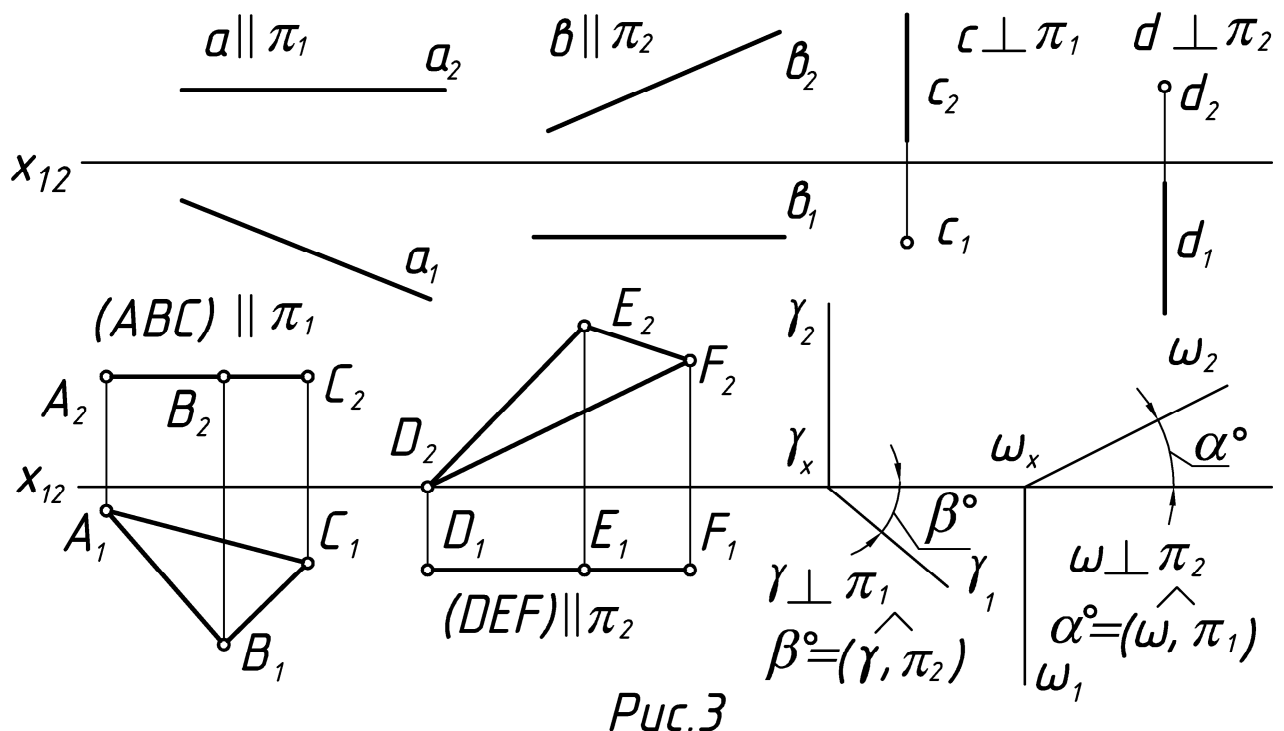


Рис.3

### 2.2.1. ОСНОВНЫЕ ЗАДАЧИ ПРЕОБРАЗОВАНИЯ

**Задача 1** – Преобразование, при котором прямая общего положения становится прямой уровня (одна замена, рис.4).

**Задача 2** – Преобразование, при котором прямая общего положения или прямая уровня становится проецирующей прямой (две замены или одна соответственно, рис.5 а, б).

**Задача 3** – Преобразование, при котором плоскость общего положения становится проецирующей плоскостью (одна замена, рис. 6).

**Задача 4** – Преобразование, при котором плоскость общего положения или проецирующая плоскость становится плоскостью уровня (две замены или одна соответственно, рис. 7).

Выполним 4 основные задачи преобразования:

**Задача 1.** Преобразовать чертеж так, чтобы прямая общего положения **AB** стала фронтальной прямой (рис.4).

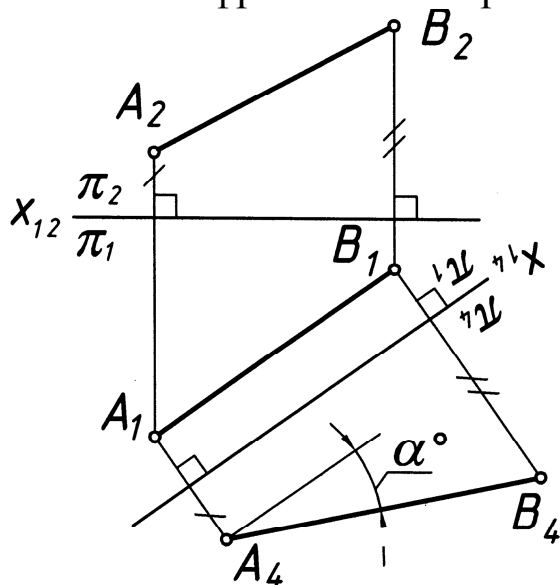


Схема замены

$$X_{12} \frac{\pi_2}{\pi_1} \rightarrow X_{14} \frac{\pi_4}{\pi_1}$$

$$\pi_4 \perp \pi_1 \quad \pi_4 \parallel (AB),$$

$$z = \text{const} \quad x_{14} \parallel (A_1 B_1)$$

$$|A_4 B_4| = |AB|, \quad \alpha^\circ = \widehat{(AB)}, \pi_1$$

Рис.4

Любая прямая общего положения с помощью одной соответствующей замены может быть преобразована в прямую уровня (горизонтальную или фронтальную прямую).

**Задача 2.** Преобразовать чертеж так, чтобы прямая **AB** стала проецирующей (рис. 5, а, б).

**Случай а.** Прямая **AB** – прямая уровня (рис. 5, а).

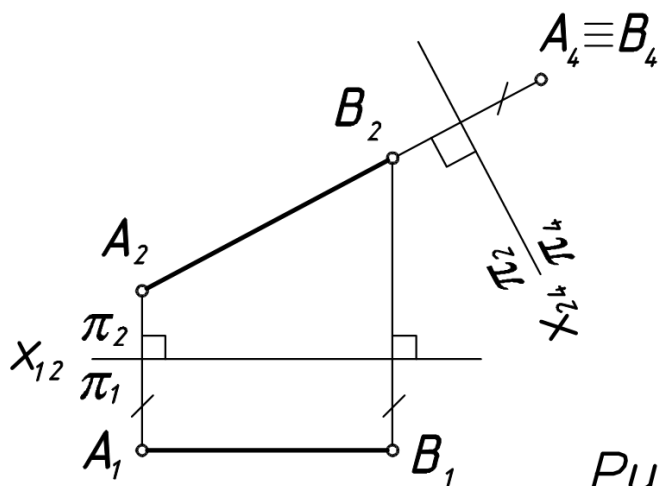


Схема замены

$$X_{12} \frac{\pi_2}{\pi_1} \rightarrow X_{24} \frac{\pi_2}{\pi_4}$$

$$\pi_4 \perp \pi_2 \quad \pi_4 \perp (AB),$$

$$y = \text{const} \quad x_{24} \perp (A_2 B_2)$$

Рис. 5, а

Любая прямая уровня с помощью одной соответствующей замены может стать проецирующей.

**Случай б.** Прямая  $AB$  – прямая общего положения (рис. 5, б).

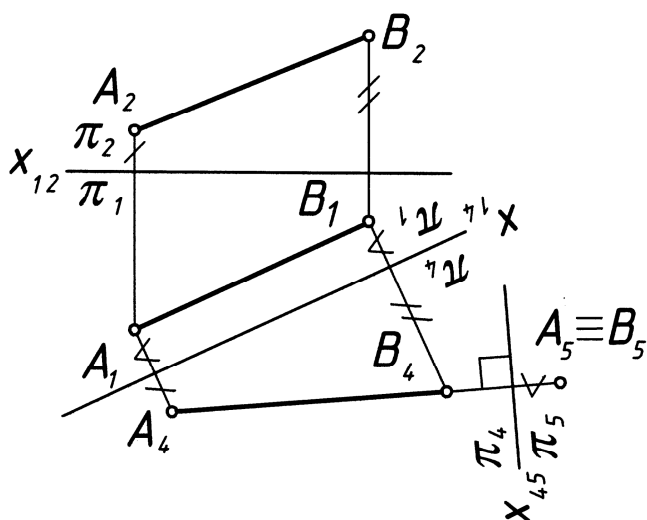


Схема замены

1.  $X_{12} \frac{\pi_2}{\pi_1} \rightarrow X_{14} \frac{\pi_4}{\pi_1}$   
 $\pi_4 \perp \pi_1 \quad \pi_4 \parallel (AB),$   
 $x_{14} \parallel (A_1 B_1)$
2.  $X_{14} \frac{\pi_4}{\pi_1} \rightarrow X_{45} \frac{\pi_4}{\pi_5}$   
 $\pi_5 \perp \pi_4 \quad \pi_5 \perp (AB),$   
 $x_{45} \perp (A_4 B_4)$

Рис. 5, б

Чтобы прямая общего положения стала проецирующей, необходимо выполнить 2 замены:

1-ю замену делаем с той целью, чтобы прямая общего положения стала прямой уровня;

2-ю замену делаем с той целью, чтобы прямая уровня стала проецирующей.

**Задача 3.** Преобразовать чертёж так, чтобы плоскость стала горизонтально-проецирующей (рис. 6).

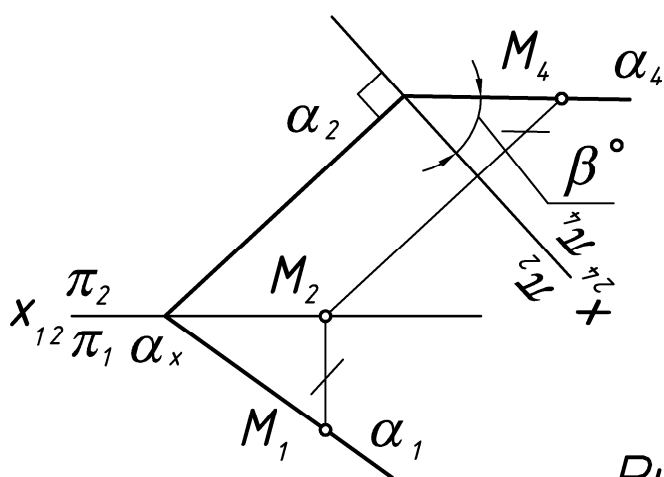


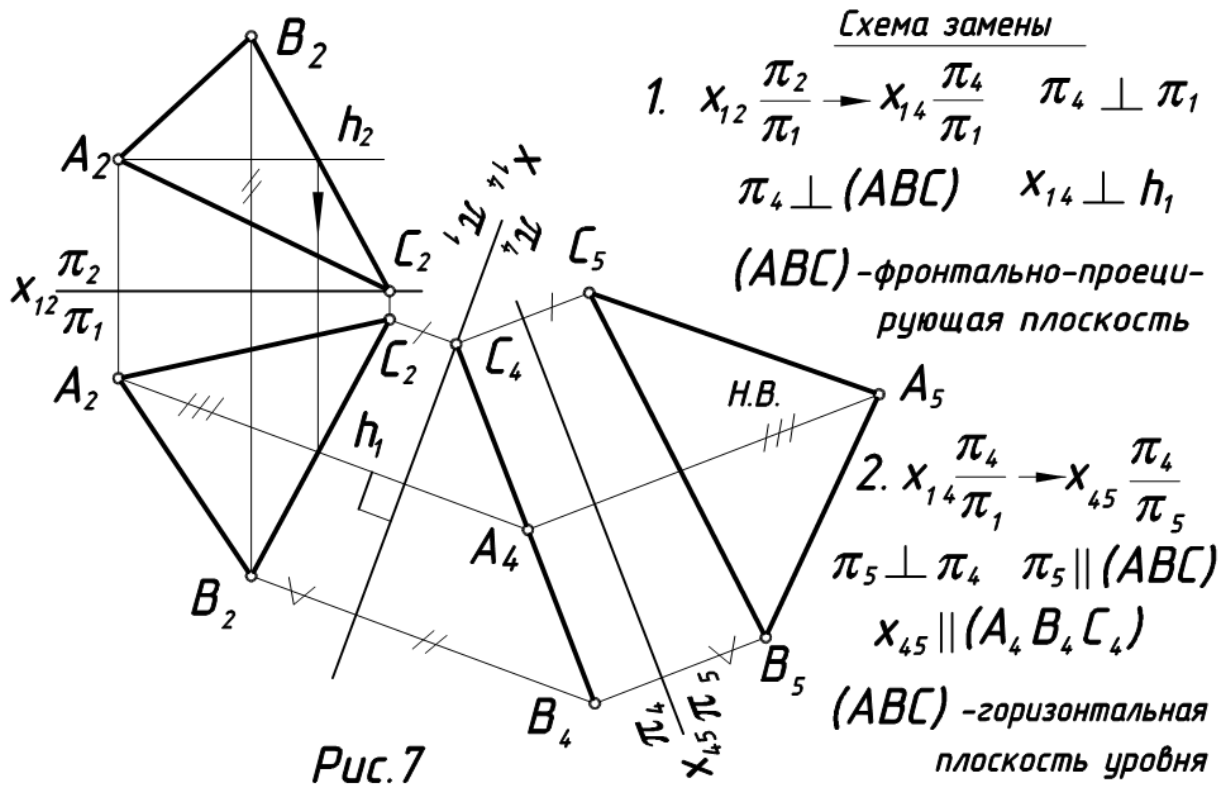
Схема замены

- $$X_{12} \frac{\pi_2}{\pi_1} \rightarrow X_{24} \frac{\pi_2}{\pi_4}$$
- $$\pi_4 \perp \pi_2 \quad \pi_4 \perp \alpha$$
- $$x_{24} \perp \alpha_2$$
- $$\beta^\circ = (\alpha, \pi_2)$$

Рис. 6

**Задача 4.** Преобразовать чертеж так, чтобы плоскость общего положения стала:

- 1) фронтально-проецирующей плоскостью;
- 2) плоскостью уровня (рис. 7).



Чтобы плоскость общего положения стала плоскостью уровня, необходимо выполнить 2 замены.

1 замену делаем с той целью, чтобы плоскость  $\Delta ABC$  стала проецирующей, то есть перпендикулярной какой-либо плоскости проекций (например, фронтально-проецирующей). Для этого в плоскости  $\Delta ABC$  проводим горизонталь  $h$  (вспомним: две плоскости взаимно перпендикулярны, если одна из них перпендикулярна прямой, лежащей в другой плоскости).

2 замену делаем с той целью, чтобы плоскость  $\Delta ABC$  (теперь уже проецирующая) стала параллельной какой-либо плоскости (в данном случае – горизонтальной), тогда на эту плоскость проекций  $\Delta ABC$  спроецируется в натуральную величину (**н.в.**).

## 2.3. СПОСОБ ПЛОСКОПАРАЛЛЕЛЬНОГО ПЕРЕМЕЩЕНИЯ

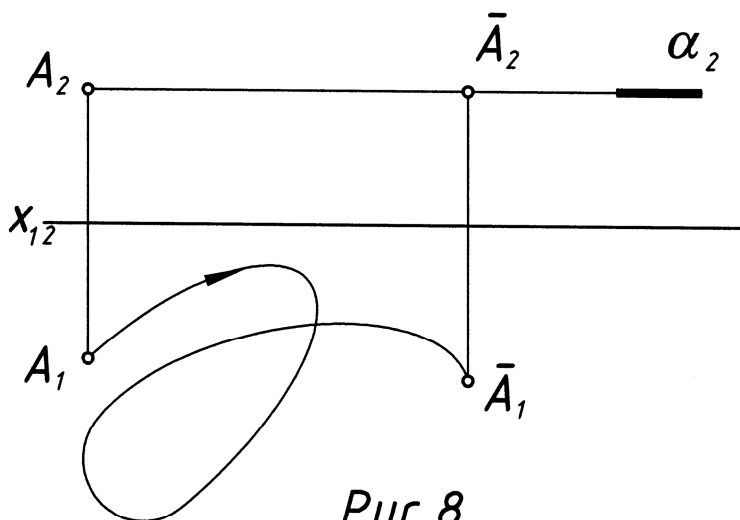
Этот способ имеет несколько разновидностей:

- 1 – способ параллельного перемещения;
- 2 – способ вращения вокруг оси, перпендикулярной к плоскости проекций;
- 3 – способ вращения вокруг оси, параллельной плоскости проекций;
- 4 – способ вращения вокруг оси, принадлежащей плоскости проекций (вокруг следа плоскости).

*Сущность способа плоскопараллельного перемещения заключается в том, что заданные геометрические фигуры подвижны, а плоскости проекций – неподвижны. Перемещение геометрической фигуры в новое положение осуществляется так, чтобы траектории перемещения ее точек находились в параллельных плоскостях.*

### 2.3.1. ПАРАЛЛЕЛЬНОЕ ПЕРЕМЕЩЕНИЕ

При параллельном перемещении геометрической фигуры относительно плоскости проекций проекция фигуры на эту плоскость хотя и меняет свое положение, но остается равной проекции фигуры в ее исходном положении (рис. 8).



*Точку А перемещаем параллельно горизонтальной плоскости проекций  $\pi_1$ . Получаем две новые проекции точки А.*

Рис. 8

**Задача.** Определить действительную величину  $\Delta ABC$  способом параллельного перемещения (рис.9).

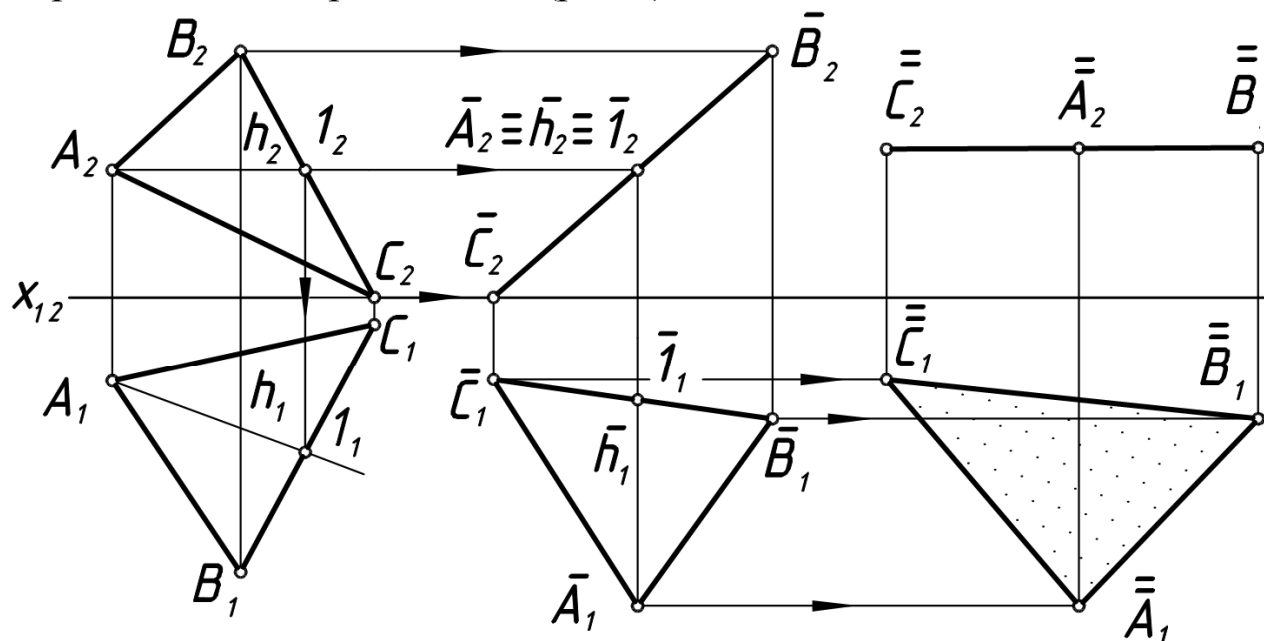


Рис.9

С целью получения натурального вида  $\Delta ABC$ , расположенного в плоскости общего положения, осуществляем два параллельных перемещения.

Сначала перемещаем плоскость  $\Delta ABC$  так, чтобы она оказалась перпендикулярной к плоскости  $\pi_2$ . А для этого надо взять горизонталь  $\mathbf{h}$  в плоскости  $\Delta ABC$  и повернуть ее до положения, перпендикулярного к плоскости  $\pi_2$ . Тогда  $\Delta ABC$  окажется перпендикулярным к плоскости  $\pi_2$ . Проекцию  $\Delta A_1B_1C_1$  располагаем произвольно, но так, чтобы горизонталь  $\mathbf{h}$  оказалась перпендикулярной к плоскости  $\pi_2$  ( $\mathbf{h}_1 \perp x_{12}$ ). Горизонтальная проекция треугольника сохраняет свой вид и величину, изменяется лишь ее положение, т. е. перемещение производится параллельно  $\pi_1$ . Проекции  $\bar{B}_2, \bar{A}_2, \bar{C}_2$  находятся на горизонтальных линиях связи ( $B_2\bar{B}_2, A_2\bar{A}_2, C_2\bar{C}_2$ ).

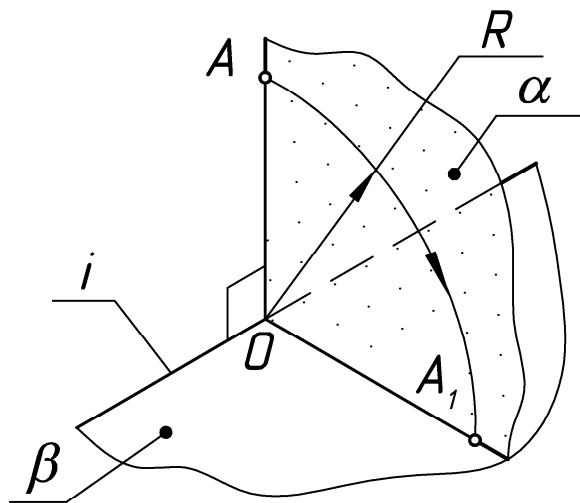
При втором перемещении, параллельном плоскости  $\pi_2$ , плоскость треугольника переводится в положение, параллельное плоскости  $\pi_1$ . Теперь фронтальная проекция при перемещении сохраняет вид и величину, полученные в первой стадии перемещения. Точки  $\bar{A}, \bar{B}, \bar{C}$  перемещаются в плоскостях, параллельных плоскости  $\pi_2$ , проекции  $\bar{\bar{A}}_1, \bar{\bar{B}}_1, \bar{\bar{C}}_1$  находятся на горизонтальных линиях связи с точками

$\overline{A_1}, \overline{B_1}, \overline{C_1}$ . Проекция  $(\overline{A_1}, \overline{B_1}, \overline{C_1})$  передает натуральную величину  $\Delta ABC$ .

Чертеж (рис.9) мог быть выполнен без указания оси  $x_{12}$  (безосный чертеж).

### 2.3.2. СПОСОБЫ ВРАЩЕНИЯ

Сущность способов вращения заключается в следующем. При вращении **плоской фигуры** вокруг некоторой неподвижной оси, называемой **осью вращения**, каждая точка вращаемой фигуры перемещается в **плоскости вращения**, перпендикулярной к оси вращения. Точка вращается по окружности, **центр** которой расположен в точке пересечения оси вращения с плоскостью вращения. **Радиус** окружности вращения равен расстоянию от вращаемой точки до центра вращения. **Плоскость совмещения**, с которой совмещается вращаемая фигура, выбирается в зависимости от цели, поставленной в задаче (рис. 10).

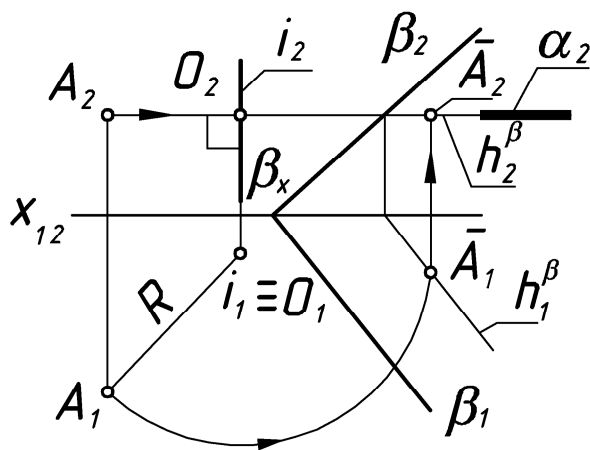


- 6 элементов вращения
- 1)  $A$  – объект вращения (точка  $A$ ),
  - 2)  $i$  – ось вращения ( $i \parallel \pi_1$ );
  - 3)  $\alpha$  – плоскость вращения  
( $\alpha \perp i, \alpha \perp \pi_1$ );
  - 4)  $O$  – центр вращения ( $O = i \cap \alpha$ );
  - 5)  $R$  – радиус вращения ( $R = |OA|$ );
  - 6)  $\beta$  – плоскость совмещения,  
 $\beta \parallel \pi_1$ .

Рис.10

### 2.3.2.1. ВРАЩЕНИЕ ВОКРУГ ПРОЕЦИРУЮЩИХ ПРЯМЫХ

**Задача.** Точку  $A$  повернуть вокруг оси  $i$  до совмещения с плоскостью  $\beta$  (рис.11).



- 6 элементов вращения
- 1)  $A$  – объект вращения;
  - 2)  $i$  – ось вращения ( $i \perp \pi_1$ );
  - 3)  $\alpha$  – плоскость вращения  
( $\alpha \perp i, \alpha \parallel \pi_1$ );
  - 4)  $O$  – центр вращения ( $O = \alpha \cap i$ );
  - 5)  $R$  – радиус вращения  $R = (|O, A|)$ ;
  - 6)  $\beta$  – плоскость совмещения.

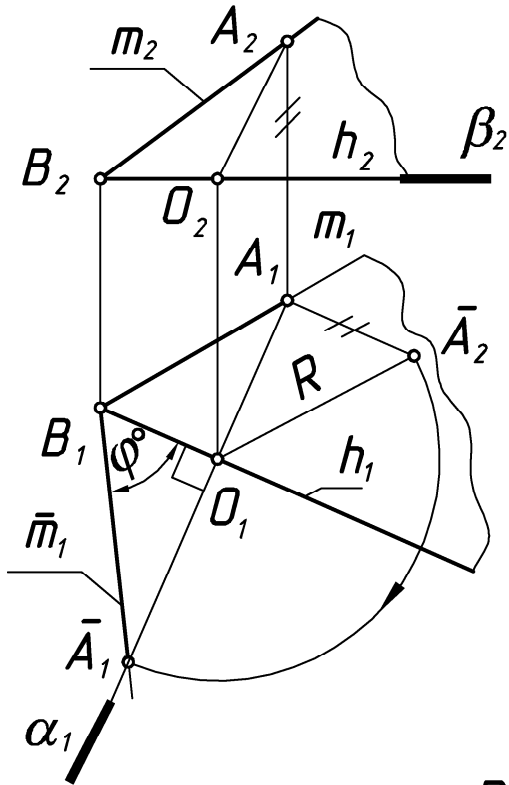
Рис.11

Точку  $A$  вращаем в плоскости  $\alpha$  вокруг оси  $i$  до тех пор, пока она не попадет на линию пересечения плоскостей  $\alpha$  и  $\beta$  ( $h_\beta$ ). Задача имеет 2 решения (показано одно).



### 2.3.2.2. ВРАЩЕНИЕ ВОКРУГ ПРЯМЫХ УРОВНЯ

**Задача.** Определить величину угла между пересекающимися прямыми  $h$  и  $m$  (рис.12).



- 6 элементов вращения
- 1)  $A$  – объект вращения ( $A \in m$ );
  - 2)  $h$  – ось вращения ( $h \parallel \pi_1$ ,  $h \ni V$ , точка  $V$  неподвижна);
  - 3)  $\alpha$  – плоскость вращения ( $A \in \alpha$ ,  $\alpha \perp h$ ,  $\alpha \perp \pi_1$ );
  - 4)  $O$  – центр вращения ( $O = h \cap \alpha$ );
  - 5)  $R$  – радиус вращения ( $R = |OA|$ );
  - 6)  $\beta$  – плоскость совмещения ( $\beta \parallel \pi_1$ ,  $\beta \supset h$ ).

Рис. 12

Для решения задачи на прямой  $m$  возьмем любую точку  $A$  и повернем ее вокруг горизонтали  $h$  до совмещения с плоскостью  $\beta$  ( $\beta \parallel \pi_1$ ,  $\beta \ni V$ ,  $\beta \supset h$ ).

### 2.3.2.3. ВРАЩЕНИЕ ВОКРУГ СЛЕДА ПЛОСКОСТИ

Способ вращения вокруг оси, принадлежащей плоскости проекций (вокруг следа плоскости), еще называют **совмещением**. Это частный случай вращения плоскости вокруг нулевой горизонтали или нулевой фронтальной – следов плоскости. В этом случае в результате поворота плоскости она совмещается с одной из плоскостей проекций.

Совмещение так же как и вращение вокруг горизонтали или фронтальной применяется, когда требуется определить истинный вид фигур, принадлежащих плоскости, или построить в плоскости общего положения фигуру заданной формы и размеров.

Сущность способа совмещения можно уяснить из рассмотрения рис.13(а, б). Плоскость общего положения  $\gamma$  вращается вокруг горизонтального следа  $\gamma_1$  до совмещения ее с горизонтальной плоскостью проекций. При этом преобразовании след  $\gamma_1$  как ось вращения, останется на месте. Поэтому для нахождения совмещенного положения плоскости достаточно найти совмещенное положение только одной принадлежащей ей точки (не лежащей на следе  $\gamma_1$ ). В качестве такой точки целесообразно для упрощения графических построений взять точку  $A$  на фронтальном следе. Тогда  $A(A_1, A_2)$  при вращении вокруг оси  $\gamma_1$  будет перемещаться по дуге окружности, принадлежащей плоскости вращения  $\alpha$ , перпендикулярной к оси вращения. Графические построения аналогичны приведенным на рис.12. Совмещенное с горизонтальной плоскостью проекций положение фронтального следа  $\gamma_2(\bar{\gamma}_2)$  определяется точками  $\bar{A}_1$  и  $\gamma_x$ .

6 элементов вращения

- |  |  |
|--|--|
| 1) $A$ – объект вращения;  | 4) $O$ – центр вращения<br>( $O = \alpha \cap \gamma_1$ ); |
| 2) $\gamma_1$ – ось вращения;  | 5) $R$ – радиус вращения ( $R =  OA $ );                   |
| 3) $\alpha$ – плоскость вращения<br>( $\alpha \perp \pi_1, \alpha \perp \gamma_1, \alpha \ni A$ ); | 6) $\pi_1$ – плоскость совмещения.                         |

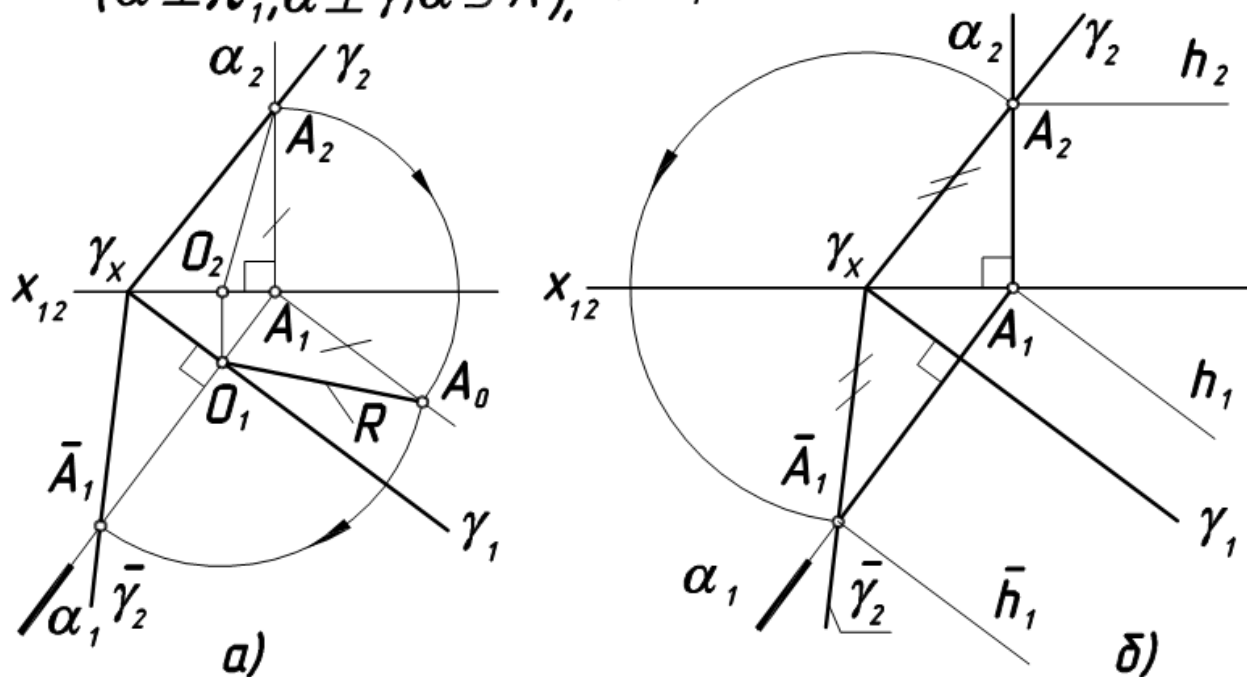


Рис.13

Следует иметь в виду, что любая геометрическая фигура плоскости при ее совмещении с плоскостью проекций  $\pi_1$  проецируется в равную фигуру. Поэтому достаточно из точки  $\gamma_x$  (рис.13, б) описать дугу радиусом  $R=|\gamma_x A_2|$  до ее пересечения с прямой, проведенной через  $A_1$  перпендикулярно к  $\gamma_1$  (горизонтальным следом  $\alpha_1$  плоскости  $\alpha$ , в которой будет перемещаться точка  $A$ ). Через полученную точку  $\bar{A}_1$  пройдет фронтальный след плоскости  $\bar{\gamma}_2$  при совмещении его с плоскостью  $\pi_1$ .

### 3. ПРИМЕНЕНИЕ СПОСОБОВ ПРЕОБРАЗОВАНИЯ ЧЕРТЕЖА К РЕШЕНИЮ МЕТРИЧЕСКИХ ЗАДАЧ

#### 3.1. УКАЗАНИЯ К ЗАДАЧЕ № 1

**Задача № 1.** Определить действительную величину ребра пирамиды ( $SB$ ) (вращением вокруг оси  $i$ , перпендикулярной  $\pi_1$  или  $\pi_2$ ) (рис.14).

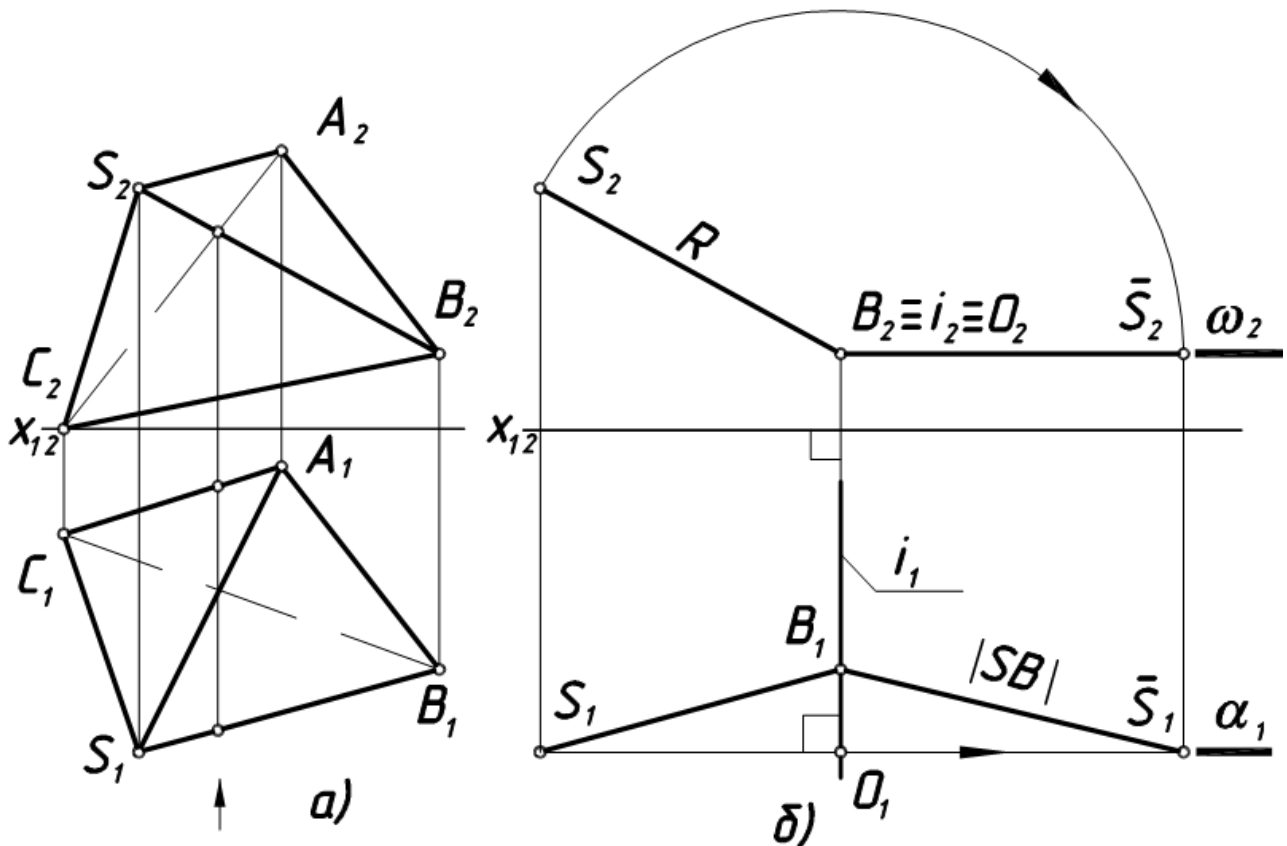


Рис.14

На рис. 14,а даны проекции треугольной пирамиды с вершиной  $S$  и основанием  $ABC$ .

1. Выбираем ось вращения, проходящую через один из концов отрезка ( $SB$ ) – точку  $B$ , тогда построения упростятся, так как точка  $B$  будет «неподвижной» и для поворота отрезка надо построить новое положение проекции только одной точки  $S$  (рис.14,б).
2. Определяем 6 элементов вращения:
  - 1) ось вращения –  $i \perp \pi_2, i \ni B$ ;
  - 2) объект вращения – точка  $S$ ;

- 3) плоскость вращения -  $\alpha \ni S, \alpha \perp i, \alpha \parallel \pi_2$ ;
- 4) центр вращения -  $O = \alpha \cap i$ ;
- 5) радиус вращения -  $R = |OS| = |O_2S_2|$ ;
- 6) плоскость совмещения -  $\omega \parallel \pi_1, \omega \supset i$ .

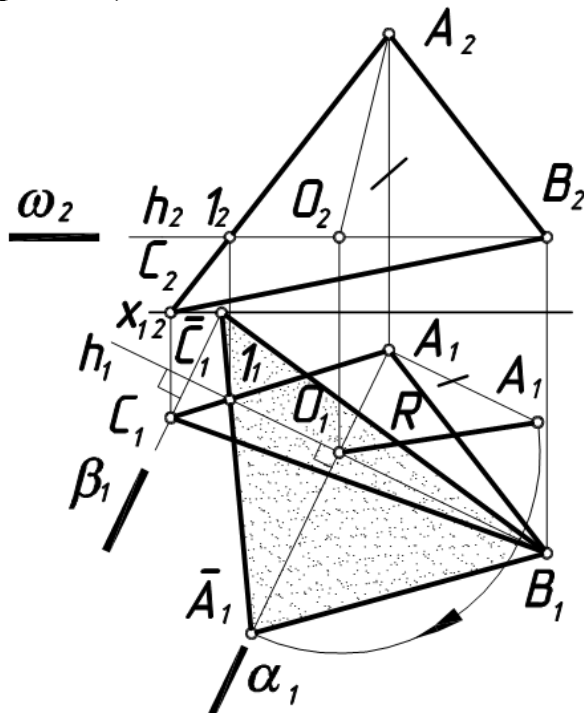
3. Повернем точку  $S$  вокруг фронтально-проецирующей оси  $i$ , проходящей через точку  $V$ , до положения, параллельного горизонтальной плоскости проекций  $\pi_1$ . Плоскость вращения точки  $S$  – фронтальная плоскость уровня  $\alpha$ , и траектория проецируется на  $\pi_2$  окружностью.

4. Проекция  $\bar{S}_1B_1$  – истинная величина ребра  $(SB)$ .

Примечание. Определение действительной величины ребра  $(SB)$  способом замены плоскостей проекций см. в разделе 2.2.1.

### 3.2. УКАЗАНИЯ КУ ЗАДАЧЕ № 2

**Задача № 2.** Определить действительную величину основания пирамиды  $\Delta ABC$  (вращением вокруг горизонтали  $h$  или фронтали  $f$ , рис.15).



#### 6 элементов вращения

- 1) ось вращения -  $h \parallel \pi_1, h \ni B$ ;
- 2) объект вращения -  $A$ ;
- 3) плоскость вращения -  $\alpha \ni A, \alpha \perp \pi_1, \alpha \perp h$ ;
- 4) центр вращения -  $O = h \cap \alpha$ ;
- 5) радиус вращения -  $R = |OA|$ ;
- 6) плоскость совмещения -  $\omega, \omega \parallel \pi_1, \omega \ni B, \omega \supset h$ .

Рис.15

1. Выбираем в качестве оси вращения горизонталь  $h$ , проходящую через вершину  $B$  основания  $\Delta ABC$  (точка  $B$  «неподвижна»).
2. Повернем точку  $A$  вокруг горизонтали  $h$  до положения, параллельного  $\pi_1$ . Плоскость вращения точки  $A$  – горизонтально про-

ещирующая плоскость  $\alpha$ . Центр вращения – точка  $O = \alpha \cap h$ . Радиус вращения точки  $A$  ( $R = O_1 A_0$ ) определен способом прямоугольного треугольника. Положение горизонтальной проекции точки  $A$  после поворота –  $\bar{A}_1$ .

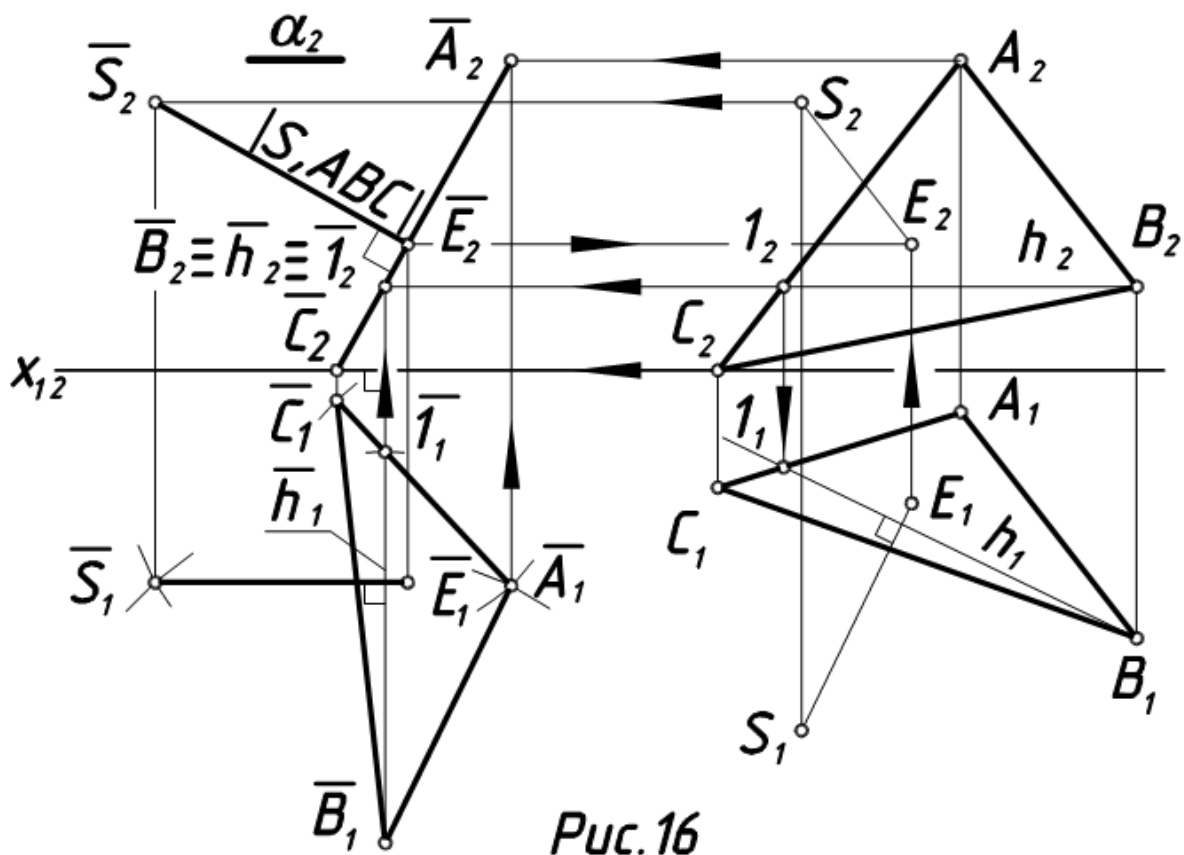
3. Для определения положения точки  $C$  после поворота вокруг  $h$  ( $\bar{C}_1$ ) воспользуемся неподвижной точкой  $l = (AC) \cap h$ .  $\bar{C}_1 = (\bar{A}_1 l_1) \cap \beta_1$ .

4. Проекция  $\Delta \bar{A}_1, \bar{B}_1, \bar{C}_1$  – действительная величина основания  $\Delta ABC$ .

Примечание. Определение действительной величины  $\Delta ABC$  способом замены плоскостей проекций см. в разделе 2.2.1.

### 3.3. УКАЗАНИЯ К ЗАДАЧЕ № 3

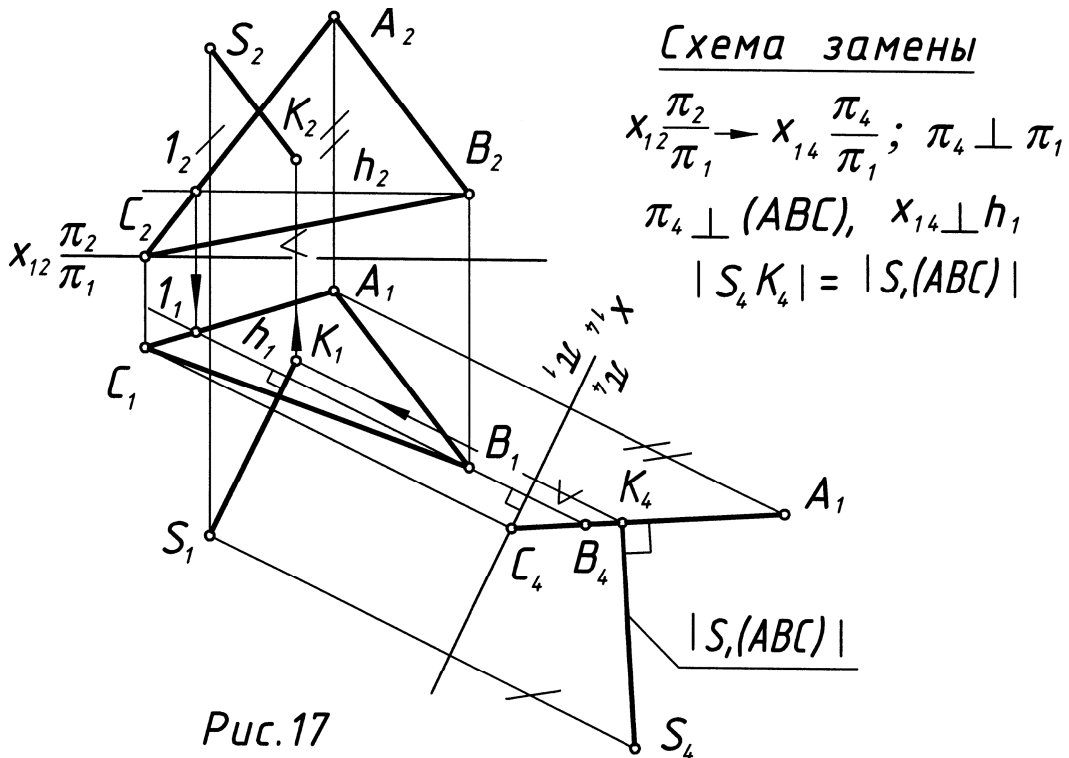
**Задача № 3.** Определить расстояние от вершины  $S$  пирамиды до плоскости основания  $\Delta ABC$  (способом параллельного перемещения, рис. 16).



1. Выбираем направление оси вращения, перпендикулярное  $\pi_1$ .

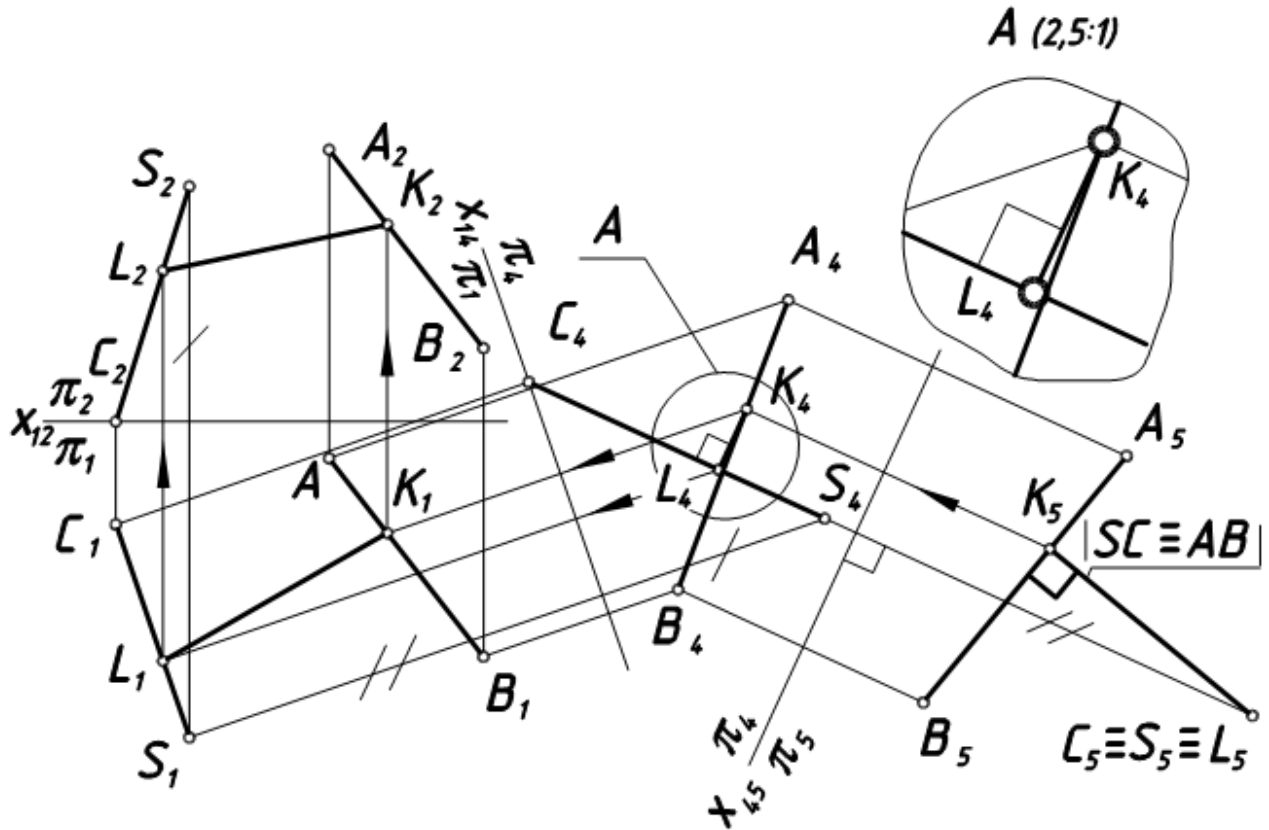
2. Приведем  $\Delta ABC$  во фронтально-проецирующее положение. При этом новую горизонтальную проекцию треугольника ( $\overline{\Delta A_1, B_1, C_1} = \Delta A_1 B_1 C_1$ ) размещают так, чтобы горизонталь  $h$  располагалась вертикально, т.е. стала фронтально-проецирующей прямой  $\overline{h_1} \perp x_{12}$ . Форма и размеры горизонтальной проекции треугольника  $\Delta ABC$  сохраняются. Фронтальная проекция треугольника, ставшая линией  $\overline{A_2, B_2, C_2}$ , определяется точками пересечения линий проекционной связи с соответствующими проекциями горизонтальных плоскостей вращения:  $\overline{A_2} = \alpha_2 \cap (\overline{A_1} - \overline{A_2})$  и т. д.
3. Построим новое положение точки  $S$ , расположение горизонтальной проекции которой относительно горизонтальных проекций вершин  $\Delta ABC$  сохраняется:  $|S_1 B_1| = |\overline{S_1} \overline{B_1}|$ ,  $|S_1 C_1| = |\overline{S_1} \overline{C_1}|$
4. Расстояние от вершины  $S$  до плоскости основания  $\Delta ABC$  определяется длиной перпендикуляра, проведенного из точки  $S$  к плоскости  $\Delta ABC$ :  $|S, (\Delta ABC)| = |\overline{S_2} \overline{E_2}|$ .

Примечание. Для определения расстояния от точки  $S$  до плоскости  $\Delta ABC$  способом замены плоскостей проекций необходимо заменить одну из плоскостей проекций так, чтобы по отношению к ней плоскость  $\Delta ABC$  заняла проецирующее положение (рис. 17).



### 3.4. УКАЗАНИЯ К ЗАДАЧЕ № 4

**Задача № 4.** Определить кратчайшее расстояние между ребрами пирамиды (SC) и (AB) (способом замены плоскостей проекций, рис.18).



#### Схема замены

1.  $x_{12} \frac{\pi_2}{\pi_1} \rightarrow x_{14} \frac{\pi_4}{\pi_1}$ ;  $\pi_4 \perp \pi_1$ ,  $\pi_4 \parallel (CS)$ ,  $x_{14} \parallel (C_1 S_1)$
2.  $x_{14} \frac{\pi_4}{\pi_1} \rightarrow x_{45} \frac{\pi_4}{\pi_5}$ ;  $\pi_5 \perp \pi_4$ ,  $\pi_5 \perp (CS)$ ,  $x_{45} \perp (C_4 S_4)$

Рис.18

1. Ребра (SC) и (AB) – скрещивающиеся прямые. Кратчайшее расстояние между двумя скрещивающимися прямыми есть в то же время и расстояние между параллельными плоскостями, в которых расположены скрещивающиеся прямые.

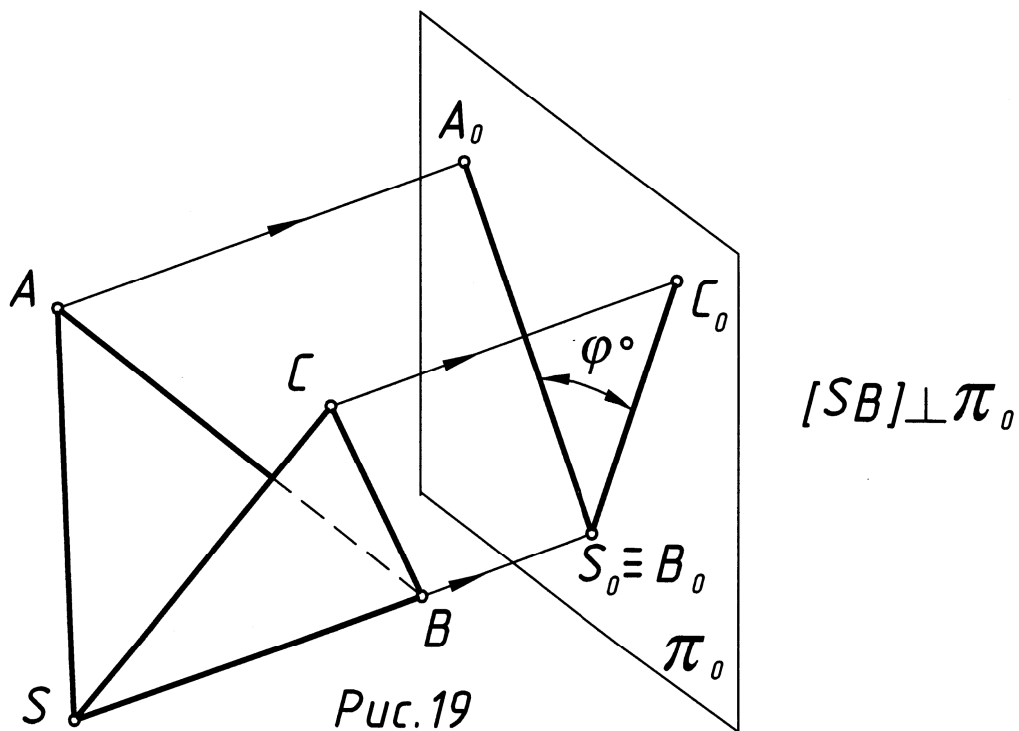
2. Спроецируем одну из скрещивающихся прямых (SC) в точку на дополнительную плоскость проекций ( $\pi_5$ ). Для этого выполним две замены плоскостей проекций. В результате первой замены прямая (SC) стала фронтальной прямой уровня, в результате второй замены прямая (SC) стала горизонтально проецирующей.



3. Проекция ( $K_5L_5$ ) определяет кратчайшее расстояние между скрещивающимися прямыми ( $SC$ ) и ( $AB$ ).
4. Обратным построением найдем проекции отрезка ( $KL$ ) (проекция ( $K_4L_4$ ) проведена параллельно оси  $x_{45}$  или ( $K_4L_4$ )  $\perp$  ( $C_4S_4$ ).

### 3.5. УКАЗАНИЯ К ЗАДАЧЕ № 5

**Задача № 5.** Определить величину двугранного угла при ребре пирамиды ( $SB$ ) (способом замены плоскостей проекций, рис. 19, 20).



1. Для определения действительной величины двугранного угла, образованного треугольными гранями  $SBC$  и  $SBA$  (ребро – отрезок  $SB$ ), необходимо, чтобы ребро ( $SB$ ) оказалось расположенным перпендикулярно к дополнительной плоскости проекций, тогда обе грани спроецируются на последнюю в виде отрезков, угол между которыми будет равен линейному углу данного двугранного (рис. 19).
2. Выполним две замены плоскостей проекций (рис. 20). В результате первой замены прямая ( $SB$ ) стала горизонтальной прямой уровня, в результате второй – фронтально проецирующей. Грани  $SBC$  и  $SBA$  на плоскости  $\pi_5$  очерчены с учетом видимости.

3. Действительная величина угла при ребре **(SB)** измеряется величиной линейного угла  $\varphi$ .

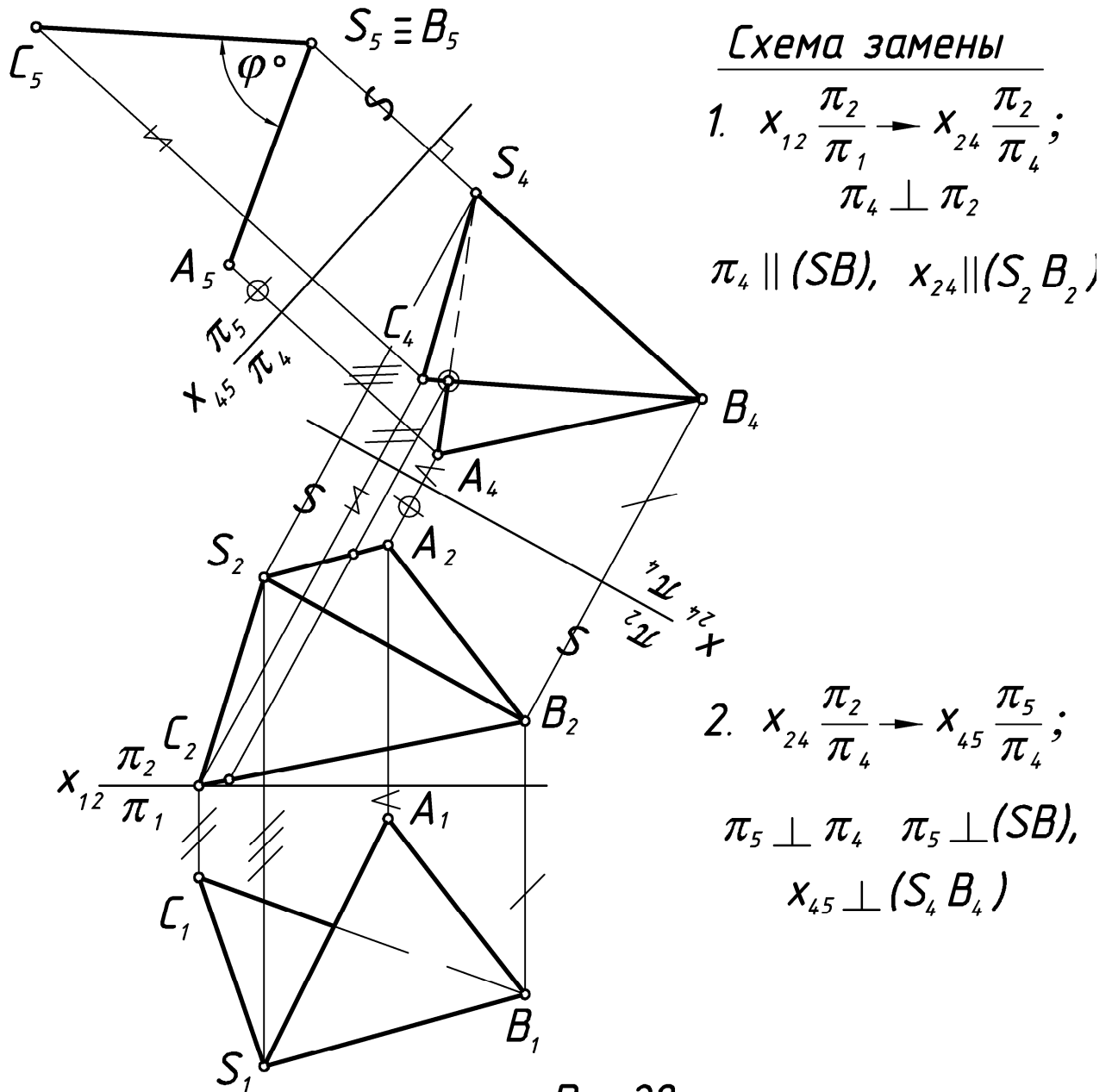


Рис.20

Образец выполнения эпюра 2 представлен на рис. 21 (задачи 1,2,3) и на рис. 22 (задачи 4 и 5).