

Документ подписан простой электронной подписью

Информация о владельце:

ФИО: Локтионова Оксана Геннадьевна

Должность: проректор по учебной работе

Дата подписания: 04.10.2023 16:01:38

Уникальный программный ключ:

0b817ca911e6668abb13a5d426460e551e11eabb573e947df4e4851fd156d089

## МИНОБРАЗОВАНИЯ РОССИИ

Федеральное государственное бюджетное  
образовательное учреждение высшего образования  
«Юго-Западный государственный университет»  
(ЮЗГУ)

Кафедра биомедицинской инженерии

УТВЕРЖДАЮ

Проректор по учебной работе

О.Г. Локтионова

« 25 » 09

2023 г.



### КЛИНИЧЕСКАЯ ЛАБОРАТОРНАЯ ДИАГНОСТИКА

Методические указания по выполнению практических работ для  
студентов специальности 30.05.03 – Медицинская кибернетика

Курск 2023

УДК 616-71

Составитель Серегин С.П.

Рецензент

к.б.н., доцент Басарева О.И.

Клиническая лабораторная диагностика: методические указания по выполнению практических работ для студентов специальности 30.05.03 – Медицинская кибернетика / Юго-Зап. гос. ун-т; сост.: С.П. Серегин, Курск, 2023. – 47 с.

Содержат методические указания к проведению практических работ по дисциплине «Клиническая лабораторная диагностика». Методические указания по структуре, содержанию и стилю изложения материала соответствуют методическим и научным требованиям, предъявляемым к учебным и методическим пособиям.

Предназначены для студентов направления специальности 30.05.03 – Медицинская кибернетика.

Текст печатается в авторской редакции

Подписано в печать \_\_\_\_\_. Формат 60x84 1/16

Усо.печ.л. \_\_ Уч.-изд.л. \_\_. Тираж \_\_\_\_ экз. Заказ: 1040 Бесплатно.

Юго-Западный государственный университет.

305040. г. Курск, ул. 50 лет Октября, 94.

## СОДЕРЖАНИЕ

Инструкция по технике безопасности.....	4
Практическое занятие №1. Лабораторные исследования крови.....	8
Практическое занятие №2. Биохимическое исследование крови. ....	21
Практическое занятие №3. Лабораторные исследования мочи. ....	30
Практическое занятие №4. Лабораторные исследования мокроты. ....	38
Практическое занятие №5. Исследование желудочного содержимого.....	42
Необходимое материально-техническое оборудование: .....	46

## **Инструкция по технике безопасности**

### 1. Общие требования безопасности

1.1. К работе на персональном компьютере допускаются лица, прошедшие обучение безопасным методам труда, вводный инструктаж, первичный инструктаж на рабочем месте.

1.2. При эксплуатации персонального компьютера на человека могут оказывать действие следующие опасные и вредные производственные факторы:

- повышенный уровень электромагнитных излучений;
- повышенный уровень статического электричества;
- пониженная ионизация воздуха;
- статические физические перегрузки;
- перенапряжение зрительных анализаторов.

### 1.3. Студент при выполнении лабораторных работ обязан:

1.3.1. Выполнять только ту работу, которая определена в методических указаниях.

1.3.2. Содержать в чистоте рабочее место.

1.3.3. Соблюдать режим труда и отдыха.

1.3.3. Соблюдать меры пожарной безопасности.

1.4. Рабочие места с компьютерами должны размещаться таким образом, чтобы расстояние от экрана одного видеомонитора до тыла другого было не менее 2,0 м, а расстояние между боковыми поверхностями видеомониторов - не менее 1,2 м.

1.5. Рабочие места с персональными компьютерами по отношению к световым проемам должны располагаться так, чтобы естественный свет падал сбоку, преимущественно слева.

1.6.Оконные проемы в помещениях, где используются персональные компьютеры, должны быть оборудованы регулируемыми устройствами типа: жалюзи, занавесей, внешних козырьков и др.

1.7.Рабочая мебель для пользователей компьютерной техникой должна отвечать следующим требованиям:

— высота рабочей поверхности стола должна регулироваться в пределах 680 - 800 мм; при отсутствии такой возможности высота рабочей поверхности стола должна составлять 725 мм;

— рабочий стол должен иметь пространство для ног высотой не менее 600 мм, глубиной на уровне колен не менее 450 мм и на уровне вытянутых ног не менее 650 мм;

## 2. Требования безопасности перед началом работы

2.1.Подготовить рабочее место.

2.2.Отрегулировать освещение на рабочем месте, убедиться в отсутствии бликов на экране.

2.3.Проверить правильность подключения оборудования к электросети.

2.4.Проверить исправность проводов питания и отсутствие оголенных участков проводов.

2.5.Проверить правильность установки стола, стула, подставки для ног, пюпитра, угла наклона экрана, положение клавиатуры, положение "мыши" на специальном коврик, при необходимости произвести регулировку рабочего стола и кресла, а также расположение элементов компьютера в соответствии с

требованиями эргономики и в целях исключения неудобных поз и длительных напряжений тела.

### 3. Требования безопасности во время работы

#### 3.1. Студенту при работе на ПК запрещается:

— прикасаться к задней панели системного блока (процессора) при включенном питании;

— переключать разъемы интерфейсных кабелей периферийных устройств при включенном питании;

— допускать попадание влаги на поверхность системного блока (процессора), монитора, рабочую поверхность клавиатуры, дисководов, принтеров и других устройств;

— производить самостоятельное вскрытие и ремонт оборудования;

— работать на компьютере при снятых кожухах;

— отключать оборудование от электросети и выдергивать электровилку, держась за шнур.

3.2. Продолжительность непрерывной работы с компьютером без регламентированного перерыва не должна превышать 2-х часов.

3.3. Во время регламентированных перерывов с целью снижения нервно - эмоционального напряжения, утомления зрительного анализатора, устранения влияния гиподинамии и гипокинезии, предотвращения развития познотонического утомления выполнять комплексы упражнений.

### 4. Требования безопасности в аварийных ситуациях

4.1. Во всех случаях обрыва проводов питания, неисправности заземления и других повреждений, появления гари, немедленно отключить питание.

4.2. Не приступать к работе до устранения неисправностей.

4.3. При получении травм или внезапном заболевании немедленно известить и организовать первую доврачебную помощь или вызвать скорую медицинскую помощь.

5. Требования безопасности по окончании работы

5.1. Отключить питание компьютера.

5.2. Привести в порядок рабочее место.

5.3. Выполнить упражнения для глаз и пальцев рук на расслабление.

## **Практическое занятие №1. Лабораторные исследования крови.**

**Цель работы:** ознакомиться с основными методами и техниками лабораторного исследования крови.

### **Теоретические сведения**

Любая диагностика начинается с того, что назначается общий анализ крови (ОАК), который является очень информативным, хотя и самым простым. По его данным врач сможет проследить динамику выбранного метода лечения. Показатели анализа крови состоят из лейкоцитов, лейкоцитарной формулы с расшифровкой, эритроцитов, гемоглобина, СОЭ, тромбоцитов, коагулограммы на свертывание, гематокрита и цветового показателя. Чтобы понимать то, о чем расскажет врач, нужно иметь представление, что означают все эти названия:

- лейкоциты (WBC) – кровяные тельца белого цвета, предназначенные для выполнения защиты организма;
- незрелые гранулоциты (IG) – группа клеток лейкоцитов, имеющая специфические гранулы в своем строении; лейкоформула – соотношение лейкоцитов разного вида между собой;
- эритроциты (RBC) – кровяные тельца красного цвета, которые насыщают ткани органов кислородом; свертываемость – скорость образования сгустка крови в месте несанкционированного повреждения кровеносного сосуда;



– тромбоциты (PLT) – кровяные пластинки; СОЭ – скорость, с которой эритроциты оседают; показывает, сколько белков содержится в плазме крови;

– гематокрит (HCT) – процентное содержание эритроцитов;

– лимфоциты (LYM) – разновидность лейкоцитов, отвечающих за состояние иммунитета;

– цветной показатель – отражает гемограмму, сколько гемоглобина находится в эритроцитах;

– гемоглобин (HGB) – животный белок, содержащийся в эритроцитах, имеющий красный цвет, является транспортировщиком кислорода по организму. Для женщин (115-145 г/л) этот показатель ниже, чем для мужчин (130-170г/л). Женщины, которые находятся в интересном положении имеют средний показатель немного ниже (110-120 г/л).

–

Таблица 1. Объединенные данные нормы показателей анализа крови.

Наименование показателя	Норма	Примечание
Лимфоциты LYM.	25-40%	Увеличение – грипп, краснуха, гепатит, токсоплазмоз. Уменьшение – СПИД, тяжелые

		инфекционные заболевания
Лейкоциты WBC	4 -9 *10 <sup>9</sup> /л	Выше нормы – наличие инфекции, ниже – заболевания крови.
Эритроциты RBC	11,5-14,5%	Процентное соотношение крупных и мелких эритроцитов.
Эритроциты MCV	80-100 фл	Средний объем эритроцита.
Гемоглобин HGB	140-230 г/л новорожденные; 100-140 г/л от года до 2 лет; 110-155 г/л 3-16 лет; 110-170 г/л взрослые.	Физиологически (менструальный цикл) у женщин показатель ниже, чем у мужчин.
Гемоглобин MCH	25-35 пг	Содержание GB в эритроците.
Гемоглобин MCHC	25-375 г/л	Концентрация гемоглобина.
Цветовой показатель	0,7-0,95 дети до трех лет; 0,8-1,1 от 4 до 13 лет;	Повышение при гипотиреозе, недостатке витамина B12. Меньше нормы

	0,85-1,13 взрослые;	при анемии.
Ретикулоциты RTC	0,15 – 1,1% дети; 0,25-1,8 % мужчины; 0,11 – 2,07 % женщины.	Молодые эритроциты.
Тромбоциты MPV, PLT	150-385 * 109/л беременные женщины; 170-330 * 109/л взрослые; 100-425* 109/л грудные дети; 185-310 * 109/л дети более 1 года.	Повышен после кровотечений, операций, при раковых заболеваниях. Понижение при беременности, заболеваниях крови, инфекциях.
СОЭ	До 14 мм/ч – женщины; до 9 мм/ч – мужчины.	Повышение от плазматической нормы – воспалительные процессы.
Гетерогенность тромбоцитов PDW	10-15%	Отклонения при анемии, онкозаболевании, воспалении.
Тромбокрит (PCT)	0,12-0,40	Нестабильный показатель, зависящий

		от времени суток, сезона, физической нагрузки, гормонального фона.
Сегментоядерные нейтрофилы	17-70 % дети разного возраста; 40-60% взрослые.	Показатель снижен при анемии, химическом отравлении. Повышен при лейкозе, вирусных заболеваниях, туберкулезе, болезни щитовидки.
Эозинофилы	1,0-4,9%	Ниже нормы при гнойных инфекциях, хроническом стрессе. Завышен при аллергии, инфекционных заболеваниях.
Базофилы	0,4-1,0%	Ниже нормы при беременности, стрессе, гипертиреозе. Выше нормы при заболеваниях крови, ЖКТ, аллергии.
Гематокрит НСТ	38-49% мужчины;	Ниже нормы при

	35-44% женщины.	анемии, перед родами у женщин, отечность. Завышена норма при обезвоживании, ожогах.
Моноциты MON	абсолютное значение 0,0-0,09 *10 <sup>9</sup> /л взрослые; 0,05-1,1 *10 <sup>9</sup> /л дети.	Повышение – инфекционные болезни, туберкулез, лейкоз. Снижение – анемия.

### **Иммуноферментный анализ**

С помощью специфического анализа ИФА определяются такие заболевания, как ВИЧ, герпес, гепатит, атипичная пневмония, половые инфекции. Иммунологический метод показывает состав антител и антигенов в количественном и качественном измерении. ИФА – распространенный анализ крови по обнаружению хламидий, гонореи, сифилиса, который дает точность до 90%.

Обнаружение антител иммуноглобулинов класса М, G, А поможет правильно продиагностировать наличие и стадию болезни. Анализ ИФА поможет обнаружить палочку хеликобактер пилори, которая провоцирует болезни ЖКТ и создает общий дискомфорт. Ревматоидный фактор G не должен превышать норму в 30 мед/мл. Иммуноферментный анализ может применяться и при заболеваниях, связанных с аллергическими реакциями.

Анализ крови на гормоны щитовидной железы Лабораторные анализы на гормоны щитовидной железы помогают доктору определить, насколько правильно функционирует этот важный эндокринный орган. Существует несколько основных параметров, по которым можно ориентироваться, существуют ли сбои в работе щитовидной железы. Анализатор аббревиатуры главных анализов, сдаваемых на гормоны щитовидки:

ТТГ – тиреотропный гормон. Вырабатывается в головном мозге (гипофизе) и контролирует работу щитовидной железы. Норма 0,45 – 4,10 мЕд/л.

Т3 общий – трийодтиронин. Анализ проводится при гипертиреозе (избыточной работе щитовидной железы). Норма 1,05-3,15 нмоль/л. У пожилых людей норма занижена.

ТТ4 – тироксин общий. Отклонение от нормы говорит о снижении или увеличенном обмене веществ в организме. Норма для женщин 71,2 – 142,5 нмоль/л, для мужчин 60,74 -137,00 нмоль/л.

TG – тиреоглобулин. Показатель уровня белка в массе ткани щитовидной железы не должен превышать 60,00 нг/мл.

АТ-ТПО – антитела к тиреопероксидазе. Норма не более 5,65 ед/мл.

### **Анализ на аллергены**

С увеличением роста обращений пациентов с аллергическими высыпаниями возрос спрос на анализ по определению иммуноглобулина, по которому определяются аллергены. В

здоровом организме иммуноглобулин имеет минимальное количество. Антитела, которые вырабатывает организм, обнаруживают и обезвреживают чужеродные клетки. Когда к антителам присоединяются антигены, то происходит реакция в виде высыпания, зуда, так как начинает вырабатываться серотонин и гистамин.

Повышение показателя IgE иммуноглобулина указывает на склонность к аллергии. После взятия пробы на анализ, определяют норму, которая напрямую зависит от возрастной категории пациента.

Выглядят они так:

0-200 ед/мл – взрослые и дети 10-15 лет;

0-95 ед/мл – от 6 до 9 лет;

0-65 ед/мл – от года до 5 лет;

0-12 ед/мл – ребенок грудного возраста.

Анализ на беременность

Направление на проведение анализа на беременность получают женщины, у которых наблюдается задержка менструации, а экспресс-тест по моче не показывает положительного результата. Нужно проверить наличие гормона ХГЧ в крови, параллельно взяв мазок из влагалища. Для исключения внематочной беременности, гинеколог назначает сдать анализ крови на хорионический гонадотропин.

При наличии эмбриона у женщины, начинает выделяться гормон ХГЧ, который 100%-но указывает на наличие беременности. На разных сроках норма гормона будет отличаться:

0-5 ме/мл – отсутствие беременности;

25-300 ме/мл – 2 недели;

1500-100000 ме/мл – 3-9 недель.

## Фотометрический анализатор

В качестве примера аппаратуры для гематологических исследований рассмотрим принцип работы фотометрического анализатора, основанный на явлениях флуоресценции, которые часто характеризуют темп биохимических процессов. Индуцированная биолюминесценция (вынужденная эндогенная флуоресценция (ВЭФ)), возникающая под воздействием внешних возбуждающих факторов (лазер, ультразвук и т.д.), часто характеризует опухолевые, ожоговые, гнойно-воспалительные, раневые процессы и т.д. На рис. 1 приведена обобщенная структурная схема одного из вариантов анализатора крови, использующего явление флуоресценции совместно с другими оптическими методами исследования

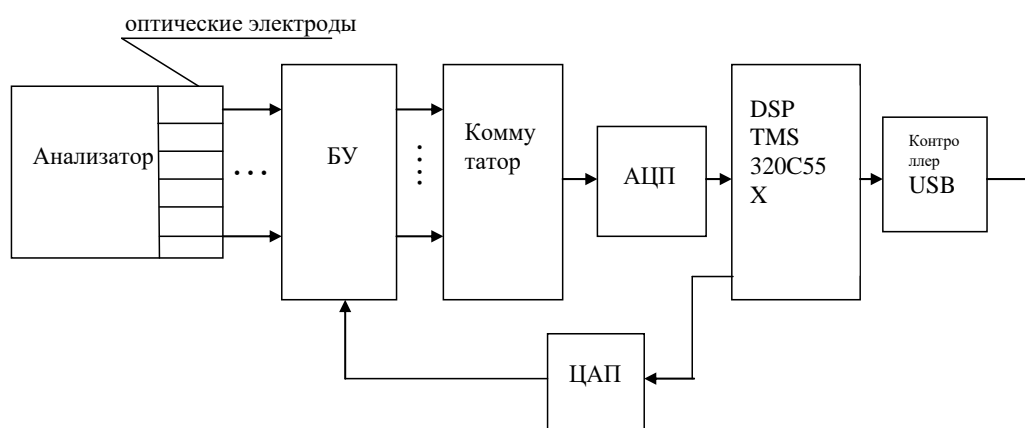


Рис. 1 Структурная схема анализатора крови.



В серийном варианте оптический анализатор позволяет исследовать  $\text{CO}_2$ ,  $\text{PCO}_2$ , pH,  $\text{Na}^{++}$ ,  $\text{K}^+$ ,  $\text{Ca}^{++}$ , общий гемоглобин (tHb), глюкозу, насыщение крови кислородом.

Измерение и калибровка оптических сенсоров производится с помощью стандартных кассет, вставляемых в анализатор, который с помощью термостата нагревается до  $37^\circ\text{C}$ .

Одноразовые кассеты приспособлены для калибровки, измерения образца и сбора отходов.

Сенсоры для  $\text{PCO}_2$  и  $\text{PO}_2$  калибруются пропусканьем калибровочной газовой смеси вдоль сенсоров. Калибровка сенсоров электролитов и pH осуществляется через буфер размещаемый в кассете. В ходе калибровки сигнальный процессор DSP производит анализ и настройку блока усилителей (БУ). После калибровки в кассету вводится кровь. Световой поток измеряется после уравнивания с пробой крови. Сигнальный процессор осуществляет необходимые расчеты.

#### Расчетные параметры:

Фактический гидрокарбонат ( $\text{HCO}_3$ ) mmol/L	1 - 200
Избыток оснований (BE) mmol/L	-40 - +40
Дополнительный избыток оснований клеточной жидкости (BE <sub>ecf</sub> ) mmol/L	-40 - +40

Фактический избыток оснований (BE <sub>acf</sub> ) mmol/L	-40 - +40
Буферная база (BB) mmol/L	0 - 100
Общий CO <sub>2</sub> (tCO <sub>2</sub> ) mmol/L	1 - 100
Стандартный гидрокарбонат (st. HCO <sub>3</sub> ) mmol/L	2 - 200
Стандартный pH (st. pH) 6.5 - 8.0	
Насыщение кислородом (SO <sub>2</sub> ) - 100 %	0
Содержание кислорода (O <sub>2ct</sub> ) 56 mL/dL	0 -
Гематокрит (Hct) 15 - 75 %	
Концентрация ионов водорода (сH <sup>+</sup> ) nmol/L	10 - 1000
Альвеоларно-артериальный градиент кислорода (AaDO <sub>2</sub> ) 800 mmHg	0 -
Анионный интервал (AG) mmol/L	3 - 30
Стандартизированный ионизированный кальций (pH=7.4) (nCa <sup>++</sup> )	0.1 - 3.0

mmol/L

P50

15 - 35

mmHg

Одним из специфических элементов фотометрических приборов, включая приборы, основанные на фотолюминесценции, являются оптические сенсоры.

**Задание:** проанализировать анализ крови, выданный преподавателем, согласно изученным методам, используя таблицы.

Ответить на контрольные вопросы.

### **Контрольные вопросы.**

1. От чего зависят результаты лабораторного исследования крови?
2. Какие исследования крови различают?
3. Общий анализ крови не включает изучение содержания:
4. Какое биохимическое исследование крови не включает определение содержания?
5. Что входит в направление на анализ крови?
6. Что такое лейкоциты?
7. Какие показатели СОЭ считаются нормой для женщин?
8. Как производится иммуноферментный анализ?
9. Технология анализа крови на гормоны щитовидной железы.
10. Как производится анализ на аллергены?

11. Что такое гемоглобин (HGB), какой уровень считается нормой?
12. Как работает фотометрический анализатор?

## **Практическое занятие №2. Биохимическое исследование крови.**

**Цель работы:** ознакомиться с основными методами и техниками биохимического исследования крови.

### **Теоретические сведения**

Биохимическое исследование крови заключается в определении в крови глюкозы, ферментов гормонов и других факторов обмена веществ в организме.

Кровь для биохимического исследования берется утром между 7.00 и 9.00 часами натощак или через 12 часов после еды из вены в количестве 7-10 мл. До проведения исследования образцы крови хранятся в закрытых пробирках в холодильнике. При комнатной температуре кровь сохраняется не более четырех часов, при температуре 4°C — до 3-7 суток. Для предупреждения свертывания крови в пробирку добавляются антикоагулянты (гепарин).

С помощью реактивов в сыворотке крови определяются следующие вещества:

Общий белок сыворотки крови в норме составляет 65-85 г/л. Гиперпротеинемия (повышение уровня общего белка) встречается при различных заболеваниях (воспалительные заболевания, системные заболевания соединительной ткани и др.). Гипопротеинемия (уменьшение общего белка) бывает при потере белка (голодание, раковая кахексия и др.). Белковые фракции — это соотношение в сыворотке крови мелкодисперсных белков

(альбуминов) и грубодисперсных (глобулинов). В норме в сыворотке крови преобладают альбумины. При патологических процессах количество глобулинов увеличивается. В норме уровень белковых фракций в крови:

Альбумины — 40-50 г/л (58%).

Глобулины — 20-30 г/л (42%).

Глобулины делятся на фракции: альфа-1, альфа-2, бета-глобулины, гамма-глобулины. Увеличение фракции  $\alpha_2$ -глобулинов чаще связано с острыми воспалительными процессами, при нарушениях в иммунологических процессах изменяется фракция  $\gamma$ -глобулинов.

Уровень ферментов отражает степень клеточной деструкции, поражение паренхиматозных органов.

1. Аспартатаминотрансфераза (АсАТ). Уровень фермента в норме 0,1-0,45 ммоль/ч л. Активность ее возрастает при инфаркте миокарда, гепатитах, заболеваниях мышц.

2. Аланинаминотрансфераза (АлАТ). В норме составляет 0,1-0,68 ммоль/ч л. Резко увеличивается при вирусном гепатите и других заболеваниях печени.

3. Лактатдегидрогеназа (ЛДГ). В норме 0,8-4,0 ммоль/ч л. Увеличивается при поражении паренхимы печени, почек, сердечной мышцы.

4. Щелочная фосфатаза (ЩФ). В норме 0,5-1,3 ммоль/ч л. Активность ее возрастает при заболеваниях печени, желчевыводящих путей.

Уровень мочевины в норме 2,5-8,3 ммоль/л. Повышается при почечной недостаточности.

Уровень креатинина в норме у мужчин 44-97 мкмоль/л, у женщин — 44-115 мкмоль/л. Повышается уровень креатинина при почечной недостаточности, причем он повышается раньше, чем уровень мочевины.

Уровень билирубина в норме 8,5-20,5 мкмоль/л. 75% этого объема — свободный (непрямой, неконъюгированный) билирубин (8,6 - 12 мкмоль/л); билирубин связанный (прямой, конъюгированный) — 2,57 – 7,0 мкмоль/л.

Уровень мочевой кислоты составляет в норме 0,12-0,24 ммоль/л. Увеличивается при подагре и др.

Уровень холестерина не должен превышать 4,5 ммоль/л. Увеличение содержания холестерина наблюдается при атеросклерозе, сахарном диабете и др.

Уровень триглицеридов в норме не выше 2,5 ммоль/л. Их увеличение встречается при гепатитах, сахарном диабете и др.

Уровень глюкозы в норме (натощак) 3,5-5,7 ммоль/л. Увеличение уровня глюкозы до 6,0 и выше ммоль/л (гипергликемия) наблюдается в основном при сахарном диабете. Снижение уровня глюкозы (гипогликемия) — при гипоплазии надпочечников. Уровень глюкозы в крови может определяться экспресс-методом с помощью тест-полосок, глюкометров, которые позволяют самим пациентам контролировать уровень глюкозы в крови и корректировать диету и дозу сахароснижающих лекарств.

Уровень натрия, калия и хлора соответственно в пределах 130-156 ммоль/л; 3,4-5,3 и 97-108 ммоль/л. Уровень их снижается при потере воды, соли, при применении мочегонных средств.

При проведении иммунологического исследования определяется С-реактивный протеин (СРП), он встречается в острую фазу воспалительных процессов; Ревматоидный фактор (РФ) – встречается у 75% больных ревматоидным артритом. При системной красной волчанке (СКВ) обнаруживаются L-клетки.

Общие требования к технике забора крови при проведении биохимического исследования.

Места пункции:поверхностные вены локтевого сгиба, предплечья, кисти. Накануне дня исследования постовая медицинская сестра обязана осведомить больного, что процедура проводится утром натощак, объяснить больному цель и ход исследования и получить согласие.

Процедурная медсестра должна оформить направление; порядковый номер из журнала записать на направлении и нанести маркером на пробирку. Для обеспечения безопасности медицинского работника используются маска, очки, нарукавники, передник, перчатки. Необходимо наложить жгут на 10-12 см выше предполагаемого места пункции поверх салфетки или рубашки. Пунктировать вену и набрать в шприц 5-10 мл крови. Развязать жгут. Попросить больного разжать кулак, положить на место пункции шарик и быстрым движением выйти из вены.

Медленно выпустить кровь из шприца по краю пробирки. Закрыть пробирку пробкой. Провести обеззараживание шприца и



иглы, используя 3 емкости. Обработать дезинфектантом подушечку, жгут, фартук, нарукавники, манипуляционный стол, кушетку и другие рабочие поверхности. Штатив с пробирками поместить в контейнер. Руки вымыть под проточной водой с мылом. Уложить направление в полиэтиленовый пакет. Контейнер и отдельно полиэтиленовый пакет с направлениями доставить в лабораторию.

Взятие крови из вены на стерильность. Кровь для посева берут у постели больного либо в перевязочной стерильным шприцем, строго соблюдая все правила асептики и тут же засевают на питательные среды. Нельзя пользоваться шприцем со "стерильного стола" в перевязочной, т.к. на нем могут оказаться бактерии воздуха, по той же причине нельзя проверять проходимость иглы воздухом. Взятие крови на посев осуществляют два человека. Забор крови на посев необходимо производить во время подъема температуры в начале лихорадки. Кровь забирают из вены локтевого сгиба (из постоянного внутривенного катетера забор крови для посева недопустим) в количестве 10 мл.

Помощник должен зажечь спиртовку и снять пробку с верхним слоем упаковки, а нижний слой оставить на флаконе. Флакон поднести к спиртовке так, чтобы медсестра, проведя иглу через пламя спиртовки и проколов нижний слой упаковки, выпустила кровь из шприца во флакон с питательной средой. Затем быстро обжечь место прокола упаковки и пробку и закрыть флакон. Контейнер с пробирками и отдельно полиэтиленовый пакет с направлениями направляются в бактериологическую лабораторию

(при невозможности доставки флаконов с кровью в лабораторию сразу же после взятия крови их оставляют в клиническом отделении при комнатной температуре, срок хранения – 24 часа, а затем передают в лабораторию.)

При подозрении на вирусный гепатит осуществляется исследование крови на маркеры вирусного гепатита (HBS-антиген, антитела к вирусу гепатита С и т.д.). С целью исключения ВИЧ-инфицированности проводится исследование крови на ИФА (иммуноферментативный анализ). При подозрении на сифилитическое поражение, а также с профилактической целью перед оперативным вмешательством, у беременных женщин осуществляется забор крови на реакцию Вассермана.

Таблица расшифровки биохимического анализа крови. Венозную кровь на биохимию берут утром, с условием, что пациент последние 8-10 часов ничего не ел. Показатели биохимического анализа позволят врачу судить о наличии воспалительных процессов во всем организме, нарушениях процентного содержания микроэлементов. Нормы анализов:

Таблица 2. Расшифровка биохимического анализа крови

Наименование показателя	Норма	Примечание
Белок общий	62-87 г/л	Отклонение нормы – онкология, ревматизм.
Глюкоза (анализ на с-пептид)	3,1-5,4ммоль/л	Повышение нормы сахара –

		предрасположенность к диабету.
Азот мочевины	2,4-8,4 ммоль/л	Повышение остаточного азота – сердечная недостаточность, болезни почек, опухоли.
Креатинин	52-98 мкмоль/л женщины; 60-116 мкмоль/л мужчины.	Повышен при обезвоживании, избытке употребления мяса, гипертиреозе. Снижен при строгой диете, у веганов, заболеваниях печени.
Холестерин	3,4-6,5 ммоль/л	Повышен – заболевание печени, сердечно-сосудистой системы.
Билирубин	5,0-20,0 мкмоль/л	Повышен при гепатите.
Альфа-Амилаза	5,0-60 ед/л дети от рождения до 2 лет;	Повышен при панкреатите.

	25-130 ед/л взрослые и дети старше 2 лет.	
АЛАТ (АЛТ)	До 30 ед/л у женщин; до 42 ед/л у мужчин.	Повышен при нарушениях работы печени.
Альфа-Липаза	27-100 ед/л	Завышен показатель при сахарном диабете, перитоните, почечных заболеваниях. Снижен при гепатите.
Гамма- глутамилтрансфераза (ГГТ)	До 48,5 ед/л у женщин; до 33,4 ед/л у мужчин.	Повышен при болезнях печени, поджелудочной железы
Аспартатаминотрансфераза (АСАТ)	До 38 ед/л	Превышение нормы при повреждении сердечной мышцы, циррозе печени.
Фосфатаза (щелочная)	До 245 ед/л – женщины; до 275 ед/л – мужчины.	Превышение нормы при инфаркте легких, почек, при метастазах рака костей.

**Задание:** проанализировать анализ крови согласно изученным методам, используя таблицы, выданные преподавателем.

**Контрольные вопросы:**

1. Что такое биохимический анализ крови, что входит в исследование и как оно проводится?
2. Для чего нужен биохимический анализ крови?
3. Как берется кровь для биохимического исследования
4. Каковы общие требования к технике забора крови при проведении биохимического?
5. Какие меры предпринимаются при подозрении на вирусный гепатит?

## **Практическое занятие №3. Лабораторные исследования мочи.**

**Цель работы:** ознакомиться с основными методами и техниками лабораторных исследований мочи.

### **Теоретические сведения**

#### **Подготовка к сдаче анализа**

– Накануне исследования желательно придерживаться обычного режима питания и употребления жидкости (не больше и не меньше).

– Алкоголь необходимо полностью исключить. Анализ, выполненный после застолья, абсолютно неинформативен.

– Интенсивно окрашенные продукты (например, морковь, свекла) могут изменить цвет мочи, поэтому при проведении, например, общего анализа мочи, употреблять их в пищу не рекомендуется.

– Мочу для исследования собирают до приема лекарственных препаратов, за исключением двух случаев:

1. если лекарство назначено по жизненным показаниям
2. если целью исследования является определение в моче концентрации лекарственного средства

– Перед сбором мочи необходимо провести тщательный туалет наружных половых органов. Женщинам не следует собирать мочу во время менструации.

– Собирать мочу нужно только в контейнеры (одноразовые пластиковые баночки с завинчивающейся крышкой), специально

предназначенные для этих целей. Неуместно использовать бытовую посуду, так как примеси моющих средств и остатки прежнего содержимого могут исказить результаты исследования.

Различные лабораторные показатели определяют в разовой или в суточной моче.

Разовая порция – это проба мочи, собранная во время одного мочеиспускания. Чаще всего на анализ собирают первую утреннюю порцию мочи. После гигиенической процедуры немного мочи спускают в унитаз, среднюю порцию отбирают для анализа в контейнер и завершают мочеиспускание. Длительное хранение разовой порции мочи не допускается; исследование должно быть выполнено в тот же день.

Суточная порция мочи – это «усредненная» по составу проба мочи, собранной за сутки. Утром, в день проведения исследования, первую порцию мочи полностью сливают в унитаз. Все последующие порции собирают в один объемный контейнер, который хранят в темном и прохладном месте. Утром следующего дня, в то же самое время, в контейнер собирают последнюю порцию мочи, скопившуюся за ночь в мочевом пузыре. Как можно точнее определяют итоговый объем мочи (диурез). Все содержимое большой емкости тщательно перемешивают и отливают около 50–60 мл в маленький контейнер, который доставляют в лабораторию. Если правила проведения исследования определяют необходимость добавления специального консерванта (эту информацию необходимо уточнять в лаборатории), весь объем стабилизатора вводят в первую собранную порцию мочи.

## **Общий анализ мочи (ОАМ)**

Выполняют из разовой порции мочи. Это исследование назначают при проведении профилактических осмотров и при диагностике заболеваний. Перечень определяемых показателей, включенных в состав этого анализа, позволяет выявить самые разнообразные патологические процессы.

Цвет мочи – в норме соломенно-желтый. Изменение цвета может произойти под влиянием красящих пигментов пищи (в этом случае все прочие показатели будут укладываться в норму), лекарственных веществ (например, витаминов). При гепатитах цвет мочи становится темным. Примесь крови окрашивает мочу в красный или бурый цвет.

Мутность – моча здорового человека прозрачна. Допускается легкая мутность (например, из-за примесей слизи).

Относительная плотность – показатель, характеризующий «концентрированность» мочи. У взрослых людей нормальными считаются значения относительной плотности в пределах 1010–1025 г/л (1,010-1,025 г/мл). Моча маленьких детей менее концентрирована. Снижение показателя может свидетельствовать о нарушении функции почек. Повышение определяется при нарушениях обмена веществ (за счет увеличения количества глюкозы, белка, солей), приеме некоторых лекарственных препаратов, при ограничении употребления жидкости или большой ее потере.

pH – показатель кислотно-щелочного равновесия мочи. Может колебаться в широком диапазоне (от 4,5 до 8,0), смещаясь в более



щелочную или более кислую сторону. Во многом зависит от режима питания пациента: при употреблении преимущественно мясной пищи показатель уменьшается (кислая среда), молочно-растительная диета определяет более высокие, щелочные значения рН. Реакция мочи влияет на характер солеобразования при мочекаменной болезни.

Белок – в моче здорового человека отсутствует (менее 0,14 г/л). Может незначительно и на короткое время повышаться при интенсивной физической нагрузке.

Глюкоза – отсутствует в норме. Повышение глюкозы в моче чаще всего является следствием стойкого повышения глюкозы крови, характерного при сахарном диабете.

Обнаружение пигментов (билирубина, уробилиногена) в моче позволяет диагностировать заболевания печени. Уробилиноген может быть повышен и при чрезмерном разрушении эритроцитов (красных клеток крови).

Кетоновые тела в моче – один из признаков декомпенсации сахарного диабета. Могут появляться также при длительном голодании, тяжелой интоксикации. В норме не определяются.

Нитриты позволяют судить о течении инфекционно-воспалительного процесса в мочевом пузыре.

### **Показатели исследования осадка мочи**

Клетки эпителия – все органы мочевыделительной системы покрыты изнутри эпителием (слизистой оболочкой), отличающимся по строению и предназначению в разных отделах. Клетки плоского эпителия, характерного для мочеиспускательного

канала, могут обнаруживаться и в моче здоровых людей. Повышение количества плоских эпителиальных клеток может свидетельствовать о течении воспалительного процесса (уретрите). Переходный тип эпителия выстилает почечные лоханки, мочеточники и мочевой пузырь и обнаруживается в моче при пиелонефрите, цистите, мочекаменной болезни. Появление в моче почечного эпителия свидетельствует о поражении ткани почки (паренхимы) и характерно для гломерулонефритов, пиелонефритов, тяжелых интоксикаций.

Лейкоциты – увеличение количества лейкоцитов (более 3–4 в поле зрения под микроскопом) чаще всего свидетельствует о воспалении.

Эритроциты – могут попасть в мочу только из крови. Допускается не более 1–2 клеток в поле зрения. Количество красных клеток может увеличиться при травмировании мочевыводящих путей (например, во время продвижения почечного камня), воспалении, заболеваниях крови, интоксикации, системных заболеваниях соединительной ткани, онкологических процессах.

Цилиндры – это своеобразные белковые «слепки» почечных канальцев. У здоровых людей могут обнаруживаться только гиалиновые цилиндры (необходимо дообследование!). Зернистые, эритроцитарные, восковидные, эпителиальные цилиндры свидетельствуют о серьезных заболеваниях почек.

Слизь в моче – в пределах нормы может определяться только в незначительном количестве.

Бактерии и дрожжеподобные грибы – не должны обнаруживаться. Правильно собранная (!) моча здоровых людей стерильна.

Кристаллы солей – в моче (ураты, оксалаты, трипельфосфаты, аморфные фосфаты) в норме отсутствуют.

### **Биохимические исследования**

Данные исследования определяют концентрацию веществ в моче:

- глюкозы, белка, микроэлементов (кальция, калия, фосфора и других)
- ферментов (амилазы, креатинина)
- гормонов (кортизола, адреналина и других)

В зависимости от назначения может быть исследована разовая или суточная моча.

### **Анализ мочи по Нечипоренко**

Выполняют из разовой порции мочи. Исследование, как правило, назначают с целью уточнения лабораторных данных, полученных при общем анализе мочи. Определяют 3 показателя: подсчитывают количество лейкоцитов, эритроцитов и цилиндров в одном миллилитре мочи (а не в одном поле зрения, как в описании предыдущего анализа). Анализ по Нечипоренко позволяет уточнить степень выраженности и характер почечной патологии. Для анализа собирается обязательно средняя порция мочи.

### **Анализ мочи по Зимницкому**

Исследуют 8 порций мочи, собранных в строго определенные интервалы времени за сутки. В 6.00 утра мочевого пузыря

опорожняют в унитаз, далее (в 8 отдельных контейнерах) собирают порции мочи, выделенной с 6.00 до 9.00, с 9.00 до 12.00, с 12.00 до 15.00, с 15.00 до 18.00, с 18.00 до 21.00, с 21.00 до 24.00, с 0.00 до 3.00 и с 3.00 до 6.00. В лаборатории определяют объем и относительную плотность каждой порции мочи, суточный объем мочи, а также объем мочи, выделенный за день (дневной диурез) и за ночь (ночной диурез). В норме дневной диурез должен быть больше ночного, а показатель относительной плотности – колебаться в границах 1010-1025 г/л. Если удельная плотность мочи снижена (до 1000, что, по сути, равно плотности плазмы крови) и не изменяется в течение суток, то результат анализа свидетельствует о нарушении важнейшей функции почек – способности концентрировать мочу.

Для выяснения причины воспалительного заболевания органов мочевыделительной системы моча может быть исследована в микробиологической или ПЦР-лаборатории. Моча здорового человека стерильна, выявление роста бактерий или грибов на питательной среде с подбором антибиотикограммы позволяет уточнить диагноз и назначить правильное лечение. ПЦР-исследования мочи также проводятся для диагностики урогенитальных инфекций: обнаружение генетического материала в полимеразной цепной реакции позволяет выявить и вирусы, и бактерии, и грибы.

**Задание:** проанализировать анализ мочи согласно изученным методам, используя таблицы, выданные преподавателем.

### **Контрольные вопросы:**

1. Расскажите об анализ мочи по Нечипоренко
2. Расскажите об анализ мочи по Зимницкому
3. Как проводится и в чем заключается биохимические исследования мочи?
4. Как происходит подготовка к сдаче анализа
5. Что включает общий анализ мочи (ОАМ)

## **Практическое занятие №4. Лабораторные исследования мокроты.**

**Цель работы:** ознакомиться с основными методами и техниками лабораторных исследований мокроты

### **Теоретические сведения**

#### **Подготовка к сдаче анализа**

Мокрота состоит из патологического секрета дыхательных путей (трахеи, бронхов), а также отделяемого носоглотки. У здоровых людей мокроты нет.

Количество мокроты за сутки обычно незначительное. При остром бронхите выделяется примерно 2—5 мл, а 200—300 мл и более при абсцессе легкого, бронхоэктатической болезни.

Характер мокроты. В зависимости от патологического процесса в легких и бронхах мокрота бывает слизистой, слизисто-гнойной (пневмония, острый бронхит), гнойной (хронический бронхит, абсцесс легкого, бронхоэктатическая болезнь), кровянистой (ржавой) — при долевой пневмонии, опухолях легких, туберкулезе легких.

При общеклиническом исследовании мокроты определяют ее физико-химические свойства (цвет, консистенция, наличие неприятного запаха) и клеточный состав. Под микроскопом при большом увеличении обнаруживают лейкоциты (в норме могут быть единичные лейкоциты), при воспалительных заболеваниях их

обнаруживают в большом количестве (гнойный характер мокроты). Эритроциты появляются при разрушении ткани легкого, пневмонии, застое крови в малом круге кровообращения. Эластические волокна появляются в мокроте при распаде тканей легкого, что бывает при туберкулезе легких и абсцессе легкого. При бронхиальной астме можно увидеть спирали Куршмана в виде небольших извитых беловатых нитей (густая вязкая мокрота) и кристаллы Шарко-Лейдена (образуются при распаде эозинофилов).

При бактериологическом исследовании мокроты с определением чувствительности к антибиотику методом посева выявляют возбудителя патологического процесса, а также определением чувствительности к антибиотику производят подбор антибиотика, эффективного при данном возбудителе.

Мокрота для исследования на микобактерии туберкулеза: анализ мокроты на БК (выполняется методом посева) и анализ мокроты на КУБ – кислотоустойчивые бактерии (микроскопия окрашенных по Цилю—Нильсону препаратов).

#### Общие требования к взятию мокроты.

Исследуют свежевыделенную с кашлем мокроту, собранную в чистую сухую широкогорлую емкость. Сбор материала производится утром после ночного сна, натощак. Перед сбором мокроты больному необходимо утром за 1,5 – 2 часа до сбора мокроты почистить зубы; прополоскать полость рта кипяченой водой непосредственно перед сбором мокроты, (при нарушении функции самоухода - помочь больному осуществить туалет

полости рта). Больного необходимо предупредить, что собирают только мокроту при кашле, а не слюну, для этого необходимо сделать 2-3 глубоких вдоха и выдоха, а затем откашлять мокроту. Мокроту с направлением необходимо отправить в клиническую лабораторию не позднее 2-х часов после ее сбора.

При сборе мокроты на бактериологическое исследование используют полученную из бактериологической лаборатории стерильную стеклянную широкогорлую емкость с крышкой из крафт-бумаги. Мокроту с направлением необходимо транспортировать в бактериологическую лабораторию в герметичном контейнере не позднее 1-1,5 часов после сбора. Если транспортировка откладывается, собранную мокроту следует хранить в холодильнике при 4<sup>0</sup>С не более 2-х дней или в консерванте (3-5 суток).

Мокрота для исследования на микобактерии туберкулеза (анализ мокроты на БК и КУБ) должна собираться под контролем медработника с обязательным проведением инструктажа о правилах сбора мокроты. Сбор мокроты должен осуществляться в специально оборудованном помещении, оснащенном бактерицидными лампами и хорошо проветриваемом. Анализ мокроты на БК собирается в стерильную посуду, на КУБ – в чистую, сухую.

Исследование мокроты на атипичные клетки. Клетки злокачественных опухолей — атипичные клетки (АК) попадают обычно в мокроту, если рак растет эндобронхиально.



**Задание:** проанализировать анализ мокроты согласно изученным методам, используя таблицы, выданные преподавателем.

**Контрольные вопросы:**

1. Дайте определение понятия мокроты
2. Что определяют при общеклиническом исследовании мокроты?
3. Каковы общие требования к взятию мокроты?
4. Правила сбора мокроты на бактериологическое исследование?
5. Каковы требования к взятию мокроты при исследовании на микобактерии туберкулеза?

## **Практическое занятие №5. Исследование желудочного содержимого.**

**Цель работы:** ознакомиться с основными методами и техниками лабораторных исследований желудочного содержимого.

### **Теоретические сведения**

Существуют следующие методы исследования желудочного содержимого:

- 1) фракционное исследование желудочного сока с помощью зонда,
- 2) беззондовый метод,
- 3) рН-метрия (ацидометрия).

Фракционное исследование желудочного сока производят с целью изучения секреторной функции тонким желудочным зондом. Желудочный сок представляет собой бесцветную прозрачную жидкость кислой реакции и содержит: соляную кислоту, ферменты и др. вещества. Противопоказания для извлечения желудочного сока зондом: артериальная гипертензия, декомпенсация сердечной деятельности, склонность к кровотечениям, ожоги слизистой оболочки пищевода и желудка, беременность.

Ход исследования: сначала забор содержимого производят натощак (тощаксовая порция), затем в течение часа (часовое напряжение) — каждые 15 минут еще 4 порции (базальная секреция). Еще в течение часа каждые 16 мин извлекают

«стимулированный секрет», образовавшийся после введения стимуляторов желудочной секреции (0,1% раствор гистамина или 0,025% пентагастрина). В лаборатории в каждой из 9 порций измеряют количество сока, определяют соляную кислоту, показатель общей кислотности, связанной кислотности, пепсина.

Оценка количества полученного сока. Тощаковая порция— 50-110 мл, стимулированная секреция— 100-140 мл. В норме натошак в желудке содержится не более 50 мл желудочного сока, свободная соляная кислота в порции натошак обычно отсутствует.

Свободная кислотность (соляная кислота) — это кислотность, которая находится в желудке в виде диссоциированных ионов водорода и хлора. В норме — 20-40 ТЕ (титрационных единиц).

Связанная кислотность — это часть соляной кислоты, которая находится в желудке в связанном с белками состоянии. В норме — 10-20 ТЕ.

Общая кислотность — это сумма всех кислых продуктов: свободная, связанная соляная кислота и кислотный остаток. В норме — 40-60 ТЕ.

После стимуляции содержание свободной соляной кислоты в норме равно 60—80 ТЕ.

Нормальное содержание свободной соляной кислоты в желудочном соке называется нормацидностью, повышенное — гиперацидностью, пониженное — гипацидностью, отсутствие — анацидностью. Ахилия (отсутствие соляной кислоты и пепсина) наблюдается при хронических атрофических гастритах, раке желудка.

При микроскопии осадка желудочного сока выявляются эпителиальные клетки, лейкоциты, остатки пищи (мышечные волокна, капли жира, зерна крахмала).

Беззондовый метод. Некоторым пациентам невозможно провести зондовое исследование. В этих случаях используется беззондовый метод исследования желудочной секреции. Существует методика «Ацидотест» и радиотелеметрический метод. Они дают ориентировочное представление о кислотности, не точны и значительно уступают зондовому методу и ацидометрии. При применении ацидотеста пациент утром должен опорожнить мочевой пузырь и сразу же проглотить 3 тест-драже, запить небольшим количеством воды. Через 10 мин. выпить 200 мл кипяченой воды, а затем дважды собрать мочу через 1 ч. 30 мин. после приема таблеток и повторно через 1 ч. 30 мин. В пробах мочи определяется содержание уропепсина.

#### Ацидометрия (рН-метрия).

Осуществляется непосредственно в полости желудка при помощи рН-зонда, который имеет 2 электрода на расстоянии примерно 11 см. Метод имеет преимущества перед фракционным исследованием желудочной секреции:

- 1) точность показателей рН;
- 2) физиологичность (исследование рН проводится через зонд ацидометра непосредственно в желудке);
- 3) одновременно можно исследовать 2-3 человека

4) можно исследовать кислотообразующую в динамике, что позволяет индивидуально и эффективно подобрать препарат для снижения кислотообразования.

**Задание:** проанализировать анализ кислотности согласно изученным методам, используя таблицы, выданные преподавателем.

**Контрольные вопросы:**

1. Каковы существуют следующие методы исследования желудочного содержимого?
2. Что такое pH-метрия и каковы основные методы ее проведения?
3. Подготовка пациента к pH-метрии.
4. Дайте определение: свободной кислотности, связанной кислотности, общей кислотности.

## Необходимое материально-техническое оборудование:

Персональный компьютер или ноутбук с установленным программным обеспечением Microsoft office не ниже версии 2007, например, ПЭВМ INTELCorei3-7100/H110M-KRTL/8GB/1TB/DVDRW/LCD21.5"/k+m/

персональными компьютерами ПК S1155 Intel i3 (IntelRH67/i3-2130 3/40GHz/DDRIII-4Gb/HDD SATA III 320Gb/DVD+R/RW/450Вт/клавиатур, мышь/23"LCD Samsung B2330 (ZKFV))

ПК S1155 Intel i3-2130 3.4 Hz/DDR III-4Gb/HDD SATA III 320 Gb/DVD+R/RW, 23 "LCD Samsung

2005-716, ПЭВМ тип 2 (Asus- P7P55LX-/DDR3 4096Mb/Core i3-540/SATA-11 500 Gb Hitachi/PCI-E 512Mb Монитор TFT Wide 23))

Шкала оценивания и критерии оценивания выполненных заданий:

Форма контроля	Минимальный балл		Максимальный балл	
	Балл	Примечание	Балл	Примечание
1	2	3	4	5
Практическая работа 1 «Лабораторные исследования крови»	4	Выполнил, но «не защитил»	8	Выполнил, и «защитил»
Практическая работа 2 «Биохимическое исследование крови»	2	Выполнил, но «не защитил»	4	Выполнил, и «защитил»
Практическая работа 3 «Лабораторные исследования мочи»	2	Выполнил, но «не защитил»	4	Выполнил, и «защитил»
Практическая работа 4 «Лабораторные исследования мокроты»	2	Выполнил, но «не защитил»	4	Выполнил, и «защитил»
Практическая работа 5 «Исследование желудочного содержимого»	2	Выполнил, но «не защитил»	4	Выполнил, и «защитил»