

Документ подписан простой электронной подписью  
Информация о владельце:  
ФИО: Локтионова Оксана Геннадьевна  
Должность: проректор по учебной работе  
Дата подписания: 13.03.2023 10:54:40  
Уникальный программный ключ:  
0b817ca911e6668abb13a5d426d39e5f1c11eabbf73e943df4a4851fda56d089

**МИНОБРАЗОВАНИЯ РОССИИ**

**Федеральное государственное бюджетное образовательное  
учреждение высшего образования  
«Юго-Западный государственный университет» (ЮЗГУ)**

**Кафедра технологии материалов и транспорта**

УТВЕРЖДАЮ  
Проректор по учебной работе  
*О.А. Локтионова*  
« 13 » 03 2021 г.

## **СПЕЦИАЛИЗИРОВАННЫЙ ПОДВИЖНОЙ СОСТАВ АВТОМОБИЛЬНОГО ТРАНСПОРТА**

Методические указания для выполнения практических работ по  
дисциплине «Конструкция и элементы расчета автомобилей» для  
студентов специальности 23.05.01 «Наземные транспортно-  
технологические средства»

Курск 2021

УДК 629.114

Составитель: В.И. Козликин

Рецензент

Кандидат технических наук, доцент *Б.А. Семенихин*

**Специализированный подвижной состав автомобильного транспорта:** методические указания для выполнения практических работ по дисциплине «Конструкция и элементы расчета автомобилей» для студентов специальности 23.05.01 «Наземные транспортно-технологические средства» / Юго-Зап. гос. ун-т; сост.: В. И. Козликин. - Курск, 2021. 93 с.

Содержат рекомендации по выбору специализированного подвижного состава для перевозки широкой номенклатуры грузов: грунта и других сыпучих строительных материалов; мелкоштучных и тяжелых неделимых грузов.

Предназначены для студентов специальности 23.05.01 Наземные транспортно-технологические средства очной и заочной форм обучения.

Текст печатается в авторской редакции

Подписано в печать . Формат 60×84 1/16.  
Усл. печ. л . Уч.-изд. л . Тираж 100 экз. Заказ . Бесплатно.  
Юго-Западный государственный университет.  
305040, г. Курск, ул. 50 лет Октября, 94.

## СОДЕРЖАНИЕ

ВВЕДЕНИЕ .....	5
Практическое занятие 1. Подбор полуприцепа к седельному тягачу и проверочный расчет седельно-сцепного устройства.....	6
Практическое занятие 2. Подбор транспортного средства (автомобиля-самосвала) для работы с одноковшовым фронтальным погрузчиком.....	14
Практическое занятие 3. Подбор экскаваторного комплекта (выбор модели автомобиля-самосвала и расчет их количества).....	20
Практическое занятие 4. Определение нагрузок, действующих в механизме подъёма кузова автомобиля-самосвала (на примере полуприцепа-самосвала МАЗ-5232В).....	26
Практическое занятие 5. Автомобили-самопогрузчики.....	29
Практическое занятие 6. Техничко-эксплуатационные показатели работы автотранспортных средств с грузоподъёмными устройствами.....	32
Практическое занятие 7. Расчет прицепа для перевозки тяжелых неделимых грузов.....	37
Практическое занятие 8. Расчет и выбор оборудования пневмотранспортной системы автоцементовоза.....	40
Практическое занятие 9. Выбор подвижного состава для перевозки скоропортящихся грузов.....	48
БИБЛИОГРАФИЧЕСКИЙ СПИСОК.....	53
Приложение А. – Технические характеристики специализированного подвижного состава автомобильного транспорта.....	54
Приложение Б. – Технические характеристики строительных экскаваторов.....	66
Приложение В. – Исходный материал к практическому занятию 4.....	69
Приложение Г. – Исходный материал к практическому занятию 7.....	80

Приложение Д. - Исходный материал к практическому занятию 9.....	87
---------------------------------------------------------------------	----

## ВВЕДЕНИЕ

Современное развитие автомобильного транспорта характеризуется возрастающей ролью специализированного подвижного состава (СПС), который в ближайшей перспективе будет иметь преобладающее значение при перевозках в различных отраслях экономики.

Основными сильными сторонами, определяющими место автотранспортного предприятия в конкурентной борьбе, являются обеспечение более высоких качественных показателей выполняемых услуг, использование высокопроизводительных и новых технологий и соответствующей техники для их исполнения. Реализация перечисленных мероприятий возможна с большей вероятностью в том случае, когда перевозчик располагает соответствующим специализированным подвижным составом.

Специализированный подвижной состав - совокупность специализированных автотранспортных средств, которая включает автомобили, автомобильные прицепы и полуприцепы, кузова которых приспособлены для перевозки определенных видов грузов, а также оборудованы автономными устройствами для выполнения погрузочно-разгрузочных и других операций.

Расширение выпуска специализированных АТС за счет применения самосвалов, цистерн, рефрижераторов, контейнеровозов, панелевозов, автомобилей с автономным погрузочно-разгрузочным оборудованием и других позволяет повысить сохранность перевозимых грузов, снизить потери при перевозке, механизировать погрузочно-разгрузочные работы, уменьшить время на перевозку и разгрузку.

«Специализированный подвижной состав автомобильного транспорта» является одним из разделов дисциплины «Конструкция и элементы расчета автомобилей». При его изучении предполагается, что студенты знакомы с устройством основных агрегатов и систем базовых автомобилей.

Методические указания содержат рекомендации по выбору специализированного подвижного состава для перевозки широкой номенклатуры грузов, приведены примеры проверочных расчетов механизма подъема кузова автомобиля-самосвала, прицепа для перевозки тяжелых неделимых грузов, выбора оборудования пневмотранспортной системы автоцементовоза.

## Практическое занятие 1.

### Подбор полуприцепа к седельному тягачу и проверочный расчет седельно-цепного устройства

У седельных автомобилей-тягачей тягово-цепным устройством является *седельно-цепное устройство*, а у полуприцепов – *цепные шкворни*. Размеры цепных шкворней полуприцепов и захватов седельно-цепных устройств автомобилей-тягачей для обеспечения взаимозаменяемости отечественных автомобилей-тягачей и полуприцепов регламентированы ГОСТ 12017-81.

В соответствии с требованиями ГОСТ 12017-81 введены две соответствующие группы размеров цепных шкворней и захватов.

Для полуприцепов полной массы до 40т установлен диаметр (рисунок 1) цепного шкворня, равный  $50,8\text{мм} \pm 0,1\text{мм}$ , а соответствующий ему диаметр отверстия захватов равен  $50,8^{+0,4}_{+0,2}$ . Для полуприцепов полной массой от 40 до 100т номинальный размер диаметров увеличен до 80мм с теми же допусками. Таким образом, в обоих случаях в цепном шарнире гарантирован необходимый начальный зазор 0,1...0,5мм.

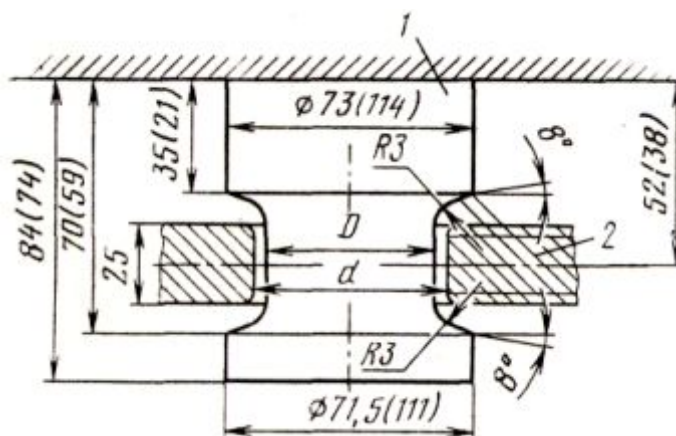


Рисунок 1 - Номинальные размеры цепного шкворня 1 и захватов 2 (Размеры без скобок даны для полуприцепов полной массой до 40т, а в скобках для полуприцепов полной массой более 40т)

Учитывая жесткую связь между седельным тягачом и полуприцепом, нетрудно показать, что продольное усилие, действующее на шкворень и седельно-цепное устройство, при

неравномерном прямолинейном движении автопоезда в общем случае равно

$$P_{кр} = m \cdot P_T - (1 - m)P_{п},$$

где  $m$  - коэффициент весовой характеристики автопоезда;

$P_T, P_{п}$  -тяговые (тормозные) силы на колесах седельного тягача и полуприцепа.

Коэффициент весовой характеристики автопоезда определяют по формуле

$$m = \frac{G_{п}}{G_T + G_{п}},$$

где  $G_{п}$  -полный вес полуприцепа;

$G_T$  -полный вес автомобиля-тягача.

При  $P_{п} = 0$ , продольное усилие в опорно-сцепном устройстве наибольшее. Это усилие и принимается в качестве расчетного.

Применительно к режиму торможения седельного автопоезда со значительным запаздыванием торможения полуприцепа ( $P_{п} = 0$ ) получим

$$P_{кр\max} = m\varphi \left\{ G_T + \frac{G_{п} [d - (1 - m)(h_{гп} - h_{кр})\varphi]}{L_{п} - m\varphi(h_{гп} - h_{кр})} \right\},$$

где  $d$  и  $h_{гп}$  - координаты центра тяжести полуприцепа;

$h_{кр}$  - высота расположения шкворня над уровнем дороги;

$L_{п}$  - база полуприцепа.

При разгонных режимах расчетное выражение для определения  $P_{кр\max}$  останется тем же, но в знаменателе член  $m\varphi \cdot (h_{гп} - h_{кр})$  войдет со знаком “плюс”, т.е.

$$P_{кр\max} = m\varphi \left\{ G_T + \frac{G_{п} [d - (1 - m)(h_{гп} - h_{кр})\varphi]}{L_{п} + m\varphi \cdot (h_{гп} - h_{кр})} \right\}.$$

Шкворень рассчитывается на изгиб и срез от силы  $P_{кр\ max}$ .  
Шкворни изготавливаются из сталей 40 и 45.

Условие прочности по напряжениям среза

$$\tau = \frac{P_{кр\ max}}{\frac{\pi}{4} \cdot D^2} \leq [\tau].$$

Условие прочности по напряжениям изгиба

$$\sigma_{и} = \frac{M_{и}}{0,1 \cdot D_2^3} = \frac{P_{кр\ max} \cdot l}{0,1 D_2^3},$$

где  $l$  – см. рисунок 2 (значение  $l$  принять в соответствии с рисунком 1);

$D_2$  - диаметр шкворня у места заделки.

Шкворень с помощью фланца и заклепок крепиться к опорному листу днища полуприцепа. Под действием изгибающего момента  $M_{и} = P_{кр\ max} \cdot l$  опорный лист деформируется (рисунок 2).

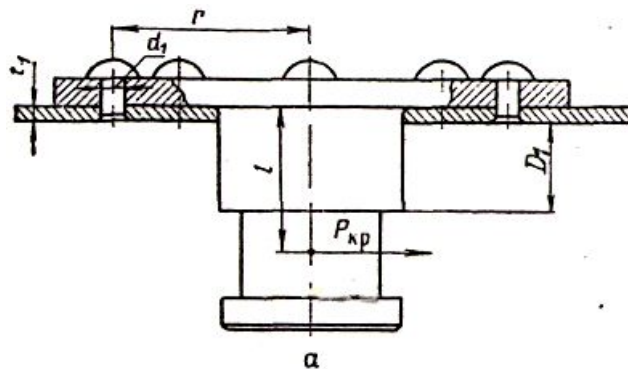


Рисунок 2 - Схема к расчету опорного листа полуприцепа

Наибольшие радиальные напряжения возникают в листе по периметру фланца (в зоне расположения заклепок)

$$\sigma_r = \alpha_k C_r \frac{M_{и}}{r \cdot t_1^2},$$

где  $\alpha_k$  - коэффициент концентрации напряжений, учитывающий ослабление опорного листа заклепками, равный 1,67...1,75;



$C_r$  - геометрический коэффициент, учитывающий характер нагружения и закрепления, равный 0,25...0,50;

$r$  - радиус пластины (по заклепкам);

$t_1$  - толщина опорного листа.

Опорные листы изготавливаются из сталей Ст.2 и Ст.3 (или 20 и 30) толщиной 6...14мм. Радиальные напряжения  $\sigma_r$  для выполненных конструкций должны быть в пределах 150...450МПа.

Захваты разъемно-цепного узла рассчитываются на смятие от силы  $R$  (рисунок 3,а)

Площадь под замок равна  $F = t \cdot n$ , а сила  $R = N \cdot \frac{a}{b}$ .

В свою очередь  $N = \frac{P_{кр \max}}{2 \cos \alpha}$ ,

а напряжение смятия

$$\sigma_{см} = \frac{R}{F} = \frac{a \cdot P_{кр \max}}{2 \cdot b \cdot F \cdot \cos \alpha}.$$

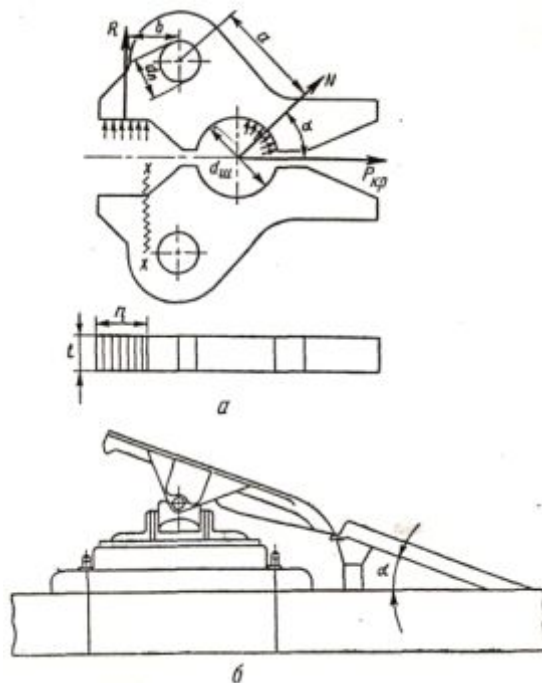


Рисунок 3 - Схема к расчету разъемно-цепного узла опорно-цепного устройства

Захваты отковываются из сталей 40,45 и 50. Для выполненных конструкций  $\sigma_{см} = 50...80$ МПа.

Пальцы захватов рассчитываются на срез от силы

$$T = \sqrt{R^2 + N^2 + 2RN \sin \alpha}$$

После подстановки вместо R и N их значений получим

$$T = \frac{P_{\text{кр max}} l_{\text{п}}}{2b \cos \alpha},$$

где  $l_{\text{п}} = \sqrt{a^2 + b^2 + 2ab \sin \alpha}$ .

Напряжения среза составят

$$\tau = \frac{P_{\text{кр max}} l_{\text{п}}}{\pi d_{\text{п}}^2 \cdot b \cdot \cos \alpha}.$$

Для выполненных конструкций  $\tau = 50 \dots 80 \text{ МПа}$ .

Начальный угол установки седла и направляющих склизов (рисунок 3,б) находится из условий обеспечения достаточной продольной гибкости и возможности сцепки тягача с полуприцепом

$$\text{tg} \alpha \leq \frac{\varphi \cdot L_{\text{п}} \cdot \frac{G_{\text{т}}}{G_{\text{п}}} - d(\varphi - \mu)}{d(1 + \mu\varphi) + \varphi(\mu L_{\text{п}} - h_{\text{кр}}) \frac{G_{\text{т}}}{G_{\text{п}}}},$$

где  $\mu$  - коэффициент трения днища полуприцепа о седло (в зависимости от состояния седла  $\mu = 0,10 \dots 0,15$ );

$d$  – расстояние от центра тяжести полуприцепа до шкворня.

Угол наклона  $\alpha$  у седельных тягачей серийного производства обычно равен  $15 \dots 18^\circ$ .

**Задание.** Произвести проверочный расчет седельно-сцепного устройства автопоезда в составе седельного тягача и полуприцепа. Исходные данные принять в соответствии с таблицей 1. Нагрузки в седельно-сцепном устройстве автопоезда определить с учетом заданных дорожных условий (таблица 2). Подбор модели полуприцепа выполнить с учетом рекомендаций (приложение А,

таблицы 1 – 10). Вариант задания соответствует номеру в списке академической группы.

Таблица 1 - Исходные данные

Вариант	Автомобиль- тягач	Тип покрытия дороги	Назначение полуприцепа
1	2	3	4
1	ЗИЛ – 130 В1	Асфальтобетонное сухое	Известковоз
2	ЗИЛ – 130 В1	Щебеночное мокрое	Автобитумовоз
3	ЗИЛ – 130 В1	Грунтовая дорога сухая	Общего назначения
4	КАЗ – 608 В	Асфальтобетонное мокрое	Общего назначения
5	КАЗ – 608 В	Глина сухая	Общего назначения
6	КАЗ – 608 В	Глина мокрая	Общего назначения
7	КамАЗ – 5410	Асфальтобетонное сухое	Кабиновоз
8	КамАЗ – 5410	Асфальтобетонное мокрое	Плитовоз
9	КамАЗ – 5410	Щебеночное сухое	Автоцементовоз
10	КамАЗ – 5410	Щебеночное мокрое	Самосвал
11	МАЗ – 5430	Грунтовая дорога мокрая	Фермовоз
12	МАЗ – 5430	Уплотненный снег	Общего назначения
13	МАЗ – 5430	Асфальтобетонное сухое	Общего назначения
14	МАЗ – 5430	Щебеночное сухое	Общего назначения
15	МАЗ – 5432	Грунтовая дорога сухая	Общего назначения
16	МАЗ – 5432	Асфальтобетонное мокрое	Общего назначения
17	МАЗ – 5432	Щебеночное мокрое	Общего назначения
18	МАЗ – 6422	Уплотненный снег	Общего назначения
19	МАЗ – 6422	Асфальтобетонное сухое	Общего назначения
20	МАЗ – 6422	Асфальтобетонное мокрое	Общего назначения
21	МАЗ – 6422	Щебеночное сухое	Автоцементовоз
22	КрАЗ – 255 В1	Асфальтобетонное сухое	Автоцементовоз
23	КрАЗ – 255 В1	Асфальтобетонное мокрое	Общего назначения
24	КрАЗ – 255 В1	Щебеночное сухое	Общего назначения
25	КрАЗ – 258 В1	Щебеночное мокрое	Фермовоз
26	КрАЗ – 258 В1	Грунтовая дорога сухая	Панелевоз
27	КрАЗ – 258 В1	Грунтовая дорога мокрая	Автоцементовоз
28	КрАЗ – 260 В	Глина сухая	Автобитумовоз
29	КрАЗ – 260 В	Глина мокрая	Общего назначения
30	КрАЗ – 260 В	Обледенелая дорога	Общего назначения

Таблица 2 - Значения коэффициентов сцепления

Тип покрытия	Коэффициент сцепления		Тип покрытия	Коэффициент сцепления	
	по сухой поверхности	по мокрой поверхности		по сухой поверхности	по мокрой поверхности
Асфальтобетонное	0,70...0,80	0,30...0,40	Глина	0,50...0,60	0,20...0,40
Щебеночное	0,50...0,60	0,30...0,50	Уплотненный снег	0,20...0,30	-
Грунтовая дорога	0,50...0,60	0,30...0,40	Обледенелая дорога	0,08...0,10	-

### Последовательность выполнения задания

1. Приведите краткую техническую характеристику седельного тягача заданной модели.

2. Принимая во внимание полную массу буксируемого полуприцепа и его назначение (специализацию), выберите модель полуприцепа; при этом необходимо, чтобы полная масса полуприцепа не превышала возможностей седельного тягача по этому показателю.

3. Приведите техническую характеристику выбранной модели полуприцепа.

4. Определяем продольное усилие, действующее на шкворень и седельно-сцепное устройство тягача, применительно к режиму торможения седельного автопоезда со значительным запаздыванием торможения полуприцепа ( $P_n = 0$ ).

$$P_{кр\ max} = m\varphi \left\{ G_T + \frac{G_{\Pi} [d - (1 - m)(h_{g\Pi} - h_{кр}) \cdot \varphi]}{L_{\Pi} - m\varphi \cdot (h_{g\Pi} - h_{кр})} \right\}.$$

5. При разгонных режимах расчетное выражение для определения  $P_{кр\ max}$  будет следующим:

$$P_{кр\max} = m\varphi \left\{ G_T + \frac{G_{II} [d - (1 - m)(h_{гII} - h_{кр}) \cdot \varphi]}{L_{II} + m\varphi \cdot (h_{гII} - h_{кр})} \right\}.$$

6. В соответствии с требованиями ГОСТ 12017-81 введены две группы размеров сцепных шкворней и захватов.

Для полуприцепов полной массы до 40т установлен диаметр сцепного шкворня, равный 50,8мм ±0,1мм, а соответствующий ему диаметр отверстия захватов равен 50,8<sup>+0,4</sup><sub>+0,02</sub>. Для полуприцепов полной массой от 40 до 100т номинальный размер диаметров увеличен до 80мм с теми же допусками.

7. Вычертить схему сцепного шкворня с захватами в масштабе 1:1 (1:2) с обозначением номинальных размеров.

8. Шкворень рассчитывается на изгиб и срез от силы  $P_{кр.\max}$ . Шкворни изготавливаются из сталей 40 и 45.

## Практическое занятие 2.

### **Подбор транспортного средства (автомобиля-самосвала) для работы с одноковшовым фронтальным погрузчиком**

Одноковшовыми погрузчиками называют самоходные подъемно-транспортные машины, у которых основным рабочим органом служит ковш, установленный на конце подъемной стрелы. Зачерпывают насыпной груз ковшем, опущенным вниз, при движении погрузчика вперед в сторону штабеля. Разгружают погрузчик после перемещения его к загружаемому транспортному средству и подъема ковша вверх.

Одноковшовые погрузчики в основном предназначены для погрузки на транспортные средства (автомобили-самосвалы) сыпучих и кусковых грузов и прежде всего заполнителей (песка, гравия, щебня), а также грунта, строительного мусора, каменного угля, кокса и др.

По грузоподъемности погрузчики разделяют на четыре класса: легкие (грузоподъемностью 0,5...2,0т), средние (2...4т), тяжелые (4...10т) и большегрузные (свыше 10т). Небольшие погрузчики (грузоподъемностью до 0,5т) относят к малогабаритным.

По виду ходового оборудования - колесные и гусеничные погрузчики. В настоящее время преимущественное развитие получают колесные погрузчики, так как они наиболее полно отвечают требованиям по скорости, маневренности, условиям труда. Однако для специальных условий (работа на грунтах с низкой несущей способностью, горячих шлаках, вечной мерзлоте и т.п.) продолжают широко использоваться гусеничные погрузчики.

По направлению разгрузки ковша погрузчики бывают с передней (фронтальные погрузчики), боковой (полуповоротные погрузчики) и задней (перекидные) разгрузкой.

По способу осуществления поворота - погрузчики с шарнирно-сочлененной рамой, управляемыми колесами и бортовым поворотом. В настоящее время наиболее часто применяют систему поворота с шарнирно-сочлененной рамой, так как она по сравнению с системой поворотных передних или задних колес обеспечивает более высокую маневренность, унификацию переднего и заднего мостов, лучшую обзорность фронта работ, большую долговечность.

Одноковшовые погрузчики являются машинами циклического

действия: наполнение ковша насыпным грузом, перемещение погрузчика с грузом или без груза, а также разгрузку ковша выполняют последовательно.

В мировой практике наиболее распространены фронтальные погрузчики на специальном шасси. Они отличаются универсальностью, высокими скоростями движения, проходимостью и маневренностью, тяговыми качествами, устойчивостью. Строительные фронтальные погрузчики могут работать на неподготовленных поверхностях с большими уклонами и неровностями.

В настоящее время серийно выпускаются погрузчики на специальных шасси и навесные на тракторах. Технические характеристики фронтальных погрузчиков приведены в таблицах 3 и 4.

Таблица 3- Техническая характеристика погрузчиков на специальных шасси

Показатели	ТО-30	ТО-18А	ТО-28	ТО-27-2	ТО-21А
Номинальная грузоподъемность, т	2,2	3,0	4,0	7,3	16,5
Вместимость ковша, м <sup>3</sup>	1,1	1,5	2,0	3,5	8,0
Максимальная высота разгрузки ковша при угле разгрузки 45°, мм	2750	2800	3170	3200	4500
Вылет кромки ковша на максимальной высоте разгрузки при угле разгрузки 45°, мм	750	1100	1150	1485	2250
Ширина ковша, мм	2320	2550	2600	3150	4180
Марка двигателя	Д-240	А-01МК	А- 01Т		
Мощность двигателя, кВт	55,15	95,5	99	220,8	515
Максимальная скорость движения, км/ч	35	44,3	37,8	34,8	25
Радиус поворота, м	5,05	5,95	5,75	6,8	9,8
Габаритные размеры, мм:					
длина	6230	7100	7230	9725	12750
ширина	2320	2550	2600	3150	4180
высота	3290	3350	3500	3845	5052
Эксплуатационная масса, т	7,5	10,53	12,95	27,0	74,0

Таблица 4 - Техническая характеристика навесных гусеничных и колесных погрузчиков

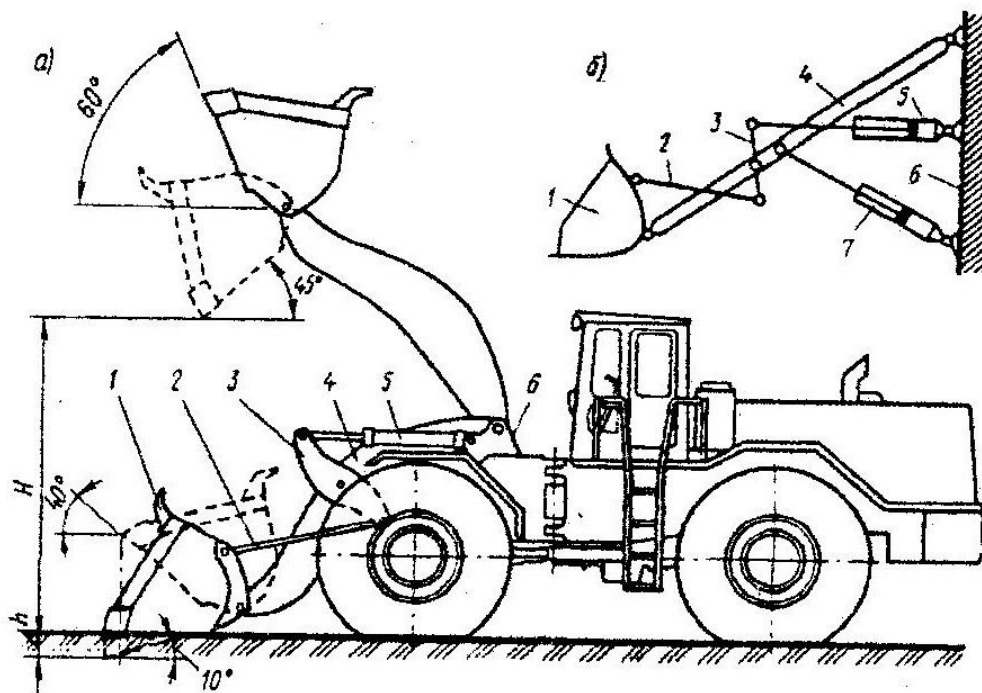
Показатели	Гусеничные		Колесные		
	ТО-7А	ТО-10А	ТО-25	ДЗ-133	
Номинальная грузоподъемность, т	2,0	4,0	3,0	0,75	
Вместимость основного ковша, м <sup>3</sup> геометрическая номинальная	1,0	2,0	1,5	0,38	
	1,1	2,2	1,7	0,40	
Максимальная высота разгрузки при повороте ковша на 45°, мм	2700	3200	2760	2600	
Вылет на максимальной высоте разгрузки при повороте ковша на 45°, мм	742	1100	1100	585	
Ширина режущей кромки ковша, мм	2048	2900	2550	1600	
Базовый трактор	ДТ-75Б	Т-130М	Т-150К	МТЗ-80/82	
Мощность двигателя, кВт	58,8	117,6	121,5	55,15	
Максимальная скорость, км/ч	10	10,0	30,43	16,0	
Габаритные размеры, мм:					
	длина	5607	7500	7000	5230
	ширина	2048	2900	2550	2130
высота	2304	3080	3015	2850	
Эксплуатационная масса, кг	8750	22500	10150	4450	

Для ознакомления с принципиальным устройством одноковшового фронтального погрузчика возьмем за основу конструкцию погрузчика на специальном шасси (рисунок 4).

На раме погрузчика установлена сварная конструкция П-образной формы, называемая порталом 6. Он служит опорой для стрелы 4 и для корпусов двух пар гидроцилиндров 5 и 7, применяемых для поворота ковша 1 и подъема стрелы. Ковш шарнирно установлен на конце стрелы. Стрела и ковш имеют возможность углового перемещения в вертикальной плоскости под действием указанных цилиндров; штоки цилиндров 7 шарнирно связаны непосредственно со стрелой, а штоки цилиндров 5 - с ковшом через рычажный механизм, состоящий из двух пар коромысел 3 и поворотных тяг 2. Стрелу 4 с ковшом, рычажным механизмом и цилиндрами относят к навесному погрузочному



оборудованию.



а - схема конструкции; б – кинематическая схема погрузочного оборудования

Рисунок 4 – Одноковшовый фронтальный погрузчик

Рабочий процесс фронтального погрузчика, оборудованного ковшом, состоит из следующих операций: перемещение погрузчика к месту набора материала с одновременным опусканием ковша, внедрение ковша в материал напорным усилием машины, подъем ковша со стрелой, транспортировка материала к месту разгрузки и разгрузки ковша опрокидыванием.

Для эффективной совместной работы погрузчика и автотранспортного средства (приложение А, таблица 11) необходимо выполнить согласование некоторых технических и конструктивных параметров (рисунок 5):

- объема кузова  $V_k$  транспортного средства и вместимости ковша  $q$  погрузчика;

- максимальной высоты разгрузки  $H_B$  (расстояние от опорной поверхности до режущей кромки опрокинутого ковша, обычно при угле его разгрузки  $45^\circ$ ) и высоты борта кузова самосвала  $H_c$ ;

- вылета  $L$  на максимальной высоте разгрузки (расстояние от

наиболее выступающей вперед части машины до режущей кромки опрокинутого ковша при угле его разгрузки  $45^\circ$ ) и ширины кузова самосвала  $V_k$ .

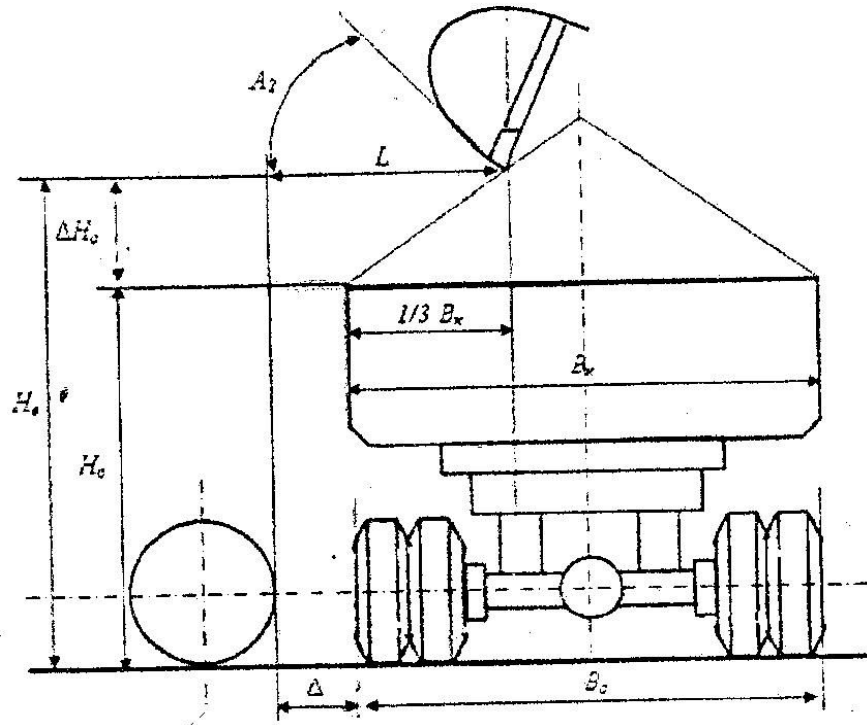


Рисунок 5 - Схема загрузки кузова самосвала погрузчиком

Погрузчик используется наиболее эффективно, если для загрузки транспортного средства требуется 3...6 ковшей.

Оптимальная загрузка транспортного средства достигается, когда режущая кромка полностью опрокинутого ковша перекрывает ширину кузова  $V_k$  не менее чем на  $1/3$ , а высота разгрузки ковша  $H_b$  превосходит высоту борта кузова на  $0,2 V_k$ . Таким образом, необходимо чтобы выполнялись следующие условия

$$V_k / q = 3 \dots 6.$$

$$L \geq \Delta + 1/3 \cdot V_k.$$

$$H_b \geq H_c + 0,2 \cdot V_k$$

где  $\Delta$  - зазор безопасности;  $\Delta = 0,1 \dots 0,25$  м.

## Последовательность выполнения задания

1. Изучить устройство и технологические возможности одноковшовых фронтальных погрузчиков. Для ознакомления с техническими характеристиками погрузчиков необходимо использовать таблицы 3 и 4.

2. Произвести подбор транспортного средства (приложение А, таблица 11) для эффективной работы с заданной моделью погрузчика:

- выписать из таблиц 3 или 4 (в соответствии с заданием) параметры погрузчика (емкость ковша, вылет кромки ковша на максимальной высоте разгрузки, максимальная высота разгрузки), подлежащие согласованию с параметрами автомобиля- самосвала.

- выбрать автомобиль – самосвал (приложение А, таблица 11), для которого выполняется условие

$$V_k / q = 3...6.$$

- выписать из таблицы 11 (приложение А) параметры транспортного средства (объем кузова транспортного средства, ширина кузова самосвала, погрузочная высота  $H_c$ ).

- произвести проверку выполнения неравенств

$$L \geq \Delta + 1/3 \cdot V_k.$$

$$H_b \geq H_c + 0,2 \cdot V_k.$$

3. Сделать выводы по результатам выбора транспортного средства о возможности эффективной совместной работы с одноковшовым фронтальным погрузчиком

### Практическое занятие 3.

#### **Подбор экскаваторного комплекта (выбор модели автомобиля-самосвала и расчет их количества)**

Экскаватором называют землеройную машину, осуществляющую операции по отделению грунта от массива и перемещению его в отвал или транспортные средства в пределах зоны досягаемости рабочего оборудования. Экскаваторы оборудуют одним или несколькими ковшами. В первом случае их называют одноковшовыми, во втором - многоковшовыми.

Одноковшовые экскаваторы - землеройные машины циклического действия - бывают универсальными и специальными.

Универсальные экскаваторы оснащены различным сменным рабочим оборудованием для выполнения земляных, планировочных, монтажных, сваебойных и других строительных работ. В Российской Федерации свыше 90% выпускаемых одноковшовых экскаваторов являются универсальными,

Специальные экскаваторы оснащены только одним видом рабочего оборудования для земляных или погрузочных работ.

Строительные и строительно-карьерные экскаваторы (масса машины 2...250т, вместимость ковша 0,1...6м<sup>3</sup>) - универсальные машины для выполнения многих строительных работ.

По типу подвески рабочего оборудования различают экскаваторы с гибкой подвеской, т.е. с гибкими элементами, преимущественно канатами для удержания и приведения в действие рабочего оборудования, и с жесткой подвеской, т.е. с жесткими элементами, преимущественно гидравлическими цилиндрами.

По виду рабочего оборудования различают экскаваторы с прямой лопатой - для производства работ выше уровня стоянки экскаватора; с обратной лопатой - для производства работ ниже уровня стоянки экскаватора.

Экскаваторы с жесткой подвеской рабочего органа. К ним относятся экскаваторы с гидравлическим приводом, которые преобладают в экскаваторном парке, отличаются универсальностью, обеспечивают большие (по сравнению с механическими) усилия копания и практически исключают затраты ручного труда на финишных операциях. В этой группе различают экскаваторы на пневмоколесном и гусеничном ходу. Главным параметром является вместимость ковша, она определяет

производственные возможности и в первую очередь производительность экскаватора.

Типоразмерный ряд наиболее распространенных гидравлических экскаваторов имеет вместимости ковша: 0,25; 0,5; 0,65; 1,0; 1,6; и 2,5м<sup>3</sup>. Из них первые два типоразмера экскаваторов 0,25 и 0,5м<sup>3</sup> выпускаются на пневмоколесном ходу, а последние три: 1,0; 1,6; и 2,5м<sup>3</sup> - на гусеничном. Экскаваторы с ковшом 0,65м<sup>3</sup> выпускают с пневмоколесным и гусеничным ходовым оборудованием.

Экскаваторы выпускаются с набором сменного оборудования. Наибольшее распространение получили обратная и прямая лопаты, погрузчик и грейфер (рисунок 6). Для повышения универсальности применения в разных группах каждый экскаватор имеет несколько сменных ковшей обратной лопаты, погрузчика и грейфера разной вместимости. Это позволяет более полно использовать силовую установку машины.

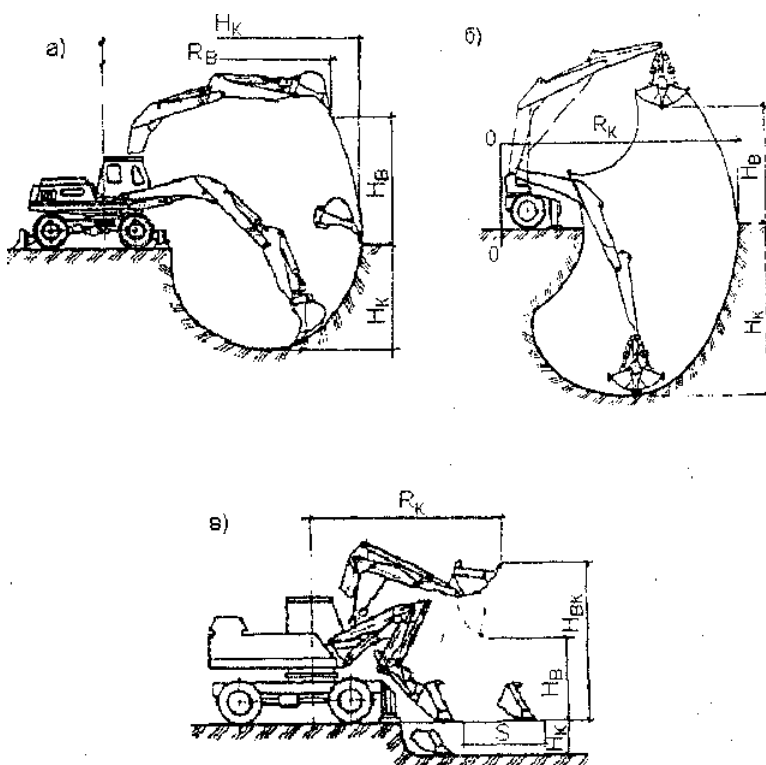


Рисунок 6 - Экскаваторы с жесткой подвеской рабочего органа:  
а - обратная лопата; б - грейфер; в - прямая лопата

Рабочее оборудование гидравлического экскаватора с наиболее распространенным оборудованием обратная лопата состоит из стрелы, которая включает верхнюю и нижнюю шарнирно

соединенные части, рукояти и ковша. Такой механизм позволяет совершать отдельные рабочие операции стрелой, рукоятью и ковшом, а также сочетать их в технологически требуемой последовательности. При этом реализуются значительные усилия копания, так как отпор грунта воспринимается не только массой рабочего оборудования, но и массой всей машины; улучшается управление ковшом. Рабочее оборудование шарнирно крепится к поворотной платформе.

Экскаваторы с гибкой подвеской рабочего органа имеют механический или дизель-электрический привод (у мощных машин) и блочно-канатный механизм управления рабочим оборудованием. Строительные экскаваторы выпускаются с ковшами емкостью 0,4; 0,65; 1,0 и 2,5 м<sup>3</sup>.

Экскаватор состоит из поворотной платформы, на которой расположены дизель, кабина и механизмы управления; главного редуктора с лебедками, фрикционами и тормозами и рабочего оборудования.

Экскаваторы выпускают с рабочим оборудованием прямой, обратной лопат, драглайна, крана и грейфера (рисунок 7).

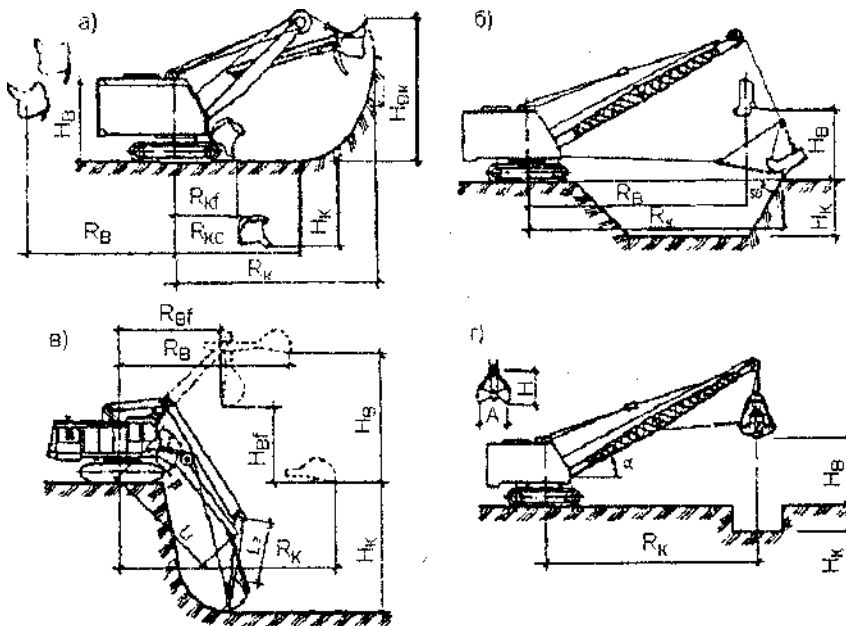


Рисунок 7 - Экскаваторы с гибкой подвеской рабочего органа:  
 а - прямая лопата; в - обратная лопата б - драглайн; г - грейфер

Основное отличие экскаваторов состоит в применении механической трансмиссии, которая включает главную лебедку

подъема ковша, лебедку подъема стрелы, механизм реверса, фрикционные муфты сцепления, зубчатые и цепные передачи.

В наборе оборудования механических экскаваторов следует выделить драглайн. Это рабочее оборудование отличается большим радиусом действия и глубиной копания. Оно состоит из стрелы (удлиненной решетчатой конструкции), тягового, подъемного и стрелового канатов, ковша с подвеской. Такая канатная система позволяет реализовать основное преимущество драглайна даже перед гидравлическими экскаваторами - возможность работать в глубоких выемках и планировать откосы с большими рабочими отметками.

### **Определение производительности экскаватора и подбор экскаваторных комплектов**

Эксплуатационная среднечасовая производительность  
одноковшового экскаватора,  $\text{м}^3 / \text{ч}$

$$P_{\text{час.}} = \frac{3600 \cdot q \cdot K_{\text{н}}}{T_{\text{ц}} \cdot K_{\text{р}}} \cdot K_{\text{в}},$$

где  $q$  - вместимость ковша,  $\text{м}^3$ ;

$T_{\text{ц}}$  - продолжительность цикла работы экскаватора, с;

$K_{\text{н}}$  - коэффициент наполнения ковша;

$K_{\text{р}}$  - коэффициент разрыхления грунта;

$K_{\text{в}}$  - коэффициент использования экскаватора по времени в течение рабочей смены;  $K_{\text{в}} = 0,85 \dots 0,9$ .

Как и у других машин циклического действия, производительность пропорциональна главному параметру  $q$  и обратно пропорциональна продолжительности цикла:

$$T_{\text{ц}} = t_1 + t_2 + 2t_3,$$

где  $t_1$ ,  $t_2$ ,  $t_3$  - соответственно продолжительности набора грунта в ковш, разгрузки и поворотов оборудования на разгрузку и обратно в забой.

При выполнении работы принять время цикла  $T_{\text{ц}}$  по приложению Б.

Коэффициент наполнения ковша зависит от вида оборудования, плотности и влажности грунта. Наибольшее наполнение ковша у прямой и обратной лопат. В песчаных грунтах

$K_H = 1,02$ , а в глинах - 1,18. Во влажных грунтах его значение равно соответственно 1,15...1,35.

Коэффициент разрыхления грунта  $K_p = 1,1...1,3$ . Для драглайна величина  $K_p$  меньше на 10...15%, чем у прямой и обратной лопаты.

Важную роль в повышении производительности экскаваторов играет правильный подбор экскаваторных комплектов. Рациональное соотношение вместимости ковша и грузоподъемности автосамосвалов сокращает время технологических перерывов на замену транспортных средств при работе экскаватора с погрузкой грунта.

Формирование комплектов машин заключается в выборе в соответствии с технологическими схемами моделей и количества комплектующих машин, обеспечивающих по своим параметрам наиболее эффективное выполнение заданного на объекте объема работ.

На выбор моделей и числа автосамосвалов влияют два фактора. С увеличением грузоподъемности уменьшаются простои экскаватора для смены автосамосвалов, растет его выработка. К тому же большее количество автосамосвалов малой грузоподъемности увеличивает стоимость комплекта.

Рациональное соотношение емкости ковша экскаватора  $q$  и грузоподъемности самосвала  $Q$  равно примерно 1:10, т.е.

$$Q / q = 0,1.$$

Количество автосамосвалов может быть примерно определено по формуле:

$$n_c = P_{\text{час.}} / P_{\text{авт.}},$$

где  $P_{\text{час.}}$ ,  $P_{\text{авт.}}$  - соответственно среднечасовая производительность экскаватора и автосамосвала.

При отсутствии данных по производительности автосамосвала ее можно определить по следующей формуле:

$$P_{\text{авт.}} = \frac{Q \cdot \gamma \cdot V_T \cdot \beta}{\rho \cdot (t_{\text{г}} + t_{\text{н-р}} \cdot V_T \cdot \beta)},$$

где  $\gamma$  - продолжительность погрузочно-разгрузочных операций за одну езду  $t_{\text{н-р}} = 0,1$  час.



$V_T$  - техническая скорость автосамосвала;  $V_T = 20...30$  км/час (большие значения скорости для самосвалов небольшой грузоподъемности);

$\beta$  - коэффициент использования пробега;  $\beta = 0,5$ ;

$\rho$  - плотность насыпного грунта, т/м<sup>3</sup>;

$l_T$  - среднее расстояние ездки с грузом (для расчетов последовательно принять 1, 3 и 5 км);

$t_{n-p}$  - продолжительность погрузочно-разгрузочных операций за одну ездку  $t_{n-p} = 0,1$  час.

### **Последовательность выполнения задания**

1. Изучить назначение одноковшовых строительных экскаваторов и виды сменного рабочего оборудования, технологические возможности экскаваторов с различными видами рабочего оборудования

2. Для заданной модели экскаватора с соответствующим видом рабочего оборудования (по приложению Б) определить эксплуатационную среднечасовую производительность и произвести подбор экскаваторного комплекта (модели и числа автосамосвалов)

#### Практическое занятие 4.

### Определение нагрузок, действующих в механизме подъёма кузова автомобиля-самосвала (на примере полуприцепа-самосвала МАЗ-5232В)

Наклон кузова осуществляется только назад. Во время движения автопоезда кузов опирается на две точки; в передней части – это так называемое седло (седельно-сцепное устройство) полуприцепа и тягача (одна точка опоры – общая для обоих лонжеронов); в задней части кузов опирается на две точки (для каждого лонжерона своя) – кронштейны крепления рессор – рессоры – ось полуприцепа – колёса.

Полуприцеп-самосвал (рисунок 8) работает совместно с седельным тягачом МАЗ-5430, механизм подъёма платформы обеспечивает её наклон до угла в  $45^\circ$ . Такой самосвальный автопоезд имеет переменную базу, поскольку при подъёме кузова колёса полуприцепа перемещаются вперед.

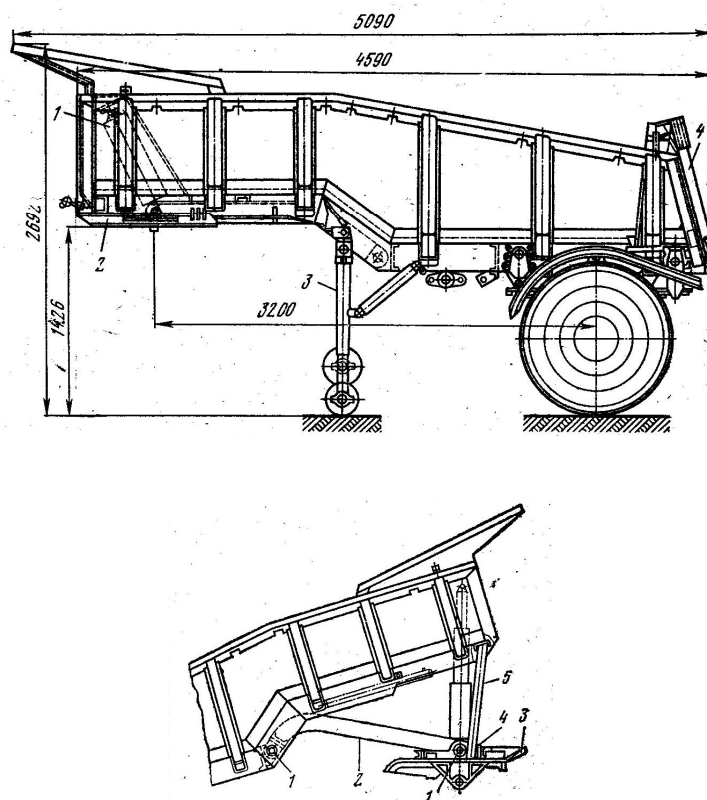


Рисунок 8 – Полуприцеп - самосвал

При разгрузке кузов полуприцепа опирается на сферическую пята платформы (передний борт) и через кронштейны крепления рессор, рессоры, ось полуприцепа на колёса.

Усилие, необходимое для разгрузки платформы, определяют из уравнения моментов относительно оси полуприцепа

$$F_{\text{цил}} \cdot l_{\text{цил}} - Q \cdot l_Q - R_{\psi} \cdot r_K = 0,$$

где  $F_{\text{цил}}$  - усилие, развиваемое гидроцилиндром подъёма платформы

$l_{\text{цил}}$  - плечо усилия гидроцилиндра подъёма платформы относительно оси полуприцепа;  $l_{\text{цил}} = 2410\text{мм}$  ;

$Q$  - сила тяжести полуприцепа с полной загрузкой.

$$Q = (m_{\text{ПП}} + m_{\text{ГР}}) \cdot g,$$

где  $m_{\text{ПП}}$  - масса снаряженная полуприцепа, кг;  $m_{\text{ПП}} = 4000\text{кг}$  ;

$m_{\text{ГР}}$  - полезная нагрузка, кг;  $m_{\text{ГР}} = 13500\text{кг}$  .

Полная масса полуприцепа

$$m_{\text{ППП}} = m_{\text{ПП}} + m_{\text{ГР}} = 4000 + 13500 = 17500\text{кг}.$$

$$F_{\text{цил}} = \frac{Q \cdot l_Q + R_{\psi} \cdot r_K}{l_{\text{цил}}},$$

где  $l_Q$  - расстояние от оси полуприцепа до центра тяжести полуприцепа с полной загрузкой;  $l_Q = 1495\text{мм}$  ;

$R_{\psi}$  - суммарное сопротивление дороги (сопротивление качению и сопротивление подъёму);

$r_K$  - радиус качения колеса, м (шины 320-508). Для шины обычного профиля  $H \approx B$  .

Гидроцилиндр механизма подъёма платформы установлен под углом  $60^{\circ}$  по отношению к горизонту.

Реакции, воспринимаемые седельно-сцепным устройством тягача, могут быть определены по формулам:

- вертикальная

$$R^B_{\text{цил}} = F_{\text{цил}} \cdot \sin \alpha_{\text{Ц}}$$

- горизонтальная

$$R^{\Gamma}_{\text{цил}} = F_{\text{цил}} \cdot \cos \alpha_{\text{Ц}}$$

Варианты заданий принять в соответствии с индивидуальным заданием по приложению В.

### **Последовательность выполнения задания**

1. Ознакомиться с устройством и техническими характеристиками полуприцепа МАЗ-5432В, особенностями конструкции.

2. На расчетной схеме механизма подъема платформы полуприцепа МАЗ-5432В (рисунок 8) обозначить силы, действующие на полуприцеп при разгрузке.

3. Определить усилие, необходимое для подъема платформы.

4. Сравнить вертикальную реакцию на седельно-сцепное устройство в момент разгрузки с допустимой нагрузкой на седельно-сцепное устройство тягача МАЗ-5430 (приложение А, таблица 1) и сделать выводы.

## Практическое занятие 5. Автомобили-самопогрузчики

**Задача.** Автомобиль-самопогрузчик с консольной крановой установкой 4950 перевозит в ящичных поддонах изоляторы навалом без упаковки с электроарматурного завода на строительство промышленного объекта. Коэффициенты: использования пробега  $\beta = 0,5$ ; грузоподъёмности  $\gamma_c = 1$ . Время простоя автомобиля-самопогрузчика  $t_c$  под погрузкой 24мин. Грузоподъёмность автомобиля-самопогрузчика  $g_c = 5,1$  т. Определить, сколько понадобится автомобилей-самопогрузчиков и автомобилей ЗИЛ-431410 для перевозки объема груза, указанного в таблице 5. На бортовом автомобиле ЗИЛ-431410  $g_H = 6$  т, изоляторы перевозят в ящиках, коэффициент использования грузоподъёмности  $\gamma_c = 0,85$ , а время простоя  $t_{П-Р}$  автомобиля при механизированном способе погрузочно-разгрузочных работ 48мин. Время работы автомобилей на маршруте  $T_M = 8,5$  час.

Таблица 5 - Варианты заданий

Показатели	Варианты									
	1	2	3	4	5	6	7	8	9	10
$Q_{сут}$ , т - дневной объём перевозок	80	160	240	320	400	440	480	520	560	600
$l_{ез}$ , км - среднее расстояние ездки	6	7	8	9	10	11	12	13	14	15
$v_T$ , км/ч – скорость техническая транспортных средств	21	22	23	24	25	26	27	28	29	30

Расшифровка параметров, входящих в используемые в расчетах формулы, представлена в условии задачи.

1 Время, затраченное на одну ездку

$$t_e = \frac{l_{ег}}{v_T \cdot \beta} + t_{П-Р}.$$

$$t_{ec} = \frac{6}{21 \cdot 0,5} + 0,4 = 0,97 \text{ час.}$$

$$t_e = \frac{6}{21 \cdot 0,5} + 0,8 = 1,37 \text{ час /}$$

2 Число ездов за рабочий день

$$n_e = \frac{T_M}{t_e}.$$

$$n_{ec} = \frac{8,5}{0,97} = 8.$$

$$n_e = \frac{8,5}{1,37} = 6.$$

3 Производительность транспортных средств за день:  
- в тоннах

$$U_{рд} = n_e \cdot g \cdot \gamma_C$$

$$U_{рдс} = 8 \cdot 4,8 \cdot 1 = 38,4 \text{ Т}$$

$$U_{рд} = 6 \cdot 6 \cdot 0,85 = 30,6 \text{ Т}$$

- в тонно-километрах

$$W_{рд} = U_{рд} \cdot l_{ег}$$

$$W_{рдс} = 38,4 \cdot 6 = 230,4 \text{ Т} \times \text{км}$$

$$W_{рд} = 30,6 \cdot 6 = 183,6 \text{ Т} \times \text{км.}$$

4 Потребность в подвижном составе на линии

$$A = \frac{Q_{сут}}{U_{рд}}.$$

$$A_C = \frac{80}{38,4} \approx 2.$$

$$A = \frac{80}{30,6} \approx 3.$$

Равноценное расстояние – это такое расстояние, при котором эффективность применения автомобиля-самопогрузчика и автомобиля без грузоподъемного устройства является одинаковой. До этого расстояния эффективней будет применение автомобиля-самопогрузчика, а сверх его следует применять обычный бортовой автомобиль

$$l_p = \frac{(g_c \cdot t_0 - g_0 \cdot t_c) \cdot v_T \cdot \beta}{g_0 - g_c}$$

$$l_p = \frac{(4,8 \cdot 0,8 - 6 \cdot 0,4) \cdot 21 \cdot 0,5}{6 - 4,8} = 12,6 \text{ км.}$$

### **Последовательность выполнения задания**

1. Определить время, затрачиваемое на одну езду
2. Определить число ездов за рабочий день
3. Последовательно определить производительность транспортных средств за день в тоннах и в тонно-километрах
4. Определить потребность в подвижном составе на линии
5. Определить равноценное расстояние и сделать выводы о рациональной области применения (по дальности перевозки) автомобиля-самопогрузчика и автомобиля без грузоподъемного устройства

## Практическое занятие 6.

### Технико-эксплуатационные показатели работы автотранспортных средств с грузоподъемными устройствами

Основным технико-эксплуатационным показателем работы автотранспортных средств с грузоподъемными устройствами является производительность их за год в  $T \times \text{км}$ :

$$\Pi_{\Gamma} = \frac{365 \cdot g \cdot \gamma \cdot T \cdot v_T \cdot \beta \cdot \alpha \cdot L}{L + t_{\text{п-р}} \cdot v_T \cdot \beta},$$

где  $g$  - грузоподъемность автотранспортного средства, т;  
 $\gamma$  - коэффициент использования грузоподъемности;  
 $T$  - время работы автотранспортного средства в сутки, час;  
 $v_T$  - средняя техническая скорость,  $\frac{\text{км}}{\text{час}}$ ;  
 $\beta$  - коэффициент использования пробега;  
 $\alpha$  - коэффициент использования парка;  
 $L$  - расстояние перевозки, км;  
 $t_{\text{п-р}}$  - время, затрачиваемое на погрузку и разгрузку за одну езду, час.

На практике увеличение таких показателей, как время нахождения автомобиля на линии  $T$ , грузоподъемность конкретного автомобиля или автопоезда  $g$ , коэффициент использования пробега  $\beta$ , коэффициент использования парка  $\alpha$ , а также средняя техническая скорость подвижного состава  $v_T$  не зависят, как правило, от работников автотранспорта. Склады, заводы-изготовители и другие грузоотправители, как грузополучатели, работают строго определенное время, обеспечивают для перевозки заранее известные грузы и т.д. Ограничение средней технической скорости транспортных средств связано с необходимостью обеспечения безопасности движения, а ограничение грузоподъемности – с ограничением нагрузок от осей транспортных средств на дорогу.

Учитывая вышеизложенное, рассмотрим влияние на годовую производительность тех показателей, которые можно изменить. И, прежде всего это время, затраченное на погрузку и разгрузку подвижного состава ( $t_{\text{п-р}}$ ) – показатель уменьшение которого в результате сокращения простоев главным образом в ожидании



погрузочно-разгрузочных работ является основным резервом увеличения производительности транспортных средств.

Влияние продолжительности простоя автомобиля под погрузочно-разгрузочными операциями на его производительность при разных расстояниях перевозки может быть выявлено как аналитически, так и графически.

В таблице 6 приведены результаты расчетов годовой производительности автопоезда в составе седельного тягача ЗИЛ-441510 и полуприцепа, оборудованного крановым устройством с шарнирно-сочлененной стрелой с грузовым моментом, равным 63 кН×м.

Таблица 6 - Результаты расчёта годовой производительности автопоезда

Расстояние перевозки груза, км	Годовая производительность, тыс. т×км, при простое средств под погрузкой и разгрузкой, час					
	0,2	0,4	0,6	0,8	1,0	1,2
5	156	118	95	78	68	59,5
10	186	155	133	118	104	94
15	199	175	156	141	128	117,5
25	210	195	180	167	156	147
35	216	204	194	183	172	165
50	221	211	202	194	186	182

Из таблицы 6 видно, что изменение времени простоя под загрузкой и разгрузкой оказывает наибольшее влияние на производительность автотранспортных средств при минимальном расстоянии доставки.

Так, сокращение времени простоя автотранспортного средства с 1,2час. до 0,2час. при расстоянии перевозки 5км обеспечивает повышение производительности в 2,54 раза, а при расстоянии перевозки 50км это повышение уже менее значительно, всего в 1,23 раза. Расчёты выполнены при  $g = 7,5$  т;  $\gamma = 1,0$ ;  $T = 8,2$  час.;  $\beta = 0,5$ ;  $\alpha = 0,85$ ;  $v_T = 25 \frac{\text{км}}{\text{час}}$ .

Едиными нормами времени на перевозки грузов автомобильным транспортом и сдельными расценками для оплаты труда водителей определено время простоя (таблица 7) автотранспортных средств, оборудованных грузоподъёмными

устройствами, при погрузке и разгрузке контейнеров массой брутто до 20т и выше в зависимости от типа грузоподъёмного устройства. Как правило, эти нормы при эксплуатации должны соблюдаться.

Таблица 7 - Нормы времени на погрузку или разгрузку штучных грузов

Грузы массой	Автотранспортные средства с грузоподъёмными устройствами	Нормы времени, мин
Контейнеры всех типов массой брутто, т		
до 0,25	Автомобиль ЗИЛ-431410 с грузоподъёмным задним бортом	3,0...3,1
0,25...0,45		3,1...3,2
0,5...0,625		3,2...3,3
до 0,5	Автомобиль ЗИЛ-431410 с крановым устройством 4030П	3,7
0,45...1,25	Автомобиль ЗИЛ-431410 порталным устройством НИИАТ-ПУ04	3,6...3,9
до 3	Автомобиль КамАЗ-5320 с порталным устройством 5983	4,9
до 5	Автопоезд с полуприцепом и двумя крановыми устройствами НЛК-200, 78/ТК	6,0
20 и выше		

Проведенные обследования показывают, что при эксплуатации автотранспортных средств общего назначения с учётом времени ожидания погрузки и выгрузки простой превышает нормативный в несколько раз. Характерным в этом отношении является положение в строительстве.

По данным Главмособлстроя (таблица 8), на перевозках железобетонных изделий, где использовались автопоезда в составе седельного тягача ЗИЛ-441510 и полуприцепа ОдАЗ-885, число погрузочно-разгрузочных операций у поставщика, уложившихся в нормативное время, составило всего 2,4%.

Основными причинами сверхнормативных простоев автотранспортных средств на обследованных предприятиях поставщиков является: отсутствие часовых графиков отгрузки

готовой продукции; неисправности погрузочно-разгрузочных механизмов или отсутствие обслуживающего их персонала; неподготовленность продукции к отправке и длительный поиск необходимой отправки; неритмичность подачи транспортных средств под погрузку.

Таблица 8 - Результаты обследований Главмособлстроя на перевозке железобетонных изделий

Общее число обследованных случаев погрузки и разгрузки	Число случаев погрузки и разгрузки									
	укладывающихся в нормативное время		превышающих нормативное время							
	всего	%	в 1,5-2,0 раза		в 2-5 раз		в 5-10 раз		более 10 раз	
			всего	%	всего	%	всего	%	всего	%
Предприятия поставщики – изделий										
292	7	2,4	124	42,4	134	46,0	27	9,2	-	-
Объекты – получатели изделий										
157	2	1,28	43	27,4	83	52,9	27	17,2	2	1,28
449	9	2	167	33,3	217	48,3	54	12	2	0,4

Сверхнормативные простои у получателя вызываются следующими причинами: занятость кранов в момент подачи автотранспортных средств под разгрузку; отсутствием крана на объекте, его технической неисправностью или отсутствием на рабочем месте обслуживающего персонала; длительностью и сложностью оформления сопроводительных документов; отсутствием подъездных путей; переадресовкой груза на другие объекты; недостаточной информацией о местонахождении объекта и возможных путях подъезда к нему.

В ряде случаев сверхнормативные простои связаны с низким уровнем организации работы автотранспортных организаций: не обеспечивается ритмичный выпуск автомобилей на линию; отсутствуют диспетчерские пункты и средства мобильной и стационарной связи на предприятиях-грузоотправителях, грузополучателях и транспортных средствах; нет должного линейного контроля за работой подвижного состава автотранспорта; недостаточно используются прогрессивные способы перевозок грузов.

Даже неглубокий анализ причин сверхнормативных простоев подвижного состава под погрузочно-разгрузочными операциями при перевозках грузов говорит о необходимости применения автотранспортных средств, оборудованных грузоподъемными устройствами.

### **Последовательность выполнения задания**

1. В соответствии с индивидуальным заданием принять для выполнения работы автомобиль-самопогрузчик с крановой манипуляторной установкой (приложение А, таблица 12).

2. Произвести расчет годовой производительности автомобиля-самопогрузчика с крановой манипуляторной установкой, варьируя расстояние перевозки и время простоя под погрузкой-разгрузкой.

3. Построить графическую зависимость производительности автомобиля-самопогрузчика с крановой манипуляторной установкой от расстояния перевозки для различной продолжительности простоя под погрузкой-разгрузкой.

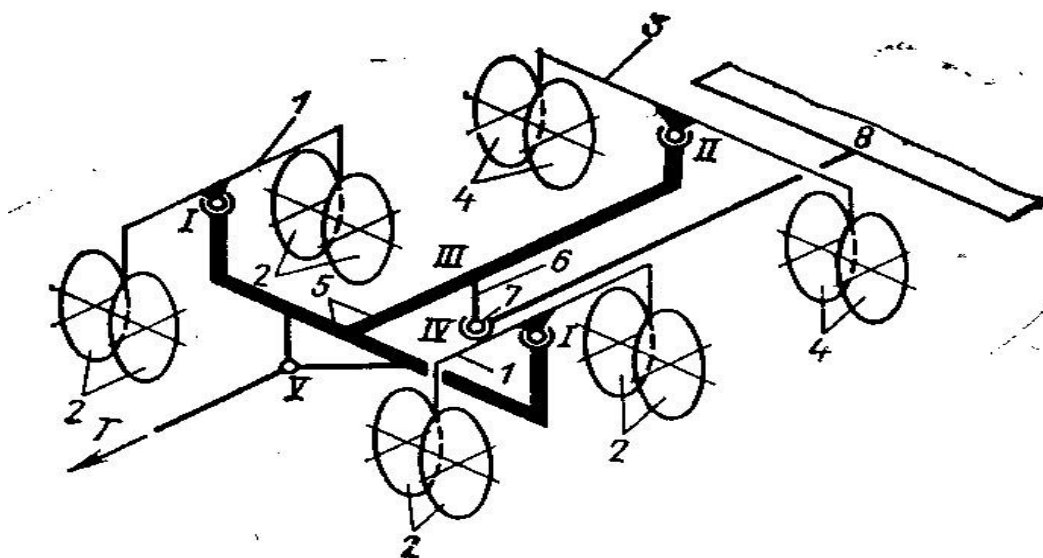
4. Выполнить анализ влияния расстояния перевозки при различной продолжительности простоя под погрузкой-разгрузкой на производительность автомобиля-самопогрузчика с крановой манипуляторной установкой.

## Практическое занятие 7.

### Расчет прицепа для перевозки тяжелых неделимых грузов

Дистанция безопасности при движении незагруженного автопоезда со скоростью  $40 \text{ км/час}$  по сухому асфальтобетонному покрытию должна составлять не менее 40м, по мокрому асфальтобетонному покрытию 52-56м, а при полной загрузке автопоезда не менее 60м.

На примере прицепа (трейлера) типа Р-600 грузоподъемностью 60т (рисунок 9) определить его эксплуатационные показатели (коэффициент тары; нагрузки, приходящиеся на одну ось и одно колесо) и реакции в вилке несущей балки (точка 7). А также силы, действующие в точках 1 и 2 и реакции от вертикальных нагрузок во всех колёсах при транспортировании экскаватора ЭО-6122А (масса экскаватора с оборудованием обратная лопата-59,5т; база-3,61м; колея-2,9м; положение центра масс экскаватора - на оси поворотной платформы на высоте  $h=1,26\text{м}$ ). Собственная масса прицепа 26т.



1 – жесткая качающаяся продольная балка; 2 – сдвоенные колёса; 3 – поперечная качающаяся балка; 4 – сдвоенные колёса; 5 – рама Т-образная; 6 – элемент типа поршень-цилиндр; 7 – вилка главной балки; 8 – несущая платформа.

Рисунок 9 - Схема ходовой части прицепа

Собственная масса грузовой платформы составляет в среднем  $400\text{-}500 \text{ кг/м}^2$  грузовой поверхности или  $1200\text{-}1400 \text{ кг/м}$  длины платформы. Длина средней несущей балки составляет 12,1м. Погрузочная высота платформы-700мм. Расстояние от низа

платформы до опорной поверхности-300мм. Длина грузовой платформы-6500мм, ширина-3150мм.

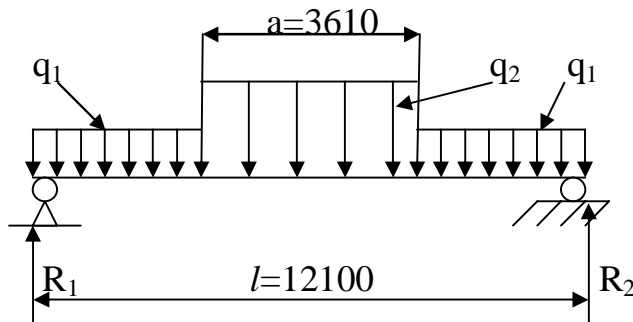


Рисунок 10 - Расчётная схема несущей платформы

$$R_2 \cdot 12100 - \frac{q_1 \cdot 12100 \cdot 12100}{2} - \frac{(q_2 - q_1) \cdot 3610 \cdot 12100}{2} = 0$$

$$R_2 = \frac{q_1 \cdot 12100}{2} + \frac{(q_2 - q_1) \cdot 3610}{2}$$

$$R_1 = R_2 = \frac{q_1 \cdot l}{2} + \frac{q_2 \cdot a - q_1 \cdot a}{2} = q_1 \cdot \left( \frac{l - a}{2} + \frac{q_2 \cdot a}{2} \right)$$

$$M_{\max} = \frac{q_1 \cdot l^2}{8} + \frac{(q_2 - q_1) \cdot a \cdot (2l - a)}{8}$$

$$M_{\max} = \frac{Q(2l - a)}{8}$$

где  $Q$  - сосредоточенная нагрузка от собственной массы платформы и массы экскаватора.

Максимальный прогиб главной балки

$$f = \frac{Q}{384EJ} (8l^3 - 4l^2a + a^3).$$

$$\text{Если } a = l, \text{ то } f = \frac{5Ql^3}{384EJ}.$$

Максимальный прогиб главной балки (со всей платформой) под нагрузкой при динамическом коэффициенте  $n_d = 1,5 \dots 1,75$  не превышает  $1/250 - 1/200$  полной её длины

$$f_{\max} = \left( \frac{1}{250} \cdots \frac{1}{200} \right) \cdot l,$$

где  $EJ$  - жёсткость главной балки на изгиб

$E$  - модуль Юнга;  $E_{cm} = 2,1 \cdot 10^6 \text{ кгс/см}^2$

$J$  - момент инерции,  $\text{см}^4$ .

При торможении прицепа кроме вертикальных усилий следует учитывать инерционную силу, действующую в направлении движения автопоезда и приложенную в центре масс перевозимого груза.

Для определения величины этого усилия необходимо руководствоваться скоростью автопоезда и дистанцией безопасности (пути торможения).

Определяем ускорение (отрицательное) при торможении ( $a = \text{const}$ )

$$a = \frac{v^2}{2S},$$

где  $v$  - скорость, м/с;

$S$  - путь торможения, м.

Зная замедление  $a$ , получим инерционную (тормозную) силу

$$F_{\text{торм}} = \frac{Q}{q} \cdot a.$$

Эта сила действует в центре тяжести всего поезда, соответственно дополнительно нагружая отдельные узлы и вызывая реакции колёс прицепа.

### Последовательность выполнения задания

1. В соответствии с индивидуальным заданием принять для выполнения работы модель полуприцепа-тяжеловоза
2. Определить его эксплуатационные показатели:
  - коэффициент тары;
  - нагрузки, приходящиеся на одну ось и одно колесо
3. Определить вертикальную реакцию на седельно-сцепное устройство при транспортировке экскаватора заданной модели и сравнить ее с допустимой нагрузкой на седельно-сцепное устройство тягача.

## Практическое занятие 8. Расчет и выбор оборудования пневмотранспортной системы автоцементовоза

Цель занятия – изучение методики расчета пневмотранспортной системы нагнетательного типа.

Задачи занятия – определение основных параметров (расхода воздуха и давления), а также подбор необходимого оборудования.

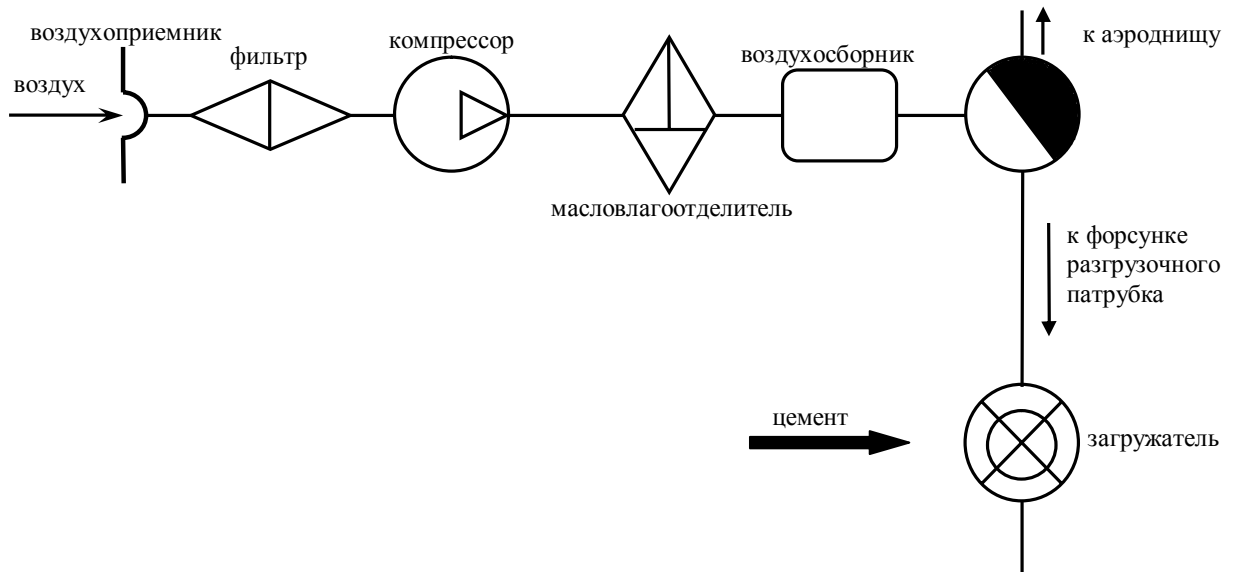


Рисунок 11 - Схема пневматической системы разгрузки автоцементовоза

### 1 Исходные данные для расчета

- расчетная производительность выгрузки (т/час) - 30 – 60 т/час;

- дальность подачи груза, м – 50, в том числе по вертикали – 25.

### 2 Определение приведенной длины трассы

$$L_{\text{пр}} = \sum l_{\text{гор}} + H + \sum l_{\text{экр}},$$

где  $\sum l_{\text{гор}}$  - суммарная длина горизонтальных участков трассы

$H$  – высота подъема

$\sum l_{\text{экр}}$  - сумма эквивалентных длин.



$$\sum l_{\text{ЭКВ}} = z \cdot l_{\text{к}},$$

где  $z$  – число колен на трассе

$l_{\text{к}}$  - эквивалентная длина одного колена (таблица 9).

Таблица 9 - Эквивалентная длина одного колена

Транспортируемый материал	R / d <sub>тр</sub>				Значение l <sub>п</sub> , м
	4	6	10	20	
	Значение l <sub>к</sub> , м				
Цемент	6	7	8	10	8
Песок мелкозернистый	-	10	16	20	15

3 Выбор массовой концентрации смеси и определение расхода воздуха

Максимальные значения массовой концентрации смеси могут быть приняты по таблице 10.

Таблица 10 - Максимальные значения массовой концентрации смеси

Материал	Приведенная длина (L <sub>пр</sub> ), м				
	до 100	200	300	500	1000
Цемент	60	40	30	20	10
Песок мелкозернистый	20	6	5	3	-

Расчетная величина расхода воздуха равна

$$Q = \frac{1000 \cdot \Pi_{\text{м}}}{60\mu \cdot \gamma_{\text{в}}}, \text{ м}^3 / \text{мин}$$

где  $\Pi_{\text{м}}$  - заданная производительность установки по материалу, т/ч;

$\gamma_{\text{в}}$  - плотность всасываемого сухого воздуха.

4 Определение скорости воздуха и диаметра трубопровода

$$V_{\text{л}} = k_{\text{м}} \cdot V_{\text{в}}, \text{ м/с},$$

где  $V_{\text{в}}$  - скорость витания частиц;

$k_{\text{м}}$  - коэффициент, зависящий от массовой концентрации смеси (таблица 12).

Таблица 12 - Коэффициент, зависящий от массовой концентрации смеси

$\mu$	2 ÷ 10	10 ÷ 15	15 и более
$K_{\mu}$	2	2,5	3

$$V_B \approx 0,64V_3, \text{ м/с}$$

где  $V_3$  - скорость витания эквивалентного шара.

$$V_3 = \frac{9,81 \cdot R_e \cdot \nu}{a \cdot \gamma_B}, \text{ м/с}$$

где  $R_e$  - число Рейнольдса;

$\nu$  - динамическая вязкость нагретого воздуха;  
 $\nu = 2 \cdot 10^{-6} \text{ кг} \cdot \text{с} / \text{м}^2$  при  $50^\circ \text{C}$ ;

$a$  – наибольший размер округлых частиц (таблица 13).

Таблица 13 - Наибольший размер округлых частиц

Материал	$a, \text{ м}$
Цемент*	$5 \cdot 10^{-4}$
Песок мелкозернистый	$2 \cdot 10^{-3}$

Значение  $R_e$  определяется из графика (рисунок 12) по величине  $R_e^{2\xi}$

$$R_e^{2\xi} = \frac{4a^3 \cdot \gamma_M \cdot \gamma_B}{3 \cdot 9,81 \cdot \nu^2},$$

где  $\gamma_B$  - плотность транспортируемого материала (таблица 14).

Таблица 14 - Плотность транспортируемого материала

Материал	Цемент	Песок мелкозернистый
Плотность $\gamma_M, \text{ кг} / \text{м}^3$	до 3000	до 1800

Конечная скорость воздуха

$$V_2 = V_1 + \sqrt{L_{\text{пр}}}, \text{ м/с}$$

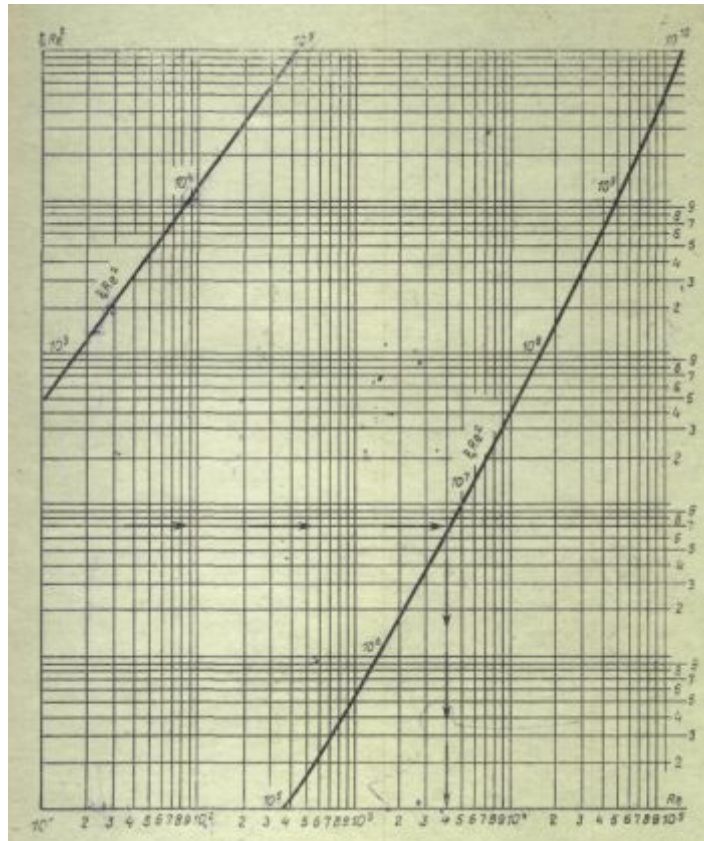


Рисунок 12 - Номограмма для определения значения  $Re$

Средняя скорость

$$V_{cp} = \frac{V_1 + V_2}{2}, \text{ м/с}$$

Внутренний диаметр рабочего трубопровода

$$d = 145 \frac{Q}{V_{cp}}, \text{ мм}$$

Окончательно выбор диаметра трубы производится по ГОСТ 8731-66.

Принятые значения скорости  $V_{cp}$  и диаметра трубопровода  $d$  позволяют уточнить фактически необходимое значение  $Q_p$  расхода воздуха, а также концентрацию смеси  $\mu_p$

$$Q_p = 47 \cdot 10^{-6} V_{cp} d^2, \text{ м}^3 / \text{мин}$$

$$\mu_p = \frac{16,7 \Pi_m}{\gamma_v \cdot Q_p}, \text{ кг/кг}$$

## 5 Определение потерь давления

$$P = P_{\text{под}} + P_{\text{тр}} + P_{\text{заг}} + P_{\text{выг}} + P_{\text{ф}}, \text{ Па}$$

где  $P_{\text{под}}$  - потери, связанные с подъемом материала;

$P_{\text{тр}}$  - путевые потери на трение;

$P_{\text{заг}}$  - потери давления в местах загрузки;

$P_{\text{выг}}$  - потери давления в местах выгрузки;

$P_{\text{ф}}$  - потери в фильтрах.

$$P_{\text{под}} = 10(1 + \mu_p) \cdot H \cdot \gamma_{\text{в}}^{\text{ср}},$$

где  $\gamma_{\text{в}}^{\text{ср}}$  - средняя плотность воздуха.

$$\gamma_{\text{в}}^{\text{ср}} = (V_z / 2V_1) \gamma_{\text{в}}, \text{ кг/м}^3$$

$$P_{\text{тр}} = k \cdot \mu_p \cdot \lambda \frac{\gamma_{\text{в}}^{\text{ср}} V_{\text{ср}}^2 L_{\text{пр}}}{2}, \text{ Па}$$

здесь  $k = 100 / V_{\text{ср}}^{0,9}$ ;

$$\lambda = 0.246 \left( \frac{v}{V_{\text{ср}} \cdot d} \right)^{0,22}, \text{ d - в м.}$$

$$P_{\text{заг}} = \frac{\gamma_{\text{вх}} V_1^2 (x + \mu)}{2},$$

где  $\gamma_{\text{вх}}$  - плотность воздуха при входе в рабочий трубопровод.

$$\gamma_{\text{вх}} = \gamma_{\text{в}} \frac{V_2}{V_1}, \text{ кг/м}^3$$

$x$  - коэффициент, определяемый видом загрузочного устройства; для эжекторных загрузочных устройств  $x = 2$ .

Величина потерь в местах выгрузки зависит от типа осадителя. В случае установки объемного осадителя потери целесообразно определять по следующей зависимости

$$P_{\text{выг}}^{\text{об}} = (\xi_1 + 0,7\mu) \frac{\gamma_{\text{в}} \cdot V_2^2}{2},$$

где  $\xi_1 = 2$  - коэффициент, учитывающий потери при резком изменении скорости воздушного потока.

Потери в рукавных материальных фильтрах

$$P_{\phi} = Q_p, \text{ Па}$$

Полное давление, которое необходимо создать компрессором, определяется следующей зависимостью

$$P_p = (\alpha P + P_H) \cdot 10^{-6}, \text{ МПа}$$

где  $\alpha$  - коэффициент, учитывающий потери напора в зависимости от способа подачи воздуха в загрузочное устройство;  $\alpha = 1,3$  - при подаче через форсунки;

$P_H = 5000 \text{ Па}$  - потери давления в воздухопроводе между компрессором и загрузочным устройством.

6 Выбор компрессора (по производительности по воздуху и конечному давлению)

Компрессор подбирают таким образом, чтобы его производительность по воздуху и конечному давлению на 10 – 15% превышали бы расчетные значения  $P_p$  и  $Q_p$  (таблица 15). После выбора компрессора уточняем производительность по материалу

$$P_M = \frac{Q \cdot 60 \cdot \mu_p \cdot \gamma_B}{1000},$$

где  $Q$  – производительность выбранного компрессора.

Таблица 15 - Технические данные ротационных компрессоров

Показатели	Марка компрессора		
	РК-4	РК-6	РК-9
Производительность, м <sup>3</sup> /мин	4	6	9
Конечное давление, МПа	0,15	0,15	0,15
Мощность двигателя, кВт	13,5	21,0	30,0
Габаритные размеры, мм			
длина	1350	1765	1850
ширина	660	660	675
высота	1000	1170	1360
Масса, кг	130	190	210

**Задание.** Произвести расчет параметров и выбор оборудования пневмотранспортной системы нагнетательного типа автоцементовоза. Исходные данные принять в соответствии с таблицей 16. Вариант задания соответствует номеру в списке академической группы.

Таблица 16 - Исходные данные

Вариант	Производительность, т/час	Трасса	Длины участков, м			Высота подъема, Н, м	Температура воздуха, град.	Материал
			$l_1$	$l_2$	$l_3$			
1	30	а	10	15	20	0	+ 10 <sup>0</sup> С	ЦЕМЕНТ
2	35	б	5	10	25	5	+ 10 <sup>0</sup> С	
3	40	в	15	10	10	10	+ 10 <sup>0</sup> С	
4	45	г	20	20	5	5	+ 10 <sup>0</sup> С	
5	50	а	10	10	10	15	+ 10 <sup>0</sup> С	
6	55	б	5	25	10	10	+ 10 <sup>0</sup> С	
7	60	в	5	5	10	5	+ 10 <sup>0</sup> С	
8	30	г	5	10	5	15	+ 10 <sup>0</sup> С	
9	35	а	10	10	20	5	+ 10 <sup>0</sup> С	
10	40	б	15	15	5	5	+ 10 <sup>0</sup> С	
11	45	в	10	0	20	10	+ 20 <sup>0</sup> С	
12	50	г	5	5	5	20	+ 20 <sup>0</sup> С	
13	55	а	5	0	10	20	+ 20 <sup>0</sup> С	
14	60	б	10	0	10	15	+ 20 <sup>0</sup> С	
15	30	в	40	0	5	5	+ 20 <sup>0</sup> С	
16	35	г	0	10	10	10	+ 20 <sup>0</sup> С	
17	40	а	0	15	20	5	+ 20 <sup>0</sup> С	
18	45	б	0	20	25	0	+ 20 <sup>0</sup> С	
19	50	в	0	5	30	15	+ 20 <sup>0</sup> С	
20	55	г	5	10	10	15	+ 20 <sup>0</sup> С	
21	60	а	25	0	10	15	+ 10 <sup>0</sup> С	
22	30	б	5	0	10	20	+ 10 <sup>0</sup> С	
23	35	в	5	5	5	25	+ 10 <sup>0</sup> С	
24	40	г	10	0	20	20	+ 10 <sup>0</sup> С	
25	45	а	10	10	0	20	+ 10 <sup>0</sup> С	
26	50	б	10	10	10	20	+ 20 <sup>0</sup> С	
27	55	в	20	0	10	15	+ 20 <sup>0</sup> С	
28	60	г	5	15	25	5	+ 20 <sup>0</sup> С	
29	30	а	5	10	15	15	+ 20 <sup>0</sup> С	
30	35	б	10	5	5	20	+ 20 <sup>0</sup> С	

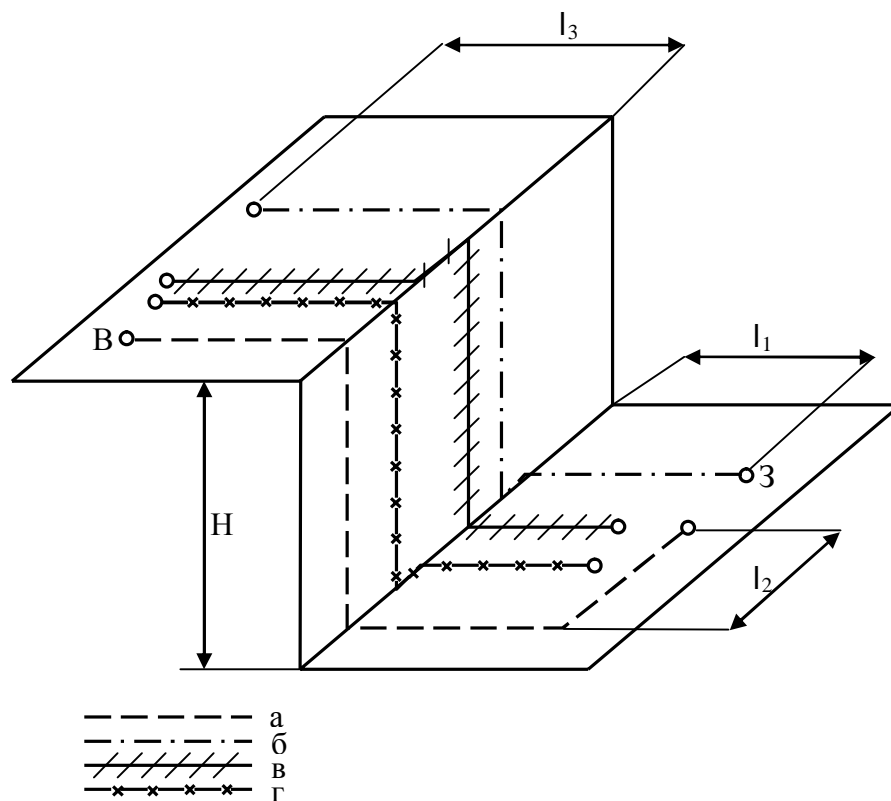


Рисунок 13 - Схемы трасс

### Последовательность выполнения задания

1. Принять исходные данные в соответствии с таблицей 16.
2. Определить приведенную длину трассы.
3. Произвести выбор массовой концентрации смеси и определить расхода воздуха.
4. Определить скорость воздуха и диаметр трубопровода.
5. Определить потери давления в трубопроводе.
6. Произвести выбор компрессора по производительности по воздуху и конечному давлению.

**Практическое занятие 9.**  
**Выбор подвижного состава для перевозки**  
**скоропортящихся грузов**

Определить (выбрать) тип подвижного состава для перевозки свежих фруктов и овощей в деревянных ящиках из районов Южного федерального округа в Москву. Исходные данные принять по таблице 17.

Таблица 17 - Исходные данные

Вариант	Заданные величины <sup>1)</sup>					
	Наименование продукта	$m_{уп}$ , кг	$S$ , м <sup>2</sup>	$T_H$ , град.	$T_B$ , град.	$Z$ , час
1	Зеленый горошек	3000	25	20	5	20
2	Малина	2500	25	25	2	10
3	Зеленые бобы	2000	20	20	7	15
4	Шпинат	1500	20	15	6	20
5	Цветная капуста	5000	60	20	8	25
6	Салат	4000	40	25	8	20
7	Капуста качанная (ранняя)	4500	50	30	8	30
8	Зеленый горошек	1500	20	25	5	30
9	Цветная капуста	4000	40	15	8	40
10	Шпинат	1000	15	30	6	25

<sup>1)</sup>

$m_{уп}$  – масса груза в упаковке, кг;

$S$  – средняя площадь наружных и внутренних стенок, м<sup>2</sup>;

$T_H$  – средняя наружная температура в время перевозки, °С;

$T_B$  – средняя температура внутри фургона, °С;

$Z$  – продолжительность перевозки, час.

Принимаем, что общий коэффициент теплопередачи  $K = 0,6$  ккал/м<sup>2</sup>·час·°С (нормальная изоляция кузова). Нагревом холодильной камеры вследствие работы вентиляторов пренебрегаем. Тогда в соответствии с упрощенной формулой теплового баланса, имеем

$$Q = Q_1 + Q_3 + Q_5,$$



где  $Q_1$  - количество тепла, проходящего через стенки фургона;

$Q_3$  - количество тепла, накапливающегося в пищевых продуктах и упаковке;

$Q_5$  - количество тепла, отдаваемого продуктом при испарении, брожении и т.п.

$$Q_1 = K \cdot S \cdot (T_H - T_B) \cdot Z = 0,6 \cdot 60 \cdot (15 - 8) \cdot 30 = 7560 \text{ ккал} .$$

$$Q_3 = (m_1 c_1 + m_2 c_2) \cdot \Delta t ,$$

где  $m_1$  - масса груза (составляет до 90% от общего веса упакованного груза);

$m_2$  - масса тары;

$c_1$  - теплоемкость груза (таблица 18);  $c_1 = 0,9$  ккал/кг·град;

$c_2$  - теплоемкость тары (таблица 18);  $c_2 = 0,6$  ккал/кг·град.

Таблица 18 - Удельная теплоемкость некоторых грузов и материалов упаковки

Наименование груза и материала упаковки	Удельная теплоемкость, ккал/кг·град
Свежие продукты:	
- фрукты и овощи	0,9
- мясо	0,65...0,75
- домашняя птица, яйца и рыба	0,8
- масло коровье	0,5
- сыр	0,65...0,70
Замороженные продукты	0,5
Дерево (упаковка)	0,6

Если принять, что температура продукта в процессе перевозки не изменяется, тогда

$$Q_3 = m_1 c_1 + m_2 c_2 = 4500 \cdot 0,9 + 500 \cdot 0,6 = 4350 \text{ ккал}$$

$$Q_5 = m_1 \cdot q_{уд} \cdot Z,$$

где  $q_{уд}$  - удельное количество тепла, выделяемого продуктом (таблица 19), при определенной температуре в кузове (в рассматриваемом примере  $T_B=8^\circ\text{C}$ ).

Таблица 19 - Удельное количество тепла, выделяемого некоторыми пищевыми продуктами в зависимости от окружающей среды

Наименование продукта	Удельное количество выделяемого тепла $q_{уд}$ (ккал/т·24 час) при средней температуре внутри кузова, °С		
	0	4-5	10
1	2	3	4
Зеленый горошек	1800-2300	3400-4200	4200-7200
Малина	1200-2000	2700-3000	5000
Зеленые бобы	1200-2100	1600-2200	3600-4000
Шпинат	1100-1600	2100-3600	4200-6600
Цветная капуста	500-1500	1200-2300	2500-3000
Салат	700-1100	800-1600	1500-3000
Сыр	1000-2000	1500-2500	2000-3500
Другие скоропортящиеся продукты	300-1000	500-1800	600-2000

$$q_{уд} = \frac{2400}{1000 \cdot 24} = 0,1 \frac{\text{ккал}}{\text{кг} \cdot \text{час}}$$

Тогда

$$Q_5 = 4500 \cdot 0,1 \cdot 30 = 13500 \text{ ккал.}$$

Общее количество тепла, которое необходимо компенсировать в процессе перевозки с учетом непредвиденных потерь, будет равно

$$Q_{об.} = 1,33 \cdot (Q_1 + Q_3 + Q_5) = 1,33 \cdot (7560 + 4350 + 13500) \approx 33800 \text{ ккал.}$$

Таким образом, при данных условиях необходимо применить фургон-рефрижератор с принудительным охлаждением, которое

способно отвести из фургона в течение 30 часов рейса 33800 ккал. При этом производительность охлаждающего устройства этого фургона должна быть

$$P = \frac{Q_{\text{об.}}}{Z} = \frac{33800}{30} \approx 1130 \text{ ккал/ час.}$$

Таким образом, при данных условиях необходимо применить фургон-рефрижератор с принудительным охлаждением, которое способно отвести из фургона в течение 30ч. рейса 33800 ккал.

Прежде чем окончательно остановиться на выбранном типе фургона, рекомендуется провести расчет для случая применения изотермического фургона с усиленной изоляцией (т.е. с меньшим К).

Допустим, что  $K = 0,35 \frac{\text{ккал}}{\text{м}^2 \cdot \text{час} \cdot \text{град}}$ . Тогда при прочих равных условиях, будем иметь

$$Q_1 = 0,35 \cdot 60 \cdot (15-8) \cdot 30 = 4410 \text{ ккал.}$$

$$Q_3 = 4350 \text{ ккал.}$$

$$Q_5 = 13500 \text{ ккал.}$$

Пользуясь упрощенной формулой теплового баланса, определим разность температур при погрузке и в конце перевозки  $\Delta t$  и по ней сделаем вывод

$$\Delta t = \frac{Q_1 + Q_5}{Q_3} = \frac{4410 + 13500}{4350} = 4,1 \text{ } ^\circ\text{C.}$$

Если считать, что максимальная допустимая температура перевозки цветной капусты равна  $8^\circ\text{C}$  (принимая температурные условия перевозки согласно таблицы 17), то для перевозки ее в изотермическом фургоне с усиленной изоляцией без охлаждения в пути необходимо предварительно груз охладить до  $3,9^\circ\text{C}$  ( $8 - \Delta t = 8 - 4,1 = 3,9$ ).

### **Последовательность выполнения задания**

1. Принять исходные данные в соответствии с таблицей 17.

2. Принимаем общий коэффициент теплопередачи  $K = 0,6$  ккал/м<sup>2</sup>·час·°С, полагая, что кузов имеет нормальную изоляцию [4].

3. Определить количество тепла, которое необходимо отвести из фургона.

4. Определить общее количество тепла, которое необходимо компенсировать в процессе перевозки с учетом непредвиденных потерь.

5. Определить производительность охлаждающей установки фургона.

## БИБЛИОГРАФИЧЕСКИЙ СПИСОК

1 Козликин В.И. Специализированный подвижной состав автомобильного транспорта: учеб. пособие / В.И. Козликин, Б.А. Семенихин; Юго-Зап. гос. ун-т.-Курск, 2018. – 310с.

2 Булычев, Д.В. Автопоезда / Д.В. Булычев, М.И. Грифф – М.: Транспорт, 1990.-215с.

3 Грифф, М.И. Автотранспортные средства с грузоподъемными устройствами для перевозки грузов в контейнерах и пакетах / М.И. Грифф, Р.А. Затван, В.Ф. Трофименков - М.: Транспорт, -1989. -159с

4 Автомобили: Специализированный подвижной состав: учебное пособие / М.С. Высоцкий, А.И. Гришкевич, Л.Х. Гилелис и др.; под ред. М.С. Высоцкого, А.И. Гришкевича.- М.: Транспорт, 2006.-240с.

5 Бурков, М.С. Специализированный подвижной состав автомобильного транспорта / М.С. Бурков.- М.: Транспорт, 1972. – 280с.

6 Балабаева, И.А. Специализированный подвижной состав для перевозки скоропортящихся грузов: учеб. пособие / И.А. Балабаева. - М.: Транспорт,2005.-с.35-36

7 Вахламов, В.К. Подвижной состав автомобильного транспорта: учебник для студ. учреждений сред. проф. образования / В. К. Вахламов.- М.: Академия, 2003.- 480с.

8 Грифф, М.И. Основы создания и развития специализированного автотранспорта для строительства: учебн. пособие/ М. И. Грифф.- М.: Изд-во АВС,2003.-144с.

9 Гуджоян, О.П. Выбор типа специализированного автотранспортного средства: учеб. пособие. МАДИ / О.П. Гуджоян.- М.: МАДИ, 1993.-91с.

10 Чеботарев, А.А. Специализированные транспортные средства. Выбор и эффективность применения / А.А. Чеботарев.- М.: Транспорт, 2008.-159с.

11 Якобашвили, А.М. Специализированный подвижной состав для грузовых автомобильных перевозок / А.М. Якобашвили, В.С. Олитский, А.Л. Цеханович.- М.: Транспорт, 2008.-224с.

## Приложение А

### Технические характеристики специализированного подвижного состава автомобильного транспорта

Таблица 1 - Технические характеристики седельных автомобилей-тягачей

Показатели	ЗИЛ-130В1	КАЗ-608В	КамАЗ-5410	МАЗ-5430	МАЗ-5432	МАЗ-6422	КрАЗ-255В1	КрАЗ-258В1	КрАЗ-260В
Основные полуприцепы	ОдАЗ-885	КАЗ-717 ОдАЗ-885В	ОдАЗ-9370	МАЗ-93801	МАЗ-93971	МАЗ-9398	МАЗ-938Б	ЧМЗАП-5524П	Типа 2-ПП-16
Нагрузка на седельно-сцепное устройство, Н	64000	45000	81000	75000	77000	147000	80000	120000	95000
Полная масса буксируемого полуприцепа, кг	14400	10500	19100	17550	25700	32700	18000	30000	23000
Собственная масса автомобиля-тягача, кг	3860	4000	6800	6300	6650	9050	10430	9310	10900
Габаритные размеры, мм:									
длина	6675	5065	6160	6280	5570	6570	7685	7180	8220
ширина	2500	2360	2500	2500	2500	2500	2750	2630	2722
высота	2400	2525	2830	2720	2685	3630	2930	2670	3230
Колесная формула автомобиля-тягача	4×2	4×2	6×4	4×2	4×2	6×4	6×6	6×4	6×4
База автомобиля-тягача с полуприцепом, мм	3300	2900	2840+1320	3400	3400	2900+1400	4600+1400	4080+1400	4600+1400
Наименьший дорожный просвет, мм	270	275	280	270	270	270	360	290	370

Таблица 2 - Технические характеристики полуприцепов общего назначения

Показатели	ОдА3-885	ОдАЭ-9370	МАЗ-93801	МАЗ-93971	МАЗ-9389	КАЗ-717	МАЗ-5205А	МАЗ-5245
Базовый автомобиль-тягач	ЗиЛ-130В1, КАЗ-608В	КамАЗ-5410	МАЗ-5429, МАЗ-5430	МАЗ-5432, МАЗ-504В	МАЗ-6422	КАЗ-608Н	МАЗ-504В	МАЗ-5430
Масса перевозимого груза, кг	7700	14200	13500	21000	32400	11500	20000	13500
Собственная масса полуприцепа, кг	2800	4900	4100	5800	6300	4000	5700	3800
Распределение полной массы, кг:								
на сцепное устройство	4500	8100	7600	8800	14700	4500	1000	7300
на заднюю ось (тележку)	6000	11000	10000	18000	24000	11000	4700	1000
Число осей	1	1	1	2	3	2	2	1
Габаритные размеры полуприцепов, мм:								
длина	6385	9630	8745	11650	13325	7690	10180	8164
ширина	2455	2500	2500	2500	2500	2476	2500	2500
высота	2030	2070	2155	2145	1530	2010	2155	2355
База, мм	4480	6140 + 1320	3690 + 2060	7500 + 1540	6195+ 540+ + 1650	3995+1370	5530 + 1540	3690+2060
Наименьший дорожный просвет, мм	315	315	90	330	330	240	330	380

Таблица 3 – Технические характеристики полуприцепов-известковозов

Показатели	У – 5А	У-135
Базовый автомобиль-тягач	ЗиЛ-130В1	МАЗ-504А
Грузоподъемность, кг	8000	12500
Собственная масса, кг	4200	5050
Габаритные размеры, мм		
- длина	6740	8040
- ширина	2400	2500
- высота	2700	3200
База, мм	5200	6690
Полезная емкость цистерны, м <sup>3</sup>	2×3,1	2×4,8
Частота вращения перемешивателя, об/мин	33	33
Время разгрузки, мин.	4...10	15

Таблица 4 - Технические характеристики полуприцепов - битумовозов

Показатели	ППЦБ-12,3	ДС-138	АЦБ-12-05	ДС-164
Вместимость цистерны, л	12300	10000	12000	18000
Базовая машина	КамАЗ-54110	КамАЗ-53213	КамАЗ-54110	КамАЗ-1154110
Время слива цистерны, мин.	25-30	25	26	25-30
Падение температуры битума при температуре воздуха +10 <sup>0</sup> С, град/ч	4,0	4,0	4,0	4,0
Скорость движения, км/ч	80	85	80	80
Масса машины, т	16,65	9,61	13,31	15



Таблица 5 - Технические характеристики полуприцепов - сантехкабиновозов

Параметры	Индекс полуприцепа			
	65:ПЭ0907 (ПЭ0907)	ЦП:ПЭ1006 (УПЭ1006)	ЦП:ПЭ1209 (ПЭ1209)	66: ПЭ1209
Грузоподъемность, кг	9000	10200	11700	12000
Основной тягач	ЗИЛ-441510	ЗИЛ-441510	КамАЗ-5410	КамАЗ-5410
Масса снаряженного полуприцепа, кг	3400	4200	6400	7100
Полная масса полуприцепа, кг	12400	14400	18100	19100
Распределение массы полуприцепа, кг:				
на седельно-цепное устройство	5000	6400	8100	8120
на дорогу (через тележку)	7400	8000	10000	10980
Габаритные размеры (длина × ширина × высота), мм	11530 × 2500 × 1900	10762 × 2500 × 1675	14300 × 2500 × 2260	15500 × 2500 × 2300
Размеры грузовой площадки, мм:				
- длина	7520	6500	9000	9000
- ширина	2300	2500	2220	2240
Погрузочная высота, мм	1900	718	800	800
Число осей	1	1	1	2
База, мм	10200	9250	12600	13400
Допустимая скорость, км/ч	85	80	60	80

Таблица 6 - Технические характеристики плитовозов

Параметры	Индекс полуприцепа				
	УПЛ1412	ЦП:ПЛ1212	ЦП:ПЛ2112	УПЛ1824	ЦП:ПЛ2312
Грузоподъемность, кг	12100	12000	20500	22000	24200
Основной тягач	КамАЗ-5410	МАЗ-5429, КамАЗ-5410	МАЗ-5432	КрАЗ-258Б1	КРАЗ-6444
Масса снаряженного полуприцепа, кг	7000	5750	6300	8000	8500
Полная масса полуприцепа, кг	19100	17750	26800	30000	32700
Распределение массы полуприцепа, кг:					
- на седельно-сцепное устройство	7700	7750	8800	12700	14700
- на дорогу (через тележку)	11400	10000	18000	17300	18000
Габаритные размеры (длина × ширина × высота), мм	12720×2500×2500	8460(12460)*× 2500(3310) × 2790	8630(12630)*× 2500 × 2516	12600 × 2500(3300)**× 2810	13215 × 2500(3276)*× 2380
Длина грузовой площадки, мм	12300	8270...12270	8000...12000	12000	12870
Площадь платформы, м	30,8	20	20	30,75	32,2
Погрузочная высота, мм	1400	1680	1680	1850	1520
База, мм	9800	5960...9960	5500...9500	9500	н/д
Количество осей	2	1 (2)	2	2	2
Допустимая скорость, км/ч	60	85	50	68	75

\* В раздвинутом состоянии.

\*\*С раздвинутыми кониками.

Таблица 7 - Технические характеристики автоцементовозов

Показатели	Индекс автоцементовоза				
	ТЦ-4	ТЦ-10	ТЦ-6А	ТЦ-11	ТЦ-2А
Базовый автомобиль-тягач	ЗИЛ-130В	ЗИЛ-130В-76	МАЗ-5429	КамАЗ-5410	КрАЗ-258
Тип автоцементовоза	С пневматической самопогрузкой и разгрузкой		С пневматической разгрузкой		
Грузоподъемность, кг	8000	10 000	13 500	14 000	22 000
Собственная масса, кг	3300	7350	4100	6445	7850
Габаритные размеры, мм:					
- длина	8890	9760	9255	10 750	12 800
- ширина	2360	2360	2500	2480	2630
- высота	2950	3200	3600	3450	3800
Геометрический объем цистерны, м <sup>3</sup>	8,87	9,4	12,3	12,7	21
Эксплуатационный объем, м <sup>3</sup>	7	8,7	11,8	12,2	20
Диаметр цистерны, мм	1400	1400	1600	1600	1800
Производительность самозагрузки, т/мин	До 0,5	До 0,4	0,5—1,0	До 0,56	0,5—1,0
Производительность разгрузки, т/мин	0,5-1,0	0,5	0,5—1,0	0,56	0,5- 1,0
Время разгрузки, мин	20	25	22	30	43
Дальность подачи цемента при разгрузке, м:					
- горизонтальная	50	50	50	50	50
- по вертикали	25	25	25	25	25
Компрессор	РК-6/1	РВК-6А	РВК-6	РКВН-6Л	РК-6/1
Производительность, м <sup>3</sup> /мин	6	6	6	6	6

Таблица 8 - Технические характеристики полуприцепов - самосвалов

Показатели	Индекс полуприцепа					
	ГКБ А - 496	МАЗ - 9506	ЧМЗАП- 95201-032	ЧМЗАП- 9520-022	ТОНАР- 95234	ЧМЗАП- 95201-030Б
Грузоподъемность, кг	13300	24000	20000	31000	37950	41000
Основной тягач	КамАЗ-5410, Урал-44223	МАЗ-64228, МАЗ-64229	КамАЗ-44108 КамАЗ-54115	КамАЗ- 65116	КамАЗ- 65116	КамАЗ- 65225
Масса снаряженного полуприцепа, кг	5800	8500	7500	8700	11550	12000
Полная масса полуприцепа, кг	19100	32500	27500	39700	49500	53000
Распределение массы полуприцепа, кг:						
- на седельно-сцепное устройство	8100	14500	9500	12700	13500	17000
- на дорогу (через тележку)	11000	18000	18000	27000	36000	36000
Габаритные размеры, мм						
- длина	7106	8445	7900	9520	11020	9520
- ширина	2220	2500	2550	2550	2540	2550
- высота	2575	3195	3470	3160	3290	3780
Погрузочная высота, мм	1647	1650	н/д	н/д	1600	н/д
Количество осей	2	2	2	3	4	3
Объем кузова, м <sup>3</sup>	9,01	16,42	22,6	31	37	40
Угол наклона кузова, град.	н/д	50	52	52	48	52
Допустимая скорость, км/ч	н/д	н/д	н/д	65	н/д	65

Таблица 9 - Технические характеристики полуприцепов - фермовозов

Параметры	Индекс полуприцепа		
	ЦП:ПФ1218 (ПФ1218)	ПФ2224	65:ПФН2424 (УПФ18 (24) 20)
Грузоподъемность, кг	11240*	22960*	23700
Основной тягач	МАЗ-5433	КРАЗ-6444	МАЗ-6422
Масса снаряженного полуприцепа, кг	6510	9040*	11000
Полная масса полуприцепа, кг	17750	32000	34700
Распределение массы полуприцепа, кг:			
на седельно-сцепное устройство	7750	14500	14700
на дорогу (через тележку)	10000	17500	20000
Габаритные размеры, мм	17200 × 2500 × 3130	31210/25210/19210** × 2500 × 2830	27045 × 2500 × 3400
Ширина грузовой площадки, мм	850	335	700
Погрузочная высота, мм	640	н/д	950
Длина перевозимых ферм, м	12 и 18	12, 18, 24	18 и 24
Количество осей	1	2	2
База, мм	15500	н/д	23100
Дорожный просвет, мм	330	н/д	440
Допустимая скорость, км/ч	60	н/д	45

\* Без вставки

\*\* Две вставки/одна вставка/без вставок

Таблица 10 – Технические характеристики полуприцепов - панелевозов

Параметры	Индекс полуприцепа						
	ЦП: ПП1909В	ЦП:ПП1207 (УПП1207)	МТМ 9985 (У-230)	65: ПП1307д6 (ПП1307А)	66: ПП1307 (ПП1307)	ЦП:ПН 2007	ПП1807
Грузоподъемность	18300	11830	22500	13000	13100	20000	17500
Основной тягач	МАЗ-5432	КамАЗ-5410	МАЗ-6422	МАЗ-5430, КамАЗ-5140	КамАЗ-5410	МАЗ-5432	КамАЗ-54112
Масса снаряженного полуприцепа, кг	8500	6270	10200	4500	6000	6800	6200
Распределение полной массы полуприцепа, кг:							
- на седельно-сцепное устройство	8800	8100	14700	7500	8150	н/д	7700
- на дорогу через тележку	18000	10000	18000	10000	10950	н/д	16000
Тип кузова	Кассетный		Хребтовый				
Число грузовых площадок	1	1	2	2	2	2	2
Габаритные размеры (длина × ширина × высота), мм	12400 × 2500 × 3690	11800 × 2500 × 3350	14200 × 2500 × 3400	11640 × 2500 × 3700	14900 × 2460 × 3550	11480 × 2500 × 3800	12950 × 2500 × 3240
Размеры грузовых площадок, мм:							
длина	9590	7480	8070	7720	7500	7500	8400
ширина	1600	1600	560	600	650	690	1600
Погрузочная высота, мм	870	690	870	690	600	1000	600
Максимальные размеры перевозимых панелей (перегородок), мм							
- длина	9000	7200	н/д	7700	7200	7500	8000
- высота	3000	3000	н/д	3200	3000	3000	3000
- толщина	160	320	н/д	600	600	н/д	400
База, мм	н/д	10335	11230+1540	10352	11000	н/д	10670
Количество колес	8	4	8	4	8	8	8

Таблица 11 - Технические характеристики автомобилей - самосвалов

Модель автомобиля	Вместимость кузова, м <sup>3</sup> (т)	Погрузочная высота, м	Внутренние размеры платформы, мм		Скорость движения, км / ч	
			длина	ширина	в груженом состоянии	в порожнем состоянии
ГАЗ-САЗ-35072	4,5 (4,1)	2,48	3050	2237	45	60
ГАЗ-САЗ-35072-10	4,5 (3,95)	2,48	3050	2337	47	60
ЗИЛ-ММЗ-45085	3,8 (5,5)	2,81	2990	2270	42	60
МАЗ-555102-220	5,4 (10)	2,15	3800	2268	48	60
МАЗ-555130-2120	5,5 (9)	2,15	3800	2268	40	60
МАЗ-555402-220	5,5 (7)	2,15	3800	2268	42	60
МАЗ-551603-2121	10,5 (20)	2,6	4440	2280	50	60
МАЗ-551605-2125	11 (20)	2,53	5000	2320	48	60
КамАЗ-6520	12 (14,4)	3,2			55	60
КамАЗ-6540	11 (18,5)	3,02			55	60
КамАЗ-55111	6,6 (13)	2,85			55	60
КамАЗ-65115	8,5 (15)	2,96			55	60
КамАЗ-53605	6,5 (7,5)	2,87			52	60
КрАЗ-65032	12 (18)	2,7			45	60
КрАЗ-65055	10,5 (16)	2,42			45	60
КрАЗ-6510	10,5 (13,5)	2,46			45	60
КрАЗ-7133С4	20 (22,5)	2,96			40	60
КрАЗ-6130С4	18 (20,5)	2,96			40	60

Таблица 12 - Технические характеристики полуприцепов-тяжеловозов

Параметры	Индекс полуприцепа					
	ЧМЗАП 938530 030МТУ	ЧМЗАП 933710 010- 03	ЧМЗАП 99064 042	ЧМЗАП 99904 011НУ	ЧМЗАП 99064 042G45	ЧМЗАП 99902 012
Масса перевозимого груза, кг	25000	33000	36500	61500	45000	70000
Масса снаряжённого полуприцепа, кг	7000	14000	13000	16000	13500	19000
Полная масса полуприцепа, кг	32000	47000	49500	77500	58500	89000
Распределение полной массы полуприцепа, кг:						
- нагрузка на седельное устройство тягача	12000	17000	17000	23500	25000	25000
- нагрузка на дорогу через шины	20000	30000	32500	54000	33500	64000
Число колёс, шт.	8+1	12+1	12+1	20+2	12+1	24+2
Шины	235/75R 17,5 141J	235/75R 17,5 141J	235/75R 17,5 141J	13 235/75R 17,5 141J	235/75R 17,5 141J	235/75R 17,5 141J
Дорожный просвет	250	250	250	250	230	н/д
Угол въезда по трапам	13	13	н/д	13	12	н/д
Максимальная скорость, км/ч	70	50	70	70	60	60



Таблица 13 – Технические характеристики автомобилей – самопогрузчиков с крановой манипуляторной установкой

Параметры	Индекс автомобиля – самопогрузчика						
		3035LA	3034RA	3034RK	30352U 30352Y	2784RA	
Базовое шасси	ГАЗ-33104	ГАЗ-3302	ГАЗ-33106	ГАЗ-3307	КамАЗ-4308	МАЗ-437043	КамАЗ-6520
Масса перевозимого груза, кг	2945	1200	2500	3000	4500	4400	14460
Габаритные размеры, мм							
- длина	7700	5970	7600	7900	8500	8050	10450
- ширина	2350	2100	2350	2350	2550	2540	2500
- высота	2740	2150	3200	4000	3800	3200	3600
Погрузочная высота, мм	1070	960	985	1365	1140	1230	1550
Колесная база, мм	4210	2900	3310	4570	4800	4200	4600 + 1440
Колёсная формула	4×2	4×2	4×2	4×2	4×2	4×2	6×4
Снаряжённая масса, кг	4230	2300	4030	4850	7400	5700	13040
Полная масса, кг	7400	3500	7400	7850	11900	10100	27500
Нагрузка на заднюю ось (тележку), кг	5200	н/д	5200	н/д	4350	н/д	н/д
Нагрузка на переднюю ось, кг	2200	н/д	2200	н/д	7550	н/д	н/д
Крановая манипуляторная установка	Amco Veba 805 2S	Ferrari 330 A2	Ferrari 540	Ferrari 708 A1	Ferrari 710 A1	Amco Veba 810 1S	Amco Veba 817 2S
Грузовой момент, т×м	4,4	2,72	6,75	8,1	9,75	9,6	15,8
Максимальный вылет стрелы, мм	6330	3250	5400	5640	5730	5940	8100
Грузоподъемность на максимальном вылете, кг	650	815	1250	1400	1670	1590	1830
Масса КМУ, кг	н/д	430	870	985	1225	н/д	2270

## Приложение Б

### Технические характеристики строительных экскаваторов

Таблица 1Б - Экскаваторы с рабочим оборудованием обратная лопата

Показатели	С жесткой подвеской рабочего оборудования								С гибкой подвеской рабочего оборудования			
	ЭО-2621В-2 (ЭО-2621 В-3)	ЭО-3323	ЭО-3122	ЭО-3221	ЭО-4321Б	ЭО-4125 (ЭО-4124)	ЭО-5124 (ЭО-5124-2)	ЭО-6123 (ЭО-6123-1)	ЭО-3311Е	ЭО-3211Е	ЭО-4112 (ЭЩ-4111Г)	ЭО-5111Б
Вместимость ковша, м <sup>3</sup>	0,25	0,63			0,8	1,0	1,6	2,5	0,4	0,4	0,65	1,0
Минимальная продолжительность рабочего цикла при угле поворота 90° с выгрузкой в отвал, сек	16,5 (16,0)	16,5	16,3	17,0	19,6	18,5 (19,0)	25,0	28,0	15,0	15,7	18,1 (20,0)	23,0
Радиус копания, м	5,3	7,75	7,75	7,9	8,85	9,3	10,0	11,6	7,8	8,2	10,16	10,9
Наибольшая высота выгрузки, м	3,2 (3,5)	4,7	4,5	5,02	5,5	5,15 (5,0)	5,5	5,8	5,6	5,4	5,3 (6,1)	4,2
Наибольшая глубина копания, м	4,15 (4,25)	4,5	4,8	4,5	5,5	6,0 (5,7)	6,5	7,2 (7,4)	4,3	4,2	6,9	6,9

Таблица 2Б - Экскаваторы с рабочим оборудованием прямая лопата

Показатели	С жесткой подвеской рабочего оборудования							С гибкой подвеской рабочего оборудования		
	ЭО-2621В-2 (ЭО-2621В-3)	ЭО-3323	ЭО-3122	ЭО-4321Б	ЭО-4125 (ЭО-4124)	ЭО-5124 (ЭО-5124-2)	ЭО-6123 (ЭО-6123-1)	ЭО-3311Е	ЭО-4112 (ЭО-4111Г)	ЭО-5111Б
Вместимость ковша, м <sup>3</sup>	0,25	0,63	0,63	1,0	1,0	1,6 (2,0)	3,2	0,40	0,65	1,0
Продолжительность рабочего цикла при угле поворота 90° с выгрузкой в отвал, сек.	15,0	15,9	16,0	17,0	18,0 (17,0)	20,0	23,0	15,0	15,0	17,0
Наибольший радиус копания, м	5,00	6,8	6,8	7,8	7,9 (7,1)	8,9	10,2	5,9	7,8 (7,9)	9,2
Наибольшая высота копания, м	2,85	7,66	7,3	7,9	8,33 (7,3)	9,6	10,7 (10,85)	6,2	7,9	8,2
Радиус копания на уровне стоянки, м	-	-	-	-	4,3 (4,05)	-	-	-	4,7	5,0

Таблица 3Б – Экскаваторы с рабочим оборудованием драглайн

Показатели	ЭО-331Е	ЭО-3211Е	ЭО-4112(ЭО-4111 Г)				ЭО-5111Б			
Вместимость ковша, м <sup>3</sup>	0,4		0,8				1,0			
Продолжительность рабочего цикла при угле поворота 135° с выгрузкой в отвал на грунте III группы и средней глубине копания, сек.	19	17,3	21				23			
Длина стрелы, м	10,5		10,0		12,0		12,5		15,0	
Угол наклона стрелы, град	30	45	30	45	30	45	30	45	30	45
Наибольший радиус копания, м	11,0	10,2	11,1	10,2	14,3	13,2	13,5	12,0	16,0	14,0
Наибольший радиус выгрузки, м	10,0	8,3	10,0	8,3	12,5	10,4	12,2	10,2	14,4	12,0
Глубина копания, м										
- при боковом проходе	5,3		4,4	3,8	6,6	5,9	5,5	4,4	7,8	5,7
- при концевом проходе	7,6		7,3	5,6	10,0	7,8	9,4	7,4	10,0	9,2

Приложение В. - Исходный материал к практическому занятию 4  
Самосвальный полуприцеп Тонар

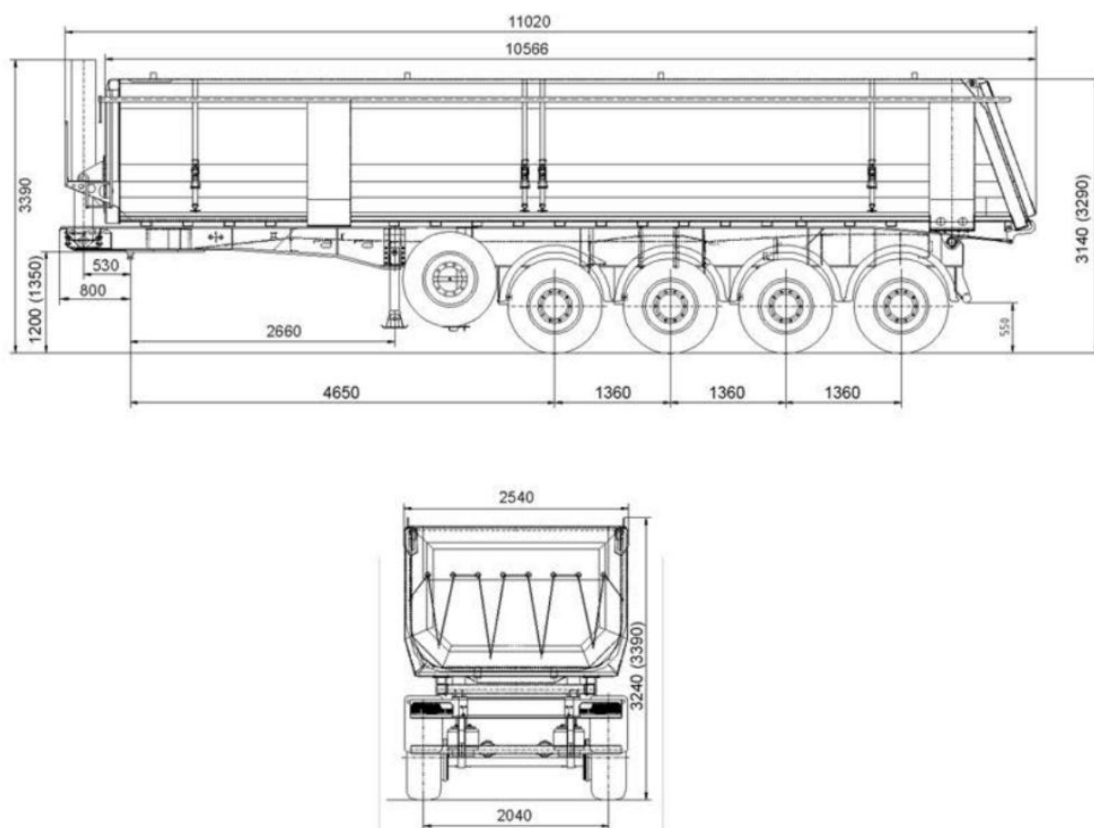


Рисунок 1В - Четырехосный самосвальный полуприцепы Тонар-95234

Таблица 1В - Технические характеристики Тонар-95234

Характеристики гидравлического оборудования:	Производительность насоса (л/мин) - 83; Максимальное давление (бар) - 150-160
Объем кузова, м <sup>3</sup>	37,0
Грузоподъемность, кг	37950
Масса снаряженного полуприцепа, кг	11550
Допустимая полная масса, кг	49500
колесная формула	4×8
Гидроцилиндр	Penta
Размер шин	бескамерные 385/65R 22,5
Тип разгрузки	назад
Высота кузова, мм	1600
Габаритные размеры, мм Д × Ш × В	11020 × 2540 × 3290
Нагрузка на ССУ, кг	13500
Нагрузка на колесную тележку, кг	36000

## Полуприцеп ЧМЗАП 95201 по спецификации 032



Таблица 2В - Технические характеристики полуприцеп ЧМЗАП 95201

Масса перевозимого груза, кг	20000
Масса снаряжённого полуприцепа, кг	7500
Полная масса полуприцепа, кг	27500
Нагрузка на седельное устройство, кг	9500
Нагрузка на дорогу через шины, кг	18000
Число колёс, шт.	4+1
Шины	385/65R22,5
Подвеска	рессорная балансирующая
Рабочая тормозная система	пневматическая двухпроводная
Самосвальный кузов	тип Half-Pipe, объем 22,6м <sup>3</sup> , оснащен скручивающимся тентом
Гидрооборудование	телескопический гидроцилиндр с клапаном защиты

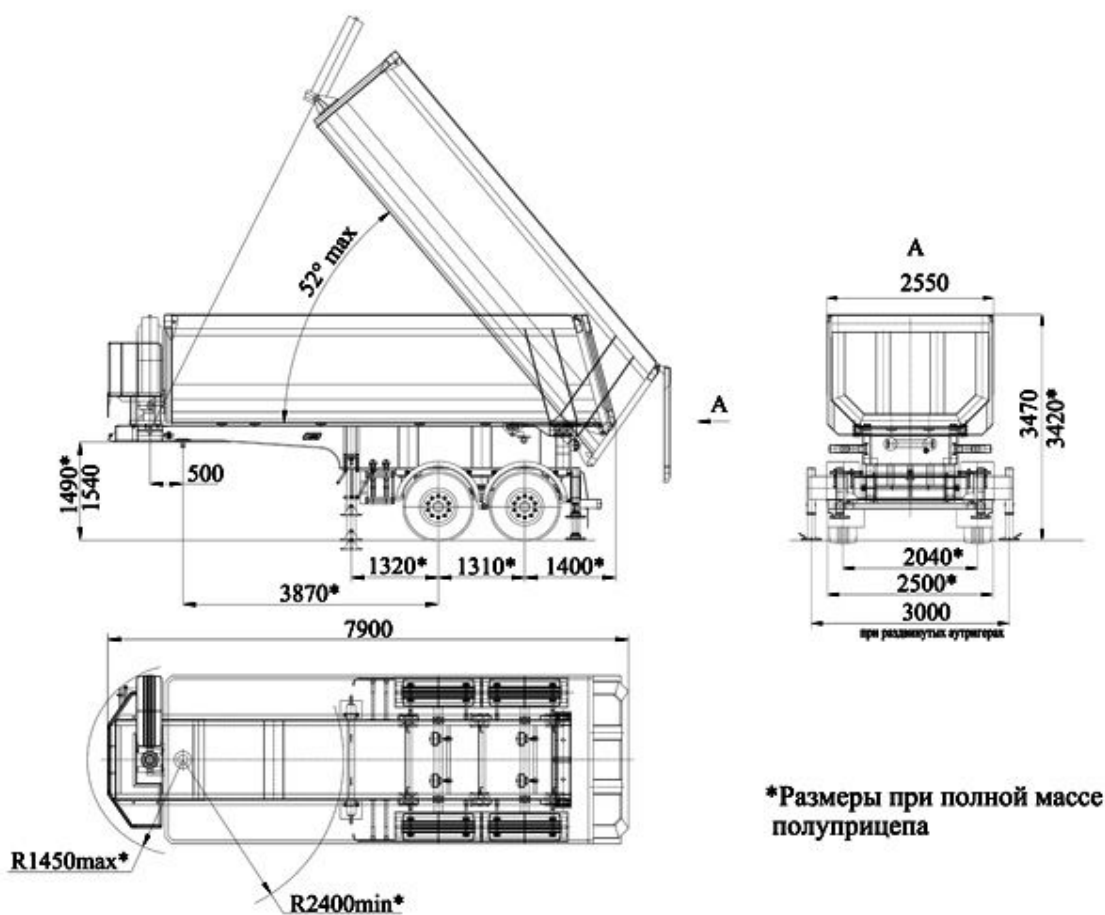


Рисунок 2В - Самосвальный полуприцеп ЧМЗАП 95201-032

Самосвал ЧМЗАП 95201-032 выпускается в облегченном и экономичном варианте. В его разработке были решены две основные задачи. С одной стороны максимальная унификация модели с самосвальными полуприцепами, производимыми предприятием в настоящее время. С другой стороны снижение его снаряженной массы. Рекомендуется использовать с тягачами автозавода КАМАЗ.

## Полуприцеп ЧМЗАП 9520 по спецификации 022/022Э



Таблица 3В - Технические характеристики полуприцепа ЧМЗАП 9520-022

Масса перевозимого груза, кг	31000
Масса снаряжённого полуприцепа, кг	8700
Полная масса полуприцепа, кг	39700
Нагрузка на седельное устройство тягача, кг	12700
Угол подъема кузова, град.	52
Нагрузка на дорогу через шины, кг	27000
Число колёс, шт.	6+1
Шины	385/65R22,5
Максимальная скорость, км / ч	65
Подвеска	рессорная балансирующая
Самосвальный кузов	тип Half-Pipe, объем 31м <sup>3</sup> , оснащен скручивающимся тентом
Гидравлическое оборудование	телескопический гидроцилиндр фирмы PENTA с клапаном защиты



**ПОЛУПРИЦЕП-САМОСВАЛ  
ЧМЗАП 9520-000022**

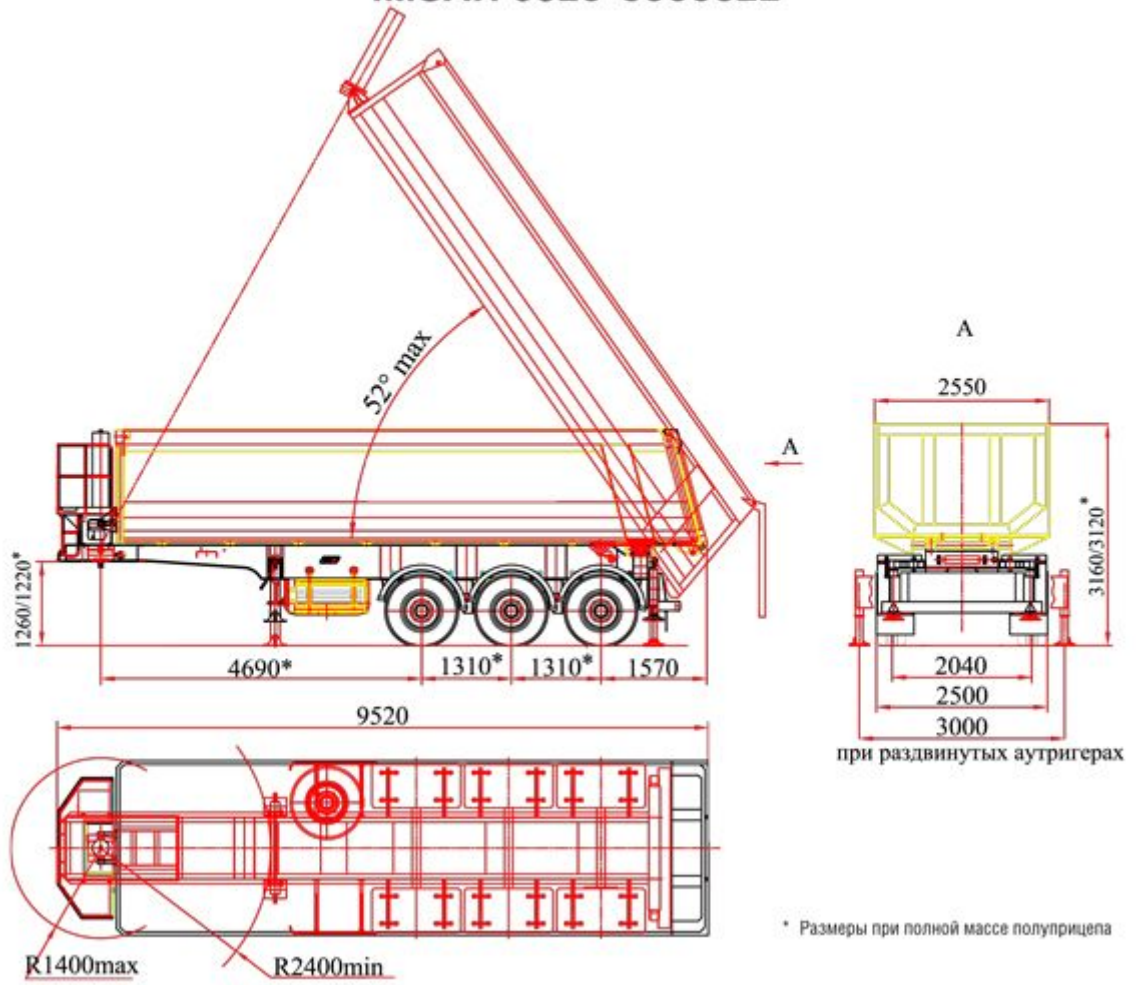


Рисунок 3В - Самосвальный полуприцеп ЧМЗАП 9520-022

## Полуприцеп ЧМЗАП 9520 по спецификации 030Б



Таблица 4В - Технические характеристики полуприцеп ЧМЗАП 9520-030Б

Масса перевозимого груза, кг	41000
Масса снаряжённого полуприцепа, кг	12000
Полная масса полуприцепа, кг	53000
Нагрузка на седельное устройство, кг	17000
Нагрузка на дорогу через шины, кг	36000
Угол подъема кузова, град.	52
Число колёс, шт.	12+1
Шины	12.00R20
Максимальная скорость, км/ч	65
Подвеска	рессорная балансирующая
Рабочая тормозная система	двухпроводная пневматическая
Самосвальный кузов	тип Half-Pipe, объем 40м <sup>3</sup> , оснащен скручивающимся тентом
Гидравлическое оборудование	телескопический гидроцилиндр фирмы PENTA с клапаном защиты

Полуприцеп самосвал  
ЧМЗАП 9520-0000030 Б

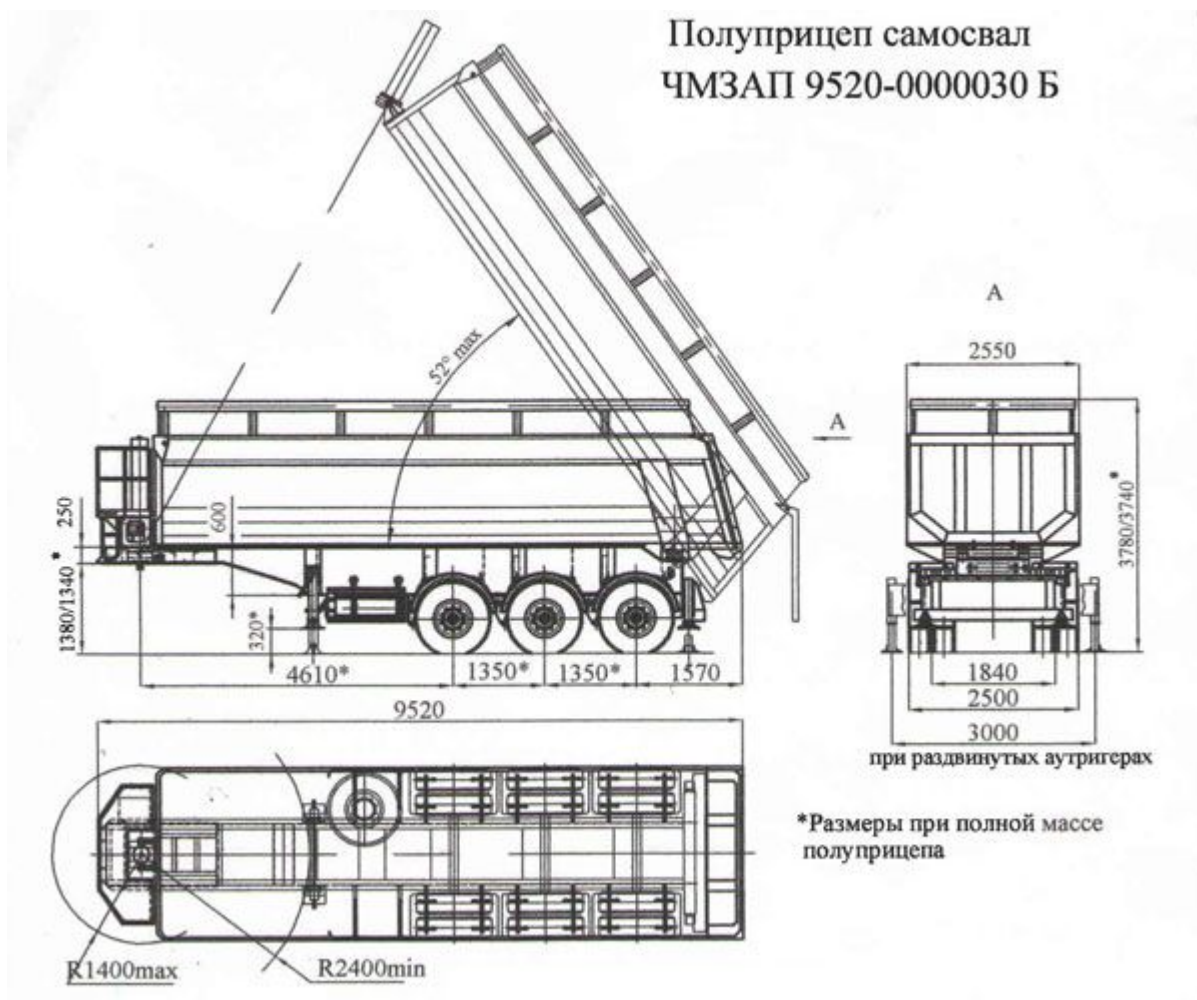


Рисунок 4В - Самосвальный полуприцеп ЧМЗАП 9520-030Б

## Полуприцеп ЧМЗАП 9520 по спецификации 040



Таблица 5В- Технические характеристики полуприцеп ЧМЗАП 9520-040

Масса перевозимого груза, кг	50000
Масса снаряжённого полуприцепа, кг	11300
Нагрузка на седельное устройство тягача, кг	19500
Угол подъема кузова, град.	52
Нагрузка на дорогу через шины, кг	41800
Число колёс, шт.	12+1
Шины	12.00-20
Максимальная скорость, км/ч	65
Подвеска	рессорная балансирная
Рабочая тормозная система	двухпроводная пневматическая
Самосвальный кузов	тип Half-Pipe, объём 31м <sup>3</sup> , оснащён скручивающимся тентом
Задние выдвигаемые механические аутригеры	

# Полуприцеп самосвал ЧМЗАП 9520-040

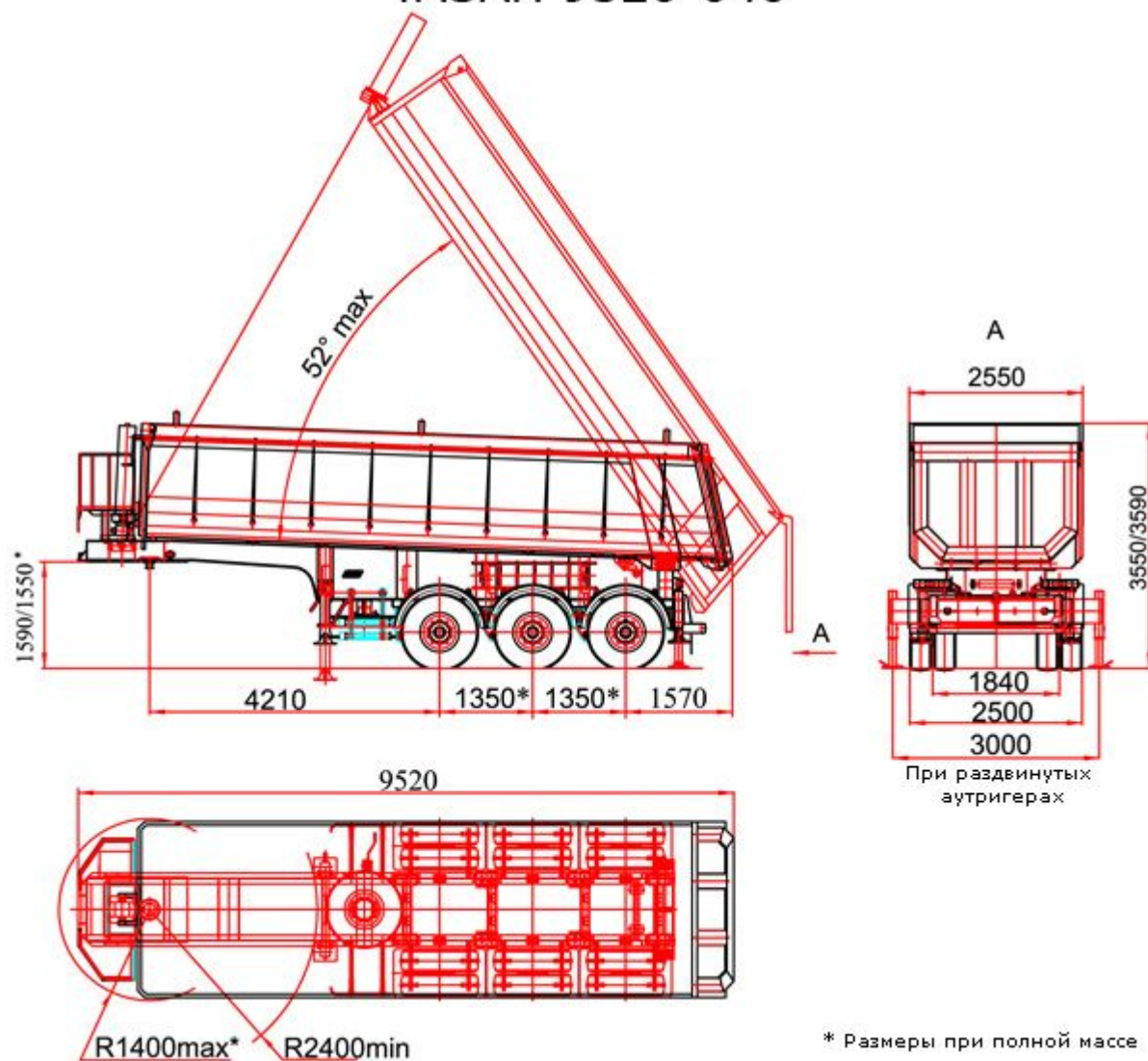


Рисунок 5В - Самосвальный полуприцеп ЧМЗАП 9520-040

## Самосвальный полуприцеп МАЗ-950600-020



Таблица 6В - Технические характеристики МАЗ-950600-020

Количество осей/колес (шт.)	2/8+1
Масса перевозимого груза, кг	26100
Масса снаряженного полуприцепа, кг	8400
Масса полуприцепа полная, кг	34500
Распределение полной массы на седельное устройство тягача, кг	14500
Распределение полной массы на тележку, кг	20000
Габаритные размеры (длина × ширина × высота), мм	8215×2500×3195
Объем платформы, м <sup>3</sup>	18,42
Угол подъема платформы, градус	50
Подвеска	рессорная
Размер шин	12.00R20
Высота ССУ, мм	1370
Держатель запасного колеса	установлен

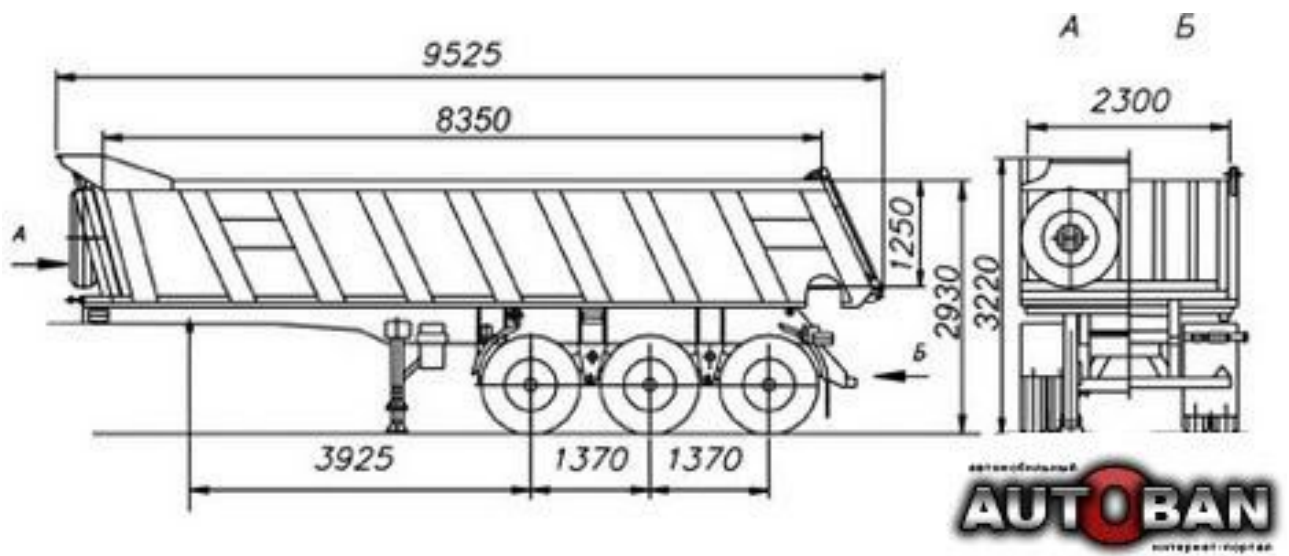
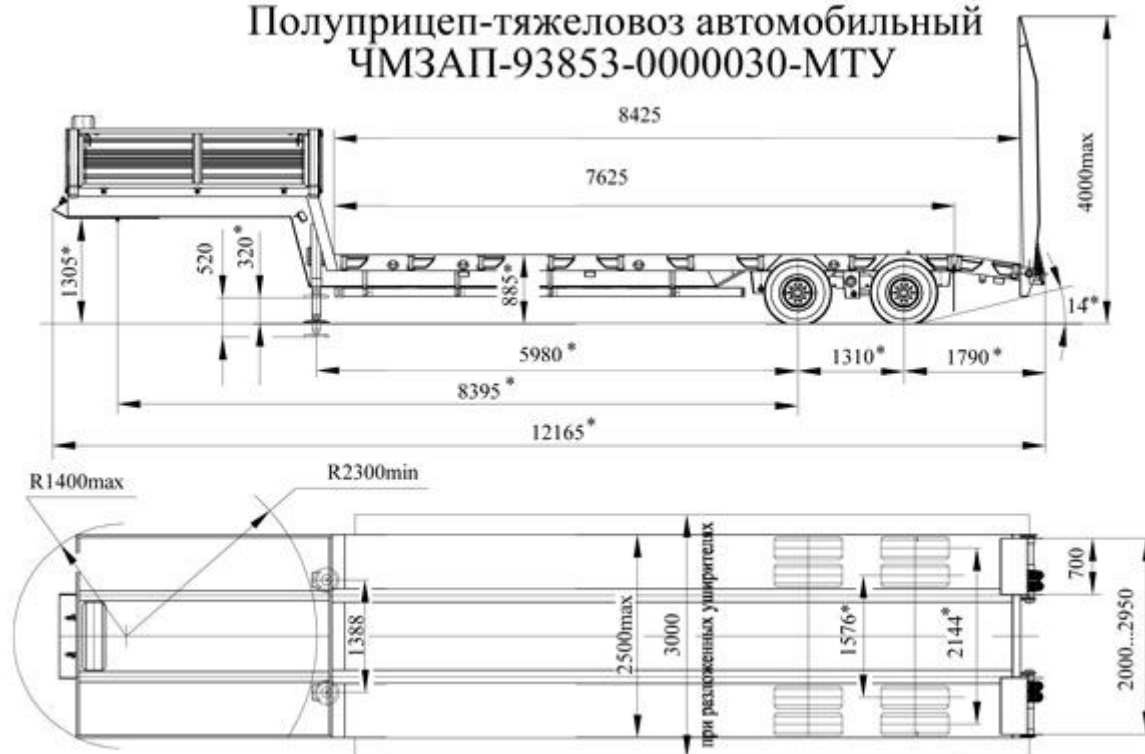


Рисунок 6В - Самосвальный полуприцеп МАЗ-950600-020

Приложение Г. – Исходный материал к практическому занятию 7

Полуприцеп ЧМЗАП-938530 по спецификации 030МТУ

Полуприцеп-тяжеловоз автомобильный  
ЧМЗАП-93853-0000030-МТУ



\*Размеры даны для полуприцепа полной массы.

Рисунок 1Г - Полуприцеп – тяжеловоз ЧМЗАП 938530-030

Таблица 1Г - Технические характеристики ЧМЗАП 938530-030

Масса перевозимого груза, кг	25000
Масса снаряжённого полуприцепа, кг	7000
Нагрузка на седельное устройство тягача, кг	12000
Нагрузка на дорогу через шины, кг	20000
Число колёс, шт.	8+1
Шины	235/75R 17,5 141J
Дорожный просвет, мм	250
Угол въезда по трапам, град	13
Максимальная скорость, км/ч	70

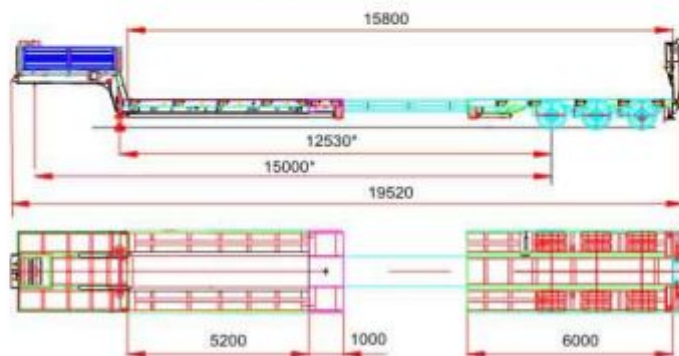


Полуприцеп – тяжеловоз ЧМЗАП 93371 По спецификации 010-03

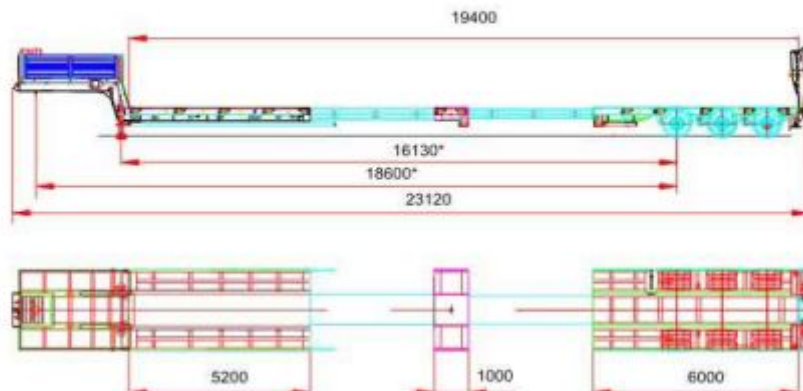
Полуприцеп-тяжеловоз автомобильный  
ЧМЗАП-93371-0000010-03  
(лист 1)



Полуприцеп с полностью раздвинутой  
- на три ступени - задней частью



Полуприцеп с полностью раздвинутой  
- на шесть ступеней - средней и задней частями



\*Размеры при полной массе.

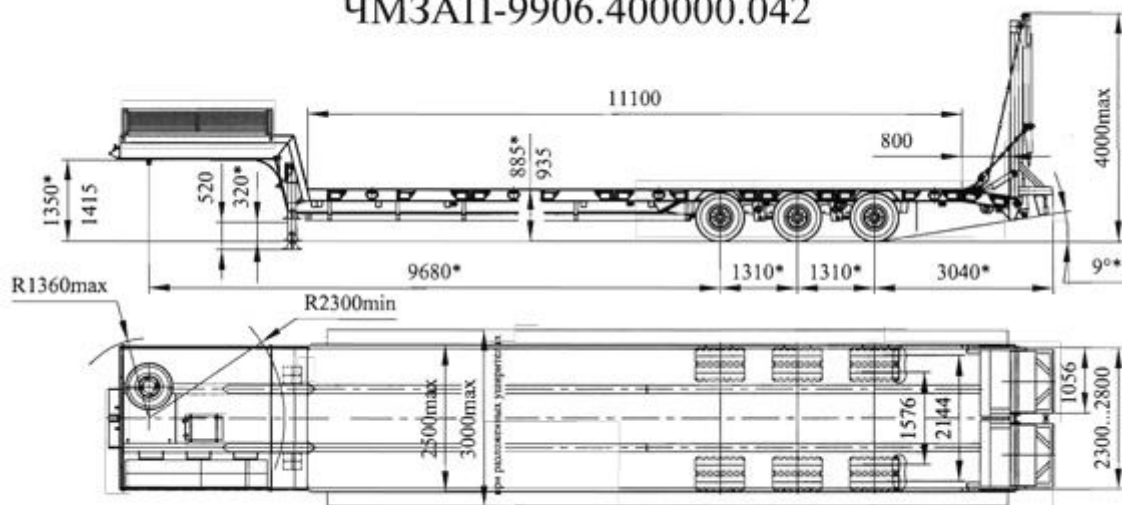
Рисунок 2Г - Полуприцеп – тяжеловоз ЧМЗАП 93371-010-03

Таблица 2Г - Технические характеристики ЧМЗАП 93371-010-03

Масса перевозимого груза, кг	33000
Масса снаряжённого полуприцепа, кг	14000
Нагрузка на седельное устройство тягача, кг	17000
Нагрузка на дорогу через шины, кг	30000
Подвеска	рессорная
Число колёс, шт.	12+1
Шины	235/75R 17,5 141J
Дорожный просвет, мм	250
Угол въезда по трапам, град.	13
Максимальная скорость, км/ч	50

## Полуприцеп – тяжеловоз ЧМЗАП 99064 по спецификации 042

### Полуприцеп-тяжеловоз автомобильный ЧМЗАП-9906.400000.042



\*Размеры при полной массе полуприцепа

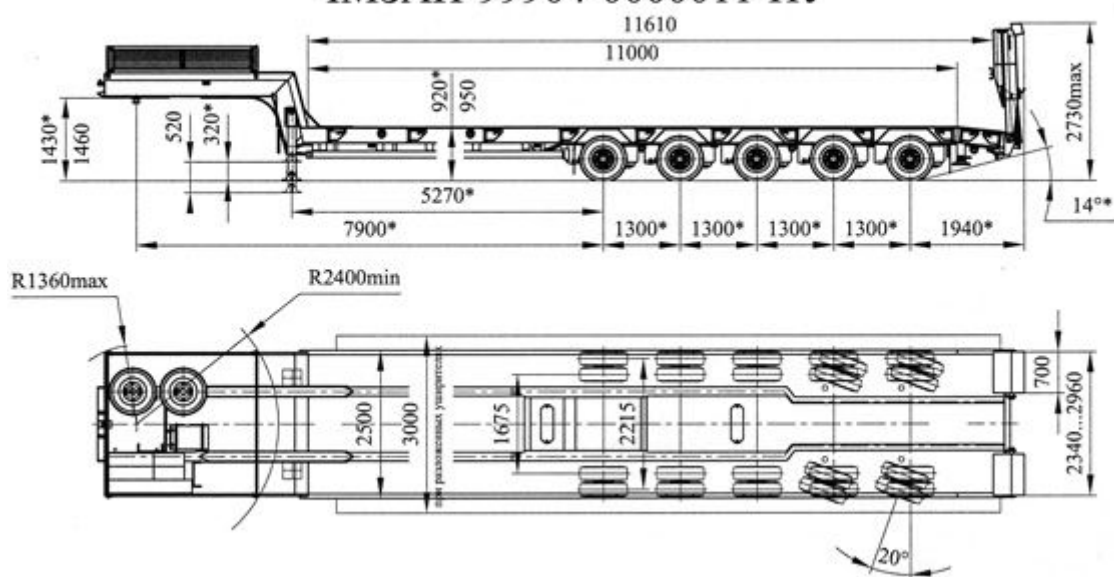
Рисунок 3Г - Полуприцеп – тяжеловоз ЧМЗАП 99064-042

Таблица 3Г - Технические характеристики ЧМЗАП 99064-042

Масса перевозимого груза, кг	36500
Масса снаряжённого полуприцепа, кг	13000
Нагрузка на седельное устройство тягача, кг	17000
Нагрузка на дорогу через шины, кг	32500
Число колёс, шт.	12+1
Шины	235/75R 17,5 141J
Дорожный просвет, мм	250
Максимальная скорость, км/ч	70

## Полуприцеп ЧМЗАП 99904 по спецификации 011НУ

### Полуприцеп-тяжеловоз автомобильный ЧМЗАП-99904-0000011-НУ



\*Размеры при полной массе полуприцепа

Рисунок 4Г - Полуприцеп - тяжеловоз ЧМЗАП 99904 – 011НУ

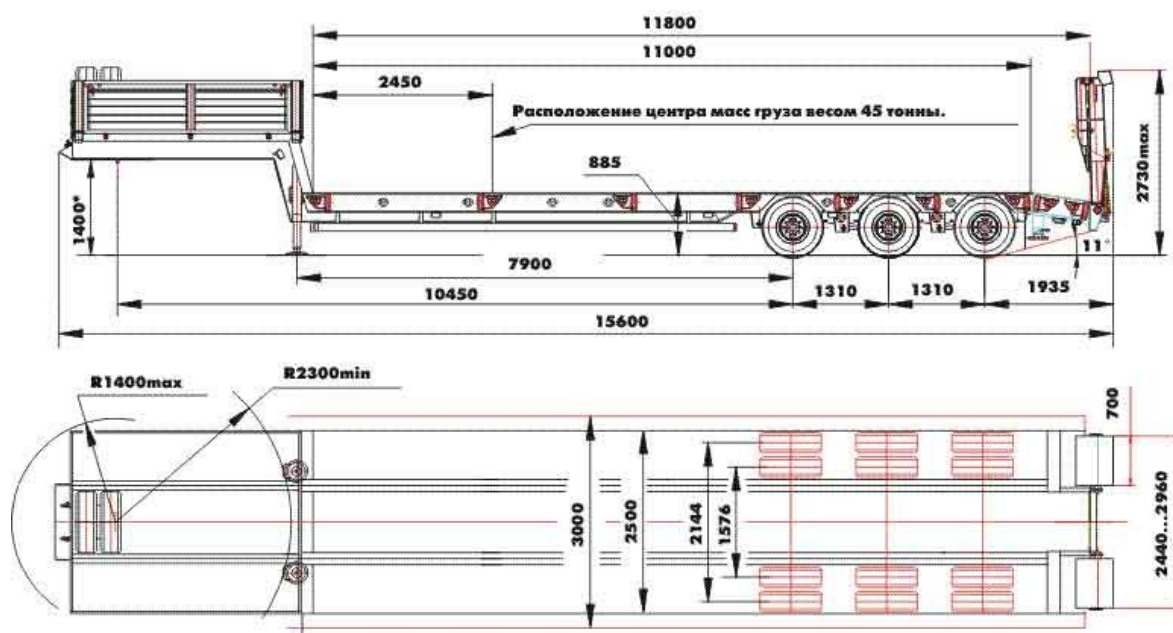
Таблица 4Г - Технические характеристики ЧМЗАП-99904-011НУ

Масса перевозимого груза, кг	61500
Масса снаряжённого полуприцепа, кг	16000
Нагрузка на седельное устройство тягача, кг	23500
Нагрузка на дорогу через шины, кг	54000
Шкворень, дюйм	3,5
Угол въезда по трапам, град.	13
Число колёс, шт.	20+2
Шины	235/75R 17,5 141J
Дорожный просвет, мм	250
Максимальная скорость, км/ч	70

# Полуприцеп ЧМЗАП 99064 по спецификации 042G45

## Полуприцеп-тяжеловоз автомобильный

### ЧМЗАП-9906.400000.042-G45



\* Размеры при полной массе полуприцепа

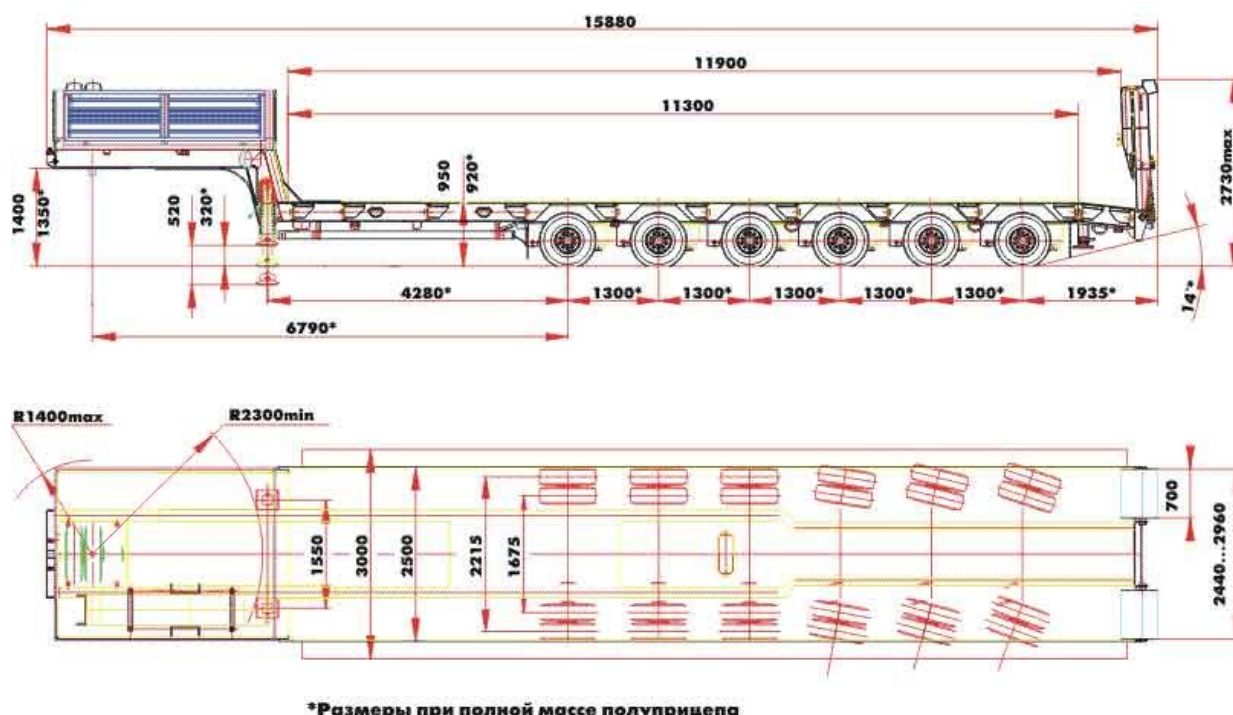
Рисунок 5Г - Полуприцеп - тяжеловоз ЧМЗАП 99064 - 042G45

Таблица 5Г - Технические характеристики ЧМЗАП-99064-042G45

Масса перевозимого груза, кг	45000
Масса снаряжённого полуприцепа, кг	13500
Нагрузка на седельное устройство тягача, кг	25000
Нагрузка на дорогу через шины, кг	33500
Шины	235/75R 17,5 141J
Дорожный просвет, мм	230
Угол въезда по трапам, град.	12
Максимальная скорость, км/ч	60

## Полуприцеп ЧМЗАП 99902 по спецификации 012

### Полуприцеп-тяжеловоз автомобильный ЧМЗАП-99902-0000012



\*Размеры при полной массе полуприцепа

Рисунок 6Г - Полуприцеп - тяжеловоз ЧМЗАП 99902 - 012

Таблица 6Г - Технические характеристики ЧМЗАП 99902-012

Масса перевозимого груза, кг	70000
Масса снаряжённого полуприцепа, кг	19000
Нагрузка на седельное устройство тягача, кг	25000
Нагрузка на дорогу через шины, кг	64000
Число колёс, шт.	24+2
Шины	235/75R 17,5 141J
Типоразмер шкворня	88,9
Максимальная скорость, км/ч	60
Подвеска	пневматическая, зависимая, производства BPW
Оси (6 шт.)	3-неуправляемые, 3-самоустанавливающиеся
Угол въезда по трапам, град.	14
Трапы механические, двухступенчатые с пружинным помощником	

Приложение Д. - Исходный материал к практическому занятию 9

Таблица 1Д - Температурные условия перевозок в авторефрижераторах свежих скоропортящихся грузов<sup>1</sup>

Наименование груза (продукта)	Температура груза при погрузке	Температура воздуха в кузове рефрижератора при погрузке, °С	
		от	до
<b>Животные продукты</b>			
Консервы (кроме рыбных)	-	+ 15	+ 20
» рыбные	0	+6	—1
Мясо и птица охлажденные	0; +4	0	—1
» остывшее	+4; +12	+10	+4
Рыба (во льду)	+3	0	—1
Молоко свежее и пастеризованное, молочные продукты в бутылках	+5	+5	0
Яйца (не подвергнутые холодильной обработке)	+8	+8	+4
<b>Овощи и фрукты</b>			
Баклажаны и дыни	+8; +10	+10	+8
Капуста кочанная (ранняя) и цветная	+8	+8	+1
Картофель	—	+5	+20
Морковь, редис	+8	+8	+1
Огурцы	+ 10	+ 10	+5
Помидоры бурые и розовые	+ 15	+ 15	+ 8
То же, красные	+8	+8	+5
Абрикосы	+3	+3	0
Ананасы	+ 10; +13	+11	+8
Бананы (не совсем зрелые)	+ 12; +15	+15	+11
Вишня, черешня	+3'	+2	+1
Виноград	+8	+8	+1
Груши	+6; +8	+5	+3
Персики	+4	+4	+1
Слива, алыча	+7	+7	+1
Цитрусовые:			
апельсины	+7; +10	+10	+4
лимоны незрелые	+ 12; +15	+12	+8
» зрелые	+8	+8	+2
мандарины	+5; +8	+8	+2

<sup>1</sup>Установлены «Правилами перевозок скоропортящихся грузов автомобильным транспортом общего пользования в междугородном сообщении».

Таблица 2Д - Температурные условия перевозки в авторефрижераторах замороженных скоропортящихся грузов<sup>1</sup>

Наименование груза (продукта)	Максимально допустимое кратковременное повышение температуры, °С	Температура воздуха в кузове рефрижератора при перевозке, °С
Замороженные или глубокомороженые сливки и концентрированные фруктовые соки	3	-20
Замороженная и глубокомороженая рыба	3	-18
Любые другие глубокомороженые продукты	3	-18
Замороженное масло и другие жиры	3	-14
Замороженные субпродукты, яичные желтки, домашняя птица и дичь	3	-12
Замороженное мясо	3	-10
Любые другие замороженные продукты	3	-10

<sup>1</sup> Из Соглашения о международных перевозках скоропортящихся пищевых продуктов и о специальных транспортных средствах



Таблица 3Д - Транспортное средство (подвижной состав) для перевозки скоропортящихся грузов

Группа и класс подвижного состава	Отличительный знак	Общий коэффициент теплопередачи К	Особенности устройства фургона	Назначение	Температурный режим в фургоне
1	2	3	4	5	6
Изотермические фургоны: - с нормальной изоляцией кузова	IN	<0,60	Кузов имеет термоизоляцию и не имеет принудительного охлаждения или подогрева	Перевозка продуктов внутри города (на коротких расстояниях) при температуре погрузки	При наружной температуре фургона +35°C разница температур снаружи и внутри не более 1°C в течение 1ч
- с усиленной изоляцией кузова	IR	<0,35	То же	То же	То же, температура внутри фургона та же, что и при погрузке
Фургоны-ледники : класса А	RNA	<0,60	Кузов изолирован и имеет принудительное охлаждение (водный лед чистый или с добавлением соли, сухой лед, сжиженные газы и т. п.) без холодильной установки	Перевозка охлажденных или замороженных продуктов на небольшие расстояния	Температура внутри незагруженного фургона понижается, а затем поддерживается при средней наружной температуре +30°C на уровне +7°C в течение 12ч
» В	RRB	<0,35	То же	То же	То же, температура в кузове —10°C
» С	RRC	<0,35	»	»	То же, температура в кузове —20°C
Фургоны-рефрижераторы: класса А	FNA	<0,60	Кузов изолирован и оборудован холодильной установкой (компрессорной, абсорбционной и т. п.)	Перевозка глубокомороженных продуктов на дальние расстояния	Температура внутри незагруженного фургона понижается, а затем поддерживается в течение 12ч при наружной температуре +30°C в пределах + 12—0°C включительно

Продолжение таблицы 3Д

1	2	3	4	5	6
класса В	FRB	<0,35	Кузов изолирован и оборудован холодильной установкой (компрессорной, абсорбционной и т. п.)	Перевозка глубокозамороженных продуктов на дальние расстояния	Температура внутри незагруженного фургона понижается, а затем поддерживается в течение 12ч при наружной температуре +30°С в пределах +12 до —10°С включительно
» С	FRC	<0,35	То же	То же	То же, температура в кузове от +12 до —20° С
Отапливаемые фургоны: класса А	CNA	<0,60	Кузов изолирован и имеет отопительную установку	Перевозка продуктов и других грузов, требующих подогрева	Температура внутри незагруженного кузова поднимается, а затем поддерживается в течение 12ч не ниже +12°С при наружной температуре —10°С
В	CRB	<0,35	То же	То же	То же температура —20° С

Таблица 4Д- Характеристики некоторых изоляционных материалов, применяемых для автомобильных кузовов-фургонов

Материал	Коэффициент теплопроводности %, ккал/м·ч·град	Объемный вес $\gamma$ , кг/м <sup>3</sup>	Примечание
Алюминиевая фольга (альфоль)	0,027—0,034	3—4*	Применяется в виде гладких и смятых листов
Мипора (ипорка)	0,028—0,035	18—20	Пенопластик (продукт конденсации мочевины с формальдегидом)
Мипора, обернутая в фольгу	0,04—0,05	15—25	Обертка мипоры применяется для повышения ее влагостойкости и механической прочности
Пробковые плиты (экспанзит)	0,035—0,040	150—180	Применяются для изоляции преимущественно пола
Минеральные волокна	0,030—0,038	50	Стекловолокно, шлаковолокно, базальтоволокно, минеральное волокно. В свободном состоянии для автомобильных кузовов не применяется
Поризинс	0,027	20	Пенополистирол в виде пластин. Теплостойкость до 70—80° С
Полистирол	0,027—0,040	25—40	Полистирольный пенопластик различных марок
Ячеистый полистирол	0,04	40—50	—
Пенопласт ПС-4 марки Б	0,040—0,05	35—50	—
Веллит (гофрированная бумага, пропитанная битумом и клеенная слоями)	0,035—0,05	30—50	Теплостойкость до 70°С
Изофлекс	0,040—0,05	12	Пластины из пластмассовой фольги
Силлановая минеральная шерсть	0,028	50	Минеральное волокно, переработанное в войлок. Теплостойкость до 250° С
Картон гофрированный	0,07—0,08	250—300	—
Литая бумага	0,05—0,06	180—250	—
Фибра древесная	0,040	250	—
Губчатая резина (синтетическая)	0,034	55	—
Сухой воздух	0,021	1,25	—

Таблица 5Д - Краткие технические характеристики автомобильных фургон-рефрижераторов малой и средней грузоподъемности

Параметры	ЛуМЗ-945	ЛуМЗ-946	1АЧ	ЛуМЗ-890Б
1	2	3	4	5
Базовый автомобиль	«Москвич - 432»	УАЗ-451М	ГАЗ-51А	ЗИЛ-130
Грузоподъемность, кг	170	375	1500	2 500
Собственная масса автомобиля, кг	1 190	2 040	3 710	5770
Полная масса автомобиля, кг	1435	2 490	5 360	8 495
Материал облицовки				
- наружной	Алюминий	Сталь	Дюралюминий	Сталь
- внутренней	Алюминий			Оцинкованное железо
- пола				То же
Материал изоляции				
пол	пенопласт			
стены				
потолок				
Внутренние размеры фургона, мм				
длина	1430	2 510	3 060	3 085
ширина	1 190	1640	1840	2 080
высота до крюков	810	1 150	1810	1665
Погрузочная высота, мм	655	860	1 100	1370
Площадь пола, м <sup>2</sup>	1,2	3,4	5,6	6,4
Удельная площадь, м <sup>2</sup> /т	7,05	9,07	3,73	2,56
Внутренний объем, м <sup>3</sup>	0,9	4,0	10,0	10,5
Удельный объем, м <sup>3</sup> /т	5,2	10,7	6,6	4,2
Количество и тип дверей	Одна задняя двустворчатая		Одна задняя одностворчатая	
Проем дверей (высота × ширина), мм	620×980	1 140×1350	1700×1480	880×1590
Мощность двигателя автомобиля, л. с.	50	70	70	150
Коэффициент теплопередачи фургона, ккал/м <sup>2</sup> ·ч·град	0,6	0,6	0,36	0,565
Модель холодильной установки	ФГК-07	ФГК-07	УФ-2	АР-4
Месторасположение холодильной установки	В кабине водителя		Над кабиной водителя	В машинном отделении

Продолжение таблицы 5Д

1	2	3	4	5
Модель двигателя холодильной установки			УД-2	УД-2
Приборы охлаждения фургона	Аккумуляторы холода		Испаритель, обдуваемый вентилятором	
Электродвигатель	Трехфазный, переменного тока, напряжение 127/220 или 220/380В			
Производительность холодильной установки, ккал/ч	700	1400 (2×700)	3 000	2 200—2 400
Масса холодильной установки, кг	65,4*	130,8*	400	700
Интервал температур в фургоне при наружной температуре +30° С	От 0 до —5° С в течение 12 ч.		От +4 до — 18° С	От +4 до — 15° С