

Документ подписан простой электронной подписью
Информация о владельце:
ФИО: Емельянов Сергей Геннадьевич
Должность: ректор
Дата подписания: 17.10.2023 09:04:28
Уникальный программный ключ:
9ba7d3e34c012eba476ffd2d064cf2781953be730df2374d16f3c0ce536f0fc6

МИНОБРНАУКИ РОССИИ

Федеральное государственное бюджетное
образовательное учреждение высшего образования
«Юго-Западный государственный университет»
(ЮЗГУ)

Кафедра уникальных зданий и сооружений

УТВЕРЖДАЮ
Проректор по учебной работе
О.Г. Дюкотионова

« 15 » 12



ОПРЕДЕЛЕНИЕ РАСЧЕТНЫХ СЕЙСМИЧЕСКИХ НАГРУЗОК

Методические указания по выполнению практических работ по
дисциплине «Сейсмостойкость сооружений»
для студентов направления подготовки 08.04.01

Курск 2018

УДК 624.04

Составители: С.Ю. Савин

Рецензент

Доктор технических работ, профессор *В.И. Колчунов*

Определение расчетных сейсмических нагрузок: методические рекомендации по выполнению практических работ / Юго-Зап. гос. ун-т; С.Ю. Савин. - Курск, 2018. - 21 с. - Библиогр.: С. 21.

В методических указаниях изложены особенности определения расчетных сейсмических нагрузок на здания и сооружений.

Методические указания предназначены для проведения практических занятий по дисциплине "Сейсмостойкость сооружений" для студентов специальности 08.04.01 «Строительство».

Текст печатается в авторской редакции

Подписано в печать 15.12.2018 . Формат 60x84 1/16.

Усл. печ. л. 1,80 . Уч.-изд.л. 1,63 . Тираж 100 экз. Заказ.3603. Бесплатно.

Юго-Западный государственный университет.

305040, г. Курск, ул. 50лет Октября, 94.

СОДЕРЖАНИЕ

ВВЕДЕНИЕ	4
ПРИМЕРЫ ОПРЕДЕЛЕНИЯ РАСЧЕТНЫХ СЕЙСМИЧЕСКИХ НАГРУЗОК.....	5
ЛИТЕРАТУРА.....	21

ВВЕДЕНИЕ

Цель учебной дисциплины «Сейсмостойкость сооружений» – сформировать у обучающихся научное представление о теоретических основах методов расчета строительных конструкций, работающих в условиях динамического воздействия и в условиях потери устойчивости, а также получение практических навыков по расчету широко распространенных стержневых систем для осуществления изыскательской, проектно-конструкторской и проектно-расчетной профессиональной деятельности, связанной со строительством высотных и большепролетных зданий и сооружений.

ПРИМЕРЫ ОПРЕДЕЛЕНИЯ РАСЧЕТНЫХ СЕЙСМИЧЕСКИХ НАГРУЗОК

Пример 1. Определить расчетную сейсмическую нагрузку на кирпичное здание общежития (рис. 1), проектируемое для района сейсмичностью 9 баллов Перекрытия здания выполнены из сборных железобетонных плит, замоноличенных по продольным и поперечным стенам. Здание разделено деформационными швами на 3 отсека прямоугольной формы, поэтому сейсмическую нагрузку на каждый отсек следует определять отдельно, без учета соседних отсеков

Решение. Рассмотрим расчет среднего отсека Расчетную схему принимаем в виде консольного стержня с массами, сосредоточенными в уровнях перекрытий (рис. 1, в) Подсчет веса каждого этажа дает следующие величины сосредоточенных нагрузок

$$\begin{aligned} Q_1 &= 439,6 \text{ T}, & Q_2 &= 439,6 \text{ T}, \\ Q_3 &= 439,6 \text{ T}, & Q_4 &= 437,0 \text{ T} \end{aligned}$$

Для вычисления величины сейсмических сил воспользуемся табл. 3, где дана расчетные значения произведения коэффициентов $\beta\eta$. Значения сейсмических сил, приложенных в уровне перекрытий, определяются по формуле СП:

$$\begin{aligned} S_1 &= 439,6 \cdot 0,1 \cdot 1,0 = 44,0 \text{ T}, \\ S_2 &= 439,6 \cdot 0,1 \cdot 2,0 = 88,0 \text{ T}, \\ S_3 &= 439,6 \cdot 0,1 \cdot 3,0 = 131,9 \text{ T}, \\ S_4 &= 437,0 \cdot 0,1 \cdot 4,0 = 174,8 \text{ T}. \end{aligned}$$

Аналогично рассчитывается крайний отсек.

Пример 2. Определить расчетную сейсмическую нагрузку на здание мельницы (рис VII 2), проектируемой для района сейсмичностью 9 баллов Несущими конструкциями являются монолитный железобетонный каркас, перекрытия, а также стены силосов и бункеров все эти элементы выполнены из бетона М300 Ограждающими конструкциями являются кирпичные стены, расположенные в плоскости каркаса

Решение. Как видно из планов и разрезов, здание имеет достаточно сложную конструктивную схему Благодаря кирпичному заполнению каркаса, общая жесткость здания достаточно велика и

период собственных колебаний, очевидно, не превышает 0,3 сек, а форма колебаний будет близка к прямолинейной. Для сложных и жестких сооружений действующие нормы проектирования допускают не определять точное значение периода и формы собственных колебаний, а принимать $\beta = 3,0$ и прямолинейное распределение деформаций по высоте сооружения. Вес масс, сосредоточенных в уровне перекрытий здания, имеет следующие значения:

$$Q_1 = 455,1 \text{ T}; \quad Q_3 = 449,5 \text{ T}; \quad Q_5 = 156,4 \text{ T}.$$

$$Q_2 = 411,1 \text{ T}; \quad Q_4 = 317,7 \text{ T}.$$

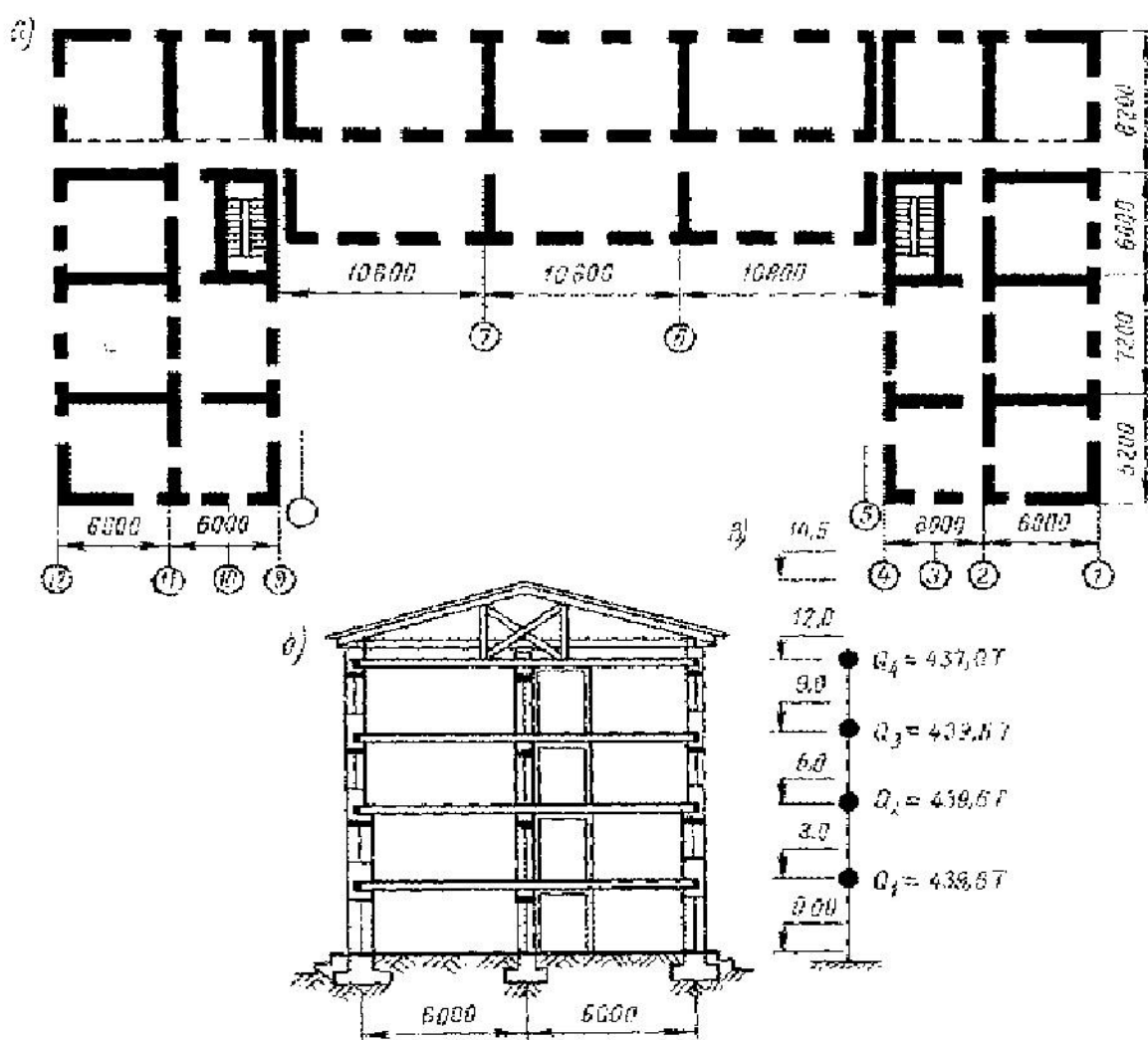


Рис. 1. Кирпичное здание общежития:
 а—план типового этажа; б — поперечный разрез (перегородки условно не показаны); в — расчетная схема

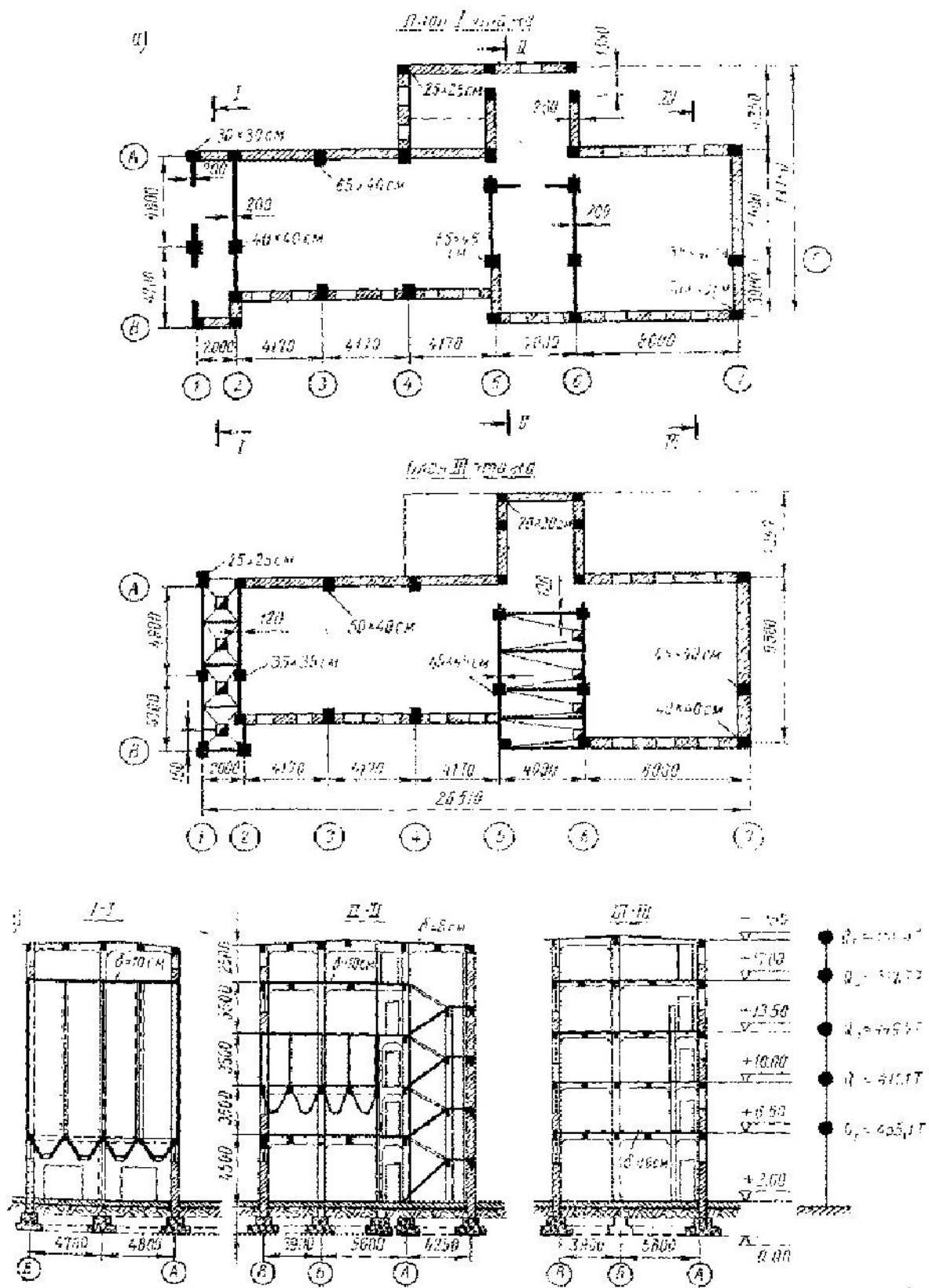


Рис. 2. Здание мельницы:
 а — планы; б — разрезы и расчетная схема

Для определения коэффициентов формы колебаний вычисляем суммы:

$$\sum_{j=1}^5 Q_j h_j = 455,1 \cdot 4,5 + 411,1 \cdot 8 + 449,5 \cdot 11,5 + 317,7 \cdot 15 + \\ + 156,4 \cdot 17,5 = 1,8 \cdot 10^4;$$

$$\sum_{j=2}^5 Q_j h_j^2 = 455,1 \cdot 4,5^2 + 411,1 \cdot 8^2 + 449,5 \cdot 11,5^2 + 317,7 \cdot 15^2 + \\ + 156,4 \cdot 17,5^2 = 21,46 \cdot 10^4$$

Значения коэффициентов η_i , определяемые по формуле СП будут равны:

$$\eta_1 = 4,5 \cdot \frac{1,8 \cdot 10^4}{21,46 \cdot 10^4} = 0,378;$$

$$\eta_2 = 8 \cdot 0,084 = 0,672; \quad \eta_3 = 11,5 \cdot 0,084 = 0,97;$$

$$\eta_4 = 15 \cdot 0,084 = 1,26; \quad \eta_5 = 17,5 \cdot 0,084 = 1,47.$$

Расчетные значения сейсмических сил:

$$S_1 = 455,1 \cdot 0,1 \cdot 3 \cdot 0,378 = 51,8 \text{ T};$$

$$S_2 = 411,1 \cdot 0,1 \cdot 3 \cdot 0,672 = 83 \text{ T};$$

$$S_3 = 449,5 \cdot 0,1 \cdot 3 \cdot 0,97 = 130 \text{ T};$$

$$S_4 = 317,7 \cdot 0,1 \cdot 3 \cdot 1,26 = 120 \text{ T};$$

$$S_5 = 156,4 \cdot 0,1 \cdot 3 \cdot 1,47 = 69 \text{ T}.$$

Пример 3. Определить расчетную сейсмическую нагрузку на водонапорную железобетонную башню (рис. 3) последующим данным: 1) расчетная сейсмичность 9 баллов; 2) вес бака с водой и утепляющей конструкцией 150 Т; 3) вес ствола башни 5,6 Т/м; 4) бетон В30.

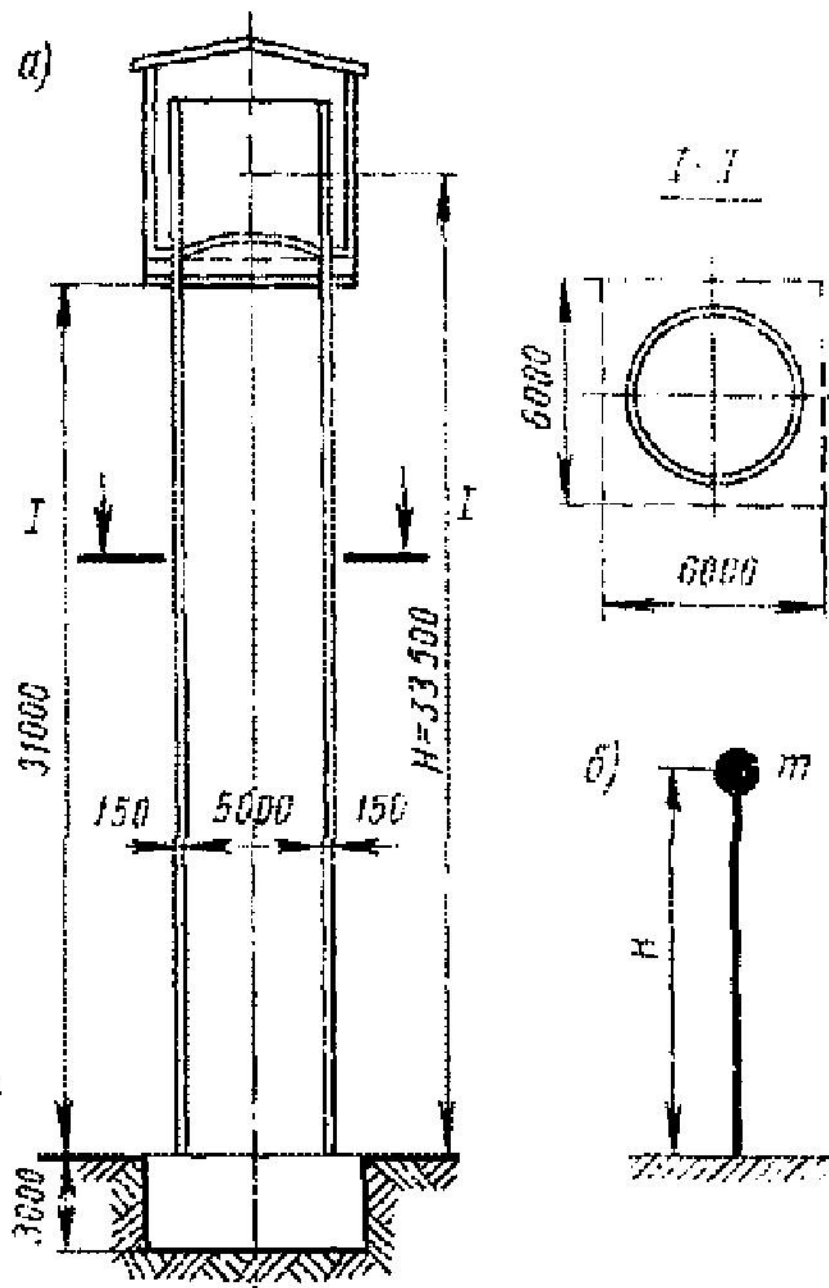


Рис. 3. Водонапорная башня:
 а — конструктивная схема; б — расчетная схема

Решение. Расчетную схему сооружения принимаем в виде консольного стержня с одной сосредоточенной массой, которая расположена на уровне центра бака с водой. В сосредоточенную массу следует включить некоторую часть массы ствола, величину которой можно определить, воспользовавшись свойством динамической эквивалентности.

Приведенная масса определяется по формуле СП:

$$m_{\text{пр}} = m \frac{\int_0^H X^2(x) dx}{X_H^2}$$

Форму деформаций ствола башни можно приближенно выразить уравнением осн консольного стержня, работающего на изгиб:

$$X(x) = X_H \left(1 - \cos \frac{\pi}{2H} x\right),$$

где X — прогиб на конце консоли.

Масса погонного метра ствола башни

$$m = \frac{5,6}{9,81} = 0,57 \text{ Т} \cdot \text{сек}^2/\text{м}^2$$

Величина приведенной массы системы

$$\begin{aligned} m_{\text{пр}} &= m \frac{X_H^2 \int_0^H \left(1 - \cos \frac{\pi}{2H} x\right)^2 dx}{X_H^2} = \\ &= m \int_0^H \left(1 - 2\cos \frac{\pi}{2H} x + \cos^2 \frac{\pi}{2H} x\right) dx = m \cdot 0,23H = \\ &= 0,57 \cdot 0,23 \cdot 31 = 4,07 \text{ Т} \cdot \text{сек}^2/\text{м}. \end{aligned}$$

Величина приведенной расчетной сосредоточенной массы системы

$$m_1 = \frac{150}{9,81} + 4,07 = 19,37 \text{ Т} \cdot \text{сек}^2/\text{м}.$$

Период свободных колебаний системы с одной степенью свободы определяется по формулам СП:

$$T = 2\pi\sqrt{m\delta}$$

где δ — перемещение башни от единичной силы, приложенной в уровне сосредоточенной массы m_1 .

Перемещение верха ствола

$$\delta = \frac{H^3}{3E_6 I}.$$

Момент инерции кольцевого сечения

$$I = \frac{\pi D^3 h}{8} = 0,392 \cdot 5,15^2 \cdot 0,15 = 8,1 \text{ м}^4$$

Модуль упругости бетона В30 $E_b = 3,15 \cdot 10^6 \text{ Т}/\text{м}^2$

Тогда

$$\delta = \frac{31^3}{3 \cdot 3,15 \cdot 10^6 \cdot 8,1} = 0,391 \cdot 10^{-3} \text{ м/Т.}$$

Так как приведенная масса системы принята сосредоточенной посередине жесткого бака, перемещение в этой точке приближенно можно найти из соотношения

$$\frac{0,391 \cdot 10^{-3}}{31,0} = \frac{\delta}{33,5'}$$

$$\delta = \frac{0,391 \cdot 10^{-3} \cdot 33,5}{31,0} = 0,435 \cdot 10^{-3} \text{ м/Т.}$$

Зная δ , определяем период собственных колебаний

$$T = 2 \cdot 3,14 \sqrt{19,37 \cdot 0,435 \cdot 10^{-3}} = 0,574 \text{ сек}$$

Коэффициент динамичности

$$\beta = \frac{1,0}{T} = \frac{1,0}{0,574} = 1,74$$

Для системы с одной степенью свободы коэффициент формы колебаний равен единице, следовательно, расчетная сейсмическая сила, действующая на башню,

$$S = Q K_c \beta \eta = 190 \cdot 0,1 \cdot 1,74 \cdot 1,0 = 33,0 \text{ Т,}$$

где $Q = mg = 19,37 \cdot 9,81 = 190 \text{ Т.}$

Определяем сейсмическую нагрузку на башню с учетом податливости грунта ($R_{гр} = 2 \text{ кг/см}^2$)

Перемещение башни за счет упругого поворота фундамента определяется по формуле

$$\delta_{пов} = \frac{H^2}{k_{\varphi}}$$

где k_v — угловая жесткость основания

Значение k определяем на основе рекомендаций

$$k_{\varphi} = C_{\varphi} I_{\varphi} + C_x F_{тр} l_{тр}^2 + C_{\varphi x} I_{тр}$$

где $C_x = 0,7 C_z$, $C_{\varphi} = 2 C_z$, $C_{\varphi x} = 1,4 C_z$,

C_z — коэффициент упругого равномерного сжатия грунта,

C_x — коэффициент упругого равномерного сдвига,

C_{φ} — коэффициент упругого неравномерного сжатия,

$C_{\varphi x}$ — коэффициент упругого неравномерного сдвига,

I_{ϕ} — момент инерции площади основания фундамента относительно оси, проходящей через ее центр тяжести,

$I_{\text{тр}}$ — полярный момент инерции боковых поверхностей, по которым происходит неравномерный сдвиг, относительно оси вращения,

$F_{\text{тр}}$ — площадь боковых поверхностей, по которым происходит равномерный сдвиг,

$l_{\text{тр}}$ — расстояние от центра поверхностей сдвига до оси вращения.

При $C_z=4000 \text{ T/м}^3$

$$k_{\varphi} = 2 \cdot 4000 \cdot \frac{6 \cdot 6^3}{12} + 0,7 \cdot 4000 \cdot 2 \cdot 6,0 \cdot 3,0 \cdot \left(\frac{6}{2}\right)^2 + 1,4 \cdot 4000 \cdot 2 \times \times \left(\frac{6 \cdot 3^3}{12} + \frac{3 \cdot 6^2}{12}\right) = 25,26 \cdot 10^5 \text{ T} \cdot \text{м},$$
$$\delta^{\text{пов}} = \frac{(33,5 + 3)^2}{25,26 \cdot 10^5} = 0,526 \cdot 10^{-3} \text{ м/Т}.$$

Полное перемещение

$$\delta = 0,435 \cdot 10^{-3} + 0,526 \cdot 10^{-3} \approx 0,96 \cdot 10^{-3} \text{ м/Т}$$

Соответствующий период колебаний

$$T = 6,28 \sqrt{19,37 \cdot 0,96 \cdot 10^{-4}} = 0,853 \text{ сек}$$

Коэффициент динамичности

$$\beta = \frac{1,0}{0,853} = 1,17 < 1,74$$

Таким образом, учет податливости грунта позволяет существенно уменьшить расчетную сейсмическую нагрузку

Пример 4. Определить расчетную сейсмическую нагрузку на одноэтажное промышленное здание (рис 4) Район строительства имеет сейсмичность 8 баллов Несущие конструкции здания выполнены из типовых сборных железобетонных элементов, бетон В30. Шаг поперечных рам 6,0 м Ограждающие конструкции выполнены из навесных керамзитобетонных панелей толщиной 30 см. Здание оборудовано мостовыми кранами грузоподъемностью 15 Т

Решение. Подсчет нагрузок дает следующие значения

$$Q_1 = 106,5 T, \quad Q_2 = 145,8 T$$

Соответствующие массы

$$m_1 = 10,85 T \cdot \text{сек}^2 / \text{м}, \quad m_2 = 14,85 T \cdot \text{сек}^2 / \text{м}$$

Вычислим жесткости поперечного сечения колонн:

подкрановые ветви колонн

$$EI_1 = 3,15 \cdot 10^6 \cdot \frac{0,4 \cdot 0,8^3}{12} = 5,38 \cdot 10^4 T \cdot \text{м}^2;$$

надкрановые ветви колонн

$$EI_2 = 3,15 \cdot 10^6 \cdot \frac{0,4 \cdot 0,6^3}{12} = 2,27 \cdot 10^4 T \cdot \text{м}^2.$$

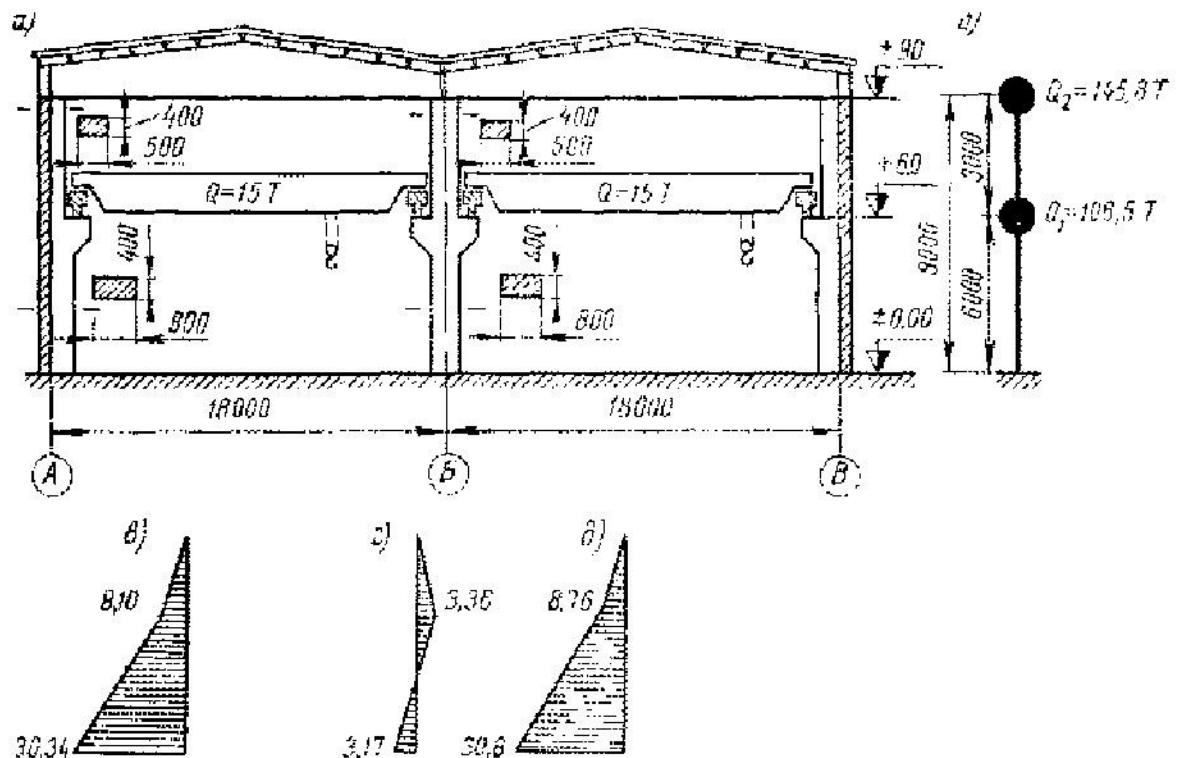


Рис. 4. Одноэтажное производственное здание:

- а — поперечный разрез; б — расчетная схема; в — эпюра изгибающих моментов в колонке при первой форме колебаний; г — то же, при второй форме; д — суммарная эпюра изгибающих моментов

Единичные перемещения рамы:

$$\delta_{11} = \frac{6,0^3}{3 \cdot 3 \cdot 5,38 \cdot 10^4} = 4,48 \cdot 10^{-4} \text{ м/Т};$$

$$\delta_{12} = \delta_{21} = \delta_{11} \cdot \left(1 + 1,5 \frac{h_3}{h_1}\right) = 4,48 \cdot 10^{-4} \left(1 + 1,5 \frac{3,0}{6,0}\right) = 7,84 \cdot 10^{-4} \text{ м/Т}$$

$$\begin{aligned} \delta_{22} &= \frac{1}{\sum El_1} \left(\frac{\sum El_1}{\sum El_2} \cdot \frac{h_2^3}{3} + \frac{h_3^1}{3} + h_1^2 h_2 + h_1 h_2^2 \right) = \\ &= \frac{1}{3 \cdot 5,38 \cdot 10^4} \left(\frac{3 \cdot 5,38 \cdot 10^4}{3 \cdot 2,27 \cdot 10^4} \cdot \frac{3,0^3}{3} + \frac{6,0^3}{3} + 6,0^2 \cdot 3,0 + 6,0 \cdot 3,0^2 \right) = \\ &= 15,8 \cdot 10^{-4} \text{ м/Т}. \end{aligned}$$

Частоты собственных колебаний рамы

$$\begin{aligned} A &= m_1 \delta_{11} + m_2 \delta_{22} = (10,85 \cdot 4,48 + 14,85 \cdot 15,8) \cdot 10^{-4} = 2,831 \cdot 10^{-2} \\ 2B &= 2m_1 m_2 (\delta_{11} \delta_{22} - \delta_{12}^2) = 2 \cdot 10,85 \cdot 14,85 \cdot (4,48 \cdot 15,8 - 7,84^2) \cdot 10^{-8} = \\ &= 0,3003 \cdot 10^{-4}; \end{aligned}$$

$$\begin{aligned} p_{1,2}^2 &= \frac{A \pm \sqrt{A^2 - 4B}}{2B} = \\ &= \frac{2,831 \cdot 10^{-2} \pm \sqrt{2,831^2 \cdot 10^{-4} - 2 \cdot 0,3003 \cdot 10^{-4}}}{0,3003 \cdot 10^{-4}} = \\ &= \frac{(2,831 \pm 2,723) \cdot 10^{-2}}{0,3003 \cdot 10^{-4}}; \end{aligned}$$

$$\begin{aligned} p_1^2 &= 35,96; & p_1 &= 6,0 \text{ 1/сек}; \\ p_2^2 &= 1849,5; & p_2 &= 43,0 \text{ 1/сек}. \end{aligned}$$

Соответствующие периоды колебаний:

$$\begin{aligned} T_1 &= \frac{2\pi}{p_1} = \frac{2 \cdot 3,14}{6,0} = 1,017 \text{ сек}; \\ T_2 &= \frac{6,28}{43,0} = 0,146 \text{ сек}. \end{aligned}$$

Формы собственных колебаний вычисляем, принимая ординату на уровне груза равной единице: первая форма

$$\begin{aligned} X_1 &= 1,0; \\ X_2 &= \frac{\delta_{21} m_1 p_1^2}{1 - \delta_{22} m_2 p_1^2} = \frac{7,84 \cdot 10^{-4} \cdot 10,85 \cdot 35,96}{1 - 15,8 \cdot 10^{-4} \cdot 14,85 \cdot 35,96} = 1,956. \end{aligned}$$

вторая форма

$$\begin{aligned} X_1 &= 1,0; \\ X_2 &= \frac{\delta_{21} m_1 p_2^2}{1 - \delta_{22} m_2 p_2^2} = \frac{7,84 \cdot 10^{-4} \cdot 10,85 \cdot 1849,5}{1 - 15,8 \cdot 10^{-4} \cdot 14,85 \cdot 1849,5} = -0,371. \end{aligned}$$

Коэффициенты первой формы колебаний:

$$\eta_1 = 1 \cdot \frac{1 \cdot 106,5 + 1,956 \cdot 145,8}{1^2 \cdot 106,5 + 1,956^2 \cdot 145,8} = 1 \cdot 0,5896 = 0,590;$$
$$\eta_2 = 1,956 \cdot 0,590 = 1,154.$$

КОЭФФИЦИЕНТЫ ВТОРОЙ ФОРМЫ колебаний:

$$\eta_1 = 1 \cdot \frac{1 \cdot 106,5 + 0,371 \cdot 145,8}{1^2 \cdot 106,5 + 0,371^2 \cdot 145,8} = 1 \cdot 0,414 = 0,414;$$
$$\eta_2 = -0,371 \cdot 0,414 = -0,154.$$

Проверяем:

$$\sum \eta_1 = 0,590 + 0,414 = 1,004 \approx 1,0,$$

$$\sum \eta_2 = 1,154 - 0,154 = 1,000$$

Коэффициенты динамичности:

$$\beta_1 = \frac{1,0}{T_1} = \frac{1,0}{1,047} = 0,96,$$

$$\beta_2 = \frac{1,0}{0,146} = 6,85 > 3,0$$

Принимаем $\beta_2=3,0$

Сейсмические силы, соответствующие первой форме колебаний

$$S_1 = Q_1 K_c \beta_1 \eta_1 = 106,5 \cdot 0,05 \cdot 0,96 \cdot 0,590 = 3,02 T,$$

$$S_2 = 145,8 \cdot 0,05 \cdot 0,96 \cdot 1,154 = 8,10 T$$

Сейсмические силы, соответствующие второй форме колебаний

$$S_1 = 106,5 \cdot 0,05 \cdot 3,0 \cdot 0,414 = 6,61 T,$$

$$S_2 = 145,8 \cdot 0,05 \cdot 3,0 \cdot (-0,154) = -3,36 T$$

Сейсмические силы распределяются между колоннами пропорционально на жесткости, так как колонны имеют одинаковое сечение и одинаковую высоту, то на каждую колонну приходится 1/3 общей сейсмической нагрузки Эпюры изгибающих моментов в колонне, соответствующие 1-й и 2-й формам колебаний, а также суммарная эпюра моментов, ординаты которой вычислены по формуле (II 42) и показаны на рис VII 4, в, з, д

$$M_{\text{общ}} = \sqrt{M_1^2 + M_2^2};$$

Пример 5 Определить сейсмическую нагрузку на одноэтажное трехпролетное промышленное здание с размерами в

плане 54x60 м (рис VII 5, а) Расчетная сейсмичность района 9 баллов Несущие конструкции цеха решены в виде сборных железобетонных колонн сечением 40x60 см, на которые шарнирно опираются двухскатные железобетонные балки Покрытие выполнено из сборных плит ПНС с последующим замоноличиванием швов .Ограждающие конструкции цеха решены в виде навесных керамзитобетонных панелей толщиной 20 см внутри цеха, исходя из технологических требований, в плоскости поперечно{ рамы по оси 9 расположена глухая кирпичная стена толщиной 38 см Высота цеха от обреза фундамента до низа стропильной балки 10,0 м.

Решение. Произведем расчет цеха в поперечном направлении Расчетную схему примем в виде системы с одной степенью свободы (рис VII 5,6) Вес массы, сосредоточенной у верха колонн, $O_1=1480 T$

Определим жесткость конструкции Так как стропильные конструкции опираются на колонну шарнирно, то при вычислении перемещений от единичной силы колонну можно рассматривать как консоль. Тогда:

$$\delta_k = \frac{H^3}{3El} = \frac{10^3}{3 \cdot 2,65 \cdot 10^6 \frac{0,4 \cdot 0,6^3}{12}} = 17,5 \cdot 10^{-3} \text{ м/Т.}$$

соответствующая жесткость

$$k_k = \frac{1}{\delta_k} = 0,0572 \cdot 10^3 \text{ Т/м}$$

Поскольку поперечная рама состоит из 4 одинаковых колонн, общая жесткость рамы

$$k_p = 4k_k = 0,229 \cdot 10^3 \text{ Т/м.}$$

Жесткость глухой поперечной стены по оси 9 определяется по формуле

$$k_c = E_0 d \mu$$

где d — толщина стены 0,38 м,

E_0 — модуль упругости кладки $2,4 \cdot 10^5 \text{ Т/м}^2$, μ — коэффициент жесткости, зависящий от отношения высоты стены к ее длине и определяемый по графику

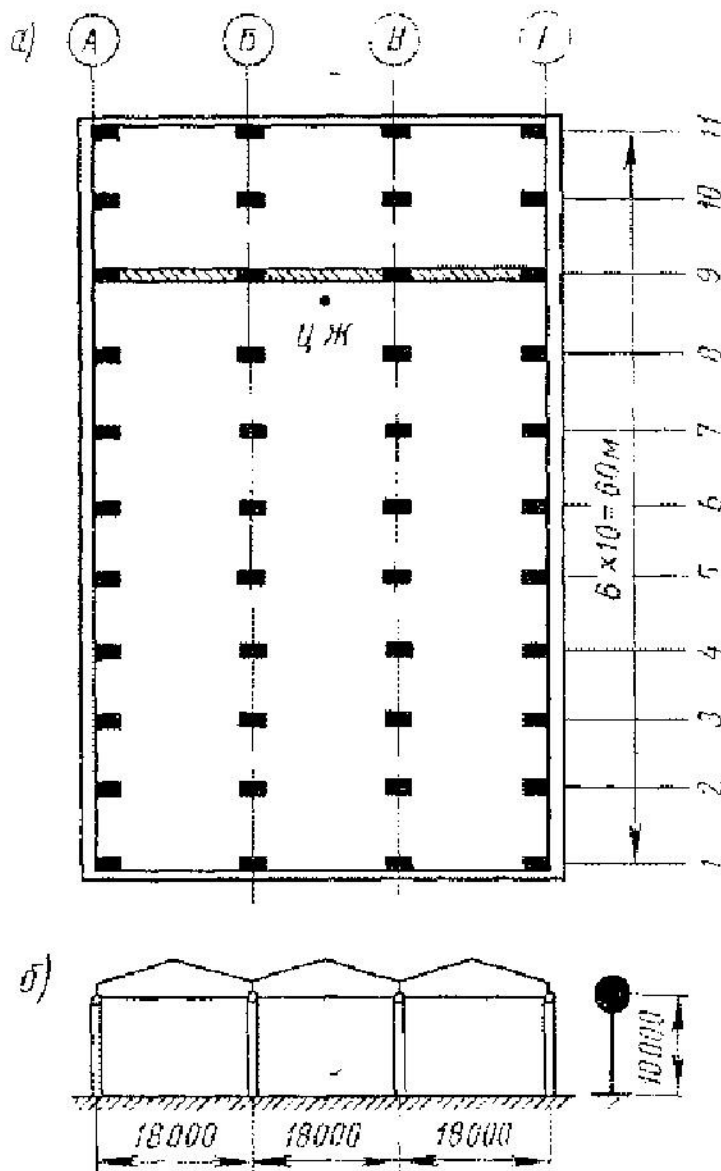


Рис. 5 Каркасный одноэтажный цех а — план, б — поперечный разрез и расчетная схема

При

$$h_c/l_c = 10/54 \quad \mu = 0,85$$

$$k_c = 2,4 \cdot 10^3 \cdot 0,38 \cdot 0,85 = 0,775 \cdot 10^3 \text{ T/м.}$$

Общая жесткость цеха в рассматриваемом направлении равна сумме жесткостей поперечных рам и стены

$$k_{\text{общ}} = 0,229 \cdot 10^3 \cdot 11 + 77,5 \cdot 10^3 = 80,02 \cdot 10^3 \text{ T/м.}$$

Таким образом, жесткость цеха в рассматриваемом направлении почти полностью определяется жесткостью стены.

Период собственных колебаний цеха определяется по формулам

$$T = 2\pi \sqrt{\frac{Q_1}{gk_{\text{общ}}}} = 2 \cdot 3,14 \sqrt{\frac{1480}{9,81 \cdot 80,02 \cdot 10^3}} = 0,272 \text{ сек}$$

Коэффициент динамичности

$$\beta = \frac{1,0}{T} = 3,68, \text{ принимаем } \beta = 3,0$$

Сейсмическая сила, действующая на цех

$$S_1 = 1480 \cdot 0,1 \cdot 3,0 = 444 \text{ T}$$

Распределение сейсмической нагрузки между отдельными конструкциями производим пропорционально их жесткости. Сейсмическая нагрузка на стену

$$S_c = \frac{S_1 k_c}{k_{\text{общ}}} = \frac{444 \cdot 77,5}{80,02} = 430 \text{ T}$$

Сейсмическая нагрузка на одну раму

$$S_p = \frac{444 \cdot 0,229}{80,02} = 1,27 \text{ T}$$

Благодаря наличию только одной поперечной стены здание цеха несимметрично по распределению жесткостей конструкций, массу цеха можно считать равномерно распределенной по его длине, так как вес стены составляет всего около 10% от общего веса конструкций цеха. Следовательно, центр масс и центр жесткостей цеха в данном случае не совпадают, вследствие чего при сейсмическом воздействии цех будет совершать не только поступательное, но и вращательное движение. Это вызовет дополнительные усилия в конструкциях.

Определяем местоположение центра жесткостей цеха, приняв за начало отсчета ось *11*. Расстояние от осн *11* до центра жесткостей определяется по формуле

$$X_{\text{ж}} = \frac{\sum_1^n k_s X_s}{\sum_1^n k_s},$$

где k_s — жесткость каждой вертикальной конструкции,

X_s — расстояние от начала отсчета до соответствующей конструкции

$$X_{ж} = \frac{0,229 \cdot 10^3 (6 + 12 + 18 + 24 + 30 + 36 + 42 + 48 + 54 + 60) + 77,5 \cdot 10^3 \cdot 12}{(11 \cdot 0,229 + 77,5) \cdot 10^3} = 12,6 \text{ м.}$$

Считая, что центр масс расположен на расстоянии 30 м от оси l_1 , найдем эксцентриситет

$$e = 30 - 12,6 = 17,4 \text{ м}$$

Величина крутящего момента, возникающего при сейсмическом воздействии,

$$M_{кр} = 444 \cdot 17,4 = 7720 \text{ Т} \cdot \text{м.}$$

Для определения дополнительного силового воздействия на конструкцию вычислим угловую жесткость сооружения, равную сумме произведений жесткости отдельных конструкций на квадрат их расстояния до центра общей жесткости

$$k_{\varphi} = \sum_1^n (k_{sx} X_{0s}^2 + k_{sy} Y_{0s}^2)$$

Жесткость рам и стены в поперечном направлении получена выше, теперь же определим их жесткость в продольном направлении. Навесные панели благодаря гибкому креплению на жесткость здания влияния не оказывают. Жесткости тонкостенных панелей в своей плоскости, считая, что она закреплена в фундаменте,

$$k_c^{пр} = \frac{1}{\delta} = \frac{3El}{H^3} = \frac{3 \cdot 2,4 \cdot 10^3 \frac{54 \cdot 0,38^3}{12}}{10^3} = 0,178 \cdot 10^3 \text{ Т/м.}$$

Аналогично жесткость крайних и средних колонн в продольном направлении при шарнирном опирании связевых ригелей

$$k_k^{пр} = k_{к-с}^{пр} = \frac{22 \cdot 3 \cdot 2,65 \cdot 10^6 \frac{0,6 \cdot 0,4^3}{12}}{10^3} = 0,560 \cdot 10^3 \text{ Т/м,}$$

$$k_{\varphi} = 0,229 \cdot 10^3 (12,6^2 + 6,6^2 + 0,6^2 + 5,4^2 - 11,4^2 + 17,4^2 +$$

$$\begin{aligned}
& +23,4^2 + 29,4^2 + 35,4^2 + 41,4^2 + 47,4^2) + 77,5 \cdot 10^3 \cdot 0,6^2 + \\
& + 0,178 \cdot 10^3 \cdot 27^2 + 0,560 \cdot 10^3 \cdot (27^2 + 9^2) = \\
& = (1675 + 29 + 130 + 465) \cdot 10^3 = 2,299 \cdot 10^8 \text{ T} \cdot \text{м}
\end{aligned}$$

Как видно из вычислений, угловая жесткость данного цеха определяется 1 общей жесткостью колонн каркаса.

Дополнительная сила, действующая на поперечные конструкции вследствие поворота цеха, определяется по формуле

$$\Delta S = \frac{M_{кр} a_s k_s}{k_\varphi},$$

где a_s — расстояние от центра жесткостей до рассматриваемой конструкции, имеющей жесткость k_s .

Для наиболее удаленной поперечной рамы

$$\Delta S = \frac{7720 \cdot 47,4 \cdot 0,229 \cdot 10^3}{2,299 \cdot 10^4} = 36,4 \text{ T}.$$

Для ближайшей к центру жесткостей рамы по оси 9

$$\Delta S = \frac{7720 \cdot 0,6 \cdot 0,229 \cdot 10^3}{2,299 \cdot 10^4} = 0,46 \text{ T}.$$

Общая нагрузка с учетом продольных и крутильных колебаний для наиболее удаленной от центра жесткостей поперечной рамы составляет

$$S_{\text{общ}} = 1,27 + 36,4 = 37,67 \text{ T}.$$

Для ближайшей к центру жесткостей рамы

$$S_{\text{общ}} = 1,27 + 0,46 = 1,73 \text{ T}.$$

Аналогично определяется сейсмическая нагрузка, действующая на промежуточные рамы.

Как видно из полученных результатов, усилия в удаленных от центра жесткостей рамах значительно возрастают вследствие поворота здания. Уменьшение дополнительных усилий может быть достигнуто при повышении общей угловой жесткости и уменьшении эксцентриситета.

ЛИТЕРАТУРА

1. Сейсмостойкое строительство зданий [Текст] / под ред. И.Л. Корчинского. – М. : «Высш. Школа», 1971.– 320 с.
2. СП 14.13330.2011 Строительство в сейсмических районах
3. Математические модели виброзащитных систем высотных зданий : учебное пособие / Б.А. Гордеев, В.П. Горсков, Д.А. Ковригин, С.П. Никитенкова ; Министерство образования и науки Российской Федерации, Федеральное агентство по образованию, Государственное образовательное учреждение высшего профессионального образования «Нижегородский государственный архитектурно-строительный университет». - Н. Новгород : ННГАСУ, 2012. - 121 с. : схем., ил., табл. - Библиогр. в кн. ; То же [Электронный ресурс]. - URL: <http://biblioclub.ru/index.php?page=book&id=427375>
4. Власова, О.С. Опасные природные процессы [Электронный ресурс]: учебное пособие / О.С. Власова ; Волгоградский государственный архитектурно-строительный университет, Министерство образования и науки Российской Федерации. - Волгоград : Волгоградский государственный архитектурно-строительный университет, 2014. - 91 с. // Режим доступа: <http://biblioclub.ru/index.php?page=book&id=434831>