

# МИНОБРНАУКИ РОССИИ

Федеральное государственное бюджетное  
образовательное учреждение высшего образования  
«Юго-Западный государственный университет»  
(ЮЗГУ)

Кафедра вычислительной техники

УТВЕРЖДАЮ  
Проректор по учебной работе  
О.Т. Доктионова  
« 5 » \_\_\_\_\_ 2017г.



## ОФОРМЛЕНИЕ КОНСТРУКТОРСКОЙ И ПРОЕКТНОЙ ДОКУМЕНТАЦИИ

Методические указания к практическим работам  
для студентов направлений подготовки  
09.03.01, 09.03.02, 11.03.02, 11.03.03, 12.03.04

Курск 2017

УДК 744

Составители: О.О. Яночкина

Рецензент

Кандидат технических наук, доцент *Ю.А. Халин*

**Основы конструкторской и проектной документации:** методические указания к практическим работам для студентов направлений подготовки 09.03.01, 09.03.02, 11.03.02, 11.03.03, 12.03.04/ Юго-Зап. гос. ун-т; сост.; О.О. Яночкина. – Курск, 2017. - 24 с.: - ил. 30 , табл. 3.– Библиогр.: с. 24

Содержат сведения по вопросам оформления графической проектной и конструкторской документации.

Предназначены для студентов направлений подготовки 09.03.01, 09.03.02, 11.03.02, 11.03.03, 12.03.04 очной и заочной форм обучения.

Методические указания соответствуют рабочей программе дисциплины «Основы конструкторской и проектной документации».

Текст печатается в авторской редакции

Подписано в печать 15.12. Формат 60\*84 1/16.  
Усл. печ. л. 1,7. Уч.-изд. л. 1,5. Тираж 50 экз. Заказ 3202. Бесплатно.  
Юго-Западный государственный университет.  
305040 Курск, ул. 50 лет Октября, 94.

## Практическая работа 1

### Выполнение конструкторской документации с использованием системы автоматизированного проектирования

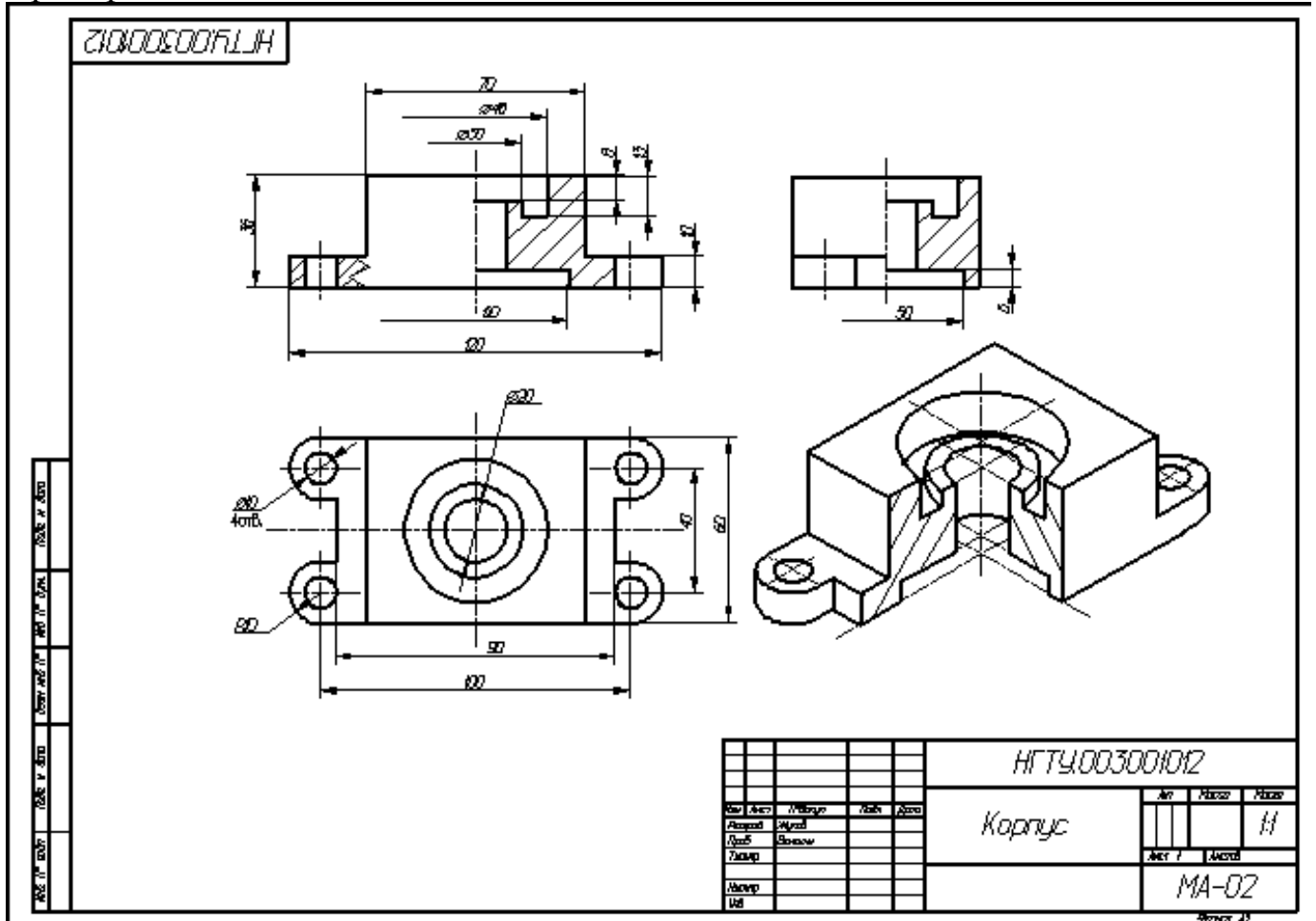
Цель выполнения практической работы - практическое освоение студентами технологии разработки графических конструкторских документов, реализованной в среде универсальной графической системы КОМПАС или AutoCAD.

Системы КОМПАС и AutoCAD являются не только прикладными системами автоматизации чертежно-графических работ, но и мощными средствами моделирования сложных каркасных, полигональных (поверхностных) и объемных (твердотельных) конструкций.

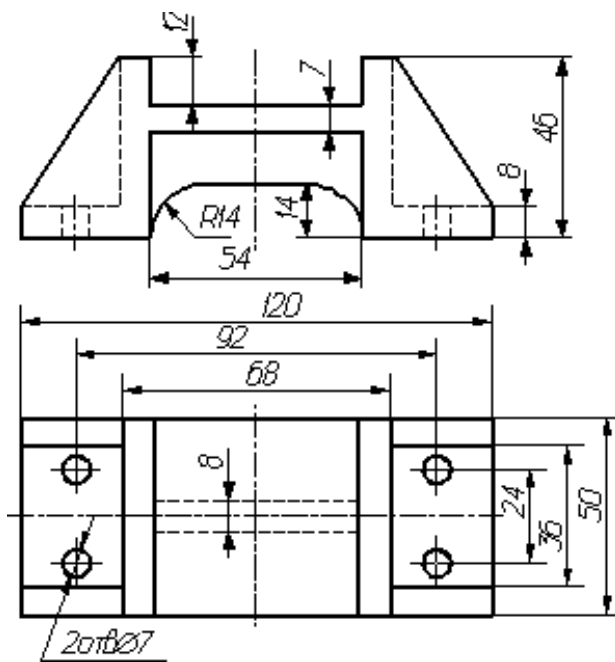
#### Задание на практическую работу

По предложенным в вариантах изображениям построить три вида детали, выполнить необходимые разрезы (ГОСТ 2.305), проставить размеры (ГОСТ 2.307), построить аксонометрическую проекцию, выполнить 3d-модель.

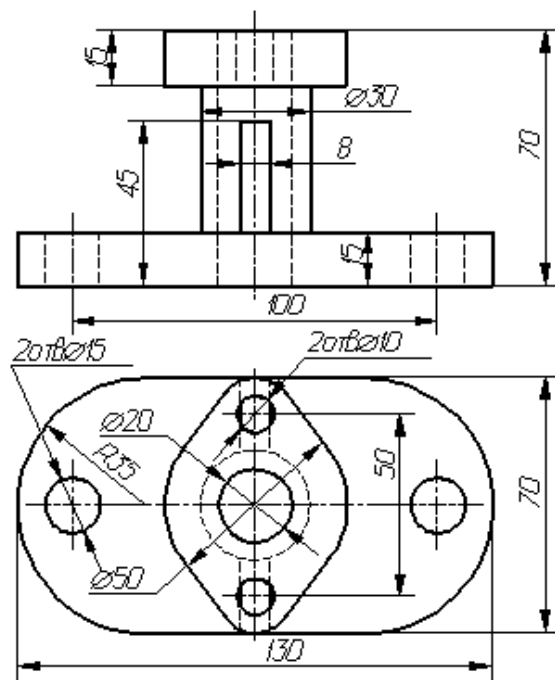
#### Пример выполнения задания



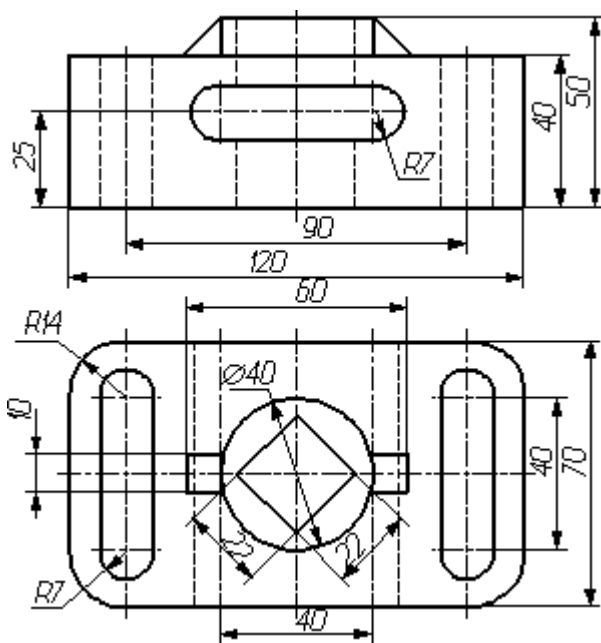
## ВАРИАНТЫ:



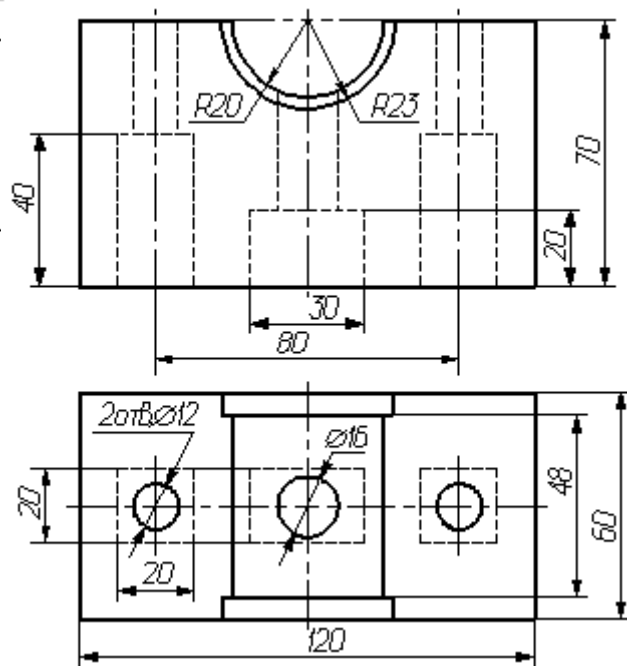
вариант 1



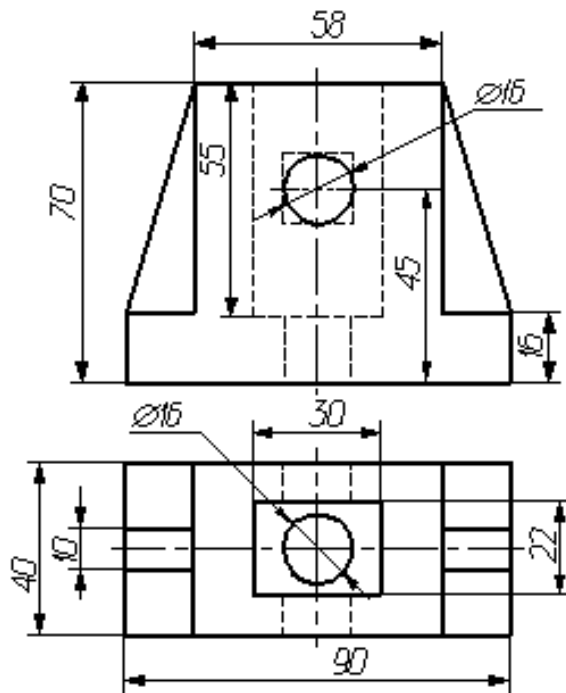
вариант 2



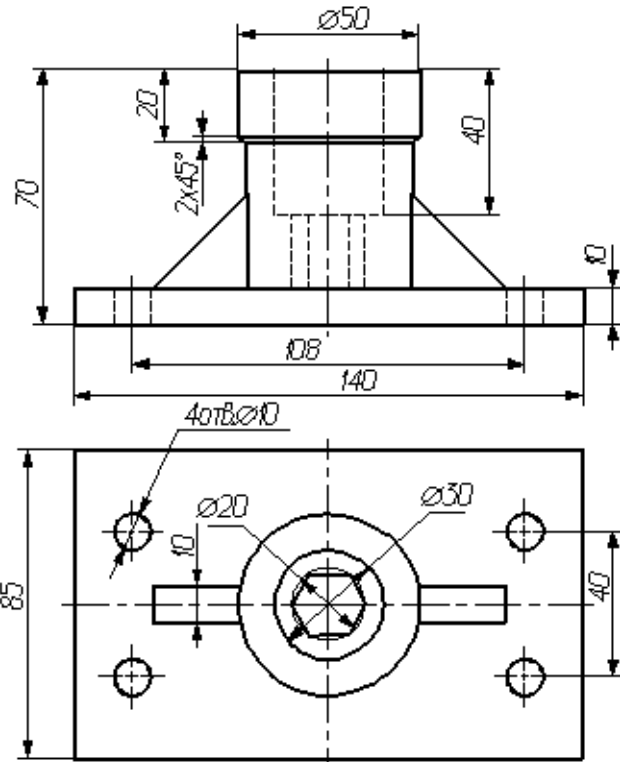
вариант 3



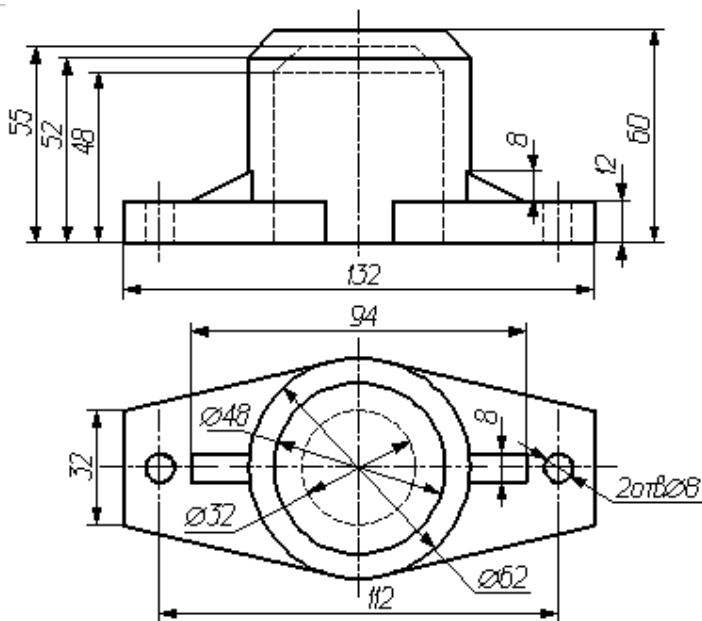
вариант 4



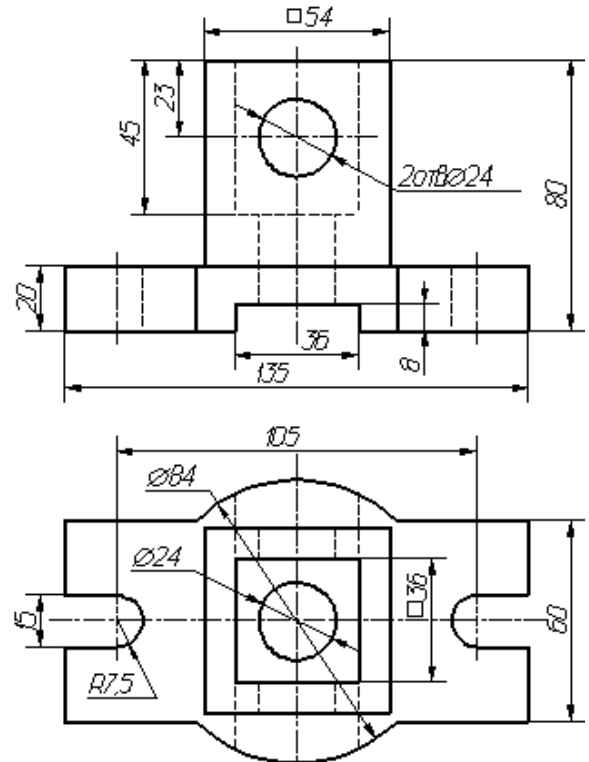
вариант 5



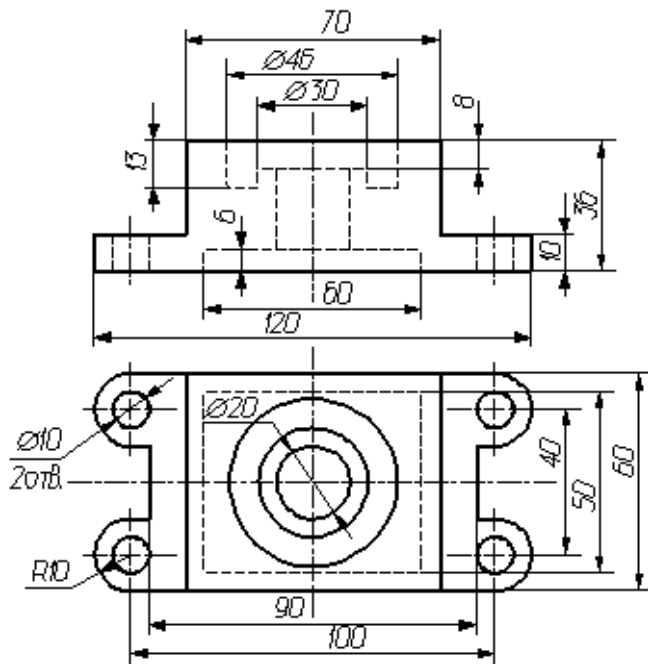
вариант 6



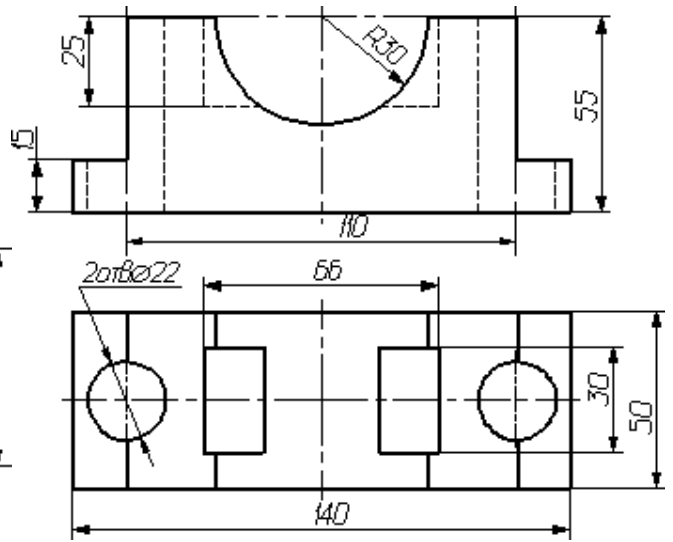
вариант 7



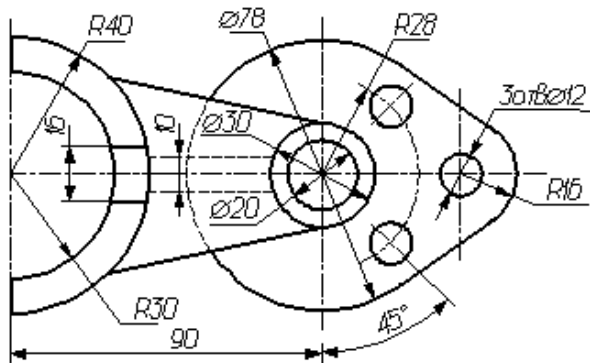
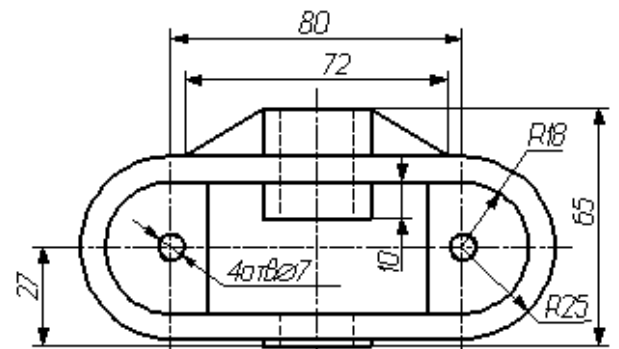
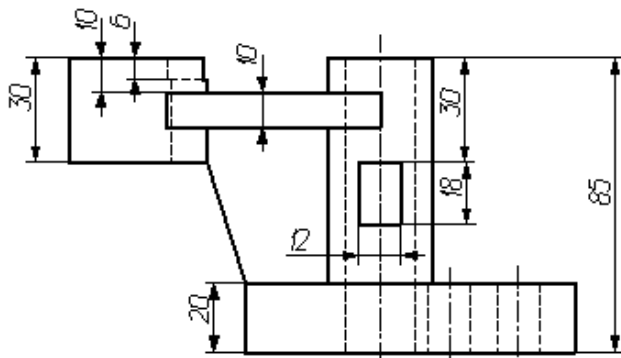
вариант 8



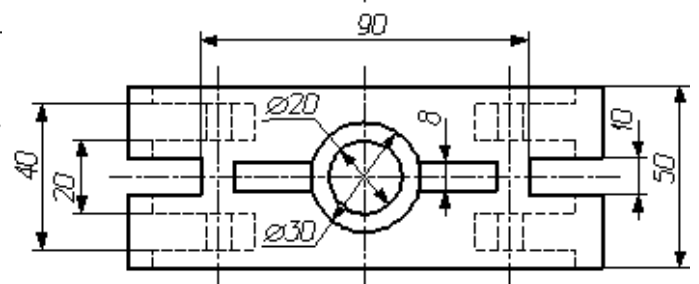
вариант 9



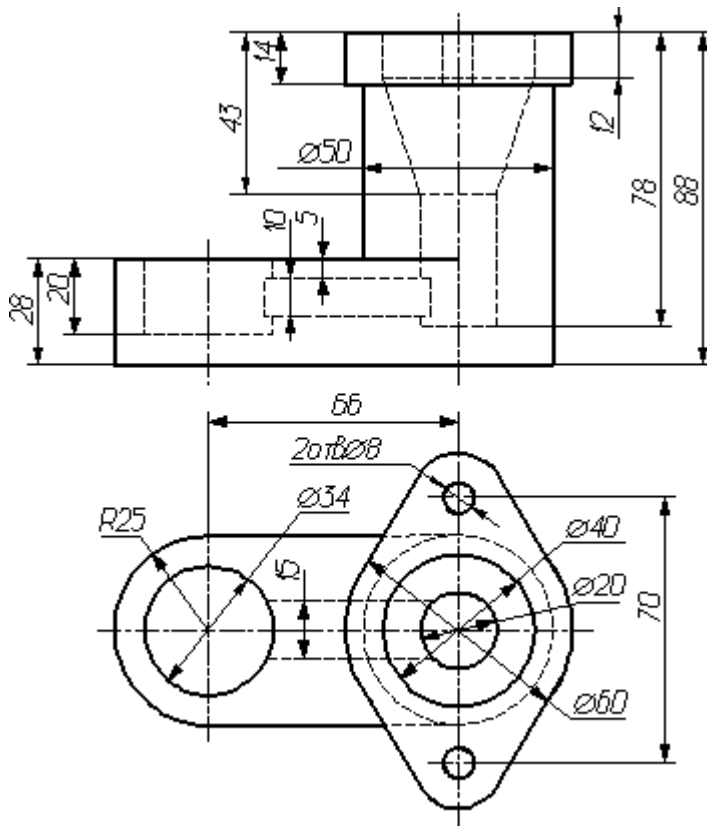
вариант 10



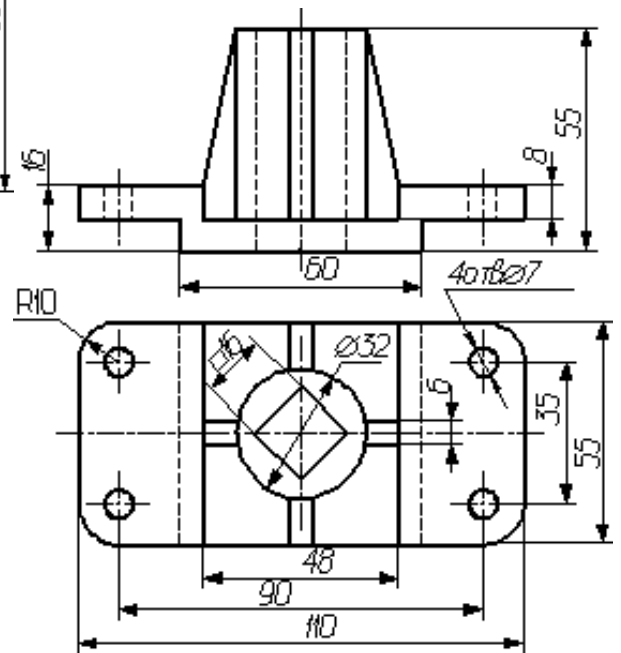
вариант 11



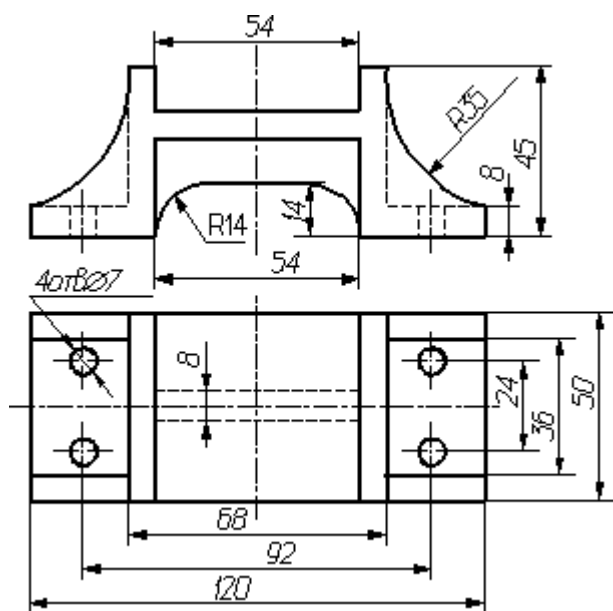
вариант 12



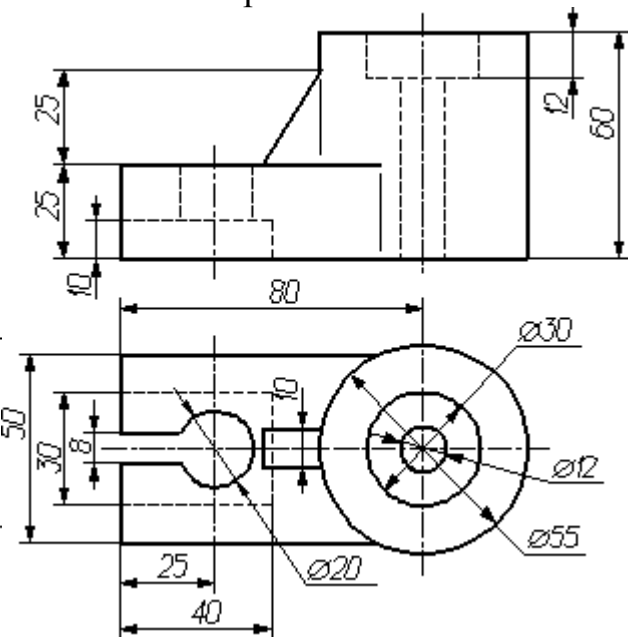
вариант 13



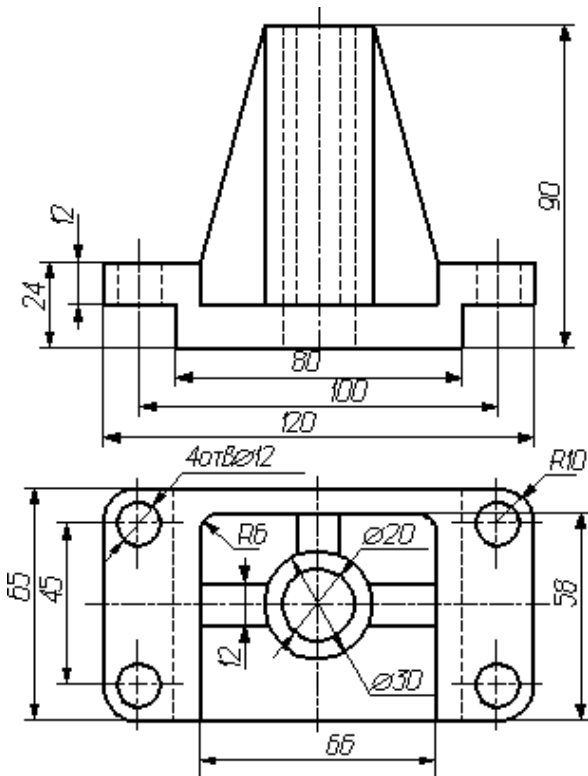
вариант 14



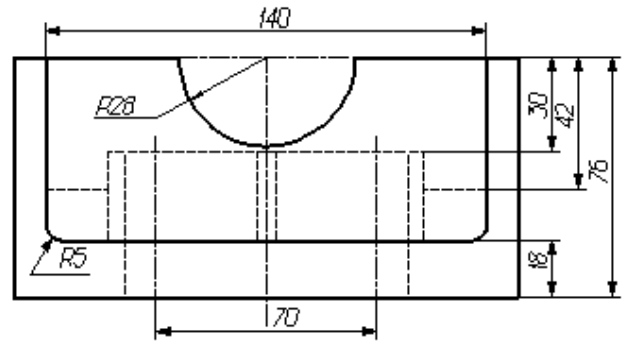
вариант 15



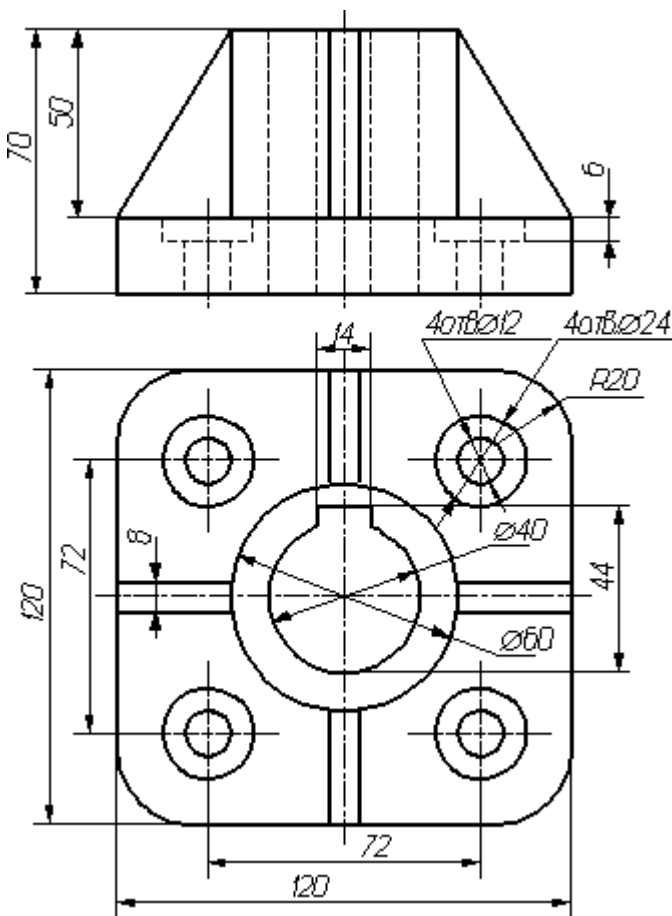
вариант 16



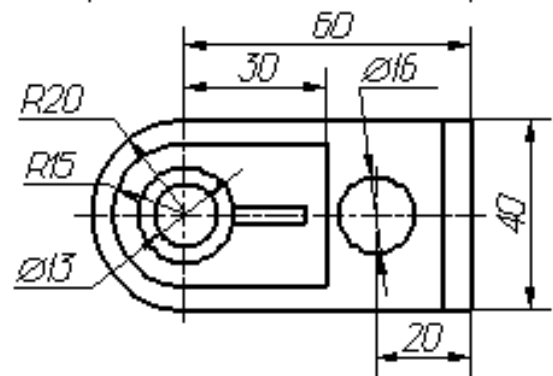
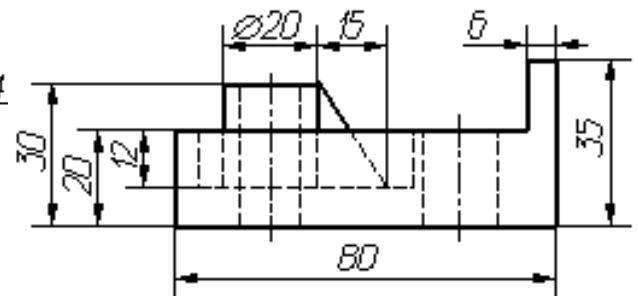
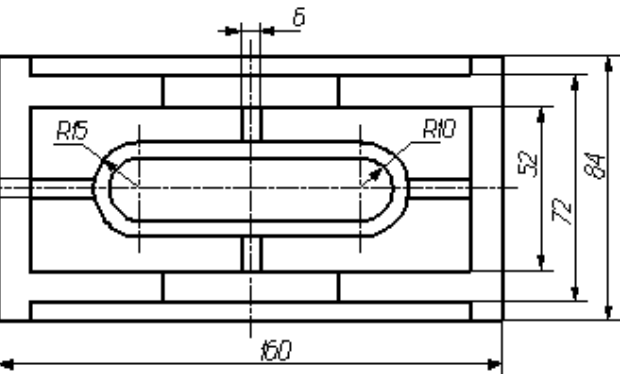
вариант 17



вариант 18



вариант 19



вариант 20



## **Практическая работа 2**

### **Выполнение структурной электрической схемы логического устройства**

Электрические схемы всех видов выполняются в соответствии с требованиями ГОСТ 2.702-75 "Правила выполнения электрических схем", ГОСТ 2.710-81 "Обозначения буквенно-цифровые в электрических схемах", а также стандартов, регламентирующих условные графические обозначения в схемах. Классификацию электрических схем, термины и определения устанавливают ГОСТ 2.701-76 "Схемы. Виды и типы. Общие требования к выполнению"

Электрическая схема - графический конструкторский документ, на котором с помощью графических обозначений изображены электрические составные части объекта и связи между ними.

Элемент - составная часть объекта, которая имеет самостоятельное, а графическое обозначение, а также определенное функциональное назначение и не может быть разделена на части, имеющие самостоятельное функциональное назначение (резистор, конденсатор и др.).

Устройство - совокупность элементов, представляющих единую конструкцию (блок, плата). Может не иметь в объекте строго определенного функционального назначения.

Функциональная группа - совокупность элементов, выполняющих в объекте определенную функцию и не объединенных в единую конструкцию.

Функциональная часть - элемент, устройства или функциональная группа, имеющая в объекте строго определенное функциональное назначение.

Функциональная цепь - линия, канал, тракт определенного назначения (канал звука, видеоканал, канал СВЧ).

Линия взаимосвязи - линия на схеме, указывающая путь прохождения тока, сигнала и т.д.

Объект – это условное наименование изделия, устройства, сети применяемое в качестве общего понятия.

#### **Схема электрическая структурная.**

Схема электрическая структурная (код Э1) – схема, определяющая основные функциональные части изделия, их назначение и взаимосвязи. Данные схемы разрабатывают при проектировании изделия на стадиях, предшествующих разработке схем других типов, и пользуются ими для общего ознакомления с изделием.

На схеме электрической структурной изображают все основные функциональные части изделия (элементы, устройства и функциональные группы) и основные взаимосвязи между ними.

Функциональные части изделия в соответствии с ГОСТ 2.721 изображают в виде прямоугольников, с размерами 10x10 или 10x15 мм или УГО, приведенных в соответствующих стандартах.

Графическое построение схемы должно давать наглядное представление о последовательности взаимодействия функциональных частей изделия. На линиях взаимосвязей рекомендуется стрелками обозначать направление хода процессов, происходящих в изделии.

На схеме должны быть указаны наименования каждой функциональной части изделия, если для ее обозначения применен прямоугольник. Наименования в этом случае вписывают внутрь прямоугольников

На схеме допускается помещать технические характеристики функциональных частей, поясняющие надписи, диаграммы или таблицы, определяющие последовательность процессов во времени, а также указывать параметры в характерных точках (величины напряжений, токов, форсы импульсов и т.п.).

На схемах несложных изделий функциональные части располагают в виде прямой цепочки в соответствии с направлением распространения сигнала слева направо.

Схемы изделий, содержащих несколько каналов распространения сигналов, рекомендуется выполнять в виде параллельных горизонтальных цепочек. Дополнительные и вспомогательные цепи при этом необходимо выводить из основных цепей.

Для повышения наглядности основные цепи рекомендуется располагать горизонтально, а дополнительные и вспомогательные – вертикально или горизонтально между основными цепями.

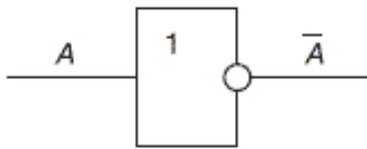
### **Цифровые логические устройства**

Сложные цифровые логические устройства, входящие в состав компьютера, состоят из ряда элементарных логических элементов, построенных на базе средств электронной техники. При производстве этих электронных логических элементов используют различные технологии и схемотехнические решения, такие как: ДТЛ (диодно-транзисторная логика), ТТЛ (транзисторно-транзисторная логика), ЭСЛ (эмиттерно-связанная логика), технологии, основанные на использовании полевых транзисторов, и т. д. Логические элементы позволяют реализовать любую логическую функцию. Входные и выходные сигналы логических элементов, соответствующие двум логическим состояниям 1 и 0, могут иметь один из двух установленных уровней электрического напряжения, который зависит от схемотехнического решения логического элемента. Например, для логических элементов, основанных на технологии ТТЛ, высокий уровень электрического напряжения (от 2,4 до 5 В) соответствует значению логической единицы (истина), а низкий уровень (от 0 до 0,4 В) – логическому нулю (ложь)

Три приведенных ниже логических элемента составляют функционально полную систему для проектирования цифровых логических устройств, в том числе и соответствующих логических блоков и устройств компьютера, поскольку реализуют функционально полный набор логических функций, состоящий из логических функций: И (конъюнкции), ИЛИ (дизъюнкции), НЕ (отрицания).

1. Логический элемент НЕ, который называется также инвертором, выполняет логическую операцию отрицания (инверсии).

*Графическое обозначение*

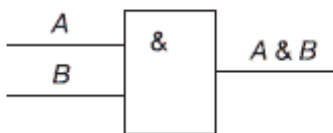


*Таблица истинности*

A	$F = \bar{A}$
0	1
1	0

2. Логический элемент И, называемый также конъюнктором, выполняет операцию логического умножения (конъюнкции), теоретически может иметь бесконечное число входов, на практике ограничиваются числом входов от двух до восьми.

*Графическое обозначение двухвходового элемента И*

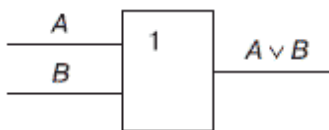


*Таблица истинности*

A	B	$F = A \& B$
0	0	0
1	0	0
0	1	0
1	1	1

3. Логический элемент ИЛИ, называемый также дизъюнктом, выполняет операцию логического сложения (дизъюнкции), теоретически может иметь бесконечное число входов, на практике ограничиваются числом входов от двух до восьми.

*Графическое обозначение двухвходового элемента ИЛИ*



*Таблица истинности*

A	B	$F = A \vee B$
0	0	0
1	0	1
0	1	1
1	1	1

Любая логическая схема без памяти полностью описывается таблицей истинности. Эта таблица является исходной информацией для синтеза схемы на основе логических элементов «И», «ИЛИ», «НЕ». Для разработки требуемого цифрового устройства сначала на основе таблицы истинности записывают его логическое выражение. Затем с целью упрощения цифрового устройства минимизируют его

логическое выражение и далее разрабатывают схему, реализующую полученное логическое выражение. Логические выражения можно получить двумя способами:

на основе совершенной дизъюнктивной нормальной формы (СДНФ);

на основе совершенной конъюнктивной нормальной формы (СКНФ).

Совершенная дизъюнктивная нормальная форма (СДНФ)

Функция представляется **суммой** групп. Каждая группа состоит из произведения, в которую входят все переменные.

Например:

$$f(x_1, x_2, x_3) = \bar{x}_1 \cdot \bar{x}_2 \cdot \bar{x}_3 + \bar{x}_1 \cdot x_2 \cdot \bar{x}_3 + x_1 \cdot \bar{x}_2 \cdot \bar{x}_3$$

Совершенная конъюнктивная нормальная форма (СКНФ)

Функция представляется **произведением** групп. Каждая группа состоит из суммы, в которую входят все переменные.

Например:

$$f(x_1, x_2, x_3) = (x_1 + x_2 + x_3) \cdot (\bar{x}_1 + \bar{x}_2 + \bar{x}_3) \cdot (\bar{x}_1 + x_2 + x_3)$$

СДНФ составляется на основе таблицы истинности по следующему правилу: для каждого набора переменных, при котором **функция равна 1**, записывается произведение, в котором с отрицанием берутся переменные, **имеющие значение «0»**.

СКНФ составляется на основе таблицы истинности по правилу: для каждого набора переменных, при котором **функция равна 0**, записывается сумма, в которой с отрицанием берутся переменные, **имеющие значение 1**.

Пример:

Таблица истинности

X1	X2	X3	Y
0	0	0	0
0	0	1	1
0	1	0	0
0	1	1	1
1	0	0	0
1	0	1	0
1	1	0	1
1	1	1	1

СДНФ

$$y = f(x_1, x_2, x_3) = \bar{x}_1 \cdot \bar{x}_2 \cdot \bar{x}_3 + \bar{x}_1 \cdot x_2 \cdot \bar{x}_3 + x_1 \cdot \bar{x}_2 \cdot \bar{x}_3 + x_1 \cdot x_2 \cdot x_3$$

## СКНФ

$$y = f(x_1, x_2, x_3) = (x_1 + x_2 + x_3) \cdot (x_1 + x_2 + \bar{x}_3) \cdot (x_1 + \bar{x}_2 + x_3) \cdot (x_1 + \bar{x}_2 + \bar{x}_3)$$

На основе полученных выражений можно составить схему устройства, реализующего заданную функцию. Схема устройства, полученная на основе СДНФ, изображена на рисунке 1, а на основе СКНФ на рисунке 2.

Задание по практическому занятию

1. Синтезировать структурную схему логического устройства по вариантам (приложение 1)
2. Выполнить конструкторский документ - структурная схема.

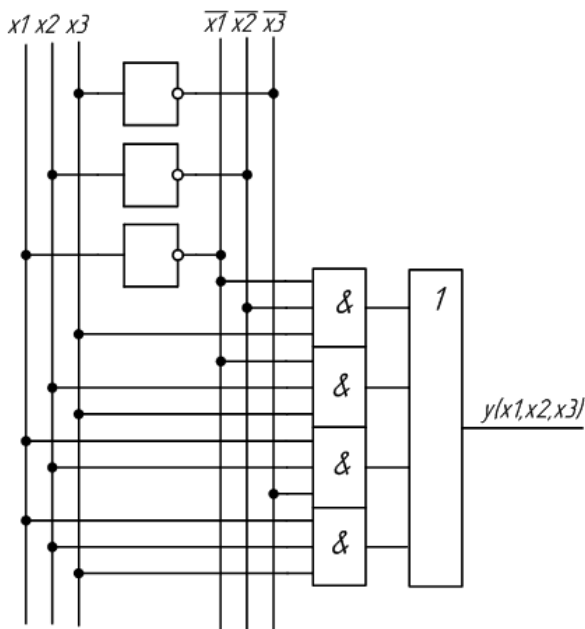


Рис.1

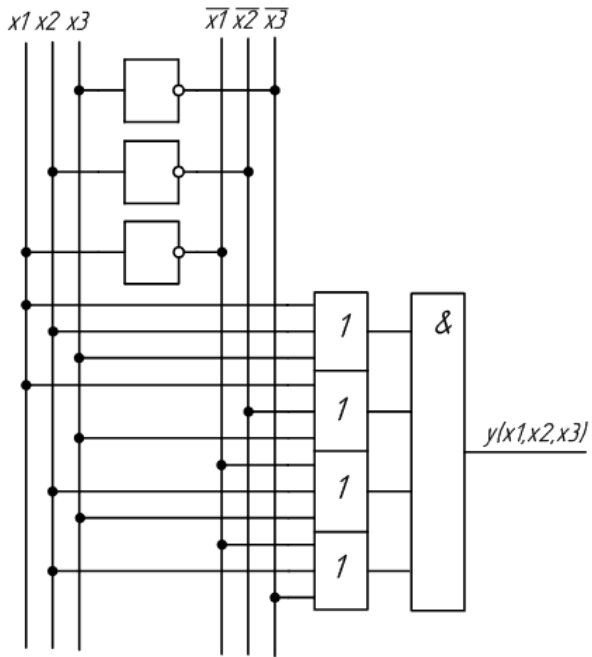


Рис.2

Варианты заданий в табл.2. и 3.

- СДНФ для номеров с 1 по 10 в списке студентов группы.
- СКНФ для номеров с 11 по 20 в списке студентов группы.
- СДНФ для номеров с 21 по 30 в списке студентов группы

Табл.2.

				Варианты по списку группы									
				1	2	3	4	5	6	7	8	9	10
				1	2	3	4	5	6	7	8	9	0
X	X	X	X	Y	Y	Y	Y	Y	Y	Y	Y	Y	Y
1	2	3	4										
0	0	0	0	0	1	0	1	0	1	0	0	1	1
0	0	0	1	1	0	1	0	0	1	0	0	1	0
0	0	1	0	0	1	0	1	1	0	1	0	1	1
0	0	1	1	1	0	1	0	1	0	1	1	0	0
0	1	0	0	0	1	1	0	0	1	0	1	0	1
0	1	0	1	0	1	1	0	0	1	0	1	0	0
0	1	1	0	1	0	0	1	1	0	1	0	1	1
0	1	1	1	1	0	0	1	1	0	1	0	1	0
1	0	0	0	0	1	0	0	1	0	1	0	1	1
1	0	0	1	1	0	1	1	1	0	1	1	0	0
1	0	1	0	0	1	0	0	0	1	0	1	0	1
1	0	1	1	1	1	0	1	1	0	1	0	1	0
1	1	0	0	0	1	1	0	1	0	1	0	1	1

1	1	0	1	0	1	1	0	1	0	1	1	0	0
1	1	1	0	1	0	0	1	0	1	0	0	1	1
1	1	1	1	1	0	0	1	0	1	0	1	0	0

Табл.3

				Варианты по списку группы									
				2 1	2 2	2 3	2 4	2 5	2 6	2 7	2 8	2 9	3 0
X 1	X 2	X 3	X 4	Y	Y	Y	Y	Y	Y	Y	Y	Y	Y
1	1	0	0	0	1	0	1	0	1	0	0	1	1
1	1	0	1	1	0	1	0	0	1	0	0	1	0
1	1	1	0	0	1	0	1	1	0	1	0	1	1
1	1	1	1	1	0	1	0	1	0	1	1	0	0
1	0	0	0	0	1	1	0	0	1	0	1	0	1
1	0	0	1	0	1	1	0	0	1	0	1	0	0
1	0	1	0	1	0	0	1	1	0	1	0	1	1
1	0	1	1	1	1	0	0	1	1	0	1	0	0
0	1	0	0	0	1	0	0	1	0	1	0	1	1
0	1	0	1	1	0	1	1	1	0	1	1	0	0
0	1	1	0	0	1	0	0	0	1	0	1	0	1
0	1	1	1	1	0	1	1	0	1	0	1	0	0
0	0	0	0	0	1	1	0	1	0	1	0	1	1
0	0	0	1	0	1	1	0	1	0	1	1	0	0
0	0	1	0	1	0	0	1	0	1	0	0	1	1
0	0	1	1	1	0	0	1	0	1	0	1	0	0

## Практическая работа 3

### Разработка блок-схемы алгоритма

**Цель работы:** получить практические навыки составления блок-схем для различных типов алгоритмов и оформления их при помощи MS Visio.

**Этапы решения задач на ЭВМ.**  
Решение задачи разбивается на этапы:

#### 1. Постановка задачи

При постановке задачи выясняется конечная цель и вырабатывается общий подход к решению задачи. Выясняется сколько решений имеет задача и имеет ли их вообще. Изучаются общие свойства рассматриваемого физического явления или объекта, анализируются возможности данной системы программирования.

#### 2. Формализация (математическая постановка)

На этом этапе все объекты задачи описываются на языке математики, выбирается форма хранения данных, составляются все необходимые формулы.

#### 3. Выбор (или разработка) метода решения

Выбор существующего или разработка нового метода решения (очень важен и, в то же время личностный этап).

#### 4. Разработка алгоритма

На этом этапе метод решения записывается применительно к данной задаче на одном из алгоритмических языков (чаще на графическом).

#### 5. Составление программы

Переводим решение задачи на язык, понятный машине.

#### 6. Отладка программы

Выявление и удаление ошибок.

#### 7. Вычисление и обработка результатов

**Алгоритм. Свойства алгоритмов.**  
**Алгоритм** - это определенным образом организованная последовательность действий, за конечное число шагов приводящая к решению задачи.

**Свойства алгоритма:**  
*Однозначность алгоритма*, под которой понимается единственность толкования исполнителем правила построения действий и порядок их выполнения. Чтобы алгоритм обладал этим свойством, он должен быть записан командами из системы команд исполнителя.

*Конечность алгоритма* – обязательность завершения каждого из действий, составляющих алгоритм, и завершенность выполнения алгоритма в целом.

*Результативность алгоритма*, предполагающая, что выполнение алгоритма должно завершиться получением определённых результатов.



*Массовость*, т. е. возможность применения данного алгоритма для решения целого класса задач, отвечающих общей постановке задачи. Для того чтобы алгоритм обладал свойством массовости, следует составлять алгоритм, используя обозначения величин и избегая конкретных значений.

*Правильность алгоритма*, под которой понимается способность алгоритма давать правильные результаты решения поставленных задач.

*Эффективность* – для решения задачи должны использоваться ограниченные ресурсы компьютера (процессорное время, объём оперативной памяти и т. д.).

Порядок выполнения алгоритма:

1. Действия в алгоритме выполняются в порядке их записи
2. Нельзя менять местами никакие два действия алгоритма
3. Нельзя не закончив одного действия переходить к следующему

Для записи алгоритмов используются специальные языки:

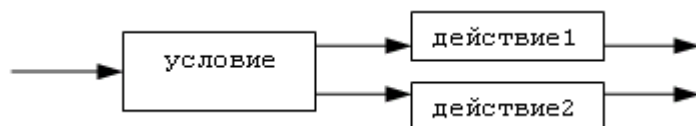
1. Естественный язык (словесная запись)
2. Синтаксические диаграммы
3. Графический (язык блок-схем) и т.д.

1. Естественный язык:

**если условие то действие1 иначе действие2**

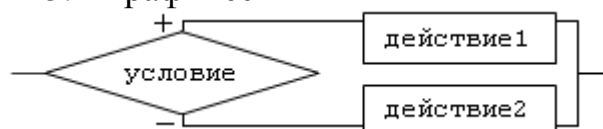
2. Синтаксическая

диаграмма:



3. Графический

язык:



Составление алгоритмов графическим способом подчиняется ГОСТам, которые строго описывают элементы и построение блок-схем (ГОСТ 19.701-90, ГОСТ 19.002-80, ГОСТ 19.003-80).

**Блок-схема** - графическое представление определения, анализа или метода решения задачи, в котором используются символы для отображения операций, данных, потока, оборудования и т. д. (ГОСТ 19.701-90).

Название	Символ (рисунок)	Выполняемая функция (пояснение)
1. Блок вычислений		Выполняет вычислительное действие или группу действий
2. Логический блок		Выбор направления выполнения алгоритма в зависимости от условия
3. Блоки ввода/вывода		Ввод или вывод данных вне зависимости от физического носителя
		Вывод данных на печатающее устройство
4. Начало/конец (вход/выход)		Начало или конец программы, вход или выход в подпрограмму
5. Предопределенный процесс		Вычисления по стандартной или пользовательской подпрограмме
6. Блок модификации		Выполнение действий, изменяющих пункты алгоритма
7. Соединитель		Указание связи между прерванными линиями в пределах одной страницы
8. Межстраничный соединитель		Указание связи между частями схемы, расположенной на разных страницах
Комментарий		Комментарий

Правила построения блок-схем:

1. Блок-схема выстраивается в одном направлении либо сверху вниз, либо слева направо
2. Все повороты соединительных линий выполняются под углом 90 градусов

### Задание. Создание блок-схемы алгоритма

Рекомендуется сначала составить блок-схему алгоритма на бумаге, так как если сразу рисовать в электронном виде, то могут возникнуть проблемы с пониманием логики работы программы.

**Пример:** составить блок-схему алгоритма для нахождения вещественных корней

квадратного уравнения для заданных значений коэффициентов  $a, b, c$ .

$$ax^2 + bx + c = 0, \quad a \neq 0.$$

**Примечание 1:** решение осуществляется путем нахождения дискриминанта  $D = b^2 - 4ac$ :

- при  $D > 0$  корней два, и они вычисляются по формуле

$$x_{1,2} = \frac{-b \pm \sqrt{D}}{2a};$$

- при  $D = 0$  корень один (в некоторых контекстах говорят также о двух равных или совпадающих корнях), кратности 2:

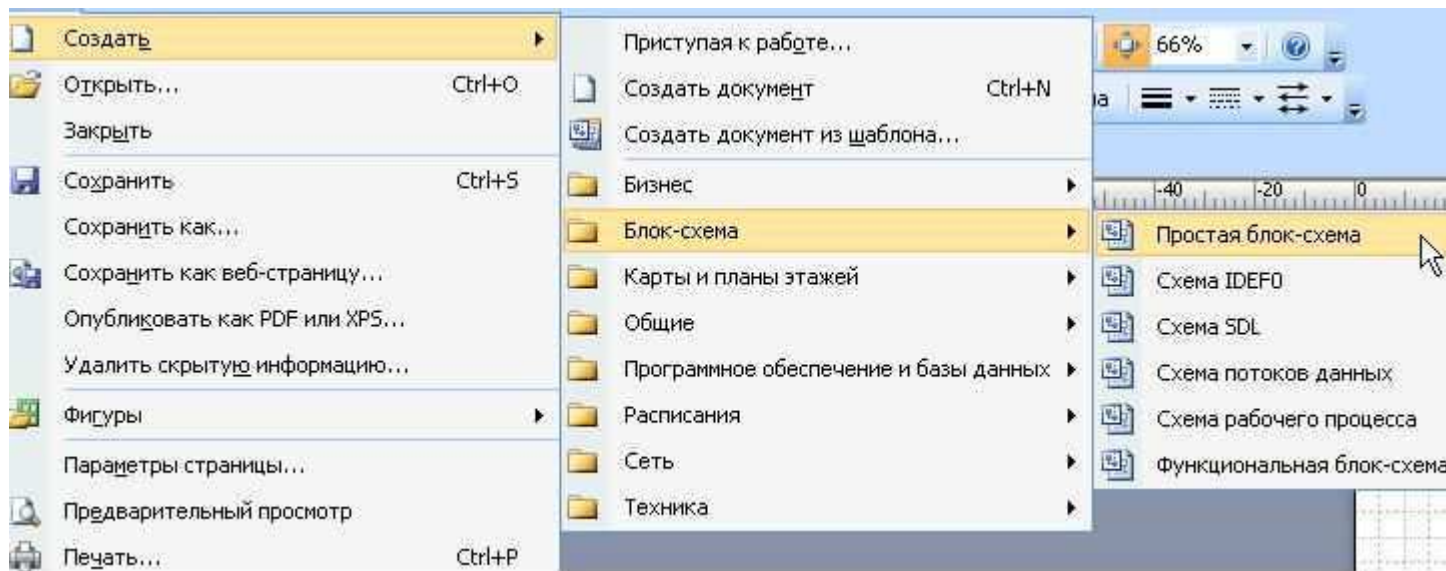
$$x = \frac{-b}{2a};$$

- при  $D < 0$  вещественных корней нет.

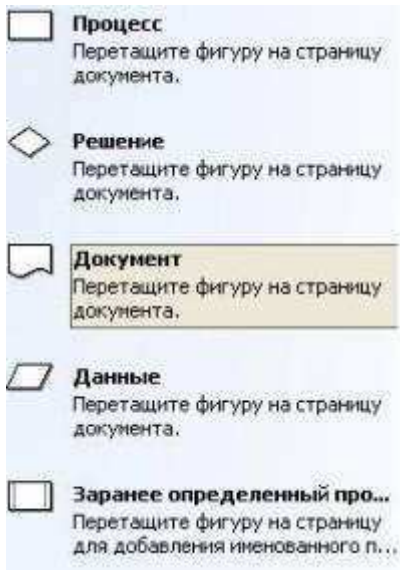
**Примечание 2:** Особенностью данного алгоритма будет разветвляющийся процесс при проверке дискриминанта квадратного уравнения на условие  $D < 0$ .

## Ход выполнения работы

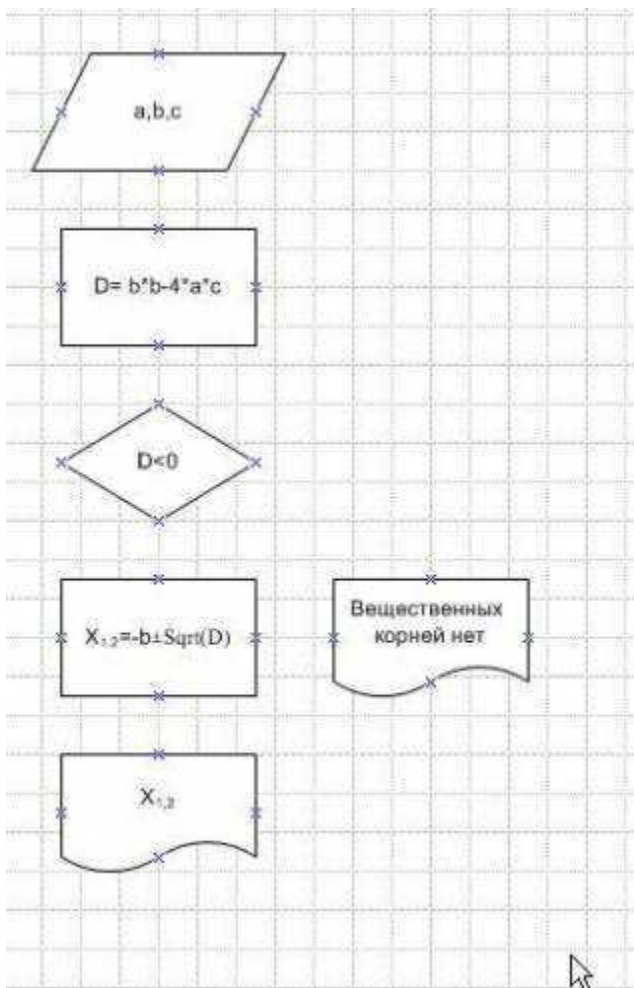
1. Создать новый документ:



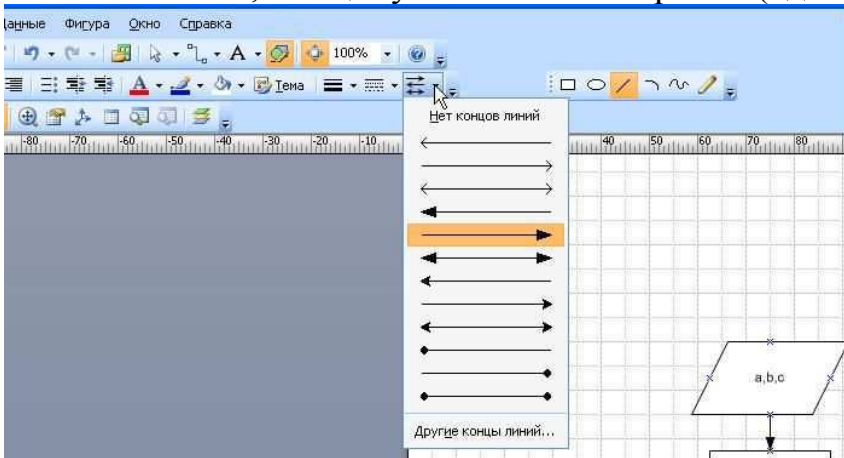
2. Слева находятся готовые фигуры (вкладка-палитра "фигуры простой блок-схемы"), которые можно перетаскивать левой кнопкой мыши в рабочую зону которые.



3. Для введения текста в элемент блок-схемы необходимо щелкнуть два раза кнопкой мыши по соответствующему блоку. Допускается использование символов, формул.

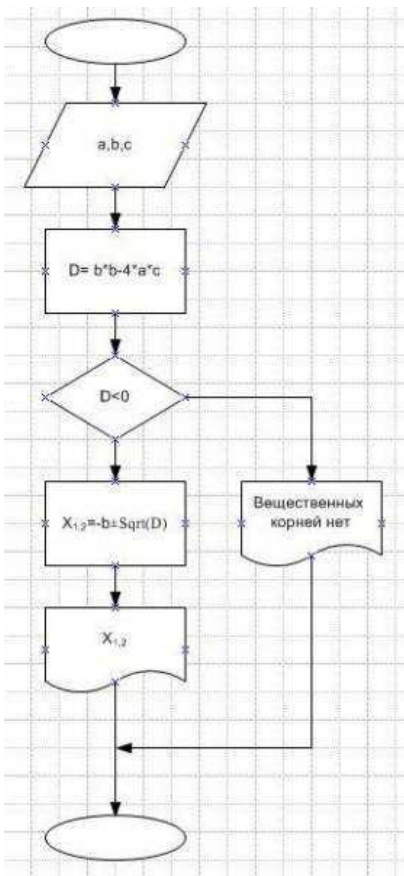


4. Далее соединим полученные блоки при помощи стрелок. Для этого выберем в рисовании линию, толщину линии и тип стрелки (однаправленная).



Соединяем блоки сверху вниз.

Элемент «Начало/Конец» рисуется с помощью овала, который выберем в палитре рядом с линией. Для редакции, перетаскивания фигур и других действий необходимо выбрать стрелку - указатель.



Задания для самостоятельного выполнения:

**Задание №1:** Разработайте алгоритм и представьте его в графическом виде (блок-схемы) для следующих задач:

Задание 1.1 Вычислить значение выражения при заданных исходных данных.

Указание. Для упрощения выражений введите промежуточные переменные.

Сравнить полученное значение с указанным правильным результатом.

$$1. s = \frac{2\cos\left(x - \frac{2}{3}\right)}{\frac{1}{2} + \sin^2 y} \left(1 + \frac{z^2}{3 - z^2/5}\right).$$

При  $x = 14.26$ ;  $y = -1.22$ ;  $z = 3.5 \times 10^{-2}$  ответ  $s = 0.749155$ .

$$2. s = \frac{\sqrt[3]{9 + (x - y)^2}}{x^2 + y^2 + 2} - e^{|x-y|} \operatorname{tg}^3 z.$$

При  $x = -4.5$ ;  $y = 0.75 \times 10^{-4}$ ;  $z = -0.845 \times 10^2$  ответ  $s = -3.23765$ .

$$3. s = \frac{1 + \sin^2(x + y)}{\left|x - \frac{2y}{1 + x^2 y^2}\right|} x^{|y|} + \cos^2\left(\operatorname{arctg} \frac{1}{z}\right).$$

При  $x = 3.74 \times 10^{-2}$ ;  $y = -0.825$ ;  $z = 0.16 \times 10^2$  ответ  $s = 1.05534$ .

$$4. s = |\cos x - \cos y|^{(1+2\sin^2 y)} \left(1 + z + \frac{z^2}{2} + \frac{z^3}{3} + \frac{z^4}{4}\right).$$

При  $x = 0.4 \times 10^4$ ;  $y = -0.875$ ;  $z = -0.475 \times 10^{-3}$  ответ  $s = 1.98727$ .

$$5. s = \ln\left(y^{-\sqrt{|x|}}\right) \left(x - \frac{y}{2}\right) + \sin^2(\operatorname{arctg}(z)).$$

При  $x = -15.246$ ;  $y = 4.642 \times 10^{-2}$ ;  $z = 21$  ответ  $s = -182.038$ .

$$6. s = \sqrt{10(\sqrt[3]{x} + x^{y+2})} (\arcsin^2 z - |x - y|).$$

При  $x = 16.55 \times 10^{-3}$ ;  $y = -2.75$ ;  $z = 0.15$  ответ  $s = -40.6307$ .

$$7. s = 5\operatorname{arctg}(x) - \frac{1}{4} \arccos(x) \frac{x + 3|x - y| + x^2}{|x - y|z + x^2}.$$

При  $x = 0.1722$ ;  $y = 6.33$ ;  $z = 3.25 \times 10^{-4}$  ответ  $s = -205.306$ .

$$8. s = \frac{e^{|x-y|} |x - y|^{x+y}}{\operatorname{arctg}(x) + \operatorname{arctg}(z)} + \sqrt[3]{x^6 + \ln^2 y}.$$

При  $x = -2.235 \times 10^{-2}$ ;  $y = 2.23$ ;  $z = 15.221$  ответ  $s = 39.3741$ .

$$9. s = \left| x^{\frac{y}{x}} - \sqrt[3]{\frac{y}{x}} \right| + (y-x) \frac{\cos y - \frac{z}{(y-x)}}{1 + (y-x)^2}.$$

При  $x = 1.825 \times 10^2$ ;  $y = 18.225$ ;  $z = -3.298 \times 10^{-2}$  ответ  $s = 1.21308$ .

$$10. s = 2^{-x} \sqrt{x + \sqrt[4]{|y|}} \sqrt[3]{e^{x-1/\sin z}}.$$

При  $x = 3.981 \times 10^{-2}$ ;  $y = -1.625 \times 10^3$ ;  $z = 0.512$  ответ  $s = 1.26185$ .

$$11. s = y^{\sqrt[3]{|x|}} + \cos^3(y) \frac{|x-y| \left( 1 + \frac{\sin^2 z}{\sqrt{x+y}} \right)}{e^{|x-y|} + \frac{x}{2}}.$$

При  $x = 6.251$ ;  $y = 0.827$ ;  $z = 25.001$  ответ  $s = 0.712122$ .

$$12. s = 2^{(y^x)} + (3^x)^y - \frac{y \left( \operatorname{arctg} z - \frac{1}{3} \right)}{|x| + \frac{1}{y^2 + 1}}.$$

При  $x = 3.251$ ;  $y = 0.325$ ;  $z = 0.466 \times 10^{-4}$  ответ  $s = 4.23655$ .

$$13. s = \frac{\sqrt[4]{y + \sqrt[3]{x-1}}}{|x-y| (\sin^2 z + \operatorname{tg} z)}.$$

При  $x = 17.421$ ;  $y = 10.365 \times 10^{-3}$ ;  $z = 0.828 \times 10^5$  ответ  $s = 0.330564$ .

$$14. s = \frac{y^{x+1}}{\sqrt[3]{|y-2|} + 3} + \frac{x + \frac{y}{2}}{2|x+y|} (x+1)^{-1/\sin z}.$$

При  $x = 12.3 \times 10^{-1}$ ;  $y = 15.4$ ;  $z = 0.252 \times 10^3$  ответ  $s = 82.8256$ .

$$15. s = \frac{x^{y+1} + e^{y-1}}{1 + x|y - \operatorname{tg} z|} \left( 1 + |y-x| \right) + \frac{|y-x|^2}{2} - \frac{|y-x|^3}{3}.$$

При  $x = 2.444$ ;  $y = 0.869 \times 10^{-2}$ ;  $z = -0.13 \times 10^3$  ответ  $s = -0.498707$ .

## Список литературы

1. Дергач, В. В. Начертательная геометрия [Электронный ресурс]: учебник / В. В. Дергач, И. Г. Борисенко, А. К. Толстихин. - 7-е изд., перераб. и доп. - Красноярск : Сибирский федеральный университет, 2014. - 260 с. // Режим доступа - <http://biblioclub.ru/index.php?page=book&id=228847>
2. Компас-3D 8 Plus [Электронный ресурс]: система твердотельного моделирования. - [Б. м.]: АСКОН, 2007.
3. Полещук, Н. AutoCAD в инженерной графике [Текст]: учебное пособие / Н. Полещук, Н. Г. Карпушкина. - СПб. : Питер, 2005. - 494 с.
4. Короев, Ю.И. Начертательная геометрия [Текст] : учебник / Ю. И. Короев. - 3-е изд., стер. - Москва : КноРус, 2015. - 422 с. : ил. - Библиогр.: с. 415.
5. Головина, Л.Н. Инженерная графика [Электронный ресурс]: учебное пособие / Л.Н. Головина, М.Н. Кузнецова. - Красноярск : Сибирский федеральный университет, 2011. - 200 с. // Режим доступа - <http://biblioclub.ru/index.php?page=book&id=229167>
6. Касымбаев, Б.А. Геометрическое моделирование и конструкторские документы. Сборник заданий и упражнений [Электронный ресурс]: учебное пособие / Б.А. Касымбаев ; под ред. А.В. Чудинов. - Новосибирск : НГТУ, 2012. - 88 с. // Режим доступа - <http://biblioclub.ru/index.php?page=book&id=228847>
7. Автоматизация разработки и выполнения конструкторской документации [Текст]: учебное пособие. - М. : Высшая школа, 1990. - 176 с.
1. Конакова, И. П. Основы оформления конструкторской документации [Электронный ресурс] : учебно-методическое пособие / И. П. Конакова, Э. Э. Истомина, В. А. Белоусова. - Екатеринбург : Издательство Уральского университета, 2014. - 91 с. // Режим доступа - <http://biblioclub.ru/index.php?page=book&id=275737>