

Документ подписан простой электронной подписью
Информация о владельце:
ФИО: Вьюльянова Оксана Геннадьевна
Должность: проректор по учебной работе
Дата подписания: 28.05.2024 10:03:30
Уникальный программный ключ:
0b87d7e941e6268a7b48d90144f8851951e77673e74504470101060e0e1

МИНОБРАЗОВАНИЯ РОССИИ

Федеральное государственное бюджетное образовательное учреждение высшего образования «Юго-Западный государственный университет» (ЮЗГУ)

Кафедра экспертизы и управления недвижимостью, горного дела

УТВЕРЖДАЮ:

Проректор по учебной работе



О.Г. Локтионова
(ЮЗГУ)

« 22 » 03

2022 г.

ВЫСОТНЫЕ ИЗМЕРЕНИЯ НИВЕЛИРОМ ЗН-5Л

Методические рекомендации к выполнению лабораторной работы по дисциплине «Инженерная геодезия», «Геодезия» для студентов по направлениям подготовки 21.03.02. «Землеустройство и кадастры», 08.03.01 «Строительство», 08.05.01 «Строительство уникальных зданий и сооружений», 07.03.01 «Архитектура», 07.03.04 «Градостроительство»

УДК 528.4

Составители: Новикова Т.М.

Рецензент

Доктор сельскохозяйственных наук, профессор В.Ф. Гранкин

Высотные измерения нивелиром 3Н-5Л: методические рекомендации по выполнению лабораторной работы / Юго-Зап. гос. ун-т; сост.: Новикова Т.М. Курск, 2022, 21 с., ил. 4, табл. 1. Библиогр.: с.18.

В методических рекомендациях по выполнению лабораторных работ по курсу «Инженерная геодезия», «Геодезия» излагается устройство и принцип работы нивелира 3Н-5Л. Описаны все необходимые поверки для его успешного применения. Дается описание порядка проведения измерений.

Методические указания соответствуют требованиям программы, утвержденной на заседании кафедры ЭиУНГД протокол № 5 от «28» декабря 2021 года.

Предназначены для студентов направления подготовки: 21.03.02. «Землеустройство и кадастры», 08.03.01 «Строительство», 08.05.01 «Строительство уникальных зданий и сооружений», 07.03.01 «Архитектура», 07.03.04 «Градостроительство», 08.05.02 Строительство, эксплуатация, восстановление и техническое покрытие автомобильных дорог, мостов и тоннелей.

Текст печатается в авторской редакции.

Подписано в печать . Формат 60x84 1/16.
Усл.печ.л. . Уч.-изд.л. . Тираж 100 экз. Заказ. Бесплатно. 1133
Юго-Западный государственный университет.
305040, г. Курск, ул. 50 лет Октября, 94.

Содержание

Введение

- | | |
|--|----|
| 1. Устройство и принцип работы прибора ЗН-5Л | 5 |
| 2. Поверки прибора | 6 |
| 3. Техническое нивелирование | 9 |
| 4. Вынос в натуру проектной отметки | 16 |

Библиографический список	18
--------------------------	----

Вопросы для самопроверки	18
--------------------------	----

Приложения	20
------------	----

Введение

Нивелир - геодезический высотомер для определения превышений горизонтальным лучом визирования.

В соответствии с ГОСТ серийно выпускаются три типа нивелиров.

1. Высокоточные, предназначенные для нивелирования I и II классов .
Например Н-05.
2. Точные , предназначенные для нивелирования III и IV классов.
Например Н –3.
3. Технические, предназначенные для технического нивелирования при топографических съемках и инженерно – геодезических изысканиях.

В основу маркировки нивелира положена средняя квадратическая погрешность измерения превышения на 1 км двойного хода. Нивелиры всех типов должны выпускаться в двух исполнениях – с уровнем при зрительной трубе и с компенсатором углов наклона. При наличии компенсатора в маркировке нивелира добавляется буква К. Кроме того, точные и технические нивелиры допускается изготавливать с горизонтальным кругом, для измерения горизонтальных углов. В этом случае в маркировке нивелира добавляется буква Л.

Нивелирование выполняется с помощью штриховых инварных и шашечных деревянных реек. Инварные рейки используются для высокоточного нивелирования I и II классов, деревянные для III и IV классов и технического нивелирования.

1. Устройство и принцип работы прибора 3Н-5Л

Малогабаритный нивелир **3Н-5Л** относится к глухим нивелирам технической точности. Основные преимущества описываемого нивелира: малая масса и размеры, простое устройство, обеспечивающее высокую надежность в работе. Он удобен для работы в различных условиях: на строительных площадках, где вибрации механизмов не влияют на показания нивелира (в отличие от

нивелиров других типов), в экспедиционных условиях при изысканиях в труднодоступных районах, в сельском хозяйстве и т. д.

Удобство в работе обеспечивается оптимальной конструкцией наводящего устройства, расположением рукояток управления и уровней, подсветкой цилиндрического уровня и т. п.

Нивелир имеет высококачественную зрительную трубу прямого изображения с внутренней фокусировкой. Для снижения влияния одностороннего нагрева на величину угла i зрительная труба и цилиндрический уровень помещены внутри корпуса 12 (рисунок 1а) верхней части прибора.

Объектив 11 зрительной трубы выведен наружу, на его оправу можно надеть линзовую насадку для визирования на рейку, расположенную ближе 1,2 м.

Вращением диоптрийного кольца 1 (рисунок 1б) окуляр устанавливают по глазу до появления четкого изображения сетки нитей. Кремальерой 2 зрительную трубу фокусируют при наведении на рейку.

На верхней плоскости корпуса 12 (см. рис. 1а) имеется продольный прилив А, выполняющий роль механического визира для предварительного наведения нивелира на рейку.

Цилиндрический уровень подсвечивается белым экраном 4. Зеркало 2 служит для удобства наблюдения за положением пузырька уровня.

Угол i (непараллельность оси цилиндрического уровня визирной оси зрительной трубы) приводят к нулю юстировкой уровня с помощью двух гаек 3, доступ к которым открыт через окно.

Верхняя часть нивелира связана с корпусом подставки 10 безлюфтовым пружинным шарниром и может наклоняться относительно подставки с помощью элевационного винта 3 (см. рис. 1б).

Осевая система нивелира расположена внутри корпуса 10 (см. рис. 1а), снабжена червячной передачей и фрикционным устройством, позволяющим свободно вращать нивелир вокруг оси и в то же время выполнять точное наведение на рейку без ограничения угла поворота. Рукоятки наводящего винта 9 расположены по обе стороны прибора, что делает одинаково удобной работу как правой, так и левой рукой.

На верхней плоскости корпуса низка находится круглый уровень 6 для установки оси нивелира в отвесное положение. Юстировку круглого уровня выполняют винтами 5.

Между корпусом подставки и пластиной 8 в нивелире ЗН-5Л расположен металлический лимб 4 (см. рис. 1б), который можно вращать, взявшись за накатанный поясок и установить в требуемое положение. Отсчет по лимбу берут с помощью индекса 5. При вращении нивелира лимб остается неподвижным.

Внешний вид прибора с наименованием основных элементов приведен на чертеже. Наименование позиций Рис.1а следующее.

1. заглушка;
2. - зеркало;
3. - юстировочная гайка;
4. - белый экран;
5. - юстировочные винты круглого уровня;
6. - круглый уровень;
7. - подъемный винт;
8. – пластина подставки;
9. - наводящий винт;
- 10.- корпус подставки;
- 11.- объектив;
- 12.- корпус;

А - продольный прилив (механический визир)

Наименование позиций Рис.1б следующее.

1. диоптрийное кольцо;
2. - кремальера;
3. - элевационный винт;
4. - металлический лимб;
5. - индекс;
6. – гайка.

Нивелирная рейка служит для отсчитывания вертикальных расстояний (высот) точек от горизонтального луча визирования. Корпус рейки деревянный, поперечное сечение его двутавровое. Боковые планки предохраняют шкалу рейки от повреждений. На нижнем конце рейки имеется пятка в виде металлической скобы. Плоскость пятки перпендикулярна продольной оси рейки и соответствует нулевому отсчету черной шкалы. Для удобства пользования на рейке имеются две ручки. Рейка складная, имеет полную длину 3 м, в сложенном виде – 1,5 м. Шкала рейки двухсторонняя с сантиметровыми шапечными делениями. Одна сторона рейки черная (основная шкала), другая красная (дополнительная). На красной стороне рейки пятке соответствует отсчет 4700 или 4780. Возможны и другие значения.

2. Поверки прибора

Нивелир 3Н-5Л имеет следующие основные оси. Основную ось или ось вращения прибора. Визирную ось зрительной трубы, которая проходит через заднюю узловую точку объектива и перекрестье сетки нитей. Ось цилиндрического уровня, которая проходит по касательной к внутренней поверхности

ампулы в точке «0»-пункта. Ось установочного уровня проходит по нормали к внутренней поверхности ампулы уровня в точке «0»-пункта.

Для эффективной работы с прибором до начала нивелирования следует выполнить необходимые проверки.

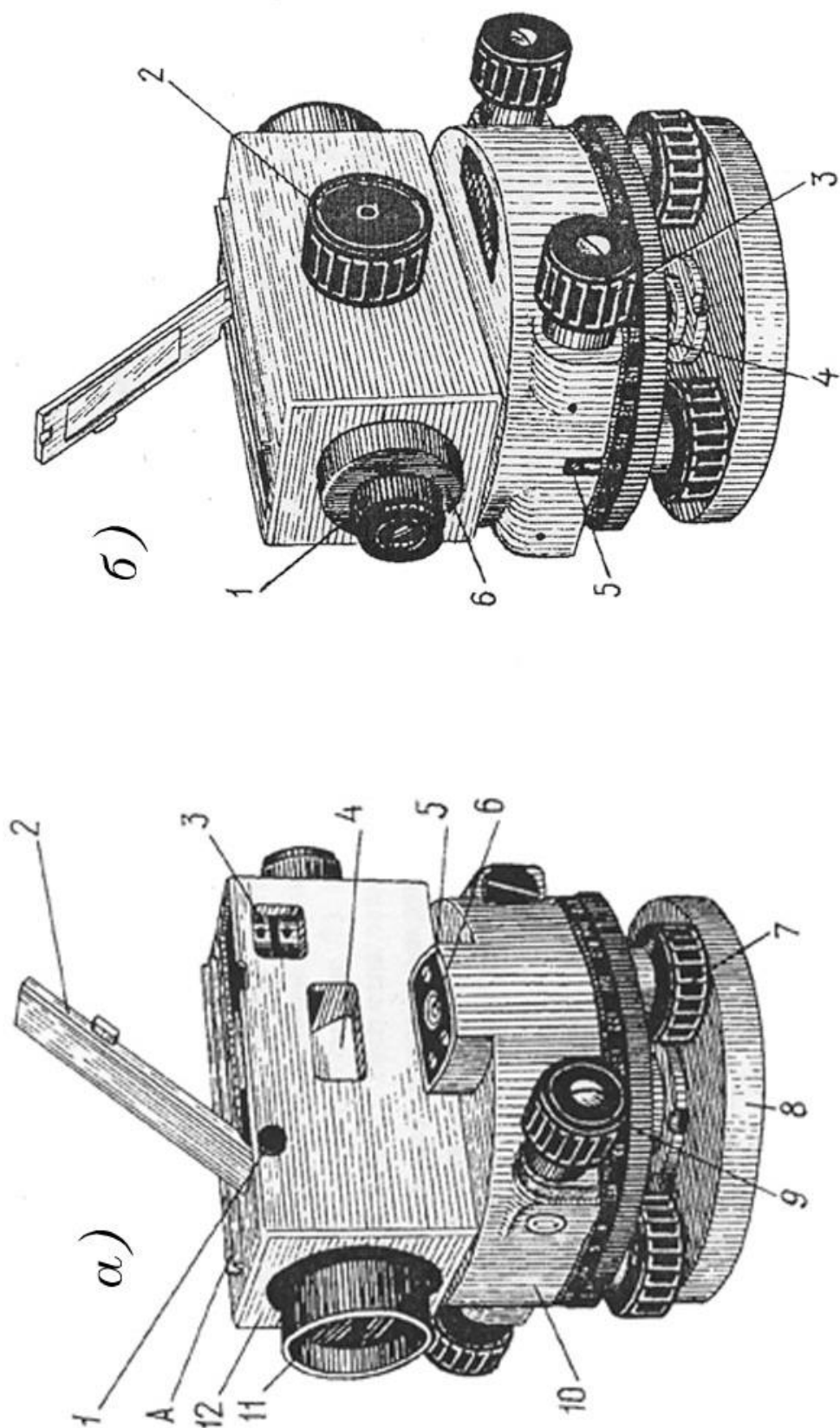


Рис.1 Внешний вид нивелира 3Н-5Л

2.1. Проверка по круглому уровню

Требуемое условие. Ось круглого уровня должна быть параллельна оси вращения нивелира.

Проверка условия. Контур пузырька установочного уровня располагается концентрично сетке уровня с помощью подъемных винтов и верхняя часть прибора со зрительной трубой поворачивается на 180 градусов. Если пузырек при этом выходит за пределы малого ограничительного кольца, то условие считается невыполненным.

Порядок исправления. На половину дуги смещения пузырек возвращается исправительными винтами уровня, а на другую половину возвращается подъемными винтами. После этого верхняя часть прибора вновь поворачивается на 180 градусов. Если наблюдается отклонение пузырька, то производят вторичное исправление.

2.2. Поверка по сетке нитей

Требуемое условие. Средняя горизонтальная нить должна быть перпендикулярна оси вращения прибора.

Проверка условия. Прибор приводится в рабочее положение и производятся отсчеты по рейке для левого и правого концов средней горизонтальной нити. Отсчеты должны совпадать.

Порядок исправления. Окулярную трубку с сеткой нитей вращают вокруг геометрической оси до выполнения требуемого условия. Для обеспечения возможности вращения следует освободить, а затем закрепить винты, которыми окулярная трубка крепится к основному корпусу трубы.

2.3. Поверка по главному условию

Требуемое условие. Для нивелира с уровнем при трубе – визирная ось зрительной трубы должна быть параллельна оси цилиндрического уровня (определение угла i).

Проверка условия. На местности, на расстоянии 50...70 м друг от друга выбирают и закрепляются два пункта. В качестве таких пунктов можно принять две неподвижные нивелирные рейки.

Устанавливают нивелир в створе двух реек точно посередине между ними. Затем следует отгоризонтировать нивелир, навести на одну рейку, элевационным винтом вывести пузырек цилиндрического уровня на середину и взять отсчет a_1 по рейке. Навести нивелир на вторую рейку, вывести пузырек уровня на середину и взять отсчет b_1 .

Перенести нивелир и расположить его за передней рейкой на расстоянии 2-4 м от нее и несколько в стороне от створа, чтобы можно было наблюдать как первую, так и вторую рейку. Взять отсчеты a_2 по дальней и b_2 по ближней рейкам, не забывая при этом каждый раз выводить пузырек уровня на середину элевационным винтом. Вычисленное значение a_2' для дальней рейки по формуле

$$a_2' = (a_1 - b_1) + b_2, \quad (1)$$

не должно отличаться от фактического отсчета a_2 , более чем на 4 мм. Отсчёты «а» и «b» следует производить по двум сторонам рейки или при двух горизонтах прибора.

Если действительное значение угла i больше нормируемого, выполняют юстировку.

Параллельность оси цилиндрического уровня визирной оси зрительной трубы достигается юстировочными гайками **3** (см. рис. 1а). Шпилькой из комплекта нивелира, отпуская одну гайку и затягивая другую, вывести пузырек цилиндрического уровня на середину, после того как элевационным винтом по дальней рейке установлен отсчет, равный a_2' . Для контроля поверку повторяют.

Отсчёт по шкале шашечных реек производится в миллиметрах (см. Рис.3). Единицы миллиметров оцениваются глазомерно. Рейки могут быть двухсторонними или односторонними. Вторая шкала (красная) служит для контроля измерений. При использовании односторонних реек контроль измерений можно выполнять путём повторного нивелирования с другим горизонтом прибора. Изображение цифр может быть, как прямым, так и обратным. Однако рейку следует устанавливать так, чтобы направление шкалы было всегда снизу вверх.

3. Техническое нивелирование

При техническом нивелировании отсчеты по рейке выполняются по средней нити по черной стороне и по средней нити по красной стороне. Неравенство плеч контролируется нитяным дальномером либо шагами.

Обязательно следует различать направление нивелирования, то есть определять положение заднего и переднего пунктов нивелирования.

При нивелировании группы точек прокладывается нивелирный ход, который должен включать не менее двух реперов. Как исключение допускается

замкнутый нивелирный ход с опорой на один репер. При производстве работ требуется обеспечить необходимый контроль на каждой станции и в целом по ходу.

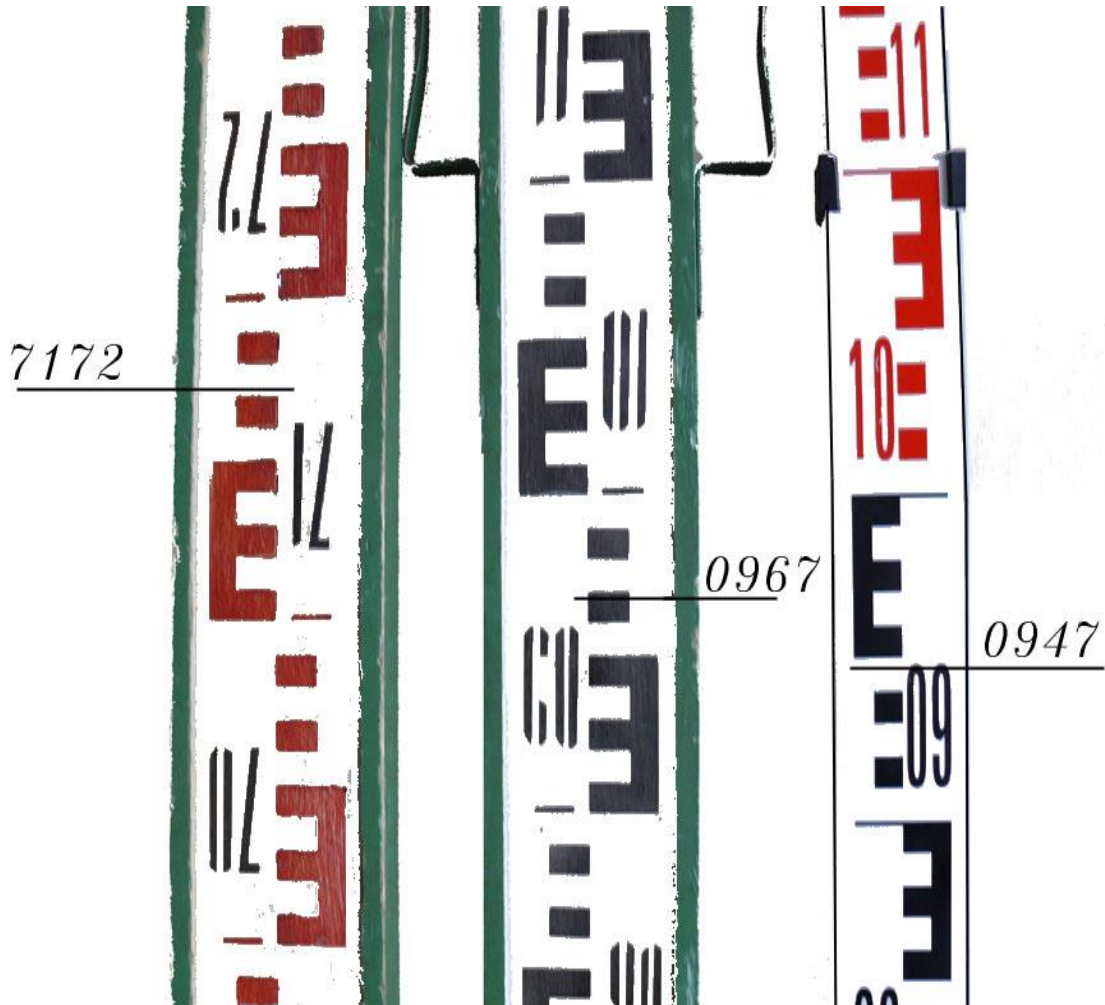


Рис.2. Производство отсчётов по рейкам

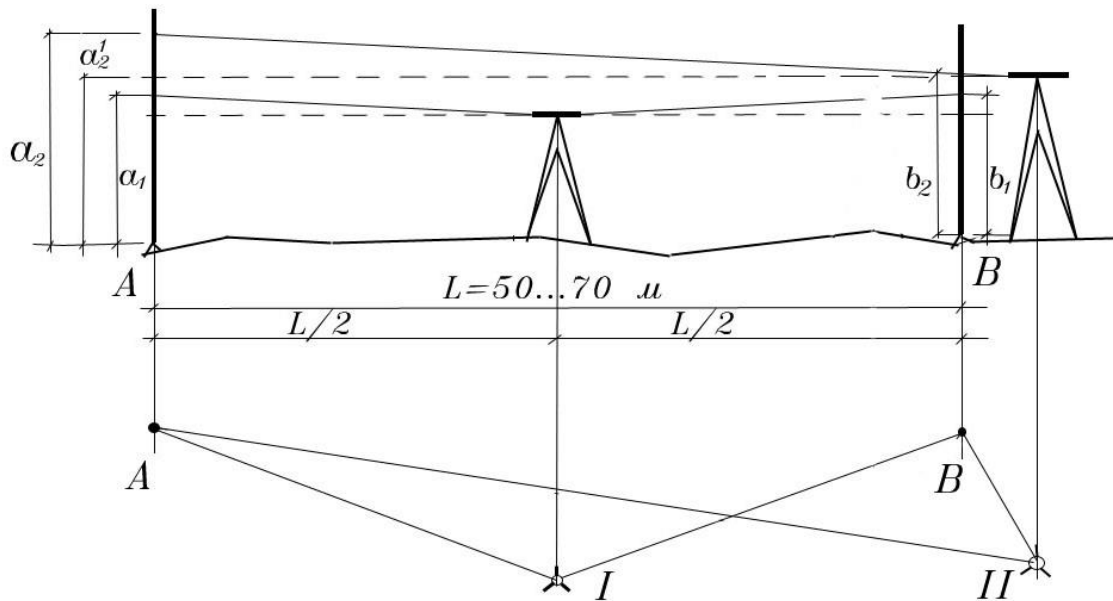


Рис.3. Схема поверки по главному условию

3.1. Измерение превышений на станции

Пункты нивелирования обязательно до начала работ должны быть закреплены на местности и на сооружениях специальными знаками. Могут использоваться переносные пункты – башмаки. Для опознания пунктов на местности рядом с ними устраивают сторожки.

Прибор устанавливается на равном удалении от пунктов нивелирования. Возможное отклонение от равенства визирных лучей не более $3 \dots 5$ м для расстояний между пунктами 100 м. Равенство визирных лучей или, как говорят, плеч рекомендуется для исключения погрешностей главного условия и перефокусировки трубы.

Штатив устанавливается таким образом, чтобы расстояния между концами ножек были не менее половины длины ножек. Ножки штатива следует вдавливать в грунт до упора. Нивелир устанавливается на штативе таким образом, чтобы наконечники подъемных винтов входили в пазы на головке штатива.

Нивелирование желательно выполнять двумя рейками с различным неравенством высот нулей черной и красной сторон. Возможно нивелирование с одной рейкой.

После приведения нивелира в рабочее положение производят отсчеты по задней рейке соответственно по черной ($a_ч$) и красной ($a_к$) шкалам. Затем

изменяют направление визирного луча и производят отсчеты по передней рейке по двум шкалам (bч) и (bk).

Не изменяя положения прибора, производят контроль на станции. Для этого вычисляются превышения по черным и красным отсчетам соответственно

$$h_{\text{ч}} = a_{\text{ч}} - b_{\text{ч}} \quad , \quad (2)$$

$$h_{\text{к}} = a_{\text{к}} - b_{\text{к}} + \text{или} - R_{\text{вн}} \quad , \quad (3)$$

где $R_{\text{вн}}$ – разность высот нулей, при использовании одной рейки равна нулю.

Расхождение превышений на станции, определенных по формуле (3) и (4) не должно превышать 5 мм. Если это условие не выполняется, то все наблюдения, произведенные на станции, повторяют. Ошибочные отсчеты зачеркивают, а ниже записывают новые. Полезным на станции может быть контроль пятки рейки, то есть вычисление в журнале значений соответствующих красных и черных отсчетов.

При удовлетворительных результатах контроля вычисляется среднее арифметическое значение измеренного на станции превышения с округлением до целого четного (правило Гаусса).

3.2. Нивелирный ход

С целью оптимизации работ измерения организуют в виде нивелирного хода.

В нивелирном ходе различают три группы точек.

1. Связующие точки – такие геодезические пункты, которые нивелируются с двух станций по двум сторонам рейки. Их отметки вычисляются через увязанные превышения.
2. Промежуточные точки – закрепленные пункты или опознаваемые фрагменты местности, сооружений, которые нивелируются с одной станции по одной стороне рейки. Их отметки вычисляются через горизонт прибора. При крупномасштабных съемках к числу промежуточных точек обычно относят – буровые скважины, колодцы, вершины курганов, естественные выходы ископаемых, урезы воды в водохранилищах, выходы родников, устой мостов, головки рельсов железных дорог на перегонах и против станций, межевые и километровые столбы, опорные башмаки светофоров, опоры ЛЭП, линий связи и осветительной сети ...
3. «X» точки – это вспомогательные связующие точки, определяемые условиями видимости либо значительным перепадом высот. В качестве «X» точек могут использоваться переносные башмаки.

До начала измерений должна быть проведена рекогносцировка местности, намечен маршрут и установлены все точки нивелирного хода. Ход обязательно должен начинаться с репера и заканчиваться на репере.

Результаты измерений записываются в журнал (см. таблицу 1). Журнал обязательно дополняется схемой нивелирного хода (см. Рис.6), где указываются все реперы с отметками их высот.

После замыкания нивелирного хода, в полевых условиях, производится контроль по всему ходу. Для этого вычисляется полученная невязка по ходу в виде

$$f_{h^n} = [h_{cp}] - [h_{теор}] \quad \text{мм,} \quad (4)$$

$[h_{cp}]$ - сумма средних превышений по всем станциям для связующих точек,

$[h_{теор}]$ - теоретическая сумма превышений конца хода над началом, равна разности отметок конечного и начального пунктов нивелирования. Для замкнутого хода эта сумма равна нулю.

Допускаемая невязка по ходу для технического нивелирования при длине хода до 1 км при числе станций n находится в виде

$$f_{h^{доп}} = 10 (n)^{1/2} \quad , \text{ мм} . \quad (5)$$

Для более протяженных ходов

$$f_{h^{доп}} = 50 (L)^{1/2} \quad , \text{ мм} , \quad (6)$$

где L - длина хода в километрах.

Если полученная невязка по ходу по абсолютной величине менее допускаемой, то полевые работы завершаются.

3.3. Вычисление отметок

Для подтверждения правильности полевых вычислений производится постраничный контроль журнала. Для этого на каждой странице журнала находится сумма задних отсчетов [a] и сумма передних отсчетов [b], также сумма средних превышений [h]. Естественно, что для каждой страницы журнала число задних и число передних отсчетов должно совпадать.

Для постраничного контроля необходимо выполнение условия

$$[h] = ([a] - [b]) / 2 \quad . \quad (7)$$

Если контроль завершился успешно, то производится уравнивание превышений. Для этого вычисляются поправки в каждое измеренное превышение в виде

$$h^* = -f_h / n \quad , \quad \text{мм} \quad . \quad (8)$$

Значение поправки со своим знаком выписывается над каждым средним превышением.

Затем вычисляются исправленные (увязанные) превышения в виде

$$h^{уб} = h_{cp} + h^* \quad , \quad \text{мм} \quad (9)$$

и записываются в журнале под средними превышениями.

Отметки связующих точек вычисляются по следующему правилу.

Отметка последующей связующей точки равна отметке предыдущей связующей точки плюс исправленное превышение.

После того, как вычислены отметки всех связующих точек, приступают к вычислению отметок промежуточных точек. Для этого по станциям, где имеются промежуточные точки вычисляют горизонты прибора в виде

$$Г\Pi_i = H_{3i} + a_i \quad , \quad \text{м} \quad , \quad (10)$$

где H_{3i} — отметка задней связующей точки для i -ой станции.

a_i - черный отсчет по рейке, установленной на задней связующей точке для i -ой станции.

Раздельно, для каждой станции, где имелись промежуточные точки, вычисляются их отметки в виде

$$H_k = \text{ГП}_i - c_k \quad , \text{ м} \quad (11)$$

где c_k - отсчет по черной стороне рейки, для k -ой промежуточной точки.

Результаты вычислений записываются в журнал.

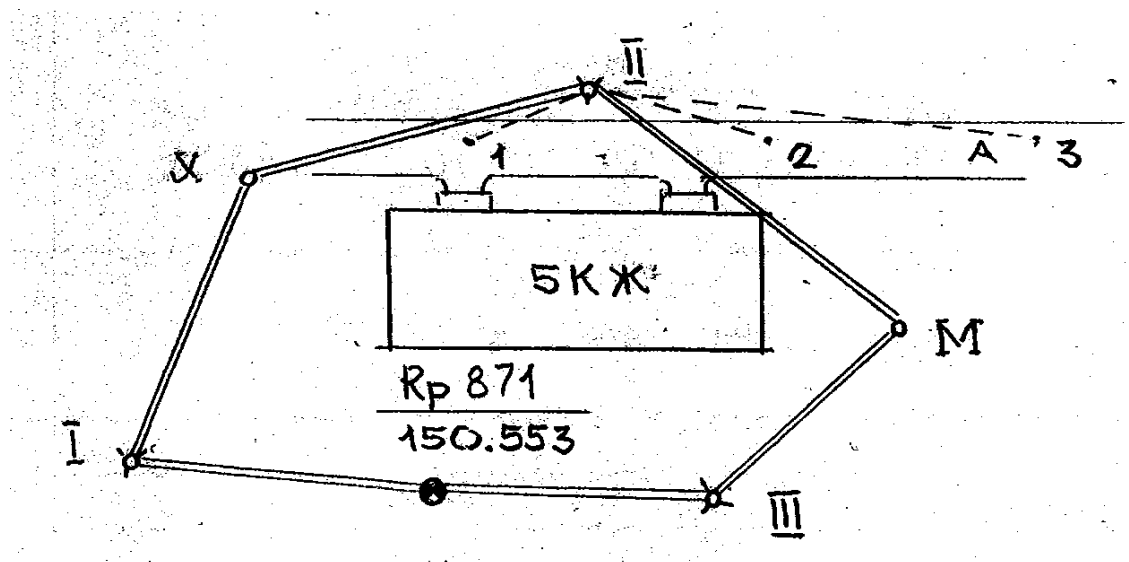


Рис.4. Схема нивелирного хода.

Ж У Р Н А Л №23
технического нивелирования

Ст	Пнк	Стр	Отсчеты по рейке мм			Превышения мм		ГП , м	Н , м	
			задн-	передн	Пром	вычес	средн. (увязан.)			
1	2	3	4	5	6	7	8	9	10	
I	Rp x	1	1577					151,114	150,553	
		2	6261				+4			
		3		1896		-0319	-0320			150,237
		4		6582		-0321	(-0316)			
II	x M 1 2 3	5	0877					151,114	150,237	
		6	5562				+4			
		7		1584		-0707	-0706			149,535
		8		6267		-0705	(-0702)			
		9			2896					148,218
		10			1875					149,239
		11			1542					149,572
III	M Rp	12	2044					151,114	149,535	
		13	6731				+3			
		14		1029		1015	1015			150,553
		15		5716		1015	(1018)			
			23052	23074					-0011	

4. Вынос в натуру проектной отметки

Нивелир может использоваться, как прибор и как инструмент, то есть для проведения разбивочных работ. Если в производственных условиях требуется вынести на местности или сооружении заданную проектную отметку, то поступают следующим образом. На ближайшем удалении от объекта разбивочных работ выбирают два репера. Производят нивелирование этих реперов и сравнивают измеренное превышение с номинальным значением. В случае значительного различия продолжают выбор иной пары реперов. После того, как обнаружена надежная пара реперов на чертеже или схеме разбивочных работ подготавливают разбивочные элементы. Разбивочными элементами будут проектные отсчеты по рейке, соответствующие проектной отметке. То есть, передние отсчеты, по черной и красной шкалам рейки.

Имея разбивочные элементы наблюдатель руководит действиями реечника, который перемещает рейку в требуемом направлении. Вверх или вниз до тех пор пока средняя нить сетки нитей займет положение проектного черного отсчета на шкале рейки. По команде наблюдателя реечник отмечает положение пятки рейки. Для контроля на полученную метку рейка устанавливается красной стороной к наблюдателю. Производится отсчет по красной шкале и результат сравнивается с проектным. Для исключения грубых ошибок целесообразно выполнить нивелирование метки с другой станции или от другого репера.

Библиографический список

1. ГОСТ 21830-76. Приборы геодезические. Термины и определения. М.,1978 г.,с.25.
2. ГОСТ 23543-79. Приборы геодезические. Общие технические требования. М.,1980 г.,с.30.
3. ГОСТ 10528-76*. Нивелиры. Общие технические условия. М.,1984 г.,с.31.
4. Ганьшин В.Н., Коськов Б.И., Хренов Л.С. Справочное руководство по крупномасштабным съемкам. М.,1977 г.,с.248.
5. Г.Г. Поклад «Практикум по геодезии» Академпроект, Трикст, 2011. - 470с.

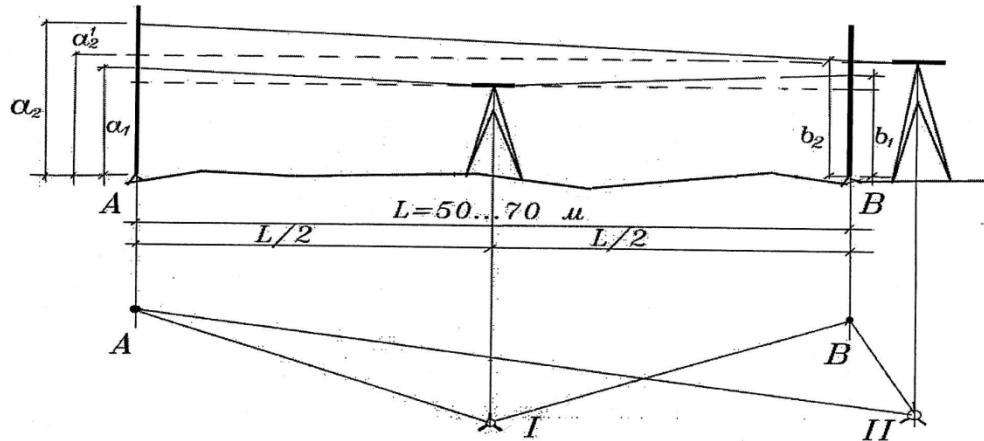
Вопросы для самопроверки

1. Классификация нивелиров по точности измерений.
2. Маркировка нивелиров.
3. Перечислить наименование позиций Рис.1, и Рис.2.
4. Принцип работы нивелира 3Н-5Л.
5. Принцип работы нивелира 2Н-10 КЛ.
6. Для чего предназначены нивелирные рейки? Принцип их использования.
7. Виды нивелирных реек и их устройство.
8. Сформулировать названия поверок нивелира.
9. Содержание поверок нивелира.
10. Поверка нивелира по главному условию.
11. Как проверить работу компенсатора нивелира 2Н-10 КЛ?
12. Возможна ли работа с нивелиром у которого не выполнено главное условие?
13. Можно ли работать с нивелирами 3Н-5Л и 2Н-10 КЛ у которых не выполнено ни одно из требуемых условий?
14. Для какой цели у нивелира 3Н-5Л два уровня?
15. Почему у нивелира 2Н-10 КЛ только один уровень?
16. Как привести нивелир в рабочее положение?
17. Как измерить превышение на станции?
18. Для какой цели и как производится контроль неравенства плеч при нивелировании?
19. Какой набор элементов необходим для того, что бы произвести техническое нивелирование?
20. Как организовать техническое нивелирование?
21. Как проконтролировать результат измерения превышения на станции?
22. Что требуется контролировать при техническом нивелировании?
23. Для какой цели необходим нивелирный ход?

24. Зачем нужна схема нивелирования?
25. Зачем нужен журнал нивелирования?
26. Для чего нужны связующие точки?
27. Как вычислить отметки связующих точек?
28. Как вычислить отметки промежуточных точек?
29. Какие возможны мероприятия контроля при выносе в натуру проектной отметки?
30. Какие возможны последствия от ошибочного выноса в натуру проектной отметки?

Лабораторная работа. Работа с нивелиром.

Проверка главного условия. Визирная ось зрительной трубы должна быть параллельна оси цилиндрического уровня. Для проведения проверки на местности, на расстоянии 50...70 м друг от друга закрепляются два пункта «А» и «В». Закрепление пунктов может производиться путём установки неподвижных реек возле столбов ЛЭП. Нивелирование производится из двух станций. Первая станция располагается строго по середине между нивелируемыми пунктами. Вторая станция максимально приближено к одному из пунктов, например к «В».



. Вычисленное значение a_2' для дальней рейки по формуле $a_2' = (a_1 - b_1) + b_2$, не должно отличаться от фактического отсчета a_2 , более чем на 4 мм. Или, иначе, превышения измеренные I-ой станцией и со II-ой не должны отличаться более, чем на 4 мм. Отсчёты «а» и «b» следует производить при двух горизонтах прибора.

Параллельность оси цилиндрического уровня визирной оси зрительной трубы достигается юстировочными гайками. Шпилькой из комплекта нивелира, отпуская одну гайку и затягивая другую, вывести пузырек цилиндрического уровня на середину, после того как элевационным винтом по дальней рейке установлен отсчет, равный a_2' .

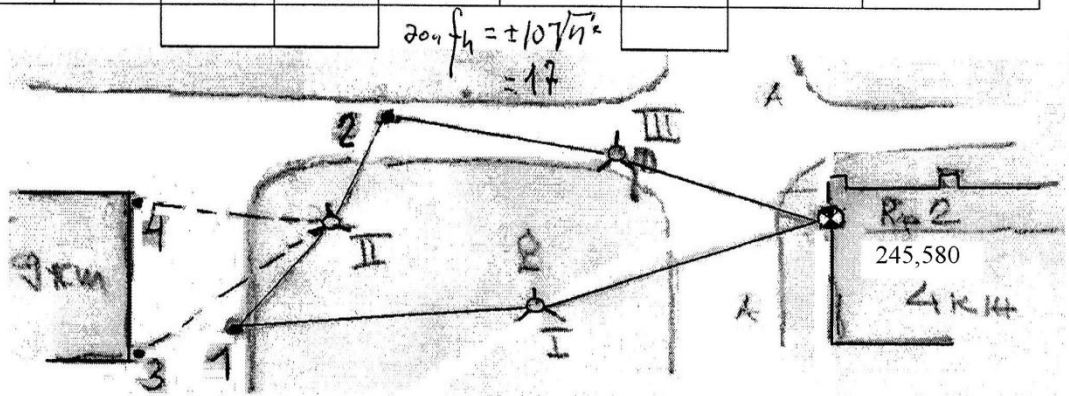
станция	Гори-зонт	пункт	Отсчёты по рейке		Превышения мм	Среднее превыш.	Вычисленное a_2'
			задний	передний			
I	1-й	A					
		B					
	2-ой	A					
		B					
II	1-й	A					
		B					
	2-й	A					
		B					

Лабораторная работа № 3

В нивелирном ходе различают три группы точек

1. Связующие точки
2. Промежуточные точки
3. «X» точки

станция	Наблюд. пункт.	Отсчеты по рейке мм			Превышения мм		Горизонт прибора ГП, м	Отметки пунктов Н, м
		задн	передн	промежуточн	вычисленные	средн. (увяз)		
I	Rp2						245,580	
	1							
II	1							
	2							
	3							
	4							
III	2							
	Rp2							



Составил ст. гр. _____

Проверил: _____