

Документ подписан простой электронной подписью
Информация о владельце:
ФИО: Локтионова Оксана Геннадьевна
Должность: проректор по учебной работе
Дата подписания: 28.08.2023 18:38:04
Уникальный программный ключ:
0b817ca911e6668abb13a5d426d39e571c11eabbf73e945df4a4851fda56d089

МИНОБРНАУКИ РОССИИ

Федеральное государственное бюджетное образовательное
учреждение высшего образования
«Юго-Западный государственный университет»
(ЮЗГУ)

Кафедра космического приборостроения и систем связи

УТВЕРЖДАЮ
Проректор по учебной работе
О.Г. Локтионова
« 8 » 08 2023 г.

ИЗМЕРЕНИЕ ПОСТОЯННОГО ТОКА

Методические указания
по выполнению лабораторной работы
для студентов, обучающихся по направлению подготовки
11.03.02 «Инфокоммуникационные технологии и системы связи»
по дисциплине «Методы и средства измерений в телекоммуникациях»

Курск 2023

УДК 621.39

Составители: Д.С. Коптев, В.Г. Довбня

Рецензент:

Доктор технических наук, старший научный сотрудник,
заведующий кафедрой космического приборостроения и систем связи
В. Г. Андронов

Измерение постоянного тока: методические указания по выполнению лабораторной работы / Юго-Зап. гос. ун-т; сост.: Д.С. Коптев, В.Г. Довбня. – Курск, 2023. – 10 с.

Методические указания по выполнению лабораторной работы содержат все необходимые теоретические сведения для изучения классификации измерений, ознакомления с методикой проведения измерений постоянного тока и методами обработки результатов измерений для количественной оценки полученных погрешностей, а также требования к оформлению отчёта по выполнению лабораторной работы и список контрольных вопросов для самопроверки изучаемого материала.

Методические указания соответствуют учебному плану по направлению подготовки 11.03.02 «Инфокоммуникационные технологии и системы связи», а также рабочей программе дисциплины «Методы и средства измерений в телекоммуникациях».

Предназначены для студентов, обучающихся по направлению подготовки 11.03.02 «Инфокоммуникационные технологии и системы связи», очной формы обучения.

Текст печатается в авторской редакции

Подписано в печать 08.08.2023. Формат 60x84/16.
Усл. печ. л. 0,58. Уч.-изд. л. 0,526. Тираж 100 экз. Заказ 716. Бесплатно
Юго-Западный государственный университет.
305040, г. Курск, ул. 50 лет Октября, 94.

1 Цель работы

Изучение классификации измерений, ознакомление с методикой проведения измерений постоянного тока и методами обработки результатов измерений для количественной оценки полученных погрешностей.

2 Основные теоретические сведения

Измерения классифицируются по нескольким признакам, наиболее важные из которых представлены в виде схемы на рисунке 1.

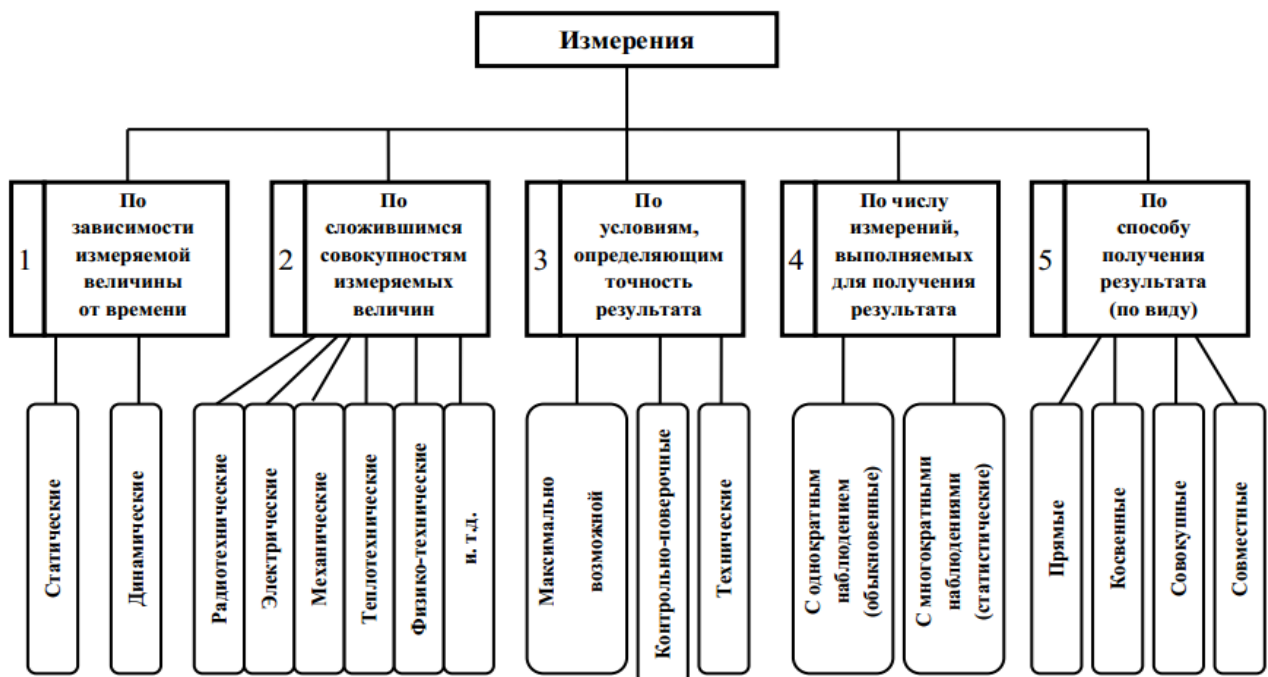


Рисунок 1 – Классификация измерений

По четвертому признаку измерения классифицируются в зависимости от числа наблюдений многократные и однократные.

Под наблюдением понимают экспериментальную операцию, выполняемую в процессе измерения, в результате которой получают одно значение из серии значений величин, подлежащих совместной обработке для получения результата измерений.

Прямыми называют измерения, при которых искомое значение величины находят непосредственно из опытных данных. При этом измеряемую величину сравнивают с мерой, измерительными приборами, градуированными в требуемых единицах.

При косвенных измерениях – искомое значение измеряемой величины находят на основании известной зависимости между этой величиной и величинами, подвергаемыми прямым измерениям.

Совокупными называют производимые одновременно измерения нескольких одноимённых величин, при которых искомые значения величины находят решением системы уравнений, получаемых при прямых измерениях различных сочетаний этих величин или ряда других величин, функционально связанных с измеряемыми.

Совместными называют проводимые одновременно измерения двух или нескольких разноимённых величин для нахождения зависимости между ними. Примером совместных измерений может служить измерение тепловой энергии по температуре, давлению и расходу теплоносителя, определение удельного электрического сопротивления проводника по его сопротивлению, длине и площади поперечного сечения.

В качестве индикатора величины измеряемого напряжения могут быть использованы как стрелочные индикаторы (магнитно-электрические, электродинамические и т.д.), где величина напряжения определяется положением стрелки относительно шкалы, так и цифровые индикаторы, в которых величина напряжений индицируется в виде определённого числа. Применение цифровых индикаторов полностью устраняет субъективную ошибку, характерную для стрелочных индикаторов, облегчает считывание показаний.

В данной лабораторной работе используется амперметр с цифровым индикатором.

Амперметр включается последовательно в измеряемую цепь. Для уменьшения влияния на режим работы цепи амперметр должен обладать наименьшим сопротивлением. Идеальный амперметр имеет внутренне сопротивление равное нулю.

Погрешность измерения – оценка отклонения измеренного значения величины от её истинного значения. Погрешность измерения является характеристикой (мерой) точности измерения.

Абсолютная погрешность – отклонение результата измерений от истинного значения измеряемой величины:

$$\Delta = |X_{\text{изм}} - X_{\text{ист}}|$$

где: Δ – абсолютная погрешность измерения;

$X_{\text{изм}}$ – измеренное значение;

$X_{\text{ист}}$ – истинное значение.

Абсолютная погрешность выражается в единицах измеряемой величины.

Существует несколько способов записи величины вместе с её абсолютной погрешностью. Обычно используется следующую запись:

$$X_{\text{изм}} \pm \Delta$$

Измерение силы тока в 10А и в 100А может быть выполнено с идентичной абсолютной погрешностью $\Delta = +1\text{А}$. Однако качество (точность) первого измерения ниже второго. Поэтому, чтобы иметь возможность сравнить качество измерений, введено понятие относительной погрешности.

Относительная погрешность – отношение абсолютной погрешности измерения к истинному значению измеряемой величины:

$$\delta = \Delta / X_{\text{ист}}$$

где: δ – относительная погрешность измерения;

Δ – абсолютная погрешность измерения;

$X_{\text{ист}}$ – истинное значение.

Относительная погрешность является безразмерной величиной, либо измеряется в процентах.

При отсутствии эталонных измерительных приборов, в ходе выполнения лабораторной работы разрешается использовать в качестве эталонного измерительного прибора цифровой мультиметр М-890

3 Домашнее задание

3.1 Изучите по конспекту лекций и литературе разделы о классификации измерений, способах представления результатов измерений и основных характеристиках цифровых измерительных устройств:

– Бабёр, А. И. Электрические измерения: учебное пособие / А. И. Бабёр, Е. Т. Харевская. – Минск: РИПО, 2019. – 109 с.: ил., табл. – Режим доступа: по подписке. URL: <https://biblioclub.ru/index.php?page=book&id=600608>

3.2 Приведите в рабочих тетрадях причины возникновения динамической погрешности АЦП.

4 Лабораторное задание

4.1 Снятие характеристики аналого-цифрового преобразования

Собрать схему измерения, изображенную на рисунке 2, где PA1 – эталонный амперметр, PA2 – амперметр в установке.

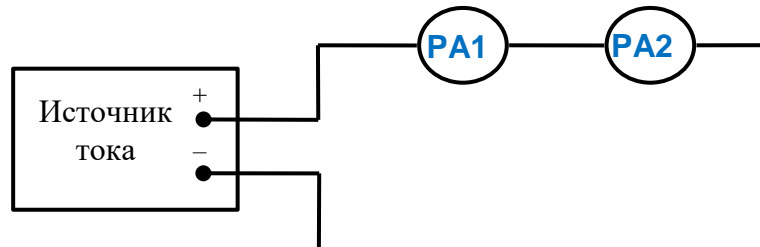


Рисунок 2 – Структурная схема измерительного эксперимента

Монтажная схема на измерительном стенде изображена на рисунке 3.

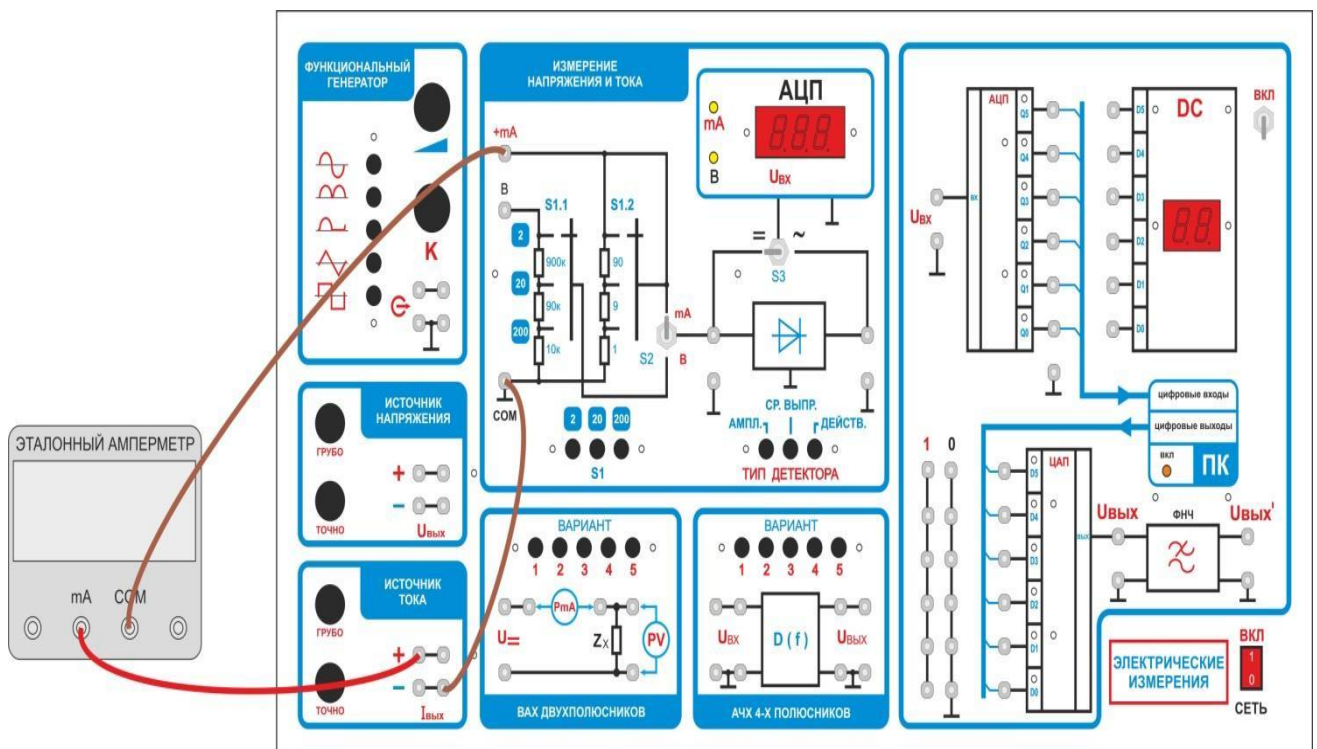


Рисунок 3 – Схема подключения амперметров

В функциональной зоне «Измерение напряжения и тока»
 — переключатель S1 установите в положение «2»;
 — тумблер S2 в положение «+mA»;

— тумблер S3 в положение «=»;

— мультиметр переключите на измерение постоянного тока предел 2 мА.

Изменяя $I_{\text{ВЫХ}}$ источника тока от 0 до 1.8мА, заполните вторую строчку таблицы 1.

Таблица 1

$I_{\text{ВЫХ}}$ источника, мА (РА1)	0	0.2	0.4	0.6	0.8	1	1.0	1.2	1.4	1.6	1.8
$I_{\text{ВХ}}$ измеренное (РА2), мА											
абсолютная погрешность, Δ , мА											
относительная погрешность, δ											

Переключатель S1 установите в положение «20». Изменяя $I_{\text{ВЫХ}}$ источника напряжения от 0 до 18мА, заполните вторую строчку таблицы 2.

Таблица 2

$I_{\text{ВЫХ}}$ источника, мА	4.0	8.0	12.0	16.0
$I_{\text{ВХ}}$ измеренное (АЦП), мА				
абсолютная погрешность, Δ , мА				
относительная погрешность, δ				

4.2 Расчет абсолютных и относительных погрешностей преобразования

Определите абсолютную погрешность измерений для каждого наблюдения по формуле:

$$\Delta = |I_{\text{изм}} - I_{\text{эт}}|$$

где: $I_{\text{изм}}$ – измеренное значение тока, $I_{\text{эт}}$ – истинное (действительное) значение.

Определите относительную погрешность измерений для каждого наблюдения по формуле:

$$\delta = \Delta / I_{\text{изм}}$$

где: Δ – абсолютная погрешность измерения;

$I_{\text{изм}}$ – измеренное значение тока.

Занесите полученные значения в соответствующие ячейки таблиц 1 и 2.

Проведите анализ характера изменения погрешности преобразования и постройте графически полученную характеристику.

Сформулируйте выводы.

4.3 Исследование влияния изменения предела измерения амперметра на режим работы измеряемой цепи

Использовать схему, изображенную на рисунке 3. Пределы измерений обоих амперметров переключить на 2 мА. Установить значение тока 1,5 мА по эталонному амперметру и записать показания амперметра в установке.

Установить переключатель пределов измерения S1 в положение «20». Записать показания эталонного амперметра.

Переключить предел измерения на эталонном амперметре на 20 мА. Установить ток амперметра РА2 равным 15 мА. Изменить предел измерений эталонного амперметра на 200 мА. Записать изменившиеся показания амперметра РА2.

Объяснить изменения показаний амперметров при переключении пределов измерений.

Сформулировать выводы.

5 Требования к оформлению отчёта

Отчёт набирается на компьютере в формате .doc или .rtf и печатается на одной стороне листа белой бумаги формата А4 (210×297).

Размеры полей:

- верхнее поле – 2 см;
- нижнее поле – 2 см;
- левое поле – 3 см;
- правое поле – 1,5 см;
- переплет – 0 см.

Выравнивание текста – по ширине. Шрифт – Times New Roman. Цвет шрифта – чёрный, размер шрифта – 14. Текст работы печатается с абзацного отступа 1,25 см. Междустрочный интервал – 1,5. Дополнительные отступы до и после абзацев не применяются.

Несложные формулы должны быть набраны с использованием команды «Вставка→Символ». Сложные формулы должны быть набраны в редакторе MathType 6.0 Equation.

Отчёт по выполнению лабораторной работы должен содержать:

- название предмета, номер и название лабораторной работы;
- фамилию и инициалы автора, номер группы;
- фамилию и инициалы преподавателя;
- цель работы;
- перечень используемого оборудования;
- последовательность действий при проведении исследований;
- вывод о проделанной работе;
- ответы на контрольные вопросы;
- дату выполнения и личную подпись.

Результаты различных измерений необходимо представить в виде нескольких самостоятельных таблиц и графиков. Каждая таблица и каждый график должны иметь свой заголовок и исходные данные эксперимента.

При выполнении численных расчетов надо записать формулу определяемой величины, сделать соответствующую численную подстановку и произвести вычисления.

6 Контрольные вопросы

1. Дайте определение абсолютной погрешности измерения;

2. Дайте определение относительной погрешности измерения;
3. Приведите основные причины возникновения динамических погрешностей АЦП;
4. Приведите структурную схему цифрового амперметра;
5. Укажите какие классы точности имеют амперметры и вольтметры, выпускаемые промышленностью?
6. Дайте определение номинального значения величины, цены деления и основной приведенной погрешности прибора.