

Документ подписан простой электронной подписью
Информация о владельце:
ФИО: Локтионова Оксана Геннадьевна
Должность: проректор по учебной работе
Дата подписания: 13.03.2013 10:45:42
Уникальный программный ключ:
0b817ca911e6668abb17a5d426d39e5f1c11eabbf73e943df4a4851fda56d089

МИНОБРНАУКИ РОССИИ

Федеральное государственное бюджетное образовательное учреждение высшего профессионального образования «Юго-Западный государственный университет» (ЮЗГУ)

Кафедра теоретической механики и мехатроники

УТВЕРЖДАЮ



Проректор по учебной работе

О.Г. Локтионова

13 марта 2013 г.

МЕХАНИКА

методические указания по выполнению лабораторных работ

Составители: Е.Н. Политов, В.Я. Мищенко, А.Н. Рукавицын

УДК 681.323

Рецензент:

Кандидат технических наук, доцент Курского государственного технического университета *Б.В. Лушников*

Механика [Текст]: Методические указания по выполнению лабораторных работ / Юго-Зап. гос. ун-т; сост. Е.Н. Политов, В.Я. Мищенко, А.Н. Рукавицын. Курск, 2013. 39 с. Библиогр.: с. 37.

Изложены теоретические предпосылки, описание и конкретные методические указания к лабораторным работам по дисциплинам «Механика», «Прикладная механика» и «Техническая механика».

Материалы соответствуют требованиям программы, утверждённой учебно-методическим объединением.

Лабораторный практикум предназначен для студентов направления 262200 «Конструирование изделий легкой промышленности», а также других направлений технического профиля для всех форм обучения.

Текст печатается в авторской редакции

Подписано в печать . Формат 60x84 1/16.
Усл.печ.л. Уч.-изд.л. Тираж 30 экз. Заказ. Бесплатно.
Юго-Западный государственный университет.
305040 Курск, ул. 50 лет Октября, 94.

СОДЕРЖАНИЕ

Предисловие	4
Введение	5
Лабораторная работа №1 Структурный анализ плоского рычажного механизма	6
Лабораторная работа № 2 Кинематический анализ кулачкового механизма	18
Лабораторная работа № 3 Кинематический анализ зубчатого механизма с неподвижными осями	21
Лабораторная работа № 4 Изучение конструкции и кинематический анализ фрикционного вариатора	25
Лабораторная работа № 5 Изучение передач с гибкими связями	
5.1. Изучение конструкций и кинематики ременных передач	30
5.2. Изучение конструкций и кинематики цепных передач	33
Список рекомендуемой литературы	37
Приложение Тестовые задания для самоконтроля	38

ПРЕДИСЛОВИЕ

Механика формирует общетехническую подготовку инженеров специальностей машино- и приборостроительного, технологического профиля. Будучи комплексной дисциплиной, механика включает в себя основные положения курсов теория механизмов и машин, детали машин и основы конструирования, сопротивление материалов. Цель изучения дисциплины - дать студенту знания, умения и навыки, необходимые для последующего изучения специальных инженерных дисциплин, а также в дальнейшей его деятельности в качестве инженера-конструктора, инженера-эксплуатационника и других видах инженерной деятельности по освоению новой техники.

Лабораторные занятия по дисциплинам механического профиля проводятся с целью практического закрепления знаний, получаемых студентами в лекционном курсе, и выполняются в специализированных лабораториях кафедры теоретической механики и мехатроники Юго-Западного государственного университета. Кафедрой ТМиМ накоплен богатый опыт разработки лабораторных установок, макетов, методики проведения лабораторных работ.

Каждая лабораторная работа, как правило, выполняется студентами в количестве более 2-3 человек, что способствует лучшему усвоению изучаемого материала. Защита лабораторной работы проводится индивидуально, как правило, с использованием индивидуальных карт контроля знаний и решением задач.

Лабораторные работы оформляются в отдельной тетради в виде отчётов. Отчёт по работе включает в себя название работы, её цель, краткие теоретические сведения, изложенные студентом конспективно, а также ход выполнения работы и полученные результаты.

Предлагаемое пособие содержит теоретические предпосылки, описание и конкретные методические указания к лабораторным работам по курсам «Механика», «Прикладная механика», «Техническая механика» и др.

ВВЕДЕНИЕ

Техническая механика – это наука, изучающая методы синтеза и анализа механических устройств, их движение, и применение в современной технике.

Техническая механика делится на несколько разделов:

- Теория механизмов и машин (ТММ)
- детали машин и основы конструирования
- сопротивление материалов

Под **машиной** понимают устройство, выполняющее механические движения для преобразования энергии, материалов и информации с целью замены или облегчения физического и умственного труда человека.

Признаками машины является использование какой-либо формы движения и совершение полезной работы. Этим машины отличаются от сооружений (строительных конструкций) и от приборов.

Различают энергетические, технологические, транспортные и информационные машины.

Энергетические машины предназначены для преобразования любого вида энергии в механическую (или наоборот).

Машины для преобразования материалов подразделяются на технологические и транспортные. Преобразование материала в технологических машинах состоит в изменении его размеров, формы, свойств и состояния. В транспортных машинах под материалом понимается перемещаемый предмет.

Машины, предназначенные для получения и преобразования информации, называются информационными.

Механизм - система тел, предназначенная для преобразования движения одного или нескольких твёрдых тел в требуемое движение других тел.

Основным признаком механизма является преобразование механического движения.

В машинах различного назначения применяют разнообразные механизмы – рычажные, кулачковые, зубчатые и др.

ЛАБОРАТОРНАЯ РАБОТА №1

**СТРУКТУРНЫЙ АНАЛИЗ ПЛОСКОГО РЫЧАЖНОГО
МЕХАНИЗМА**

Цель работы: выяснить зависимость степени подвижности механизма от его структуры, выполнить структурный анализ механизма.

Общие теоретические положения***1.1. Звенья и кинематические пары***

Рычажными называются механизмы с геометрическим замыканием (запиранием) звеньев во вращательных и поступательных кинематических парах.

Благодаря этому они могут передавать большие усилия и мощности, чем другие механизмы в аналогичных условиях. Звенья механизмов сравнительно просты в изготовлении.

Механизмы применяют в основном для преобразования вращательного движения входного звена в качательное или возвратно-поступательное движение выходного звена.

Если звенья механизма движутся в одной плоскости, то механизм называется плоским.

Каждый механизм состоит из отдельных звеньев, одно из которых является неподвижным и называется стойкой. Остальные звенья относительно стойки совершают вполне определенные движения.

Звенья механизма в зависимости от их функции в механизме разделяют на входные и выходные, ведущие и ведомые. **Входным** называют звено, которому сообщается движение от двигателя, **выходным** - звено, реализующее движение, для которого и предназначен механизм.

Подвижное соединение двух звеньев образует кинематическую пару. Наибольшее распространение получили кинематические пары, в которых одно звено относительно другого совершает вращательное или поступательное движение. В соответствии с этим пары называют вращательными или поступательными.

Участки звеньев пары, которыми они входят в соприкосновение называют элементами пары. Если соприкосновение про-

исходит по поверхности, то пара называется низшей, а если по линии или в точке, то - высшей. Примерами низших пар могут быть ползун и стойка (неподвижная направляющая), цилиндрический шарнир (вал и подшипник) и т.д.

1.2. Классы кинематических пар

Определение движения звеньев кинематической пары объясняется ее структурой. Известно, что каждое звено в отдельности имеет 6 степеней свободы, т. е. может получать 6 возможных перемещений в пространстве - три поступательных вдоль координатных осей и три вращательных относительно этих осей (рис. 1.1).

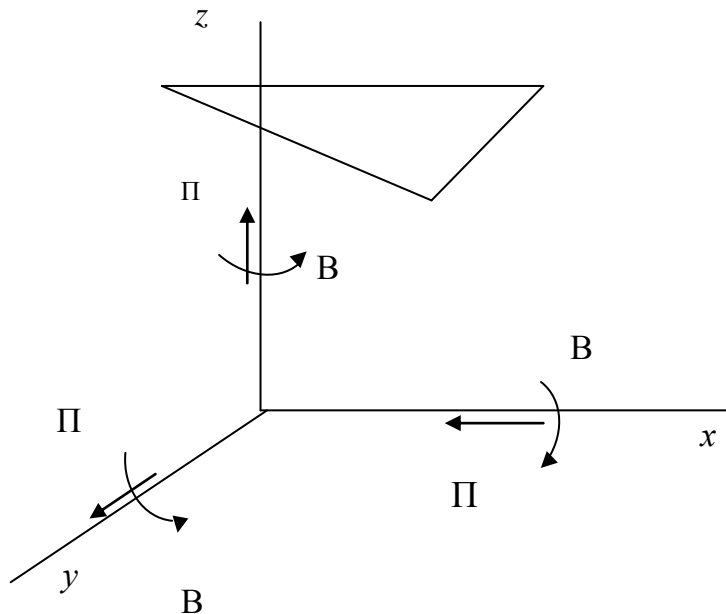


Рис. 1.1. Возможные перемещения тела в пространстве

При соединении звеньев в кинематическую пару, каждое из них накладывает на другое ограничения в движении (связи), в результате чего теряется определенное число степеней свободы. По числу связей, наложенных на относительное движение звеньев, кинематические пары делятся на 5 классов.

Наибольшее распространение имеют пары V-го класса (они имеют лишь одну степень свободы): звенья в них могут получать либо вращательное, либо поступательное движение. В парах IV-го класса возможно 2 относительных движения звеньев; например, свободный цилиндрический шарнир (рис. 1.2) имеет

две степени свободы - вращательное вокруг оси и поступательное вдоль этой оси.

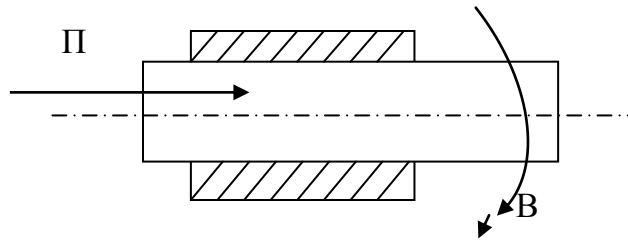


Рис. 1.2. Кинематическая пара IV класса

В таком же движении находятся звенья всех высших пар (в плоских кинематических цепях) и поэтому они относятся к парам IV-го класса. Таким образом, пары V-го класса одноподвижны, пары IV-го класса - двухподвижны.

1.3. Кинематические цепи и механизмы

Совокупность соединенных между собой звеньев в кинематические пары называют кинематической цепью. Кинематические цепи разделяют на разомкнутые и замкнутые, простые и сложные. Разомкнутая цепь (рис.1.3, а) имеет свободные элементы, к которым могут быть присоединены другие звенья. В замкнутой цепи все звенья образуют замкнутый контур, не имеющий свободных элементов (рис.1.3,б).

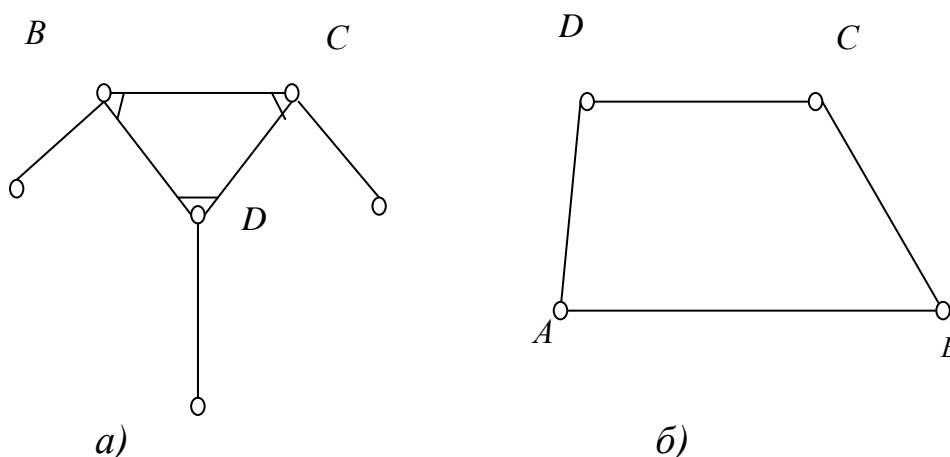


Рис. 1.3. Кинематические цепи: а) – разомкнутая, б) - замкнутая

Простой называют цепь, в которой каждое звено входит в состав не более двух кинематических пар. На рис.1.3,б звено AB входит в состав двух пар - A и B . Сложная цепь имеет в своем

составе базисные звенья, которые включаются в три и более кинематических пар (на рис.1.3,а базисным звеном является звено *BCD*).

В кинематических цепях все звенья подвижны. Если же одно из звеньев закрепить неподвижно, то цепь превращается в механизм. По характеру движения точек звеньев механизма относительно выбранной плоскости кинематические цепи и механизмы разделяют на плоские и пространственные. В плоских цепях и механизмах точки всех звеньев движутся параллельно одной плоскости. Такое движение в рычажных механизмах обеспечивается параллельным расположением осей шарниров. Если же оси шарниров расположены не параллельно, то точки звеньев описывают пространственные траектории, т.е. движутся не параллельно одной плоскости.

Каждый механизм имеет звенья ведущие и ведомые. Ведущее звено, совершающее вращательное движение с поворотом на угол 360 градусов, называют кривошипом (рис.1.4, а). Звено поступательного движения называют ползуном (рис. 1.4, б). Звено, совершающее качательное движение называют коромыслом (рис 1.4, в).

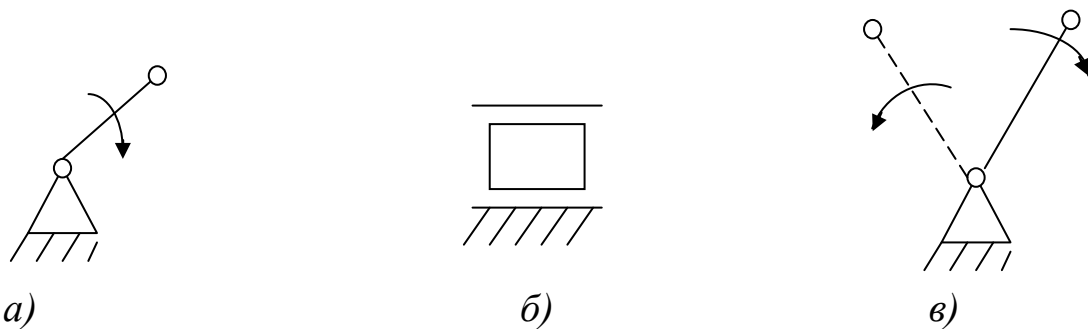


Рис. 1.4. Звенья механизма: а) – кривошип; б) – ползун 3; в) - коромысло

Качающееся или вращающееся звено, которое является подвижной направляющей для ползуна, называется кулисой (рис. 1.5,а). Звено, совершающее плоско-параллельное движение, называется шатуном (рис. 1.4, б, 1.5,б). Обычно шатун соединяет кривошип и ползун, кривошип и коромысло, кулису и ползун.

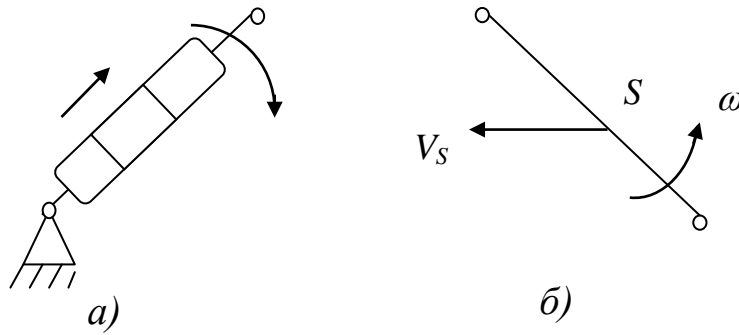


Рис. 1.5. Звенья механизма: а) – кулиса; б) – шатун

1.4. Степень подвижности механизма

Число подвижных звеньев, которое необходимо для сообщения ведомым звеньям заданных движений, зависит от структуры механизма, т. е. от числа звеньев и числа кинематических пар различных классов. Эта зависимость отражается структурной формулой механизма, определяющей степень подвижности (число ведущих звеньев) в зависимости от его структуры.

Для плоских механизмов формула для определения степени подвижности (формула П.Л.Чебышева) имеет вид:

$$W = 3n - 2p_5 - p_4, \quad (1.1)$$

где W - степень подвижности механизма;

n - число подвижных звеньев;

p_5 - число пар V-го класса;

p_4 - число пар IV-го класса.

Пример. Определить степень подвижности механизма, изображенного на рис. 1.6.

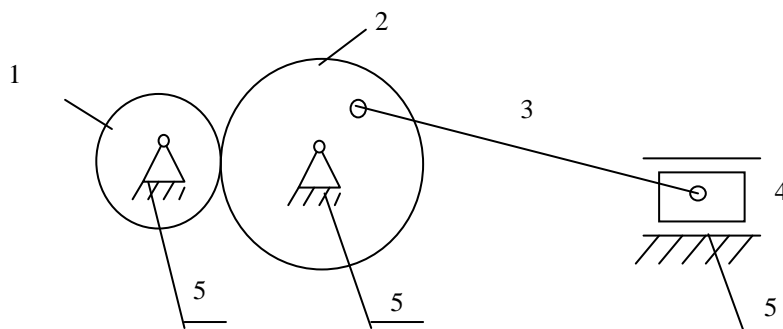


Рис. 1.6. Определение степени подвижности плоского механизма

Решение. Механизм имеет 4 подвижных звена (1, 2, 3, 4), число пар V-го класса - 5 (между звеньями 5-1, 5-2, 2-3, 3-4, 5-4), число пар IV-го класса - 1 (между звеньями 1-2).

Степень подвижности будет равна $W = 3 \cdot 4 - 2 \cdot 5 - 1 = 1$.

Следовательно, для работы механизма необходимо одно ведущее звено. В принципе, ведущим звеном может быть любое звено, например, ползун 4. Однако, чаще всего ведущим звеном является кривошип.

1.5. Условное обозначение звеньев и кинематических пар

Кинематические цепи и механизмы изображают графически в виде схем и планов. Схемой называют изображение звеньев и пар с помощью специально принятых условных обозначений, но без определенного масштаба. План изображает цепь или механизм в принятом масштабе с учетом известных длин звеньев.

Звено рычажного механизма изображают отрезком прямой с кружочками на концах, изображающие элементы для образования вращательных пар (рис. 1.7,а). Звено, совершающее поступательное движение в направляющих (ползун), изображается прямоугольником с элементом вращательной пары (рис 1.7,б). Неподвижное звено (стойка) отмечается штриховкой или изображается равносторонним треугольником со штриховкой (рис 1.7,в).

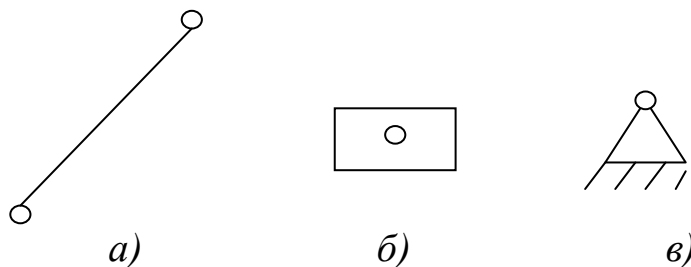


Рис. 1.7. Схематическое обозначение звеньев: а) – звено вращательного или плоского движения; б) – ползун; в) - стойка

Если звенья присоединяются к стойке, образуя вращательные пары в нескольких местах, удаленных друг от друга, то стойка изображается соответствующим числом треугольников со штриховкой, которая отмечается одним числом.

1.6. Структурные группы Л.В. Ассура

Каждый механизм состоит из отдельных структурных групп. Эти группы образуются из пар V-го класса, которые по-

сле присоединения их свободными элементами к стойке образуют жесткую систему или механизм нулевой подвижности.

Таким образом, **структурной группой Ассура** называют такую кинематическую цепь, которая, будучи присоединенной элементами внешних кинематических пар к стойке, имеет нулевую степень подвижности. В структурную группу входят кинематические пары только V-го класса.

Структурная формула группы Ассура имеет вид:

$$W = 3n - 2p_5 = 0. \quad (1.2)$$

Простейшая структурная группа состоит из двух звеньев, образующих вращательную или поступательную пару. Такая группа называется **диадой**. Примеры диад показаны на рис. 1.8.

Звенья, которыми присоединяется группа к другим звеньям механизма и к стойке, называются **поводками**.

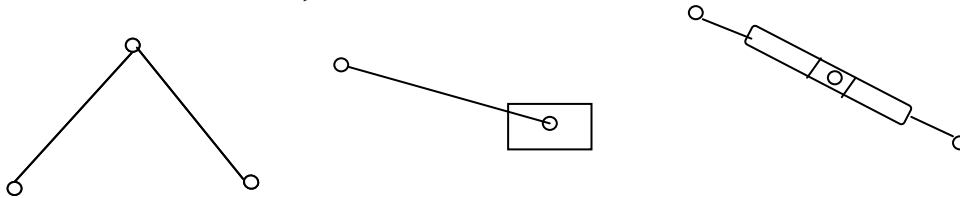


Рис.1.8. Примеры двухповодковых структурных групп (диад)

Более сложные структурные группы состоят из большего числа звеньев (рис. 1.9). На рис 1.9, а показана структурная группа, состоящая из четырех звеньев, причем одно из них (ABC) является базисным.

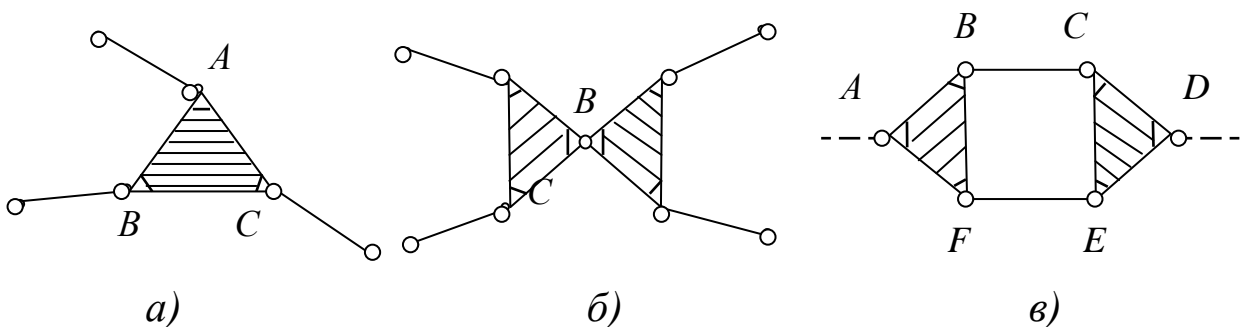


Рис. 1.9. Структурные группы: а) – трехповодковая 3-го класса; б) – пара 4-го порядка 3-го класса; в) – пара 2-го порядка 4-го класса

На рис 1.9, б показана структурная группа, состоящая из 6 звеньев причем 4 из них представляют поводки. На рис.1.9,в по-

казана группа из четырех звеньев присоединяемых к механизму в точках *A* и *D*.

1.7. Класс и порядок структурной группы

Каждая структурная группа характеризуется классом и порядком.

Класс группы представляется числом кинематических пар, образующих наиболее сложный замкнутый контур. Так на рис.1.9, в структурная группа относится к 4-му классу, потому что наиболее сложный контур образуется 4-мя парами (*BCEF*). Диады относятся ко 2-му классу.

Порядок структурной группы определяется числом свободных элементов, которыми она присоединяется к стойке и к подвижным звеньям механизма. Порядок численно равен числу поводков со свободными элементами. Ведущее звено и стойка образует механизм 1-го класса 1-го порядка, называемый «начальный механизм».

Класс и порядок механизма определяются наивысшим классом и порядком, входящим в его состав структурных групп. Так, например, механизм изображенный на рис.1.10, относится к механизму 3-го класса 4-го порядка.

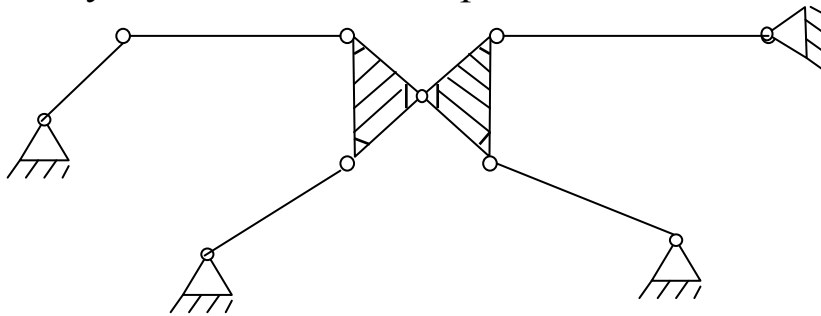


Рис. 1.10. Определение порядка и класса механизма

1.8. Образование механизмов

Новый механизм образуется присоединением к начальному механизму (из стойки и ведущего звена) структурных групп, в результате чего механизм увеличивает число звеньев и кинематических пар, но сохраняет прежнюю степень подвижности. Число присоединенных звеньев и пар определяется из структурной формулы группы Ассура:

$$P_5 = 3n / 2 \quad (1.3)$$

Из формулы (1.3) следует, что число присоединенных звеньев должно быть четным, тогда число присоединяемых пар должно быть кратным трем.

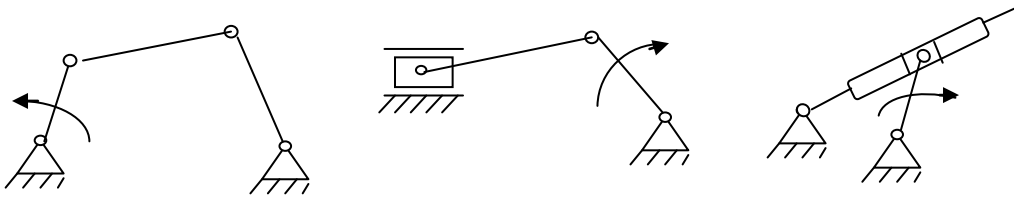


Рис. 1.11. Образование механизмов: а) – кривошипно-коромысловый; б) – кривошипно-ползунный; в) кривошипно-кулисный

Так, например, при $n = 2$, $P_5 = 3$, если присоединить структурную группу первого вида к кривошипу и стойке, получится четырехзвенный механизм с вращательными парами (рис 1.11, а), а при присоединении этой же группы к начальному механизму из ползуна и стойки получается кривошипно-ползунный механизм (рис 1.11,б). При присоединении структурной группы третьего вида к начальному механизму из кривошипа и стойки получается кулисный механизм (рис 1.11,в)

1.9. Разложение механизма на структурные группы

При выполнении структурного анализа механизма производят его разложение на структурные группы. Разложение начинают с отсоединения крайних групп и заканчивают выделением начального механизма

Образование механизма производится в обратном порядке: к начальному механизму присоединяется первая структурная группа, а затем последующие группы

Порядок присоединения структурных групп при образовании выражается формулой строения механизма.

Объекты выполнения работы - планшеты с моделями рычажных механизмов.

Пример. Провести структурный анализ механизма, схема которого изображена на рис. 1.12.

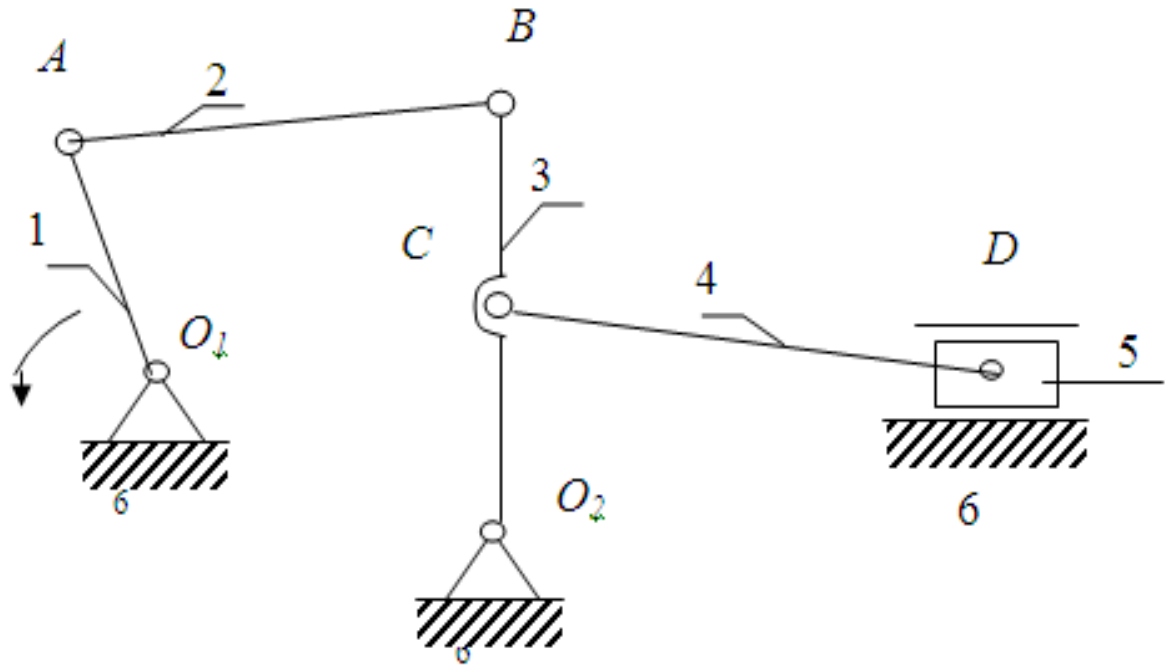


Рис. 1.12. Структурный анализ плоского рычажного механизма

1. Определяем звенья и кинематические пары, составляющие данный механизм (табл. 1.1)

Таблица 1.1

Характеристика звеньев и кинематических пар

№ п/п	Звенья		Кинематические пары		
	Наименование звеньев	Роль звена	Обозначения	Звенья, пары	Относит. движение звеньев
1	Кривошип	Ведущее	O_1	6-1	Вращательное
2	Шатун		A	1-2	
3	Коромысло		B	2-3	
4	Шатун		C	3-4	
5	Ползун		O_2	6-3	
6	Стойка	Неподвиж.	D	4-5	Вращательное
			D	6-5	Поступательн.

2. Выделяем структурные группы (табл. 1.2)

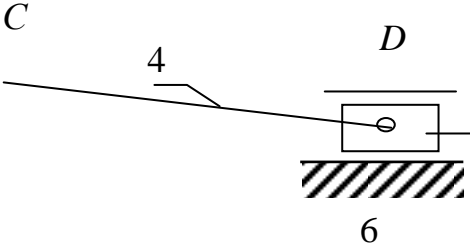
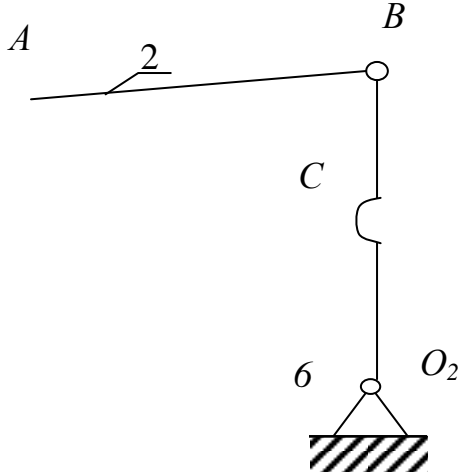
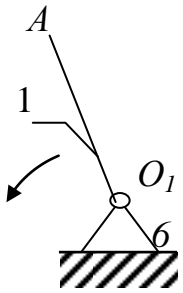
3. Определяем класс и порядок механизма, степень его подвижности.

Класс механизма - II, порядок механизма - II.

Степень подвижности механизма: $W = 3 \cdot 5 - 2 \cdot 7 = 1$

Таблица 1.2.

Характеристика структурных групп механизма

Схема структурной группы	Проверка степ. подвижности	Класс группы	Порядок группы
	$W = 3n - 2P_5 =$ $3 \cdot 2 - 2 \cdot 3 = 0$	II	II
	$W = 3n - 2P_5 = 3 \cdot 2 -$ $2 \cdot 3 = 0$	II	II
	$W = 3n - 2P_5$ $= 3 \cdot 1 - 2 \cdot 1 = 1$	I	I

Содержание работы

1. Построить (начертить) план механизма.
Линейный масштаб: $\mu_l = l_{AB}/AB$ (м/мм)
2. Заполнить таблицу характеристик звеньев и кинематических пар (пример: табл.1.1).

3. Определить степень подвижности механизма:

$$W = 3n - 2p_5 - p_4,$$

где W - степень подвижности механизма; n -число подвижных звеньев; p_5 -число пар V-го класса; p_4 -число пар IV-го класса.

4. Разбить механизм на структурные группы. Заполнить таблицу (пример табл. 1.2).
5. Сформулировать выводы по работе.

Контрольные вопросы

1. Что называют звеньями и кинематическими парами?
2. Как классифицируются кинематические пары по относительному движению звеньев, видам элементов и классам?
3. Что называют кинематической цепью и как классифицируют кинематические цепи?
4. В чем отличие механизма от кинематической цепи? Какие звенья имеет механизм?
5. Как определить степень подвижности механизма?
6. Что называют структурной группой? Каких видов бывают структурные группы?
7. Как определяют класс и порядок структурной группы механизма?
8. В чем заключается принцип образования механизма из структурных групп?
9. В каком порядке раскладывается механизм на структурные группы?
10. Умение проводить структурный анализ механизма

ЛАБОРАТОРНАЯ РАБОТА № 2

КИНЕМАТИЧЕСКИЙ АНАЛИЗ КУЛАЧКОВОГО
МЕХАНИЗМА

Цель работы: изучить структуру и кинематические параметры кулачкового механизма.

Общие теоретические положения

Кулачковые механизмы предназначены для преобразования движения (как правило, вращательного) входного звена – кулачка в согласованное движение по строго заданному закону выходного звена - толкателя. Закон движения толкателя определяется профилем кулачка и является основной характеристикой кулачкового механизма, от которой зависят его функциональные свойства.

Схема механизма представлена на рис. 2.1, 2.2.

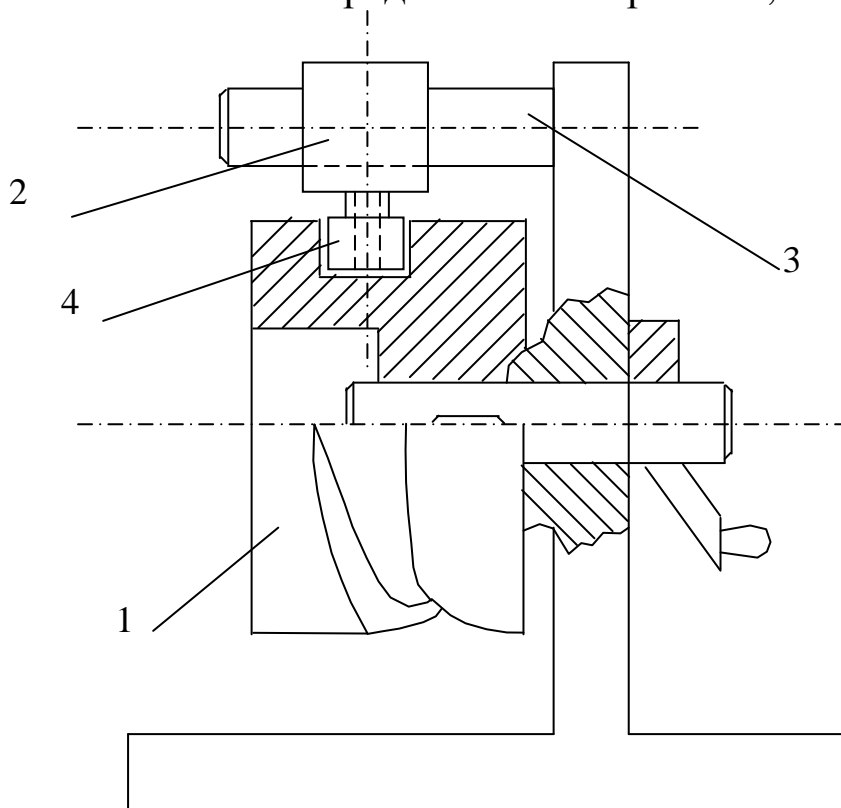


Рис. 2.1. Схема барабанного кулачкового механизма:
1 – кулачок; 2 – толкатель; 3 – стойка; 4 – ролик

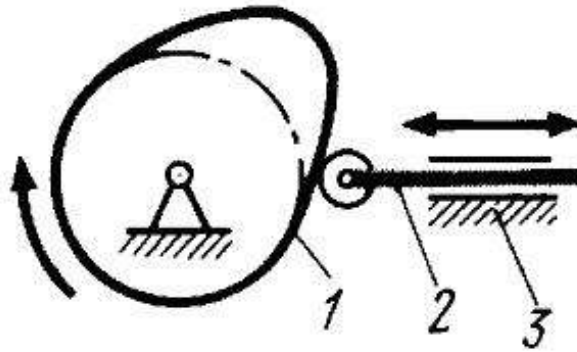


Рис 2.2. Схема дискового кулачкового механизма:
1 - кулачок; 2 - толкатель; 3 - стойка

Контакт кулачка с толкателем может обеспечиваться *геометрическим замыканием* за счёт пазов, охватывающих роликов (см. рис. 2.1) или *силовым замыканием* кинематической пары путём воздействия силы: тяжести, упругости пружин, давления воздуха или жидкости (см. рис. 2.2).

Рабочая поверхность толкателей, воспринимающая нагрузку от кулачка, подвержена износу. Чтобы уменьшить износ, распределить его равномернее по контактной поверхности толкателя и увеличить надёжность и долговечность механизма, используют башмаки различной конструкции: роликовые, тарельчатые. Выполнение башмаков в виде роликов позволяет частично исключить трение скольжения, заменив его трением качения, уменьшить износ элементов высшей кинематической пары и повысить надёжность механизма.

Критерием силовой работоспособности является угол давления α , определяющий положение нормали к профилю кулачка в высшей кинематической паре относительно вектора скорости контактной точки ведомого звена. Чем больше угол давления, тем больше реакции в кинематических парах.

Габаритные размеры механизма, обеспечивающие эффективную работу кулачкового механизма, зависят от заданных условий и ограничений, таких как закон движения толкателя и допускаемый угол давления, требований к реверсивности кулачка.

Содержание работы

1. Повернуть кулачок 1 так, чтобы толкатель 2 занял крайнее положение, соответствующее углу поворота кулачка 0.

2. Поворачивая последовательно кулачок на углы, кратные 10 градусам, замерить величины перемещения S_2 мм толкателя по шкале.

3. По результатам измерений построить график зависимости перемещений 2 толкателя от угла φ кулачка.

4. Отметить на диаграмме зависимости $S_z(\varphi)$ фазовые углы: удаления, дальнего стояния, приближения и ближнего стояния.

5. Определить, при каких углах поворота кулачка скорость толкателя имеет максимальное и минимальное значение.

6. Определить степень подвижности механизма по формуле:

$$W = 3n - 2P_5 - P_4$$

7. Сформулировать выводы по работе.

Контрольные вопросы

1. Как называются звенья механизма?
2. Как называются фазы работы механизма?
3. Что называется углом давления?
4. Каково назначение ролика в кулачковых механизмах?
5. Что такое замыкание?
6. От чего зависят минимальные размеры кулачка?

ЛАБОРАТОРНАЯ РАБОТА № 3

КИНЕМАТИЧЕСКИЙ АНАЛИЗ ЗУБЧАТОГО МЕХАНИЗМА С НЕПОДВИЖНЫМИ ОСЯМИ

Цель работы: исследование структуры и кинематики зубчатого механизма, определение передаточного отношения.

Общие теоретические положения

Кинематический анализ зубчатых механизмов заключается в определении угловых скоростей выходных и промежуточных звеньев по известным угловым скоростям входных звеньев.

Зубчатые механизмы могут быть плоскими и пространственными. У плоских механизмов звенья вращаются относительно параллельных осей. Пространственные механизмы применяют для передачи вращательного движения между пересекающимися или скрещивающимися осями.

Кроме того, зубчатые механизмы подразделяют на механизмы с неподвижными и подвижными осями вращения (планетарные механизмы).

Для выполнения кинематического анализа необходимо определить передаточное отношение зубчатой передачи. Передаточным отношением U_{12} называется отношение угловой скорости ω_1 входного зубчатого колеса 1 к угловой скорости ω_2 зубчатого колеса 2:

$$U_{12} = \omega_1 / \omega_2 \quad (3.1)$$

У плоских механизмов передаточное отношение положительное, если зубчатые колеса вращаются в одном направлении, и отрицательное, если колеса вращаются в разные стороны.

Угловые скорости колес, находясь в зацеплении, обратно пропорциональны радиусам начальных окружностей r и числам зубьев.

Таким образом, передаточное отношение для пары цилиндрических зубчатых колес внешнего зацепления (рис. 3.1, а)

$$U_{12} = \omega_1 / \omega_2 = n_1 / n_2 = r_1 / r_2 = - z_2 / z_1 \quad (3.2)$$

внутреннего зацепления (рис. 3.1 б.)

$$U_{12} = \omega_1 / \omega_2 = n_1 / n_2 = r_1 / r_2 = z_2 / z_1 \quad (3.3)$$

На кинематической схеме направление вращения зубчатых колес можно показать стрелками.

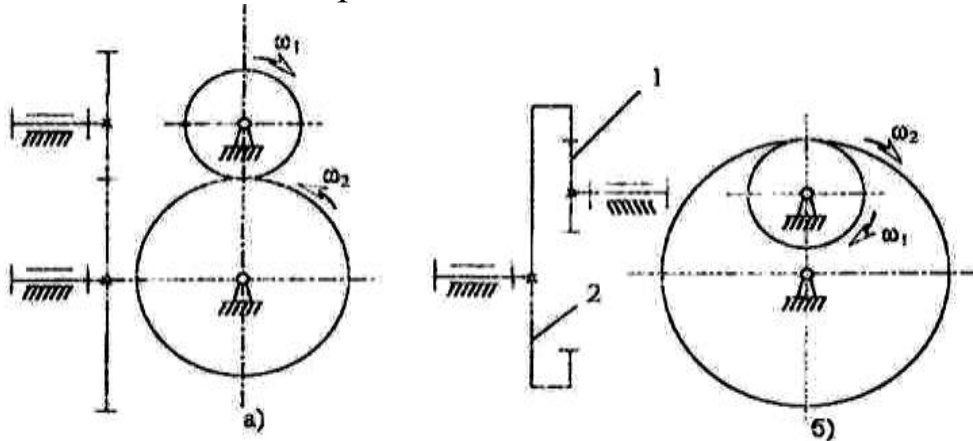


Рис. 3.1. Схемы зубчатых механизмов с параллельными неподвижными осями.

Общее передаточное отношение многосвязного механизма равно произведению передаточных отношений отдельных механизмов (ступеней):

$$U_{1i} = U_{12} U_{23} U_{34} \dots U_{(i-1)i}$$

Многосвязные зубчатые механизмы с неподвижными осями подразделяют на рядовые и ступенчатые (рис. 3.2 а, б). Передаточное отношение механизма изображенного на рис. 3.2, а:

$$U_{14} = (-z_2/z_1) \cdot (-z_3/z_2) \cdot (-z_4/z_3) = -z_4/z_1$$

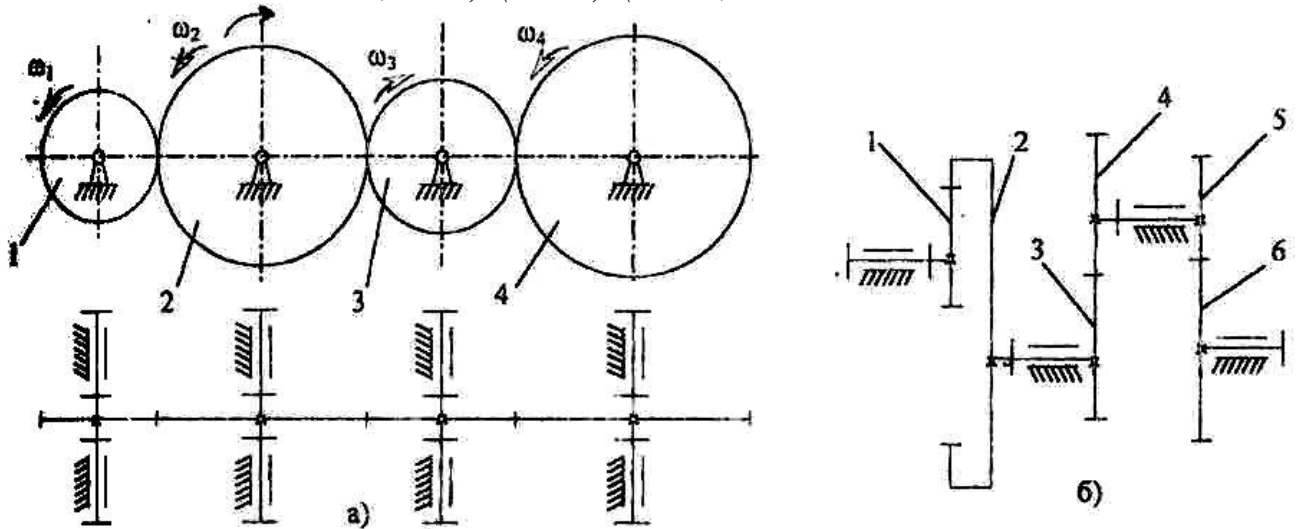


Рис. 3.2. Схемы многосвязных зубчатых механизмов

В общем случае при: i колесах в механизме и k внешних зацеплениях формула имеет вид:

$$U_{1i} = (-1)^k \frac{\prod_{i=1}^n z_i^{\text{ведом}}}{\prod_{i=1}^n z_i^{\text{ведущ}}} \quad (3.4)$$

где Π - знак произведения

Общее передаточное отношение рядового механизма не зависит от числа зубьев промежуточных колес. Эти колеса применяют для измерения направления вращения выходного звена при неизменном направлении вращения входного либо для обеспечения передачи движения при большом расстоянии между осями вращения входного и выходного колес.

Для ступенчатого механизма (рис. 3.2, б) передаточное отношение определяется по формуле

$$U_{14} = (z_2/z_1) \cdot (-z_4/z_3) \cdot (-z_6/z_5) = z_2 z_4 z_6 / z_1 z_3 z_5$$

Знак передаточного отношения определяют также по правилу стрелок. Подбирая числа зубьев в ступенчатом механизме, можно получить большие передаточные отношения, чем у рядовой передачи.

Объекты выполнения работы: зубчатые механизмы с неподвижными осями.

Содержание работы

1. Используя модель, составить кинематическую схему зубчатого механизма. Определить степень подвижности по формуле Чебышева. Сосчитать числа зубьев зубчатых колес.

2. Составить формулу для вычисления передаточного отношения от входного к выходному звену и определить его значение.

3. Проверить передаточное отношение, используя модель механизма. Для этого повернуть входное звено на угол φ_1 и измерить угол поворота φ_i выходного звена, после чего вычислить передаточное отношение по формуле

$$U_{1i} = \varphi_1 / \varphi_i$$

4. Результаты вычислений представить в таблице.

Таблица 3.1

Параметры зубчатого механизма

Схема механизмов	Числа зубьев						Передаточное отношение	

5. Сформулировать выводы по работе.

Контрольные вопросы

1. Для чего применяются зубчатые механизмы?
2. Каковы схемы механизмов с неподвижными осями?
3. Чем отличаются рядовые передачи от ступенчатых?
4. Как определяется передаточное отношение механизма?
5. Какие колеса называют паразитными и на что они влияют?

ЛАБОРАТОРНАЯ РАБОТА № 4

ИЗУЧЕНИЕ КОНСТРУКЦИИ И КИНЕМАТИЧЕСКИЙ АНАЛИЗ ФРИКЦИОННОГО ВАРИАТОРА

Цель работы: изучение конструкций и кинематических характеристик фрикционных передач.

Общие теоретические положения

Фрикционной передачей называют механизм, в котором движение одного жесткого звена преобразуется в движение другого жесткого звена за счет сил трения.

Во фрикционных передачах вращательное движение ведущего звена преобразуется или во вращательное или в поступательное движение ведомого звена. Передачи могут иметь как постоянное передаточное отношение (рис.4.1), так и переменное (рис.4.2 – 4.4). В последнем случае передача называется вариатором.

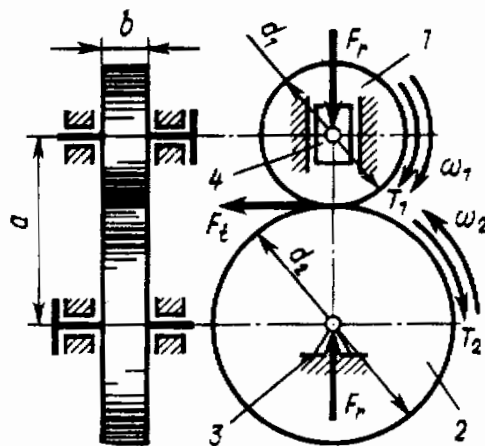


Рис.1.1. Схема фрикционного механизма: 1- ведущий каток; 2 – ведомый каток; 3 – неподвижная опора; 4 – подвижная опора

Достоинства передач: простота конструкции, плавность и бесшумность работы, возможность бесступенчатого регулирования угловых скоростей.

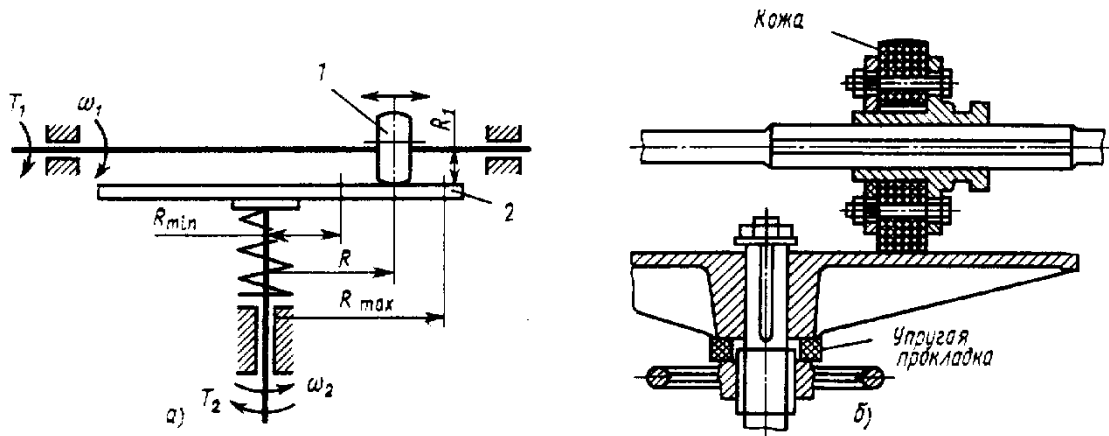


Рис.1.2. Схема фрикционного вариатора:
1 – ведущий каток; 2- ведомый диск

Недостатки: большое давление на валы и опоры, необходимость регулировки силы прижатия катков, сравнительно высокий износ.

Фрикционные механизмы характеризуется передаточным отношением. С учетом коэффициента проскальзывания ε можно записать для передачи

$$u = \frac{\omega_1}{\omega_2} = -\frac{d_2}{d_1(1 - \varepsilon)}; \quad (4.1)$$

для вариатора

$$u_{\max} = \frac{\omega_1}{\omega_{2\min}} = -\frac{R_{\max}}{R_1}; \quad u_{\min} = \frac{\omega_1}{\omega_{2\max}} = -\frac{R_{\min}}{R_1}; \quad (4.2)$$

где d_1 и d_2 - соответственно диаметры ведущего и ведомого катков; R_{\max} , R_{\min} и R_1 - соответственно радиусы диска и ведущего колеса.

В различных мехатронных устройствах нашли применение вариаторы различных типов.

Рассмотрим некоторые конструкции вариаторов.

Лобовые вариаторы (см. рис.4.2). Ведущий каток 1 радиуса R_1 , устанавливается на валу на скользящей шпонке и может перемещаться вдоль оси. Ведомый каток 2 радиуса R_2 закреплен на валу неподвижно. За счет нажимного устройства создается сила трения, необходимая для работы вариатора. Бесступенчатое изменение угловой скорости в этом вариаторе достигается пере-

мещением вдоль вала ведущего катка 1; при этом $R_1 = \text{const}$; $R_2 \neq \text{const}$. Отсюда передаточное число

$$u \approx R_2/R_1 \neq \text{const},$$

здесь не учитывается проскальзывание катков, поэтому равенство приближенное.

Лобовой вариатор позволяет изменять направление и частоту вращения ведомого вала, останавливать его на ходу без выключения привода.

Торовые вариаторы (см. рис. 4.3). На концы валов насажены две торовые чашки 1 и 2. Вращение от ведущей чашки к ведомой передается промежуточными дисками 3, свободно вращающимися на осях 4. Угловая скорость ведомой чашки изменяется при одновременном повороте осей 4 вокруг шарнира 5. При этом изменяются радиусы R_1 и R_2 чашек 1 и 2, т. е. $R_1 \neq \text{const}$; $R_2 \neq \text{const}$. Отсюда

$$u \approx R_2/R_1 \neq \text{const}$$

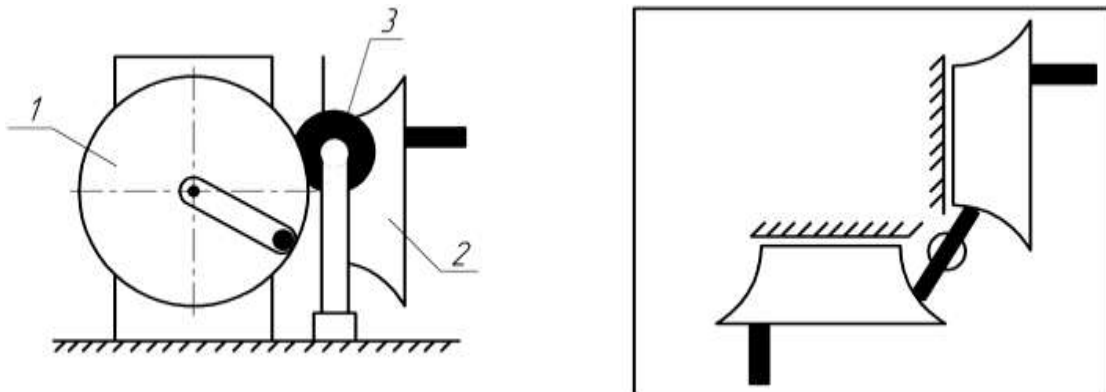


Рис. 4.3. Тордовый вариатор: 1 — ведущая тордовая чашка; 2 — ведомая тордовая чашка; 3 — ролик; 4 — оси дисков; 5 — шарниры осей

Вариатор с коническими катками (см. рис. 4.4). На ведущем и ведомом валу установлены катки 1 и 2 с рабочими поверхностями конической формы. Вращение от ведущего катка 1 к ведомому 2 передается промежуточным диском 3 цилиндрической формы, свободно вращающимся на оси 4. Пружина 5 обеспечивает необходимую силу нажатия для нормальной работы вариатора. При перемещении промежуточного диска 3 вдоль оси 4 радиусы R_1 и R_2 ведущего 1 и ведомого 2 катков изменяются. В данной конструкции вариатора $R_1 \neq \text{const}$; $R_2 \neq \text{const}$. Отсюда

$$u \approx R_2/R_1 \neq \text{const}$$

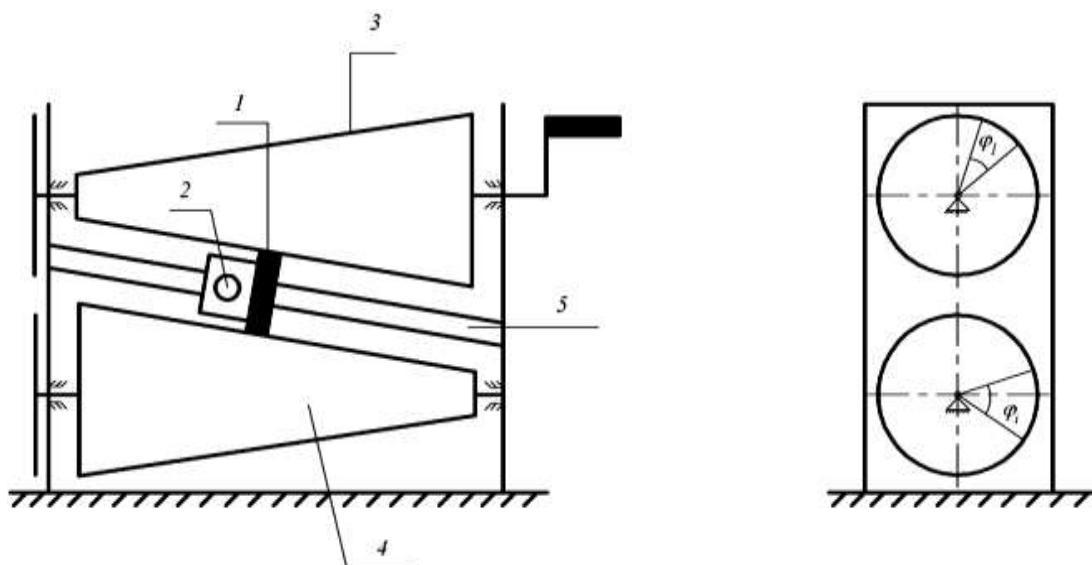


Рис.4.4. Конусный вариатор: 1 – ролик, 2 – фиксатор, 3 - ведущий каток; 4 – ведомый каток; 5 – направляющая (стойка).

Объект выполнения работы: макет конусного вариатора (рис. 4.4).

Содержание работы

1. Ознакомиться с конструкцией вариатора и нарисовать его кинематическую схему.
2. Замерить основные геометрические параметры .
3. С помощью штангенциркуля измерить диаметры d_1 ведущего и d_2 ведомого катков в точке их касания с роликом.
4. Составить формулу для вычисления расчетного передаточного отношения от входного к выходному звену и определить его значение:

$$u_{\text{расч}} = \frac{d_2}{d_1} \quad (4.3)$$

5. Определить фактическое передаточное отношение через углы поворотов ведущего и ведомого вала. Для этого необходимо повернуть ведущий вал на угол φ_1 и измерить угол поворота φ_2 ведомого, после чего вычислить передаточное отношение по формуле

$$U_{\text{факт}} = \varphi_1 / \varphi_2 \quad (4.4)$$

6. Определить коэффициент проскальзывания ε

$$\varepsilon = 1 - \frac{u_{\text{расч}}}{u_{\text{факт}}} \quad (4.5)$$

7. Переместить ролик в некоторое следующее положение и повторить пункты 3-6 для этого положения.

8. Определить расчетное и фактическое передаточное отношение вариатора, а также коэффициент проскальзывания для пяти фиксированных положений ролика, перемещая его от одного крайнего положения до другого.

9. Полученные результаты занести в таблицу.

10. Определить степень подвижности механизма:

$$11. W = 3 \cdot n - 2 \cdot p_5 - p_4$$

Таблица 4.1- Результаты измерений

№	Перемещение ролика S , мм	Диаметры катков		Передаточное отношение $U_{\text{расч}}$	Угол поворота катков, °		Передаточное отношение $U_{\text{факт}}$	Коэффициент проскальзывания ε
		d_1 , мм	d_2 , мм		φ_1	φ_2		
1								
2								
3								
4								
5								

12. Построить графики зависимости расчетного передаточного отношения фрикционного вариатора и коэффициента проскальзывания от положения ролика.

13. Сформулировать выводы по работе.

Контрольные вопросы

1. Какая передача называется фрикционной? Что такое вариатор?
2. Перечислите преимущества и недостатки фрикционных механизмов.
3. Как определяется передаточное отношение фрикционной передачи? Как меняется передаточное отношение механизма при изменении положения ролика?
4. Чему равна степень подвижности механизма?
5. Из каких звеньев состоит механизм?
6. Что такое коэффициент проскальзывания и как он определяется?

ЛАБОРАТОРНАЯ РАБОТА № 5

ИЗУЧЕНИЕ ПЕРЕДАЧ С ГИБКИМИ СВЯЗЯМИ

5.1. Изучение конструкций и кинематики ременных передач

Цель работы – изучение конструкций и кинематических свойств ременных передач.

Общие теоретические положения

Ременные передачи относятся к передачам с гибкими связями. Ременная передача является фрикционным механизмом и служит для передачи вращательного движения на большие расстояния.

Ременная передача (рис.5.1) состоит из двух шкивов 1 и 2, связанных ремнем 3 и натяжного устройства 4, обеспечивающего передачу движения за счет сил трения.

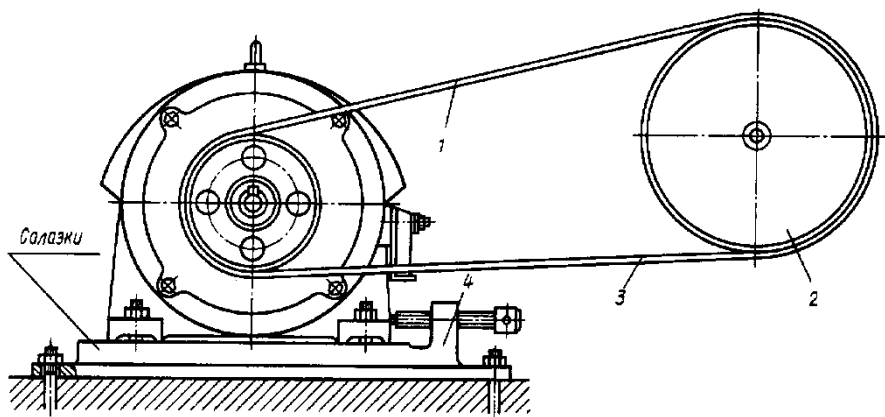


Рис.5.1. Схема ременной передачи

По типу ремней передачи делят на плоско-ременные (рис.5.2, а, б), клиноременные (рис.5.2, в) круглоременные (рис. 5.2, г, д).

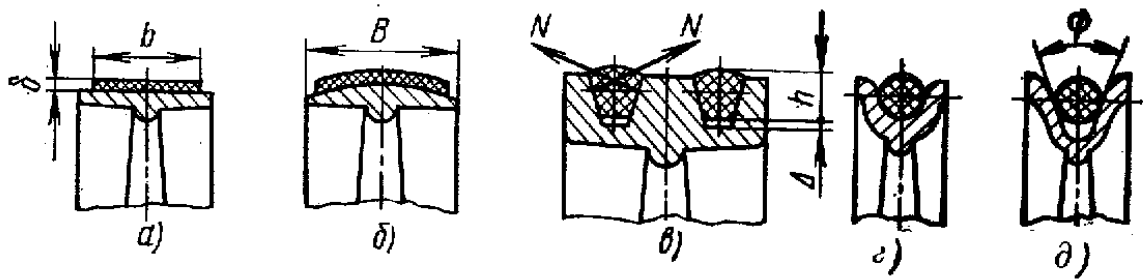


Рис.5.2. Типы ремней

Ременная передача является одним из старейших типов механических передач, сохранивших свое значение до последнего времени. Основные преимущества ременной передачи: возможность передачи движения на значительное расстояние (до 15 м и более); плавность и бесшумность работы, обусловленные эластичностью ремня и позволяющие работать при высоких скоростях; предохранение механизмов от резких колебаний нагрузки вследствие упругости ремня; предохранение механизмов от перегрузки за счет возможного проскальзывания ремня; простота конструкции и эксплуатации (передача не требует смазки).

Основными недостатками ременной передачи являются: повышенные габариты (для одинаковых условий диаметры шкивов примерно в пять раз больше диаметров зубчатых колес); некоторое непостоянство передаточного отношения, вызванное зависимостью скольжения ремня от нагрузки; повышенная нагрузка на валы и их опоры, связанная с большим предварительным натяжением ремня (увеличение нагрузки на валы в 2...3 раза по сравнению с зубчатой передачей); низкая долговечность ремней (в пределах от 1000 до 5000 ч).

Ременные передачи применяют преимущественно в тех случаях, когда по условиям конструкции валы расположены на значительных расстояниях.

Основными критериями работоспособности ременных передач являются: тяговая способность, определяемая силой трения между ремнем и шкивом, долговечность ремня, которая в условиях нормальной эксплуатации ограничивается разрушением ремня от усталости.

Окружные скорости на шкивах определяются по формулам

$$v_1 = \pi d_1 \cdot n_1 / 60; \quad v_2 = \pi d_2 \cdot n_2 / 60.$$

Учитывая упругое скольжение ремня, можно записать $v_2 < v_1$ или

$$v_2 = v_1(1-\varepsilon),$$

где ε — коэффициент скольжения. При этом передаточное отношение

$$u = n_1 / n_2 = v_1 d_2 / (v_2 d_1) = d_2 / [d_1(1-\varepsilon)].$$

Величина ε зависит от нагрузки, поэтому в ременной передаче передаточное отношение не является строго постоянным. При нормальных рабочих нагрузках $\varepsilon \approx 0,0.1 \dots 0.2$. Небольшое значение ε позволяет приближенно принимать

$$u \approx d_2 / d_1$$

Ременные передачи используют как понижающие при мощностях $N \leq 50 \text{ кВт}$, линейных скоростях ремня $V \approx 5-15 \text{ м/с}$ и передаточных отношениях $u \leq 4$.

Объект выполнения работы: макет клиноременной передачи.

Содержание работы

1. Используя модель, составить кинематическую схему ременной передачи. Определить тип ремня.

2. Определить основные кинематические соотношения (передаточное отношение, диаметры шкивов). Полученные данные свести в таблицу.

3. Проверить передаточное отношение, используя модель механизма. Для этого повернуть входное звено на угол φ_1 и измерить угол поворота φ_i выходного звена, после чего вычислить передаточное отношение по формуле

$$U_{1i} = \varphi_1 / \varphi_i$$

4. Определить степень подвижности механизма.

$$W = 3 \cdot n - 2 \cdot p_5 - p_4$$

5. Сформулировать выводы по работе

Контрольные вопросы

1. Какие передачи называются ременными?
2. Назовите основные типы ременных передач
3. Достоинства и недостатки ременных передач.
4. Порядок выбора ременной передачи.

5.2. Изучение конструкций и кинематики цепных передач

Цель работы – изучение конструкций и кинематических свойств цепных передач.

Общие теоретические положения

Цепная передача принадлежит числу передач с гибкими связями (рис.5.3). Гибким звеном является цепь, входящая в зацепление с зубьями звездочек. Следовательно, цепную передачу можно классифицировать как передачу зацеплением с гибкими связями. Зацепление позволяет обойтись без предварительного натяжения цепи.

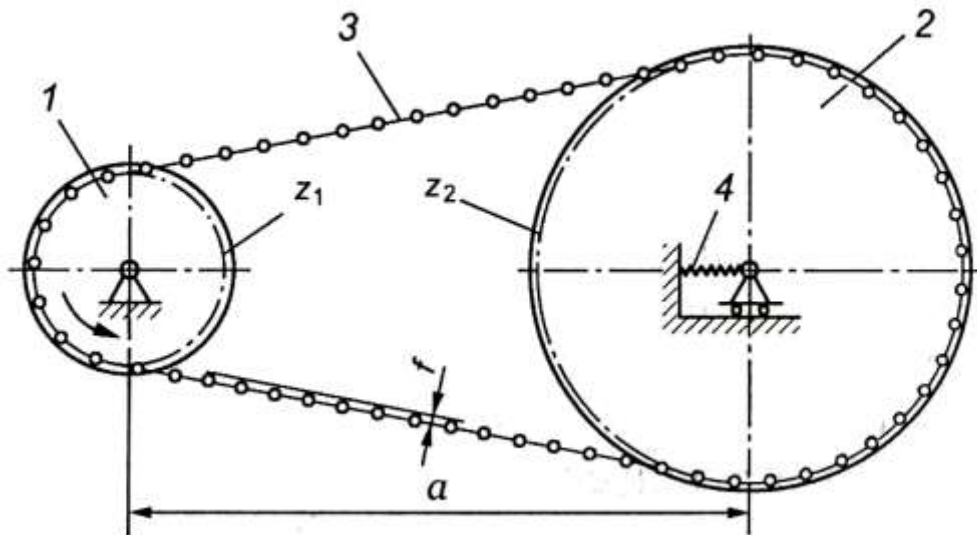


Рис. 5.3 Цепная передача:

1 – ведущая звёздочка; 2 – ведомая звёздочка; 3 – цепь;
4 – натяжное устройство

Цепные передачи разделяют по следующим основным признакам:

1. По типу цепей: с роликовыми (рис.5.4,а), с втулочными (рис.5.4,б), с зубчатыми(рис.5.4,в);
2. По числу рядов цепи делят на однорядные (рис.5.4,а) и многорядные (рис.5.4,б);
3. По числу ведомых звездочек: двухзвенные (рис.5.4) и многозвенные (рис.5.5).

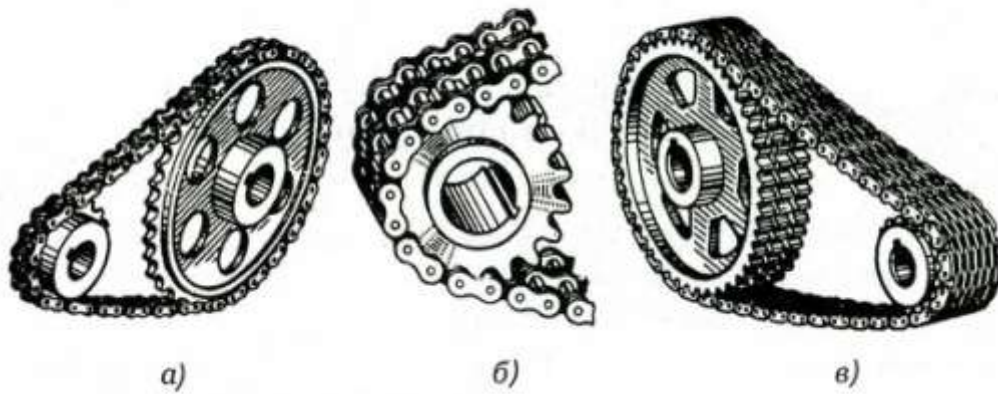


Рис. 5.4. Типы цепных передач:
a – с роликовой цепью; *б* – с втулочной цепью;
в – с зубчатой цепью



Рис. 5.5. Многозвенная цепная передача

На рис.5.6 - 5.8 показаны конструкции приводных цепей.

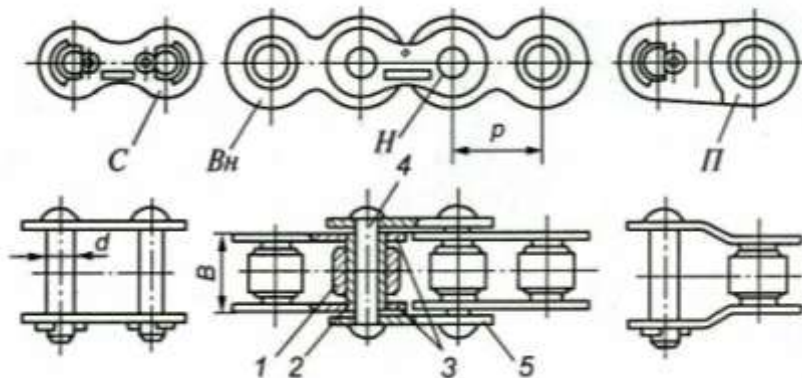


Рис. 5.6. Роликовая цепь:
 1 – ролик; 2 – втулка; 3 – пластины внутреннего звена; 4 – валик;
 5 – пластины наружного звена

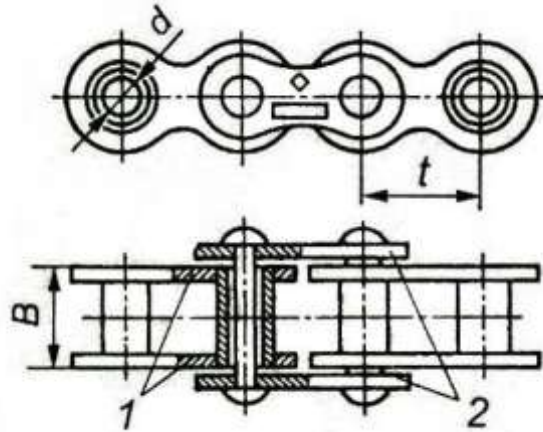


Рис. 5.7. Втулочная цепь:

1 - пластины внутреннего звена; 2 – пластины наружного звена

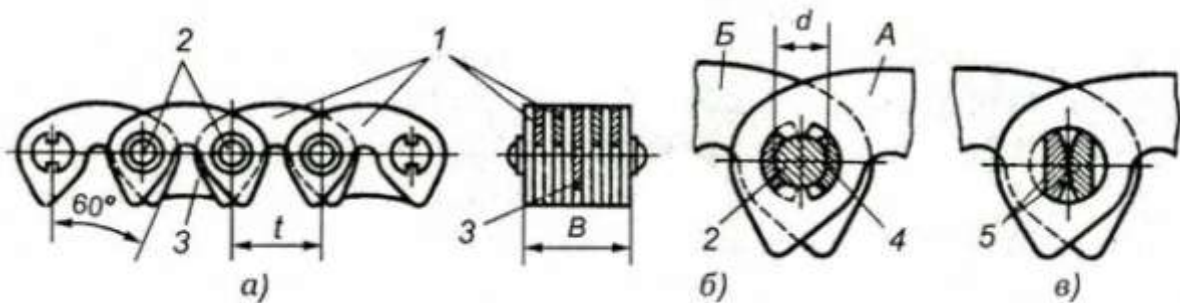


Рис. 5.8. Зубчатая цепь:

1 – пластины; 2 – валики; 3 – направляющие пластины; 4 – шарнир; 5 - призмы

Основные геометрические соотношения цепных передач следующие.

Передаточное отношение

$$u = \frac{\omega_1}{\omega_2} = \frac{Z_2}{Z_1},$$

где ω_1, ω_2 – угловая скорость соответственно ведущей и ведомой звёздочки; z_1, z_2 – число зубьев соответственно ведущей и ведомой звёздочки

Передаточное отношение цепных передач обычно находится в диапазоне $U = 2 - 6$

Межосевое расстояние

$$a \geq (30 - 50)t,$$

где t - шаг цепи.

Допускаемая величина стрелы провисания

$$f = (0,002 - 0,004)a.$$

Делительный диаметр звездочки

$$d = \frac{t}{\sin(180^\circ / z)}.$$

Достоинство цепной передачи: высокий КПД (0.95 – 0.97), отсутствие проскальзывания цепи, меньшие, чем в ременных передачах нагрузки на валы, возможность передачи крутящего момента на сравнительно большие расстояния.

Недостатки: шум, необходимость применения натяжных устройств.

Содержание работы

1. Используя модель, составить кинематическую схему цепной передачи. Определить тип цепи.

2. Определить основные кинематические соотношения (передаточное отношение, шаг цепи, делительные диаметры звездочек). Полученные данные свести в таблицу.

3. Проверить передаточное отношение, используя модель механизма. Для этого повернуть входное звено на угол φ_1 и измерить угол поворота φ_i выходного звена, после чего вычислить передаточное отношение по формуле

$$U_{1i} = \varphi_1 / \varphi_i$$

4. Сформулировать выводы по работе

Контрольные вопросы

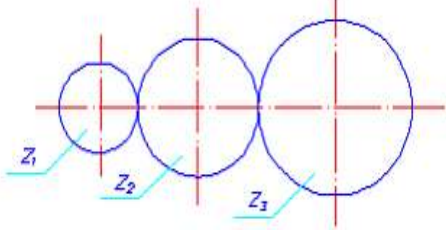
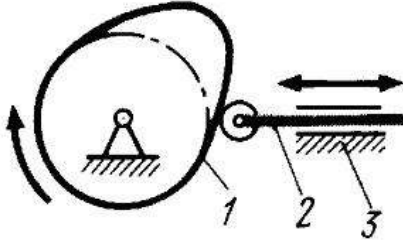
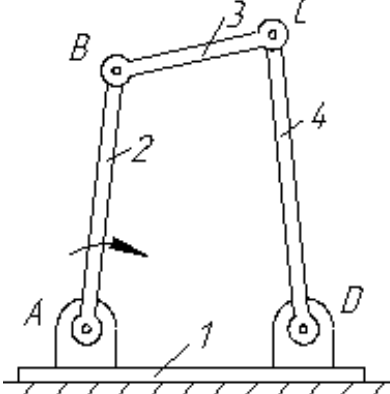
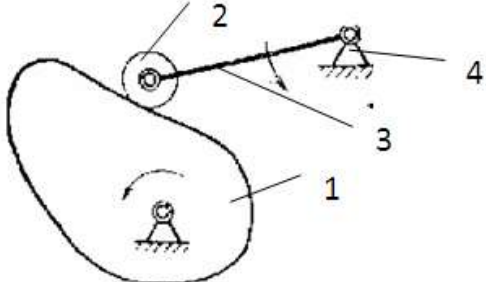
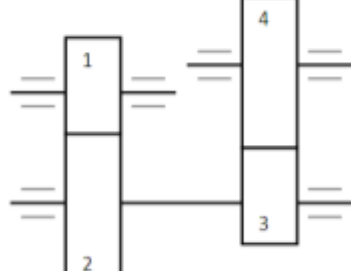
1. Какие передачи называются цепными?
2. Достоинства и недостатки цепных передач.
3. Особенности применения той или иной цепи.
4. Как определяется передаточное отношение цепной передачи?

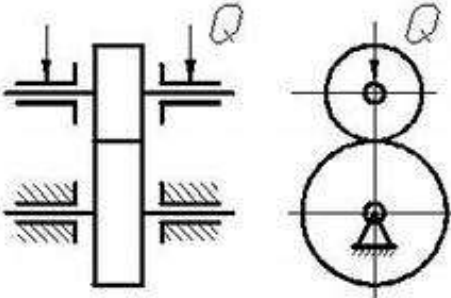
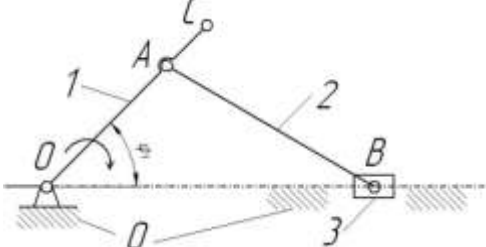
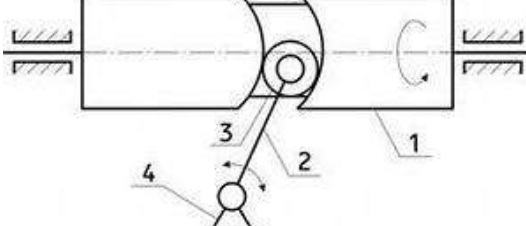
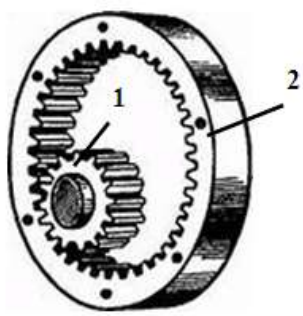
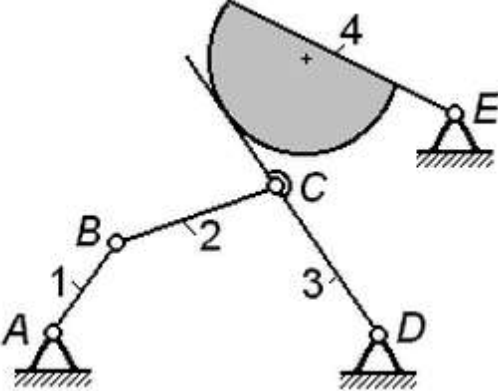
СПИСОК РЕКОМЕНДУЕМОЙ ЛИТЕРАТУРЫ

1. Яцун С.Ф., Кинематика, динамика и прочность машин, прочность машин, приборов и аппаратуры: Учебное пособие. Допущено Учебным объединением высших учебных заведений РФ по образованию в области материаловедения, технологии материалов и покрытий в качестве учебного пособия для студентов высших учебных заведений, обучающихся по направлению подготовки 150100 «Материаловедение и технологии материалов» / С.Ф. Яцун, В.Я. Мищенко, Е.Н. Политов; М.: Альфа-М: ИНФРА-М, 2012 – 208 с.
2. **Андреев В. И.** Техническая механика [Текст]: учебник / В. И. Андреев, А. Г. Паушкин, А. Н. Леонтьев. - М.: АСВ, 2012. - 251 с.: ил. - (Бакалавр). - *Гриф: Рекомендовано Учебно-методическим объединением вузов РФ по образованию в области строительства*
3. Яцун С.Ф., Механика [Текст]: учебное пособие для студентов вузов: в 2 ч. Ч. 1 / С.Ф. Яцун, В.Я. Мищенко; Курск. гос. техн. ун-т. Курск, 2004. 208 с.
4. Яцун С.Ф., Механика [Текст]: учебное пособие для студентов вузов: в 2 ч. Ч. 2 / С.Ф. Яцун, В.Я. Мищенко; Курск. гос. техн. ун-т. Курск, 2004. 210 с.
5. Иосилевич Г.Б. Прикладная механика [Текст] / Г.Б. Иосилевич, Г.Б. Строганович, Г.С. Маслов. М.: Высш. шк., 1989. 351 с. 1986 – 416 с.

ПРИЛОЖЕНИЕ

Тестовые задания для самоконтроля

№	Задание	Варианты ответа
1	Числа зубьев колес цилиндрической зубчатой передачи: $z_1 = 20$, $z_2 = 30$, $z_3 = 40$. Передаточное отношение U_{13} равно...	 <ul style="list-style-type: none"> <input type="radio"/> 0,5 <input type="radio"/> 2 <input type="radio"/> 1,5 <input type="radio"/> 60
2	На рисунке изображен механизм	 <ul style="list-style-type: none"> <input type="radio"/> рычажный <input type="radio"/> кулачковый <input type="radio"/> зубчатый <input type="radio"/> мальтийский
3	Звено 3 механизма, изображенного на рисунке, называется:	 <ul style="list-style-type: none"> <input type="radio"/> кривошип <input type="radio"/> шатун <input type="radio"/> ползун <input type="radio"/> коромысло
4	Толкатель на рисунке обозначен цифрой	 <ul style="list-style-type: none"> <input type="radio"/> 1 <input type="radio"/> 3 <input type="radio"/> 2 <input type="radio"/> 4
5	На рисунке показана схема зубчатой передачи	 <ul style="list-style-type: none"> <input type="radio"/> Рядовой с паразитными колесами <input type="radio"/> ступенчатой <input type="radio"/> простой <input type="radio"/> планетарной

6	На рисунке изображена передача		<input type="radio"/> цепная <input type="radio"/> фрикционная <input type="radio"/> зубчатая <input type="radio"/> ременная
7	Звено 0 механизма, изображенного на рисунке, называется:		<input type="radio"/> кривошип <input type="radio"/> шатун <input type="radio"/> ползун <input type="radio"/> стойка
8	Ролик на рисунке обозначена цифрой		<input type="radio"/> 1 <input type="radio"/> 2 <input type="radio"/> 3 <input type="radio"/> 4
9	Числа зубьев колес цилиндрической зубчатой передачи: $z_1 = 20$, $z_2 = 60$. Угловая скорость шестерни 1 равна 30 рад/с. Угловая скорость (рад/с) колеса 2 равна...		<input type="radio"/> 10 <input type="radio"/> 90 <input type="radio"/> 33 <input type="radio"/> 27
10	Степень подвижности механизма, изображенного на схеме, равна		<input type="radio"/> 0 <input type="radio"/> 1 <input type="radio"/> 2 <input type="radio"/> 3