

Документ подписан простой электронной подписью

Информация о владельце:

ФИО: Емельянов Сергей Геннадьевич

Должность: ректор

Дата подписания: 25.09.2022 16:30:57

Уникальный программный ключ:

9ba7d3e34c012eba476ffd2d064cf2781957ba730df3374d16f3c0ce536f0fc6

МИНОБРНАУКИ РОССИИ

Федеральное государственное бюджетное

образовательное учреждение высшего образования

«Юго-Западный государственный университет»

(ЮЗГУ)

Кафедра машиностроительных технологий и оборудования



ИЗМЕРЕНИЕ ТВЕРДОСТИ ПО МЕТОДУ РОКВЕЛЛА

Методические указания к проведению лабораторных и практических занятий для студентов по направлению подготовки 21.03.02-Землеустройство и кадастры, 08.03.01 Строительство

Курск 2018

УДК 519.6

Составители: М.С. Разумов, А.А. Горохов.

Рецензент

Кандидат технических наук, доцент *А.О. Гладышкин*

Измерение твердости по методу Роквелла : методические указания к проведению лабораторных занятий / Юго-Зап. Гос. ун-т; сост.: М.С. Разумов, А.А. Горохов; Курск, 2018. 5 с.: ил. 1.

Содержат сведения по вопросам измерения твердости по методу Роквелла. Указывается порядок выполнения практического и лабораторных занятий, подходы к решению и правила оформления.

Методические рекомендации соответствуют требованиям программы, утвержденной учебно-методическим объединением по специальности автоматизированного машиностроительного производства (УМОАМ).

Предназначено для студентов направлений по направлению подготовки 21.03.02-Землеустройство и кадастры, 08.03.01-Строительство.

Текст печатается в авторской редакции

Подписано в печать 14.02.18. . Формат 60x84 1/16.

Усл.печ.л. 0,3. Уч.-изд.л. 0,2. Тираж 40 экз. Заказ. 1200. Бесплатно.

Юго-Западный государственный университет.

305040, г. Курск, ул. 50 лет Октября, 94.

Принципиальное отличие данного способа от измерения по Бринеллю состоит в том, что твердость определяют по глубине отпечатка, получаемого при вдавливании алмазного конуса или стального шарика, а не по площади отпечатка.

Этот метод имеет то преимущество перед измерениями по Бринеллю, что позволяет изменять нагрузку в широких пределах, без изменения значений твердости, так как при вдавливании конуса сохраняется закон подобия, а условия деформации под вершиной конуса с увеличением давления не изменяются.

Твердость измеряют на приборе (рис. 3), в нижней части неподвижной станины которого установлен столик 1. В верхней части станины укреплены индикатор 4, масляный регулятор 5 и шток 6, в котором устанавливается наконечник с алмазным конусом, имеющим угол в вершине 120, или со стальным шариком диаметром 1,59 мм. Индикатор 4 представляет собой циферблат, на котором нанесены две шкалы (черная и красная) и имеются две стрелки — большая (указатель твердости), вращающаяся по шкале, и маленькая для контроля величины предварительного нагружения, сообщаемого вращением маховика 2.

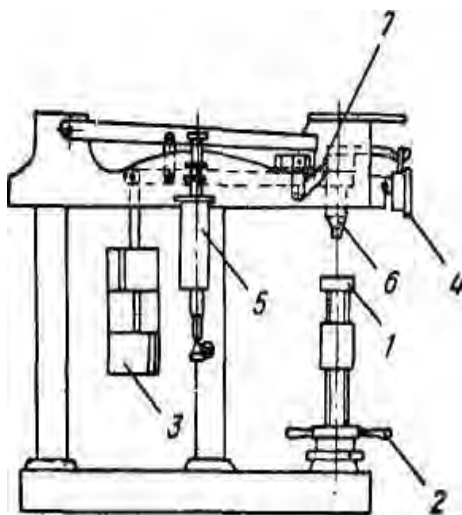


Рис.1. Схема прибора для измерения твердости вдавливанием алмазного конуса или стального шарика (измерение по Роквеллу): 1 — столик для установки образца; 2 — маховик; 3 — груз; 4 — шкала-индикатор; 5 — масляный регулятор; 6 — шток с алмазным конусом (шариком); 7 — рукоятка.

Нагружение осуществляется в два этапа. Сначала прикладывается предварительная нагрузка (10 кт·с) для плотного соприкосновения наконечника с образцом. Затем прикладывается основная нагрузка P_1 . В течение некоторого времени действует общая рабочая нагрузка P . После снятия основной нагрузки определяют значение твердости по глубине остаточного вдавливания наконечника h под нагрузкой.

Прибор измеряет глубину отпечатка алмазного конуса (стального шарика) или, точнее, разность между глубиной отпечатков, полученных от вдавливания наконечника под действием основной нагрузки и от вдавливания под предварительной нагрузкой. Числа твердости по Роквеллу возрастают с увеличением твердости материала, что позволяет сравнить числа Роквелла с числами Бринелля. Однако числа твердости по Роквеллу можно пересчитать на числа твердости по Бринеллю с помощью специальных диаграмм и таблицы, построенных на основании многочисленных экспериментальных работ. Зависимость между этими числами не имеет линейного характера.

Измерение твердости по Роквеллу требует меньше времени (30—60 с), чем по Бринеллю, причем результат измерения виден на шкале (он указан стрелкой). Кроме того, измерение твердости по Роквеллу оставляет меньший отпечаток на поверхности детали.

Твердость очень тонких слоев металла (толщиной менее 0,3 мм) с указанными нагрузками 60 и 150 кт·с измерять нельзя, так как алмазный конус проникает на глубину, превышающую толщину этих слоев, и указывает, следовательно, твердость нижележащих областей. Вместе с тем с увеличением твердости измеряемого материала глубина отпечатка уменьшается, вследствие чего понижается точность измерения (особенно для металлов с твердостью более HRC 60).