

Документ подписан простой электронной подписью
Информация о владельце:
ФИО: Локтионова Оксана Геннадьевна
Должность: проректор по учебной работе
Дата подписания: 30.03.2023 17:34:42
Уникальный программный ключ:
0b817ca911e6668abb13a5d426d39e5f1c11eabbf73e943df4a4851ff1e56d089

МИНОБРАЗОВАНИЯ РОССИИ
Федеральное государственное бюджетное образовательное
учреждение высшего образования
«Юго-Западный государственный университет»
(ЮЗГУ)
Кафедра машиностроительных технологий и оборудования



УТВЕРЖДАЮ
Проректор по учебной работе
О.Г. Локтионова
"10" 03 2021 г.

Формирование группы аналогов многоцелевых станков

Методические указания по выполнению практической работы
для студентов направления Машиностроение

УДК 621.(076.1)
Составитель: Е.И.Яцун

Рецензент
Кандидат технических наук, доцент *Зубкова О.С.*

Формирование группы аналогов многоцелевых станков: методические указания по выполнению практической работы для студентов направления Машиностроение/Юго-Зап. гос.ун-т; сост.: Е.И.Яцун. Курск, 2021. 8 с.: илл. 2, табл. 1, Библиогр. 6: с.8.

Излагаются сведения о стадиях разработки конструкторской документации ГОСТ 2.103-68, методика выбора аналогов проектируемого оборудования для обоснования технического предложения на проектирование

Методические указания соответствует требованиям ФГОС, по направлению подготовки Машиностроение

Предназначены для студентов направления подготовки 15.03.01, 15.03.05.

Текст печатается в авторской редакции
Подписано в печать _____ 20__ г. Формат 60x84 1/16
Усл.печ.л. ____.. Уч.-изд.л. ____.. Тираж 100 экз. Заказ ____.. Бесплатно.
Юго-Западный государственный университет.
305040 г. Курск, ул.50 Лет Октября, 94.

СОДЕРЖАНИЕ

	Стр.
Цель работы	4
Общие сведения	4
1 Исходные данные – техническое задание	5
1.1 Фрезерные обрабатывающие центры	5
1.2 Сверлильно-расточные обрабатывающие центры	6
1.3 Токарные обрабатывающие центры	7
2 Порядок выполнения практической работы	7
Библиографический список	8

Цель работы:

Научится выбирать аналоги проектируемого оборудования для обоснования технического предложения на проектирование (ГОСТ 2.103-68) в соответствии с техническим заданием.

Общие сведения

На рис. 1 представлены стадии разработки технической документации.



Рис. 1 Стадии разработки технической документации

На рис. 2 показаны стадии разработки конструкторских документов.



Рис. 2 Стадии разработки конструкторских документов

Работа предусматривает решение следующих задач:

- выбор классификационных показателей;
- расчет классификационного интервала;
- подбор моделей технологического оборудования;
- формирование группы аналогов и проведение анализа их показателей.
-

1 Исходные данные – техническое задание

1.1 Фрезерные обрабатывающие центры

$n_{ш \min} \dots n_{ш \max}$ – пределы частот вращения шпинделя, мин^{-1} ;

$n_{э \text{ ном}} \dots n_{э \text{ max}}$ – пределы частот вращения вала электродвигателя от номинального до максимального значений;

$N_{\text{расч}}$ – расчетная мощность резания, кВт.

Диапазон продольных подач стола $S_{\min} \dots S_{\max}$, мм/мин.;

Ускоренная подача стола $S_{\text{уск.}}$, мм/мин.;

$B_{\text{ст}}$ - ширина стола, мм.

Фрезерный обрабатывающий центр вертикальный								
Вар. №	Диапазон частот шпинделя, мин^{-1}		Расчетная мощность, кВт	Скорость подачи, мм/мин.			Ширина стола, мм	Число инструментов УСИ
	$n_{шп \min}$	$n_{шп \max}$		$N_{\text{расч}}$	S_{\min}	S_{\max}		
1	18	2000	3,9	12,5	2000	7000	250	18
2	15	2500	4,2	25	1600	3000	160	20
3	20	3000	4,8	10	1800	6000	250	25
4	15	3500	5,2	15	2000	7000	250	30
5	5	3000	5,0	16	2000	8000	320	32
6	12,5	2000	4,5	18	1200	5000	250	16
7	40	3500	6,2	31,5	3150	8000	250	12
8	18	1800	4,5	20	2500	7000	320	16
9	20	2000	5,2	10	1500	5000	250	10
10	15	2500	3,8	25	1250	6000	160	12
11	31,5	3600	7,0	20	3150	7000	320	18
12	12	4300	21	10	1800	6000	400	24
13	10	3400	14,2	10	2000	8000	310	24
14	10	450	18	10	2500	8000	400	24
15	12,5	5000	10	25	5000	8000	250	20
Фрезерный обрабатывающий центр горизонтальный								
Вар. №	Диапазон частот шпинделя, мин^{-1}		Расчетная мощность, кВт	Скорость подачи, мм/мин.			Ширина стола, мм	Число инструментов УСИ
	$n_{шп \min}$	$n_{шп \max}$		$N_{\text{расч}}$	S_{\min}	S_{\max}		
1	5	5000	5,5	12,5	2000	8000	250	30
2	5	4500	4,5	10	1200	7000	250	20
3	5	3500	4,0	16	1600	6000	250	16
4	10	6000	6,2	15	2500	8000	320	40
5	2,5	5000	5,7	10	1500	8000	320	30

6	18	1600	4,5	20	2000	7000	320	16
7	25	2250	4,8	18	1620	9000	250	10
8	40	5000	5,2	25	2000	8000	250	12
9	25	4000	5,8	31,5	2500	7000	160	16
10	20	3000	4,8	1,5	1800	6000	250	10
11	31,5	4500	6,3	10	2000	8000	320	16
12	40	5000	7,5	15	2500	7000	320	20
13	10	6000	15	12,5	1000	8000	250	30
14	15	4000	18	10	1200	7000	250	30

1.2 Сверлильно-расточные обрабатывающие центры

$n_{ш \text{ min...}n_{ш \text{ max}}$ – пределы частот вращения шпинделя, мин^{-1} ;

$n_{э \text{ ном...}n_{э \text{ max}}}$ – пределы частот вращения вала электродвигателя от номинального до максимального значений;

$N_{\text{расч}}$ – расчетная мощность резания, кВт.

Осевая подача $S_{\text{min...}S_{\text{max,}}$ мм/об.

L – вылет оси отверстия шпинделя, мм;

H – ход шпинделя.

Сверлильно-расточной обрабатывающий центр									
Вар. №	Диапазон частот шпинделя, мин^{-1}		Расчетная мощность, кВт	Скорость подачи, мм/об.		Вылет оси и ход шпинделя, мм		Число инстр. УСИ	Макс. диаметр сверления мм
	$n_{шп \text{ min}}$	$n_{шп \text{ max}}$		$N_{\text{расч}}$	S_{min}	S_{max}	L		
1	12	4000	5,8	0,05	4	500	350	28	50
2	10	5000	6,5	0,06	3,6	500	300	26	
3	5	4500	8,0	0,03	3	450	300	30	
4	8	4000	6,2	0,02	1,6	400	300	32	
5	2	3600	4,5	0,04	2,8	250	250	30	
6	2,5	3200	4,2	0,07	4,2	200	200	18	
7	14	800	4,0	0,03	1,5	315	350	6	35
8	31,5	1500	4,50	0,04	3,2	250	300	12	
9	40	1800	5,2	0,02	2	315	160	8	40
10	25	1800	4,8	0,01	1,5	200	200	10	
11	25	5000	12	0,00 1	1,5	200	200	30	25
12	40	3600	18	0,02	2	315	160	30	40
13	20	4000	15	0,07	4,2	200	200	24	30
14	14	1400	5,0	0,00 5	4,0	200	300	24	50
15	15	1500	5,2	0,00 1	4,0	250	250	24	60
16	18	1800	5,8	0,00 2	2,0	250	300	24	
17	20	2000	6,0	0,00 5	5,0	315	160	30	50
18	25	2500	6,2	0,00	2,5	200	200	30	45

				1				
--	--	--	--	---	--	--	--	--

1.3 Токарные обрабатывающие центры

$n_{ш \text{ min}} \dots n_{ш \text{ max}}$ – пределы частот вращения шпинделя, мин^{-1} ;

$n_{э \text{ ном}} \dots n_{э \text{ max}}$ – пределы частот вращения вала электродвигателя от номинального до максимального значений;

$N_{\text{расч}}$ – расчетная мощность резания, кВт.

D_{max} – максимальный диаметр обработки над направляющими станины, мм;

L_{max} – максимальная длина обработки, мм.

Токарный обрабатывающий центр								
Вар.	Диапазон частот шпинделя, мин^{-1}		Расчетная мощность, кВт	Скорость подачи, мм/об.		Макс. длина обработки, мм	Высота центров, мм	Число инстр. УСИ
№	$n_{ш \text{ min}}$	$n_{ш \text{ max}}$	$N_{\text{расч.}}$	S_{min}	S_{max}	L_{max}	H	
1	5	4500	5,8	0,01	1	1000	320	32
2	2,5	4000	5,2	0,015	1,8	1500	400	20
3	10	3800	3,8	0,015	1,5	2000	400	16
4	8	2500	4,2	0,01	1,2	710	320	18
5	10	5000	5,5	0,02	3	1500	630	40
6	15	1800	3,8	0,02	1,5	2000	400	12
7	31,5	2500	4,5	0,05	5	1600	320	10
8	40	3000	5,6	0,01	1,2	2000	400	6
9	35	4500	5,8	0,01	1,5	1500	320	8
10	16	2000	3,5	0,025	1,5	710	630	12
11	10	4500	5,0	0,025	3,0	1500	630	12
12	12,5	3150	4,2	0,02	3,0	1000	400	10
13	10	3500	8	0,01	4,5	1500	630	30
14	15	4200	14,2	0,025	3,0	1500	630	18

2 Порядок выполнения практической работы

- По основному размеру и мощности станка рассчитать классификационный интервал, исходя из разброса классификационных показателей $\pm 20\%$.

Нижняя граница: $K_H = 0,8 \cdot (D_{\text{max}} \text{ или } V_{\text{ст}})$.

Верхняя граница: $K_H = 1,2 \cdot (D_{\text{max}} \text{ или } V_{\text{ст}})$.

- Найти два аналога проектируемого оборудования и их технические характеристики [5, 6].

- Выполнить сравнительный анализ технических характеристик (Табл. 1).

Таблица 1. Сравнительные характеристики станков

Технические	Обозначение модели	Проектируемый
-------------	--------------------	---------------

характеристики	Аналог 1 (модель)	Аналог 2 (модель)	станок
Основной размер			
Мощность привода главного движения, кВт			
Диапазон режимов			
$n_{\text{шп min}}$ (МИН ⁻¹)			
$n_{\text{шп max}}$ (МИН ⁻¹)			
S_{min} (ММ/ОБ. или ММ/МИН.)			
S_{max}			
Число инструментов в накопителе			
...			
...			

4. Сформулировать техническое предложение - о целесообразности проектирования нового станка.
5. Показать эскизный проект станка - общий вид проектируемого станка и его составных частей. Дать описание в соответствии с рис.2 «Эскизный проект».

Критерии оценки: 4 балла

Библиографический список

1. ГОСТ 3.1102-2011 Единая система технологической документации (ЕСТД). Стадии разработки и виды документов. Общие положения
2. ГОСТ 2.103-68 Единая система конструкторской документации. Стадии разработки
3. ГОСТ 2.602-95 Единая система конструкторской документации. Ремонтные документы
4. <https://www.chipmaker.ru/files/file/3205/>Справочник технолога – машиностроителя по ред А.Г. Косиловой и Р.К. Мещерякова Т2.
5. https://www.jettools.ru/upload/iblock/8a2/catalog_JET_CNC_2018_1_.pdf/Каталог оборудования с ЧПУ
6. https://mashinport.ru/st_char.php?raz=2&mode=all/ Каталог сверльно-расточных станков

МИНОБРНАУКИ РОССИИ

Федеральное государственное бюджетное
образовательное учреждение высшего образования
«Юго-Западный государственный университет»
(ЮЗГУ)

Кафедра машиностроительных технологий и оборудования



**ЭКСПЛУАТАЦИЯ СТАНОЧНОГО ОБОРУДОВАНИЯ
МАШИНОСТРОИТЕЛЬНЫХ ПРОИЗВОДСТВ**

методические указания по выполнению лабораторных работ для студентов
направления 15.03.05 Конструкторско-технологическое обеспечение
машиностроительных производств

УДК 621.(076.1)

Составители: Е.И.Яцун, А.А.Горохов

Рецензент

Кандидат технических наук, доцент Малыхин В.В.

Эксплуатация станочного оборудования машиностроительных производств: методические указания по выполнению лабораторных работ/Юго-Зап. гос.ун-т; сост.: Е.И.Яцун, А.А.Горохов. Курск, 2017. 83 с.: ил. 37 , табл.18 , прилож.1, Библиогр.5: с.83 .

Содержат сведения о способах нарезания резьб, зубчатых колес методом копирования и обката, методики и примеры расчета кинематических цепей и наладки станков на выполнение различных видов работ.

Методические указания соответствуют требованиям программы, утвержденной учебно-методическим объединением по специальностям автоматизированного машиностроительного производства (УМО АМ).

Предназначены для студентов направления 15.03.05 Конструкторско-технологическое обеспечение машиностроительных производств, очная форма обучения при изучении дисциплины «Оборудование машиностроительных производств».

Текст печатается в авторской редакции

Подписано в печать _____ 20__ г. Формат 60x84 1/16

Усл.печ.л. 4,81.. Уч.-изд.л. 4,81. Тираж 100 экз. Заказ ____ . Бесплатно.

Юго-Западный государственный университет.

305-40 г. Курск, ул.50 Лет Октября, 94.

СОДЕРЖАНИЕ

	Стр.
СОДЕРЖАНИЕ	3
ВВЕДЕНИЕ	4
1 ЛАБОРАТОНАЯ РАБОТА № 1 Нарезание резьбы на токарно-винторезных станках	5
2 ЛАБОРАТОРНАЯ РАБОТА № 2 Нарезание зубчатых колес методом копирования	11
3 ЛАБОРАТОРНАЯ РАБОТА № 3 Нарезание цилиндрических зубчатых колес с прямым зубом методом обката	27
4 ЛАБОРАТОРНАЯ РАБОТА № 4 Нарезание зубчатых колес с винтовым зубом методом обката	45
5 ЛАБОРАТОРНАЯ РАБОТА № 5 Нарезание конических зубчатых колес с прямым зубом методом обката	67
Библиографический список	83

ВВЕДЕНИЕ

Кинематическая наладка станка заключается в согласовании движений исполнительных органов. Методика наладки одинакова для большинства станков и не зависит от их сложности.

Кинематическую настройку станка производят для обеспечения необходимых перемещений конечных звеньев кинематической цепи и для получения заданных формы и размеров детали, которая в основном сводится к определению параметров органа настройки. Расчетные перемещения звеньев определяют исходя из формы поверхности, которая должна быть образована на заготовке, и вида режущего инструмента.

Затем по кинематической цепи составляют уравнение кинематического баланса, связывающее начальное и конечное перемещения, и находят зависимость параметра органа настройки от расчетных перемещений и постоянных цепи.

Кинематическая структура станков зависит от геометрической формы, размеров обрабатываемой поверхности и метода обработки. Чем меньше необходимое число исполнительных формообразующих движений, тем меньше кинематических цепей в структуре станка, тем проще его кинематика и конструкция. Существенное значение имеют и другие факторы, например точность и шероховатость поверхности, динамика резания, условия обслуживания станка, а также экономические факторы.

1 ЛАБОРАТОНАЯ РАБОТА № 1

НАРЕЗАНИЕ РЕЗЬБЫ НА ТОКАРНО-ВИНТОРЕЗНЫХ СТАНКАХ

1.1. **ЦЕЛЬ РАБОТЫ** - изучить методы нарезания резьб на токарно-винторезных станках мод. 16Б16А, ИК62, 16К20Ф3 и последовательность их наладки.

1.2. **ЗАДАНИЕ** - произвести расчет наладки станка на нарезание различных типов резьб, подобрать сменные колеса гитары настройки, нарезать заданную резьбу на заготовке, осуществить её контроль и составить отчет о проделанной работе.

1.3. ОБОРУДОВАНИЕ И ИНСТРУМЕНТ

- 1) Токарно-винторезные станки мод.16Б16А, ИК62 и 16К20Ф3.
- 2) Резцы резьбовые.
- 3) Штангенциркуль с пределами измерений от 0 до 150 мм.
- 4) Резьбовой калибр.
- 5) Резьбомер.

ОБЩИЕ ПОЛОЖЕНИЯ

На токарно-винторезных станках нарезают внутренние и наружные резьбы 6-8 классов точности в условиях единичного, мелкосерийного и серийного производства (Рис. 1).

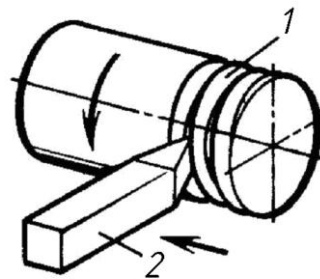
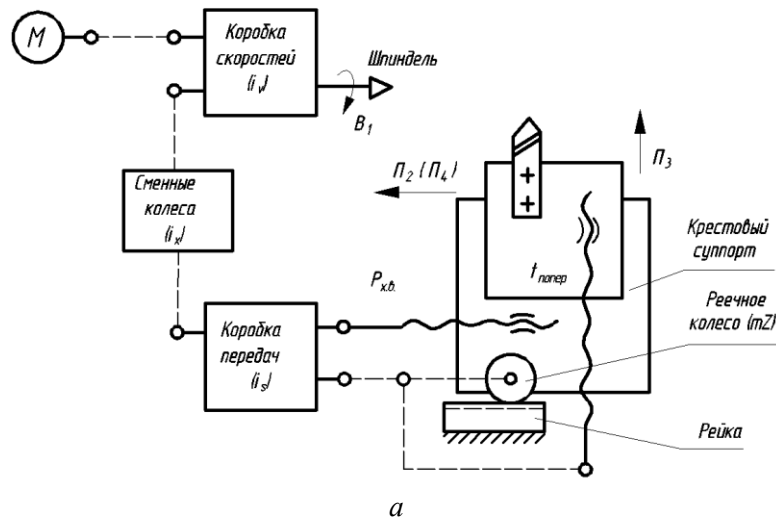


Рисунок 1 – Нарезание наружной резьбы

Уравнение кинематических цепей от шпинделя к ходовому винту при нарезании резьб составляют из условия, чтобы за один оборот шпинделя суппорт с резцом переместился вдоль оси заготовки на величину нарезаемой резьбы T (Рис. 2).



Салазки
суппорта Резцедержатель

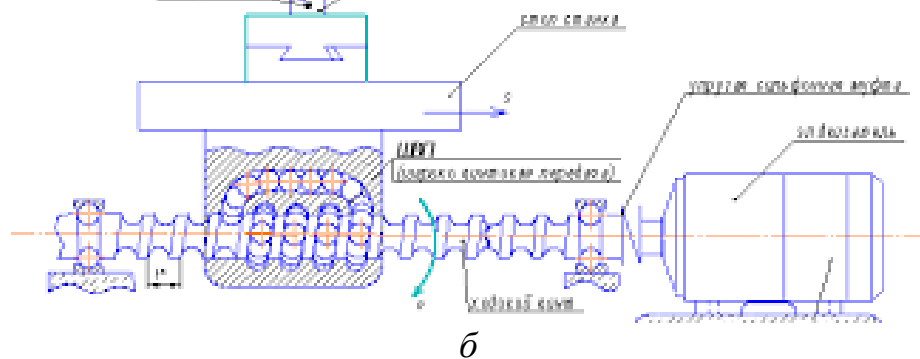


Рисунок 2 - Структурная схема токарно-винторезного станка (а) и ШВП (б)

Уравнение кинематического баланса винторезной цепи:

$$T = I_{\text{об.шп.}} \cdot U \cdot t_{\text{в}}, \quad (1)$$

где U - передаточное отношение кинематической цепи от шпинделя к ходовому винту;

$t_{\text{в}}$ - шаг ходового винта.

$$U = U_2 \cdot U_{\text{кп}} \quad (2)$$

Здесь U_2 - передаточное отношение гитары настройки для нарезания резьб определенного типа - метрических, модульных или дюймовых, питчевых; $U_{\text{кп}}$ - передаточное отношение коробки подач.

Подставив уравнение (2) в уравнение (1), получим:

$$T = U_2 \cdot U_{\text{кп}} \cdot t_{\text{в}} \cdot I_{\text{об.шп.}}, \quad (3)$$

$$\text{откуда } U_2 = T / (I_{\text{об.шп.}} \cdot t_{\text{в}} \cdot U_{\text{кп}}) \quad (4)$$

Шаг нарезаемой резьбы T определяется следующим образом:

1) Метрическая резьба задается шагом T в мм.

2) Дюймовая резьба определяется числом ниток n на дюйм I'' ,

$$1 \text{ дюйм} = 25,4 \text{ мм. } T = 25,4 / n \quad (5)$$

3) Модульная резьба

$$T = \pi m, \text{ мм} \quad (6)$$

где m - модуль червяка,

4) Питчевая резьба определяется диаметральным питчем (ρ),

$$T=25,4 \pi / \rho n \quad (7)$$

Диаметральный питч (ρ) -это число зубьев червячного колеса, приходящееся на 1" диаметра начальной окружности.

Примечание: модульные и питчевые резьбы применяются только для нарезания червяков.

Подставляя (5,6,7) а уравнение (4), можно определить, в зависимости от типа нарезаемой резьбы, передаточное отношение гитары настройки и подобрать сменные колеса.

1.5. ВАРИАНТЫ ЗАДАНИЙ

Таблица 1

Шаг нарезаемой резьбы				Шаг нарезаемой резьбы			
№ вар	Метрической Т (мм)	Дюймовой Т=п на 1"	Модульной m	№ вар	Метрической Т (мм)	Дюймовой Т=п на 1"	Модульной m
1	0,2	3	1	13	1,25	18	9
2	0,25	4	1.25	14	1.5	20	10
3	0,3	5	1,5	15	2.0	24	1
4	0,35	6	1,7	16	2,5	28	2
5	0,4	7	2	17	3,0	32	2.5
6	0,45	8	2,5	18	3,5	36	3
7	0,5	9	3,5	19	4,0	40	4
8	0.6	10	4	20	4,5	48	3.5
9	0,7	11	5	21	5,0	56	4.5
10	0,75	12	6	22	5.5	64	5
11	0,8	14	7	23	6.0	72	6
12	1.0	16	8	24	8.0	80	8

1.6. ПРИМЕРЫ НАСТРОЙКИ ВИНТОРЕЗНОЙ ЦЕПИ БЕЗ КОРОБКИ ПОДАЧ

Пример 1.

Произвести расчет настройки токарно-винторезного станка мод. 16Б16А на нарезание однозаходной метрической резьбы с шагом $T=1,75$ мм, Принимаем передаточное отношение кинематической цепи от шпинделя к ходовому винту (без гитары настройки) $U_{кп} = 1$; $t_v=6$ мм.

Тогда

$$U_2 = \frac{T}{F \cdot U_{кп} \cdot t_v} = \frac{1,75}{1 \cdot 1 \cdot 6} = \frac{35}{60} = \frac{25}{50} = \frac{K}{L} = \frac{M}{N}$$

Проверяем гитару настройки по условию сцепляемости колес:

$$K+L > M+15; 35+60 > 25+15;$$

$$M+N > L+15; 25+50 > 60+15.$$

Второе условие не выполняется. Меняем местами числители дробей или их знаменатели. Тогда получим:

$$U_2 = K/L \cdot M/N = 25/60 \cdot 35/50$$

Производим проверку

$$K+L > M+15; 35+60 > 25+15;$$

$$M+N > L+15; 25+50 > 60+15.$$

Условие сцепляемости сменных зубчатых колес выполняется.

Пример 2.

Произвести расчет настройки токарно-винторезного станка мод. 16Б16А для нарезания однозаходной дюймовой резьбы с числом ниток на 1" $n = 3,5$.

Принимаем: $t_b = 6$ мм; $U_{кп} = 1$;

$$1'' = 25,4 \text{ мм} = 127/5 \text{ мм}$$

Тогда:

$$U_2 \left(\frac{K}{L} \cdot \frac{M}{N} \right) = \frac{T}{1 \cdot U_{кп} \cdot t_b} = \frac{25,4}{1 \cdot 1 \cdot 6 \cdot n} = \frac{25,4}{1 \cdot 1 \cdot 6 \cdot 3,5} = \frac{127}{6 \cdot 3,5 \cdot 5} = \frac{127}{60} \cdot \frac{30}{52}$$

Производим проверку гитары настройки по условию сцепляемости колес

$$K+L > M+15; 127+60 > 30+15;$$

$$M+N > L+15; 30 + 52 > 60+15.$$

Условие сцепляемости сменных зубчатых колес выполняется.

Пример 3.

Произвести расчет настройки токарно-винторезного станка на нарезание однозаходного червяка ($K=1$) модулем $m = 3$ мм.

Принимаем $t_b = 6$ мм.

Шаг модульной резьбы:

$$T = \pi \cdot m \text{ мм} \quad (8)$$

Принимаем

$$\pi = 3.1415926 = 22/7$$

$$\text{Тогда } U_r = (K/L \cdot M/N) = \pi \cdot m / U_{цепи} \cdot t_b = 22/7 \cdot 1 \cdot 6$$

Проверяем гитару настройки по условию сцепляемости колес

$$K+L > M+15; 35+60 > 25+15;$$

$$M+N > L+15; 25+50 > 60+15.$$

Для подбора сменных колес гитары настройки в комплект поставки станка входит набор колес с числом зубьев кратным пяти и счетным числом зубьев, а также специальные колеса с числом зубьев: $Z = 47, 97, 127$.

Пятковый набор (число зубьев кратное пяти):

$$Z = 20, 25, 30, 35, 40, 45, 50, 55 \text{ и т.д. до } 120.$$

Четный набор (число зубьев кратное четырем):

$$z = 20, 24, 28, 32, 36, 40, 44, 48 \text{ и т.д. до } 72.$$

1.7. НАРЕЗАНИЕ МНОГОЗАХОДНЫХ РЕЗЬБ, РЕЗЬБ С УВЕЛИЧЕННЫМ ШАГОМ И ТОЧНЫМ ШАГОМ

1.7.1. При нарезания многозаходных резьб под шагом T понимают расстояние между параллельными сторонами профиля двух соседних витков. Поэтому для нарезания резьбы заданного шага T необходимо чтобы суппорт за один оборот заготовки переместился на величину хода резьбы S , равную:

$$S = k \cdot T \quad (9)$$

где K - число заходов нарезаемой резьбы.

Многозаходные резьба применяют при нарезании ходовых винтов, многозаходных червяков и др. деталей.

В общем случае при K заходов резьба на нарезаемой детали угол R между соседними пятками резьбы (если смотреть в торец детали) будет:

$$R = 360^\circ / K \quad (10)$$

Многозаходные резьбы можно нарезать двумя способами.

1) После нарезания первой нитки заготовку поворачивают на часть оборота, равную $360^\circ / K$. При этом предварительно необходимо разомкнуть или отключить винторезную цепь.

2) При неподвижной заготовке перемещают инструмент вместе с резцовыми салазками не размыкая маточную гайку на величину шага T нарезаемой резьбы. Величину перемещения контролируют по лимбу.

Нарезают следующий заход резьбы и т.д.

Для правильного деления окружности на равное число частей при нарезании многозаходных резьб на токарно-винторезном станке мод. 16Б16А имеется кольцо с риски, укрепленное на передней бабке и диск с 60 делениями, насаженный на шпиндель станка. После нарезания первого захода резьбы шпиндель станка при отключенной винторезной цепи необходимо повернуть на число делений s , равное:

$$S = R / \alpha = 360^\circ / K \cdot \alpha \quad (11)$$

где K - число заходов нарезаемой резьбы;

$\alpha = 6^\circ$ – количество градусов, приходящихся на одно деление.

1.7.2. Для нарезания резьб с увеличенным в 4, 8 и 16 раз шагом пользуются звеном увеличения шага нарезаемой резьбы путем переключения соответствующих зубчатых блоков, положение которых определяется таблицей шагов нарезаемых резьб, расположенной на лицевой стороне станка.

1.7.3. При нарезании резьб с точным шагом ходовой винт с помощью муфт напрямую соединяется с ведомым валом гитары настройки. При этом величина шага нарезаемой резьбы определяется настройкой гитары сменных зубчатых колес и ее передаточным отношением.

Контрольные вопросы

- 1) Типы нарезаемых резьб.
- 2) Как определяется шаг нарезаемой резьбы: метрической, дюймовой, модульной, и питчевой?
- 3) Какие существуют способы подбора сменных зубчатых колес по известному передаточному отношению?
- 4) Способы нарезания многозаходных резьб.
- 5) Нарезание резьбы с увеличенным шагом.
- 6) Нарезание резьб с точным шагом.
- 7) Последовательность выполняемых операций при нарезании резьб.
- 8) Для чего нужна маточная гайка?
- 9) Для чего нужна гитара настройки винторезной цепи?
- 10) Где применяют метрические, дюймовые, модульные и питчевые резьбы?

1.9 СОДЕРЖАНИЕ ОТЧЕТА

- 1) Расчет настройки гитары сменных колес при нарезании резьб различных типов.
- 2) Уравнение кинематической цепи при нарезании резьбы заданного шага.
- 3) Образец нарезаемой детали.

2 ЛАБОРАТОРНАЯ РАБОТА № 2

НАРЕЗАНИЕ ЗУБЧАТЫХ КОЛЕС МЕТОДОМ КОПИРОВАНИЯ

2.1. ЦЕЛЬ РАБОТЫ

- 1) Изучить метод нарезания прямозубых цилиндрических колес на консольном горизонтально-фрезерном станке.
- 2) Изучить устройство и принцип настройки горизонтально-фрезерного станка 6Н81Г.
- 3) Изучить устройство и принцип настройки универсальной делительной головки УДГ-135.
- 4) Научиться производить настройку горизонтально-фрезерного станка на обработку прямозубых зубчатых колес по методу копирования.

2.2 ЗАДАНИЕ

- 1) Ознакомиться с оборудованием, приспособлениями, обрабатывающим и мерительным инструментами, используемыми для обработки и контроля зубчатых колес.
- 2) Произвести расчет и настройку консольного горизонтально-фрезерного станка мод. 6Н81Г на обработку цилиндрических прямозубых зубчатых колес.
- 3) Обработать зубчатое колесо в соответствии с заданием.
- 4) Произвести контроль обработанного зубчатого колеса и составить отчет.

2.3. ОБОРУДОВАНИЕ, ПРИСПОСОБЛЕНИЯ И ИНСТРУМЕНТЫ

Консольный горизонтально-фрезерный станок мод 6Н81Г (Рис.1), дисковая модульная фреза, универсальная делительная головка УДГ-135, задний центр, штангенциркуль, штангензубомер, линейка, гаечные ключи и оправки.

Варианты

№ варианта	Модуль зубчатого колеса m мм	Число зубьев Z	Диаметр делительной окружности D_d , мм	Диаметр заготовки D_B , мм
1	1,5	18	$D_d = m \cdot Z$	$D_B = D_d + 2,5 m$
2	1,75	19		
3	2,0	20		
4	2,5	21		
5	3,0	22		
6	4,0	23		
7	5,0	24		
8	6,0	25		
9	1,5	26		
10	1,75	27		
11	2,0	28		
12	2,5	29		
13	3,0	30		
14	4,0	31		
15	5,0	32		
16	6,0	33		
17	1,5	17		
18	1,75	18		
19	2,0	19		
20	2,5	20		
21	3,0	21		
22	4,0	22		
23	5,0	23		
24	6,0	24		
25	1,5	25		
26	1,75	26		
27	2,0	27		
28	2,5	28		
29	3,0	29		
30	4,0	30		

2.4. ОБРАБОТКА ЗУБЧАТЫХ КОЛЕС ПО МЕТОДУ КОПИРОВАНИЯ

Нарезание зубьев зубчатых колес по методу копирования осуществляется фрезерованием, строганием, шлифованием и протягиванием. При этом методе инструмент вырезает на заготовке впадины между зубьями, профиль которых соответствует профилю режущей кромки инструмента.

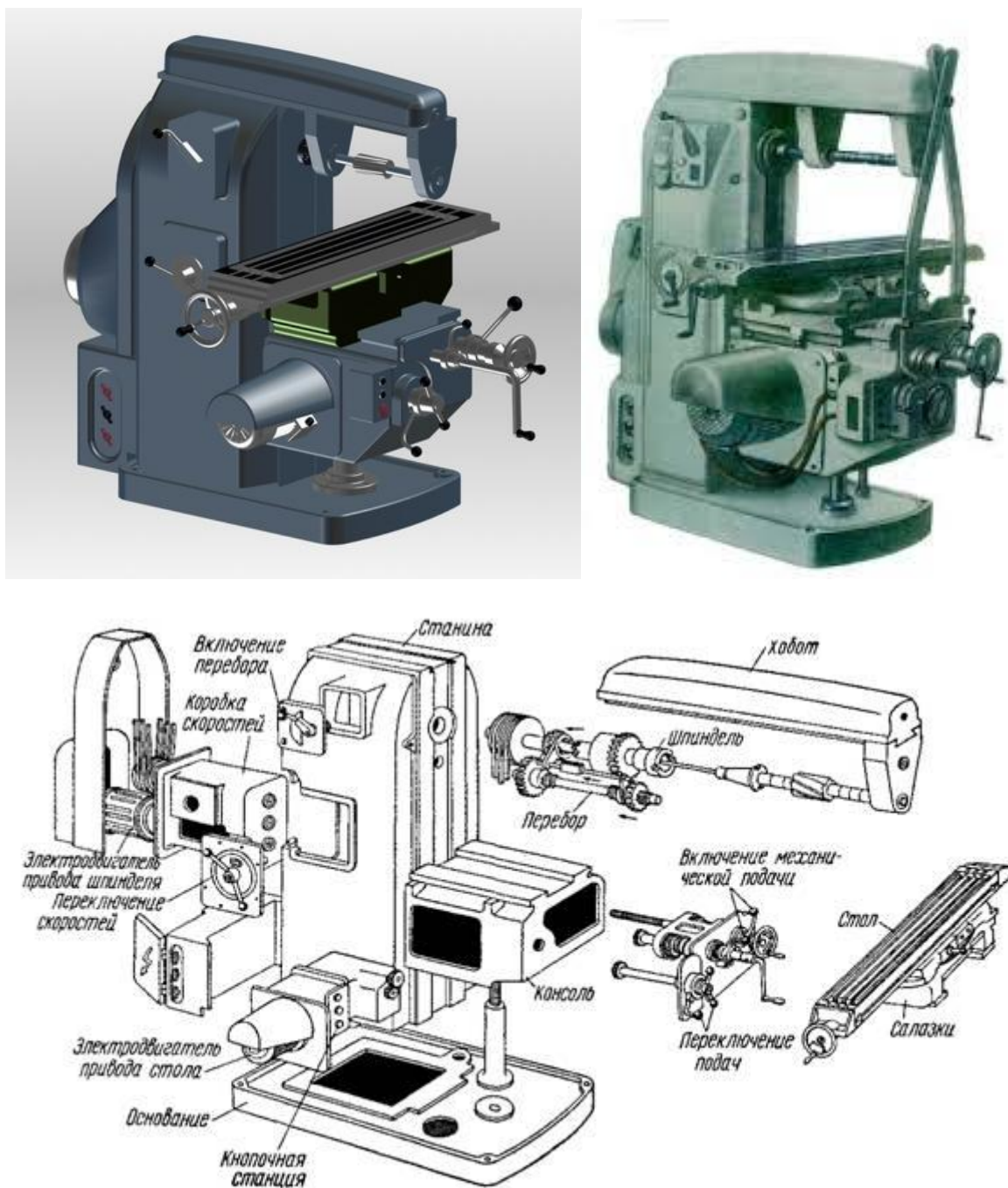


Рисунок 1 – Горизонтально-фрезерный станок мод. 6Н81Г

Рассмотрим подробнее метод копирования при обработке зубчатого колеса на горизонтально-фрезерном станке (Рис. 2). Нарезание зубчатого колеса производится дисковыми (Рис. 1, а) и пальцевыми модульными фрезами (Рис. 1, б).

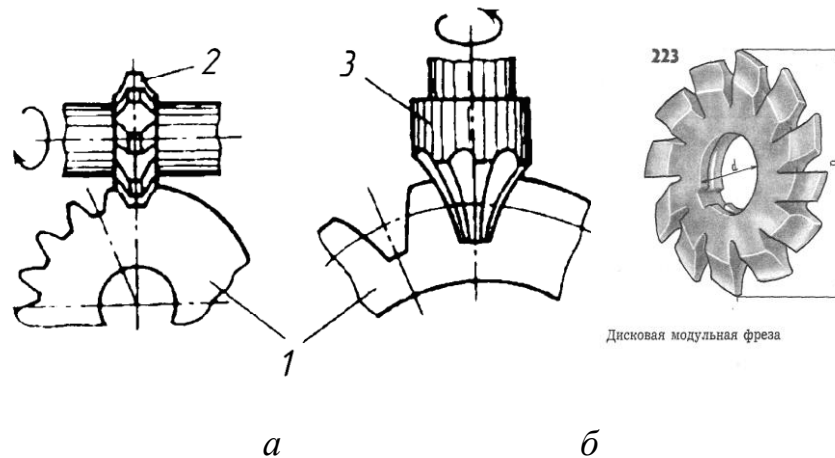


Рисунок 2 - Нарезание зубьев зубчатых колес по методу копирования фрезерованием:

a – дисковой модульной фрезой; *б* – пальцевой модульной фрезой.

Движения формообразования $\Phi_v (B_1)$, $\Phi_s (B_2)$ и движение деления $D(B_3)$.

$\Phi_v (B_1)$ - вращение фрезы - главное движение (или движение резания).

$\Phi_s (B_2)$ - перемещение инструмента вдоль образующей заготовки - движение продольной подачи.

После фрезерования каждой впадины зубчатого колеса необходимо производить поворот заготовки на $1/Z$ часть, т.е. на 1 зуб.

Это движение деления $D(B_3)$.

При реализации метода копирования профиль впадины зубчатого колеса, образуется режущим инструментом, у которого профиль режущей кромки выполнен по форме впадины.

Ширина впадины зуба образуется во методу касания как множество точек режущих кромок вращающейся фрезы при ее относительном перемещении вдоль образующей заготовки. Движение требует наличия двух движений формообразования.

После обработки одной впадины заготовка отводится от фрезы и вместе со столом станка и делительной головкой перемещается в исходное положение. Для того, чтобы обработать следующую впадину, необходимо осуществить движение деления $D(B_3)$. Это движение выполняется с использованием универсальной делительной головки УДГ-135 (Рис. 3, 4).

После выполнения процесса деления повторяется цикл нарезания очередной впадины зуба.

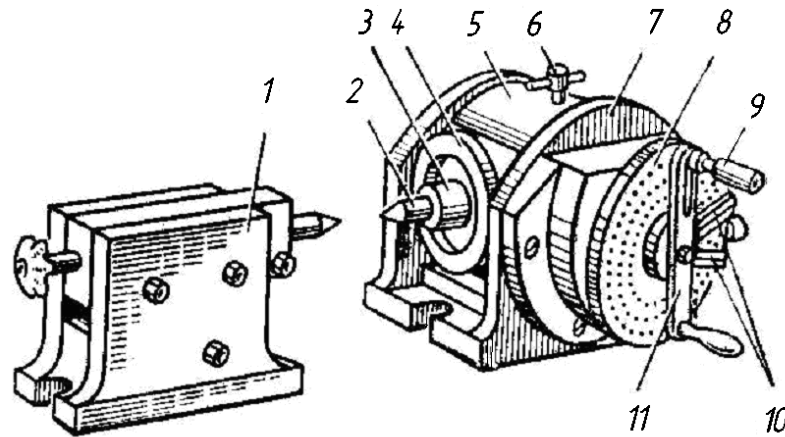


Рисунок 3 - Внешний вид универсальной делительной головки:

1- задняя бабка; 2 – центр; 3 – шпиндель; 4 – диск; 5. 6 – винт фиксации червяка; 7 – корпус; 8 – делительный диск; 9 –фиксатор;
10 – флажки; 11- рукоятка

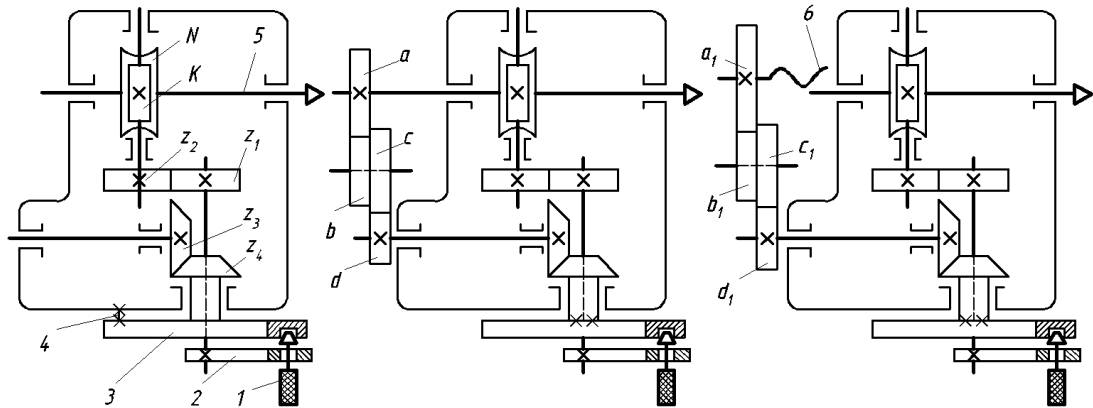


Рисунок 4 – Кинематическая схема универсальной делительной головки

2.5. ПОСЛЕДОВАТЕЛЬНОСТЬ ВЫПОЛНЕНИЯ ЛАБОРАТОРНОЙ РАБОТЫ

2.5.1 Настройка горизонтально-фрезерного станка 6Н81Г

По нормативам режимов резания в зависимости от физико-механических свойств обрабатываемого материала, материала режущего инструмента и модуля нарезаемого колеса определяется подача S и скорость резания V .

После чего согласно известной формуле:

$$V = \frac{\pi D n}{1000} \quad \text{м/мин.} \quad (12)$$

находят расчетную частоту вращения фрезы:

$$n_p = \frac{1000V}{\pi D} \quad \text{мин}^{-1}, \quad (13)$$

где D – наружный диаметр фрезы.

Расчетное значение частоты вращения фрезы всегда будет отличаться от стандартного значения, которой обеспечивает кинематика фрезерного станка. Поэтому для выполнения работы принимается ближайшая меньшая частота вращения, которую можно получить на станке (Рис. 6).

Для того, чтобы настроить станок на нужную частоту вращения шпинделя, необходимо ввести в зацепление определенные зубчатые колеса в цепи главного движения.

Настройка частоты вращения шпинделя производится за счет переключаемых колес в коробке скоростей, показанных на кинематической схеме (рис. 5).

Переключаются колеса с помощью механизма переключения, который имеет рукоятку переключения и таблицу, указывающую положения рукоятки и соответствующие этому положению частоты вращения шпинделя.

Чтобы определить какие из зубчатых колес коробки скоростей участвуют в передаче вращения необходимо по схеме включения передач (рис. 6) выбрать кинематическую цепь, которая позволяет получать нужную частоту вращения шпинделя.

Аналогично настраивается и механизм подачи. Кинематическая схема механизма подачи показана на рис. 5, а схема включения на рис. 7.

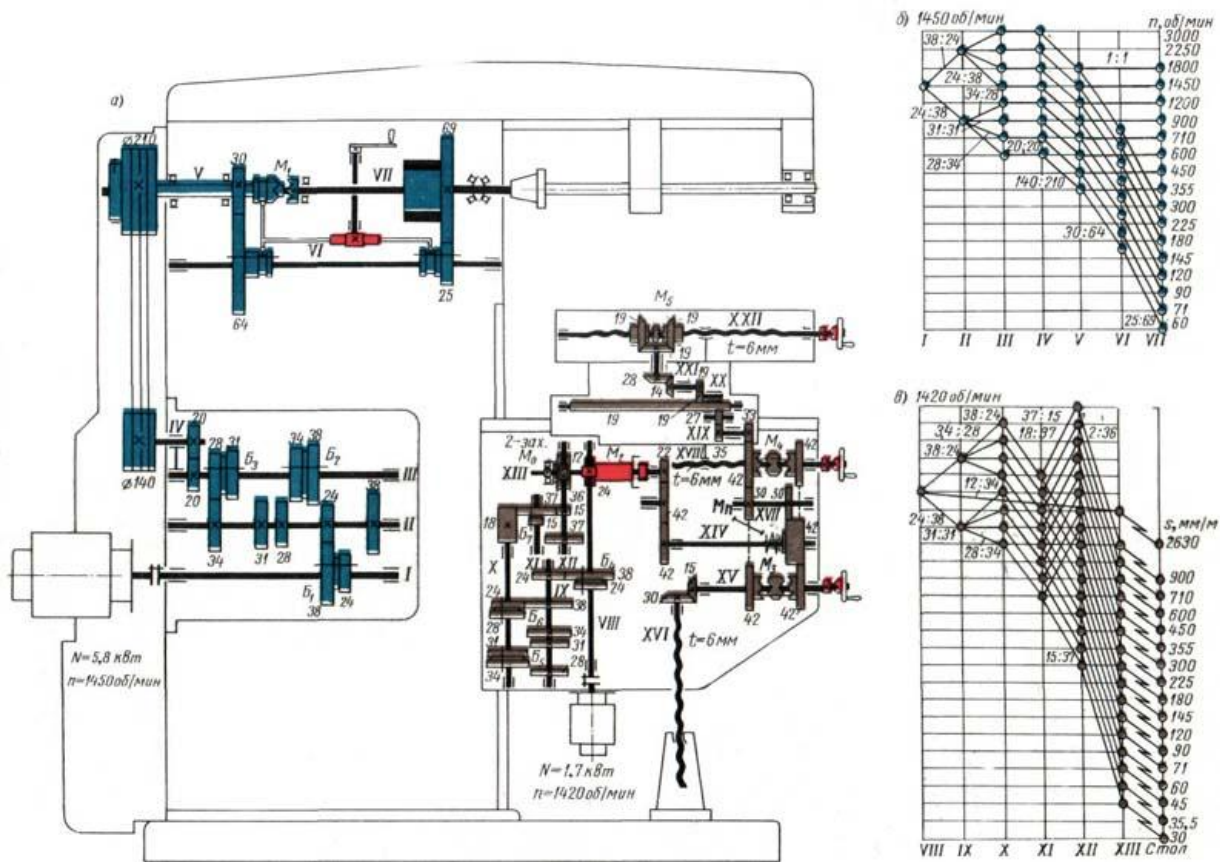


Рисунок 5 – Кинематическая схема(а) графики чисел оборотов (б) и подач (в)

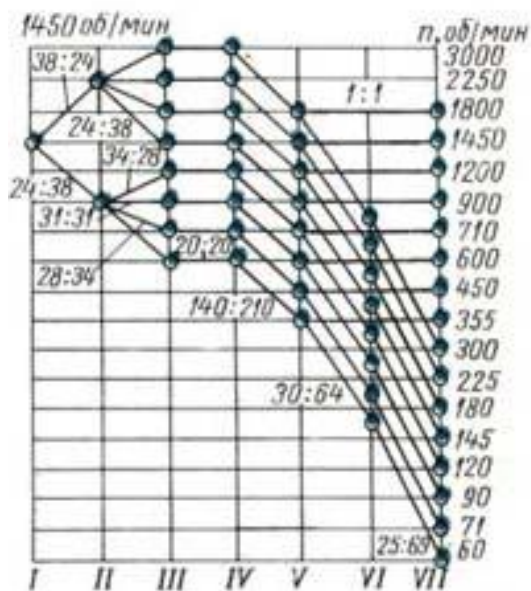


Рисунок 6 – График частот вращения

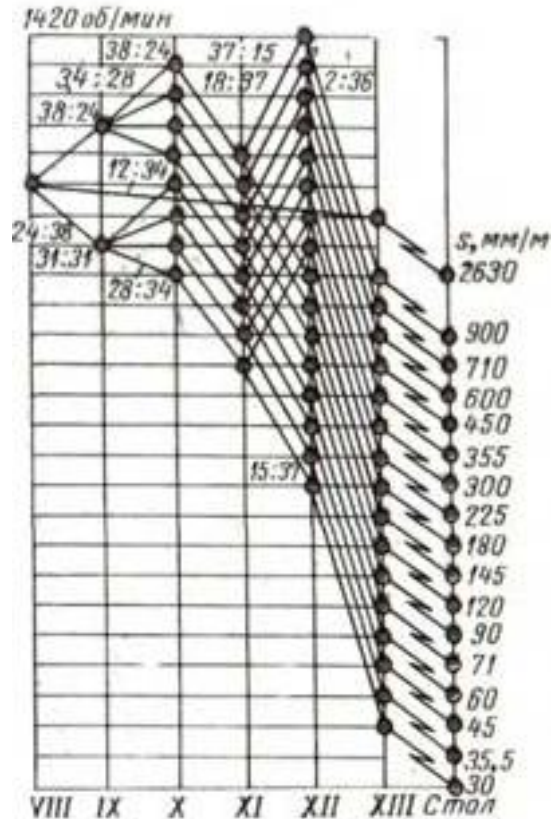


Рисунок 7 – График чисел подач

2.5.2. Установка и настройка делительной головки и задней бабки

Делительная головка и задняя бабка устанавливается посередине стола станка, чтобы не было ассиметричного нагружения и, кроме того, оси их центров должны совпадать. Совмещения осей задней бабки и делительной головки можно произвести с помощью целительной оправки и индикатора часового типа. Для этого оправку устанавливают в центрах, а магнитную стойку с индикатором размещают на хоботе станка или вертикальных направляющих. Установив ножку индикатора в горизонтальной, а затем вертикальной плоскости перемещением стола в продольном направлении, определяют, с какой точностью установлены задняя бабка и делительная головка, после окончательной установки и закрепления делительной головки и задней бабки, если нужно, устанавливают поддерживающий люнет.

Обработку можно производить при закреплении заготовки в патроне или в центрах.

Фреза устанавливается на оправке так, чтобы плоскость симметрии профиля находилась в средней части стола. После установки фрезы и заготовки их следует выставить таким образом, чтобы плоскость симметрии профиля фрезы совпадала с вертикальной осевой плоскостью заготовки.

Для этого нужно измерить толщину фрезы и диаметр оправки или самой заготовки и вычислить размеры L_1 и L_2 (рис. 8).

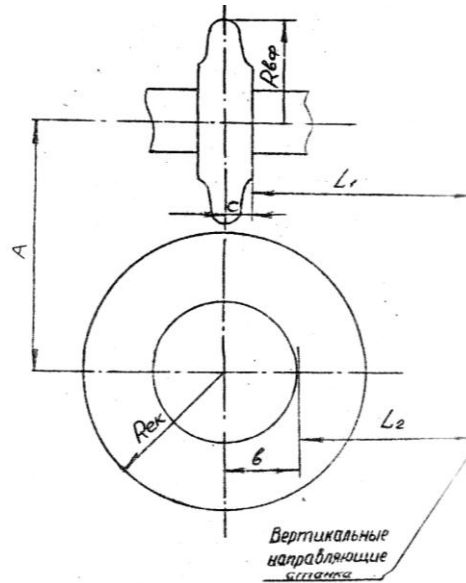


Рисунок 8 – Установка фрезы и заготовки

После этого за счет поперечного перемещения установить размеры так, чтобы выполнялось условие $L_1 + C = L_2 + 8$.

После этого следует определиться с методом деления. Универсальная делительная головка предназначена для окружного деления заготовки на равные и неравные части.

Она позволяет производить **непосредственное, простое и дифференциальное деление**.

2.5.2.1. Непосредственное деление

Метод непосредственного деления применяют при делении окружности на 2, 3, 4, 5, 6, 8, 10, 12, 15, 18, 24, 30 и 36 частей. При непосредственном делении отсчет угла поворота осуществляют по градуированному на $360''$ диску с ценой деления 5. Нониус позволяет выполнять этот отсчет с точностью до $5'$. Угол α , град, поворота шпинделя при делении на z частей определяют по формуле:

$$\alpha = 360^0 / z, \quad (13)$$

где z — заданное число делений.

При каждом повороте шпинделя головки к отсчету, соответствующему положению шпинделя до поворота, следует прибавить величину, равную значению угла α , найденному по формуле (13).

При непосредственном делении однозаходный червяк K (Рис. 9, б) поворотом валика поз. 6 (Рис. 9, а) выводят за зацепления с червячным колесом N (рис. 9, бб). После этого выводят фиксатор 9 из диска 8 и вручную за обрабатываемую заготовку или за диск 4 делительной головки поворачивают шпиндель. Отсчет поворота производят при помощи отверстий на тыльной стороне диска. Если указанный метод деления неприемлем, то применяют простое деление.

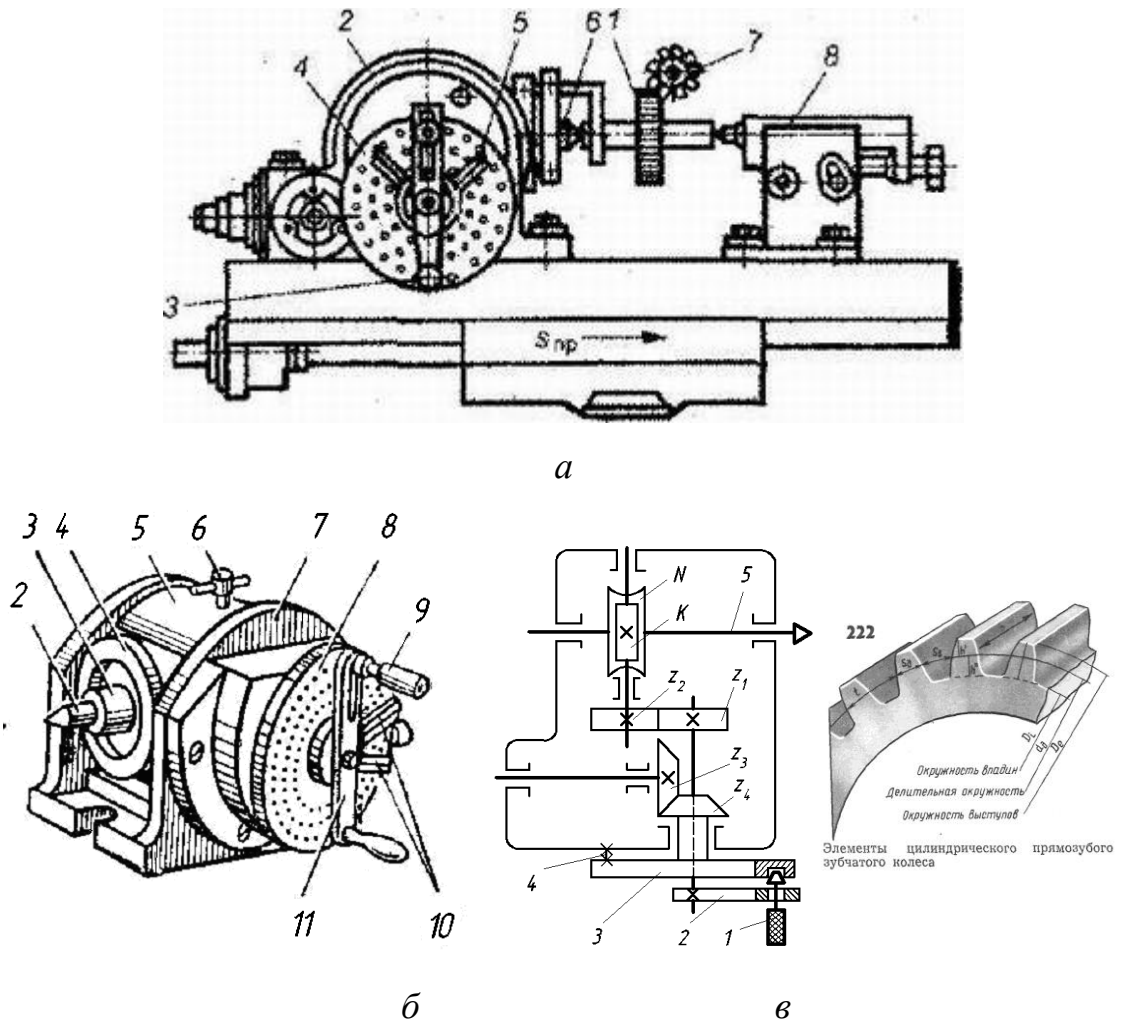


Рисунок 9 – Схема установки (а), делительная головка (б) и схема простого деления (в)

2.5.2.2. Простое деление

Универсальная делительная головка (см. рис. 9, в) обеспечивает простое деление на z равных частей, которое выполняют вращением рукоятки 11 относительно неподвижного диска 8 согласно следующей кинематической цепи:

$$1/z = n_p (z_1/z_2) (k/N),$$

где $(z_1/z_2)(k/N) = 1/N$;

n_p - число оборотов рукоятки;

N - характеристика головки (обычно $N=40$).

Тогда:

$$1/z = n_p (1/N).$$

Откуда $n_p = N/z = A/B$,

где A — число отверстий, на которое нужно повернуть рукоятку;

B — число отверстий на одной из окружностей делительного диска. Сектор 10 (см. рис. 9, б) раздвигают на угол, соответствующий числу A отверстий, и скрепляют линейки. Если левая линейка раздвижного сектора 10 упирается в

фиксатор 9 рукоятки 11, то правая совмещается с отверстием, в которое нужно при очередном повороте ввести фиксатор, после чего правую линейку упирают в фиксатор.

Пример 1.

Если нужно настроить делительную головку для фрезерования зубьев цилиндрического колеса с $Z=100$, при характеристике головки $N=40$, то получаем:

$$n_p - N/z = A/B = 40/100 = 4/10 = 2/5 = 12/30, \text{ т. е. } A = 12 \text{ и } B = 30.$$

Следовательно, используют окружность делительного диска с числом отверстий $B=30$, а раздвижной сектор настраивают на число отверстий $A = 12$.

При простом делении колеса гитары делительной головки $a-b-c-d$ сняты, а шпиндель и заготовку поворачивают на заданный угол вращением рукоятки. За один оборот рукоятки шпиндель поворачивается на угол соответствующий $1/40$, так как червяк k однозаходный, червячное колесо N имеет 40 зубьев, а передаточное отношение колес Z_1 и Z_2 равно единице.

Для облегчения операции деления на оси делительного диска находится сектор с двумя раздвижными планками, которые устанавливают на угол, соответствующий числу промежутков n_p . Число отверстий между раздвижными планками сектора, считая и то, в котором находится фиксатор, будет равно n_p+1 .

Пример 2.

Пусть $Z = 35$, тогда:

$$n_p = \frac{40 \cdot k}{35} = \frac{8 \cdot k}{7}.$$

Выбрав $k = 49$, находим:

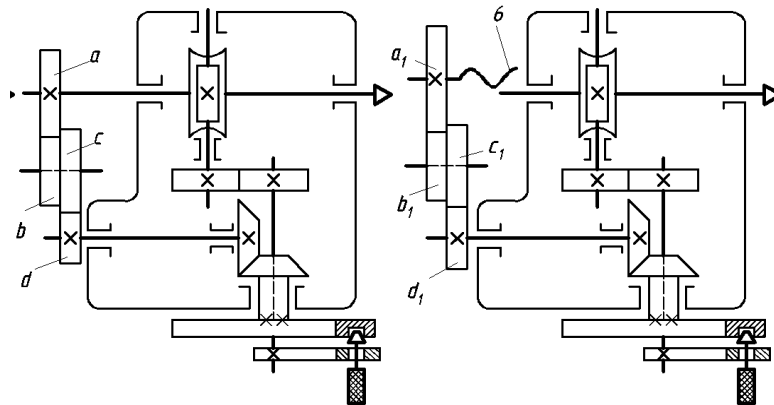
$$n_p = \frac{8 \cdot 49}{7} = 56.$$

Следовательно, рукоятку необходимо повернуть на 56 промежутков по окружности, имеющей 49 отверстий, что соответствует:

$$n_p = \frac{N}{Z} = \frac{40}{35} = 1\frac{1}{7}$$

В случаях, когда нельзя подобрать делительный диск с нужным числом отверстий применяют дифференциальное деление.

2.5.2.3. Дифференциальное деление



Если нельзя подобрать на делительном диске 14 число отверстий, которое позволяло бы получить целое число промежутков D , то следует выбрать приближенное число зубьев колеса Z_n , близкое к заданному, но позволяющее получить целое число K .

$$D = \frac{N \cdot K}{Z_n} . \quad (17)$$

Для устранения ошибки в делении, т.е. для получения заданного числа зубьев Z , а не Z_n , шпиндель следует повернуть дополнительно. Для этого устанавливают гитару сменных колес a, b, c, d , через которую шпиндель соединяется с делительным диском. Чтобы диск свободно поворачивался, стопорная защелка $б$ отводится (см. рис. 9, б).

Фактически рукоятка поворачивается относительно диска на угол α , а сам диск при этом поворачивается на угол β .

Поворотом рукоятки на угол $\alpha \rightarrow 40/Z_n$, обеспечивается поворот диска на угол:

$$\beta \rightarrow \frac{1}{Z} \cdot \frac{a}{b} \cdot \frac{c}{d} .$$

Тогда действительный поворот шпинделя головки будет равен:

$$\frac{40}{Z} = \frac{40}{Z_n} + \frac{1}{Z} \cdot \frac{a}{b} \cdot \frac{c}{d} = \alpha . \quad (18)$$

Отсюда находим передаточное отношение сменных колес гитары:

$$U_z = \frac{a}{b} \cdot \frac{c}{d} = \frac{40}{Z_n} (Z_n - Z)$$

Желательно принимать $Z_n > Z$, так как при этом условии делительный диск и рукоятка будут вращаться в одну сторону и не

потребуется ставить дополнительное промежуточное колесо в гитару (реверс).

Пример.

Настроить делительную головку на нарезание колеса $Z = 71$.

Принимаем $Z_n = 72$.

Выбираем $K = 54$.

$$D = \frac{5 \cdot 54}{9} = 30.$$

Фиксатор устанавливаем на окружность с $K = 54$.

Определяем передаточное отношение сменных колес гитары:

$$U_z = \frac{a}{b} \cdot \frac{c}{d} = \frac{40}{Z_n} (Z_n - Z) = \frac{40}{72} (72 - 71) =$$

$$= \frac{40}{72} = \frac{4 \cdot 10}{8 \cdot 9} = \frac{40}{80} \cdot \frac{100}{90};$$

$$a = 40; b = 80; c = 100; d = 90.$$

Устанавливаем сменные колеса гитары, вводим их в зацепление.

Поворачиваем рукоятку на 30 промежутков, т.е. на 31 отверстие в растворе планок сектора и деление будет произведено.

2.5.3. Настройка процесса фрезерования на высоту зуба

Эта настройка производится при вращающейся фрезе. В исходном положении межосевое расстояние A (см. рис. 8) должно быть больше суммы радиусов выступов нарезаемого колеса и фрезы:

$$A > R_{bcp} + R_{bk}. \quad (19)$$

Глубина впадин зубчатого колеса равна высоте зуба H , т.е.,

$$H = 2,25 m. \quad (20)$$

Сообщая вручную вертикальную подачу столу, достигают контакта фрезы с заготовкой и это положение фиксируют на лимбе вертикальной подачи установкой на нулевую отметку, после чего продольной подачей стола вручную отводят заготовку от фрезы в начальное положение для фрезерования.

2.6. Обработка зубчатого профиля

После выполнения всех ранее перечисленных этапов подготовки приступают к нарезанию зуба на глубину впадины H , вращением винта вертикальной подачи и лимба. Эта операция выполняется вручную.

По достижении глубины резания $t = H$ включают продольную автоматическую подачу.

После обработки одной впадины автоматическую подачу отключают, опускают стол с заготовкой примерно на 1 мм и возвращают стол с заготовкой в исходное положение. Затем производят поворот заготовки на 1 зуб (шаг) и повторяют цикл нарезания до получения готовой детали.

2.7. Контроль обработанного зубчатого колеса

Метод копирования при изготовлении зубчатых колес используется в индивидуальном производстве и при выполнении ремонтных работ, а в отдельных случаях его используют в серийном производстве для предварительной обработки.

Зубчатые колеса, полученные по методу копирования, имеют 9...10 степени точности.

Контроль полученного зубчатого колеса можно проводить по толщине зуба с помощью штангензубомера или по длине общей нормали.

2.8. Составление отчета

- 1) Дать краткое описание установки для нарезания цилиндрических прямозубых колес на горизонтально-фрезерном станке мод.6Г81.
- 2) Показать схему нарезания зубчатого профиля по методу копирования с указанием движений формообразования.
- 3) По нормативам режимов резания подобрать скорость резания и подачу и рассчитать частоту вращения шпинделя.
- 4) Составить уравнение кинематического баланса рабочей цепи главного движения.
- 5) Составить уравнение кинематического баланса рабочей цепи подач.
- 6) Произвести расчет настройки и начертить кинематическую цепь УДГ, используемую при делении заготовки.
- 7) Сделать выводы о проделанной работе.

2.9. Контрольные вопросы

1. Какие существуют методы для нарезания колес?
2. Описать метод копирования при нарезании зубчатых колес и где он применяется?
3. Как выбирают фрезу для нарезания зубчатого колеса?
4. Как обозначают фрезы, предназначенные для фрезерования зубчатых колес?
5. Область применения и технологические возможности горизонтально-фрезерного станка, модели 6Н81Г.
6. Что понимают под кинематикой станка? Порядок составления УКБ.
7. Что такое блок зубчатых колес? Схема блока, примеры ускоряющих и замедляющих передач (по кинематической схеме станка).
8. Запишите уравнение кинематического баланса максимальной и минимальной частоты вращения шпинделя.
9. Запишите уравнение кинематического баланса продольной подачи.
10. Какие движения необходимо иметь для формообразования зубчатых колес методом копирования?
11. Назначение делительной головки. Методы настройки делительной головки.
12. Простой метод деления. Привести пример и кинематическую схему делительной головки.

13. Дифференциальный метод деления. Кинематическая схема, формула настройки дифференциальной гитары делительной головки.

ПРИЛОЖЕНИЕ

Число оборотов рукоятки делительного диска при простом делении

Число частей, на которое требуется разделить деталь	Число полных оборотов рукоятки	Число отверстий, отсчитываемых сектором на окружности делительного диска	Число отверстий на выбранной окружности делительного диска	Число частей, на которое требуется разделить деталь	Число полных оборотов рукоятки	Число отверстий, отсчитываемых сектором на окружности делительного диска	Число отверстий на выбранной окружности делительного диска
2	20	-	-	23	1	17	23
3	13	11	33	24	1	22	33
4	13	10	30	25	1	20	30
5	13	13	39	26	1	26	39
6	10	-	-	27	1	18	30
7	8	-	-	28	1	21	39
8	6	22	33	29	1	26	54
9	6	20	30	30	1	21	49
10	6	26	39	31	1	9	21
11	5	35	49	32	1	11	29
12	5	15	21	33	1	11	33
13	5	-	-	34	1	10	30
14	4	24	54	35	1	13	39
15	4	-	-	36	1	9	31
	3	21	33	37	1	4	16
	3	13	39	38	1	7	33
16	3	10	30	39	1	3	17
17	3	3	39	40	1	7	49
18	2	42	49	41	1	3	21
19	2	18	21	42	1	6	54
20	2	22	33		1	3	37
21	2	20	30		1	1	19

Число частей, на которое требуется разделить деталь	Число полных оборотов рукоятки	Число отверстий, отсчитываемых сектором на окружности делительного диска	Число отверстий на выбранной окружности делительного диска	Число частей, на которое требуется разделить деталь	Число полных оборотов рукоятки	Число отверстий, отсчитываемых сектором на окружности делительного диска	Число отверстий на выбранной окружности делительного диска
22	2	26	39		1	1	39
	2	8	16		1	-	-
	2	15	30		-	40	41
	2	27	54		-	20	21
	2	6	17				
	2	12	54				
	2	2	19				
	2	-	-				
	1	19	2				
	1	27	33				

Число оборотов рукоятки делительного диска при дифференциальном делении

Число частей, на которое требуется разделить деталь	Число отверстий, на которое требуется повернуть рукоятку	Число отверстий на выбранной окружности делительного диска	Число зубьев сменных шестерён				Число паразитных шестерён			
			На шпинделе	1-ый промежуточный	2-ой промежуточный	На валу привода делительного диска				
			а	б	в	г				
43	48	54	80	30	40	60	-			
44	30	33	-	-	-	-	-			
45	48	54	-	-	-	-	-			
46	20	23	-	-	-	-	1			
47	25	30	50	-	-	60	-			
48	25	30	-	-	-	-	-			
49	40	49	-	-	-	-	-			
50	24	30	-	-	-	-	2			
51	24	30	40	-	-	50	-			
52	30		39			-	-	-	-	2

53	24	30	60	-	-	25	-
54	40	54	-	-	-	-	-
55	24	33	-	-	-	-	-
56	35	49	-	-	-	-	-
57	15	21	-	-	-	-	1
58	22	33	60	-	-	30	-
59	20	29	-	-	-	-	1
60	22	33	40	-	-	60	-
61	22	33	-	-	-	-	-
62	26	39	-	-	-	-	-
63	36	54	-	-	-	-	2
64	22	33	40	-	-	60	-
65	20	31	-	-	-	-	2
66	22	33	60	-	-	30	-
67	10	16	-	-	-	-	-
68	24	39	-	-	-	-	-
69	20	33	-	-	-	-	1
70	28	49	60	-	-	35	-
71	10	17	-	-	-	-	1
72	28	49	40	-	-	70	-
73	28	49	-	-	-	-	-
74	12	21	-	-	-	-	2
75	12	21	40	-	-	70	2
	28	49	40	-	-	70	-
	30	54	-	-	-	-	2
	12	21	60	-	-	35	2
	28	49	60	-	-	35	-

	20	37	-	-	-	-	-
	16	30	-	-	-	-	

3. ЛАБОРАТОРНАЯ РАБОТА № 3 НАРЕЗАНИЕ ЦИЛИНДРИЧЕСКИХ ЗУБЧАТЫХ КОЛЕС С ПРЯМЫМ ЗУБОМ МЕТОДОМ ОБКАТА

3.1. ЗАДАНИЕ

Настроить зубодолбежный станок мод. 5107 на нарезание зуборезным долбяком (Рис. 1) цилиндрического прямозубого колеса (Рис.2).

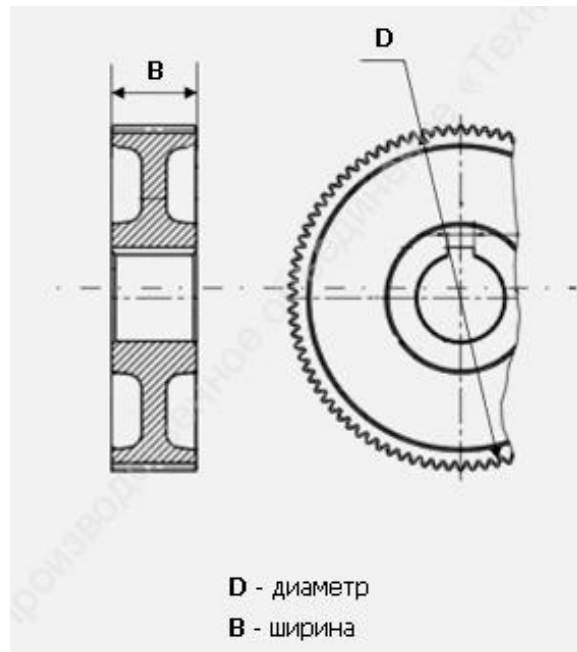
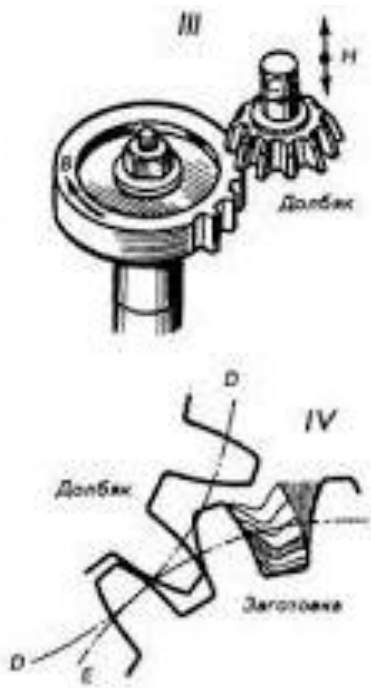


Рисунок 1 – Схема обработки

Рисунок 2 – Эскиз зубчатого колеса

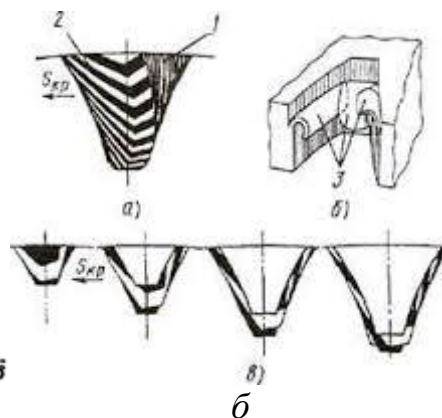
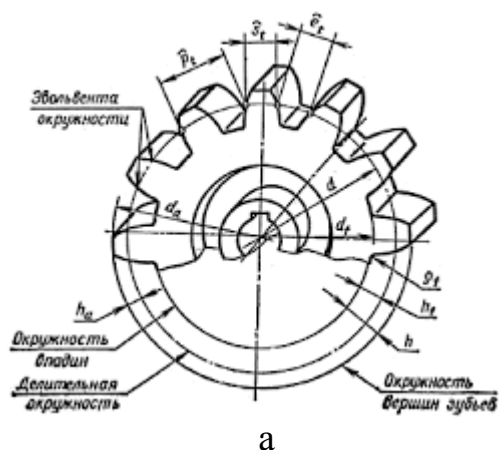


Рисунок 3 – элементы зубчатого колеса (а) и формирование зуба колеса методом обката (б)

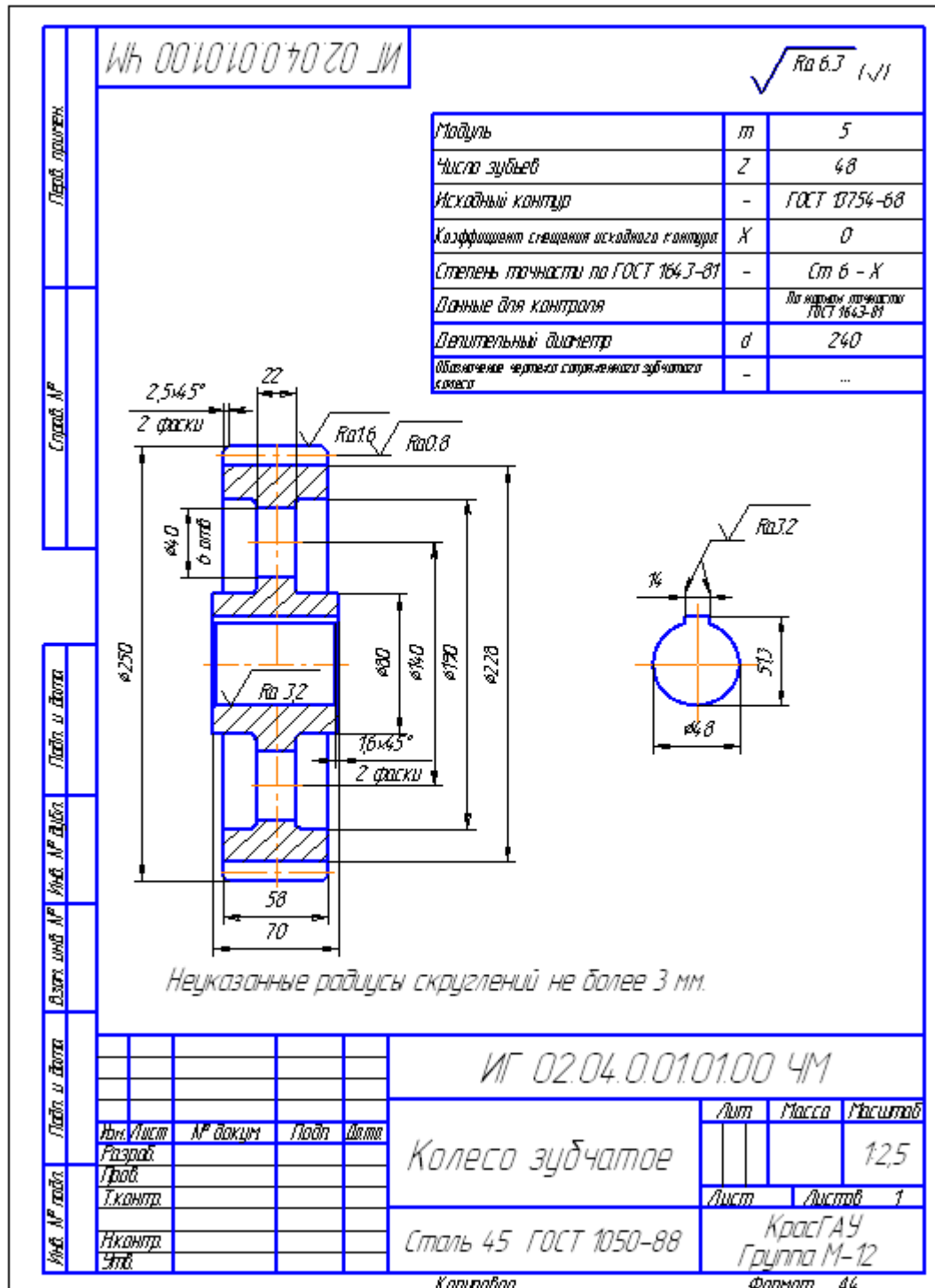
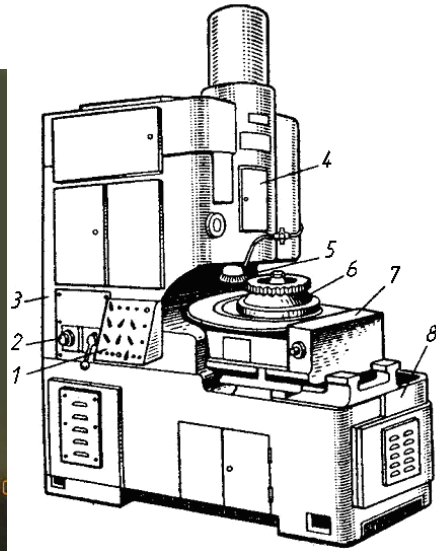


Рисунок 4 – Рабочий чертёж зубчатого колеса

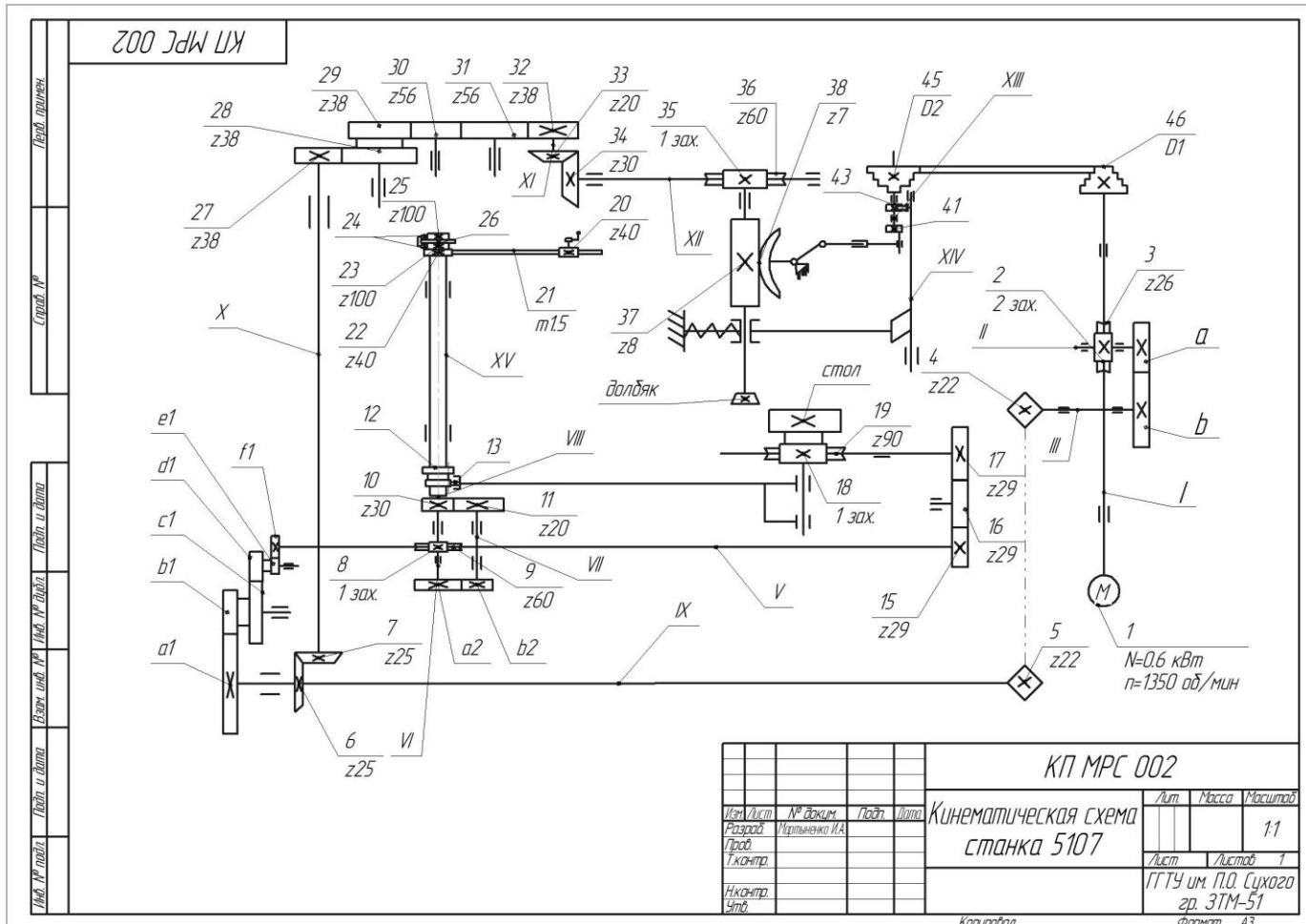
3.2 Устройство и назначение зубодолбежного станка мод.5107

Станок мод.5107 (Рис. 5) предназначен для нарезания мелко модульных прямозубых цилиндрических колес с наружным и внутренним зацеплением. По особому заказу станок поставляется с винтовыми направляющими для нарезания цилиндрических колес с винтовыми зубьями. Станок снабжен гидрозажимом для крепления детали на столе.

На станке можно нарезать цилиндрические колеса с прямым и винтовым зубом диаметром до 75 мм и модулем до 1,0 мм.



а



б

Рисунок 5 - Общий вид (а) и кинематическая схема зубодолбежного станка мод. 5107 (б)

Таблица 1

Основные данные	
Наибольший диаметр обрабатываемых колес с прямым и винтовым зубом наружного зацепления в мм	80
Наибольший наружный диаметр колес при нарезании зубьев внутреннего зацепления в мм	100
Наибольшая ширина нарезаемого зуба в мм:	
наружного зацепления	20
внутреннего зацепления	15
Наименьший и наибольший нарезаемый модуль в мм	0,2—1
Наибольший угол наклона винтового зуба в градусах	45
Наибольший ход штосселя долбяка в мм	70
Наименьшее и наибольшее расстояние от стола до торца штосселя в мм	35—60
Наибольшее расстояние от оси долбяка до оси шпинделя стола в мм:	
при нарезании колес наружного зацепления	83
при нарезании колес внутреннего зацепления	17
Наибольшее продольное перемещение стола в мм	100
Число двойных ходов долбяка в минуту	400; 700; 1200; 2000
Пределы круговых подач на 1 двойной ход долбяка в мм	0,0125—0,56
Мощность главного электродвигателя в кВт	0,6
Габариты станка (длина X ширина X высота) в мм	725X650X1320
Вес станка в кг	850

3.3. КИНЕМАТИЧЕСКАЯ СТРУКТУРА СТАНКА

Формообразующая часть кинематики станка состоит из трех кинематических групп (Рис. 6) и, кроме того, имеется группа врезания:

- 1) группа движения резания Φ_v (Π_1),
- 2) группа движения подачи Φ_s (B_2B_3);
- 3) группа движения врезания B_p (Π_6).

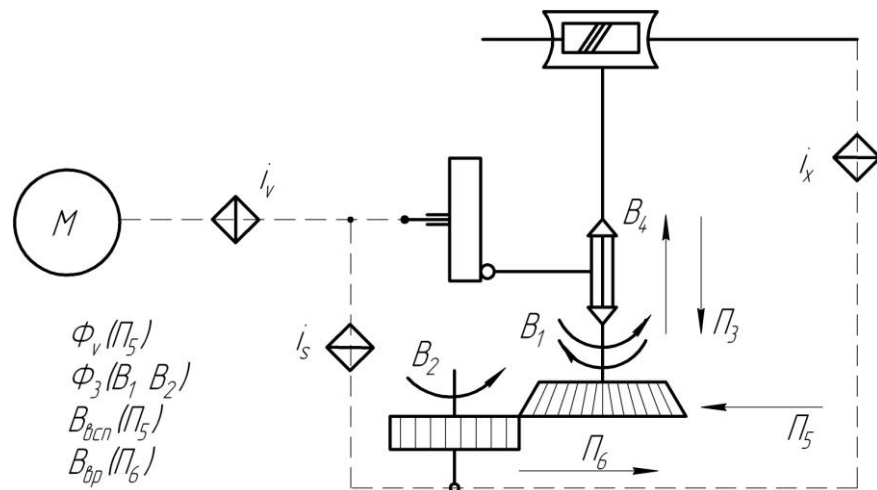


Рисунок 6 – Кинематическая структура зубодолбежного станка

3.4. ИСХОДНЫЕ ДАННЫЕ (см.табл. 2).

- 1) Число нарезаемых зубьев, Z .
- 2) Модуль нарезаемого зуба в мм, m .
- 3) Ширина взрезаемого колеса в мм, b .
- 4) Число зубьев долбяка, Z_d
- 5) Материал заготовки.

Таблица 2

Варианты заданий

№ вар	Z	m мм	b в мм	Z_d	Матер	№ вар	Z_d	m мм	b в мм	Z_d	Матер
1	17	1,0	6	65	Ст	31	47	0,6	8	75	Бр
2	18	0,8	7	45	Бр	32	48	0,5	9	80	Ст
3	19	0,7	8	60	Ст	33	49	1,0	10	75	Бр
4	20	1,0	9	45	Ст	34	50	0,8	12	45	Ст
5	21	0,8	5	50	Бр	35	51	0,7	15	65	Бр
6	22	0,7	6	60	Ст	36	52	0,6	7	70	Ст
7	23	0,6	7	45	Бр	37	53	0,5	8	65	Бр
8	24	1,0	8	45	Ст	38	54	1,0	9	55	Ст
9	25	0,8	9	50	Бр	39	55	0,8	10	45	Бр
10	26	0,7	10	55	Ст	40	56	0,7	12	65	Ст
11	27	0,6	5	65	Бр	41	57	0,6	10	55	БР
12	28	0,8	6	60	Ст	42	58	0,5	8	60	Ст
13	29	1,0	7	55	Бр	43	59	1,0	20	65	Бр
14	30	0,8	8	45	Ст	44	60	0,8	18	70	Ст

15	31	0.7	9	70	БР	45	61	0,7	15	80	Бр
16	32	0,6	10	65	СТ	46	62	0,6	9	65	СТ
17	33	0.5	6	70	Бр	47	63	0,5	8	75	Бр
18	34	1.0	8	60	СТ	48	64	1.0	10	60	СТ
19	35	0.8	9	65	Бр	49	65	0,8	12	70	Бр
20	36	0,7	10	70	СТ	50	66	0,7	15	65	СТ
21	37	0.6	12	75	Бр	51	67	0,6	6	75	Бр
22	38	0,5	15	80	ОТ	52	68	0.5	8	70	СТ
23	39	40	18	60	БР	53	69	1.0	22	60	БР
24	40	0.8	6	75	СТ	54	70	0,8	20	65	СТ
25	41	0.7	7	60	Бр	55	71	0,7	18	70	СТ
26	42	0,6	8	65	СТ	56	72	0,6	15	75	СТ
22	43	0,5	9	70	БР	57	73	0,5	12	80	Бр
28	44	1,0	10	75	СТ	58	74	0.8	10	65	СТ
29	45	0.8	12	70	Бр	59	75	0,7	9	45	Бр
30	46	0.7	15	80	СТ	60	76	0,6	8	70	СТ

Продолжение табл. 2

№ вар	Z	M мм	B в мм	Z _d	Матер	№ вар	Z	M мм	B в мм	Z _d	Матер иал
61	77	0,5	6	80	Бр	81	98	0.7	12	65	Бр
62	78	0,8	15	75	СТ	82	99	0,6	10	30	СТ
63	79	0,7	12	65	Бр	83	100	0,5	8	75	Бр
64	80	0,6	10	70	СТ	84	102	0,6	9	80	СТ
65	81	0,8	20	75	Бр	85	104	0,5	6	65	Бр
66	82	0,5	8	65	СТ	86	105	0,6	8	70	СТ
67	83	0,8	12	45	Бр	87	106	0.5	9	75	Бр
68	84	0,7	15	55	СТ	88	106	0,6	10	55	СТ
69	85	0.6	10	70	Бр	89	110	0,6	12	60	Бр
70	86	0.5	9	65	СТ	90	112	0,5	15	70	СТ
71	87	0,8	14	60	Бр	91	19	0,8	12	65	Бр
72	88	0,7	16	55	СТ	92	21	1.0	18	65	СТ
73	89	0,6	12	65	Бр	93	26	0.6	9	45	Бр
74	90	0.7	15	75	СТ	94	29	0,8	10	70	СТ
75	92	0,6	10	60	Бр	95	31	1,0	15	45	СТ
76	93	0,5	8	75	СТ	96	46	0,5	8	65	Бр
77	94	0.7	118	80	Бр	97	49	0,7	14	60	СТ
78	95	0.6	12	75	СТ	98	51	1.0	18	70	Бр
79	96	0,7	15	65	Бр	99	56	0.8	10	75	Бр
80	97	0,6	14	60	СТ	100	76	0,8	12	75	Бр

Движение резания $\Phi_v(\Pi_3)$ - движение простое, незамкнутое. Внутренняя связь группы состоит из простой кинематической поступательной пары "штоссель-станина". Внешняя связь передает движение от электродвигателя на штоссель.

Кинематическая группа резания $\Phi_v(\Pi_3)$ настраивается по четырем параметрам:

- на скорость - набором шкивов;
- на путь - смещением пальца на кривошипном диске;
- на направление - этим же диском;
- на исходное положение - раздвижным шатуном.

Движение подачи $\Phi_s(V_2V_3)$ - сложное с замкнутой траекторией. Внутренняя связь осуществляет согласование вращения долбяка и заготовки таким образом, чтобы имитировалось зубчатое зацепление (Рис. 5).

Для настройки траектории этого движения имеется гитара обката i и реверс P_2 , позволяющей обрабатывать колеса как с наружным, так и с внутренним зацеплением.

В станке реверсирование во внутренней связи осуществляется путем установки двух колес 24 в 26 с числами зубьев 40-40 или трех колес 24, 25 и 26 с числами зубьев 29-29-59. (см.рис.5, б).

Внешняя связь групп обеспечивает передачу движения от двигателя M во внутреннюю связь. Кроме траекторий движения подачи настраивается также его скорость - гитарой круговых подач L_5 и направление - реверсом P_1 . Реверсирование в данном случае необходимо для обеспечения равномерного износа правых и левых кромок долбяка, что увеличивает стойкость последнего. В станке, реверсирование осуществляется путем установки или демонтажа колес 19 и 20 (рис. 4) в цепи обката. Следует отметить, что расположение реверса P_1 во внутренней связи усложняет наладку станка, так как перестройка реверса P_1 при сохранении типа нарезаемого колеса (с внутренним или внешним зацеплением) вызывает - необходимость перестройки реверса P_2 .

Движение радиального врезания $V_p(\Pi_4)$. движение простое с незамкнутой траекторией. Внутренняя связь группы врезания состоит из поступательной кинематической пары между направляющими стола и станины. Внешняя связь этой группы состоит из следующей кинематической цепи (рис. 4):

эл.двигатель \rightarrow червячная передача 2/26 \rightarrow гитара круговых подач $a_1/b_1 \rightarrow$ цепная передача 22/22 \rightarrow гитара обката $a_1/b_1 \cdot c_1/d_1 \cdot e_1/f_1 \rightarrow$ червячная передача 1/60 \rightarrow гитара радиальных подач $a_2/b_2 \rightarrow$ цилиндрическая передача 20/30 \rightarrow вал XII \rightarrow храповое колесо 39 \rightarrow собачка 40 \rightarrow храповой диск 41 \rightarrow гильза с кулачками 43 \rightarrow стол 29.

Стол связан с кулачком 43 через пиноль с винтом 51 и роликом 50 и прижимается к кулачку гидроцилиндром 52 (см.рис.7).

Радиальная подача стола и установочные движения (быстрый подвод и отвод стола) осуществляются от гидропривода. Кулачок 43 служит для ограничения величины врезания на высоту зуба h в зависимости от модуля

нарезаемого колеса.

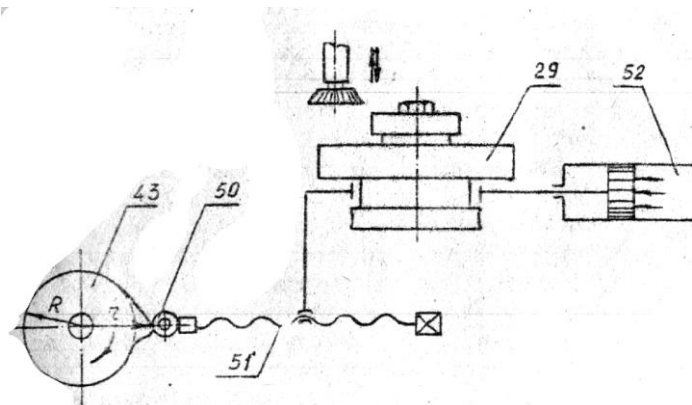


Рисунок 7 - Радиальная подача стола

В зависимости от свойств материала заготовки и модуля нарезаемого колеса возможна одно- или двухпроходная обработка изделия. Для этого на станке имеется два кулачка - одно- и двухпроходный, профили которых даны на рис. 6.

Профилем кулачка определяются, два из четырех параметров настройки движения врезания: скорость и путь. Направление этого движения постоянно. Таким образом, для получения движения врезания необходимо настроить только исходное положение (винтом 51 и кулачком 43) и согласовать вращение кулачка 43 с вращением стола 29. Для обкатки всех зубьев стол с заготовкой должен делать один полный оборот за время поворота однопроходного кулачка на угол α_1 , или за время поворота двухпроходного кулачка на угол α_2 .

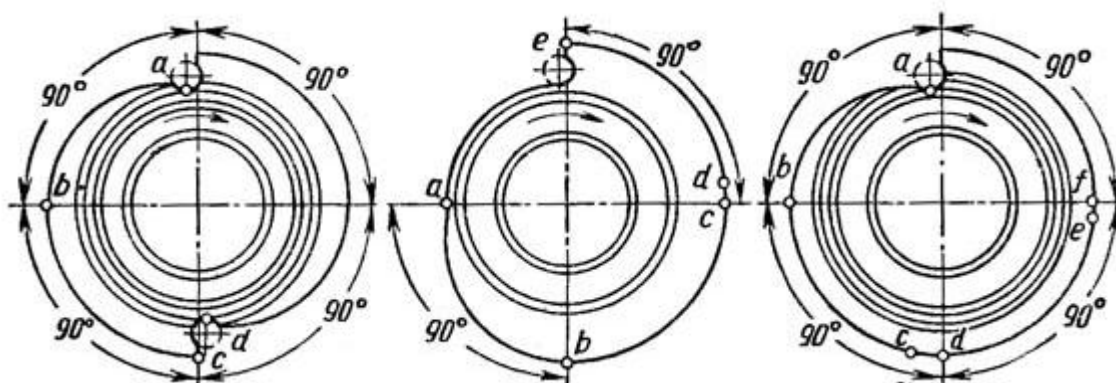


Рисунок 8 – Кулачки подачи долбяка на врезание

На станке имеется ряд устройств, обеспечивающих различные вспомогательные движения. К ним относятся: движение быстрого подвода в отвода стола с помощью гидроцилиндра в начале и в конце цикла обработки и движение отвода и подвода долбяка n_5 .

При рабочем ходе долбяка (винз) корпус со штосселем прижимается к планкам, закрепленным на стойке станка. Прижим осуществляется от эксцентрика 7, закрепленного на валу n , через ролик 8 и систему рычагов 9 (рис.

5).

При холостом ходе долбяка (вверх) ролик обкатывается по меньшему радиусу эксцентрика, и корпус со штосселем под действием пружин 10 отходят от заготовки на величину порядка 0,07 мм.

Отвод долбяка от заготовки при холостом ходе уменьшает силы трения, действующие по задним поверхностям режущих зубьев и, как следствие, увеличивает стойкость инструмента.

При нарезании колес со спиральным зубом на штосселе и станине устанавливаются специальные винтовые направляющие (на схеме они не показаны).

3.4. НАСТРОЙКА КИНЕМАТИЧЕСКИХ ЦЕПЕЙ СТАНКА (рис. 5)

3.4.1. Цепь главного движения реализует внешнюю связь группы движения скорости резания $V(\Pi_1)$ и связывает электродвигатель со штосселем:

эл. двигатель \rightarrow ременная передача $d/D \rightarrow$ кривошипно-шатунный механизм 3,4 \rightarrow коромысло с зубчатым сектором 5 \rightarrow рейка \rightarrow штоссель Ш (движение Π_1).

Расчетные перемещения конечных звеньев

$n_{\text{эл.дв}} \rightarrow n_{\text{дв. долбяка в мин}}$

уравнения кинематического баланса:

$$n_{\text{дв. х.}} \rightarrow n_{\text{эл.дв}} \frac{d}{D} = 1410 \frac{d}{D} \quad (21)$$

Формула подбора диаметра сменных шкивов

$$\frac{d}{D} = n_{\text{дв. х.}} / 1410$$

Требуемое число двойных ходов долбяка в минуту определяется по формуле

$$n_{\text{дв. х. треб.}} = 1000 V / 2 L \quad (23)$$

где скорость резания V в м/мин выбирается по таблице 3 режимов резания (см. табл. 3).

Таблица 3

Режимы резания					
Обрабатываемый материал	Модуль в мм	Элементы режимов обработки	Числа зубьев нарезаемых колес		
			до 20	25-50	св.50
Конструкционная, легированная стали ($\sigma_b = 100-115$ кг/мм)	0,5-0,6	$S_{кр.}$	0,20	0,22	0,24
		V	10	9	8
		i	2	2	2
	0,7-0,8	$S_{кр.}$	0,18	0,2	0,22
		V	11	10	10
		i	2	2	2
	1,0	$S_{кр.}$	0,15	0,18	0,2
		V	12	11	10
		i	2	2	2
Бронза	0,5-0,6	$S_{кр.}$	0,3	0,30	0,32
		V	16	16	16
		i	1	1	1
	0,7-0,8	$S_{кр.}$	0,32	0,32	0,33
		V	15	15	15
		i	1	1	1
	1,0	$S_{кр.}$	0,34	0,34	0,36
		V	15	15	15
		i	1	1	1

Примечание: $S_{кр.}$ - круговая подача в мм на I дв.ход долбяка,
 V – скорость резания в м/мин;
 L – число проходов.

Длина хода штосселя в мм:

$$I = b + 2l,$$

где l - величина перебега долбяка с одной стороны заготовки в мм (выбирается по таблице 4).

Цепь обката реализует внутреннюю связь группы движения подачи $\Phi_5(B_2B_5)$, связывая вращение долбяка и вращение заготовки.

Таблица 4

Ширина колеса b , мм	5+15	15 + 15
$2l$	3	5

На станке обеспечиваются следующие числа двойных ходов штосселя в минуту:

Таблица 5

Числа двойных ходов в минуту	400	700	1200	2000
Диаметры шкивов в мм (d/D).	$\frac{58}{202}$	$\frac{87}{173}$	$\frac{120}{140}$	$\frac{153}{107}$

по цепи: долбяк (B_2) — червячная передача 60/1 → коническая передача → 20/30 → цилиндрические передачи → коническая передача 20/25 → гитара обката $a/b \cdot c/d \cdot e/f$ → цилиндрические передачи 29/29·29/29 → червячная передача 1/90 — стол с заготовкой (движ. B_3).

Расчетные перемещения конечных звеньев:

$$\frac{1}{Z_d} \text{ об. долб.} \rightarrow \frac{1}{Z} \text{ об. заг.}$$

Уравнение кинематического баланса:

$$\frac{1}{Z} = \frac{1}{Z_d} \cdot \frac{60}{1} \cdot \frac{30}{20} \cdot \frac{38}{56} \cdot \frac{56}{38} \cdot \frac{56}{38} \cdot \frac{38}{25} \cdot \frac{a}{b} \cdot \frac{c}{d} \cdot \frac{e}{f} \cdot \frac{29}{29} \cdot \frac{29}{29} \cdot \frac{1}{90}$$

Формула настройки гитары обката:

$$a/b \cdot c/d \cdot e/f = Z_d / Z$$

Передаточное отношение пары e/f при расчетах принимается равным 1 или 1/2, при этом ставятся колеса с числами зубьев 60:60 или 40:80.

Петрик М.И., Шишков В.А. (1973) Таблицы для подбора...

lib-bkm.ru

Для настройки гитары обката к сатнку приложен набор сменных колес ($m=1,5$ мм), обеспечивающих нарезание всех чисел зубьев от 15 до 90 и некоторых чисел свыше 90.

20, 23, 24, 25, 30, 34, 35, 35, 36, 37, 40, 40, 41, 43, 47, 48, 50, 50, 53, 55, 55, 57, 58, 59, 60, 60, 61, 62, 65, 65, 67, 70, 71, 73, 75, 79, 80, 80, 83, 85, 89, 90, 92, 97, 98, 100, 60.

Условия сцепляемости:

$$\begin{aligned} a+b &> c+15 \\ c+d &> b+15 \\ c+d &> e+15 \end{aligned} \quad (27)$$

3.4.3. Цепь круговых подач реализует внешнюю связь группы движения подачи Φ_s ($B_2 B_3$).

Подача $S_{кр}$ определяется поворотом долбяка в мм по дуге делятельной окружности на один двойной его ход. По этой причине расчетная цепь составляется таким образом, чтобы связывались вращательное и поступательное движение долбяка:

долбяк (Π_1) → реечно-кривошипный механизм → вал Π → ременная передача D/d → червячная передача $2/26$ → гитара круговых подач a_1/b_1 → цепная передача $22/22$ → коническая передача $25/25$ → цилиндрические передачи $38/38 \cdot 38/56 \cdot 56/56 \cdot 56/38$ коническая передача $20/30$ → червячная передача $1/60$ → долбяк (дв. B_2).

Расчетные перемещения конечных звеньев:

$$\text{\$ дв.х.доябьяка} \rightarrow S_{кр} \text{ мм/дв.х.} \quad (28)$$

Уравнение кинематического баланса:

$$S_{кр} = 1 \cdot i \cdot \pi \cdot m \cdot Z_d, \text{ т.е.}$$

$$S_{кр} = 1 \cdot \frac{D}{d} \cdot \frac{2}{26} \cdot \frac{a_1}{b_1} \cdot \frac{22}{22} \cdot \frac{25}{25} \cdot \frac{38}{38} \cdot \frac{38}{56} \cdot \frac{56}{56} \cdot \frac{56}{38} \cdot \frac{20}{30} \cdot \frac{1}{60} \cdot \pi \cdot m \cdot Z_d \quad (28)$$

Формула настройки гитары круговых подач:

$$\frac{a_1}{b_1} = \frac{373}{m \cdot Z_d} \cdot \frac{d}{D} \cdot S_{кр} \quad (30)$$

Величина круговой подачи $S_{кр}$ зависит от свойств материала заготовки, модуля и числа зубьев нарезаемого колеса и выбирается по таблице 3.

К станку прилагается десять сменных колес гитары круговых подач ($m = 1,25$), которые обеспечивают восемь передаточных от-вошений (числа зубьев, 20, 28, 36, 44, 50, 58, 64, 72, 80, 88;

сумма зубьев $\Sigma Z = a_1 + b_1 = 108$).

Цепь радиальных подач согласует вращение заготовки и вращение кулачка радиальной подачи по цепи:

стол → червячная передача $90/1$ → цилиндрические передачи, $29/29 \cdot 29/29$ червячная передача $1/60$ → гитара радиальных подач a_2/v_2 → цилиндрическая передача $20/30$ → вал XII → колесо 39 → собачка 40 → храповой диск 41 → гильза 42 → кулачок 43.

Таблица 6

Числа зубьев a_1/b_1	<u>72</u> 36	<u>64</u> 44	<u>58</u> 50	<u>58</u> 50	<u>44</u> 64	<u>36</u> 72	<u>23</u> 80	<u>20</u> 88
---------------------------	-----------------	-----------------	-----------------	-----------------	-----------------	-----------------	-----------------	-----------------

Передаточное отношение $i_s = a_1/b_1$	2,000	1,445	1,160	0,862	0,688	0,500	0,350	0,227
---	-------	-------	-------	-------	-------	-------	-------	-------

Расчетные перемещения конечных звеньев:

$$I \text{ об.заг.} \rightarrow \alpha / 360^\circ \text{ об.кулачка,} \quad (31)$$

где $\alpha = \alpha_2 = 265^\circ$ для однопроходного кулачка;
 $\alpha = \alpha_2 = 135^\circ$ для двухпроходного кулачка (см.рис.10).

Уравнение кинематического баланса:

$$\frac{\alpha}{360^\circ} = 1 \cdot \frac{90}{1} \cdot \frac{29}{29} \cdot \frac{29}{29} \cdot \frac{1}{60} \cdot \frac{a_2}{b_2} \cdot \frac{20}{30} \cdot 1$$

Формула настройки гитары радиальных подач:

$$\frac{\alpha_2}{b_2} = \frac{\alpha}{360^\circ} \quad (32)$$

При однопроходном кулачке ($\alpha = 265^\circ$)

$$\text{принимают } \frac{\alpha_2}{b_2} = \frac{28}{38}$$

При двухпроходном кулачке ($\alpha = 135^\circ$)

$$\text{принимают } \frac{\alpha_2}{b_2} = \frac{18}{48}$$

Необходимое количество проходов устанавливают по табл. 3.2.

3.5. КРАТКИЕ УКАЗАНИЯ ПО НАЛАДКЕ СТАНКА

3.5.1. Порядок наладки:

- 1) установить долбяк;
- 2) установить и проверить правильность установки заготовки;
- 3) установить скорость резания (число двойных ходов долбяка в мин);
- 4) установить длину хода долбяка;
- 5) установить ход долбяка относительно заготовки;
- 6) настроить гитары обката, круговых и радиальных подач;
- 7) установить глубину врезания долбяка;
- 8) пустить станок в работу;
- 9) после окончания обработки снять готовое изделие, убрать станок.

3.5.2. Установка долбяка

Хвостовые долбяка устанавливают непосредственно в конусное

отверстие штосселя (конус Морзе № 1), насадные долбяки - на специальных оправках.

Перед установкой посадочные места долбяка (оправки) и штосселя должны быть тщательно протерты.

3.5.3. Установка заготовки.

Заготовка устанавливается на подкладную шайбу на столе станка и центрируется по оправке, предварительно проверенной на биение.

Базовые поверхности заготовки и оправки перед установкой тщательно протираются.

После проверки на биение заготовку закрепляют при помощи гайки и специальной шайбы.

3.5.4. Установка числа двойных ходов долбяка.

Требуемое число дв. ходов долбяка в минуту настраивают установкой клинового ремня на шкивы соответствующих диаметров (см.табл. 3, 4).

3.5.5. Установка длины хода долбяка

Длину хода штосселя, зависящую от ширины обода нарезаемого колеса и выхода долбяка, устанавливают путем перемещения пальца кривошипа. Для этого отпускают стопорную гайку и вращают регулировочный винт с квадратной головкой. При этом изменяется величина смещения пальца относительно оси вращения кривошипного диска (эксцентриситет) и, соответственно, регулируется длина хода штосселя. После установки требуемой длины хода стопорную гайку надежно затягивают.

3.5.6. Установка хода долбяка относительно заготовки (исходного положения)

Для обеспечения одинакового выхода долбяка в верхнем и нижнем положениях регулируют длину шатуна. Для этого отпускают винт клеммового зажим и вращают валик-шестерню с квадратным хвостовиком. При этом подвижная часть шатуна, на которой нарезана рейка, перемещается и, таким образом, изменяется общая длина шатуна. После того, как симметричность положения долбяка относительно заготовки в верхнем и нижнем положениях будет достигнута, стопорный винт зажима затягивается.

3.5.7. Настройка гитар обката круговых подач и радиальных подач

Гитары обката, круговых и радиальных подач настраиваются в соответствии с результатами расчета наладка станка.

Гитары круговых и радиальных подач - однопарные, с постоянным межцентровым расстоянием. Сменные шестерни b и c трехпарной гитары обката устанавливаются не приклоне, остальные шестерня - на влах с постоянным межцентровым расстоянием.

3.5.8. Установка глубины врезания долбяка

Глубина врезания долбяка h , определяемая модулем нарезаемой шестерни, равны разности радиусов $r - R$,

где r - расстояние от центра кулачка до точки первоначального

контакта ролика с кулачком;

R - радиус участка кулачка, соответствующего обкатке зубьев и очерчиваемого дугой окружности (см.рис.9).

Положение точки первоначального контакта ролика с кулачком устанавливают путем поворота последнего на определенный угол.

Настройка производится следующим образом.

Качательными движениями пусковой рукоятки 44 (рис. 8) через храповой механизм поворачивают вал с кулачками и диском до такого положения, чтобы толкатель, закрепленный на диске, только перекатился через ролик конечного выключателя и коснулся наружной поверхности диска. Такое положение соответствует максимальной глубине врезания (при $m=1$), т.к. ролик пиноли при подкате стола коснется наивысшей точки кривой врезания кулачка (см.рис.9).

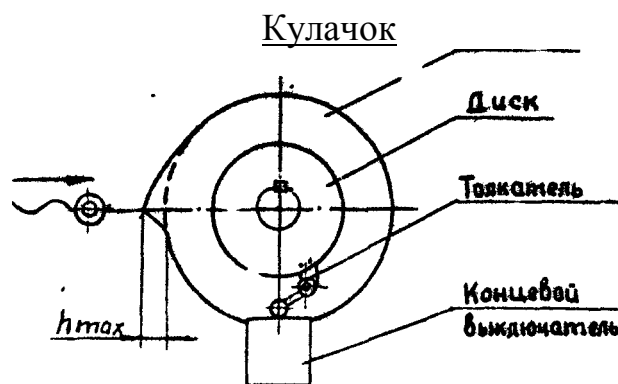


Рисунок 9 – Механизм установки глубины резания

Затем дополнительно поворачивают рукоятку до упора, предварительно установленного против соответствующей риски на лимбе (лимб проградуирован в модулях от $m = 0,2$ мм до $m = 1$ мм). При этом кулачок повернется на нужный угол и, таким образом, будет обеспечена требуемая глубина врезания h (Рис.10).

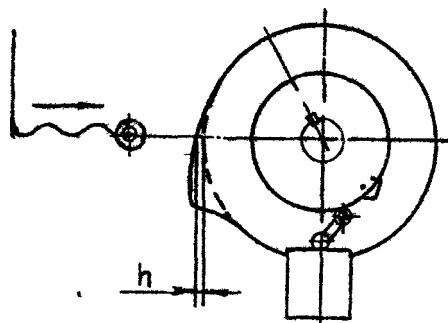


Рисунок 10 – Установка глубины резания

3.5.9. Пуск станка.

Пуск станка производят в следующей последовательности:

1) Вращая установочный винт посредством рукоятки против часовой стрелки, перемещают пиноль до упора ролика в кулачок..

2) Включают двигатель гидросистемы.

3) Вращают установочный винт по часовой стрелке, при этом стол под действием давления в гидроцилиндре перемещается к долбяку. В конечном положении долбяк должен касаться образующей заготовки без врезания в нее.

4) Включают главный двигатель, при этом начинается цикл обработки. Глубину врезания контролируют индикатором.

В конце цикла толкатель, установленный на вращающемся диске, нажимает на ролик конечного выключателя. При этом главный двигатель отключается, электромагнит переключает золотник гидросистемы, и стол откатывается в исходное положение.

Сняв обработанную шестерню и установив новую заготовку, поворачивают до упора пусковую рукоятку.

При этом стол с заготовкой перемещается к долбяку, после чего включают главный двигатель, и цикл обработки повторяется.

3.6. ПРИМЕР РАСЧЕТА НАСТРОЙКИ СТАНКА НА НАРЕЗАНИЕ ЗУБЧАТОГО КОЛЕСА

Исходные данные:

- 1) Модуль нарезаемого зуба в мм $m = 0,6$.
- 2) Число нарезаемых зубьев $Z = 60$.
- 3) Ширина нарезаемого колеса в мм $b = 6$.
- 4) Число зубьев долбяка $Z_d = 40$.
- 5) Материал заготовки $\text{сталь } 40X$.

3.6.1. Числа двойных ходов долбяка в минуту определяют по формуле:

$$n_{\text{дв.х.треб.}} = \frac{1000 \cdot V}{2 \cdot L}$$

где $V = 8$ м/мин (табл. 3.2);

$$L = B + 2L = 6 + 3 = 9 \text{ (табл. 3.3).}$$

Откуда

$$n_{\text{дв.х.треб.}} = \frac{1000 \cdot 8}{2 \cdot 9} = 445 \text{ дв.х./мин.}$$

По табл. 3.4. принимаем ближайшую меньшую паспортную скорость станка:

$$n_{\text{дв.х.треб.}} = 400 \text{ дв.х./мин - фактическое число двойных ходов.}$$

Диаметры шкивов

$d=58$ мм;

$D=202$ мм.

Фактическая скорость резания:

$$V_{\phi} = \frac{2 \cdot L \cdot n_{\text{дв.х.}}}{1000} = \frac{2 \cdot 9 \cdot 400}{1000} = 7,2 \text{ м/мин.}$$

3.6.2. Настройка гитары обката:

$$V_{\phi} = \frac{2 \cdot L \cdot n_{\text{дв.х.}}}{1000} = 7,2 \text{ м/мин.}$$

Принимаем (см.стр.36):

$e = f = 60$;

$a = 65$;

$b = 60$;

$c = 40$;

$d = 65$;

Проверки:

$$\frac{65}{60} \cdot \frac{40}{65} \cdot \frac{60}{60} = \frac{40}{60} ;$$

Проверки:

$$a + b = 125 > c + 15 = 55 ;$$

$$c + d = 105 > b + 15 = 75 ;$$

$$a + d = 125 > e + 15 = 75 ;$$

3.6.3. Настройка гитары круговых подач

По табл. 3.2 принимаем величину круговой подачи:

$$S_{\text{кр.}} = 0,24 \text{ мм/дв.х.}$$

Формула настройки гитары круговых подач:

$$\frac{a_1}{b_1} = \frac{373}{m \cdot Z_d} \cdot \frac{D}{d} \cdot S_{\text{кр.}} ; \text{ т.е. } \frac{a_1}{b_1} = \frac{373}{0,6 \cdot 40} \cdot \frac{58}{202} \cdot 0,24 = 1,06 ;$$

По табл.3.5 выбираем ближайшее меньшее значение передаточного отношения $i_s = 0,862$, получаемое при установке колес

$$a_1 = 50 \text{ и } b_1 = 58$$

Действительная круговая подача:

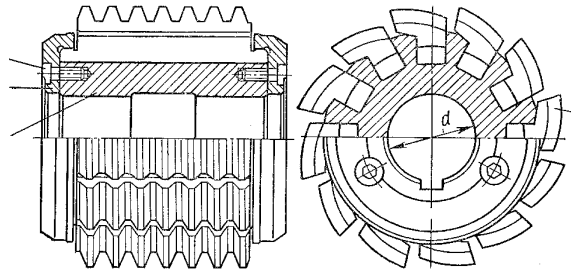
$$S_{\text{кр.}} \frac{a_1}{b_1} = \frac{m \cdot Z_d}{373} \cdot \frac{D}{d} = 0,862 \cdot \frac{0,6 \cdot 40}{373} \cdot \frac{202}{58} = 0,2 \text{ мм/ дв.х.;}$$

Настройка гитары радиальных подач.

По табл. 3.2 принимаем обработку за 2 прохода ($i = 2$). При работе с двухпродном кулачке на гитаре радиальных подач устанавливаются сменные колеса $a_2 = 18$, $b_2 = 48$, (см.стр. 32).

Контрольные вопросы

1. Из каких кинематических групп состоит формообразующая часть станка?
2. Какими цепями в станке реализуются группы движения скорости резания и движения подачи?
3. Как осуществляется настройка направления движения резания, движения подачи?



б

Рисунок 1– Эскиз зубчатого колеса с винтовым зубом (а)
 $D_H = m_H \cdot (Z / \cos \beta + 2)$, мм; червячная фреза (б)

Таблица 1

№ вар	Мо-дуль m_H	Наре-заемое колесо мате-риал	Наре-заемое колесо			Червячная фреза			
			z	β°	Направ. винтов. линии	К	D_ϕ	γ°	направлен винт. линий
I.	1,0	Чугун	33	23	левое	I	49	$0^\circ 58'$	правое
2.	1,0	"	38	17	правое	I	49	"	"
3.	1,0	"	36	27	левое	I	49	"	"
/•	1,0	Сталь, $G_b < 60$	42	23	правое	I	49	"	"
5.	1,0	"	45	34	левое	I	49	"	"
6.	1,0	"	50	35	правое	I	49	"	"
7.	1,0	Сталь, $G_b > 60$	48	26	левое	I	49	"	"
8.	1,0	"	54	15	правое	I	49	"	"
9.	1,0	"	55	36	левое	I	49	"	"
10.	1,0	Бронза	58	28	правое	I	49	"	"
XI.	1,25	Чугун	40	26	левое	I	62	$1^\circ 13'$	"
12.	1,25	"	44	14	левое	I	62	"	"
13.	1,25	"	45	27	левое	I	62	"	"
14.	1,25	Сталь, $G_b < 60$	47	22	левое	I	62	"	"
15.	1,25	"	54	16	левое	I	62	"	"
16.	1,25	"	50	28	правое	I	62	"	"
17.	1,25	Сталь, $G_b < 60$	53	16	правое	I	62	"	"
18.	1,25	"	52	23	правое	I	62	"	"
19.	1,25	"	56	19	правое	I	62	"	"
20.	1,25	Бронза	58	17	правое	I	62	"	"

4.4. КРАТКОЕ ОПИСАНИЕ КОНСТРУКЦИИ И РАБОТЫ

СТАНКА

Зубофрезерный полуавтомат мод. 5К301 (Рис.2) предназначен для нарезания цилиндрических зубчатых колес с прямым в винтовым зубом, а также червячных колес диаметром до 125 мм в модулем до 2,5 мм в условиях серийного производства.

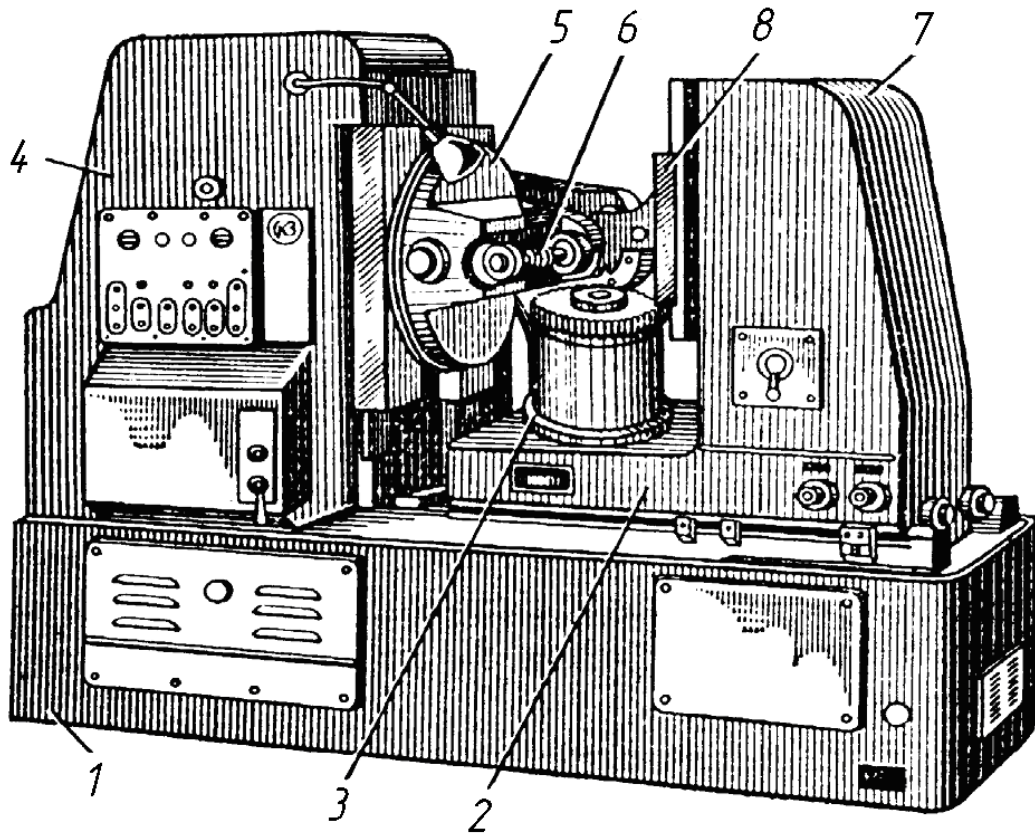


Рисунок 2 - Зубофрезерный полуавтомат мод. 5К301

Стол 3 с изделием перемещается по вертикальным направляющим вдоль оси изделия.

По горизонтальным направляющим перемещается фрезерная стойка 5, ускоренный отвод и подвод которой, а также радиальное врезание осуществляется от гидропривода.

При работе с вертикальной (осевой) подачей стола с изделием фрезерная стойка зажимается на направляющих станины гидроцилиндром.

При работе с тангенциальной подачей фрезерный суппорт 6 перемещается по направляющим фрезерной стойки от точного винта.

При работе без тангенциального перемещения червячной фрезы суппорт зажимается на направляющих двумя гидроцилиндрами.

Для уменьшения вспомогательного времени на станке предусмотрены коробка подач, бесступенчатое регулирование скорости вращения червячной фрезы и гидравлический зажим заготовки.

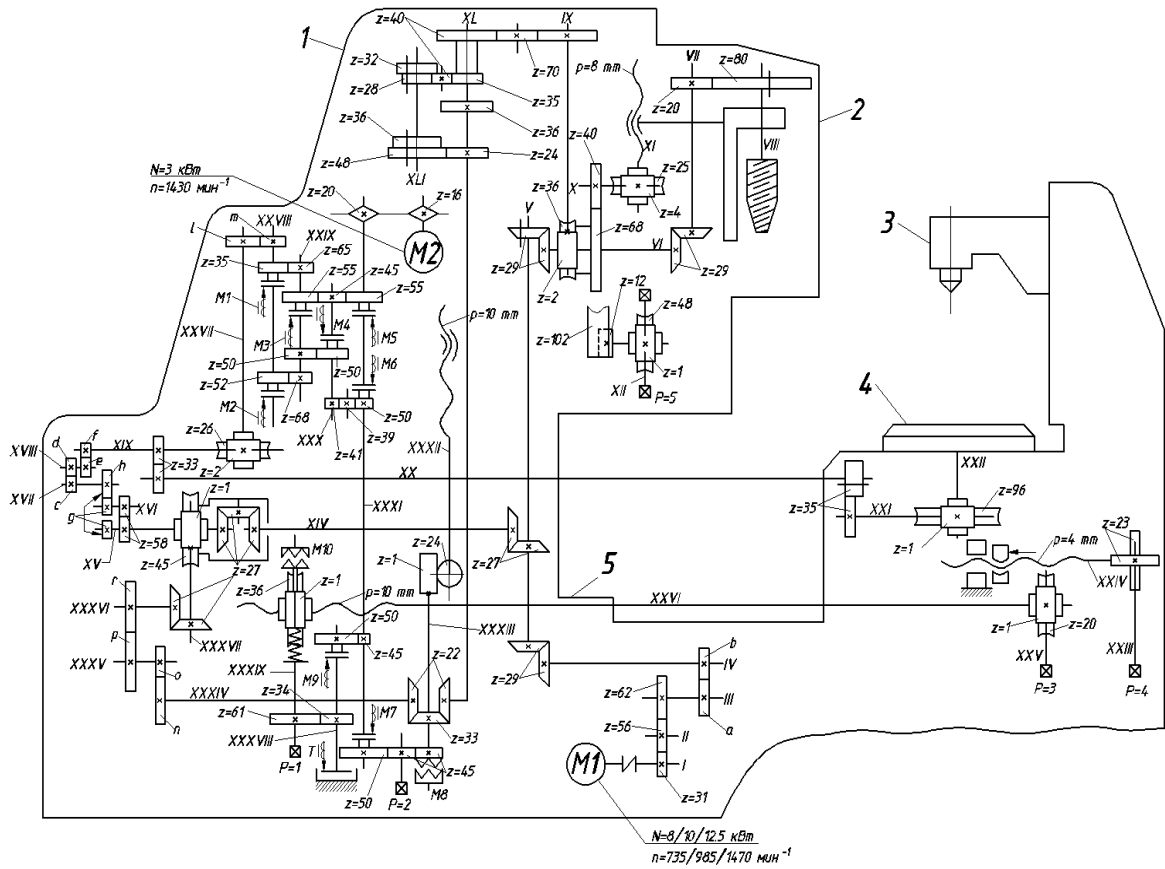


Рисунок 3 – Кинематическая схема зубофрезерного полуавтомата мод. 5К301

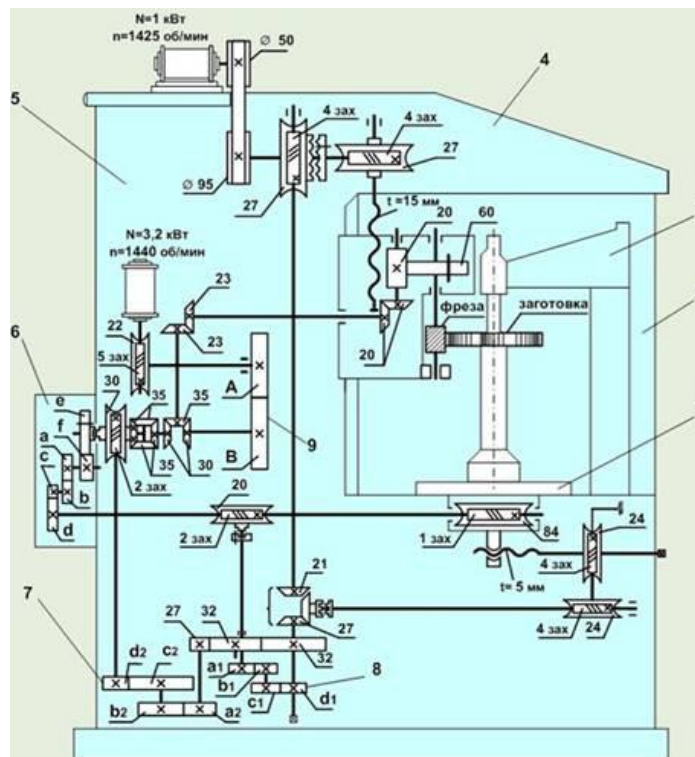


Рисунок 4 – Кинематическая схема зубофрезерного полуавтомата мод. 5К301Ф с ЧПУ

Нарезание как цилиндрических зубчатых, так и червячных колес производится методом обката с осевой или диагональной подачей (цилиндрические колеса) и тангенциальной или радиальной подачей (червячные колеса) в полуавтоматическом цикле.

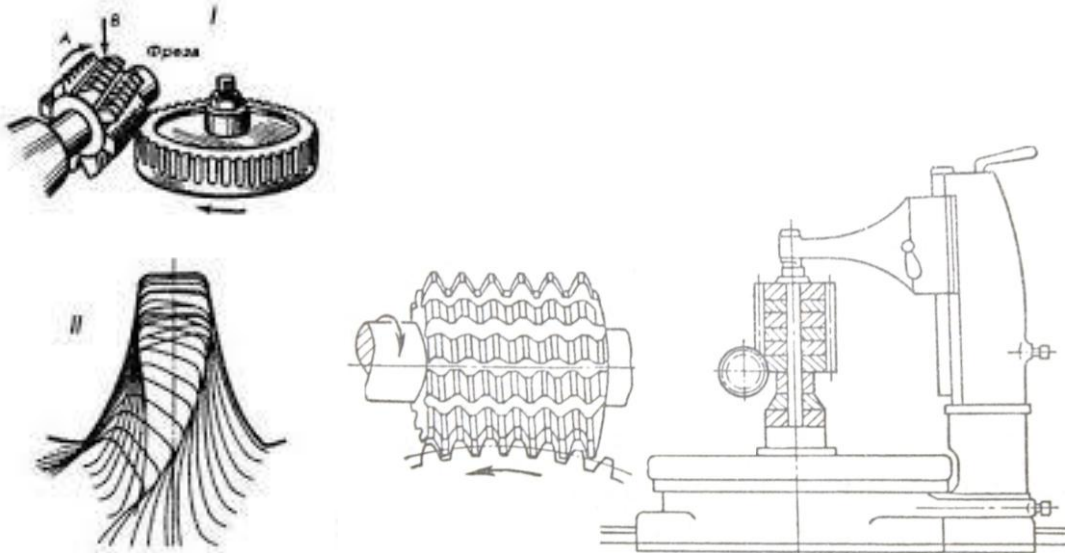


Рисунок 5 – Схема обработки цилиндрических зубчатых колес

4.5. КИНЕМАТИЧЕСКАЯ СТРУКТУРА СТАНКА (Рис.6)

Нарезание цилиндрических колес с винтовым зубом на станке мод. 5К301 возможно либо с осевой (вертикальной) подачей стола с заготовкой, либо методом диагонально зубофрезерования, т.е. с осевой подачей стола с заготовкой, и тангенциальной подачей инструмента.

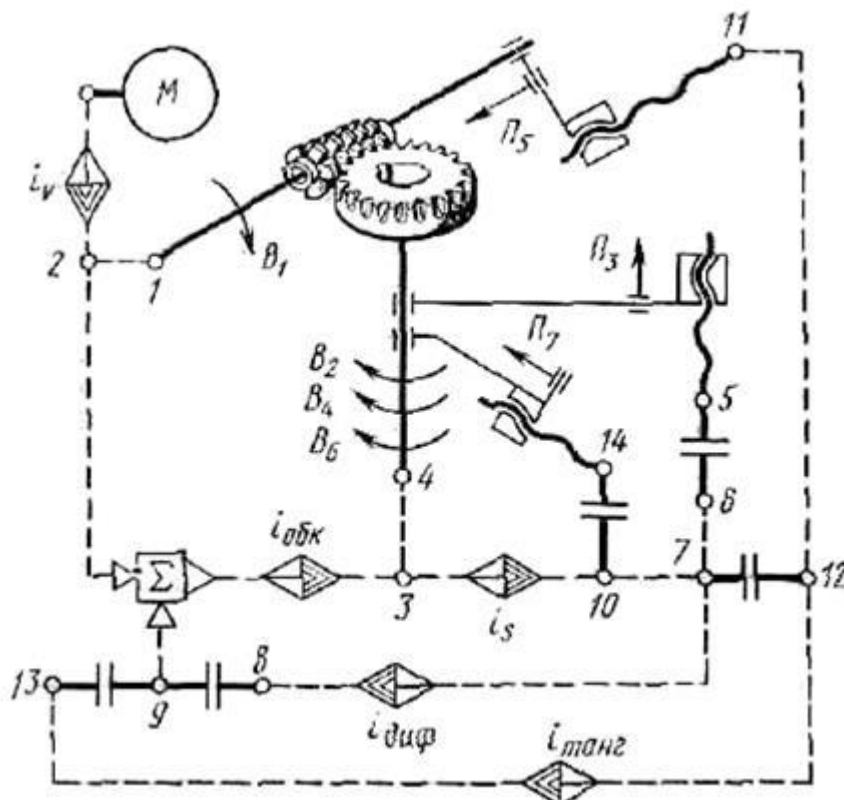


Рисунок 6 - Кинематическая структура зубофрезерного станка

В первом случае формообразующая часть станка состоит из 2-х кинематических групп (1 и 2) при работе с установленным межцентровым расстоянием (без радиального врезания) и группы движения радиальной врезания при работе с постепенным радиальным врезанием червячной фрезы в заготовку на высоту зуба (1,2 и 3), т.е.

- 1) группы движения скорости резания - $\Phi_v (B_1B_2)$;
- 2) группы движения осевой (вертикальной) подачи стола с заготовкой - $\Phi_s (П_3B_4)$;
- 3) группы движения радиального врезания червячной фрезы в заготовку $B_p (П_7)$.

Во втором случае (при диагональном зубофрезеровании) формообразующая часть станка состоит из 3-х кинематических групп:

- 1) группы движения скорости резания - $\Phi_v (B_1B_2)$;
- 2) группы движения осевой подачи стола с заготовкой - $\Phi_5 (П_3B_4)$;
- 3) (группы движения тангенциальной подачи червячной фрезы - $\Phi_{5_2} (П_5B_6)$.

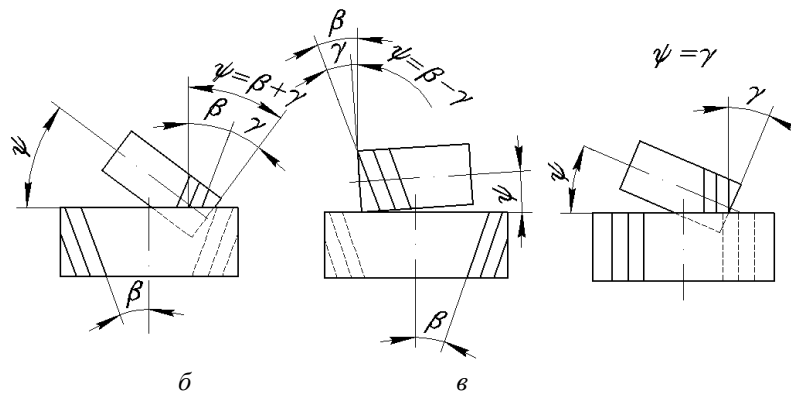
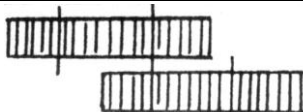
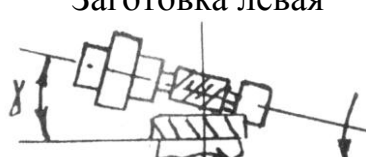
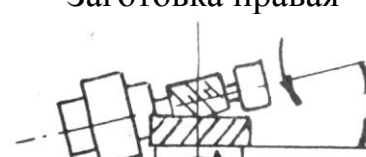


Рисунок 7 - Установка шпинделя фрезы относительно нарезаемых цилиндрических колес: *a* – при разноименных направлениях винтовых линий на фрезе и на колесе; *б* – при одноименных направлениях винтовых линий на фрезе и на колесе; *в* – прямозубых; γ – делительный угол подъема линии витка фрезы; ψ – угол наклона суппорта фрезы

Таблица 2

Настройка на обработку (фреза правая)

Гитара деления $i = \frac{24k}{z}$			
Угол поворота суппорта β – угол спирали заготовки	Заготовка левая 	Заготовка правая 	
Перемещение стола при резании	↑	↓	↑ ↓

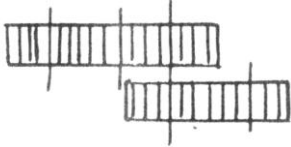
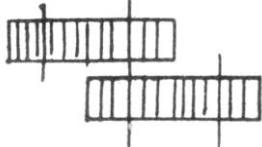
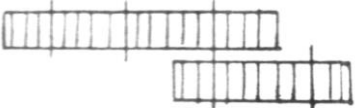
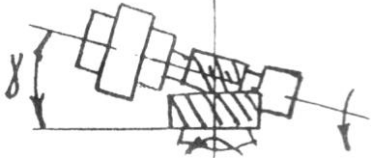
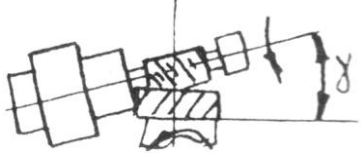




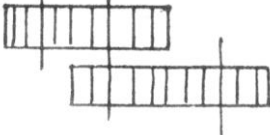
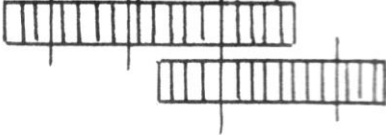
Настройка гитары дифференциала $i = \frac{2 \sin \beta}{km}$		
--	---	---

Таблица 3

Настройка на обработку (фреза левая)

Гитара деления $i = \frac{24k}{z}$				
Угол поворота суппорта β – угол спирали заготовки	Заготовка левая 	Заготовка правая 		
Перемещение стола при резании				
Настройка гитары дифференциала $i = \frac{2 \sin \beta}{km}$				

4.5.1. Движение скорости резания. $\Phi_v (B_1B_2)$ сложное с замкнутой траекторией. Внутренняя связь этой группы обеспечивает кинематически согласованное вращение червячной фрезы и заготовки как в червячной передаче, а внешняя - связывает внутреннюю связь с электродвигателем главного движения M_1 .

Кинематическая группа движения скорости резания $\Phi_v (B_1B_2)$ должна настраиваться по 3-м параметрам:

- 1) на траекторию - гитарой обката $U_x (a/b \cdot c/d)$;
- 2) на скорость - вариатором;
- 3) на направление - реверсом, расположенным на выходном валу гитары деления и обката U_x .

4.5.2. Группа движения осевой подачи $\Phi_{51} (П_3B_4)$ сложная. Внутренняя ее связь согласовывает осевое (вертикальное) перемещение заготовки с ее дополнительным поворотом для получения винтовой линии зуба нарезаемого колеса.

Движение осевой подачи $\Phi_{51} (П_3B_4)$ с незамкнутой траекторией, а поэтому настраивается по пяти параметрам:

- 1) на траекторию - гитарой дифференциала $U_x (a_1/b_1 \cdot c_1/d_1)$;
- 2) на скорость - коробкой подач;
- 3) на направление подачи - реверсом (60-60 или 53-40-53);
- 4) на путь } упорами на направляющих ста-
- 5) на исходное положение } нины.

Внешняя связь обеспечивает передачу движения от двигателя M_2 через коробку подач во внутреннюю связь группы.

4.5.3. Движение тангенциальной подачи Φ_{5_2} (Π_5B_6) сложное с незамкнутой траекторией. Внутренняя связь группы осуществляет согласование тангенциального перемещения червячной фрезы с дополнительным вращением заготовки, имитируя реечное зацепление. Внешняя связь группы обеспечивает передачу движения от двигателя M_2 через гитару, тангенциальной подачи U_T во внутреннюю связь.

Группа движения Φ_{5_2} (Π_5B_6) настраивается по пяти параметрам:

- 1) на траекторию - гитарой дифференциала U_a ($a_1/b_1 \cdot c_1/d_1$);
- 2) на скорость - гитарой тангенциальной подачи U_T ($a_3/b_3 \cdot c_3/d_3$);
- 3) на направление - реверсом (60-60 или 53-40-53);
- 4) на путь - длиной режущей части инструмента;
- 5) на исходное положение - установкой инструмента на начало резания.

4.5.4. Движение радиального врезания B_p (Π_7) простое с незамкнутой траекторией. Внутренняя связь группы состоит из простой поступательной кинематической пары между фрезерной стойкой и направляющими станины, а внешняя связь передает движение от цилиндра гидропривода к фрезерной стойке.

Группа движения радиального врезания должна настраиваться по четырем параметрам:

- 1) на скорость - дросселем нацельте управления станком;
- 2) на направление - не настраивается, т.к. врезание фрезы в заготовку осуществляется всегда в одном направлении;
- 3) на путь } упорами ограничивающими
- 4) на исходное положение } ход фрезерной стойки.

4.6. НАСТРОЙКА КИНЕМАТИЧЕСКИХ ЦЕПЕЙ СТАНКА

4.6.1. Цепь главного движения реализует внешнюю) связь группы движения скорости резания Φ_v (B_1B_2) и связывает электродвигатель главного движения M_1 со шпинделем инструмента по следующей кинематической цепи (см. рис. 3):

эл.двигатель $M_1 \rightarrow$ вариатор \rightarrow ременная передача $\rightarrow I25/I88 \rightarrow$ передачи $26/30 \rightarrow 24/78 \rightarrow$ шпиндель инструмента — B_I ,

Расчетные перемещения конечных звеньев:

$$n_{эд} \rightarrow n_{фр} \text{ мин}^{-4}. \quad (35)$$

Уравнение кинематического баланса:

$$n_{фр} = n_{эд} \cdot U_{от\ эд.\ к\ фрезе} \cdot \frac{125}{188} \cdot \frac{26}{30} \cdot \frac{24}{78} \quad (36)$$

Отсюда:

$$U_{вар.} = \frac{n_{фр}}{250}.$$

Требуемое число оборотов шпинделя фрезы в минуту определяется по

формуле:

$$n_{\text{фр}} = \frac{1000 \cdot V}{\pi \cdot d_{\text{ф}}} \text{ об/мин.}, \quad (37)$$

где V м/мин - скорость резания, выбирается по табл.4 в зависимости от обрабатываемого материала и метода фрезерования.

Число оборотов шпинделя фрезы в минуту регулируется бесступенчато вариатором в пределах от 115 до 500 об/мин. Выбранное таким образом число оборотов шпинделя в минуту устанавливается маховичком на пульте управления и контролируется по вольтметру, проградуированному в об/мин.

4.6.2. Цепь деления и обката реализует внутреннюю связь группы движения скорости резания $\Phi_v (B_1 B_2)$ и обеспечивает кинематически.

Таблица 4

РЕЖИМЫ РЕЗАНИЯ

Материал заготовки	V м/мин	
	Черновое фрезерование	Чистовое фрезерование
Чугун	16...20	20...25
Сталь, $G_b < 60 \text{ м/мм}^2$	25...28	30...35
Сталь, $G_b > 60 \text{ м/мм}^2$	20...25	25...30
Бронза	25...40	30...60
Пластмассы	25...50	30...65

Примечание: при попутном фрезеровании рекомендуемые скорости могут быть совышены на 20...25%.

согласованное вращение червячной фрезы (B_1) и заготовки (B_2) по следующей цепи:

шпиндель фрезы (B_1) $\rightarrow 78/24 \rightarrow 30/26 \rightarrow 64/48 \rightarrow 48/96 \rightarrow 28/28 \rightarrow 42/42 \rightarrow 28/28 \rightarrow$ гитара обката $i_x(a/b \cdot c/d) \rightarrow$ шпиндель изделия (B_2),

Расчетные перемещения конечных звеньев:

$$\frac{1}{Z} \text{ об. фр.} \rightarrow \frac{1}{Z} \text{ об. заг.} \quad (38)$$

Уравнение кинематического баланса: (39):

$$\frac{1}{Z} \text{ об. заг.} = 1 \text{ об. фр.} \cdot i_{\text{от фр. к заг.}}$$

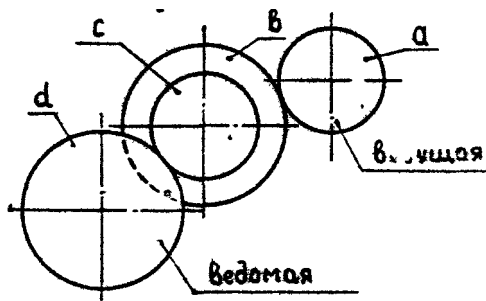
$$\frac{K}{Z} \text{ об.заг.} = 1 \text{ об. фр.} \cdot \frac{78}{24} \cdot \frac{30}{26} \cdot \frac{64}{48} \cdot \frac{48}{96} \cdot i_{\text{диф}}(1) \cdot \frac{28}{28} \cdot \frac{42}{42} \cdot \frac{28}{28} \cdot i_x \cdot \frac{1}{60}$$

Формула настройка цепи деления и обката:

$$i_x = \frac{a}{b} \cdot \frac{c}{d} = 24 \frac{K}{Z} \quad (40)$$

Для настройки гитар деления, дифференциала и подачи к станку прилагается комплект сменных зубчатых колес ($m = 1,5$ мм) с числом зубьев от 28 до 100, т.е. 24, 25, 30, 34, 35, 37, 40, 40, 41, 43, 45, 47, 48, 50, 53, 55, 58, 59, 60, 61, 62, 65, 67, 70, 71, 73, 74, 75, 79, 80, 82, 83, 85, 86, 89, 90, 92, 95, 97, 98 и 100.

Таблица 4.3



Гитара деления “ i_x ”
Формула
настройки:

$$i_x = a/b \cdot c/d = 24 K/Z$$

где K - число заходов фрезы;
 Z - число нарезаемых зубьев.

Рисунок 8 - Эскиз гитары деления

Таблица 5

Таблица настройки гитары i_x при работе фрезой с числом заходов $K = I$

i_x	Сменные шестерни				i_x	Сменные шестерни			
	a	b	c	d		a	b	c	d
1	2	3	4	5	6	7	8	9	10
3,000	75	40	80	50	0,685	48	50	-	70
2,660	60	45	80	40	0,666	50	60	-	75
2,400	60	50	80	40	0,648	48	50	-	74
2,173	60	55	80	40	0,631	60	59	-	95
2,000	60	45	75	50	0,615	40	60	-	55
1,846	80	40	60	65	0,600	45	60	-	75
1,710	80	40	60	50	0,585	48	70	-	82
1,600	80	40	48	60	0,773	40	60	-	70
1,500	60	59	-	40	0,555	48	70	-	86
1,410	70	35	80	85	0,545	30	65	-	55
1,330	60	55	-	45	0,533	48	60	-	90
1,260	75	25	40	95	0,522	48	60	-	92
1,200	60	53	-	50	0,510	24	70	-	47
1,140	80	40	-	70	0,500	45	60	-	90
1,090	60	58	-	55	0,490	48	50	-	98
1,043	70	35	48	92	0,480	48	50	-	100
1,000	35	70	80	40	0,741	40	60	-	85
0,960	48	60	-	65	0,462	30	67	-	65
0,923	60	59	-	65	0,453	24	70	-	53
0,960	48	60	-	65	0,462	30	67	-	65
0,890	40	65	-	45	0,444	40	60	-	90
0,857	60	59	-	70	0,436	24	70	-	55
0,827	40	58	60	50	0,428	30	67	-	70
0,800	40	60	-	50	0,421	40	58	-	55
0,774	60	50	40	62	0,414	24	70	-	58
0,750	45	55	-	60	0,407	24	70	-	59
0,727	40	58	-	55	0,400	24	70	-	60
0,706	60	59	-	85	0,393	24	70	-	61
0,706	60	59	-	85	0,393	24	70	-	61
0,387	24	70	-	62	0,269	24	70	-	89
0,381	40	70	60	90	0,266	24	70	-	90
0,375	30	70	-	80	0,263	40	65	30	70
0,169	24	70	-	65	0,261	24	70	-	92

Продолжение табл. 5

1	2	3	4	5	6	7	8	9	10
0,363	45	55	-	90	0,258	48	62	30	90
0,558	24	70	-	67	0,255	48	47	25	100
0,353	30	70	-	85	0,253	24	70	-	95
0,348	24	70	-	69	0,250	40	60	30	80
0,338	24	70	-	71	0,245	24	70	-	98
0,343	24	71	-	70	0,247	24	70	-	97
0,333	30	69	-	90	0,242	40	55	30	90
0,328	24	70	-	73	0,240	24	70	-	100
0,324	24	70	-	74	0,235	40	60	30	85
0,320	24	70	-	75	0,231	30	65	40	80
0,316	30	65	-	95	0,229	24	70	50	95
0,312	48	55	-	98	0,227	45	53	24	90
0,308	50	65	-	75	0,222	40	60	30	90
0,304	24	70	-	79	0,218	45	55	24	90
0,300	24	70	-	80	0,216	24	74	60	90
0,296	27	96	-	91	0,214	30	70	40	80
0,293	24	96	-	82	0,210	40	60	30	95
0,289	24	96	-	83	0,209	48	60	24	92
0,286	26	96	-	91	0,207	45	58	24	90
0,282	24	96	-	85	0,205	40	65	30	99
0,275	24	96	-	87	0,201	40	70	30	85
0,272	45	55	30	90	0,200	24	75	50	80
0,279	24	96	-	86	0,203	45	59	24	90

Условие сцепляемости колес гитары:

$$\begin{aligned} a+b > c+15 \\ c-d > b+15. \end{aligned} \quad (41)$$

Кроме цепей глазного движения и деления, в зависимости от способа нарезания винтового зуба обрабатываемого колеса, настраиваются следующие цепи:

Г) при нарезании с осевой (вертикальной) подачей:

а) цепь осевой подачи со звеном настройки (коробкой подач) i_0 ;
 б) цепь дифференциала с гитарой i_y , 2) при нарезании с диагональной подачей:

а) цепь осевой подачи со звеном настройки (коробкой подачи) i_0 ;

б) цепь тангенциальной подачи с гитарой $i_{т.в}$. в) цепь дифференциала с гитарой i_y .

Иногда для более равномерного износа режущих зубьев инструмента при обработке с осевой (вертикальной) подачей стола с заготовкой настраивают цепь периодической осевой подачи инструмента.

4.6.3. Цепь осевых (вертикальных) подач стола с заготовкой реализует внешнюю связь группы движения подачи $\Phi_5(П_3B_4)$ связывает электродвигатель подач **M2** с винтом вертикальной, подача стола по следующей цепи:

$$\begin{aligned} \text{эл. двигатель M2} &\rightarrow \text{ременная передача } 90/125 \rightarrow \text{передача } 22/22 \rightarrow 3/33 \\ &\rightarrow \begin{Bmatrix} 54/54 \\ 28/80 \end{Bmatrix} \rightarrow \begin{Bmatrix} \text{муфта } i=1:1 \\ 25/70 - 25/70 \end{Bmatrix} \rightarrow \begin{Bmatrix} 54/54 \\ 28/80 \end{Bmatrix} \rightarrow \begin{Bmatrix} 54/54 \\ 36/72 \end{Bmatrix} \rightarrow 70/70 \\ &\hspace{10em} 45/63 \end{aligned}$$

$$\rightarrow \text{муфта} \rightarrow \text{вал XXXYI} \rightarrow \text{реверс } \begin{Bmatrix} 60/60 \\ 53/40/53 \end{Bmatrix} \rightarrow \text{муфта M1} \rightarrow 28/28$$

$\rightarrow 2/50 \rightarrow 45/45 \rightarrow$ винт t_2 (движения $П_3$).

В связи с тем, что в данном станке нет непосредственной внешней кинематической связи между звеньями, обеспечивающими вращательное и вертикальное движение стола, осевая (вертикальная) подача столба выражается в мм/мин, а не в мм/об изделия, как во многих зубофрезерных станках, и так как в нормативах режимов резания величина осевой подачи задается в мм/об изделия, то минутную осевую подачу S_0 необходимо выразить через S_0' , выраженную в мм/об изделия, т.е.

$$S_0 = S_0' \cdot \frac{n_{\text{фр.}} \cdot K}{Z} \quad \text{м/мин.} \quad (42)$$

Выбранное таким образом расчетное значение осевой подачи устанавливает согласно паспортным данным станка, ближайшим к меньшему значению из ряда, обеспечиваемого коробкой подач (таблица 6).

Таблица 6

№№ под	1	2	3	4	5	6	7	8	9	10	11	12	13	14
S_o м /мин	47	33,5	23,5	16,5	11,7	8,2	5,8	4,1	2,9	2,0	1,45	1,0	0,72	0,5

Величина осевой подачи S_o (мм/об) при чистовой обработке зубчатых колес средних модулей выбирается в пределах от 1 до 3 мм/об изделия. Причем, если угол наклона зубьев β превышает 30° , то величина осевой подачи должна составлять 0,8 от ее величины для прямозубого колеса таких же размеров, а при угле наклона в 40° и более - всего 0,6.

В зависимости от метода зубофрезерования (попутное или встречное) движение стола может производиться либо вверх, либо вниз. Изменение направления подачи осуществляется реверсивным механизмом (60-60), (53-40-53).

4.6.4. Цепь дифференциала с гитарой $i_y (a_1/b_1 \cdot c_1/d_1)$ реализует внутреннюю связь группы движения осевой подача стола с заготовкой $\Phi_5(П_3В_4)$ обеспечивает дополнительный его поворот (B_4), вызванный нарезанием винтового зуба колеса.

Движение от винта осевой подачи стола t_2 к заготовке передается по следующей цепи:

винт $t_2 \rightarrow 45/45 \rightarrow 50/2 \rightarrow i_y (a_1/b_1 \cdot c_1/d_1) \rightarrow 50/30/50 \rightarrow 2/40 \rightarrow 28/28 \rightarrow i_{\text{диф}}(2) \rightarrow 28/28 \rightarrow 42/42 \rightarrow 28/28 \rightarrow i_x (a/b \cdot c/d) \rightarrow 1/60 \rightarrow$ шпиндель заготовки (B_4).

Расчетные перемещения исполнительных звеньев:

винт $t_2 = 2\pi \rightarrow 1$ об;

стол с заготовкой t_2/T об;

Уравнение кинематического баланса:

$$t_2 / T_{\text{об.ст.}} = 1_{\text{об. винта}} \cdot t_2 \cdot i_{\text{ом. винта}} \cdot t_2 \times \text{заг.} \quad (43)$$

$$\text{или} \quad \frac{2\pi}{T} = 1 \cdot \frac{45}{45} \cdot \frac{50}{2} \cdot \frac{58}{30} \cdot \frac{30}{58} \cdot \frac{2}{40} \cdot i_{\text{диф}}(2) \cdot \frac{28}{28} \cdot \frac{42}{42} \cdot \frac{28}{28} \cdot i_x$$

Учитывая, что $T = m_n Z / \sin \beta$, а $i_x = 24 K/Z$, получим формулу настройки цепи дифференциала с гитарой i_y в следующем виде

$$i_y = a_1/b_1 \cdot c_1/d_1 = 2 \sin \beta / m_n K \quad (44)$$

Эскиз гитары дифференциала $i_y (a_1/b_1 \cdot c_1/d_1)$ приведен на рис. 9.

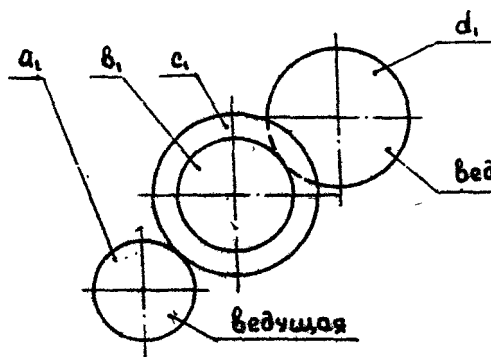


Рисунок 9 - Гитара дифференциала "у"

Формула настройки:

1) Работа без осевой подачи инструмента:

$$i_y = a_1/b_1 \cdot c_1/d_1 = 2 \sin \beta / K m_n \quad (45)$$

2) Работа с осевой подачей инструмента

$$i_y = a_1/b_1 \cdot c_1/d_1 = 2 \sin \beta / K m_n \pm 2 S_T/S_o \cdot \cos \gamma / K m_n \quad (46)$$

где β - угол наклона зубьев нарезаемого колеса;

γ - угол подъема витка инструмента;

S_o - осевая подача стола, мм/мин;

S_T - тангенциальная подача фрезы, мм/мин.

При этом необходимо иметь ввиду следующее: если направления винтовой линии зубчатого колеса и фрезы разноименные, то сообщаемое столу по цепи дифференциала дополнительное движение будет направлено в сторону, обратную основному движению, а если одноименные, то сообщаемое столу дополнительное движение будет направлено в сторону основного движения. В первом случае на гитаре дифференциала устанавливается паразитное колесо, во втором отсутствует.

4.6.5. Цепь тангенциальной подачи при диагональном зубофрезеровании колес с винтовыми зубьями реализует внешнюю связь группы движения подачи $\Phi_{S_2}(П_5B_6)$ связывает винт тангенциальной подачи t_1 фрезерного суппорта с винтом осевого (вертикального) перемещения стола с заготовкой t_2 по следующей цепи:

винт $t_2 \rightarrow 45/45 \rightarrow 50/2 \rightarrow 28/28 \rightarrow$ муфта M1-M2 $\rightarrow 27/30 \rightarrow$

$i_T (a_3/b_3 \cdot c_3/d_3) \rightarrow 1/35 \rightarrow 56/24 \rightarrow 20/30 \rightarrow$ винт t_1 .

Сущность настройки гитары тангенциальной подачи состоит в том, что за время, когда стол с заготовкой переместится по вертикали на величину S_o , а фреза вдоль своей оси на величину S_T , стол станка сделает число оборотов равное: $l_\phi / S_T = B / S_o$

где l_ϕ - длина рабочей части фрезы или осевое перемещение фрезы за время нарезания одного колеса или группы их, мм;

B - ширина зубчатого колеса или группы их, мм.

Принимая винт осевой подачи стола за начальное звено, а винт тангенциальной подачи - за конечное, получим уравнение кинематического баланса в следующем виде:

$$S_T = S_o \cdot i_{\text{от. винта. } t_2 \text{ к винту } t_1} \quad (47)$$

$$S_T = S_o \cdot 45/45 \cdot 50/2 \cdot 28/28 \cdot i_T \cdot 27/30 \cdot 1/35 \cdot 56/24 \times \\ \cdot 20/30 \cdot t_1(\pi) / t_2(2\pi)$$

Формула настройки

$$l_T = a_3/b_3 \cdot c_3/d_3 = 2 S_T / S_o \quad (48)$$

Величина тангенциальной подачи выдается по нормативам режимов резания и для стальных зубчатых колес модулем до 2 мм находится в пределах от 0,5 до 1,5 мм. Чем больше модуль нарезаемого зубчатого колеса, тем меньше величина S_T .

Эскиз гитары и таблица настройки приведены в табл. 4.6.

4.6.6. Цепь дифференциала с гитарой $i_z(a_1/b_1 \cdot c_1/d_1)$ реализует внутреннюю связь группы движения тангенциальной подачи фрезерного суппорта Φ_{52} ($\Pi_5 B_2$) и обеспечивает дополнительный поворот стола с заготовкой (B_6), вызванный тангенциальной подачей фрезерного суппорта и нарезанием винтового зуба колеса.

Движение от винта осевой подачи стола t_2 к заготовке передается по следующей цепи;

винт $t_2 \rightarrow 45/45 \rightarrow 50/2 \rightarrow i_z(a_1/b_1 \cdot c_1/d_1) \rightarrow 58/30/58 \rightarrow 2/40 \rightarrow i_{\text{диф}}(2) \rightarrow 28/28 \rightarrow 42/42 \rightarrow 28/28 \rightarrow i_x(a/b \cdot c/d) \rightarrow 1/60$ — шпиндель заготовки B_6 .

Дополнительный поворот заготовки при вертикальном перемещении стола на величину S_o , составит:

$$n_{\text{доп 1}} = S_o / T,$$

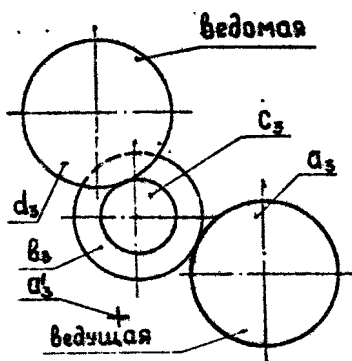


Рисунок 10 - Гитара тангенциальной подачи " i_1 " и периодической подачи инструмента S_n :

$$l_T = a_3/b_3 \cdot c_3/d_3 = 2 S_T / S_o \quad (50)$$

S_T - тангенциальная подача,

S_o - осевая подача стола;

S_n - периодическая осевая подача фрезы, мм.

Таблица 7

i_T	Сменные шестерни				i_T	Сменные шестерни				i_T	Сменные шестерни			
	a_3	b_3	c_3	d_3		a_3	b_3	c_3	d_3		a_3	b_3	c_3	d_3
0,19	25	65	30	60	0,7	35	55	47	43	0,1	40	50	47	43
0,24	25	65	35	55	0,71	30	60	53	37	0,14	37	53	55	35
0,27	25	65	37	53	0,73	40	50	43	47	0,16	40	50	55	35
0,31	25	65	40	50	0,77	37	53	47	43	0,18	43	47	55	35
0,35	25	65	43	47	0,78	30	60	55	35	0,20	40	50	55	35

0,40	30	60	40	50	0,8	35	55	50	40	0,22	50	40	53	35
0,42	25	65	47	43	0,87	37	53	50	40	0,25	50	40	55	35
0,44	35	55	37	53	0,88	40	50	47	43	0,27	43	47	60	30
0,46	30	60	43	47	0,9	35	55	53	37	0,28	53	37	55	35
0,48	25	65	50	40	1,1	37	53	55	35	0,31	50	40	60	30
0,51	35	55	40	50	1,14	43	47	50	40	0,36	53	37	60	30
0,55	30	60	47	43	1,25	40	50	55	35	0,30	55	35	60	30
0,58	35	55	43	47	1,26	35	55	60	30					
0,6	25	65	55	35	1,31	43	47	53	37					
0,62	30	60	50	40	1,43	43	47	55	35					
0,64	37	53	43	47	1,6	40	50	55	35					

а одновременное с вертикальным перемещением стола на величину S_T тангенциальное перемещение фрезы на величину S_o вызовет дополнительный поворот заготовки на величину:

$$n_{\text{доп.2}} = \frac{S_T \cdot \cos \gamma / K m_H}{\pi m_H \cdot Z} \quad (51)$$

Если учесть, что $T = \frac{S_o \cdot \sin \beta}{\sin \beta}$, то расчетные перемещения для цепи дифференциала будут:

$$S_o \text{ мм перемещения стола} \rightarrow \left(\frac{S_o \cdot \sin \beta}{\pi m_H \cdot Z} \pm \frac{S_T \cdot \cos \gamma}{\pi m_H \cdot Z} \right)_{\text{об.заг.}}$$

Уравнение кинематического баланса:

$$i_y = \left(\frac{S_o \cdot \sin \beta}{\pi m_H \cdot Z} \pm \frac{S_T \cdot \cos \gamma}{\pi m_H \cdot Z} \right) \cdot \frac{60}{1} \cdot \frac{1}{i_x} \cdot \frac{28}{28} \cdot \frac{42}{28} \cdot \frac{28}{28} \cdot \frac{1}{i_{\text{диф}}(2)} \cdot x$$

$$x \frac{40}{2} \cdot \frac{58}{58} \cdot \frac{1}{i_z} \cdot \frac{2}{50} \cdot \frac{45}{45} \cdot t_2$$

С учетом, что $i_x = 24 K/Z$ получим:

$$i_z = \left(\frac{a_1}{b_1} \cdot \frac{c_1}{d_1} \right) = \frac{2 \cdot \sin \beta}{K \cdot m_H} \pm \frac{2 \cdot S_T}{S_o} \cdot \frac{\cos \gamma}{K \cdot m_H} \quad (52)$$

Схема наладки зубофрезерного станка мод. 5К30I при обработке косозубых цилиндрических колес приведена в табл. 4.4.

4.7. Пример расчета настройки зубофрезерного полуавтомата 5К30I на нарезание цилиндрического колеса с винтовыми зубьями

Исходные данные:

- 1) модуль нарезаемого зуба, мм $m = 1,0$
- 2) число нарезаемых зубьев. $z = 50$
- 3) угол наклона зубьев колеса. $\beta = 35^\circ$

- 4) направление витков зубьев колеса правое
 5) материал колеса правое 20
 6) число заходов червячной фрезы $K = I$
 7) направление витков зубьев фрезы правое
 8) материал фрезы сталь P18
 9) угол подъема зубьев фрезы $\gamma = 0^\circ 58$
 10) диаметр фрезы $d_{фр} = 49$ мм

4.7.1. Число оборотов червячной фрезы определяют по формуле:

$$n_{фр} = \frac{1000 \cdot V}{\pi \cdot d_{фр}} \text{ об/мин} \quad (53)$$

где $V = 32$ м/мин - скорость фрезерования (табл. 4.2).

$$n_{фр} = \frac{1000 \cdot 32}{3,14 \cdot 49} = 208 \text{ об/мин}$$

Рассчитанное таким образом число оборотов червячной фрезы устанавливается маховичком и контролируется по указанию чисел оборотов

4.7.2. Настройка гитары деления и обката i_x :

$$i_x = \left(\frac{a}{b} \cdot \frac{c}{d} \right) = \frac{K}{Z} = 24 \frac{1}{50} = 0,48 .$$

Принимаем $a = 48$; $b = 50$; $d = 100$ (табл. 4.3).

4.7.3. Расчет величины осевой (вертикальной) подачи стола S_o

Для нарезания за один чистовой проход цилиндрического дрямозубого колеса величина $S_o = 1,5$ мм/об.

Так как для косозубого колеса угол $\beta > 30^\circ$, то вводим поправочный коэффициент 0,8. Тогда:

$$S_o = S_o' \cdot 0,8 = 1,2 \text{ мм/об}$$

$$S_o = S_o \cdot \frac{n_{фр} \cdot K}{Z} = 1,2 \cdot \frac{208 \cdot 1}{50} = 4,99 \text{ мм/мин}$$

Согласно паспортным данным станка (табл. 4.5) устанавливаем подачу:

$$S_o = 4,1 \text{ мм/мин}$$

4.7.4. Настройка гитары дифференциала i_y

$$i_y = \left(\frac{a_1}{b_1} \cdot \frac{c_1}{d_1} \right) = \frac{2 \cdot \sin \beta}{m_H \cdot K} = \frac{2 \cdot \sin 35^\circ}{1 \cdot 1} = \frac{2 \cdot 0,5736}{1} = 1,1472 = \frac{39}{34}$$

Принимаем $a_1 = 89$; $b_1 = 50$; $c_1 = 47$; $d_1 = 73$;

$$a_1 + b_1 = 139 > c_1 + 15 = 62;$$

$$c_1 + d_1 = 120 > b_1 + 15 = 65.$$

При нарезании косозубых колес с диагональной подачей дополнительно к п/п №, 1,2 и 3 настраивается гитара тангенциальной подачи фрезы и перенастраивается гитара дифференциала i_z .

4.7.5. Настройка гитары тангенциальной подачей i_T

$$i_T = \frac{a_3}{b_3} \cdot \frac{c_3}{d_3} = \frac{2 \cdot S_T}{S_o}$$

Принимаем $S_T = 0,55$ мм/мин для $m_H = 1.0$ (стр. 51).

Тогда $i_T = 2 \cdot 0,55 / 4 = 0,27$.

Принимаем $a_3 = 0,25$; $b_3 = 65$; $c_3 = 37$; $d_3 = 53$ (табл. 4.6).

4.7.6. Перенастройка гитары дифференциала:

$$i_z = \left(\frac{a_1}{b_1} \cdot \frac{c_1}{d_1} \right) = \frac{2 \cdot \sin \beta}{m_H \cdot K} = \frac{2 \cdot S_T}{S_o} \cdot \frac{\cos \gamma}{m_H \cdot K}$$

$$i_z = \frac{2 \cdot \sin 55^\circ}{1 \cdot 1} \cdot \frac{2 \cdot 0,55}{4,1} \cdot \frac{\cos 0^\circ 58'}{1 \cdot 1} = \frac{2 \cdot 0,57360}{1} =$$

$$- \frac{1,1 \cdot 0,9998}{4,1 \cdot 1} = 1,1472 - 0,2682 = 0,879.$$

Принимаем $a_1 = 41$; $b_1 = 55$; $c_1 = 79$; $d_1 = 67$.

Проверка $a_1 + b_1 = 96 > c_1 + 15 = 94$;

$$c_1 + d_1 = 146 > b_1 + 15 = 70.$$

4.7.7. Угол наклона фрезерного суппорта (табл. 4.4)

$$\beta - \gamma = 35^\circ - 0^\circ 2'.$$

Далее производится наладка станка в установленной последовательности.

ВНИМАНИЕ! ПУСК СТАНКА ПРОИЗВОДИТСЯ ТОЛЬКО ПОСЛЕ ПРОВЕРКИ ПРЕПОДАВАТЕЛЕМ ПРАВИЛЬНОСТИ НАЛАДКИ СТАНКА И В ЕГО ПРИСУТВИИ!

4.8. Работа станка в полуавтоматическом режиме

Перед включением станка на работу по циклу должна быть произведена наладка станка согласно данного руководства, включен вводный переключатель, переключатель управления циклом должен быть включен в положение "цикл" и включен гидравлический привод.

Исходное положение узлов следующее: стол находится внизу, фре-

зерная стойка отведена назад, а суппорт смещен влево или вправо. Заготовка установлена на оправке и поворотом пакетного переключателя, на пульте управления станком в положение "зажим" закреплена.

Станок может работать по одному из следующих полуавтоматических ЦИКЛОВ:

- 1) в осевой подачей;
- 2) с радиальным врезанием и осевой подачей;
- 3) с диаганальной подачей;
- 4) с радиальным врезанием и диаганальной подачей;
- 5) с периодической передвижкой инструмента.

4.8.1 Нарезание зубьев колес производится как с попутной, осевой подачей рукоятка включения тангенциальной подачи должна быть отключена и включены рукоятки для обработки прямозубых и косозубых колес с подачей стола "вниз". Переключатель вида обработки должен стоять в положении "прямозубые и косозубые колеса", а дроссель на макси-мальную скорость врезания. После нажатия на кнопку "пуск" цикла стол ускоренно пойдет вверх до упора в путевой переключатель, который остановит перемещение стола и дает команду на подвод фрезерной стойки и включение главного привода. Стойка ускоренно подойдет до жесткого упора (в переднее положение) и включит перемещение стола вниз со скоростью рабочей подачи.

Одновременно с перемещением стола вниз произойдет зажим суппорта и стойки на их направляющих, а также включение охлаждения.

По окончании обработки путевым переключателем дается команда на отжим стойки и суппорта, ускоренный отвод стойки в заднее положение и выключение главного привода. На этом цикл работы станка заканчивается. После снятия готовой детали и установка новой заготовки цикл работы станка повторяется нажатием кнопки "пуск цикла".

4.8.2. При работе со встречной осевой подачей положение переключателей должно быть таким же, как и при попутной подаче за исключением рукоятки переключения направления подачи, которая должна находиться в положении "вверх".

После нажатия на кнопку "пуск" цикла включатся, главный привод и охлаждение, а стойка ускоренно перемещается вперед до жесткого упора. В этом положении стойка зажимается на направляющих и включается перемещение стола вверх со скоростью рабочей подачи.

По окончании обработки нажимается путевой переключатель, который останавливает перемещение стола и дает команду на ускоренный отвод фрезерной стойки, отключение главного привода и охлаждения.

В крайнем заднем положении стойка нажимает конечный переключатель, который дает команду на ускоренное опускание стола. В нижнем положении стол нажимает на путевой переключатель, который определяет исходное положение стола для повторения цикла. После смены детали

можно начинать следующий цикл.

4.8.3. Для обработки косозубых колес с радиальным врезанием и осевой подачей (попутной или встречной) лимбом установки глубины врезания устанавливается ее величина, а дросселем - скорость радиальной подачи. Положение остальных органов управления и работа станка в цикле производится также, как и в предыдущих случаях. Подвод фрезерной стойки, в этом случае, происходит в следующей последовательности: после получения команды на подвод, стойка с инструментом быстро перемещается к изделию до упора винта установки межцентрового расстояния в клиновую ползушку, которая после этого вместе с поджатой к ней гидроцилиндром фрезерной стойкой, начинает перемещаться со скоростью заданной дросселем подачи до требуемого межцентрового расстояния, определяемого жестким упором. В этом положении фрезерной стойки срабатывает путевой переключатель, который дает команду на перемещение стола с заготовкой со скоростью рабочей осевой подачи. В дальнейшем цикл обработки происходит также, как и в предыдущих случаях.

4.8.4. Для обработка косозубых колес с диагональной подачей с радиальным срезанием или без него перестраивается гитара дифференциала i_d и настраивается гитара тангенциальной подачи i_T , а рукоятка включения тангенциальной подачи должна быть включена. Положения остальных рукояток и органов управления должно соответствовать вперенному циклу обработки (со встречной или попутной подачей, с радиальным врезанием или без него).

Работа станка в цикле производится так же, как и в случаях описанных выше.

4.8.5. Периодическая передвижка инструмента. Периодическая передвижка инструмента возможна только лишь во время съема детали при настроенной гитаре тангенциальной подачи инструмента, т.е. после окончания обработки косозубых колес в циклах с осевой подачей или с радиальным врезанием и осевой подачей. Величину осевого перемещеокончания обработки косозубых колес в циклах с осевой подачей или с радиальным врезанием и осевой подачей. Величине осевого перемещения фрезы устанавливается конечными выключателями, расположенными под крышкой с левой стороны станка.

4.8.6. Установка межцентрового расстояния

Установку межцентрового расстояния между осями инструмента и заготовки производят винтом за квадрат, расположенным с передней стороны станка. При этом необходимо установить инструмент и заготовку на оправках, лимб величины радиального врезания и дроссель скорости врезания установить на отметку "0", включить гидропривод и главный привод в наладочном режиме. Включить подвод стойки. Стойка ускоренно дойдет до упора ползушки в жесткий упор. Далее за квадрат с левосторонней стороны станка перемещают фрезерную стойку до касания с заготовкой.

Дальнейшие операции установки межцентрового расстояния производят в зависимости от метода обработки.

1) При работе без радиального врезания, после касания отводят фрезорную стойку от заготовки и по лимбу, расположенному под квадратом, устанавливают необходимую глубину врезания (полную высоту зуба). После этого стол отводят в исходное положение и дросселем устанавливают максимальную скорость радиального врезания. На этом наладка величины межцентрового расстояния заканчивается.

2) При работе с радиальным врезанием, после касания отводят фрезерную стойку от заготовки. Затем по лимбу устанавливают необходимую глубину врезания, а дросселем - скорость радиального врезания. После этого стол отводят в исходное положение. На этом наладка величины межцентрового расстояния заканчивается.

После наладки величины межцентрового расстояния станок включается для работы по выбранному циклу обработки зубчатых колес.

4.9. Контрольные вопросы

- 1) Назначение и область применения станка мод. 53К01.
- 2) Краткое устройство и принцип работы.
- 3) Кинематические цепи главного движения, деления и обката, подача осевой и тангенциальной, дифференциала с гитарами i_y и i_z , ускоренной подачи, радиального врезания.
- 4) Настройка цепи главного движения, гитар деления, дифференциала при нарезании косозубых и прямозубых колес методом диагональной подачи, косозубых колес с осевой подачей и червячных колес методом тангенциальной подачи, гитары тангенциальной подачи.
- 5) Преимущества и недостатки зубофрезерования с диагональной подачей.
- 5) Для каких целей осуществляется периодическая осевая передвижка инструмента?
- 7) Порядок наладки станка.
- б) Какие кинематические цепи настраиваются при нарезании цилиндрических прямозубых и косозубых колес, а также червячных колес?
- 9) Какими способами можно производить зубонарезание косозубых цилиндрических и червячных колес на станке мод. 5К30I?

5. ЛАБОРАТОРНАЯ РАБОТА № 5 НАРЕЗАНИЕ КОНИЧЕСКИХ ЗУБЧАТЫХ КОЛЕС С ПРЯМЫМ ЗУБОМ МЕТОДОМ ОБКАТА

5.1. ЦЕЛЬ РАБОТЫ: 1) ознакомиться с устройством станка, отдельными его узлами, принципом работы и органами управления;
2) освоить расчет настройки и получить практические навыки приемов наладки станка для нарезания конических прямозубых колес.

5.2. ЗАДАНИЕ: 1) произвести расчет наладки и настроить зубострогальный станок мод. 5D23БП на нарезание прямозубых конических колес;
2) нарезать прямозубое коническое колесо;
3) составить отчет о проделанной работе

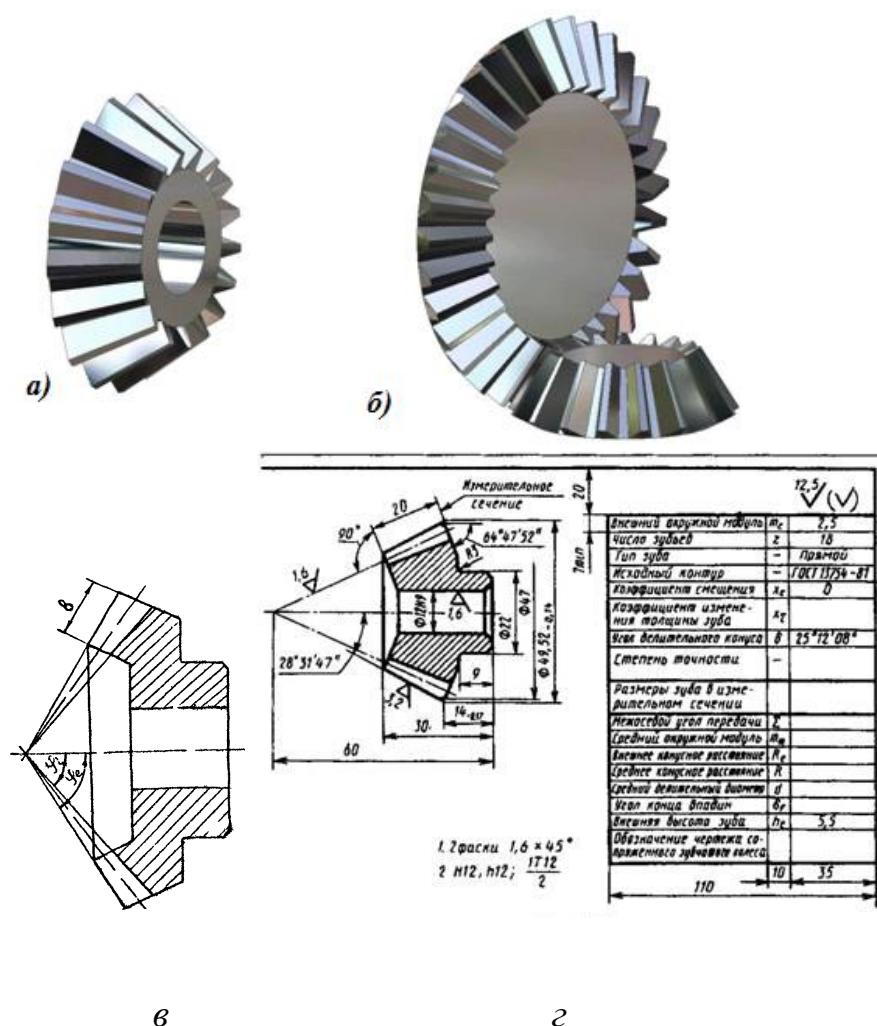


Рисунок 1 – Внешний вид конического колеса (а),
зацепление (б), эскиз конического колеса (в) и рабочий
чертеж (з)

5.3. ИСХОДНЫЕ ДАННЫЕ:

- 1) модуль нарезаемого колеса, мм
m;
- 2) материал заготовки
табл 5.1;
- 3) число зубьев нарезаемого колеса
 Z_k ;
- 4) число зубьев сопряженной шестерни
 $Z_{ш}$;
- 5) угол конуса окружности выступов зубьев колес, град
 $\varphi_в$;
- 6) угол конуса окружности впадин зубьев колеса, град
 $\varphi_в$;
- 7) длина зуба колеса, мм

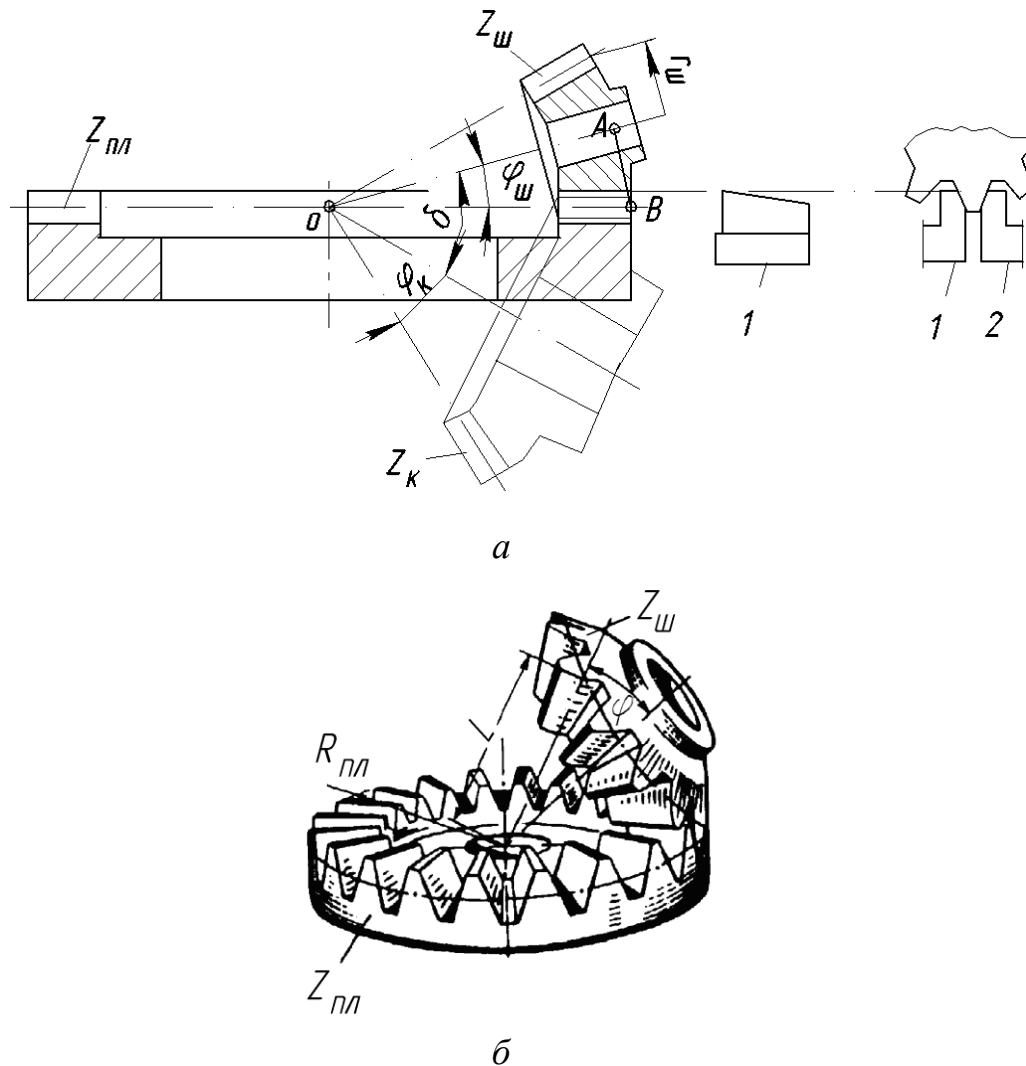


Рисунок 2 – Плоское производящее колесо: *а* – зацепление конического колеса с плоским колесом; *б* – зацепление с плоским колесом конической пары с межосевым углом $\delta < 90^\circ$

1 – зубострогальный резец;

1, 2 – схема обработки зуба 2-мя зубострогальными резцами.

Таблица 1
Варианты для расчета настройки станка мод. 5П23БП

№ вар.	m, мм	Материал заготовки	Z_k	$Z_{ш}$	φ_e	φ_i	b_1 мм
1.	1	Сталь 20Х	35	16	68°59'	61°51'	6
2.	1,5	Сталь 45	42	34	53°34'	48°28'	10
3.	1,5	Чугун	26	18	59°38'	50°58'	7
4.	1,5	Сталь 40Х	34	21	61°44'	54°52'	4
5.	1	Сталь 20Х	45	25	63°37'	58°17'	6
6.	1,5	Сталь 45	31	29	50°08'	43°40'	8
7.	1,5	Чугун	52	36	58°26'	52°10'	12
8.	1	Сталь 40Х	54	43	53°27'	49°29'	10
9.	1,5	Сталь 20Х	57	55	47°45'	44°17'	12
10.	1,5	Сталь 45	52	39	55°03'	51°13'	9
11.	1,5	Чугун	63	А1	58°46'	55°08'	14
12.	1,5	Сталь 40Х	64	27	69°07'	65°09'	12
13.	1	Сталь 20Х	44	27	61°08'	55°48'	5
14.	1,5	Сталь 45	47	35	55°41'	49°59'	13
15.	1,5	Чугун	67	52	53°48'	50°34'	16
16.	1	Сталь 40Х	87	39	67°18'	63°24'	15
17.	1,5	Сталь 20Х	48	32	58°42'	53°56'	12
18.	1,5	Сталь 45	76	46	60°56'	57°48'	20
19.	1,5	Чугун	68	33.	67°19'	63°39'	6
20.	1	Сталь 40Х	70	47	57°42'	54°32'	11
21.	1,5	Сталь 20Х	69	53	54°03'	50°53'	12
22.	1,5	Чугун	42	27	59°50'	54°42'	10
23.	1	Сталь 45	96	52	62°49'	60°17'	10
24.	1	Сталь 40Х	55	33	61°11'	56°53'	5
25.	1	Сталь 20Х	77	44	61°48'	58°42'	8

5.4. НАЗНАЧЕНИЕ, УСТРОЙСТВО И ПРИНЦИП РАБОТЫ ЗУБОСТРОГАТЛЬНОГО СТАНКА МОД. 5П23БП

Зубострогальный станок мод. 5П23БП является полуавтоматом и предназначен для чернового и чистового нарезания прямозубых конических колес методом обката в условиях серийного и мелкосерийного производства.

5.4.1. Основные технические данные

- а) модуль нарезаемого колеса, m , мм
0,5...1,5;
- б) длина образующей делительного конуса. L_e , мм 7...63;
- в) наибольший диаметр делительной окружности нарезаемого колеса D , мм
125;
- г) наибольшая ширина зубчатого венца b , мм
20;
- д) числа двойных ходов n , двх/мин
160...800;
- е) число скоростей Z 8;
- ж) угол установки бабки изделия, град
4...90°.

5.4.2. ОПИСАНИЕ СТАНКА

Зубострогальный станок мод. 5П23БП (рис. 3) состоит из следующих основных узлов: станины 1, стойки 2, люльки 3, поворотной плиты 4, стола 5 и делительной бабки 6.

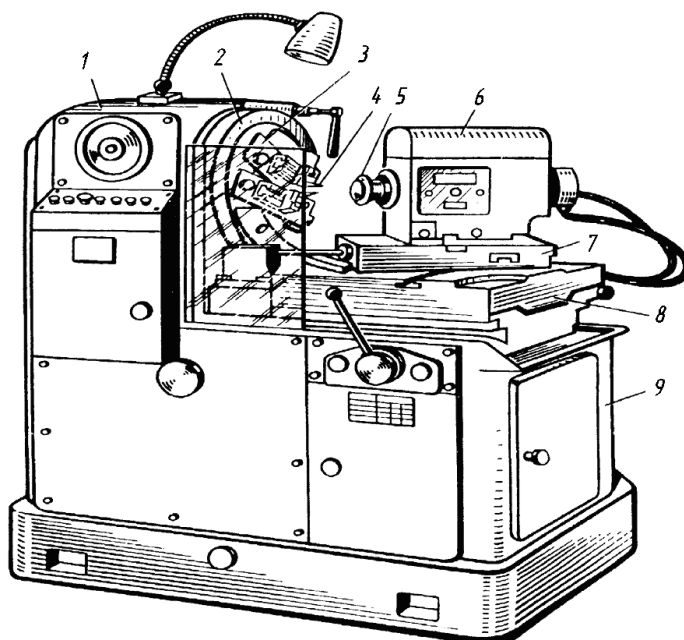


Рисунок 3 - Зубострогальный станок мод. 5П23БП

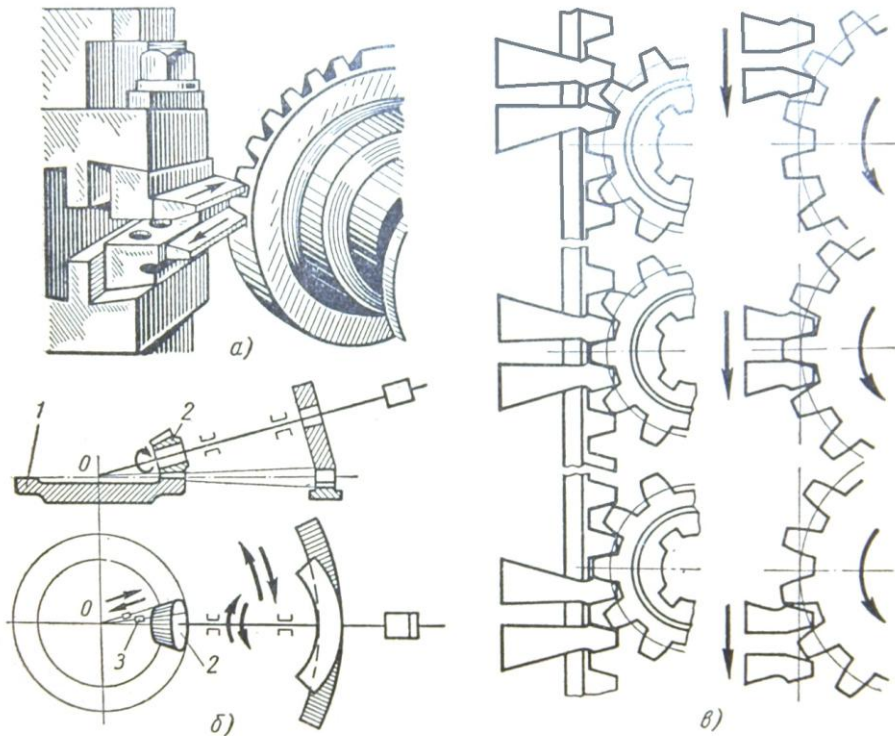


Рис.4. Нарезание конических зубчатых колес с прямыми зубьями на зубо-строгальном станке:

1 — венец; 2 — обрабатываемая шестерня; 3 — резец

На направляющих люльки 3 смонтированы два суппорта 7 с резцами. Установка резцов по высоте и по длине производится по специальным калибрам. Установка резцов по длине обеспечивает установку вершин режущих лезвий в плоскости, проходящей через центр станка.

Установка резцов по высоте обеспечивает пересечение линий движения острия резцов с осью люльки. В процессе работы резцы совершают возвратно-поступательные движения по направляющим люльки 3.

В свою очередь, люлька, совершая возвратно-вращательное движение вместе с резцами, кинематически воспроизводит движение производящего колеса.

При повороте люльки против часовой стрелки происходит рабочий ход станка, а в обратном направлении - холостой. Во время холостого хода стол с делительной бабкой (бабкой изделия) отводятся от резцов на длину, большую, чем высота зубьев, при этом шпиндель изделия продолжает непрерывное вращение в том же направлении и до начала рабочего хода успевает повернуться на кратное число угловых шагов. Стол с делительной бабкой и заготовкой быстро подводится в рабочее положение и начинается обработка очередного зуба.

Подвод и отвод стола при съеме и установке заготовки в любой момент цикла обработки производится поворотом рукоятки 8 управления гидроприводом. Этой же рукояткой

включается и выключается гидравлическое устройство для закрепления заготовки. Для включения и выключения гидравлического привода и всего станка на стойке имеется пульт управления 9.

Обработка зубьев зубчатых колес может производиться за один, два и более проходов.

Каждый из проходов характеризуется величиной снимаемого припуска. Установка величины снимаемого припуска производится винтом 10 с лимбом. Устройство для многопроходного нарезания зубьев представляет собой регулируемый винтовой упор. На барабан винта 10 нанесены деления, указывающие величину припуска, оставленного на последующий проход. Окончательная обработка зуба производится при нулевом положении лимба на барабане.

Для автоматического выключения станка после окончания нарезания всех зубьев предназначен счетчик циклов 11. При настройке счетчика циклов необходимо поворотом круговой шкалы установить против отметки число делений, соответствующие числу нарезаемых зубьев. Нарезание заканчивается, когда ноль на круговой шкале совпадает с отметкой.

5.5. КИНЕМАТИЧЕСКИЕ ЦЕПИ СТАНКА 5П23БП

Кинематика станка имеет две формообразующие группы: группу движения скорости резания $\Phi_v(\Pi_1)$ и группу движения подачи $\Phi_5(B_2B_3)$. Кроме того в станке имеются группы движения деления $D(B_4)$, врезания $B_p(\Pi_5)$ и движений подвода и отвода $B_{сп}(\Pi_6)$.

5.5.1. Движение скорости резания

Движением скорости резания $\Phi_v(\Pi_1)$ или главным движением является возвратно-поступательное движение резцов. Движение от эл. двигателя к режущему инструменту передается по следующей кинематической цепи (рис. 5):

Эл. двигатель $M \rightarrow Z_2/Z_3 \rightarrow Z_4/Z_5 \rightarrow Z_5/Z_6 \rightarrow Z_7/Z_8 \rightarrow Z_8/Z_9 \rightarrow$ гитара скоростей $i_v(a/b) \rightarrow Z_{10}/Z_{11} \rightarrow Z_{11}/Z_{12} \rightarrow Z_{12}/Z_{13} \rightarrow$ кривошипный вал УШ \rightarrow кривошипный механизм \rightarrow вал IX с диском 43 \rightarrow движение суппортов Π_1 . По кинематической цепи движения скорости резания составляем уравнения кинематического баланса:

$$n_{\text{дв.ход}} = n_{\text{об.эл.дв}} \frac{21}{25} \cdot \frac{35}{65} \cdot \frac{65}{30} \cdot \frac{23}{52} \cdot \frac{52}{36} \cdot i_v \cdot \frac{37}{44} \cdot \frac{44}{44} \cdot \frac{44}{62}$$

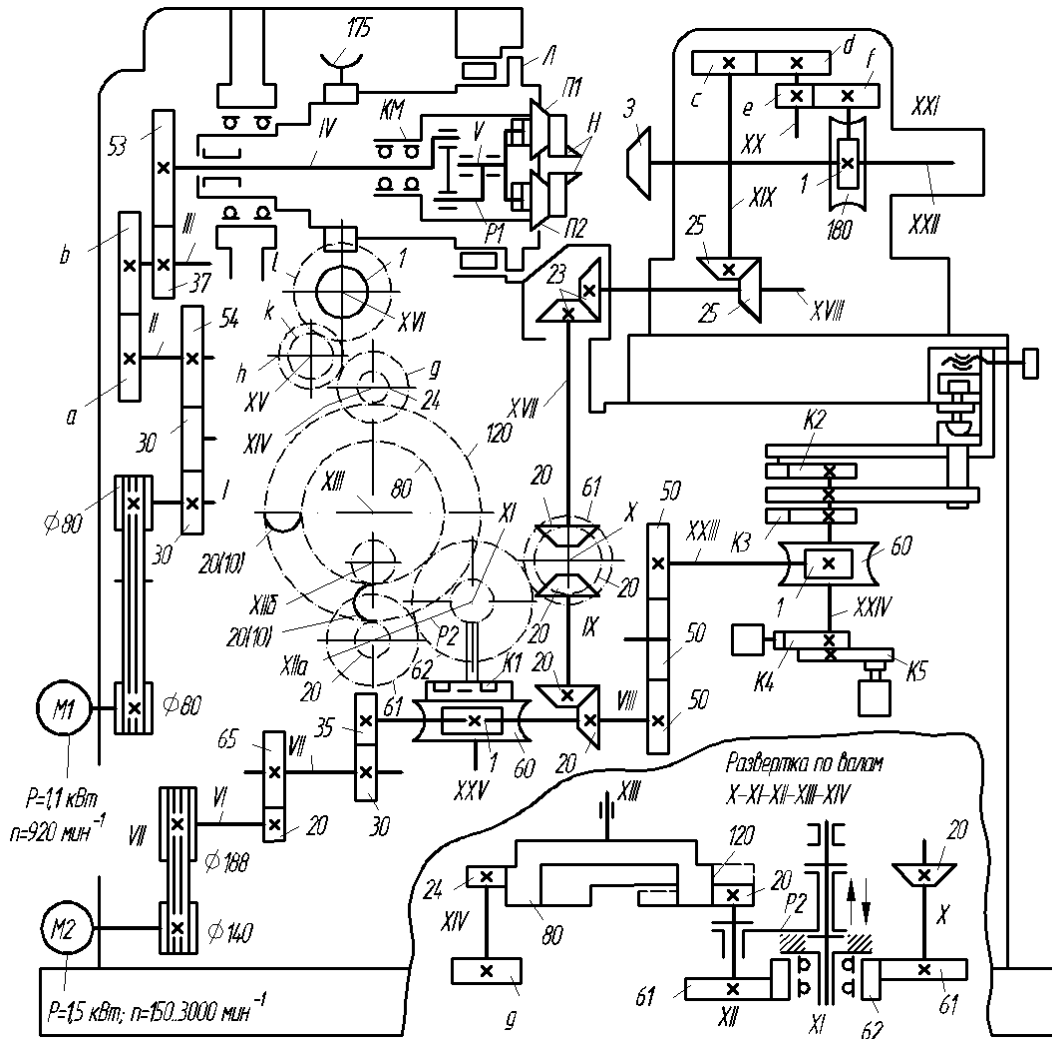


Рисунок 5 – Кинематическая схема зубострогального станка

Таблица 2

Численные значения $\text{Sin} \beta$ и $\text{Cos} \beta$

$\text{Sin} \beta$	$\text{Cos} \beta$	β°	$\text{Sin} \beta$	$\text{Cos} \beta$
0,0169	0,9996	22	0,3746	0,9272
0,0212	0,9998	23	0,3907	0,9205
0,419	0,9703	25	0,4226	0,9063
0,2588	0,9659	26	0,4384	0,8988
0,2756	0,9613	27	0,4540	0,8910
0,2924	0,9563	28	0,4695	0,8829
0,3090	0,9511	34	0,5592	0,8290
0,3256	0,9455	35	0,5736	0,8192
0,3420	0,9397	36	0,5876	0,8090

Решив его относительно гитары настройки, получают уравнение кинематической настройки $i_y = n_{\text{дв.х.}} / 347,5$ (54)

Число двойных ходов суппортов определяется по формуле:

$$n_{\text{дв.х.}} = 1000 V / 2L ; \quad (55)$$

$$L = b + l_{\text{пер.}} + l_{\text{вр.}}, \quad (56)$$

где V - скорость резания в м/мин (выбирается по табл. 5.3);

b - длина зуба в мм;

$l_{\text{пер.}} = 5$ - перебеги резцов у внутреннего торца зуба в мм;

$l_{\text{вр.}} = 3$ - перебеги резцов у наружного торца зуба в мм.

Согласно расчетному числу двойных ходов в табл. 5.4 (стр. 75) выбирают ближайшее меньшее значение числа двойных ходов и соответствующие ему значения чисел зубьев сменных колес a/b гитары скоростей.

5.5.2. Движение подачи $\Phi_s (B_2 B_3)$

Движение подачи $\Phi_s (B_2 B_3)$ или движение обката, обеспечивающее согласованное вращение заготовки и качание люльки, является сложным движением с незамкнутой траекторией. Кинематическая связь вращения заготовки и возвратно-вращательного движения люльки осуществляется по следующей кинематической цепи:

Движение $B_2 \rightarrow Z_{26}/Z_{25} \rightarrow$ гитара деления $i_y (d_2/c_2 \cdot b_2/a_2) \rightarrow Z_{24}/Z_{23} \rightarrow$

$Z_{22}/Z_{21} \rightarrow Z_{20}/Z_{19} \rightarrow Z_{27}/Z_{28} \rightarrow Z_{29}/Z_{30} \rightarrow Z_{31}/Z_{32} \rightarrow Z_{32}/Z_{33} \rightarrow Z_{33}/Z_{34} \rightarrow$ гитара обработки $i_y (a_2/b_2 \cdot c_2/d_2) \rightarrow Z_{35}/Z_{36} \rightarrow B_4$ (возвратно-вращательное движение люльки).

Примечание. При рабочем ходе станка колесо Z_{31} входит в зацепление с венцом внутреннего участка составного колеса $Z=210$, а при холостом ходе с венцом внешнего участка $Z=78$.

Кинематическая цепь движения обката получает вращение по следующей внешней цепи: эл.дв. $M \rightarrow Z_2/Z_3$ гитара круговых подач

$i_s (a_1/b_1 \cdot c_1/d_1) \rightarrow Z_2/Z_3 \rightarrow$ двухсторонняя фрикционная муфта, включенная влево $\rightarrow Z_{17}/Z_{18} \rightarrow Z_{19}$ и далее во внутреннюю связь движения $\Phi_s (B_2 B_3)$.

Для определения передаточного отношения гитары обката i_x составляем уравнение кинематического баланса цепи обката, принимая следующие расчетные перемещения конечных звеньев:

I об.заготовки $\rightarrow Z/Z_c$ оборота производящего колеса.

Здесь: Z - число зубьев заготовки;

Z_c - число зубьев производящего колеса.

$$\frac{Z}{Z_c} = \frac{120}{I} \cdot i_y \left(\frac{a_2}{b_1} \cdot \frac{c_2}{d_1} \right) \cdot \frac{20}{20} \cdot \frac{19}{19} \times$$

$$\times \frac{19}{19} \cdot \frac{24}{60} \cdot \frac{16}{32} \cdot \frac{34}{210} \cdot \frac{315}{110} \cdot \frac{110}{34} \cdot i_y \left(\frac{a_3}{b_3} \cdot \frac{c_3}{d_3} \right) \cdot \frac{2}{72} \cdot$$

Подставив в полученное уравнение значение передаточного отно-

шения гитары деления i_y , получим:

$$i_y = \left(\frac{a_3}{a_3} \cdot \frac{c_3}{c_3} \right) = \frac{3 \cdot Z_i}{Z_c} \quad (57)$$

По полученному значению передаточного отношения гитары обката i_y , из таблягш 5.5 (стр. 75) с точностью до 0,0001 подбираются числа зубьев колес a_3, b_3, c_3, d_3

5.5.3. Движение деления

Делительного механизма, как такового, в станке не имеется. Цепью деления являются кинематическая цепь, связывающая распределительный вал со шпинделем изделия.

Шпиндель изделий постоянно вращается в одном направлении и за время цикла, т.е. за время одного оборота распределительного вала X1У, поворачивается на Z_i/Z оборота. Таким образом, движением деления является поворот заготовки за время цикла на целое число зубьев Z , не имеющее общих множителей с числом зубьев Z нарезаемого колеса. Расчетная цепь деления согласовывает вращение распределительного вала X1У и шпиндель бабки изделия:

$$\begin{aligned} & \text{Распредел. вал XIV} \rightarrow Z_{40}/Z_{39} \rightarrow Z_{38}/Z_{37} \rightarrow Z_{19}/Z_{20} \rightarrow Z_{21}/Z_{22} \rightarrow \\ & \quad \quad \quad a_2 \quad c_2 \\ \rightarrow Z_{23}/Z_{24} \rightarrow i_y \left(\frac{\quad}{b_2} \cdot \frac{\quad}{d_2} \right) \rightarrow Z_{25}/Z_{26} \rightarrow B_4 \end{aligned}$$

Расчетная цепь при сабочем ходе, получает вращение по той же внешней цепи, что и движение обката, а при холостом ходе по следующей кинематической цепи:

эл.двигатель $M \rightarrow Z_2/Z_3 \rightarrow Z_4/Z_5 \rightarrow$ фрикционная муфта включена, "вправо" $\rightarrow Z_{16}/Z_{17} \rightarrow Z_{17}/Z_{18} \rightarrow Z_{19} \rightarrow$ и далее в расчетную цепь деления.

Согласно расчетной цепи движения деления составляем уравнение кинематического баланса, исходя из следующих рассуждений.

За один оборот распределительного вала XIV заготовка поворачивается на Z_i зубьев, т.е. на Z_i/Z оборот.

Тогда уравнение кинематического баланса имеет вид:

$$1 \cdot 40/1 \cdot 19/19 \cdot 19/19 \cdot 19/19 \cdot 20/20 \cdot i_y \cdot (a_2/b_2 \cdot c_2/d_2) \cdot 1/120 = Z_i/Z$$

Решив полученное уравнение относительно i_y , имеем:

$$i_y = \left(\frac{a_2}{b_2} \cdot \frac{c_2}{d_2} \right) \rightarrow \frac{3Z_i}{Z}$$

Число зубьев колес a_2, b_2, c_2, d_2 гитары деления подбираются по табл. 5.5 (стр. 75).

5.5.4. Движение врезания $B_p(\Pi_s)$

Движение врезания – движение стола станка по направляющим станины в сторону производящего колеса. Это движение осуществляется кулачком 42, закрепленным на распределительном валу X1У, и является простым с незамкнутой траекторией.

Вращение кулачка врезания, а, следовательно, и поступательное перемещение стола станка осуществляется от эл.двигателя по следующей канематической цепи:

эл.двигатель $M \rightarrow Z_2/Z_3 \rightarrow i_s (a_2/b_2 \cdot c_2/d_2) \rightarrow Z_{14}/Z_{15} \rightarrow$ фрикционная муфта включена “влево” $\rightarrow Z_{16}/Z_{17} \rightarrow Z_{17}/Z_{18} \rightarrow Z_{37}/Z_{38} \rightarrow Z_{39}/Z_{40} \rightarrow$ распределительный вал XIV с кулачком врезания \rightarrow движение стола станка Π_s

Данная кинематическая цепь используется для расчета настройки гитары подач i_s .

Подачей в зубострогальных станках условно называют время рабочего хода, выраженное в секундах. Кулачок врезания за весь цикл обработки одного зуба делает один полный оборот, т.е. поворачивается на 360° , за время рабочего хода лишь только на 210° .

Расчетные перемещения конечных звеньев можно определять исходя из следующего: число оборотов кулачка за время t сек рабочего хода будет равно $210^\circ/360^\circ$, а двигатель за это время сделает $n_{\text{эл.дв.}} \cdot t/60$ оборотов. Следовательно расчетные перемещения будут:

$$930/60 \cdot t_{\text{об.эл.дв.}} \rightarrow 210^\circ/60^\circ_{\text{об. кулачка}}$$

Составляем уравнение кинематического баланса по расчетной кинематической цепи

$$\frac{210}{360} = \frac{930}{60} \cdot t \frac{21}{25} \cdot i_s \left(\frac{a_1}{b_1} \cdot \frac{c_1}{d_1} \right) \cdot \frac{35}{65} \cdot \frac{31}{71} \cdot \frac{71}{61} \cdot \frac{19}{19} \cdot \frac{1}{40}$$

Решив полученное уравнение относительно гитары подачи i_s , получим:

$$i_s = \frac{a_1}{b_1} \cdot \frac{c_1}{d_1} = \frac{6,6}{t} \quad (59)$$

Выбрав значение t по табл. 5.6 (стр.) и по табл. 5.7 (стр.) подбираем числа зубьев гитары подач $a_1 b_1 c_1 d_1$.

5.5.5. Движение подвода и отвода $V_{\text{сп}}(\Pi_s)$

Движение подвода и отвода стола станка является простым с незамкнутой траекторией. Осуществляется это движение от кулачка 42 подвода и отвода, закрепленного на распределительном валу X1У, а поэтому настраивается так же, как и движение врезания с помощью гитары подач. Внешняя цепь такая же, как и для движения $V_p(\Pi_s)$.

5.5.6. Ускоренные движения

По окончании рабочего хода (движения обката) бабка изделия быстро отводится в исходное положение, а люлька ускоренно поворачивается в

обратную сторону. При этом ускорено вращаются все рабочие органы станка.

Ускоренное движение рабочих органов станка осуществляются от центрального вала XI, вращение на который передается от электродвигателя по следующей кинематической цепи:

эл. двигатель $M \rightarrow Z_2/Z_3 \rightarrow Z_4/Z_5 \rightarrow$ фрикционная муфта включена “вправо” $Z_{16}/Z_{17} \rightarrow Z_{17}/Z_{18}$ центральный вал XI.

5.6. НАЛАДКА СТАНКА

Наладка станка производится на основании чертежа детали и наладочной карты для расчетного листа в следующей последовательности:

- 1) Устанавливается угол обката люльки. Распределение угла обката люльки по обе стороны от среднего положения обычно определяется риской на барабане. Эта риска предусматривает увеличение угла обката на той стороне, где начинается резание. Установка риски производится следующим образом: барабан на распределительном валу XIУ за счет вращения центрального вала XI, устанавливается по риску, а затем, удалив сменную шестерню d_3 на ведомом валу гитары обката, вращают его до тех пор, пока люлька займет среднее положение. После этого шестерню d_3 устанавливают на вал и закрепляют.
- 2) Суппорты устанавливаются на угол зуба обрабатываемого колеса. Для этого необходимо отжать гайки 1 (рис. 19) и, поворачивая за квадрат 2, установить необходимый угол по шкале 3. После установки затянуть гайки I. Установка верхнего и нижнего суппортов производится отдельно.
- 3) Производится установка резцов по высоте и длине по специальному прибору.
- 4) Устанавливается кулачок подвода и отвода стола. В связи с тем, что наибольший нарезаемый модуль на станке мод. 5В23БП равен 1,5 мм и наибольшая высота зуба 3,3 мм, то кулачок с перепадом 12мм вполне обеспечивает нарезание всего диапазона колес.
- 5) устанавливается угол внутреннего конуса. Освобождаются гайки крепления бабки изделия к поворотной плите и бабка поворачивается на заданный угол по конусу.
- 6) Настройка гитары скоростей. Открыть крышку 1 стойки 2(рис.20) м согласно расчетов установить колеса "а" и "в" гитары скоростей.
- 7) Открыть крышку 1 (рис. 20) и установить согласно расчета колеса a_3, b_3, c_3, d_3 гитары обката.
- 8) Открыть крышку 1 (рис. 22) и установить согласно расчета колеса a_2, b_2, c_2, d_2 гитары деленля.
- 9) открыть крышку 3 (рис. 20) и установить колеса a_1, b_1, c_1, d_1 гитары подачи.
- 10) Устанавливают заготовку на оправку в шпндделе станка и закрепляют.
- 11) Пуск станка в работу.

5.6.1. Наладка станка на комбинированный способ обработка

При нарезании конических колес с углом начального конуса более 70° применяется комбинированный способ нарезания. При комбинированном способе в начале рабочего цикла стол медленно подается вперед вместе с обкаткой и врезанием инструмента. При достижении заданной высоты зуба врезание прекращается и происходит только лишь профмирование зуба при неподвижном положении стола. Достигается такая настройка путем поворота сегмента в механизме подвода и отвода стола с помощью лимба 12 (рис. 17).

5.6.2. Двухпроходное нарезание

Двухпроходное нарезание применяется при чистовой обработке колес. Двухпроходной механизм представляет собой регулируемый винтовой упор с маховиком 10 (рис. 17), на котором указаны деления, с помощью которых устанавливается величина припуска на второй проход. Величина припуска на чистовой проход выбирается в зависимости от модуля нарезаемого колеса.

5.6.3. Пуск станка

После наладки станка к работе согласно изложенным выше рекомендациям п. 6 необходимо сообщить учебному мастеру или преподавателю о готовности станка к работе. Получив разрешение на включение станка, пуск станка производится в следующей последовательности:

- 1) включается на станке автоматический выключатель;
- 2) включается гидропривод;
- 3) включается пуск станка;
- 4) включается зажим справки и подвод бабки изделия;

По окончании работы станок должен быть тщательно очищен от стружки и СОЖ.

5.7. ПРИМЕР РАСЧЕТА НАСТРОЙКИ

Произвести расчет наладки станка мод. 5П23ВП для нарезания прямозубых конических колес, сцепляющихся между собой под углом 90° и имеющих следующие данные:

- 1) Модуль нарезаемого колеса в мм.....1.
- 2) Число зубьев нарезаемого колеса.....39.
- 3) Материал заготовки.....Сталь 20Х .
- 4) Число зубьев сопряженной шестерни.....13.
- 5) Угол конуса окружности выступов колеса в град. $74^\circ 54'$.
- 6) Угол конуса окружности впадин колеса в град. $68^\circ 14'$
- 7) Длина зуба колеса в мм.....5.

Рассмотрим нарезание колеса за один проход.

Наладка станка начинается с установки угла обката люльки. Распределение угла обкатки по обе стороны от среднего положения обычно определяется риской на барабане. Эта риска предусматривает увеличение угла обката на той стороне, где начинается резание. Установка риски производится следующим образом:

барабан на распределительном валу Х1У за счет вращения вала Х1 устанавливается по рискке, а затем, удалив сменную шестерню d_3

на ведомом валу гитары обката, вращают его до тех пор, пока люлька не займет среднее положение. После шестерню d_3 устанавливают на вал и закрепляют.

Угол качания люльки θ_ε при обработке профиля определяется по формуле:

$$\theta_\varepsilon = \frac{1200}{Z_c}; \quad Z_c = \sqrt{Z_k^2 + Z_{\text{сш}}^2}; \quad (59)$$

$$Z_c = \sqrt{39^2 + 13^2} = 41,1096; \quad \theta_\varepsilon = \frac{1200}{41,1096} = 29,19^\circ;$$

Принимаем $\theta_\varepsilon = 29^\circ$.

Находим полный угол качания люльки при обработке зубчатого колеса из целой заготовки при $\varphi_k > 70^\circ$.

$$\theta = 0,8 \arccos \left(\frac{\cos \varphi_{\text{ck}}}{\cos \varphi_{\text{ik}}} \right) + 0,6 \theta_\varepsilon; \quad (60)$$

при $\varphi_k < 70^\circ$:

$$\theta = \arccos \left(\frac{\cos \varphi_{\text{ck}}}{\cos \varphi_{\text{ik}}} \right) + 0,5 \theta_\varepsilon; \quad (61)$$

$$\theta = 0,8 \arccos \left(\frac{\cos 74^\circ 54'}{\cos 74^\circ 54'} \right) + 0,6 \cdot 29 = 53^\circ;$$

Определяем число зубьев Z_i , пропускаемое при делении:

$$Z_i = \frac{\theta_k \cdot Z_c}{210} + 2 = \frac{53 \cdot 41,1096}{210} + 2 = 10,6.$$

Принимаем $Z_i = 11$.

Подбор числа зубьев колес гитары скоростей i_v .

Определяем длину хода резцов L .

$$L = b + L_{\text{вр.}} + L_{\text{пер.}} = 5 + 5 + 3 = 13 \text{ мм.}$$

По таблице 5.3 выбираем скорость резания при обработке стали 20Х.

Она равна 14 м/мин.

$$n = \frac{1000 V}{2 L} = \frac{1000 \cdot 14}{2 \cdot 13} = 538 \text{ дв.к/мин.}$$

По табл. 5.4 выбираем ближайшее меньшее число двойных ходов в минуту равное 500 дв.ход. в мин. и по той же табля. 5.4 осределяем числа зубьев колес гитары скоростей:

$$a = 56;$$

$$b = 39.$$

Находим числа зубьев колес гитары обкатки:

$$i_s = \frac{3 Z_i}{Z_k} = \frac{3 \cdot 11}{41,1096} = 0,80273.$$

По полученному передаточному отношению с точностью до 0,00001 подбираются числа зубьев колес гитары обката, используя таблицы М.В.Санданова илд В.А. Шишкова

$$a_3=76; \quad c_3=64;$$

$$b_3=88; \quad d_3=73.$$

Проверяем возможность установки сменных колес:

$$90 < a + b < 160; \quad a + b = 76 + 83 = 159;$$

$$100 < c + d < 170; \quad c + d = 64 + 73 = 137.$$

Находим числа зубьев колес гитары деления i_s

$$i_s = \frac{3 Z_i}{Z_k} = \frac{3 \cdot 11}{39} = \frac{33}{39};$$

$$u_2 = 33; \quad d_2 = 39.$$

Находим числа зубьев колес гитары подач i_s

$$i_s = \frac{66}{t}; \quad t = 7,4 \text{ сек. (табл. 5.6).}$$

По известной ширине зуба b в табл. 5.6 выбираем время обработки зуба t , а затем по таблице 5.7 выбираем числа зубьев гитары подач:

$$a_1=62; \quad c_1=74;$$

$$b_1=78; \quad d_1=66.$$

При наладке станка бабка изделия устанавливается по отношению к оси вращения люльки под углом φ_{ik} .

$$\varphi_{ik} = 68^{\circ} 14'.$$

В шпинделе бабки изделия крепится справка с заготовкой и проверяется радиальное и торцевое биение. Торец оправки устанавливается на определенном расстоянии от вершины делительного конуса нарезаемого колеса.

Таблица 3

Скорость резания при черновом зубострогании

Материал заготовки	Скорость резания, м/мин
Сталь 20Х	14...16
Сталь 40х	18...20
Сталь 45	20...22
Чугун	20...22

Таблица 4

Паспортные числа двойных ходов резцов в мин. и числа зубьев сменных колес гитары скоростей

Число двойных ходов в мин	Числа зубьев сменных колес	
	<i>a</i>	<i>b</i>
160	29	66
200	34	61
250	39	56
315	45	50
400	50	45
500	56	39
630	61	34
800	66	29

Таблица 5

Числа зубьев сменных колес гитар деления, обката и подачи

24,30,31,33,34,36,37,39,40,41,42,43,44,46,47,48,50,52,53,54,56,58,
59,60,61,62,63,64,66,67,68,70,71,72,73,74,75,76,77,78,79,80,82,83,
86,89,90,91,93,94,97,100,104,109,116

Таблица 6

Нормативное время обработки одного зуба

Характеристика передачи	Длина зуба <i>b</i> мм	Время обработки <i>t</i> сек, зуб.
$\frac{Z_K}{Z_{III}} \leq 2$	5	2,9
	10	6,0
	13	8,0
	16	11,0
	19	14,0
	22	14,0
$\frac{Z_K}{Z_{III}} > 2$	5	3,7
	10	8
	13	9,5
	16	14,0
	19	17,0
	22	17,0

Таблица 7

Паспортное время обработки одного зуба и числа зубьев сменных колес
гитары подач

Время обработки t сек, зуб.	Числа зубьев смещенных колес			
	a_1	b_1	c_1	d_1
3.5	80	54	76	64
4.9	86	54	64	76
7.0	62	78	76	64
9.9	64	76	62	78
13.6	61	79	54	86
18.9	50	90	54	86

Контрольные вопросы

- 1) Назначение и область применения станка мод. 5П23БП.
- 2) Кинематические цепи главного движения, обката, деления и подачи, звенья настройки этих движений.
- 3) Расчетные перемещения конечных звеньев, определение их значений.
- 4) Понятие о производящем колесе.

Библиографический список

1. Иллюстрированный каталог - справочник отечественных металлорежущих станков/Свидетельство о регистрации средства массовой информации Эл № ФС 77-20133 от 18.11.2014 г. 10-е издание. В каталог станков занесена информация о станочном оборудовании серийно выпускаемом станкостроительными заводами СССР, России, Белоруссии, Украины, Армении, Киргизии в 1970 – 2014 годах.
2. Жуков К.П., Гуревич Ю.Е. Атлас конструкций механизмов, узлов и деталей машин. Часть 1, 2 -М.:МГТУ "Станкин", 2000. -144с.
3. Бушуев В.В. Металлорежущие станки: учебник (в 2-х томах) – М. 2012. С.1192.
4. Проектирование металлорежущих станков и станочных систем: Справочник-учебник. В 3-х т. Т.2. Ч.2. Расчет и конструирование узлов и элементов станков / А. С. Проников, Е. И. Борисов, В. В. Бушуев и др.; Под общ. ред. А. С. Проникова. — М.: Издательство МГТУ им. Н. Э. Баумана: Машиностроение, 1995. — 320 с: ил. Устройство, наладка и эксплуатация металлообрабатывающих станков и автоматических линий, Лисовой А.И., М., изд-во «Машиностроение». 1971, стр 432.
5. Металлорежущие станки (альбом общих видов, кинематических схем и узлов). Кучер А. М., Киватицкий М. М., Покровский А. А. Изд-во «Машиностроение», 1972, с. 308.

МИНОБРНАУКИ РОССИИ

Федеральное государственное бюджетное образовательное учреждение
высшего образования
«Юго-Западный государственный университет»
(ЮЗГУ)

Кафедра машиностроительных технологий и оборудования

УТВЕРЖДАЮ
Проректор по учебной работе
О.Г. Локтионова
"15" 03 2021 г.



НАРЕЗАНИЕ РЕЗЬБЫ НА ТОКАРНЫХ СТАНКАХ

Методические указания по выполнению
лабораторной работы для студентов направления подготовки
Машиностроение и Конструкторско-технологическое обеспечение
машиностроительных производств

УДК 621.31

Составитель: Е.И.Яцун

Рецензент:

кандидат технических наук, доцент кафедры «Машиностроительные технологии и оборудование» *Зубкова О.С.*

Нарезание резьбы на токарных станках : методические указания к выполнению лабораторной работы для студентов направления подготовки Машиностроение / Юго-Зап. гос. ун-т; сост. Е.И.Яцун. – Курск, 2021. – 16с.: ил. 3,. – Библиогр. б: с.16.

Содержат сведения об оборудовании, инструменте, режимах резания, методах настройки станка на нарезание различных резьб, методах контроля параметров резьбы.

Методические указания соответствуют требованиям ФГОС ВПО по направлению подготовки «Машиностроение».

Текст печатается в авторской редакции

Подписано в печать . Формат 60x84 1/16.
Усл.печ.л.. Уч.–изд.л . Тираж 100 экз. Заказ . Бесплатно.
Юго-Западный государственный университет.
305040, г.Курск, ул.50 лет Октября, 94

СОДЕРЖАНИЕ

	Стр.
ЦЕЛЬ РАБОТЫ	4
ЗАДАНИЕ	4
ОБОРУДОВАНИЕ И ИНСТРУМЕНТЫ	4
1 Нарезание резьбы на токарных станках	4
2 Настройка кинематических цепей токарного станка	8
3 Варианты заданий	11
4 ПРИМЕРЫ НАСТРОЙКИ ВИНТОРЕЗНОЙ ЦЕПИ БЕЗ КОРОБКИ ПОДАЧ	11
5 Нарезание многозаходных резьб, резьб с увеличенным шагом и точным шагом	13
6 Содержание отчета	14
Контрольные вопросы	15
Список источников	16

https://vk.com/video-163076512_456239017

Посмотрите фильм «Нарезание резьбы на токарном станке»

ЦЕЛЬ РАБОТЫ - изучить методы нарезания резьбы на токарно-винторезных станках мод. 16Б16А, 1К62, 16К20Ф3 и последовательность их наладки.

ЗАДАНИЕ

- 1) Выбрать режимы нарезания наружной метрической резьбы;
- 2) произвести расчет наладки станка на нарезание различных типов резьбы, подобрать сменные колеса гитары настройки;
- 3) нарезать метрическую резьбу на заготовке заданного диаметра;
- 4) провести контроль резьбы;
- 5) составить отчет о проделанной работе.

ОБОРУДОВАНИЕ И ИНСТРУМЕНТЫ

- 1) Токарно-винторезные станки мод.16Б16А,1К62 и 16К20Ф3.
- 2) Резцы резьбовые.
- 3) Штангенциркуль с пределами измерений от 0 до 150 мм.
- 4) Резьбовой калибр.
- 5) Резьбомер.

1 НАРЕЗАНИЕ РЕЗЬБЫ НА ТОКАРНЫХ СТАНКАХ

На токарно-винторезных станках нарезают внутренние и наружные резьбы 6-8 классов точности в условиях единичного, мелкосерийного и серийного производства (Рис. 1).

Резцами нарезают наружные резьбы диаметром $d = 1...1000$ мм, шагом $P = 0,25...100$ мм, 6...8 степени точности.

Наибольшая производительность обработки в серийном производстве, в том числе на станках с ЧПУ, — 5 шт./мин для резьбы с минимальными диаметром, шагом и длиной не более $2d$.

Глубина резания t зависит от припуска на обработку и вида обработки (черновое или чистовое точение). Обработку ведут с возможно меньшим числом проходов.

Рассмотрим схему нарезания резьбы (Рис.1).

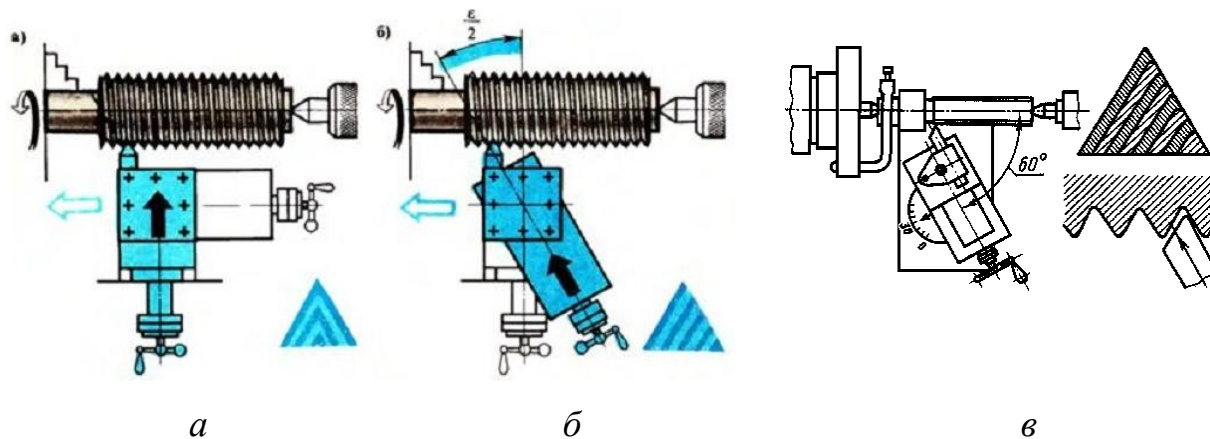


Рис. 1 Схемы врезания при нарезании резьбы резцом:

a – поперечная;

б – боковая с разворотом верхних салазок суппорта под углом $\epsilon/2$;

в – с поворотом резцедержателя на угол 60°

Для перебега (выхода) резца на заготовке предварительно делается проточка – канавка (Рис. 2, поз.3)

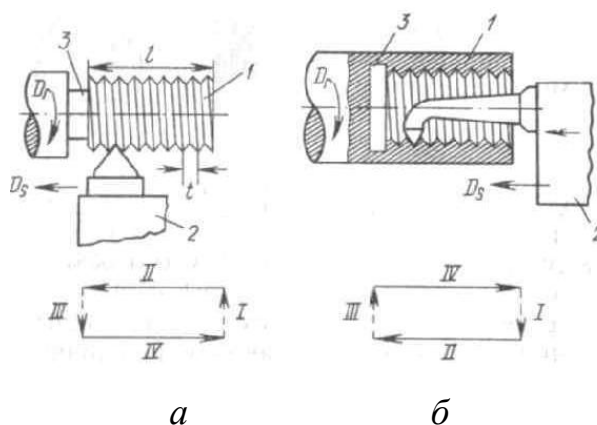


Рис. 2 Элементы схемы резания при нарезании наружной (*a*) и внутренней (*б*) резьбы:

1 – заготовка; 2 – резец; 3 - проточка – канавка для выхода резца

Рассмотрим последовательность определения режимов резания при точении на одношпиндельных станках.

1. Определение длины рабочего хода $L_{р.х}$ суппорта на рабочей подаче, мм (или каждого суппорта, если их несколько), исходя из значений L , рассчитанных для отдельных инструментов суппорта и последовательности их работы. Расчет проводим для одного резца:

$$L_{р.х} = L_p + L_n + L_d,$$

где L_p — длина резания, мм; L_n — длина подвода, врезания, перебега инструмента, мм; L_d — дополнительная длина хода, обусловленная особенностями наладки и конфигурации детали, мм. $L_d=0$.

$$L_n=1,5 \dots 2,0 \text{ мм.}$$

Далее приводятся фрагменты карт (табл. 1, 2 и 3), по которым могут быть назначены режимы резания для обработки наружной резьбы резцом на деталях из конструкционных сталей.

Таблица 1

2. Определение общей глубины резания t_1 и числа проходов i при точении наружных и внутренних метрических резьб на деталях из конструкционных сталей

Шаг резьбы P , мм	Рабочая высота профиля резьбы h , мм	Значение t_1 , мм				Значение i
		при подаче под углом 27°		при радиальной подаче		
		наружная резьба	внутренняя резьба	наружная резьба	внутренняя резьба	
0,5	0,27	0,38	0,35	0,34	0,31	4
0,75	0,406	0,57	0,52	0,51	0,46	4
1,0	0,541	0,76	0,68	0,68	0,61	5
1,25	0,677	0,96	0,86	0,86	0,77	6
1,5	0,812	1,16	1,03	1,03	0,92	6
1,75	0,947	1,35	1,20	1,20	1,07	8
2,0	1,082	1,54	1,38	1,37	1,23	8

Таблица 2

3. Радиальная подача на проход S при нарезании наружной метрической резьбы на деталях из конструкционных сталей

Но- мер про- хода	Значение S , мм/проход, для шагов резьбы P , мм													
	0,5	0,75	1,0	1,25	1,5	1,75	2,0	2,5	3,0	3,5	4,0	4,5	5,0	6,0
1	0,15	0,20	0,20	0,25	0,25	0,25	0,30	0,30	0,30	0,35	0,40	0,45	0,50	0,60
2	0,08	0,15	0,17	0,19	0,23	0,20	0,25	0,26	0,27	0,31	0,35	0,40	0,44	0,50
3	0,06	0,11	0,14	0,14	0,20	0,18	0,20	0,22	0,24	0,27	0,31	0,35	0,39	0,45
4	0,05	0,05	0,11	0,12	0,17	0,16	0,17	0,19	0,21	0,24	0,28	0,30	0,34	0,40
5	—	—	0,06	0,10	0,12	0,14	0,15	0,17	0,18	0,22	0,25	0,26	0,30	0,35
6	—	—	—	0,06	0,06	0,12	0,13	0,15	0,16	0,20	0,23	0,22	0,26	0,30
7	—	—	—	—	—	0,09	0,11	0,13	0,15	0,18	0,21	0,19	0,22	0,26
8	—	—	—	—	—	0,06	0,06	0,12	0,14	0,16	0,19	0,17	0,18	0,24

4. Скорость резания V (Табл. 3).

Таблица 3

Скорость резания V при резботочении

Обрабатываемый материал		Значение v , м/мин, при резботочении резцами				
		быстро- режущими P6M5	твердосплавными			
Вид	Твердость НВ			P10	P30	K10
Конст- рукцион- ные стали	До 230	15...20	120...170	80...100	—	—
	230 ... 270	10...15	100...140	70...80	—	—

4. Расчет режимов резьбообработки резцами завершается определением основного времени.

При точении резьбы основное время:

$$T_o = \frac{L_{p,x} \cdot i \cdot q}{P \cdot n},$$

где $L_{p,x}$ — длина рабочего хода резца, мм;

P — шаг обрабатываемой резьбы, мм;

n — частота вращения заготовки, об/мин, определяемая по формуле:

$$n = \frac{1000V}{\pi D},$$

i — число проходов; q — число заходов резьбы. $q=1$.

Далее n — корректируется по паспортным данным станка и пересчитывается скорость резания по формуле $V = \frac{\pi D n}{1000}$ (м/мин.).

Режимы нарезания наружной метрической резьбы вносим в табл. 4.

Таблица 4

Режимы нарезания наружной метрической резьбы резцом

Материал детали Твердость	Диаметр резьбы	Шаг резьбы мм	Длина рабочего хода резца мм	Частота вращения заготовки	Скорость резания	Продольная подача	Глубина резания	Число проходов	Радиальная подача на проход
	d	P	$L_{р.х}$	n	V	$S_{прод.}$	t_r	i	S
	мм	мм	мм	об/мин/	м/мин.	мм/об.	мм		мм/проход

2 НАСТРОЙКА КИНЕМАТИЧЕСКИХ ЦЕПЕЙ ТОКАРНОГО СТАНКА

Уравнение кинематических цепей от шпинделя к ходовому винту при нарезании резьбы составляют из условия, чтобы за один оборот шпинделя суппорт с резцом переместился вдоль оси заготовки на величину шага нарезаемой резьбы T (Рис. 3).

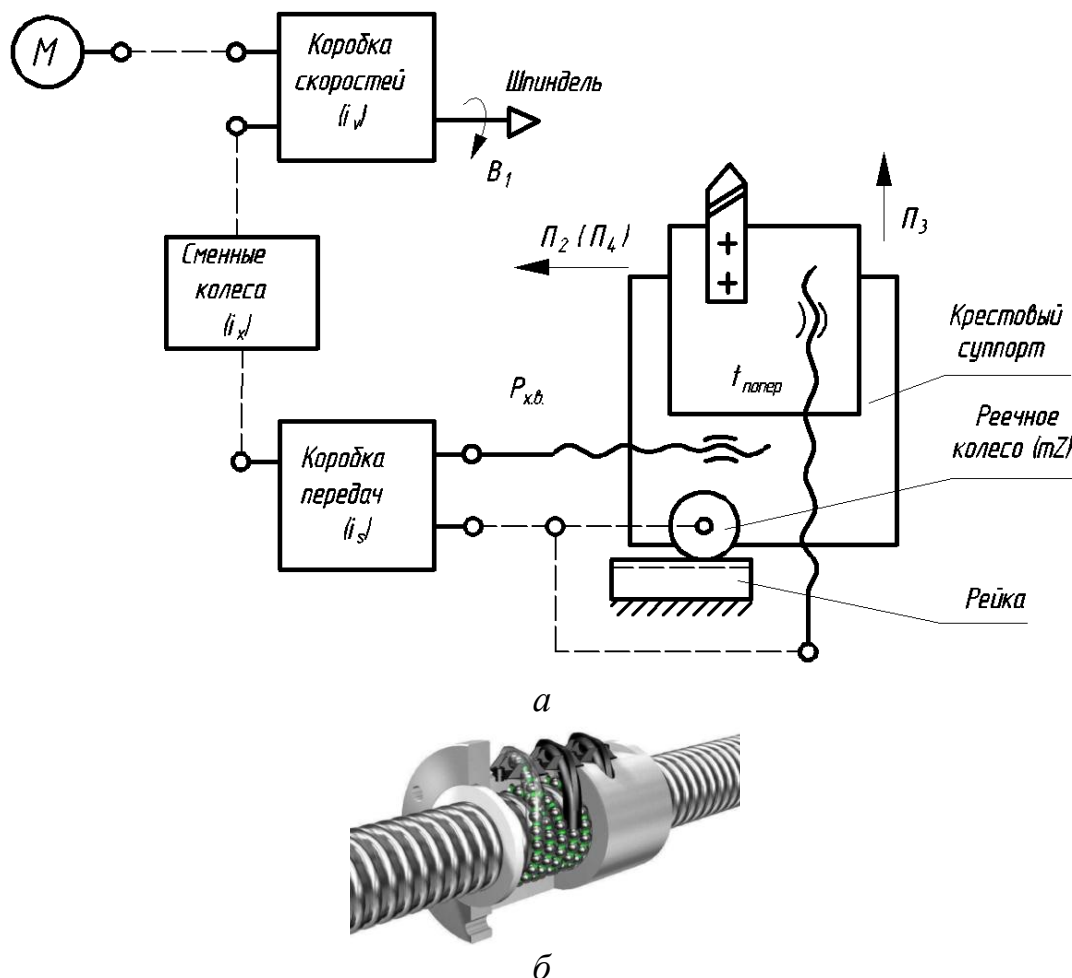


Рис. 3 Структурная схема токарно-винторезного станка (а) и ШВП (б)

Уравнение кинематического баланса винторезной цепи за 1 оборот шпинделя:

$$T = I_{\text{об.шп.}} \cdot U \cdot t_{\text{в}}, \quad (1)$$

где U - передаточное отношение кинематической цепи от шпинделя к ходовому винту;

$t_{\text{в}}$ - шаг ходового винта.

$$U = U_{\text{г}} \cdot U_{\text{кп}} \quad (2)$$

Здесь $U_{\text{г}}$ - передаточное отношение гитары настройки для нарезания резьбы определенного типа - метрических, модульных, дюймовых, питчевых;

$U_{\text{кп}}$ - передаточное отношение коробки подач.

Подставив уравнение (2) в уравнение (1), получим:

$$T = I_{\text{об.шп.}} U_{\text{г}} \cdot U_{\text{кп}} t_{\text{в}}, \quad (3)$$

$$\text{откуда } U_r = \frac{T}{1 \cdot U_{\text{кп}} \cdot t_{\text{в}}} \quad (4)$$

Шаг нарезаемой резьбы T определяется следующим образом:

- 1) Метрическая резьба задается шагом T в мм.
- 2) Дюймовая резьба определяется числом ниток n на дюйм 1",

$$1 \text{ дюйм} = 1" = 25,4 \text{ мм. } T = 25,4 / n \quad (5)$$

https://yandex.ru/efir?stream_id=49441d37921281529d474ad23de3e21b&from_block=logo_partner_player

Посмотрите фильм «Нарезание дюймовой резьбы на токарном станке»

- 3) Модульная резьба

$$T = \pi m, \text{ мм} \quad (6)$$

где m - модуль червяка,

- 4) Питчевая резьба определяется диаметральным питчем (ρ),

$$\text{т.е.} \quad T = 25,4 \pi / \rho n \quad (7)$$

Диаметральный питч (ρ) - это число зубьев червячного колеса, приходящееся на 1" диаметра начальной окружности.

Примечание: модульные и питчевые резьбы применяются только для нарезания червяков.

Подставляя (5,6,7) в уравнение (4), можно определить, в зависимости от типа нарезаемой резьбы, передаточное отношение гитары настройки и подобрать сменные колеса.

3 ВАРИАНТЫ ЗАДАНИЙ

Шаг нарезаемой резьбы				Шаг нарезаемой резьбы			
№ вар	Метрической Т (мм)	Дюймовой Т=п на i''	Модульной m	№ вар	Метрической Т (мм)	Дюймовой Т=п на i''	Модульной m
1	0,2	3	1	13	1,25	18	9
2	0,25	4	1.25	14	1.5	20	10
3	0,3	5	1,5	15	2.0	24	1
4	0,35	6	1,7	16	2,5	28	2
5	0,4	7	2	17	3,0	32	2.5
6	0,45	8	2,5	18	3,5	36	3
7	0,5	9	3,5	19	4,0	40	4
8	0.6	10	4	20	4,5	48	3.5
9	0,7	11	5	21	5,0	56	4.5
10	0,75	12	6	22	5.5	64	5
11	0,8	14	7	23	6.0	72	6
12	1.0	16	8	24	8.0	80	8

4 ПРИМЕРЫ НАСТРОЙКИ ВИНТОРЕЗНОЙ ЦЕПИ БЕЗ КОРОБКИ

ПОДАЧ

Пример 1.

Произвести расчет настройки токарно-винторезного станка мод. 16Б16А на нарезание однозаходной метрической резьбы с шагом $T=1,75$ мм, Принимаем передаточное отношение кинематической цепи от шпинделя к ходовому винту (без гитары настройки) $U_{кп} = 1$; $t_B=6$ мм.

Тогда:

$$U_T = \frac{T}{U_{кп} \cdot t_B} = \frac{1,75}{1 \cdot 6} = \frac{35}{60} \cdot \frac{25}{50} = \frac{K}{L} \cdot \frac{M}{N}$$

Проверяем гитару настройки по условию сцепляемости колес:

$$K+L > M+15; 35+60 > 25+15;$$

$$M+N > L+15; 25+50 > 60+15.$$

Второе условие не выполняется. Меняем местами числители дробей или их знаменатели. Тогда получим:

$$U_T = K/L \cdot M/N = 25/60 \cdot 35/50$$

Производим проверку

$$K+L > M+15; 35+60 > 25+15;$$

$$M+N>L+15; 25+50>60+15.$$

Условие сцепляемости сменных зубчатых колес выполняется.

Пример 2.

Произвести расчет настройки токарно-винторезного станка мод. 16Б16А для нарезания однозаходной дюймовой резьбы с числом ниток на 1" $n = 3,5$.

Принимаем: $t_b = 6$ мм; $U_{кп} = 1$;

$$1'' = 25,4 \text{ мм} = 127/5 \text{ мм}$$

$$U_{кп} = 1 \cdot t_b = 1 \cdot 6$$

Тогда:

$$U_2 = \frac{K}{L} \cdot \frac{M}{N} = \frac{T}{1 \cdot U_{кп} \cdot n} = \frac{25,4}{1 \cdot 1 \cdot 6 \cdot 3,5} = \frac{127,5}{6 \cdot 3,5 \cdot 5} = \frac{127 \cdot 30}{60 \cdot 52}$$

Производим проверку гитары настройки по условию сцепляемости колес

$$K+L>M+15; 127+60>30+15;$$

$$M+N>L+15; 30 + 52 > 60 + 15.$$

Условие сцепляемости сменных зубчатых колес выполняется.

Пример 3.

Произвести расчет настройки токарно-винторезного станка на нарезание однозаходного червяка ($k=1$) модулем $m = 3$ мм.

Принимаем $t_b = 6$ мм.

Шаг модульной резьбы:

$$T = \pi \cdot m \text{ мм.} \quad (8)$$

Принимаем $\pi = 3.1415926 = 22/7$

$$\text{Тогда: } U_1 = K/L \cdot M/N = \frac{\pi \cdot m}{U_{цепи} \cdot t_b} = \frac{22}{7 \cdot 1 \cdot 6}$$

Проверяем гитару настройки по условию сцепляемости колес:

$$K+L>M+15; 35+60>25+15;$$

$$M+N>L+15; 25+50>60+15.$$

Для подбора сменных колес гитары настройки в комплект поставки станка входит набор колес с числом зубьев кратным пяти и с четным числом

зубьев, а также специальные колеса с числом зубьев: $Z = 47, 97, 127$.

Пятковый набор (число зубьев кратное пяти):

$Z = 20, 25, 30, 35, 40, 45, 50, 55$ и т.д. до 120.

Четный набор (число зубьев кратное четырем):

$z = 20, 24, 28, 32, 36, 40, 44, 48$ и т.д. до 72.

5 НАРЕЗАНИЕ МНОГОЗАХОДНЫХ РЕЗЬБ, РЕЗЬБ С УВЕЛИЧЕННЫМ ШАГОМ И ТОЧНЫМ ШАГОМ

6.1. При нарезании многозаходной резьбы под шагом T понимают расстояние между параллельными сторонами профиля двух соседних витков. Поэтому для нарезания резьбы заданного шага T необходимо, чтобы суппорт за один оборот заготовки переместился на величину хода резьбы S , равную:

$$S = k \cdot T \quad (9)$$

где K - число заходов нарезаемой резьбы.

Многозаходные резьба применяют при нарезании ходовых винтов, многозаходных червяков и др. деталей. В общем случае при K заходов резьба на нарезаемой детали угол R между соседними витками резьбы (если смотреть в торец детали) будет:

$$R = 360^\circ / K \quad (10)$$

Многозаходные резьбы можно нарезать двумя способами.

1) После нарезания первой нитки заготовку поворачивают на часть оборота, равную $360^\circ / K$. При этом предварительно необходимо разомкнуть или отключить винторезную цепь.

2) При неподвижной заготовке перемещают инструмент вместе с резцовыми салазками не размыкая маточную гайку на величину шага T нарезаемой резьбы. Величину перемещения контролируют по лимбу.

Нарезают следующий заход резьбы и т.д.

Для правильного деления окружности на равное число частей при

нарезании многозаходной резьбы на токарно-винторезном станке мод. 16Б16А имеется кольцо с риской, укрепленное на передней бабке и диск с 60 делениями, насаженный на шпиндель станка. После нарезания первого захода резьбы шпиндель станка при отключенной винторезной цепи необходимо повернуть на число делений C :

$$C = R/\alpha = 360^\circ / K \cdot \alpha \quad (11)$$

где K - число заходов нарезаемой резьбы;

$\alpha = 6^\circ$ – количество градусов, приходящихся на одно деление.

6.2. Для нарезания резьбы с увеличенным в 4, 8 и 16 раз шагом пользуются звеном увеличения шага нарезаемой резьбы путем переключения соответствующих зубчатых блоков, положение которых определяется таблицей шагов нарезаемых резьб, расположенной на лицевой стороне станка.

6.3. При нарезании резьбы с точным шагом ходовой винт с помощью муфт напрямую соединяется с ведомым валом гитары настройки. При этом величина шага нарезаемой резьбы определяется настройкой гитары сменных зубчатых колес и ее передаточным отношением.

<https://youtu.be/gLS-YuJNe3Y>

Посмотрите фильм Контроль резьбы на КИМ

6 СОДЕРЖАНИЕ ОТЧЕТА

1. Эскиз нарезания наружной резьбы и движения формообразования.
2. Выбор режимов нарезания метрической резьбы.
3. Расчет настройки токарно-винторезного станка мод. 16Б16А на нарезание резьб различных типов.
3. Контроль резьб: методы, инструменты, приборы.

Контрольные вопросы

- 1) Перечислите типы нарезаемых резьб на токарных станках.
- 2) Как определяется шаг нарезаемой резьбы: метрической, дюймовой, модульной, и питчевой? Формулы:
- 3) По назначению резьбы метрическая, дюймовая, модульная, питчевая, трапецидальная относятся к каким резьбам?
- 4) Покажите эскиз резца и его геометрические параметры для нарезания метрической резьбы:
- 5) Покажите эскиз резца и его геометрические параметры для нарезания дюймовой резьбы:
- 6) Определите шаг дюймовой резьбы при числе ниток $n=16$ на дюйм 1".
- 7) Какой метод формообразования резьбы реализуется при обработке резьбы резцом?
- 8) Для чего служит гитара настройки винторезной цепи?
- 9) Шаг нарезаемой резьбы $p=2,5$ мм. Чему равна продольная подача резьбового резца $S_{\text{прод.}}$?
- 10) На каких деталях нарезаются многозаходные резьбы?
- 11) Где применяют резьбы с увеличенным шагом в 4, 8 и 16 раз?
- 12) На каких деталях нарезают точные резьбы?
- 13) Сколько классов точности резьбы существует?
- 14) Расшифруйте обозначение резьбы М8-6gx50.58 ГОСТ 7798-70.
- 15) Какие резьбы относятся к ходовым?
- 16) На каких деталях нарезается ходовая резьба?
- 17) Какой профиль имеют ходовые резьбы?
- 18) Покажите профиль и геометрические параметры ходовой резьбы.
- 19) Пример обозначения ходовой резьбы:
- 20) Сколько заходов может быть у червяка, ходового винта?
- 21) Чему равен ход резьбы ходового винта при числе заходов 2? Формула:
- 22) На какую величину переместится суппорт за один оборот однозаходного винта, если шаг резьбы $p=12$ мм (Рис. 1)?
- 23) На какую величину переместится суппорт токарного станка за один оборот ходового винта, если шаг ходового винта $p=10$ мм, а число заходов $k=2$ (Рис. 1)?

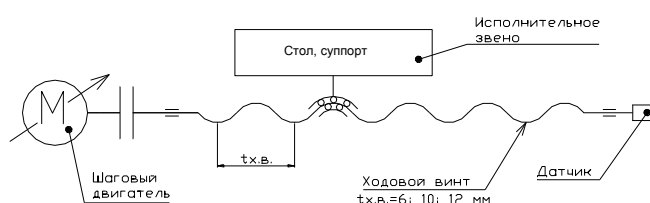


Рис. 1 Кинематическая схема привода подачи токарного станка

- 24) Какой тип передачи винт-гайка показан на кинематической схеме (Рис. 1)?
- 25) Что такое передача винт-гайка качения?
- 26) ШВП – это
- 27) Состав ШВП (Рис. 2):

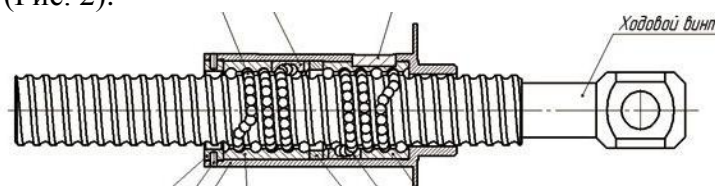


Рис. 2 Эскиз ШВП

- 28) Преимущества передачи винт-гайка качения (ШВП) по сравнению с передачей винт-гайка скольжения. Сравните КПД передач.
- 29) На каких деталях нарезается модульная резьба?
- 30) Какой профиль имеет модульная резьба? Эскиз.
- 31) Чему равно передаточное отношение червячной передачи при числе заходов червяка 1 и числе зубьев червячного колеса 50? Пределы редукции червячной передачи.

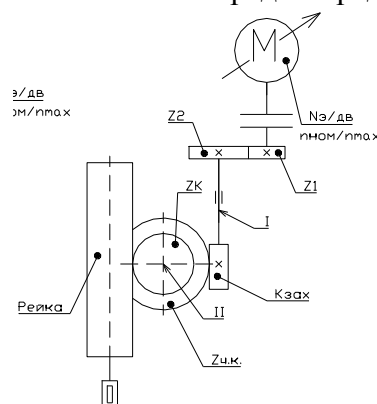


Рис. 2 Кинематическая схема

- 32) Расшифруйте обозначения: мод. 16Б16А, 1К62, 16К20Ф3.

Список источников

1. Металлорежущие станки : учебник: в 2 т. Т. 2.: Машиностроение / В. В. Бушуев, А. В. Еремин, А. А. Какойло [и др.]; под. ред. В. В. Бушуева. 2011. – 584 с.
2. Справочник технолога-машиностроителя : В 2-х т. / Под ред. А. Г. Косиловой, Р. К. Мещерякова. М.: Машиностроение. – 2002.
3. https://vk.com/video-163076512_456239017/ Нарезание резьбы на токарном станке
4. tepka.ru/Metallorzhushchie_stanki/22.html/
Режимы резания при точении и нарезании резьбы резцом
5. https://yandex.ru/efir?stream_id=49441d37921281529d474ad23de3e21b&from_block=logo_partner_player/ Нарезание дюймовой резьбы на токарном станке
6. <https://youtu.be/gLS-YuJNe3Y/> Контроль резьбы на КИМ

МИНОБРНАУКИ РОССИИ

Федеральное государственное бюджетное образовательное
учреждение высшего образования
«Юго-Западный государственный университет»
(ЮЗГУ)

Кафедра машиностроительных технологий и оборудования



УТВЕРЖДАЮ

Проректор по учебной работе
О.Г. Локтионова

15.03

2021 г.

Паспорт металлообрабатывающего станка

Методические указания по выполнению лабораторной работы
для студентов направления Машиностроение

Курск 2021

УДК 621.(076.1)

Составитель: Е.И.Яцун

Рецензент

Кандидат технических наук, доцент *Малыхин В.В.*

Паспорт металлообрабатывающего станка: методические указания по выполнению лабораторной работы для студентов направления Машиностроение/Юго-Зап. гос.ун-т; сост.: Е.И.Яцун. Курск, 2021. 11 с.: табл. 1, Библиогр. 7: с.11.

Излагаются сведения о паспорте металлообрабатывающего станка, его назначении и применении.

Методические указания соответствует требованиям ФГОС, по направлению подготовки Машиностроение

Предназначены для студентов направления подготовки 15.03.01, 15.03.05.

Текст печатается в авторской редакции

Подписано в печать _____ 20__ г. Формат 60x84 1/16

Усл.печ.л. ____. Уч.-изд.л. ____ . Тираж 100 экз. Заказ ____ . Бесплатно.

Юго-Западный государственный университет.

305040 г. Курск, ул.50 Лет Октября, 94.

СОДЕРЖАНИЕ

	Стр.
Общие сведения	4
Цель работы	5
Задание	5
Содержание отчета	6
Варианты заданий	10
Библиографический список	11

ОБЩИЕ СВЕДЕНИЯ

Паспорт станка представляет собой документ, содержащий всю необходимую информацию для эксплуатации и ремонта станка: полное описание принципа работы, все технические характеристики и данные станка, параметры выпускаемых им деталей, схемы станка, чертежи, инструкции по наладке, руководства по эксплуатации и ремонту.

Паспорт металлорежущего станка - это технический документ, поставляемый вместе со станком, содержащий данные, характеризующие станок, рекомендации по установке его и уходу за ним. В паспорте указывают основные параметры станка, скорости шпинделя и стола, величины подач, величину наибольшего допустимого крутящего момента на шпинделе и мощность привода.

Паспорт содержит сведения об основных принадлежностях и приспособлениях к станку, о приводе, гидравлических механизмах, схеме управления станком, об устранении дефектов при работе, приводятся электро- и гидросхемы, кинематическая схема, спецификация подшипников, зубчатых колес, электродвигателей, золотников, клапанов и других устройств.

Паспорт используется цеховым технологом как документ для назначения режимов обработки, подбора приспособлений, планировки размещения станка в цехе. Паспорт необходим также механику и энергетика как руководство по эксплуатации и ремонту станка; в него вносят данные о проведенных ремонтах и модернизации.

При работе станка могут возникнуть различные неисправности, которые может устранить сам рабочий или сообщить о них слесарю-ремонтнику. Указания о методах исправления дефектов приведены в паспорте.

Эксплуатационная документация разрабатывается в соответствии с ГОСТ 2.601-2006, который регламентирует перечень эксплуатационной и ремонтной документации.

Цель работы.

Изучить назначение паспорта станка

Ознакомиться с содержанием паспорта станка в соответствии с вариантом задания.

Задание.

1. Расшифровать обозначение станка.
2. Кратко описать назначение станка.
3. Показать составные части станка. Что является основанием станка?
Для чего предназначена станина?
4. Ознакомиться с техническими характеристиками станка: класс точности станка; размеры рабочей зоны станка; диапазоны режимов обработки; мощность приводов.
5. Привести основные технические характеристики в отчете.
6. Режущие инструменты, используемые при обработке на станке.
Привести 2-3 схемы обработки. Показать на схемах формообразующие движения – V , s .
7. Запишите формулу скорости резания, частоты вращения, подачи.
Укажите размерность.
8. Укажите предельные габариты заготовки, которую можно обработать на станке.

Содержание отчета

1. Расшифровка обозначения модели 1К62:

1 – токарный станок.

6 – токарно - винторезный станок.

2 - расстояние от линии центров до направляющих 200мм.

К – модернизация базовой модели

2. Станок модели 1К62 предназначен для выполнения токарных работ, а также для нарезания резьб - метрической, дюймовой, модульной, питчевой, правой и левой, с нормальным и увеличенным шагом, одно- и многозаходной резьбы, для нарезания торцовой резьбы и для копировальных работ с помощью прилагаемого к станку гидрокопировального устройства.

Станок применяется в условиях индивидуального и мелкосерийного производства.

3. Устройство станка и его характеристики

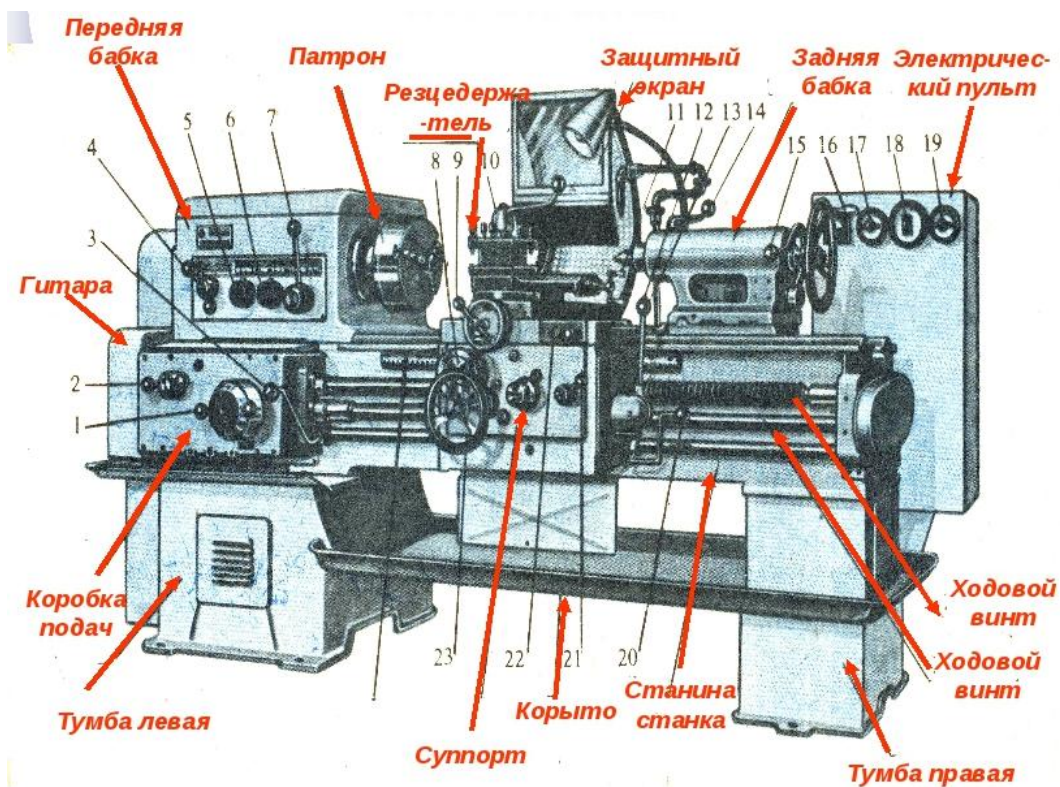


Рис. 1 Основные узлы станка мод.

Таблица 1

Технические характеристики - станок 1К62

Параметры

Диаметр обработки над станиной, мм

400

Диаметр обработки над суппортом, мм

220

Технические характеристики - станок 1К62	Параметры
Расстояние между центрами	1000
Класс точности по ГОСТ 8-82	Н
Диаметр сквозного отверстия в шпинделе, мм	55
Число ступеней частот обратного вращения шпинделя	12
Пределы частот прямого вращения шпинделя, мин-1	12,5 - 2000
Пределы частот обратного вращения шпинделя, мин-1	19 - 2420
Число ступеней рабочих подач - продольных	42
Число ступеней рабочих подач - поперечных	42
Пределы рабочих подач - продольных, мм/об	0.7 - 4,16
Пределы рабочих подач - поперечных, мм/об	0,035-2,08
Число нарезаемых метрических резьб	45
Число нарезаемых дюймовых резьб	28
Число нарезаемых модульных резьб	38
Число нарезаемых питчевых резьб	37
Мощность электродвигателя главного привода	10 кВт
Габаритные размеры станка (Д x Ш x В), мм	3200x1166x1324
Масса станка, кг	3035

Основанием станка является

Станина предназначена для

Приспособления, применяемые на станке -

Применяемые режущие инструменты -

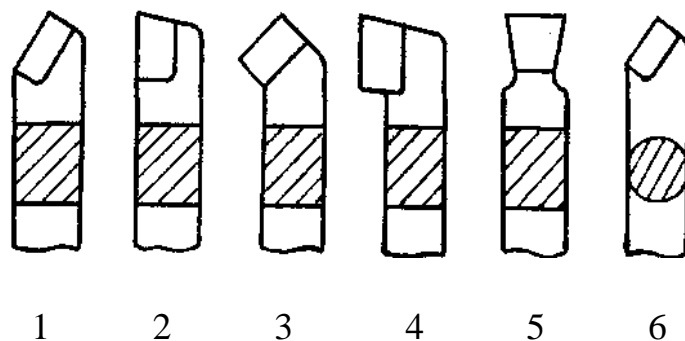


Рис. 2 Резцы токарные: 1-; 2 -; 6-

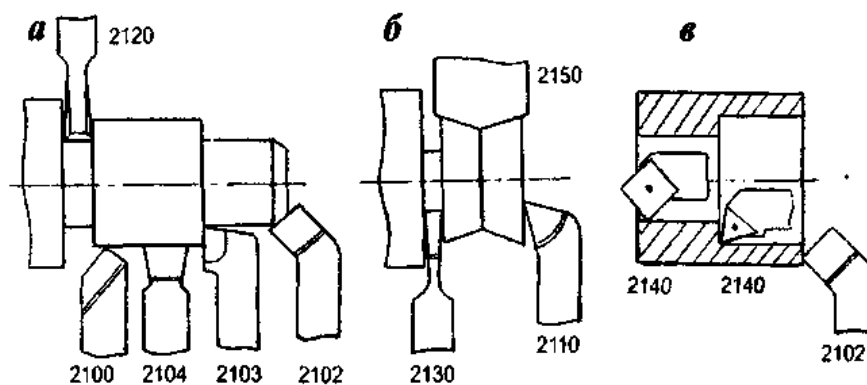


Рис. 3. Схемы обработки:

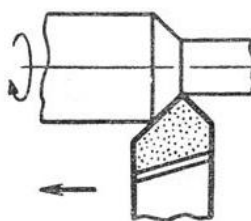


Рис. 4 Движения формообразования: V-; S -

Режимы резания:

- 1) Скорость резания рассчитывают по формуле (1) или выбирают по справочным таблицам:

$$v = \frac{C_v}{T^m t^x S^y} K_v, \quad (1)$$

где C_v -; m, x, y -; T -; t -

s - ; при точении она рассчитывается по формуле: $S=(0,05\dots 0,25) \cdot t$,
 k_v —

2) Частоту вращения шпинделя можно определить по формуле (3),
 которая выводится из формулы (2):

$$V = \frac{\pi d \cdot n_c}{1000} \text{ (м/мин)}, \quad (2)$$

где D - ; n_c -

$$n = \frac{1000v}{\pi \cdot d} \text{ (мин}^{-1}\text{)} \quad (3)$$

Предельные габариты заготовки, которую можно обработать на станке:

ВАРИАНТЫ ЗАДАНИЙ

Вариант	Название и модель станка
1	Горизонтально-фрезерный станок 6P82
2	Радиально - сверлильный станок 2K550B
3	Токарно-револьверный станок 1Г340П
4	Вертикально-сверлильный станок 2Н135
5	Автомат токарный одношпиндельный мод. 11Т16В
6	Автомат токарно-револьверный многооперационный 11Б40ПФ4 с ЧПУ
7	Станок сверлильно-фрезерно-расточный вертикальный 2560ПМФ4 с ЧПУ
8	Горизонтально-расточный станок 2620В
9	Координатно-расточной станок 2421
10	Горизонтально-расточной станок 2620
11	Алмазно-расточной станок 2705
12	Плоскошлифовальный станок 3Г71
13	Круглошлифовальный станок 3М151
14	Внутришлифовальный станок 3К228А
15	Бесцентровошлифовальный станок 3Е184В
16	Вертикально-фрезерный станок 6P13
17	Шпоночно-фрезерный станок 692М
18	Зубодолбежный станок 5122
19	Шевинговальный станок 5702
20	Зубошлифовальный станок 5М841
21	Резьбошлифовальный станок 5К822В
22	Зубофрезерный станок 5К32
23	Автомат токарный фасонно-отрезной 11Ф25

24	Электроэрозионный вырезной станок 4732Ф3
25	Электроискровой станок 4531
26	Ультразвуковой станок 4Д772

Библиографический список

1. Схиртладзе А. Г. Технологическое оборудование машиностроительных производств [Текст]: учебное пособие / А. Г. Схиртладзе, Т. Н. Иванова, В. П. Борискин. - 2-е изд., перераб. и доп. - Старый Оскол : ТНТ, 2009. - 708 с.
2. Металлорежущие станки [Текст]: учебник / В. Д. Ефремов [и др.] ; под общ. ред. П. И. Ящерицына. - 5-е изд., перераб. и доп. - Старый Оскол : ТНТ, 2009. - 696 с.
3. Кузнецов Ю. Н. Станки с ЧПУ: учебное пособие для ВУЗов по спец. "Технология машиностроения" и "Металлорежущие станки и инструменты" / Ю. Н. Кузнецов. - Киев: Выща школа, 1991. - 267 с.
4. Кузнецов Ю. Н. Оснастка для станков с ЧПУ. Справочник" <https://bookree.org/reader?file=561881>
5. Технологическое оборудование машиностроительного производства, Черпаков Б.И., Вереина Л.И., 2010. <https://obuchalka.org/2017050994459/tehnologicheskoe-oborudovanie-mashinostroitelnogo-proizvodstva-cherpakov-b-i-vereina-l-i-2010.html>
6. Бушуев В.В. (2011) Металлорежущие станки. В 2-х т. <https://lib-bkm.ru/13716>

7. Кузнецов Ю. Н. Оснастка для станков с ЧПУ. Справочник"
<https://bookree.org/reader?file=561881>

МИНОБРНАУКИ РОССИИ

Федеральное государственное бюджетное образовательное учреждение
высшего образования
«Юго-Западный государственный университет»
(ЮЗГУ)

Кафедра машиностроительных технологий и оборудования

УТВЕРЖДАЮ
Проректор по учебной работе
О.Г. Локтионова
"15" 03 2021 г.



НАРЕЗАНИЕ ЗУБЧАТЫХ КОЛЕС МЕТОДОМ КОПИРОВАНИЯ

Методические указания по выполнению
лабораторной работы для студентов направления подготовки
Машиностроение и Конструкторско-технологическое обеспечение
машиностроительных производств

Курск 2021

УДК 621.31

Составитель: Е.И.Яцун

Рецензент:

кандидат технических наук, доцент кафедры «Машиностроительные технологии и оборудование» *Зубкова О.С.*

Нарезание зубчатых колес методом копирования: методические указания к выполнению лабораторной работы для студентов направления подготовки Машиностроение / Юго-Зап. гос. ун-т; сост. Е.И.Яцун. – Курск, 2021. – 23 с.: ил. 1, прилож. 1. – Библиогр. 3: с.19.

Содержат сведения о методах формообразования зубьев зубчатых колес, оборудовании, выборе дисковой модульной фрезы, режимах фрезерования, методах настройки делительной головки, методах контроля параметров зубчатого зацепления.

Методические указания соответствуют требованиям ФГОС ВПО по направлению подготовки «Машиностроение».

Текст печатается в авторской редакции

Подписано в печать . Формат 60x84 1/16.
Усл.печ.л.. Уч.–изд.л . Тираж 100 экз. Заказ . Бесплатно.
Юго-Западный государственный университет.
305040, г.Курск, ул.50 лет Октября, 94

СОДЕРЖАНИЕ

	Стр.
ЦЕЛЬ РАБОТЫ	4
ЗАДАНИЕ	4
ОБЩИЕ СВЕДЕНИЯ	
ОБОРУДОВАНИЕ, ПРИСПОСОБЛЕНИЯ И ИНСТРУМЕНТЫ	4
ВАРИАНТЫ ЗАДАНИЯ	5
1 Обработка зубчатых колес по методу копирования	6
1.1 Движения формообразования	7
1.2 Дисковые модульные фрезы	7
2 Наладка станка	8
3 Универсальные делительные головки	9
4 Последовательность выполнения лабораторной работы	10
5 Настройка делительной головки	13
5.1. Непосредственное деление	13
5.2. Простое деление	14
5.3 Дифференциальное деление	15
6 Контроль обработанного зубчатого колеса	16
7 Содержание отчета	17
Контрольные вопросы	17
Библиографический список	19
Приложение	20

ЦЕЛЬ РАБОТЫ

- 1) Изучить метод нарезания прямозубых цилиндрических колес на консольном горизонтально-фрезерном станке.
- 2) Изучить устройство и принцип настройки горизонтально-фрезерного станка 6Н81Г.
- 3) Изучить устройство и принцип настройки универсальной делительной головки УДГ-135.
- 4) Научиться производить настройку горизонтально-фрезерного станка на обработку прямозубых зубчатых колес по методу копирования.

ЗАДАНИЕ

- 1) Ознакомиться с оборудованием, приспособлениями, режущим и мерительным инструментами, используемыми для обработки и контроля зубчатых колес.
- 2) Произвести расчет для настройки консольного горизонтально-фрезерного станка мод. 6Н81Г на обработку цилиндрического прямозубого зубчатого колеса.
- 3) Обработать зубчатое колесо в соответствии с заданием.
- 4) Произвести контроль обработанного зубчатого колеса и составить отчет.

ОБОРУДОВАНИЕ, ПРИСПОСОБЛЕНИЯ И ИНСТРУМЕНТЫ

Консольный горизонтально-фрезерный станок мод 6Н81Г (Рис.1), дисковая модульная фреза, универсальная делительная головка УДГ-135, задний центр, штангенциркуль, штангензубомер, линейка, гаечные ключи и оправки.

ВАРИАНТЫ ЗАДАНИЯ

№ варианта	Обрабатываемый материал	Модуль зубчатого колеса m мм	Число зубьев Z
1	алюминий	1,5	18
2	бронза	1,75	19
3	сталь	2,0	20
4	алюминий	2,5	21
5	бронза	1,0	22
6	сталь	0,5	23
7	алюминий	0,75	24
8	бронза	0,8	25
9	сталь	2,25	26
10	алюминий	3,00	27
11	бронза	3,50	28
12	сталь	4,00	29
13	алюминий	4,25	30
14	бронза	4,5	31
15	сталь	2,25	32
16	алюминий	2,5	33
17	бронза	3,0	17
18	сталь	1,75	18
19	алюминий	2,0	19
20	бронза	2,5	20
21	сталь	3,0	21
22	алюминий	4,0	31
23	бронза	5,0	23
24	сталь	6,0	24
25	алюминий	1,5	25
26	бронза	1,75	26
27	сталь	2,0	27
28	алюминий	2,5	28
29	бронза	3,0	29
30	сталь	4,0	30

<https://youtu.be/5Ik7F-xOFk8>

Обработка зубчатых колес

1 Обработка зубчатых колес по методу копирования

Нарезание зубьев зубчатых колес по методу копирования осуществляется фрезерованием, строганием, шлифованием и протягиванием. При этом методе инструмент вырезает на заготовке впадины между зубьями, профиль которых соответствует профилю режущей кромки инструмента.

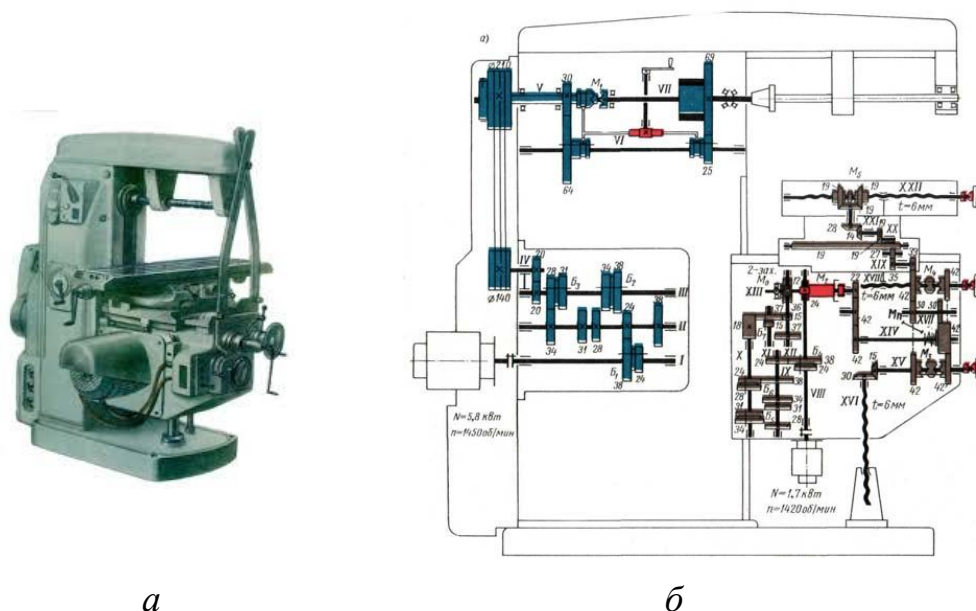


Рисунок 1 – Горизонтально-фрезерный станок мод. 6N81Г (а) и его кинематическая схема (б)

Метод копирования заключается в образовании зубьев фасонным инструментом (модульными фрезами), профиль режущей части которого в осевой плоскости соответствует профилю впадины зуба (рис. 2, а).

Заготовку устанавливают на оправке делительной головки.

Основные схемы обработки зубьев по методу копирования модульными дисковыми и пальцевыми (применяются реже) фрезами показаны на рис. 2, б, в.

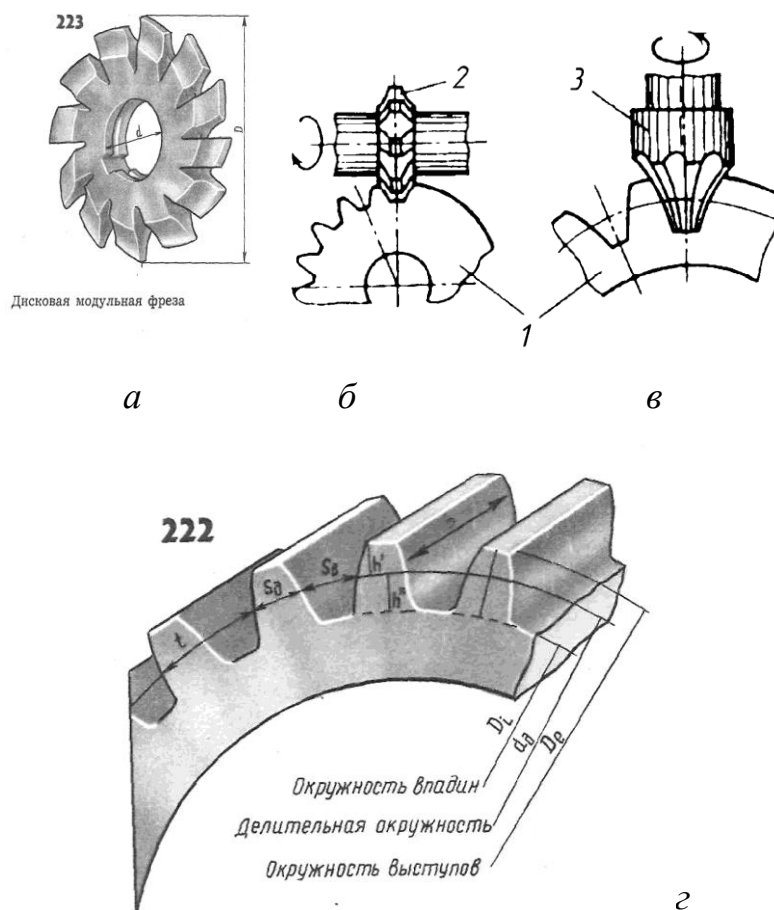


Рисунок 2 - Нарезание зубьев зубчатых колес по методу копирования фрезерованием:

a – дисковая модульная фреза; *б* – нарезание зубьев дисковой модульной фрезой; *в* - нарезание зубьев пальцевой модульной фрезой; *z* - элементы цилиндрического прямозубого колеса

1.1 Движения формообразования

Для нарезания зубьев на заготовке колеса необходимы три движения:

1. Главное движение – вращение фрезы.
2. Движение подачи – относительное перемещение инструмента вдоль образующей зуба.
3. Движение деления – периодический поворот заготовки на один зуб после обработки очередной впадины.

1.2 Дисковые модульные фрезы

Обычно нарезание зубьев производится дисковыми модульными фрезами, имеющими затылованные зубья, обеспечивающие сохранение профиля зуба при переточке по передней поверхности.

Так как профиль зуба колеса зависит от модуля и числа зубьев, то для каждого модуля надо было бы иметь специальную фрезу для каждого числа зубьев. На практике обычно пользуются наборами фрез различного профиля (набор из 8, 15 или 27 фрез) для каждого модуля. Каждая фреза набора имеет свой номер и предназначена для нарезания ряда значений числа зубьев. Для набора из 8 фрез (наиболее распространённого) предусмотрено следующее распределение фрез между числами зубьев изготавливаемых колёс (табл. 1).

Таблица 1

Набор из восьми дисковых модульных фрез

№ фрезы	1	2	3	4	5	6	7	8
Интервал чисел зубьев нарезаемых колёс	12–13	14–16	17–20	21–25	26–34	35–54	55–134	135 и более

Профиль каждой фрезы набора изготовлен по наименьшему числу зубьев интервала (например, у фрезы № 2 по $Z = 14$), следовательно, наибольшая погрешность получается при изготовлении колёс с наибольшим числом зубьев каждого интервала. Кроме погрешности, связанной с неточностью инструмента, всегда имеет место погрешность в работе делительной головки.

2 Наладка станка

Заготовку зубчатого колеса 1 закрепляют на оправке гайкой. Оправку зажимают в трёхкулачковом патроне 6, который навинчивается на шпиндель делительной головки. Второй конец оправки поддерживают задней бабкой 8 (рис. 3).

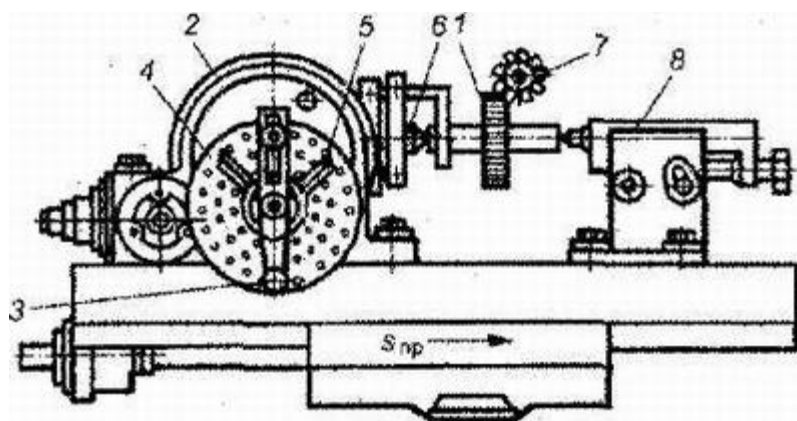


Рисунок 3. Обработка впадины зуба по методу копирования

Соответствующую дисковую модульную фрезу 7 крепят на оправке шпинделя станка и устанавливают ее по центру заготовки. Для этого стол поднимают до тех пор, пока центр оправки заготовки не окажется на одном уровне с нижней частью фрезы. Затем стол передвигают в поперечном направлении до тех пор, пока центр оправки заготовки не совпадёт с вершиной зуба фрезы. После этого стол опускают и подводят заготовку под фрезу (продольной подачей) так, чтобы лист тонкой бумаги, помещённый между ними, закусывался. После этого заготовку отводят от фрезы, сообщая столу продольную подачу, и поднимают стол на глубину фрезерования, производя отсчёт по лимбу.

3 Универсальные делительные головки

Делительные головки (рис. 4) являются важными принадлежностями консольно-фрезерных станков, особенно универсальных, и применяются при необходимости фрезерования граней, пазов, шлицев, зубьев колёс и инструментов, расположенных под определённым углом друг относительно друга. Их можно использовать для простого и дифференциального деления.

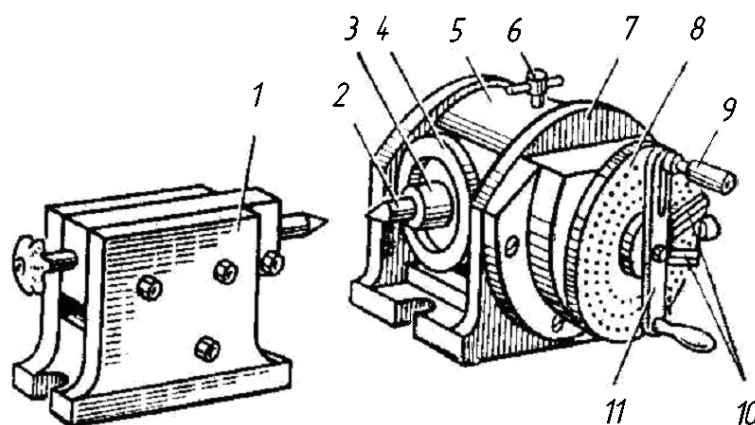


Рисунок 4 - Внешний вид универсальной делительной головки:

1 - задняя бабка; 2 – центр; 3 – шпиндель; 4 – диск; 6 – винт фиксации червяка; 7 – корпус; 8 – делительный диск; 9 – фиксатор; 10 – флажки; 11 – рукоятка

Для подсчёта требуемого угла поворота шпинделя 3 делительной головки (рис. 4), а, следовательно, и оправки с закреплённой на ней обрабатываемой деталью, служит делительный диск 8, имеющий с обеих сторон несколько рядов отверстий, расположенных на концентрических окружностях. Отверстия на диске предназначены для фиксации рукоятки 11 в определённых положениях при помощи стержня фиксатора 9.

4 Последовательность выполнения лабораторной работы

1) В соответствии с исходными данными по заданию выбираем № фрезы (табл. 1).

Например:

Фреза дисковая зуборезная модульная $m=1,5$ мм № 3

Материал Р6М5.

По ГОСТ 13838—68 «Фрезы дисковые зуборезные мелкомодульные» [files.stroyinf.ru]; ГОСТ 10996-64 «Фрезы дисковые зуборезные модульные» [<http://docs.cntd.ru/document/gost-10996-64>]

находим размеры фрезы.

Диаметр фрезы D , мм.

Толщина фрезы B , мм.

Число зубьев фрезы $Z_{\text{фр}}$.

- 2) По нормативам режимов резания в зависимости от физико-механических свойств обрабатываемого материала, материала режущей части инструмента и модуля нарезаемого колеса определяется скорость резания V , м/мин. (Табл. 2) и подачу $S_{об}$, об/мин.(Табл. 3) .

Таблица 2

Ориентировочные значения скоростей для различных материалов

Материал зубчатого колеса	Скорость фрезерования, м/мин.
алюминий	200-400
бронза	90-150
сталь	50-100

Лучше назначать среднюю скорость, а в процессе корректировать ее в меньшую или большую сторону.

После чего согласно известной формуле скорости резания $V = \frac{\pi D n}{1000}$ (м/мин.) находят расчетную частоту вращения фрезы (мин^{-1}):

$$n_{\text{расч.}} = \frac{1000 \cdot V}{\pi D},$$

где D – наружный диаметр фрезы, мм.

Расчетное значение частоты вращения фрезы всегда будет отличаться от стандартного значения, которой обеспечивает кинематика фрезерного станка. Поэтому для выполнения работы принимается ближайшая меньшая частота вращения n , которую можно получить на станке (Рис. 7).

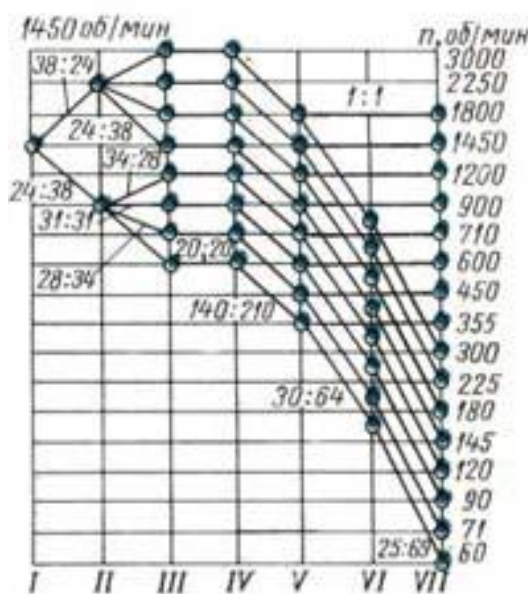
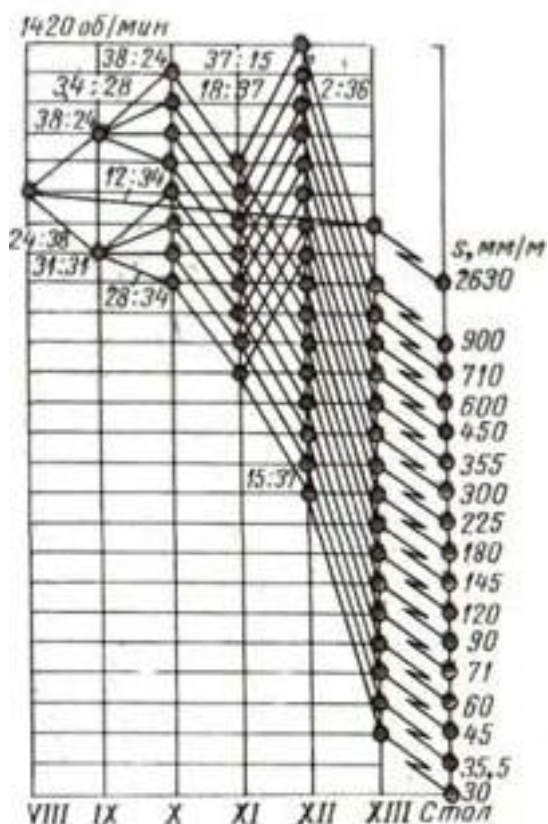


Рисунок 7 – График частот вращения

- Подачу на один оборот $S_{об}$, мм/об., выбираем по табл. 3 и корректируем по станку (рис. 8). Это значение вносим в табл. 4.



• Рисунок 8 – График чисел подач

- Настройка частоты вращения шпинделя производится за счет переключения колес в коробке скоростей, показанных на кинематической схеме (рис. 1, б).
- Переключаются колеса с помощью механизма переключения, который имеет рукоятку переключения и таблицу, указывающую положения рукоятки и соответствующие этому положению частоты вращения шпинделя.
- Чтобы определить какие из зубчатых колес коробки скоростей участвуют в передаче вращения необходимо по схеме включения передач (рис. 7) выбрать кинематическую цепь, которая позволяет получать нужную частоту вращения шпинделя.
- Аналогично настраивается и механизм подач. Схема включения механизма подач показана на рис.8.
- Затем рассчитаем подачи:
 - подача на один зуб (S_z , мм/зуб) – изменение положения детали при повороте фрезы на расстояние от одного рабочего зуба к следующему;
 - подача за одну минуту ($S_{мин}$, мм/мин).

Их взаимосвязь: $S_{\min} = S_{\text{об}} \cdot n = S_z \cdot z_{\text{фр}} \cdot n$,

где $z_{\text{фр}}$ – количество зубьев фрезы;

n – частота вращения шпинделя, мин^{-1} .

На величину подачи влияют стойкость инструмента и рабочие характеристики механизма подачи (Табл. 3).

Таблица 3

Подача при фрезеровании

Обрабатываемый материал	Материал режущей части инструмента	Подача S , мм/об	C_v	q	y	m	Охлаждение
Сталь конструкционная, $\sigma_s = 750$ МПа	P6M5	Не более 0,2 Св. 0,2	7,0 9,8	0,40	0,70 0,50	0,20	Есть
Сталь жаропрочная 12X18H9T, HB141		—	3,5 14,7 17,1	0,50 0,25	0,45 0,55 0,40	0,12 0,125	Нет
Чугун черный, 190 HB	BK8	—	34,2	0,45	0,30	0,20	—
Медные гетерогенные сплавы средней твердости (100—140 HB)		Не более 0,3 Св. 0,3	28,1 32,6	0,25	0,55 0,40	0,125	Есть
Силумин и литейные алюминиевые сплавы, $\sigma_s = 100 \dots 200$ МПа, HB ≤ 65 ; дуралюминий, HB ≤ 100	P6M5	Не более 0,3 Св. 0,3	28,1 40,7	0,25	0,55 0,40	0,125	

Глубина резания равна высоте зуба $t = 2,25 \cdot m$.

Результаты сводим в таблицу 4.

Таблица 4

Данные для настройки станка

№ фрезы	Материал режущей части фрезы	Модуль m Диаметр фрезы D Толщина фрезы B , мм Число зубьев $Z_{\text{фр}}$	Скорость резания V , м/мин	Расчетная частота вращения фрезы (мин^{-1})	Скорректированная по станку частота вращения фрезы (мин^{-1})	Подача на один оборот $S_{\text{об}}$, мм/об.; на один зуб - S_z , мм/зуб; за одну минуту - $S_{\text{мин}}$, мм/мин	на один Глубина резания, t мм
		$m =$ $D =$ $B =$ $Z_{\text{фр}} =$	$V =$	$n_{\text{расч}} =$	$n =$	$S_{\text{об}} =$ $S_z =$ $S_{\text{мин}} =$	$t =$

5 Настройка делительной головки

Посмотрите фильм <https://youtu.be/guU4f8aU4DM>

«Настройка делительной головки». Универсальная делительная головка позволяет производить непосредственное, простое и дифференциальное деление.

5.1. Непосредственное деление

Метод непосредственного деления применяют при делении окружности на 2, 3, 4, 5, 6, 8, 10, 12, 15, 18, 24, 30 и 36 частей. При непосредственном делении отсчет угла поворота осуществляют по диску на шпинделе делительной головки, градуированному на 360^0 с ценой деления $5'$. Нониус позволяет выполнять этот отсчет с точностью до $5'$. Угол α , град, поворота шпинделя при делении на z частей определяют по формуле:

$$\alpha = 360^0 / z,$$

где z — заданное число делений.

При каждом повороте шпинделя головки к отсчету, соответствующему положению шпинделя до поворота, следует прибавить величину, равную значению угла α , найденному по формуле.

При непосредственном делении шпиндель поворачивают вручную. Отсчет поворота производят при помощи отверстий на тыльной стороне диска. Если указанный метод деления неприемлем, то применяют простое деление.

5.2. Простое деление

Универсальная делительная головка (рис. 9) обеспечивает простое деление на Z равных частей, здесь Z - число зубьев нарезаемого колеса.

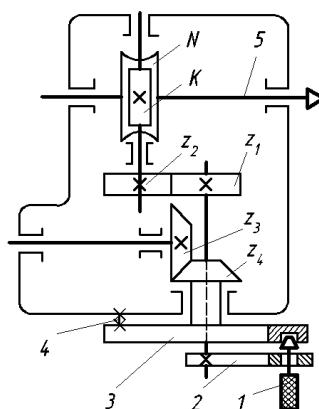


Рисунок 9 – Схема простого деления

Деление выполняют вращением рукоятки 2 относительно неподвижного делительного диска 3. Диск двухсторонний и имеет ряд отверстий, расположенных по окружности. Надо найти на одной из сторон диска окружность с подходящим числом отверстий и определить обороты рукоятки $n_{\text{рук}}$.

$$n_{\text{рук}} = N/Z,$$

где N – характеристика делительной головки, $N=40$;

Z – число зубьев нарезаемого колеса.

Таким образом, 40 оборотов рукоятки соответствует 1 обороту шпинделя.

Пример

Исходные данные: число зубьев колеса $Z=22$; $m=2$ мм

Наружный диаметр колеса $D_e=m(Z+2)=2 \cdot (22+2)=48$ (мм).

Высота зуба $h=t=2,2 \cdot m=2,2 \cdot 2=4,4$ (мм).

Определим число оборотов рукоятки:

$$n_{\text{рук}} = N/Z = 40/22 = 1\frac{18}{22} = 1\frac{9}{11} \text{ (об. рук.)}$$

Выбираем подходящее число отверстий на делительном диске делительной головки, которое делится на 11:

16; 17; 19; 21; 23; 29; 30; 31; 33; 37; 39; 41; 43; 47; 49; 54.

Подходит окружность, где 33 отверстия.

$$\text{Тогда } n_{\text{рук}} = N/Z = 40/22 = 1\frac{18}{22} = 1\frac{9}{11} = 1\frac{9 \cdot 3}{11 \cdot 3} = 1\frac{27}{33}$$

Для деления на $Z=22$ надо установить фиксатор против окружности 33. Повернуть ручку на 1 оборот и 27 отверстий по окружности 33. Сектор раздвигают на угол, соответствующий числу отверстий 27.

После фрезерования первой впадины поворачивают заготовку рукояткой на 1 оборот + 27 отверстий по окружности 33 и туда ставят фиксатор. Сектор переставляют поворотом в новое положение.

5.3 Дифференциальное деление

Если нельзя подобрать на делительном диске число отверстий, которое позволяет получить их целое число, то следует выбрать приближенное число зубьев колеса Z_f , близкое к заданному и позволяющее получить целое число отверстий.

Пример

Исходные данные: число зубьев колеса $Z=141$; $m=2$ мм.

Выбираем подходящее число отверстий на делительном диске делительной головки, которое делится на 141. Такого нет.

16; 17; 19; 21; 23; 29; 30; 31; 33; 37; 39; 41; 43; 47; 49; 54.

Тогда принимаем $Z_f=140$. А чтобы при делении получить $Z=141$ используем гитару сменных колес (рис.10)

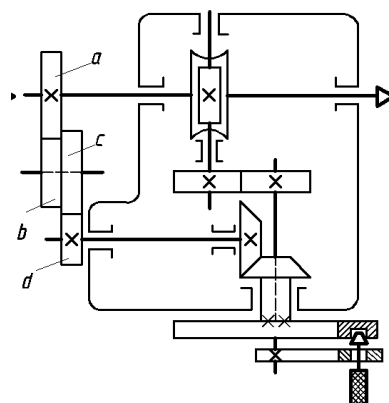


Рисунок 10 – Дифференциальное деление

$$\text{Тогда } n_{\text{рук}} = N/Z = \frac{40}{140} = \frac{2}{7}.$$

Находим окружность с числом отверстий, которое делится на 7. На диске

есть окружность с числом отверстий 49. Используем ее и получим:

$n_{\text{рук}} = N/Z = \frac{40}{140} = \frac{2}{7} = \frac{2 \cdot 2}{7 \cdot 7} = \frac{14}{49}$, то есть при делении поворачиваем ручку на 14 делений (отверстий) по окружности, где 49 отверстий.

Чтобы получить 141 зуб, а не 140, рассчитаем передаточное отношение гитары сменных колес $a/b, c/d$.

$$u = N(1 - \frac{Z}{Z_f}) = 40(1 - \frac{141}{140}) = -\frac{40}{140} = -\frac{40 \cdot 1}{70 \cdot 2}$$

Знак «-» означает, что гитара сменных колес должна замедлить вращение заготовки при делении на 141 зуб.

Для настройки гитары сменных колес к станку прилагается набор колес с числом зубьев:

25; 30; 35; 40; 50; 55; 6-; 70; 80; 90; 100.

Для устранения ошибки в делении, шпиндель следует повернуть дополнительно. Для этого устанавливают гитару сменных колес a, b, c, d .

$$\text{Тогда: } u = \frac{a}{b} \cdot \frac{c}{d} = -\frac{40 \cdot 1}{70 \cdot 2} = -\frac{40 \cdot 50}{70 \cdot 100}$$

То есть $a=40; b=70; c=50; d=100$.

Желательно принимать $Z_f > Z$, так как при этом условии делительный диск и рукоятка будут вращаться в одну сторону и не потребуется ставить дополнительное промежуточное колесо в гитару (реверс).

6 Контроль обработанного зубчатого колеса

Метод копирования при изготовлении зубчатых колес используется в единичном производстве и при выполнении ремонтных работ, а в отдельных случаях его используют в серийном производстве для предварительной обработки.

Зубчатые колеса, полученные по методу копирования, имеют 9...10 степень точности.

Контроль полученного зубчатого колеса можно проводить по толщине зуба с помощью штангензубомера или по длине общей нормали.

<https://youtu.be/HreS-ftqA18>

Штангензубомер

<https://youtu.be/1C8mLfumQSc>

Контроль по длине общей нормали

7 Содержание отчёта

1. Название работы.
2. Цель работы.
3. Эскиз детали с приведением расчёта параметров зубчатого колеса
4. Кинематическая схема делительной головки.
5. Расчёт элементов режима резания: глубина резания t , мм; подача S , мм/об; скорость резания V , м/мин) – таблица 4.
6. Расчёт настройки делительной головки.
7. Краткие выводы по выполненной работе.

Контрольные вопросы

1. Назовите основные элементы зубчатого колеса (Рис. 1)

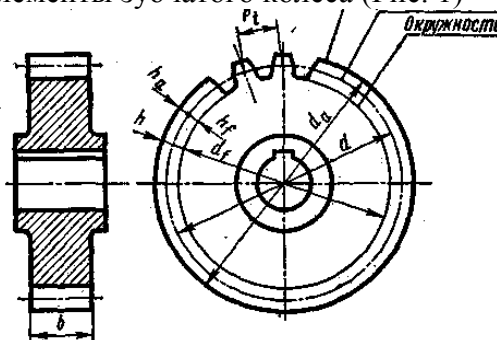


Рис. 1

2. В чём заключается сущность метода копирования при нарезании цилиндрических зубчатых колёс (Рис. 2)?

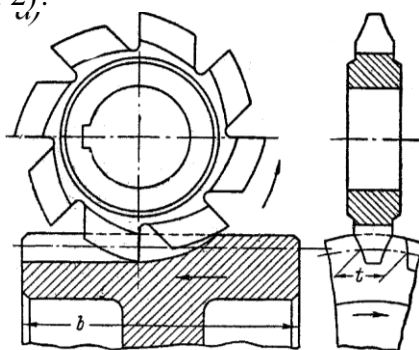


Рис. 2

3. Перечислите движения, которые участвуют в образовании зуба. Обозначьте их на чертеже (Рис. 2).
4. Укажите размерность движений формообразования.
5. Как выбирается скорость фрезерования?
6. Запишите формулу частоты вращения фрезы.
7. Как выбирается подача при фрезеровании зубьев?
8. Как выбираются дисковые модульные фрезы?

9. Выберите комплект модульных фрез для обработки зубчатого колеса $Z=34$; $m=2,5$ мм.
10. Перечислите технологическое оснащение процесса фрезерования зубьев цилиндрического колеса.
11. В чем заключается настройка станка для фрезерования зубьев цилиндрического колеса?
12. Что такое характеристика делительной головки?
13. Какие методы настройки делительной головки (ДГ) вы знаете?
14. Какой метод настройки ДГ применим при фрезеровании квадрата (Рис. 3, а)? Запишите формулу настройки.

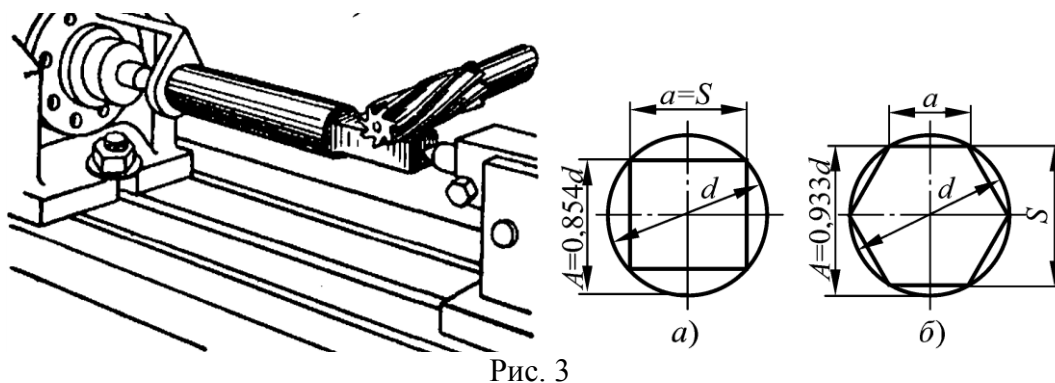


Рис. 3

15. Какой метод настройки ДГ применим при фрезеровании шестигранника (Рис. 3, б)? Запишите формулу настройки.
16. Какой метод настройки ДГ применим при фрезеровании зубчатого колеса $Z=15$? Запишите формулу настройки.
17. Какой метод настройки ДГ применим при фрезеровании зубчатого колеса $Z=141$; $m=2$ мм. Запишите формулу настройки.
18. Перечислите методы контроля качества зубчатого венца.
19. Что такое длина общей нормали? Как контролируется?
20. Запишите уравнение кинематического баланса для своего варианта для частоты вращения по графику (Рис. 7).
21. Запишите уравнение кинематического баланса для своего варианта для подачи по графику (Рис. 8).
22. Расшифруйте обозначение станка мод. 6Н81Г.
23. Расшифруйте обозначение материала фрезы.

Библиографический список

1. Калашников С.Н. Зубчатые колеса и их изготовление [Текст] /С.Н. Калашников, А.С. Калашников. — М.: Машиностроение, 1983. — 261 с.
2. Металлорежущие станки : учебник: в 2 т. Т. 2.: Машиностроение / В. В. Бушуев, А. В. Еремин, А. А. Какойло [и др.]; под. ред. В. В. Бушуева. 2011. – 584 с.
3. Барбашов, Ф. А. Фрезерное дело: учебное пособие для высших учебных заведений / Ф. А. Барбашов. – Москва: Высшая школа, 2012. – 277с.

4. Косовский, В. Л. Справочник молодого фрезеровщика / В. Л. Косовский – 3-е изд., перераб. и доп. – Москва: Высшая школа, 2009. – 240 с.
5. Справочник технолога-машиностроителя : В 2-х т. / Под ред. А. Г. Косиловой, Р. К. Мещерякова. М.: Машиностроение. – 2002.
6. ГОСТ 13838—68 «Фрезы дисковые зуборезные мелко модульные»/files.stroyinf.ru
7. ГОСТ 10996-64 «Фрезы дисковые зуборезные модульные»/ <http://docs.cntd.ru/document/gost-10996-64>

Фильмы:

8. <https://youtu.be/5Ik7F-xOFk8>/Обработка зубчатых колес
9. <https://youtu.be/guU4f8aU4DM/> Настройка делительной головки
10. <https://youtu.be/HreS-ftqA18/> Штангензубомер
11. <https://youtu.be/1C8mLfumQSc/> Контроль по длине общей нормали

ПРИЛОЖЕНИЕ

Число оборотов рукоятки делительного диска при простом делении

Число частей, на которое требуется разделить деталь	Число полных оборотов рукоятки	Число отверстий, отсчитываемых сектором на окружности делительного диска	Число отверстий на выбранной окружности делительного диска	Число частей, на которое требуется разделить деталь	Число полных оборотов рукоятки	Число отверстий, отсчитываемых сектором на окружности делительного диска	Число отверстий на выбранной окружности делительного диска
2	20	-	-	23	1	17	23
3	13	11	33	24	1	22	33
4	13	10	30	25	1	20	30
5	13	13	39	26	1	26	39
6	10	-	-	27	1	18	30
7	8	-	-	28	1	21	39
8	6	22	33	29	1	26	54
9	6	20	30	30	1	21	49
10	6	26	39	31	1	9	21
11	5	35	49	32	1	11	29
12	5	15	21	33	1	11	33

Число частей, на которое требуется разделить деталь	Число полных оборотов рукоятки	Число отверстий, отсчитываемых сектором на окружности делительного диска	Число отверстий на выбранной окружности делительного диска	Число частей, на которое требуется разделить деталь	Число полных оборотов рукоятки	Число отверстий, отсчитываемых сектором на окружности делительного диска	Число отверстий на выбранной окружности делительного диска
13	5	-	-	34	1	10	30
14	4	24	54	35	1	13	39
15	4	-	-	36	1	9	31
	3	21	33	37	1	4	16
	3	13	39	38	1	7	33
16	3	10	30	39	1	3	17
17	3	3	39	40	1	7	49
18	2	42	49	41	1	3	21
19	2	18	21	42	1	6	54
20	2	22	33		1	3	37
21	2	20	30		1	1	19
22	2	26	39		1	1	39
	2	8	16		1	-	-
	2	15	30		-	40	41
	2	27	54		-	20	21
	2	6	17				
	2	12	54				
	2	2	19				
	2	-	-				
	1	19	2				
	1	27	33				

Число оборотов рукоятки делительного диска при дифференциальном делении

Число частей, на которое требуется разделить деталь	Число отверстий, на которое требуется повернуть	Число отверстий на выбранной окружности делительного	Число зубьев сменных шестерён				Число паразитных шестерён
			На шпинделе	1-ый промежуточный	2-ой промежуточный	На валу привода делительного диска	

	рукоятку	о диска	а	б	в	г				
43	48	54	80	30	40	60	-			
44	30	33	-	-	-	-	-			
45	48	54	-	-	-	-	-			
46	20	23	-	-	-	-	1			
47	25	30	50	-	-	60	-			
48	25	30	-	-	-	-	-			
49	40	49	-	-	-	-	-			
50	24	30	-	-	-	-	2			
51	24	30	40	-	-	50	-			
52	30	39			-	-	-	-	-	2
53	24	30			60	-	-	25	-	
54	40	54			-	-	-	-	-	
55	24	33			-	-	-	-	-	
56	35	49			-	-	-	-	-	
57	15	21			-	-	-	-	1	
58	22	33			60	-	-	30	-	
59	20	29			-	-	-	-	1	
60	22	33			40	-	-	60	-	
61	22	33			-	-	-	-	-	
62	26	39			-	-	-	-	-	
63	36	54			-	-	-	-	2	
64	22	33			40	-	-	60	-	
65	20	31			-	-	-	-	2	
66	22	33			60	-	-	30	-	
67	10	16			-	-	-	-	-	
68	24	39			-	-	-	-	-	

69	20	33	-	-	-	-	1
70	28	49	60	-	-	35	-
71	10	17	-	-	-	-	1
72	28	49	40	-	-	70	-
73	28	49	-	-	-	-	-
74	12	21	-	-	-	-	2
75	12	21	40	-	-	70	2
	28	49	40	-	-	70	-
	30	54	-	-	-	-	2
	12	21	60	-	-	35	2
	28	49	60	-	-	35	-
	20	37	-	-	-	-	-
	16	30	-	-	-	-	-