

Документ подписан простой электронной подписью

Информация о владельце:

ФИО: Локтионова Оксана Геннадьевна

Должность: проректор по учебной работе

Дата подписания: 13.03.2023 10:45:42

Уникальный программный ключ:

0b817ca911e6668abb13a5d426d39e5f1c11eabbf77e943df4a4854fda56d089

МИНОБРНАУКИ РОССИИ

Федеральное государственное бюджетное

образовательное учреждение высшего образования

«Юго-Западный государственный университет»

(ЮЗГУ)

Кафедра машиностроительных технологий и оборудования



ОБОРУДОВАНИЕ, ИНСТРУМЕНТ, СХЕМЫ ОБРАБОТКИ ДЕТАЛЕЙ НА МЕТАЛЛОРЕЖУЩИХ СТАНКАХ

Методические указания к проведению лабораторных и практических занятий для студентов по направлению подготовки
23.03.01-Технология транспортных процессов по профилю «Организация перевозок на автомобильном транспорте»
23.03.03-Эксплуатация транспортно-технологических машин и комплексов по профилям «Автомобили и автомобильное хозяйство», «Автомобильный сервис»

Курск 2018

УДК 519.6

Составители: М.С. Разумов А.А. Горохов/

Рецензент

Кандидат технических наук, доцент *А.О. Гладышкин*

Оборудование, инструмент, схемы обработки деталей на металлорежущих станках : методические указания к проведению практических и лабораторных занятий / Юго-Зап. гос. ун-т; сост.: М.С. Разумов, А.А. Горохов. – Курск, 2018. 30 с.: ил. 32.

Содержат сведения по вопросам оборудования, инструмента, схем обработки деталей на металлорежущих станках. указывается порядок выполнения практического и лабораторных занятий, подходы к решению и правила оформления.

Методические рекомендации соответствуют требованиям программы, утвержденной учебно-методическим объединением по специальности автоматизированного машиностроительного производства (УМОАМ).

Предназначено для студентов направлений по направлению подготовки 23.03.01-Технология транспортных процессов по профилю «Организация перевозок на автомобильном транспорте», 23.03.03-Эксплуатация транспортно-технологических машин и комплексов по профилям «Автомобили и автомобильное хозяйство», «Автомобильный сервис».

Текст печатается в авторской редакции

Подписано в печать 14.02.18. Формат 60x84 1/16.

Усл.печ.л. 1,7. Уч.-изд.л. 1,6. Тираж 40 экз. Заказ. 1204 Бесплатно.

Юго-Западный государственный университет.

305040, г. Курск, ул. 50 лет Октября, 94.

Содержание

Лабораторная работа №1 Изучение методов получения заготовок литьем

Лабораторная работа №2 Изучение методов получения заготовок давлением (пластическим деформированием)

Лабораторная работа №3 Изучение технологического оснащения токарной обработки

Лабораторная работа № 4 Изучения конструкций инструмента и методов обработки на станках сверлильно-расточной группы

Лабораторная работа № 5 Изучение оборудования, инструментов и методов обработки на фрезерных станках

Лабораторная работа № 6 Изучение методов обработки, оборудования и режущего инструмента для нарезания зубчатых колёс

Лабораторная работа №7 Изучение инструмента, оборудования и процесса обработки поверхностей деталей протягиванием

Лабораторная работа №8 Изучение процессов шлифования

Лабораторная работа №9 Изучение электрофизических методов обработки

Список литературы

Лабораторная работа №1

Изучение методов получения заготовок литьем

Используя рисунки, представленные в методических указаниях, материалы лабораторных стендов, а также рекомендуемую литературу, изучить технологический процесс получения заготовок литьем и подготовить ответы на следующие вопросы.

1. Изготовление отливок в песчано-глинистых формах.

1.1. В чем заключается сущность литья в песчано-глинистые формы?

1.2. Что входит в состав модельного комплекта? Назовите его основные элементы, представленные на рисунках.

1.3. Что входит в состав формовочных смесей?

1.4. Для чего предназначаются литинковые системы?

1.5. Назовите основные элементы формы (рис. 1).

1.6. Объясните по рис. 2 последовательность получения литейной формы.

1.7. Достоинства и недостатки метода литья в песчано-глинистые формы?

2. Литье в оболочковые формы.

2.1. В чем заключается сущность литья в оболочковые формы?

2.2. Чем отличается состав формовочной смеси?

2.3. Объясните по рис. 3 последовательность получения оболочковой формы.

2.4. Достоинства и недостатки данного метода, область применения?

3. Изготовление отливок по выплавляемым моделям.

3.1.Объяснить по рис.4 последовательность изготовления формы с использованием выплавляемых моделей.

3.2.Состав материала моделей и формовочных смесей?

3.3.Достоинства, недостатки и область применения метода литья по выплавляемым моделям?

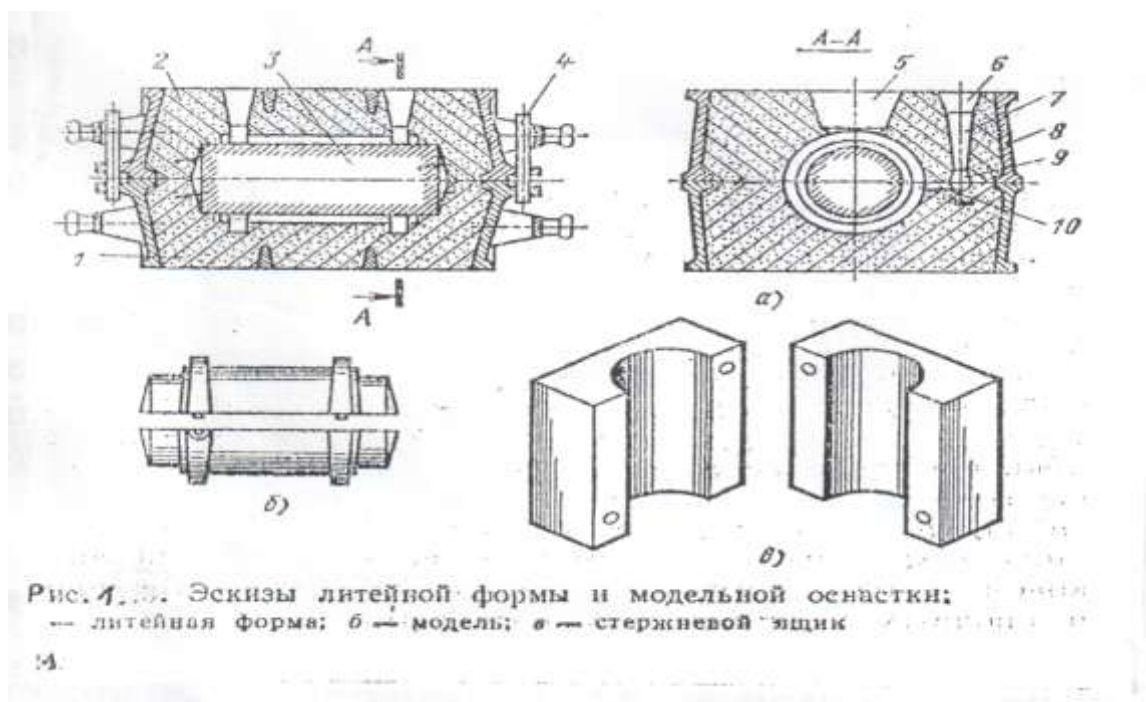
4.Изготовление отливок под давлением.

4.1.В чем особенность изготовления отливок под давлением?

4.2.Какие используются способы изготовления отливок под регулируемым давлением?

4.3.Объясните по рис.5 способы получения отливок на машинах с горячей и холодной камерой прессования.

4.4.Достоинства, недостатки и область применения получения отливок под давлением?



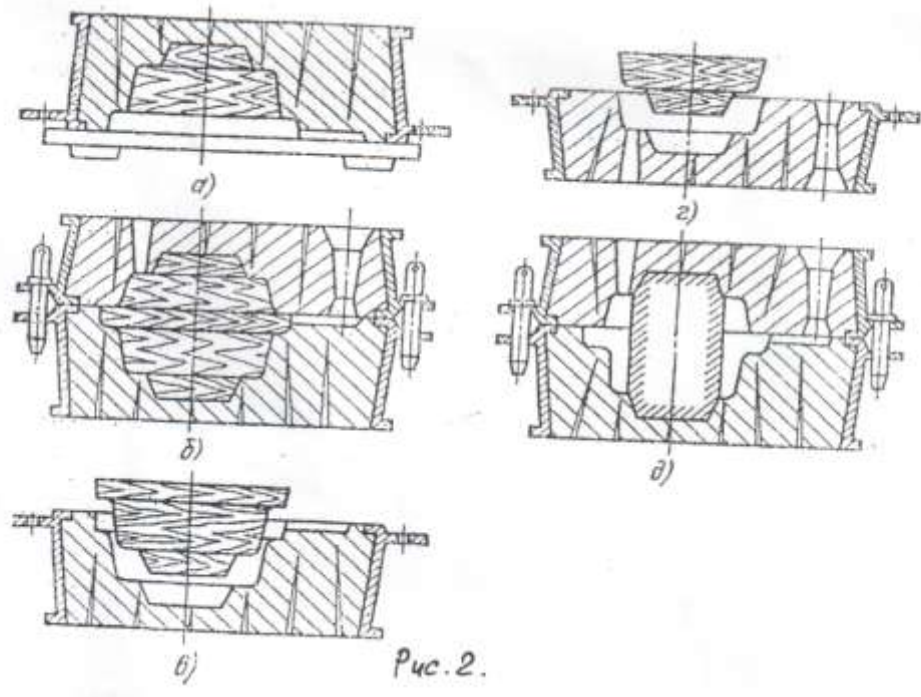


Рис. 2.

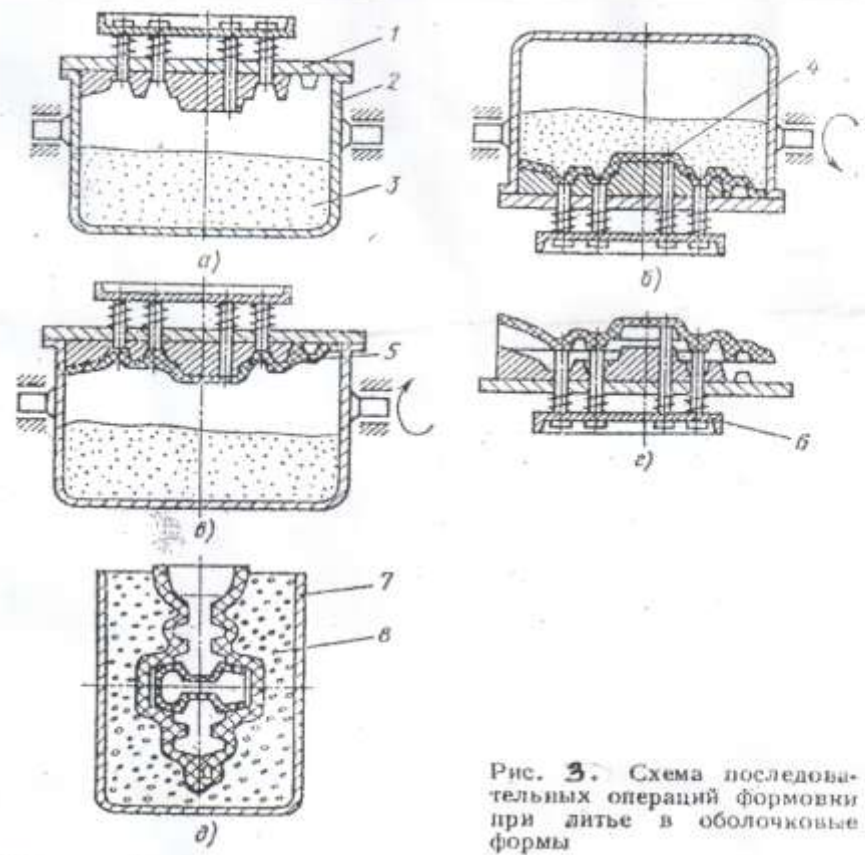


Рис. 3. Схема последовательных операций формовки при литье в оболочковые формы

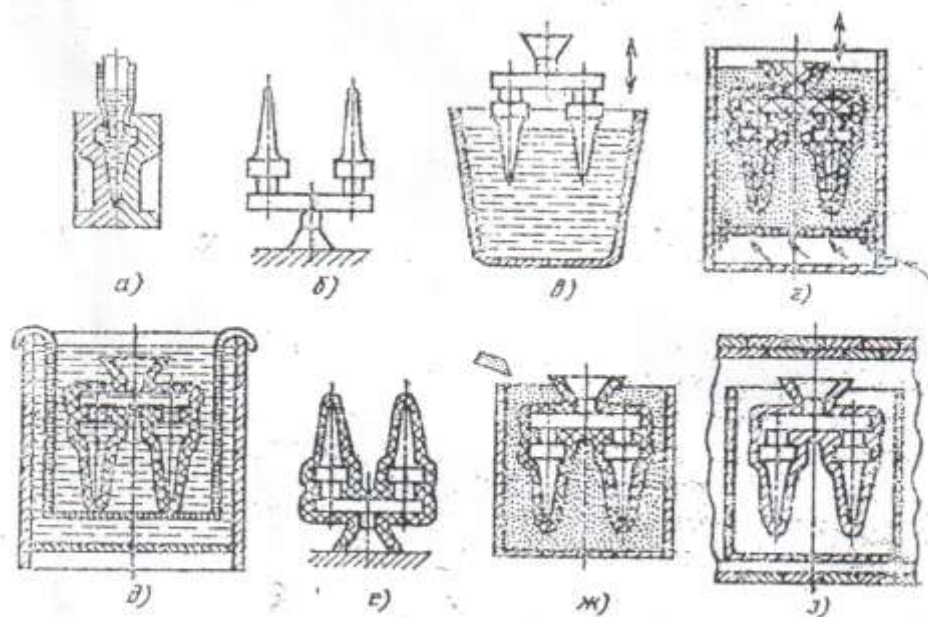


Рис. 4. Схема последовательных операций формовки при литье по плавящимся моделям

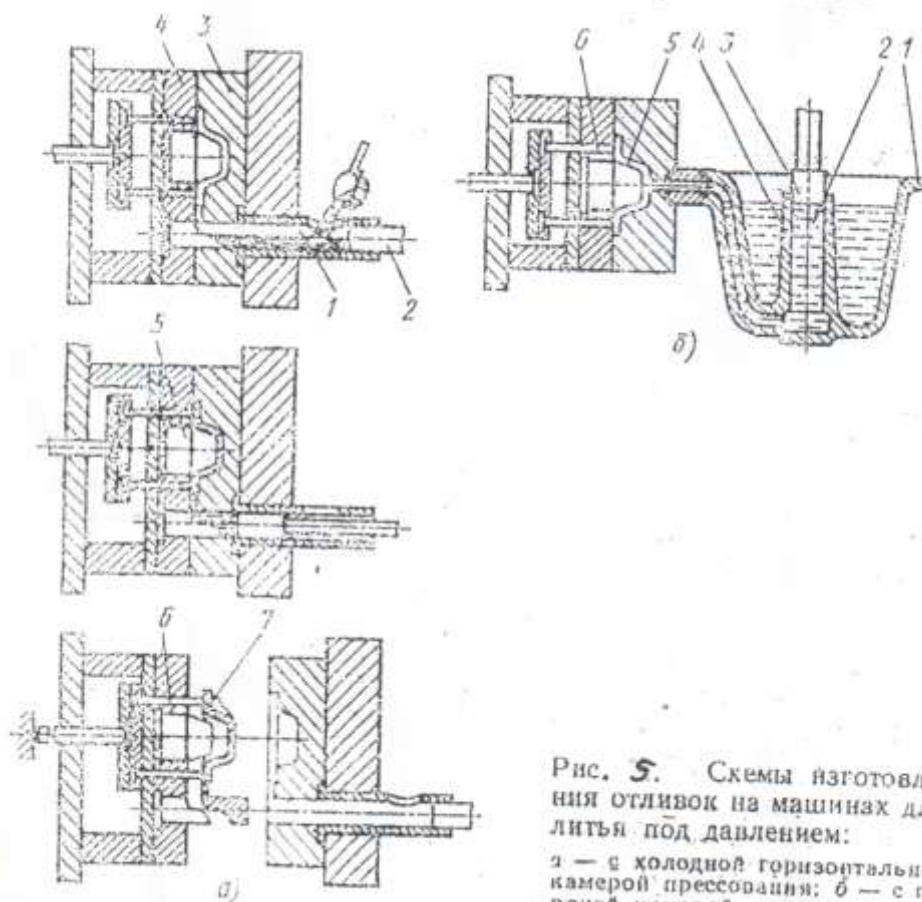


Рис. 5. Схемы изготовления отливок на машинах для литья под давлением:
 а — с холодной горизонтальной камерой прессования; б — с горячей камерой прессования

Лабораторная работа №2

Изучение методов получения заготовок давлением

(пластическим деформированием)

Используя рисунки, представленные в методических указаниях, материалы лабораторных стендов, а также рекомендуемую литературу, изучить технологический процесс получения заготовок давлением обработке и подготовить ответы на следующие вопросы.

1.Классификация процессов обработки давлением:

- осадка;
- обжатие вращающимися валками;
- затекание металла в полость инструмента;
- выдавливание металла.

2.Прокатные станы для получение полупродукта.

3. Прокатные станы для получение готового продукта.

4.Что такое ковка, горячая объемная штамповка. Инструмент и оборудование. Схемы штамповки в открытых и закрытых штампах.

5.Оборудование и инструмент для холодной листовой штамповки.

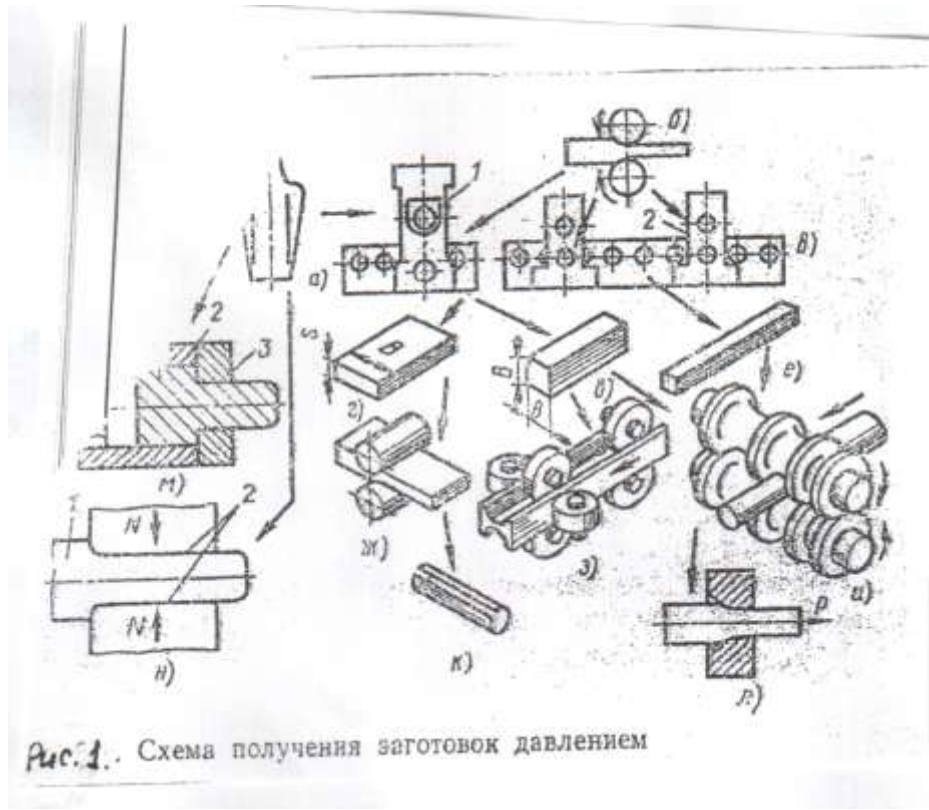


Рис. 1. Схема получения заготовок давлением

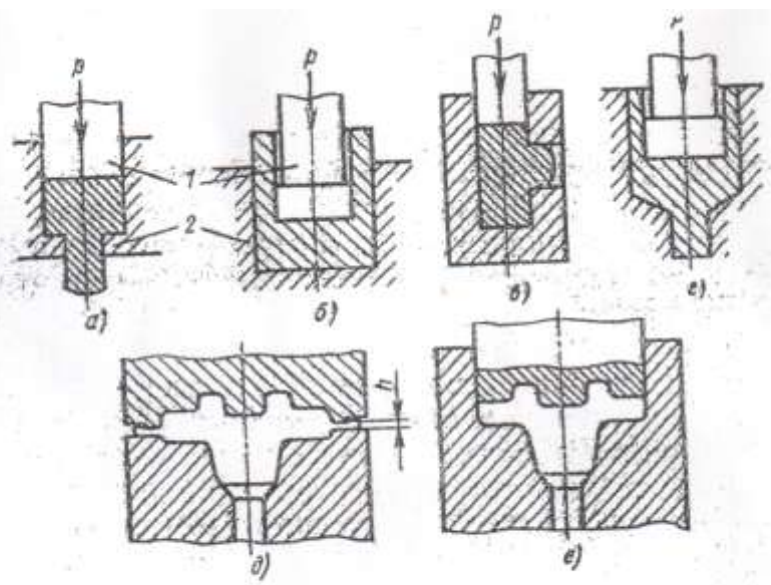


Рис. 2. Схемы выдавливания и формовки:
 а, б, в, г — выдавливание соответственно прямое, обратное, боковое, комбинированное, д, е — соответственно в открытых и в закрытых штампах

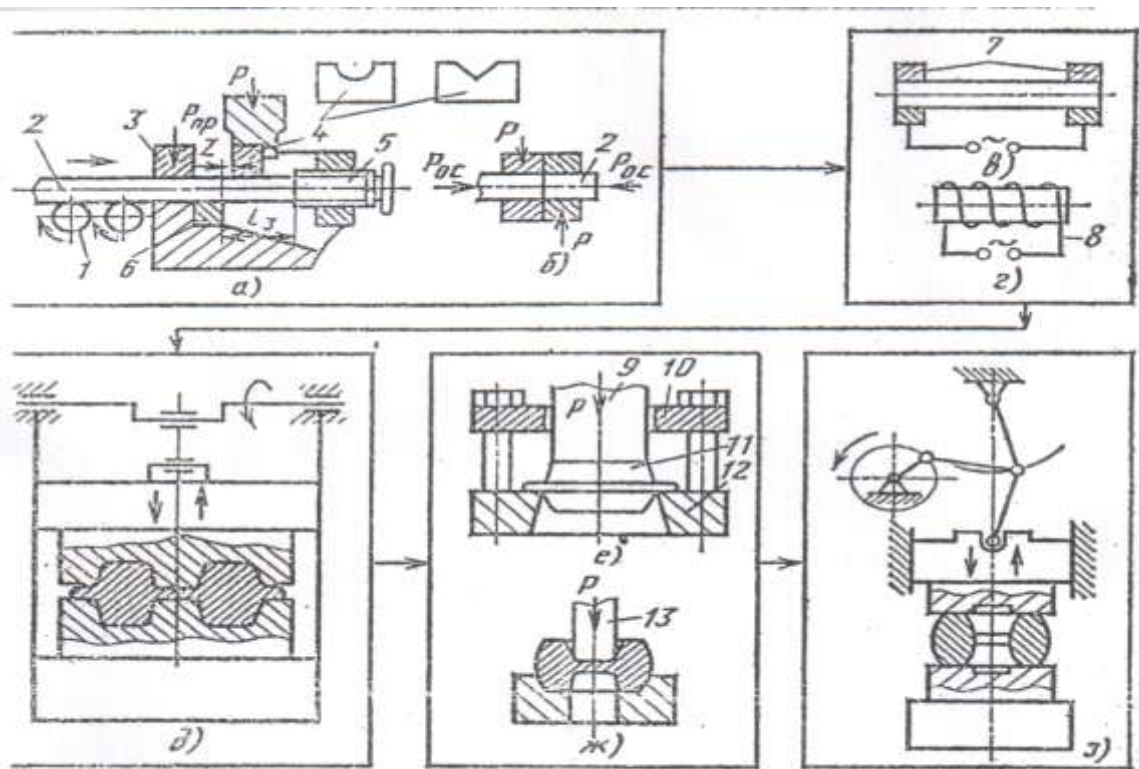


Рис. 3. Общая технологическая схема горячей объемной штамповки

Лабораторная работа №3

Изучение технологического оснащения токарной обработки.

Используя рисунки, представленные в методических указаниях, материалы лабораторных стендов, а также рекомендуемую литературу, изучить средства технологического оснащения (оборудование, инструмент, приспособление), используемые при токарной обработке и подготовить ответы на следующие вопросы.

1. Назовите основные типы станков токарной группы.
2. Назовите основные узлы токарно-винторезного станка, токарно-револьверного станка, токарно-револьверного автомата и токарно-карусельного станка.
3. Какое назначение токарных многорезцовых автоматов и токарных многошпиндельных полуавтоматов и автоматов.
4. Назовите основные движения и размерность скоростей резания и подачи при обработке заготовок на токарных станках.
5. Назовите основные типы режущих инструментов и схемы основных видов обработки поверхностей на токарных станках.
6. Назовите приспособления для закрепления заготовок на токарных станках (представленных на рис.3).
7. Особенности обработки деталей на токарных станках с ЧПУ и на токарных многошпиндельных станках.

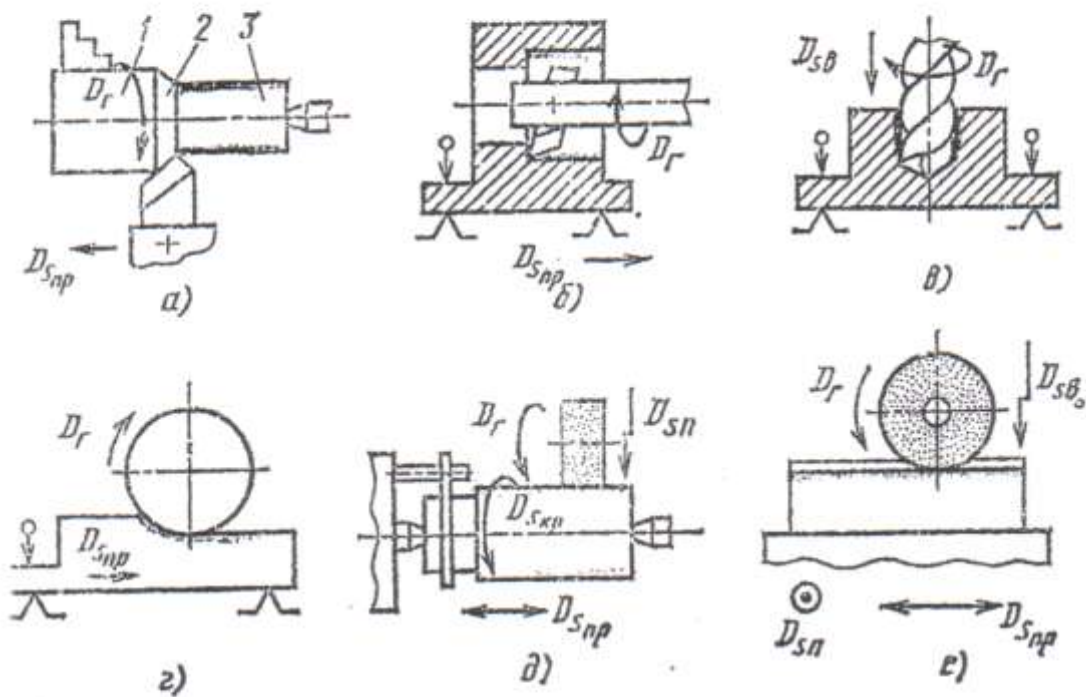


Рис. 1. Элементы схем обработки и схемы обработки заготовок точечной (а), растачиванием (б), сверлением (в), фрезерованием (г), шлифованием на круглошлифовальном (д) и плоскошлифовальном (е) станках; D_r — главное движение резания; D_{snp} — продольное движение подачи; D_{sv} — вертикальное движение подачи; $D_{сп}$ — поперечное движение подачи; $D_{скр}$ — круговое движение подачи

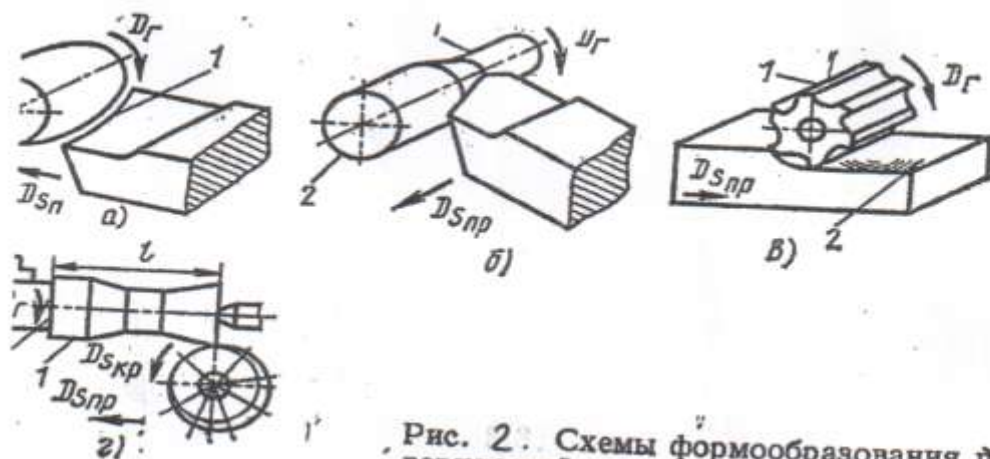


Рис. 2. Схемы формообразования по верхностям

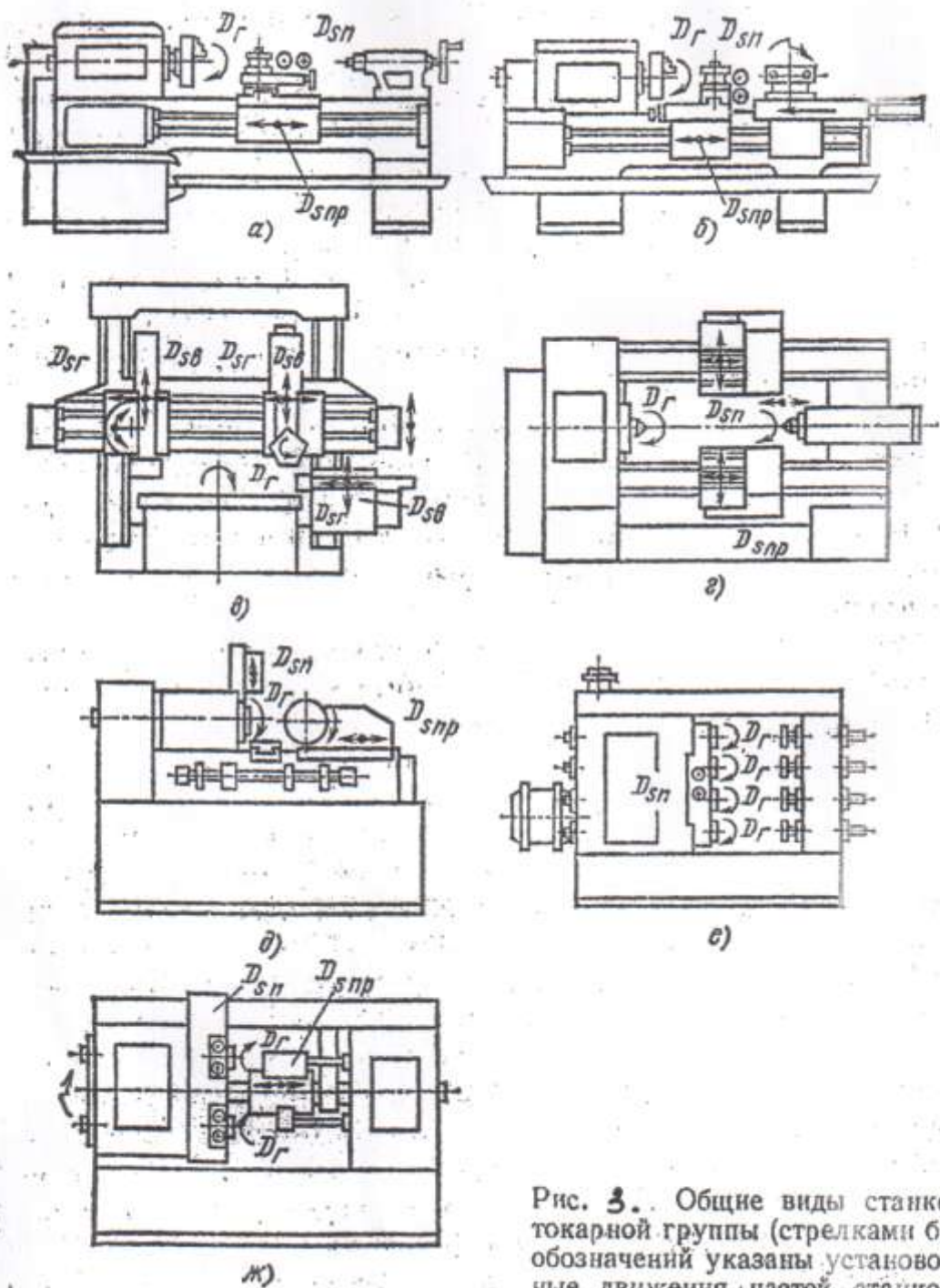


Рис. 3. Общие виды станков токарной группы (стрелками без обозначений указаны установочные движения частей станков)

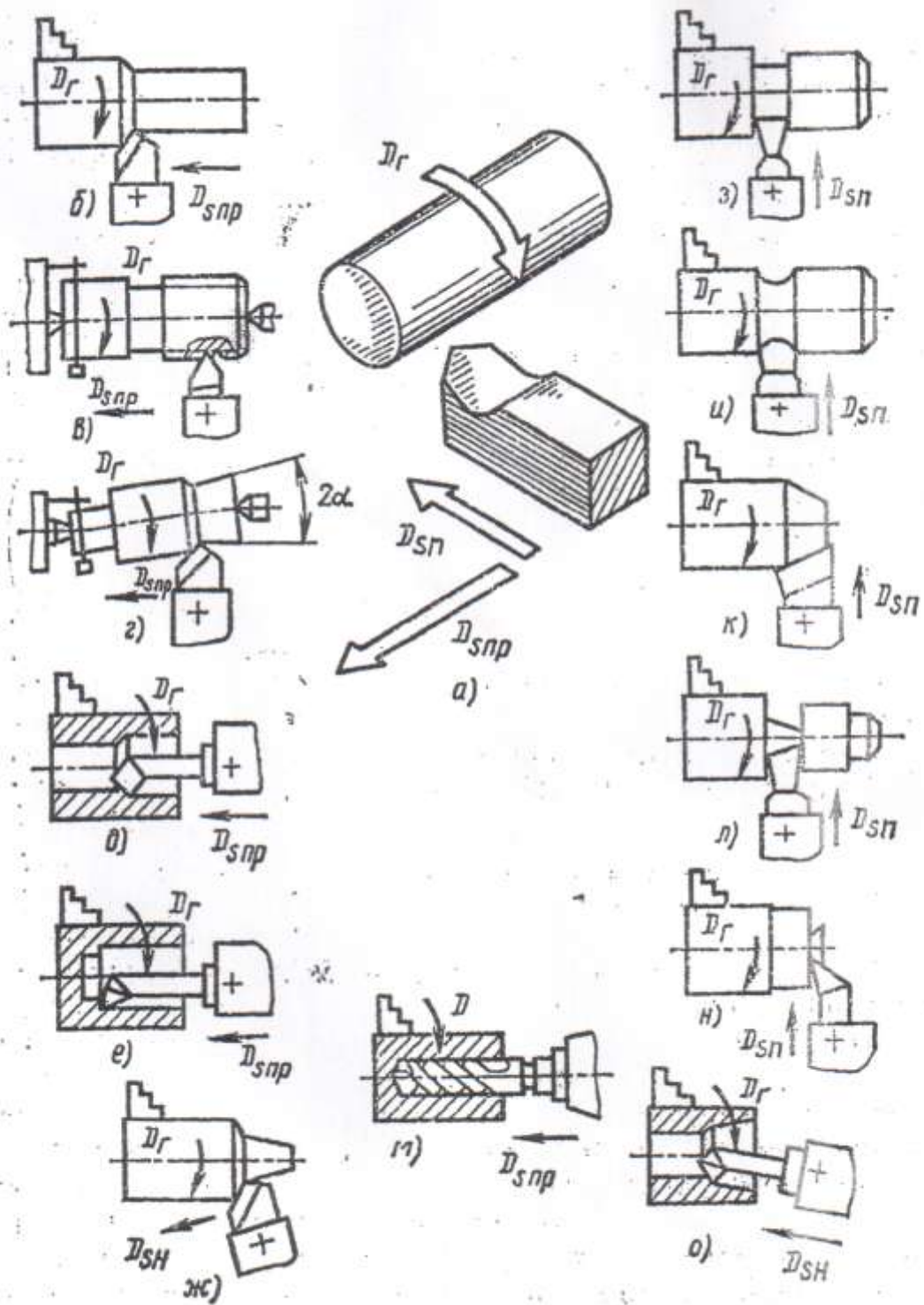


Рис. 4. Схемы обработки поверхностей заготовок на токарно-винторезном станке

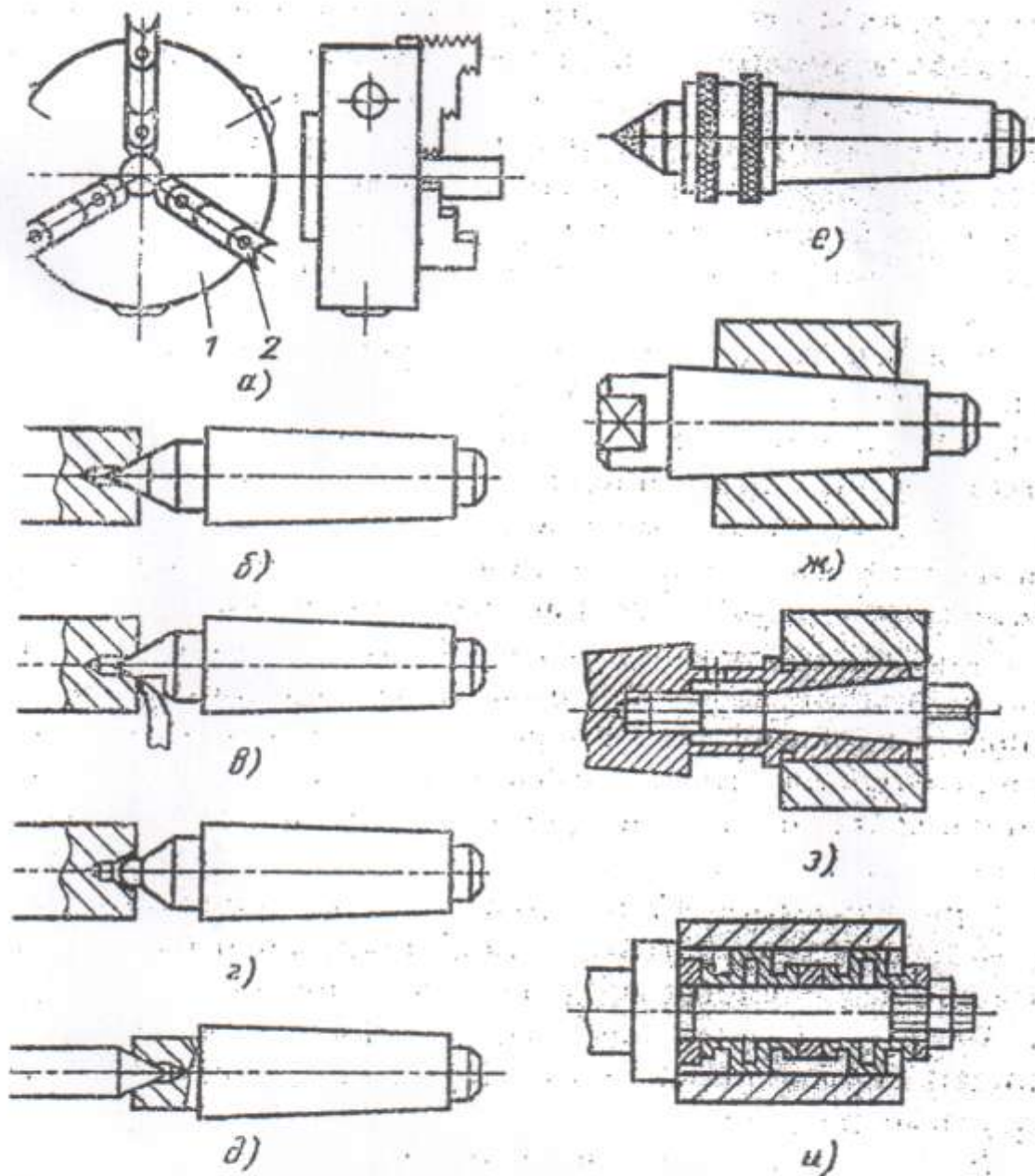


Рис. 6. Приспособления для закрепления заготовок на токарных станках

Лабораторная работа № 4

Изучения конструкций инструмента и методов обработки на станках сверлильно-расточной группы

Используя рисунки, представленные в методических указаниях, материалы лабораторных стендов, а также рекомендуемую литературу, изучить конструкции инструмента и методы обработки деталей на станках сверлильно-расточной группы.

Подготовить ответы на следующие контрольные вопросы:

1. Каковы особенности процессов резания при сверлении по сравнению с точением?
2. Назовите назначение инструментов, представленных на рис.1 и на стенде лаборатории.
3. Назовите схемы обработки и применяемый инструмент для их реализации, представленные на рис. 2.
4. Назовите функции спирального сверла и их назначение.
5. Назовите характерные особенности сверл для глубокого сверления, отличительные признаки в конструкции зенкера по сравнению со сверлами.
6. Назовите инструменты для обработки деталей на расточных станках, а также типы расточных резцов, используемых для различных видов обработки на расточных станках.

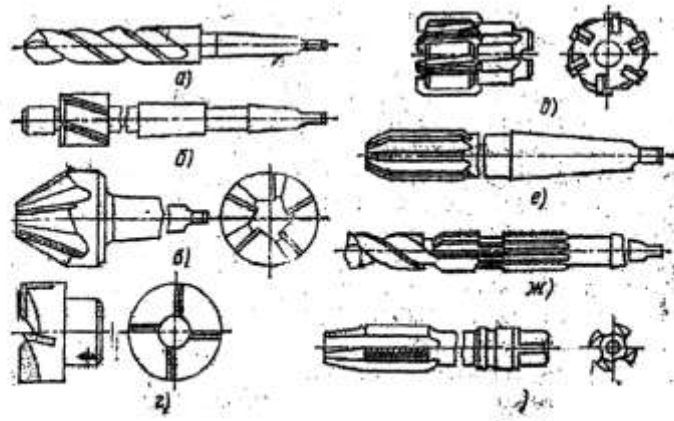


Рис. 1. Инструменты для обработки отверстий на сверлильных станках

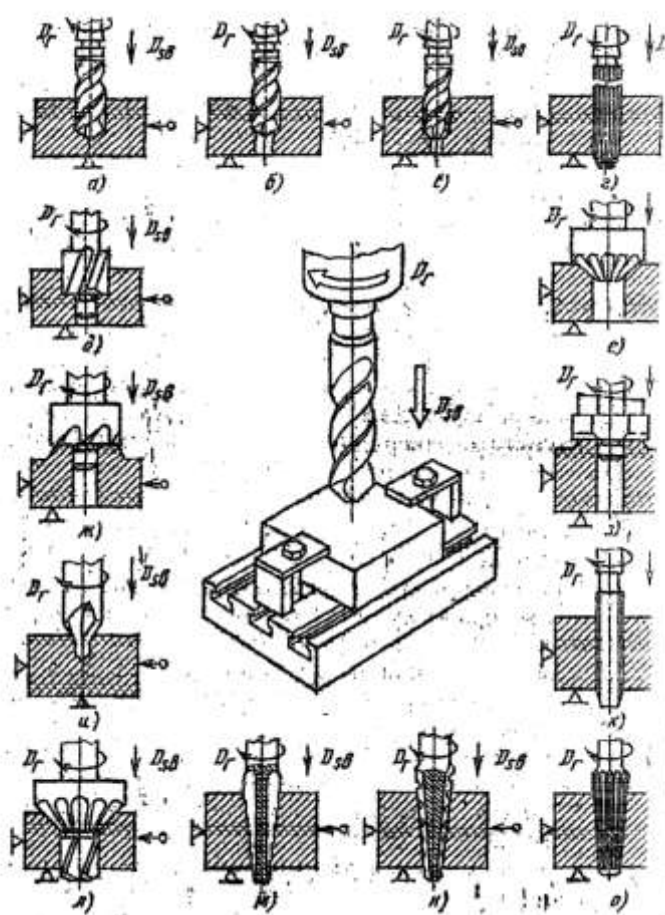


Рис. 2. Схемы обработки поверхностей на сверлильных станках

Лабораторная работа № 5

Изучение оборудования, инструментов и методов обработки на фрезерных станках

Используя рисунки, представленные в методических указаниях, материалы лабораторных стендов, а также рекомендуемую литературу, изучить оборудование, инструмент и схемы обработки деталей фрезерованием.

Подготовить ответы на следующие контрольные вопросы:

1. Какие виды поверхностей деталей можно обрабатывать на фрезерных станках?
2. Особенности процесса фрезерования.
3. Типы фрезерных станков. Назовите основные узлы станков, представленные на рис. 1. Дайте характеристику фрезерных станков с точки зрения технологических возможностей, производительности области применения.
4. Типы фрез (рис. 2). Особенности конструкций фрез: а) по расположению режущих зубьев; б) по способу изготовления и крепления на станке; в) по форме режущих кромок; г) по форме передней и задней поверхностей лезвия зуба.
5. Назовите схемы обработки заготовок на фрезерных станках и применяемый инструмент, представленные на рис. 3.
6. В каких случаях при обработке объемных поверхностей целесообразно использование копировально-фрезерных станков, а в каких - станков с ЧПУ?

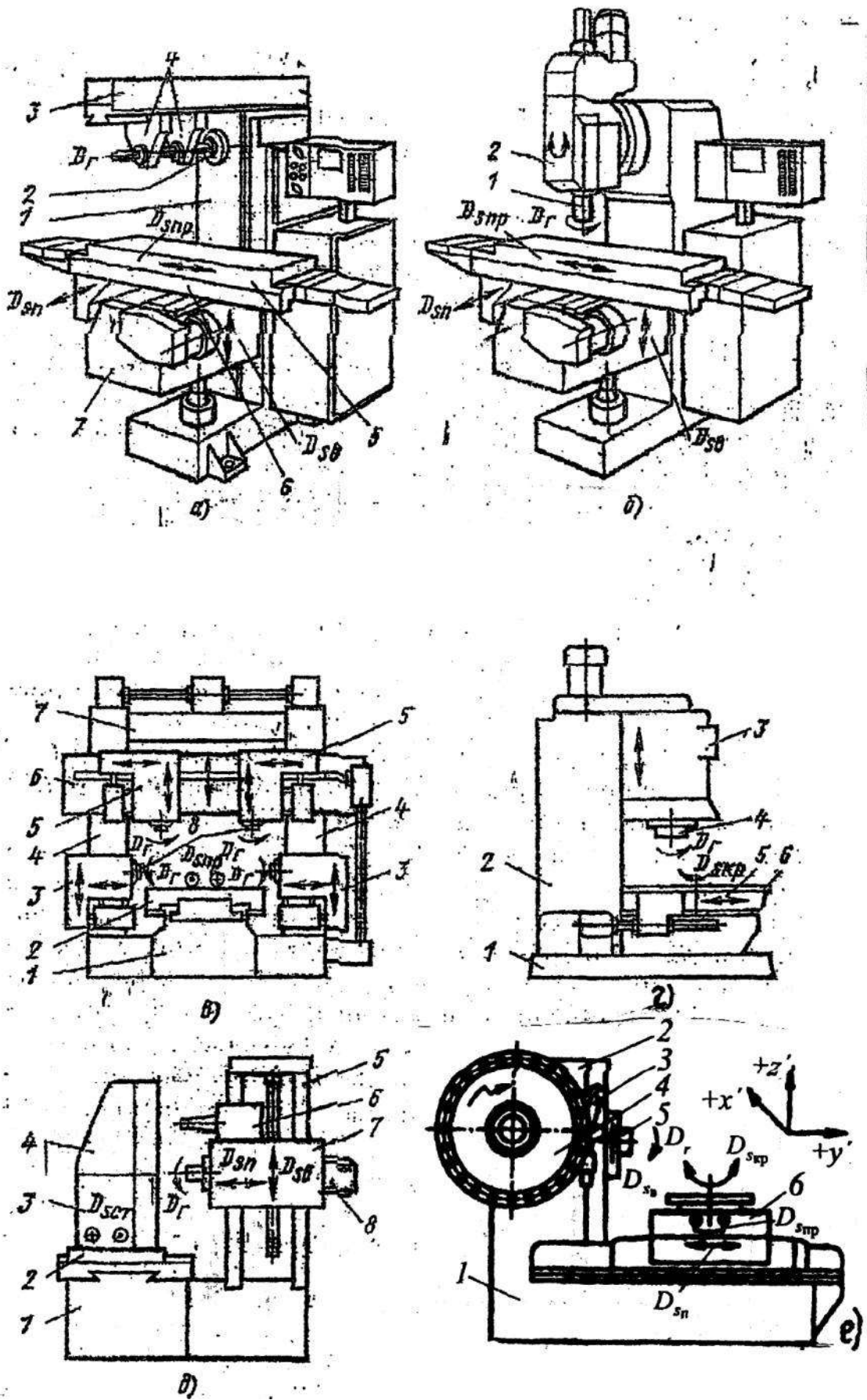


Рис. 1. Основные типы фрезерных станков

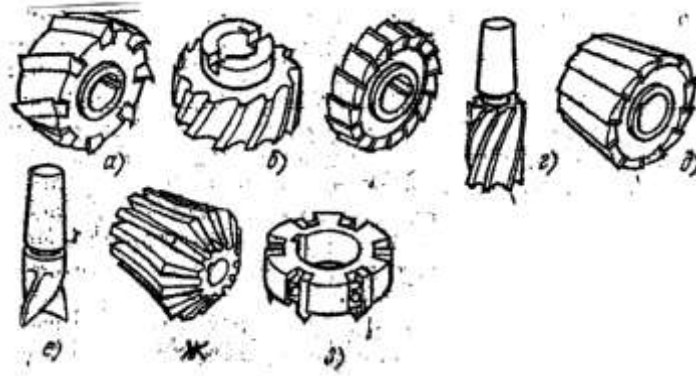


Рис. 2. Фрезы для обработки поверхностей

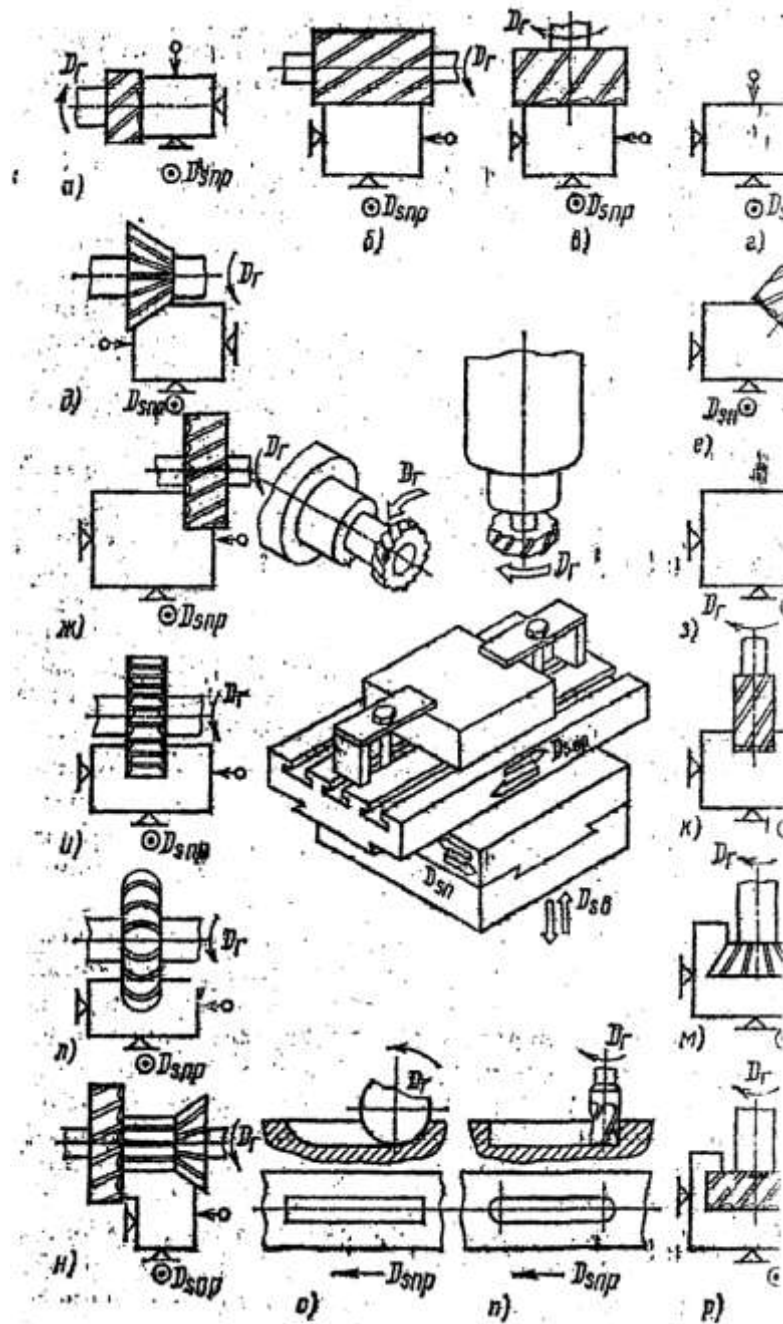


Рис. 3. Схемы обработки поверхностей на универсальных станках

Лабораторная работа № 6

Изучение методов обработки, оборудования и режущего инструмента для нарезания зубчатых колёс

Используя рисунки, представленные в методических указаниях, материалы лабораторных стендов, а также рекомендуемую литературу, изучить оборудование, инструмент и методы обработки зубьев зубчатых колёс.

Подготовить ответы на следующие контрольные вопросы:

1. Какие методы формообразований зубьев Вам известны, и каковы преимущества и недостатки каждого из них?
2. Особенности конструкций червячных фрез зуборезных долбяков, зубострогальных резцов.
3. Какие движения необходимо сообщить заготовке и зуборезному инструменту при нарезании зубчатых колёс.
4. Отдельные методы обработки зубьев зубчатых колёс. Особенности работы шеверов и абразивных хонов.
5. Какие методы используются при отделочной обработке зубьев зубошлифованием? Достоинства и недостатки каждого из них.

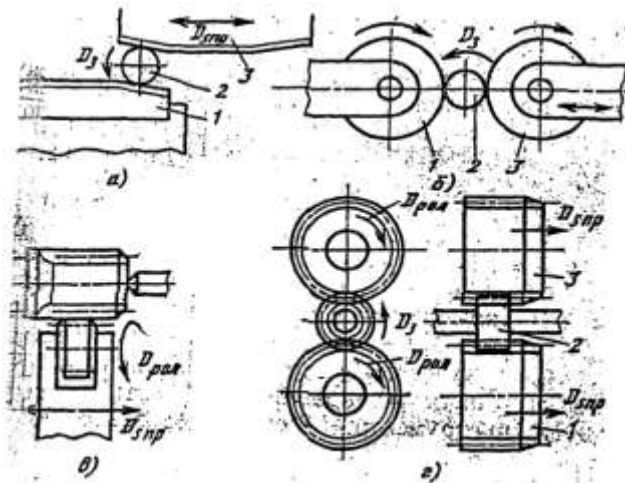


Рис. 1. Схемы накатывания

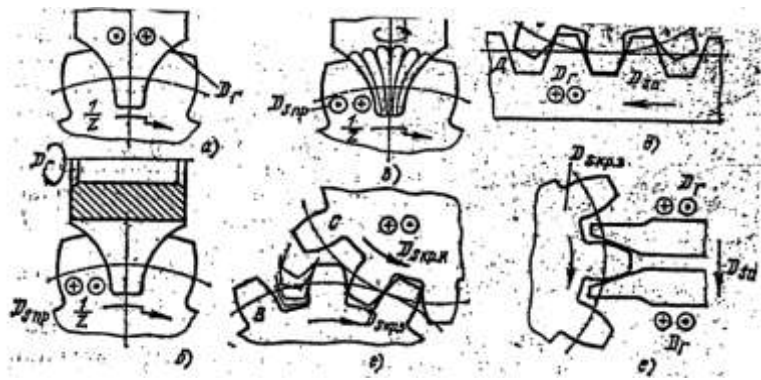


Рис. 2. Схемы профилирования зубчатых эвольвентных поверхностей

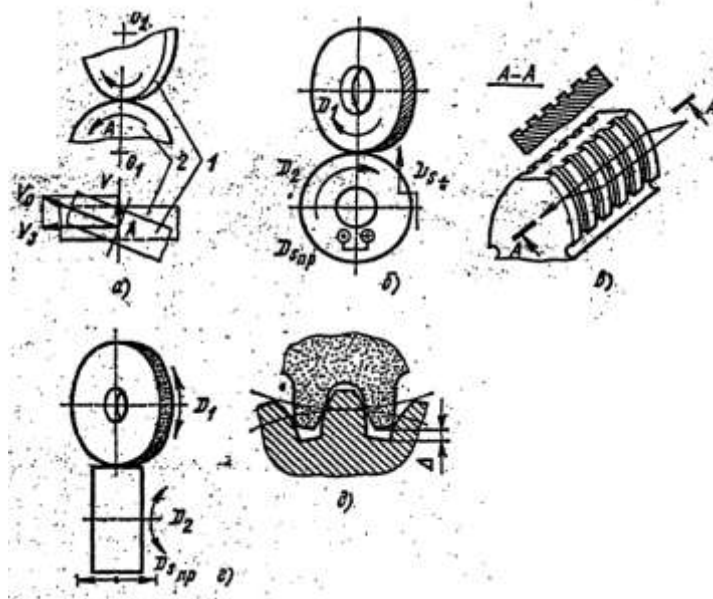


Рис. 3. Схема отделочной работы зубчатых колёс

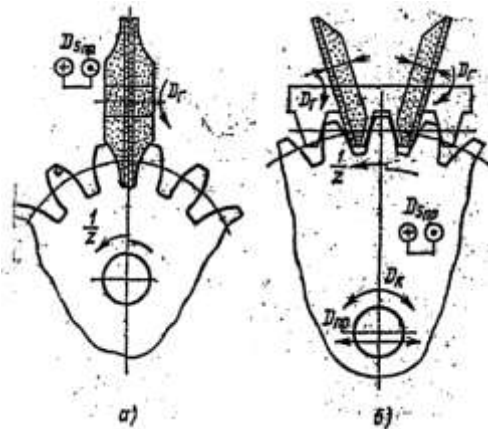


Рис. 4. Схема зубошлифования

Лабораторная работа №7

Изучение инструмента, оборудования и процесса обработки поверхностей деталей протягиванием

Используя рисунки, представленные в методических указаниях, материалы лабораторного стенда, а также рекомендуемую литературу, изучить оборудование, инструмент и процесс обработки поверхностей деталей протягиванием.

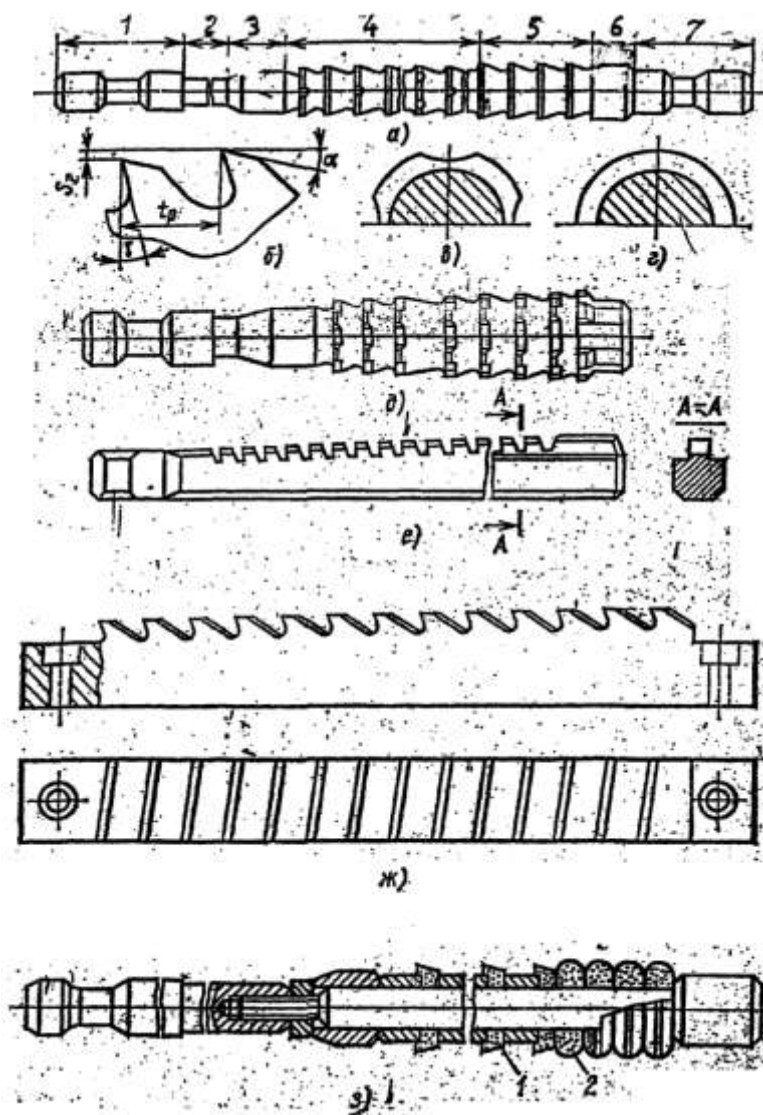


Рис. 1. Инструменты для обработки поверхностей заготовок на протяжных станках

Подготовить ответы на следующие контрольные вопросы:

1. Сущность процесса протягивания. Достоинства данного метода обработки поверхностей.

2. Какие поверхности деталей машин можно обработать протягиванием и какие конструкции протяжек представлены на Рис.1 и на лабораторных стендах.

3. Назовите конструктивные элементы протяжек.

4. С какой целью на режущих зубьях протяжек делают выкружки и канавки.

5. Что является ограничением при разработке процесса протягивания и по какому критерию выбирается оборудование.

Лабораторная работа №8

Изучение процессов шлифования

Используя рисунки, представленные в методических указаниях, материалы лабораторного стенда, а также рекомендуемую литературу, изучить оборудование, инструмент и схемы обработки деталей на шлифовальных станках

Подготовить ответы на следующие контрольные вопросы:

1. Какие принципиальные отличия метода шлифования от метода обработки лезвийным инструментом?
2. Основные материалы рабочей части шлифовальных кругов и виды связующего вещества
3. Какие параметры включаются в обозначения при маркировке шлифовальных кругов?
4. Основные схемы шлифования. Конструкции шлифовальных станков и их компоновка.
5. Назовите возможные схемы обработки:
 - на круглошлифовальных станках;
 - на плоскошлифовальных станках;
 - на внутришлифовальных станках;
 - на бесцентрово-шлифовальных станках;
6. Что заставляет заготовку перемещаться вдоль ножа при бесцентровом шлифовании. Достоинства данного способа шлифования.
7. Отделочные методы обработки цилиндрических поверхностей

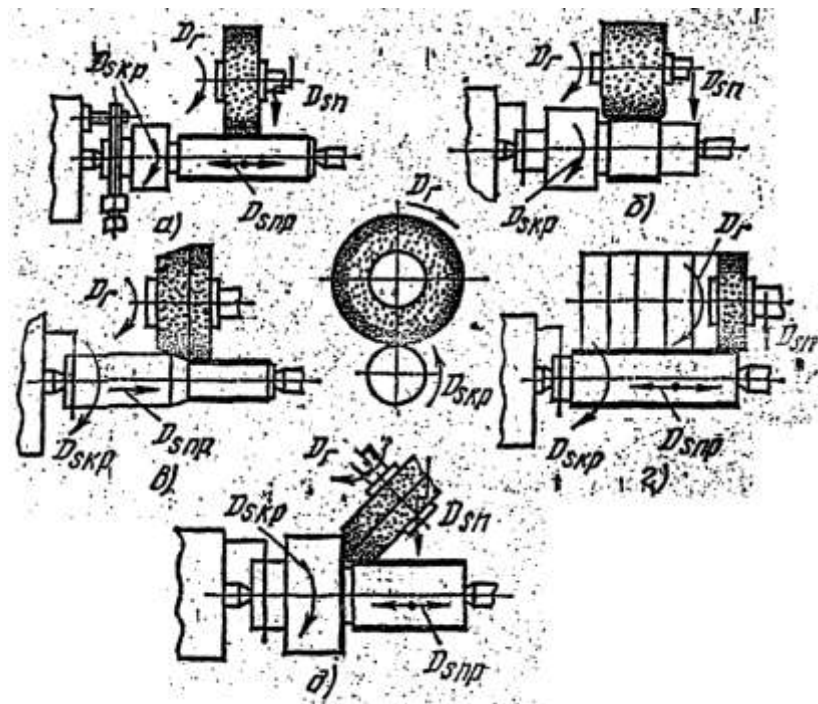


Рис. 1. Схема круглого шлифования

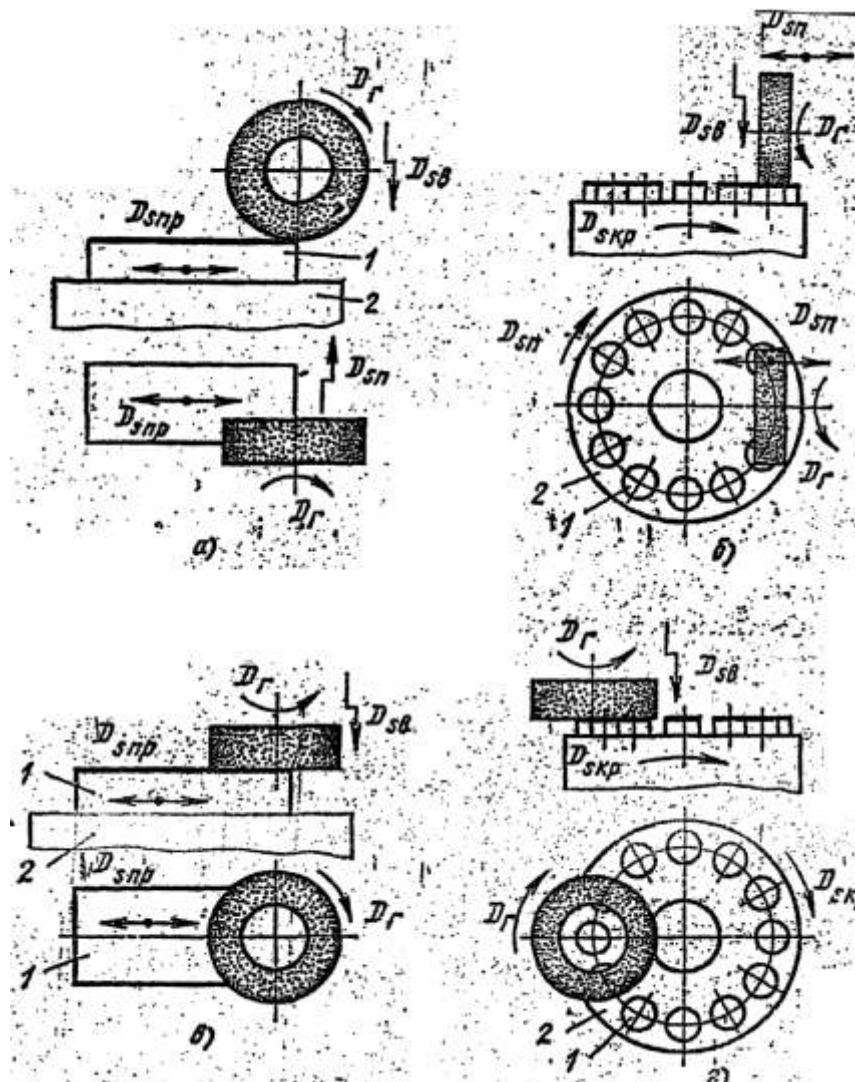


Рис. 2. Схема плоского шлифования

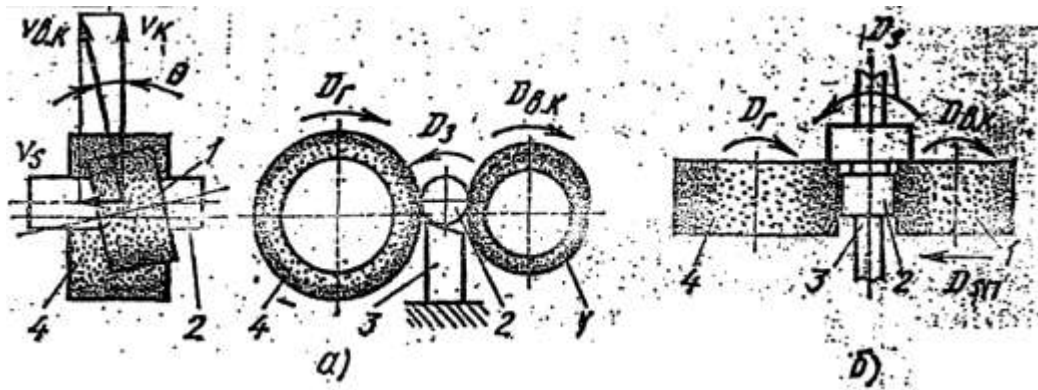


Рис. 3. Схема бесцентрового шлифования

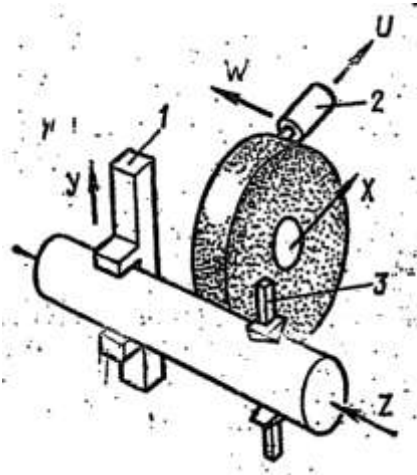


Рис. 4. Схема работы круглошлифовального станка

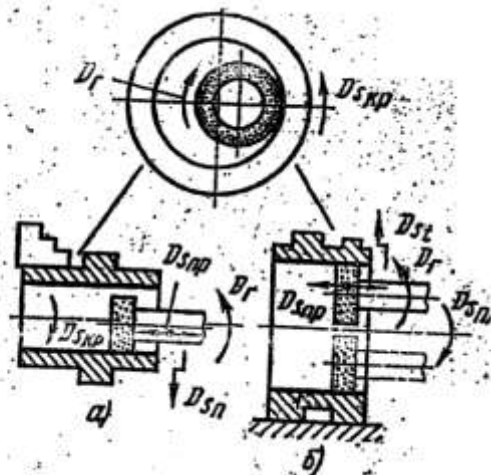


Рис. 5. Схема внутреннего шлифования с ЧПУ

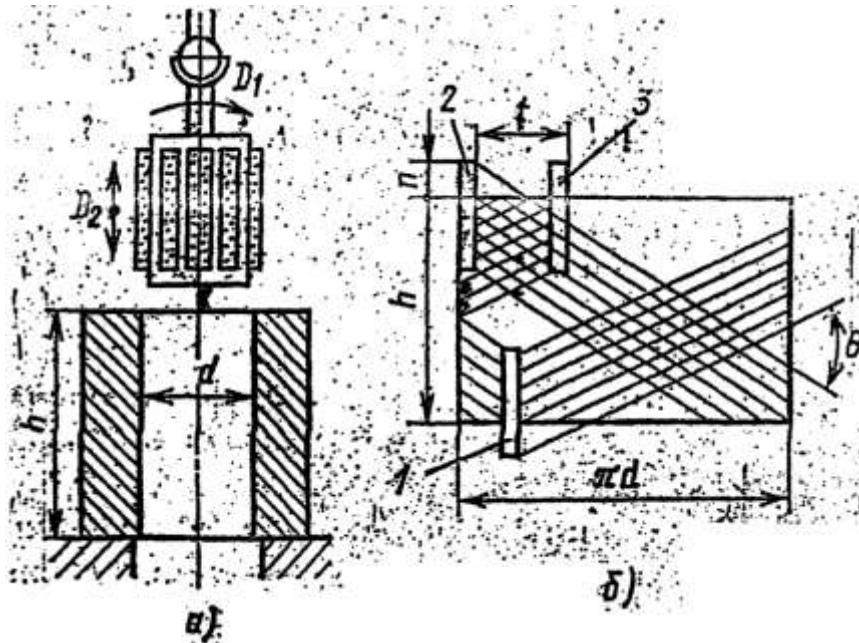


Рис. 6. Схема хонингования

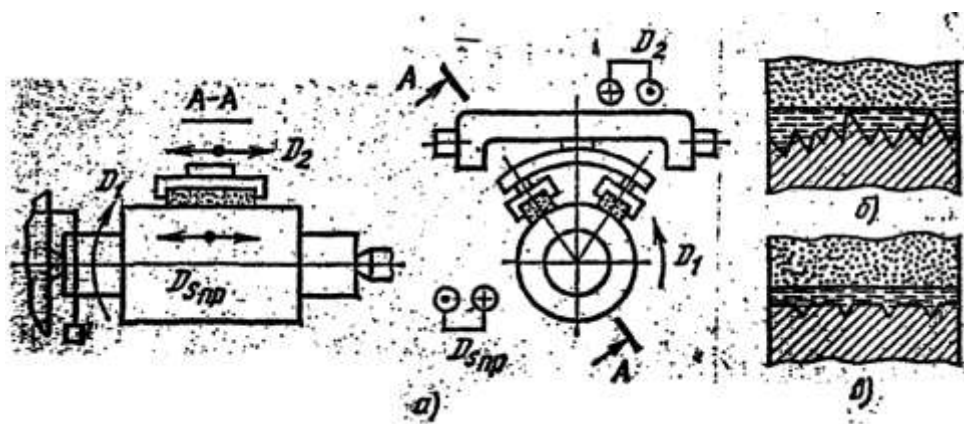


Рис. 7. Схема суперфиниширования

Лабораторная работа №9

Изучение электрофизических методов обработки

Используя рисунки, представленные в методических указаниях, материалы лабораторного стенда, а также рекомендуемую литературу, изучить электрофизические методы обработки деталей

Подготовить ответы на следующие контрольные вопросы:

1. Какова физическая сущность электрофизических методов обработки.
2. Особенности электроискровой и электроимпульсной обработки (рис.1). Какова полярность электрода-инструмента и обрабатываемой детали, мощность и длительность импульсов при этом и другом способах.

3. Что является инструментом при этих методах обработки. Как подразделяются станки и их технологические возможности. Область применения электроэрозионных станков.

4. Какова сущность электронно-лучевой обработки. Объяснить по рис.2 конструкцию и принцип действия электронно-лучевой пушки. Область применения.

5. Какова сущность светолучевой (лазерной) обработки. Область применения.

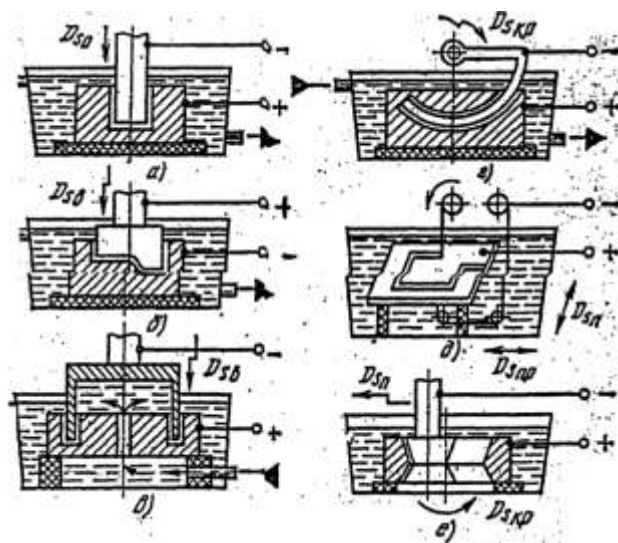


Рис. 1. Схема электроискровой обработки: а – сквозных отверстий любой формы поперечного сечения; б – глухих отверстий и пластин; в – отверстий фасонных и полости; г – отверстий с криволинейными осями; д – вырезание заготовок; е – круглым внутренним шлифованием

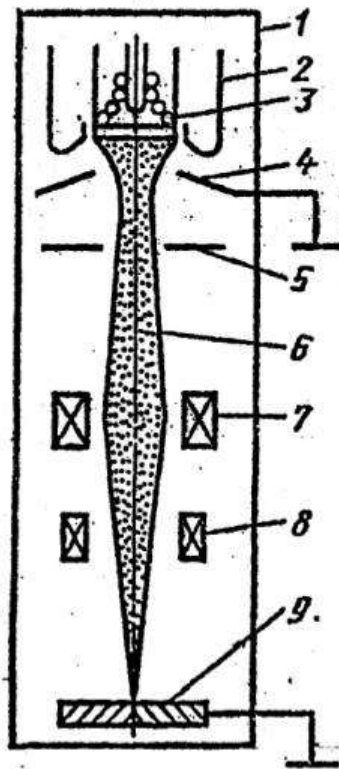


Рис. 2. Сварка электронным лучом: а – схема электронной пушки