

Документ подписан простой электронной подписью
Информация о владельце:
ФИО: Локтионова Оксана Геннадьевна
Должность: проректор по учебной работе
Дата подписания: 16.06.2023 12:33:44
Уникальный программный ключ:
0b817ca911e6668abb13a5d426d39e5f1c11eabfb73e943df4a4851fda56d089

МИНОБРНАУКИ РОССИИ

~~Федеральное государственное бюджетное~~
образовательное учреждение высшего образования
«Юго-Западный государственный университет»
(ЮЗГУ)

УТВЕРЖДАЮ
Проректор по учебной работе
О.Г. Локтионова
« 16 » 06 2019 г.



Исследование операций в экономике:
методические указания к лабораторным работам для бакалавров направления
02.03.03 Математическое обеспечение и администрирование информационных
систем

УДК 004.89 (075.8)
Составитель: Ю.А. Халин

Рецензент
Доктор физико-математических наук, профессор Н.А. Хохлов

Исследование операций в экономике: методические указания к лабораторным работам / Юго-Зап. гос. ун-т; сост. Ю.А. Халин. Курск, 2019. 52 с. Библиогр.: с. 52.

В методических указаниях описываются основные модели исследования операций в экономике. Изложены краткие теоретические сведения, приведены примеры решения задач, а также задачи для самостоятельного решения.

Методические рекомендации предназначены для студентов, обучающихся по направлениям 02.03.03 Математическое обеспечение и администрирование информационных систем, 09.03.03 Прикладная информатика.

Текст печатается в авторской редакции.

Подписано в печать . Формат 60x84 1/16.
Усл.печ. л. 2,95 п.л . Уч.-изд. л. 2,37 . Тираж 100 экз. Заказ. Бесплатно.
Юго-Западный государственный университет.
305040, г. Курск, ул. 50 лет Октября, 94.

СОДЕРЖАНИЕ

<u>ВВЕДЕНИЕ</u>	4
<u>Графический метод решения задачи линейного программирования</u> ...	5
<u>Симплексные метод решения задачи линейного программирования</u>	16
<u>Двойственная задача линейного программирования</u>	29
<u>Транспортная задача</u>	37
<u>СПИСОК РЕКОМЕНДУЕМОЙ ЛИТЕРАТУРЫ</u>	52

ВВЕДЕНИЕ

Методы и модели теории исследования операций содержат следующие основные разделы: линейное программирование (графический и симплексные методы решения, теория двойственности, некоторые специальные задачи), нелинейное программирование, теория игр; компьютерные технологии в решении экономических задач.

Методические рекомендации предназначены для студентов, обучающихся по направлениям 02.03.03 Математическое обеспечение и администрирование информационных систем, 09.03.03 Прикладная информатика

Графический метод решения задачи линейного программирования

1. Краткие теоретические сведения

Графический метод решения задач линейного программирования основан на ряде сведений из аналитической геометрии и математического анализа.

Множество называется *выпуклым*, если вместе с любыми двумя своими точками оно содержит и их произвольную выпуклую линейную комбинацию.

Точка X выпуклого множества называется *угловой*, если она не может быть представлена в виде выпуклой линейной комбинации каких-нибудь двух других различных точек данного множества.

Теорема 1.

Множество допустимых решений задачи линейного программирования является выпуклым (если оно не пусто).

Непустое множество допустимых решений задачи линейного программирования называется *многогранником решений*, а всякая угловая точка многогранника решений – *вершиной*.

Теорема 2.

Если задача линейного программирования имеет оптимальный план, то максимальное значение целевая функция задачи принимает в одной из вершин многогранника решений. Если максимальное значение целевая функция задачи принимает более чем в одной вершине, то она принимает его во всякой точке, являющейся выпуклой линейной комбинацией этих вершин.

Из перечисленного выше можно сделать следующие выводы.

Непустое множество допустимых решений задачи линейного программирования образует выпуклый многогранник. В одной из вершин многогранника решений значение целевой функции является максимальным (при условии, что функция ограничена сверху на множестве планов). Если максимальное значение функция принимает более чем в одной вершине, то это же значение она принимает в любой точке, являющейся выпуклой линейной комбинацией данных вершин, т.е. на границе области допустимых решений.

Вершину многогранника решений, в которой целевая функция принимает максимальное значение, найти сравнительно просто, если задача, записанная в неканонической форме, содержит не более двух переменных.

Алгоритм графического метода:

1. Строим область допустимых решений.
2. Строим вектор-градиент, координатами которого являются коэффициенты целевой функции.
3. Строим линию уровня целевой функции, перпендикулярную вектору-градиенту.
4. Перемещаем линию уровня в направлении вектора-градиента при отыскании максимума и в противоположном направлении при отыскании минимума.

Перемещение линии уровня производится до тех пор, пока у нее не останется одна общая точка с областью допустимых решений. Эта точка и является точкой экстремума.

Если окажется, что линия уровня параллельна одной из сторон области допустимых решений, то в этом случае экстремум достигается в каждой точке этой границы, и говорят, что задача имеет альтернативный оптимум.

Задача линейного программирования может быть неразрешима, когда система ограничений несовместна, т.е. множество допустимых решений пусто.

5. Находим координаты точки экстремума и значение целевой функции в ней. В случае альтернативного оптимума решение задачи находят по формуле:

$$X^* = (1 - t)X_1 + tX_2,$$

где t – параметр ($0 \leq t \leq 1$),

X_1, X_2 – оптимальные решения в угловых точках, определяющих границу.

2 Примеры решения задач линейного программирования

Фабрика производит два вида красок: первый – для наружных, а второй – для внутренних работ. Для производства красок используются два ингредиента: А и В. Максимально возможные

суточные запасы этих ингредиентов составляют 6 и 8 т соответственно. Известны расходы А и В на 1 т соответствующих красок (табл. 1.1). Изучение рынка сбыта показало, что суточный спрос на краску 2-го вида никогда не превышает спроса на краску 1-го вида более, чем на 1 т. Кроме того, установлено, что спрос на краску 2-го вида никогда не превышает 2 т в сутки. Оптовые цены одной тонны красок равны: 3 тыс. руб. для краски 1-го вида; 2 тыс. руб. для краски 2-го вида.

Необходимо построить математическую модель, позволяющую установить, какое количество краски каждого вида надо производить, чтобы доход от реализации продукции был максимальным.

Таблица 1.1

Параметры задачи о производстве красок

Ингредиенты	Расход ингредиентов, т ингр./т краски		Запас, т ингр./сутки
	Краска 1-го вида	Краска 2-го вида	
А	1	2	6
В	2	1	8

Решение

Прежде чем построить математическую модель задачи, т.е. записать ее с помощью математических символов, необходимо четко разобраться с экономической ситуацией, описанной в условии. Для этого необходимо с точки зрения *экономики*, а не математики, ответить на следующие вопросы:

1) Что является *искомыми величинами* задачи?

2) Какова *цель* решения? Какой *параметр* задачи служит критерием эффективности (оптимальности) решения, например, прибыль, себестоимость, время и т.д. В каком *направлении* должно изменяться значение этого параметра (к max или к min) для достижения наилучших результатов?

3) Какие *условия* в отношении искомых величин и ресурсов задачи должны быть выполнены? Эти условия устанавливают, как должны соотноситься друг с другом различные параметры задачи, например, количество ресурса, затраченного при производстве, и его запас на складе; количество выпускаемой продукции и емкость

склада, где она будет храниться; количество выпускаемой продукции и рыночный спрос на эту продукцию и т.д.

Только после экономического ответа на все эти вопросы можно приступить к записи этих ответов в *математическом* виде, т.е. к записи математической модели.

1) Искомые величины являются *переменными* задачи, которые как правило обозначаются малыми латинскими буквами с индексами, например, однотипные переменные удобно представлять в виде $X = (x_1, x_2, \dots, x_n)$.

2) Цель решения записывается в виде *целевой функции*, обозначаемой, например, $L(X)$. Математическая формула ЦФ $L(X)$ отражает способ расчета значений параметра – критерия эффективности задачи.

3) Условия, налагаемые на переменные и ресурсы задачи, записываются в виде системы равенств или неравенств, т.е. *ограничений*. Левые и правые части ограничений отражают способ получения (расчет или численные значения из условия задачи) значений тех параметров задачи, на которые были наложены соответствующие условия.

В процессе записи математической модели необходимо указывать единицы измерения переменных задачи, целевой функции и всех ограничений.

Построим модель задачи №1.01, используя описанную методику.

Переменные задачи

В задаче №1.01 требуется установить, сколько краски каждого вида надо производить. Поэтому искомыми величинами, а значит, и переменными задачи являются *суточные объемы производства* каждого вида красок:

x_1 – суточный объем производства краски 1-го вида, [т краски/сутки];
 x_2 – суточный объем производства краски 2-го вида, [т краски/сутки].

Целевая функция

В условии задачи №1.01 сформулирована цель – добиться максимального дохода от реализации продукции. Т.е. критерием эффективности служит параметр *суточного дохода*, который должен стремиться к *максимуму*. Чтобы рассчитать величину суточного

дохода от продажи красок обоих видов, необходимо знать объемы производства красок, т.е. x_1 и x_2 т краски в сутки, а также оптовые цены на краски 1-го и 2-го видов – согласно условию, соответственно 3 и 2 тыс.руб. за 1 т краски. Таким образом, доход от продажи суточного объема производства краски 1-го вида равен $3x_1$ тыс.руб. в сутки, а от продажи краски 2-го вида – $2x_2$ тыс.руб. в сутки. Поэтому запишем ЦФ в виде суммы дохода от продажи красок 1-го и 2-го видов (при допущении независимости объемов сбыта каждой из красок)

$$L(X) = 3x_1 + 2x_2 \rightarrow \max \text{ [тыс.руб./сутки]},$$

$$\left[\frac{\text{тыс.руб.}}{\text{т краски}} \cdot \frac{\text{т краски}}{\text{сутки}} = \frac{\text{тыс.руб.}}{\text{сутки}} \right].$$

Ограничения

Возможные объемы производства красок x_1 и x_2 ограничиваются следующими условиями:

- количество ингредиентов А и В, израсходованное в течение суток на производство красок обоих видов, не может превышать суточного запаса этих ингредиентов на складе;
- согласно результатам изучения рыночного спроса суточный объем производства краски 2-го вида может превышать объем производства краски 1-го вида, но не более, чем на 1 т краски;
- объем производства краски 2-го вида не должен превышать 2 т в сутки, что также следует из результатов изучения рынков сбыта;
- объемы производства красок не могут быть отрицательными.

Таким образом, все ограничения задачи №1.01 делятся на 3 группы, обусловленные:

- 1) расходом ингредиентов;
- 2) рыночным спросом на краску;
- 3) неотрицательностью объемов производства.

Ограничения **по расходу** любого из ингредиентов имеют следующую *содержательную* форму записи

$$\left(\begin{array}{l} \text{Расход конкретного ингредиента} \\ \text{на производство обоих видов краски} \end{array} \right) \leq \left(\begin{array}{l} \text{Максимально возможный} \\ \text{запас данного ингредиента} \end{array} \right).$$

Запишем эти ограничения в *математической* форме.

Левая часть ограничения – это формула расчета суточного расхода конкретного ингредиента на производство красок. Так из

условия известен расход ингредиента А на производство 1 т краски 1-го вида (1 т ингр. А) и 1 т краски 2-го вида (2 т ингр. А) (см. табл.1.1). Тогда на производство x_1 т краски 1-го вида и x_2 т краски 2-го вида потребуется $1x_1 + 2x_2$ т ингр. А.

Правая часть ограничения – это величина суточного запаса ингредиента на складе, например, 6 т ингредиента А в сутки (см. табл.1.1). Таким образом, ограничение по расходу А имеет вид

$$1x_1 + 2x_2 \leq 6 \quad \left[\frac{\text{т ингр.А}}{\text{т краски}} \cdot \frac{\text{т краски}}{\text{сутки}} \right] \leq \left[\frac{\text{т ингр.А}}{\text{сутки}} \right].$$

Аналогична математическая запись ограничения по расходу В

$$2x_1 + 1x_2 \leq 8 \quad \left[\frac{\text{т ингр.В}}{\text{т краски}} \cdot \frac{\text{т краски}}{\text{сутки}} \right] \leq \left[\frac{\text{т ингр.В}}{\text{сутки}} \right].$$

Примечание 1.1. Следует всегда проверять размерность левой и правой части каждого из ограничений, поскольку их несовпадение свидетельствует о принципиальной ошибке при составлении ограничений.

Ограничение по суточному **объему производства** краски 1-го вида по сравнению с объемом производства краски 2-го вида имеет **содержательную** форму

$$\left(\begin{array}{l} \text{Превышение объема производства краски 2-го вида} \\ \text{над объемом производства краски 1-го вида} \end{array} \right) \leq \left(1 \frac{\text{т краски}}{\text{сутки}} \right)$$

и **математическую** форму

$$x_2 - x_1 \leq 1 \quad \left[\frac{\text{т краски}}{\text{сутки}} \right] \leq \left[\frac{\text{т краски}}{\text{сутки}} \right].$$

Ограничение по суточному **объему производства** краски 1-го вида имеет

содержательную форму

$$\left(\text{Спрос на краску 1-го вида} \right) \leq \left(2 \frac{\text{т краски}}{\text{сутки}} \right)$$

и **математическую** форму

$$x_1 \leq 2 \quad \left[\frac{\text{т краски}}{\text{сутки}} \right] \leq \left[\frac{\text{т краски}}{\text{сутки}} \right].$$

Неотрицательность объемов производства задается как

$$\begin{cases} x_1 \geq 0, \\ x_2 \geq 0 \end{cases}$$

Таким образом, *математическая модель* этой задачи имеет вид

$$\begin{aligned} L(X) = 3x_1 + 2x_2 \rightarrow \max \text{ [руб./сутки]} \\ \begin{cases} x_1 + 2x_2 \leq 6 \text{ [т ингр. А/сутки]}, \\ 2x_1 + x_2 \leq 8 \text{ [т ингр. В/сутки]}, \\ -x_1 + x_2 \leq 1 \text{ [т краски/сутки]}, \\ x_2 \leq 2 \text{ [т краски/сутки]}, \\ x_1 \geq 0, x_2 \geq 0 \text{ [т краски/сутки]}. \end{cases} \end{aligned}$$

2.2. Найдем оптимальное решение задачи 2.1 о красках, математическая модель которой имеет вид

$$\begin{aligned} L(X) = 3x_1 + 2x_2 \rightarrow \max \\ \begin{cases} x_1 + 2x_2 \leq 6, & (1) \\ 2x_1 + x_2 \leq 8, & (2) \\ -x_1 + x_2 \leq 1, & (3) \\ x_2 \leq 2, & (4) \\ x_1 \geq 0, x_2 \geq 0. \end{cases} \end{aligned}$$

Построим прямые ограничений, для чего вычислим координаты точек пересечения этих прямых с осями координат (рис.2.2).

$$\begin{cases} x_1 + 2x_2 = 6, & (1) \\ 2x_1 + x_2 = 8, & (2) \\ -x_1 + x_2 = 1, & (3) \\ x_2 = 2. & (4) \end{cases}$$

$$(1) - \begin{cases} x_1 = 0, \\ x_2 = 3, \end{cases} \begin{cases} x_1 = 6, \\ x_2 = 0, \end{cases} \quad (2) - \begin{cases} x_1 = 0, \\ x_2 = 8, \end{cases} \begin{cases} x_1 = 4, \\ x_2 = 0, \end{cases} \quad (3) - \begin{cases} x_1 = 0, \\ x_2 = 1, \end{cases} \begin{cases} x_1 = -1, \\ x_2 = 0. \end{cases}$$

Прямая (4) проходит через точку $x_2 = 2$ параллельно оси x_1 .

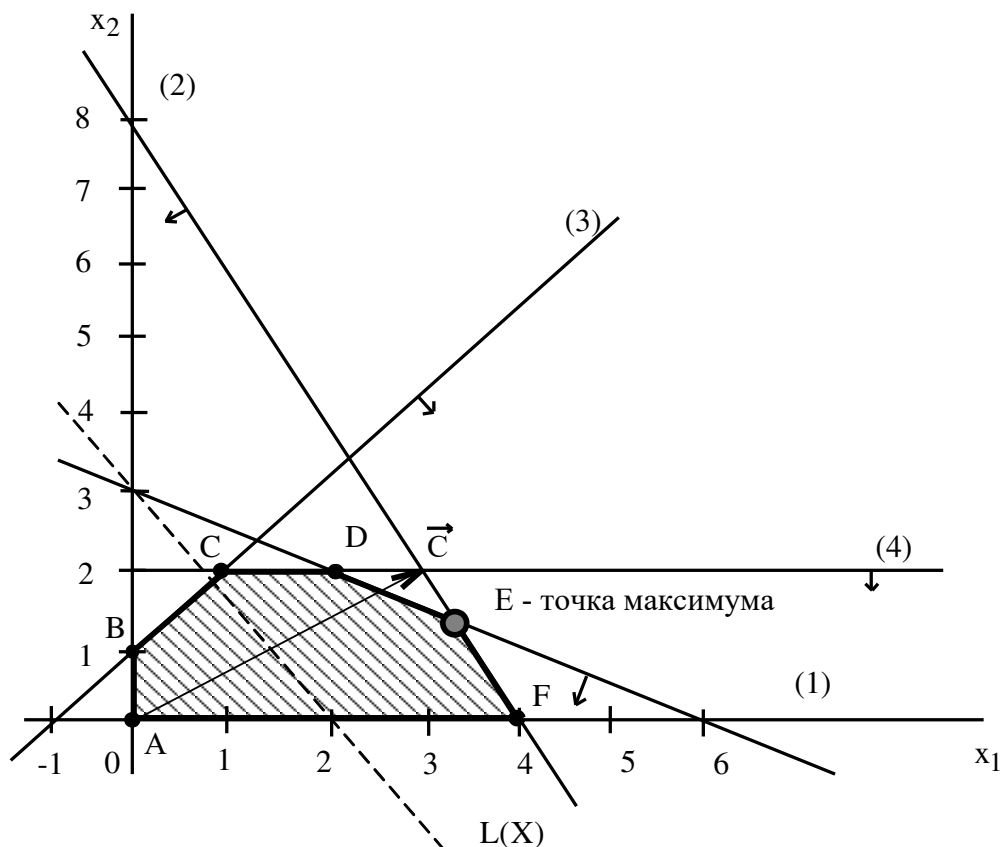


Рис. 1 - Графическое решение задачи о красках

Определим ОДР. Например, подставим точку $(0;0)$ в исходное ограничение (3), получим $0 \leq 1$, что является истинным неравенством, поэтому стрелкой (или штрихованием) обозначим полуплоскость, **содержащую** точку $(0;0)$, т.е. расположенную правее и ниже прямой (3). Аналогично определим допустимые полуплоскости для остальных ограничений и укажем их стрелками у соответствующих прямых ограничений (см. рис.2.2). Общей областью, разрешенной всеми ограничениями, т.е. ОДР является многоугольник ABCDEF.

Целевую прямую можно построить по уравнению

$$3x_1 + 2x_2 = 6,$$

$$\begin{cases} x_1 = 0, \\ x_2 = 3, \end{cases} \begin{cases} x_1 = 2, \\ x_2 = 0. \end{cases}$$

Строим вектор \vec{C} из точки $(0;0)$ в точку $(3;2)$. Точка E – это последняя вершина многоугольника допустимых решений ABCDEF, через которую проходит целевая прямая, двигаясь **по направлению** вектора \vec{C} . Поэтому E – это точка максимума ЦФ. Определим

координаты точки E из системы уравнений прямых ограничений (1) и (2)

$$\begin{cases} x_1 + 2x_2 = 6, & (1) \\ 2x_1 + x_2 = 8, & (2) \end{cases}$$

$$x_1 = \frac{10}{3} = 3\frac{1}{3}, \quad x_2 = \frac{4}{3} = 1\frac{1}{3},$$

$$E\left(3\frac{1}{3}; 1\frac{1}{3}\right) \text{ [т/сутки]}.$$

Максимальное значение ЦФ равно $L(E) = 3 \cdot \frac{10}{3} + 2 \cdot \frac{4}{3} = 12\frac{2}{3}$ [тыс. руб./сутки]. Таким образом, наилучшим режимом работы фирмы является ежесуточное производство краски 1-го вида в объеме $3\frac{1}{3}$ т и краски 2-го вида в объеме $1\frac{1}{3}$ т. Доход от продажи красок составит $12\frac{2}{3}$ тыс. руб. в сутки.

3. Индивидуальное задание студента

Используя графический метод, найдите экстремальное значение f при указанных ограничениях:

1.	$F(X) = 4x_1 - 3x_2 \rightarrow \max (\min)$ $\begin{cases} 5x_1 - 2x_2 \leq 20, \\ x_1 + 2x_2 \geq 10, \\ -7x_1 + 10x_2 \leq 80, \\ x_1, x_2 \geq 0. \end{cases}$	2.	$F(X) = 2x_1 + 5x_2 \rightarrow \max (\min)$ $\begin{cases} 2x_1 - x_2 \geq 6, \\ x_1 + 2x_2 \geq 5, \\ 4x_1 + x_2 \geq 8, \\ -x_1 + 2x_2 \geq 6, \\ x_1, x_2 \geq 0. \end{cases}$
3.	$F(X) = x_1 + 2x_2 \rightarrow \max (\min)$ $\begin{cases} -x_1 + 3x_2 \geq 10, \\ x_1 + x_2 \leq 6, \\ x_1 + 4x_2 \geq 3, \\ -x_1 + 4x_2 \leq 2, \\ x_1, x_2 \geq 0. \end{cases}$	4.	$F(X) = -2x_1 + 5x_2 \rightarrow \max (\min)$ $\begin{cases} -3x_1 + 2x_2 \leq 12, \\ x_1 + 2x_2 = 8, \\ x_1 + x_2 \geq 5, \\ x_1, x_2 \geq 0. \end{cases}$

5.	$F(X) = x_1 + 6x_2 \rightarrow \max (\min)$ $\begin{cases} x_1 + 2x_2 \leq 10, \\ 3x_1 - 3x_2 \geq 6, \\ 2x_1 + 3x_2 \leq 6, \\ 3x_1 + x_2 \geq 4, \\ x_1, x_2 \geq 0. \end{cases}$	6.	$F(X) = -3x_1 - 2x_2 \rightarrow \max (\min)$ $\begin{cases} x_1 - x_2 \geq 3, \\ 2x_1 + 2x_2 \geq 2, \\ x_1 + x_2 \geq 6, \\ -2x_1 + 6x_2 \leq 20, \\ x_1, x_2 \geq 0. \end{cases}$
7.	$F(X) = x_1 + 6x_2 \rightarrow \max (\min)$ $\begin{cases} -2x_1 + 12x_2 \geq 8, \\ 4x_1 + 2x_2 \leq 10, \\ 3x_1 - 4x_2 \geq 2, \\ 4x_1 + 5x_2 \geq 8, \\ x_1, x_2 \geq 0. \end{cases}$	8.	$F(X) = 4x_1 + 2x_2 \rightarrow \max (\min)$ $\begin{cases} x_1 + 2x_2 \geq 7, \\ 2x_1 + x_2 \geq 8, \\ -x_1 + 2x_2 \leq 6, \\ -2x_1 + 8x_2 \geq 4, \\ x_1, x_2 \geq 0. \end{cases}$
9.	$F(X) = 3x_1 + 4x_2 \rightarrow \max (\min)$ $\begin{cases} x_1 + 2x_2 \geq 8, \\ 4x_1 + 4x_2 \geq 18, \\ -x_1 + x_2 \leq 1, \\ x_2 = 2, \\ x_1, x_2 \geq 0. \end{cases}$	10.	$F(X) = -2x_1 - x_2 \rightarrow \min (\max)$ $\begin{cases} 2x_1 + 4x_2 \leq 16, & (1) \\ -4x_1 + 2x_2 \leq 8, & (2) \\ x_1 + 3x_2 \geq 9, & (3) \\ 6x_1 + 5x_2 = 30, & (4) \\ x_1, x_2 \geq 0. \end{cases}$
11.	$F(X) = x_1 - 3x_2 \rightarrow \min (\max)$ $\begin{cases} x_1 + 3x_2 \geq 3, & (1) \\ x_1 + x_2 \geq 5, & (2) \\ x_1 \leq 4, & (3) \\ -2x_1 + x_2 \geq 2, & (4) \\ x_1, x_2 \geq 0. \end{cases}$	12.	$F(X) = x_1 + 3x_2 \rightarrow \min (\max)$ $\begin{cases} x_1 + 3x_2 \geq 5, & (1) \\ x_1 + x_2 \geq 3, & (2) \\ x_1 \leq 4, & (3) \\ -2x_1 + x_2 \geq 4, & (4) \\ x_1, x_2 \geq 0. \end{cases}$
13.	$F(X) = 3x_1 + 4x_2 \rightarrow \max (\min)$ $\begin{cases} x_1 + 2x_2 \geq 7, \\ 2x_1 + x_2 \geq 8, \\ -x_1 + 2x_2 \leq 6, \\ -2x_1 + 8x_2 \geq 4, \\ x_1, x_2 \geq 0. \end{cases}$	14.	$F(X) = 4x_1 + 2x_2 \rightarrow \max (\min)$ $\begin{cases} -2x_1 + 12x_2 \geq 8, \\ 4x_1 + 2x_2 \leq 10, \\ 3x_1 - 4x_2 \geq 2, \\ 4x_1 + 5x_2 \geq 8, \\ x_1, x_2 \geq 0. \end{cases}$
15.	$F(X) = -3x_1 - 2x_2 \rightarrow \max (\min)$	16.	$F(X) = x_1 + 6x_2 \rightarrow \max (\min)$

	$\begin{cases} x_1 - x_2 \geq 3, \\ 2x_1 + 2x_2 \geq 2, \\ x_1 + x_2 \geq 6, \\ -2x_1 + 6x_2 \leq 20, \\ x_1, x_2 \geq 0. \end{cases}$		$\begin{cases} x_1 + 2x_2 \leq 10, \\ 3x_1 - 3x_2 \geq 6, \\ 2x_1 + 3x_2 \leq 6, \\ 3x_1 + x_2 \geq 4, \\ x_1, x_2 \geq 0. \end{cases}$
17.	$F(X) = x_1 + 6x_2 \rightarrow \max (\min)$ $\begin{cases} x_1 + 2x_2 \geq 7, \\ 2x_1 + x_2 \geq 8, \\ -x_1 + 2x_2 \leq 6, \\ -2x_1 + 8x_2 \geq 4, \\ x_1, x_2 \geq 0. \end{cases}$	18.	$F(X) = 4x_1 + 2x_2 \rightarrow \max (\min)$ $\begin{cases} -2x_1 + 12x_2 \geq 8, \\ 4x_1 + 2x_2 \leq 10, \\ 3x_1 - 4x_2 \geq 2, \\ 4x_1 + 5x_2 \geq 8, \\ x_1, x_2 \geq 0. \end{cases}$
19.	$F(X) = 3x_1 + 4x_2 \rightarrow \max (\min)$ $\begin{cases} 2x_1 + 4x_2 \leq 16, & (1) \\ -4x_1 + 2x_2 \leq 8, & (2) \\ x_1 + 3x_2 \geq 9, & (3) \\ 6x_1 + 5x_2 = 30, & (4) \\ x_1, x_2 \geq 0. \end{cases}$	20.	$F(X) = -2x_1 - x_2 \rightarrow \min (\max)$ $\begin{cases} x_1 + 2x_2 \geq 8, \\ 4x_1 + 4x_2 \geq 18, \\ -x_1 + x_2 \leq 1, \\ x_2 = 2, \\ x_1, x_2 \geq 0. \end{cases}$

Проверить полученный результат, используя встроенную надстройку Ms Excel «Поиск решения».

Контрольные вопросы

1. Сущность нелинейного программирования.
2. Дать объяснение формальной постановки задачи линейного программирования.
3. Коэффициенты целевой функции, их геометрический смысл.
4. Как определить линию уровня?

называются дополнительными. В линейную форму они входят с нулевыми коэффициентами. Необходимо заметить, что неравенства $\sum a_{ij} x_j \geq b_i$ приводят к каноническому виду введением дополнительных переменных с коэффициентом (-1), а неравенства $\sum a_{ij} x_j \leq b_i$ - с коэффициентом (+1):

$$\begin{aligned} \sum_{j=1}^n a_{ij} x_j \geq b_i &\rightarrow \sum_{j=1}^n a_{ij} x_j - x_{n+1} = b_i & (i = 1, 2, \dots, m), \\ \sum_{j=1}^n a_{ij} x_j \leq b_i &\rightarrow \sum_{j=1}^n a_{ij} x_j + x_{n+1} = b_i & (i = 1, 2, \dots, m). \end{aligned} \quad (2)$$

Задача линейного программирования, в которой максимизируется линейная форма, может быть приведена к задаче минимизации умножением всех коэффициентов c_j на (-1). Таким образом, любая задача линейного программирования может быть записана в канонической форме.

Симплекс-методом задача линейного программирования решается за конечное число шагов (итераций). На первом шаге отыскивается исходный опорный план, содержащий не более m ненулевых компонент, и на каждом шаге осуществляется нахождение нового опорного плана со значением линейной формы не большим, чем у предыдущего для задачи минимизации или не меньшим – для задачи максимизации.

При сведении задачи линейного программирования к каноническому виду $\sum a_{ij} x_j + x_{n+i} = b_i$, ($i = 1, 2, \dots, m$) коэффициенты при переменных x_{n+i} образуют систему m линейно-независимых векторов $\bar{P}_{n+1}, \bar{P}_{n+2}, \dots, \bar{P}_{n+m}$. В качестве исходного опорного плана принимается следующий:

$$\bar{X} = (0, 0, \dots, 0, b_1, b_2, \dots, b_m),$$

т.е. $x_1 = 0, x_2 = 0, \dots, x_n = 0, x_{n+1} = b_1, x_{n+2} = b_2, \dots, x_{n+m} = b_m$.

Условия задачи можно представить в виде табл.1.

Таблица 1 - Условия задачи

№	Б	С	P_0	$\frac{C_1}{P_1}$	$\frac{C_2}{P_2}$...	$\frac{C_j}{P_j}$...	$\frac{C_n}{P_n}$	$\frac{C_{n+1}}{P_{n+1}}$...	$\frac{C_{n+m}}{P_{n+m}}$
1	P_{n+1}	C_{n+1}	b_1	a_{11}	a_{12}	...	a_{1j}	...	a_{1n}	1	...	0

2	P_{n+2}	C_{n+2}	b_2	a_{21}	a_{22}	...	a_{2j}	...	a_{2n}	0	...	0
\vdots	\vdots	\vdots	\vdots	\vdots	\vdots	\vdots	\vdots	\vdots	\vdots	\vdots	\vdots	\vdots
i	P_{n+i}	C_{n+i}	b_i	a_{i1}	a_{i2}	...	a_{ij}	...	a_{in}	0	...	0
\vdots	\vdots	\vdots	\vdots	\vdots	\vdots	\vdots	\vdots	\vdots	\vdots	\vdots	\vdots	\vdots
m	P_{n+m}	C_{n+m}	b_m	a_{m1}	a_{m2}	...	a_{mj}	...	a_{mn}	0	...	1
m+1	x	x	Z_0	Z_1-C_1	Z_2-C_2		Z_j-C_j	...	Z_n-C_n	0	...	0

Здесь столбцы:

B – вектора, соответствующие базисным переменным;

C_B – коэффициенты линейной формы при соответствующих базисных переменных;

P_0 – вектор-столбец свободных членов (значения базисных переменных опорного плана);

$Z_0 = C_{n+1}b_1 + C_{n+2}b_2 + \dots + C_{n+m}b_m$ – значение линейной формы, соответствующее опорному плану;

\bar{P}_j – вектор-столбец коэффициентов при x_j в системе ограничений.

Элементы (m+1)-й строки

$$Z_j - C_j = (C_{n+1}a_{1j} + C_{n+2}a_{2j} + \dots + C_{n+m}a_{mj}) - C_j.$$

Первый шаг в анализе исходного опорного плана – проверка его на оптимальность. План является оптимальным, если в (m+1)-й строке отсутствуют положительные элементы (в задаче минимизации):

$$Z_j - C_j \leq 0, \quad j = 1, 2, \dots, n + m.$$

Если же в (m+1)-й строке имеются положительные элементы, то это свидетельствует о возможности улучшения опорного плана.

При переходе от одного опорного плана к другому осуществляют следующие вычисления:

1. Выбирают вектор для ввода в базис, т.е. выбирают ведущий (разрешающий) столбец \bar{P}_k среди векторов $\bar{P}_1, \bar{P}_2, \dots, \bar{P}_n$ по правилу

$$Z_k - C_k = \max_j (Z_j - C_j), \quad Z_j - C_j > 0.$$

2. Выбирают вектор для исключения из базиса, т.е. выбирают ведущую (разрешающую) строку с номером ℓ по правилу

$$\min_{a_{ik} > 0} \frac{b_i}{a_{ik}} = \frac{b_\ell}{a_{\ell k}}, \quad \text{элемент } a_{\ell k} \text{ называется}$$

разрешающим.

3. Переходят к новой симплексной таблице, соответствующей новому опорному плану.

В столбцах B , C_B , в ℓ -й строке записывается \bar{P}_k и C_k . Новые элементы ℓ -й (разрешающей) строки пересчитывают по правилу:

$$b'_\ell = \frac{b_\ell}{a_{\ell k}}, \quad a'_\ell = \frac{a_\ell}{a_{\ell k}}, \quad j=1,2,\dots,m+n. \quad (3)$$

Элементы столбца \bar{P}_0 пересчитывают следующим образом:

$$b'_i = b_i - \frac{b_\ell}{a_{\ell k}} \cdot a_{ik}, \quad i=1,2,\dots,\ell-1,\ell+1,\dots,m. \quad (4)$$

Аналогично пересчитывают остальные элементы матрицы коэффициентов и $(m+1)$ -й строки

$$a'_{ij} = a_{ij} - \frac{a_{\ell j}}{a_{\ell k}} \cdot a_{ik}, \quad i=1,2,\dots,\ell-1,\ell+1,\dots,m$$

$$Z'_0 = (\bar{C}_B, \bar{P}_0), \quad (5)$$

$$(Z_j - C_j)' = (Z_j - C_j) - \frac{a_{\ell j}}{a_{\ell k}} a_{ik}.$$

Замечания: 1. Элемент $(m+1)$ -й строки j столбца равен скалярному произведению вектора \bar{C} на \bar{P}_j минус C_j ($j=1,2,\dots,n+m$). Дублирующий пересчет этих элементов по такому правилу позволяет контролировать правильность вычислений.

Новый опорный план проверяют на оптимальность. План является оптимальным, если в $(m+1)$ -й строке отсутствуют положительные элементы (в задаче минимизации): $Z_j - C_j \leq 0$, $j=1,2,\dots,n+m$. В случае неоптимальности расчеты повторяют.

2. Если в разрешающем столбце все элементы $a_{ik} \leq 0$, $i=1,2,\dots,m$, то линейная форма не ограничена на данном множестве планов.

3. Признаком существования альтернативного оптимального плана является наличие в последней симплексной таблице нулевых элементов в $(m+1)$ -й строке в небазисных столбцах.

Альтернативный оптимальный план может быть рассчитан, если выбрать соответствующий столбец в качестве разрешающего и произвести один шаг симплексных преобразований.

2 Примеры решения задач линейного программирования

Производственно-экономическая ситуация задана следующей системой линейных ограничений

$$\begin{cases} x_1 + 7x_2 + 3x_3 + 7x_4 \leq 46, \\ 3x_1 - x_2 + x_3 + 2x_4 \leq 8, \\ 2x_1 + 3x_2 - x_3 + x_4 \leq 10, \\ x_1, x_2, x_3, x_4 \geq 0. \end{cases}$$

Найти максимальное значение целевой функции
 $Z = 2x_1 + x_2 - 3x_3 + 5x_4$.

Запишем задачу в каноническом виде

$$\begin{cases} x_1 + 7x_2 + 3x_3 + 7x_4 + x_5 = 46, \\ 3x_1 - x_2 + x_3 + 2x_4 + x_6 = 8, \\ 2x_1 + 3x_2 - x_3 + x_4 + x_7 = 10. \end{cases}$$

Преобразованную систему уравнений запишем в векторном виде

$$x_1 \cdot \bar{P}_1 + x_2 \cdot \bar{P}_2 + x_3 \cdot \bar{P}_3 + x_4 \cdot \bar{P}_4 + x_5 \cdot \bar{P}_5 + x_6 \cdot \bar{P}_6 + x_7 \cdot \bar{P}_7 = \bar{P}_0,$$

где

$$\bar{P}_1 = \begin{pmatrix} 1 \\ 3 \\ 2 \end{pmatrix}; \bar{P}_2 = \begin{pmatrix} 7 \\ -1 \\ 3 \end{pmatrix}; \bar{P}_3 = \begin{pmatrix} 3 \\ 1 \\ -3 \end{pmatrix}; \bar{P}_4 = \begin{pmatrix} 7 \\ 2 \\ 1 \end{pmatrix}; \bar{P}_5 = \begin{pmatrix} 1 \\ 0 \\ 0 \end{pmatrix}; \bar{P}_6 = \begin{pmatrix} 0 \\ 1 \\ 0 \end{pmatrix}; \bar{P}_7 = \begin{pmatrix} 0 \\ 0 \\ 1 \end{pmatrix}; \bar{P}_0 = \begin{pmatrix} 46 \\ 8 \\ 10 \end{pmatrix}.$$

Так как среди векторов \bar{P}_j есть три единичных, то можно записать опорный план: $\bar{X} = (0; 0; 0; 0; 46; 8; 10)$, т.е. $x_1 = 0; x_2 = 0; x_3 = 0; x_4 = 0; x_5 = 46; x_6 = 8; x_7 = 10$.

Условие задачи для первой итерации представим в виде табл. 2.

Таблица 2

i	Б	С _Б	P ₀	2	1	-3	5	0	0	0	Σ
				P ₁	P ₂	P ₃	P ₄	P ₅	P ₆	P ₇	
1	P ₅	0	46	1	7	3	7	1	0	0	19

2	P ₆	0	8	3	-1	1	2	0	1	0	6
3	P ₇	0	10	2	3	-3	1	0	0	1	4
m+1	Z _j - C _j	Z ₀	Z ₁ -C ₁	Z ₂ -C ₂	Z ₃ -C ₃	Z ₄ -C ₄	Z ₅ -C ₅	Z ₆ -C ₆	Z ₇ -C ₇		-
		0	-2	-1	3	-5	0	0	0		

Примечание. Столбец Σ - проверочный, величина в нем содержащая равна сумме $\sum a_{ij}$. Дублирующий пересчет этого столбца по формулам (3) позволяет контролировать правильность вычисления элементов a_{ij} .

Столбцы: Б – базисные вектора;

C_B – коэффициенты линейной формы при базисных переменных;

\bar{P}_0 - базисные переменные $x_5 = 46$; $x_6 = 8$; $x_7 = 10$.

Рассчитываем элементы (m+1)-й строки:

$$Z_0 = (C_B, P_0) = 0 \cdot 46 + 0 \cdot 8 + 0 \cdot 10 = 0;$$

$$Z_1 - C_1 = (C_B, P_1) - C_1 = (0 \cdot 1 + 0 \cdot 3 + 0 \cdot 2) - 2 = -2;$$

$$Z_2 - C_2 = -1; \quad Z_3 - C_3 = 3; \quad Z_4 - C_4 = -5;$$

$$Z_5 - C_5 = Z_6 - C_6 = Z_7 - C_7 = 0.$$

На основании формального признака оптимальности симплекс-метода максимальное по абсолютной величине отрицательное число стоит в (m+1) строке вектора \bar{P}_4 . Следовательно, в базис введем вектор \bar{P}_4 . Определяем вектор, подлежащий исключению из базиса по величине

$$(b_i / a_{i4}) \text{ для } a_{i4} > 0: \left(\frac{b_i}{a_{i4}} \right)_{\min} = \min \left(\frac{46}{7}; \frac{8}{2}; \frac{10}{1} \right) = \frac{8}{2} = 4,$$

что соответствует 2 строке. Следовательно вектор \bar{P}_6 подлежит исключению.

Столбец \bar{P}_4 и вторая строка являются разрешающими. Составляем симплекс-план второй итерации в табл. 3.

Таким образом: разрешающий столбец $k=4$,

разрешающая строка $\ell=2$,

разрешающий элемент $a_{\ell k} = a_{24} = 2$.

Новые элементы разрешающей строки (второй):

$$b'_\ell = \frac{b_\ell}{a_{\ell k}} = \frac{b_2}{a_{24}} = \frac{8}{2} = 4;$$

$$a'_{\ell_1} = a'_{21} = \frac{a_{21}}{a_{24}} = \frac{3}{2}; \quad a'_{22} = \frac{a_{22}}{a_{24}} = -\frac{1}{2}; \quad a'_{23} = \frac{a_{23}}{a_{24}} = \frac{1}{2};$$

$$a'_{24} = 1; \quad a'_{25} = a'_{27} = 0; \quad a'_{26} = \frac{1}{2}.$$

Элементы столбца \bar{P}_0 : $b'_i = b_i - \frac{b_\ell}{a_{\ell k}} \cdot a_{ik}$.

$$b'_1 = b_1 - \frac{b_2}{a_{24}} \cdot a_{14} = 46 - \frac{8}{2} \cdot 7 = 18;$$

$$b'_3 = b_3 - \frac{b_2}{a_{24}} \cdot a_{34} = 10 - \frac{8}{2} \cdot 1 = 6;$$

$$Z'_0 = 18 \cdot 0 + 5 \cdot 4 + 0 \cdot 6 = 20.$$

Остальные элементы матрицы (a'_{ij}) : $a'_{ij} = a_{ij} - \frac{a_{\ell j}}{a_{\ell k}} \cdot a_{ik}$.

1-я строка $i=1$: $a'_{11} = a_{11} - \frac{a_{21}}{a_{24}} \cdot a_{14} = 1 - \frac{3}{2} \cdot 7 = -\frac{19}{2};$

$$a'_{12} = a_{12} - \frac{a_{22}}{a_{24}} \cdot a_{14} = 7 - \frac{(-1)}{2} \cdot 7 = \frac{21}{2};$$

$$a'_{13} = a_{13} - \frac{a_{23}}{a_{24}} \cdot a_{14} = 3 - \frac{1}{2} \cdot 7 = -\frac{1}{2}; \quad a'_{14} = 0;$$

$$a'_{15} = a_{15} - \frac{a_{25}}{a_{24}} \cdot a_{14} = 1 - \frac{0}{2} \cdot 7 = 1;$$

$$a'_{16} = a_{16} - \frac{a_{26}}{a_{24}} \cdot a_{14} = 0 - \frac{1}{2} \cdot 7 = -\frac{7}{2}; \quad a'_{17} = 0.$$

3-я строка $i=3$: $a'_{31} = a_{31} - \frac{a_{21}}{a_{24}} \cdot a_{34} = 2 - \frac{3}{2} \cdot 1 = \frac{1}{2};$

$$a'_{32} = a_{32} - \frac{a_{22}}{a_{24}} \cdot a_{34} = 3 - \frac{(-1)}{2} \cdot 1 = \frac{7}{2};$$

$$a'_{33} = a_{33} - \frac{a_{23}}{a_{24}} \cdot a_{34} = -3 - \frac{1}{2} \cdot 1 = -\frac{7}{2}; \quad a'_{34} = 0;$$

$$a'_{35} = a_{35} - \frac{a_{25}}{a_{24}} \cdot a_{34} = 0; \quad a'_{36} = a_{36} - \frac{a_{26}}{a_{24}} \cdot a_{34} = 0 - \frac{1}{2} \cdot 1 = -\frac{1}{2};$$

$$a'_{37} = a_{37} - \frac{a_{27}}{a_{24}} \cdot a_{34} = 1.$$

$$(m+1) \text{ строка } i = 4: \quad a'_{41} = a_{41} - \frac{a_{21}}{a_{24}} \cdot a_{44} = -2 - \frac{3}{2} \cdot (-5) = \frac{11}{2};$$

$$a'_{42} = a_{42} - \frac{a_{22}}{a_{24}} \cdot a_{44} = -1 - \frac{(-1)}{2} \cdot (-5) = -\frac{7}{2};$$

$$a'_{43} = a_{43} - \frac{a_{21}}{a_{24}} \cdot a_{44} = 3 - \frac{1}{2} \cdot (-5) = \frac{11}{2}; \quad a'_{44} = 0;$$

$$a'_{45} = 0; \quad a'_{46} = a_{46} - \frac{a_{26}}{a_{24}} \cdot a_{44} = 0 - \frac{1}{2} \cdot (-5) = \frac{5}{2}; \quad a'_{47} = 0.$$

Анализируем на оптимальность табл. 3; план не оптимален, т.к. в (m+1)-й строке есть отрицательное число $(-7/12)$

Таблица 3

i	Б	C _Б	P ₀	2	1	-3	5	0	0	0	Σ
				P ₁	P ₂	P ₃	P ₄	P ₅	P ₆	P ₇	
1	P ₅	0	18	-19/2	21/2	-1/2	0	1	-7/2	0	-2
2	P ₄	5	4	3/2	-1/2	1/2	1	0	1/2	0	3
3	P ₇	0	6	1/2	7/2	-7/2	0	0	-1/2	1	1
m+1	Z _j - C _j		Z ₀ 20	Z ₁ -C ₁ 11/2	Z ₂ -C ₂ -7/2	Z ₃ -C ₃ 11/2	Z ₄ -C ₄ 0	Z ₅ -C ₅ 0	Z ₆ -C ₆ 5/2	Z ₇ -C ₇ 0	-

Максимальное по абсолютной величине отрицательное число принадлежит столбцу \bar{P}_2 . Определим вектор, подлежащий исключению из базиса

$$\left(\frac{b_i}{a_{i_2}} \right)_{\min} = \min \left(\frac{18}{21/2}; \frac{6}{7/12} \right) = \frac{18 \cdot 2}{21} = \frac{12}{7} - \text{величины одинаковы.}$$

Выбираем 3-ю строку, вектор \bar{P}_7 подлежит исключению. Столбец \bar{P}_2 и 3-я строка являются разрешающими. Составляем симплекс-план 3-й итерации (табл.4).

Таблица 4

i	B	C _B	P ₀	2	1	-3	5	0	0	0	Σ
				P ₁	P ₂	P ₃	P ₄	P ₅	P ₆	P ₇	
1	P ₅	0	0	-11	0	10	0	1	-2	-3	-5
2	P ₄	5	34/7	11/7	0	0	1	0	3/7	1/7	22/7
3	P ₂	1	12/7	1/7	1	-1	0	0	-1/7	2/7	2/7
m+1	Z _j - C _j		Z ₀	Z ₁ -C ₁	Z ₂ -C ₂	Z ₃ -C ₃	Z ₄ -C ₄	Z ₅ -C ₅	Z ₆ -C ₆	Z ₇ -C ₇	-
			26	6	0	2	0	0	2	1	

Таким образом: разрешающий столбец \bar{P}_2 $k=4$,
 разрешающая строка $\ell = 2$,
 разрешающий элемент $a_{\ell k} = a_{32} = 7/2$.

Новые элементы разрешающей строки (третьей)

$$b'_{\ell} = \frac{b_{\ell}}{a_{\ell k}} = \frac{b_3}{a_{32}} = \frac{6}{7/2} = \frac{12}{7}; \quad a'_{\ell_1} = a'_{31} = \frac{a_{31}}{a_{32}} = \frac{1/2}{7/2} = \frac{1}{7};$$

$$a'_{32} = \frac{a_{32}}{a_{32}} = 1; \quad a'_{33} = \frac{a_{33}}{a_{32}} = \frac{-7/2}{7/2} = -1; \quad a'_{34} = a'_{35} = 0;$$

$$a'_{36} = \frac{a_{36}}{a_{32}} = \frac{-1/2}{7/2} = -\frac{1}{7}; \quad a'_{37} = \frac{a_{37}}{a_{32}} = \frac{1}{7/2} = \frac{2}{7}.$$

Элементы столбца \bar{P}_0 : $b'_i = b_i - \frac{b_{\ell}}{a_{\ell k}} \cdot a_{ik}$;

$$b'_1 = b_1 - \frac{b_3}{a_{32}} \cdot a_{12} = 18 - \frac{6}{7/2} \cdot \frac{21}{2} = 18 - \frac{12}{7} \cdot \frac{21}{2} = 0;$$

$$b'_2 = b_2 - \frac{b_3}{a_{32}} \cdot a_{22} = 4 - \frac{12}{7} \cdot \left(-\frac{1}{2}\right) = 4 + \frac{6}{7} = 4\frac{6}{7} = \frac{34}{7};$$

$$Z'_0 = 0 \cdot 0 + 5 \cdot \frac{34}{7} + 1 \cdot \frac{12}{7} = \frac{170}{7} + \frac{12}{7} = \frac{182}{7} = 26.$$

Остальные элементы матрицы (a_{ij}): $a'_{ij} = a_{ij} - \frac{a_{\ell j}}{a_{\ell k}} \cdot a_{ik}$.

1-я строка $i = 1$:

$$a'_{11} = a_{11} - \frac{a_{31}}{a_{32}} \cdot a_{12} = -\frac{19}{2} - \frac{1/2}{7/2} \cdot \frac{21}{2} = -\frac{19}{2} - \frac{3}{2} = -11; \quad a'_{12} = 0;$$

$$a'_{13} = a_{13} - \frac{a_{33}}{a_{32}} \cdot a_{12} = -\frac{1}{2} - \frac{(-7/2)}{7/2} \cdot \frac{21}{2} = 10;$$

$$a'_{14} = a_{14} - \frac{a_{34}}{a_{32}} \cdot a_{12} = 0; \quad a'_{15} = a_{15} - \frac{a_{35}}{a_{32}} \cdot a_{12} = 1;$$

$$a'_{16} = a_{16} - \frac{a_{36}}{a_{32}} \cdot a_{12} = -\frac{7}{2} - \frac{(-1/2)}{7/2} \cdot \frac{21}{2} = -2;$$

$$a'_{17} = a_{17} - \frac{a_{37}}{a_{32}} \cdot a_{12} = -\frac{1}{7/2} \cdot \frac{21}{2} = -3.$$

2-я строка $i = 2$:

$$a'_{21} = a_{21} - \frac{a_{31}}{a_{32}} \cdot a_{22} = \frac{3}{2} - \frac{1/2}{7/2} \cdot \left(-\frac{1}{2}\right) = \frac{22}{14} = \frac{11}{7}; \quad a'_{22} = 0;$$

$$a'_{23} = a_{23} - \frac{a_{33}}{a_{32}} \cdot a_{22} = \frac{1}{2} - \frac{(-7/2)}{7/2} \cdot \left(-\frac{1}{2}\right) = 0;$$

$$a'_{24} = a_{24} - \frac{a_{34}}{a_{32}} \cdot a_{22} = 1; \quad a'_{25} = 0;$$

$$a'_{26} = a_{26} - \frac{a_{36}}{a_{34}} \cdot a_{22} = \frac{1}{2} - \frac{(-1/2)}{7/2} \cdot \left(-\frac{1}{2}\right) = \frac{6}{14} = \frac{3}{7};$$

$$a'_{27} = a_{27} - \frac{a_{37}}{a_{32}} \cdot a_{22} = 0 - \frac{1}{7/2} \cdot \left(-\frac{1}{2}\right) = \frac{1}{7}.$$

$(m+1)$ строка $i = 4$:

$$a'_{41} = a_{41} - \frac{a_{31}}{a_{32}} \cdot a_{42} = \frac{11}{2} - \frac{1/2}{7/2} \cdot \left(-\frac{7}{2}\right) = 6; \quad a'_{42} = 0;$$

$$a'_{43} = a_{43} - \frac{a_{33}}{a_{32}} \cdot a_{42} = \frac{11}{2} - \frac{(-7/2)}{7/2} \cdot \left(-\frac{7}{2}\right) = 2;$$

$$a'_{44} = a_{44} - \frac{a_{34}}{a_{32}} \cdot a_{42} = 0; \quad a'_{45} = 0;$$

$$a'_{46} = a_{46} - \frac{a_{36}}{a_{32}} \cdot a_{42} = \frac{5}{2} - \frac{(-1/2)}{7/2} \cdot \left(-\frac{7}{2}\right) = 2;$$

$$a'_{47} = a_{47} - \frac{a_{37}}{a_{32}} \cdot a_{42} = 0 - \frac{1}{7/2} \cdot \left(-\frac{7}{2}\right) = 1.$$

Анализ плана 3-й итерации по элементам $(m+1)$ строки показывает, что нет отрицательных значений $(Z_j - C_j)$. Следовательно, получен оптимальный план. Для него решение $\bar{X} = (0; 12/7; 0; 34/7; 0; 0; 0)$, т.е.

$x_1 = 0; x_2 = 12/7; x_3 = 0; x_4 = 34/7; x_5 = 0; x_6 = 0; x_7 = 0$. Получено максимальное значение целевой функции $Z_0 = 26$, действительно

$$Z = 2 \cdot 0 + \frac{12}{7} - 3 \cdot 0 + 5 \cdot \frac{32}{7} = 26 \text{ ед.}$$

3. Индивидуальное задание студента

Используя симплексный метод, найдите экстремальное значение Z при указанных ограничениях:

<p>1. $Z = x_1 + 4x_2 + 2x_3 \rightarrow \max$ $-2x_1 - 3x_2 + 4x_3 \leq 1;$ $6x_1 + 2x_2 + 3x_3 \leq 18;$ $4x_1 + 6x_2 + 3x_3 \leq 12;$ $x_1 \geq 0, x_2 \geq 0, x_3 \geq 0.$</p>	<p>2. $Z = 3x_1 + 2x_2 + x_3 \rightarrow \max$ $-2x_1 - 4x_2 + x_3 \leq 1;$ $6x_1 + 3x_2 + 2x_3 \leq 6;$ $x_1 + 4x_2 + 2x_3 \leq 8;$ $x_1 \geq 0, x_2 \geq 0, x_3 \geq 0.$</p>
<p>3. $Z = 2x_1 + 3x_2 + x_3 \rightarrow \max$ $-x_1 - 2x_2 + x_3 \leq 2;$ $4x_1 + 6x_2 + 3x_3 \leq 12;$ $2x_1 + x_2 + 2x_3 \leq 4;$ $x_1 \geq 0, x_2 \geq 0, x_3 \geq 0.$</p>	<p>4. $Z = 2x_1 + x_2 + 4x_3 \rightarrow \max$ $-3x_1 - 4x_2 + x_3 \leq 1;$ $6x_1 + 3x_2 + 2x_3 \leq 6;$ $5x_1 + 20x_2 + 4x_3 \leq 20;$ $x_1 \geq 0, x_2 \geq 0, x_3 \geq 0.$</p>
<p>5. $Z = 3x_1 + 2x_2 + 5x_3 \rightarrow \max$ $-3x_1 - 5x_2 + 3x_3 \leq 3;$ $3x_1 + 6x_2 + 2x_3 \leq 12;$ $10x_1 + 6x_2 + 15x_3 \leq 30;$ $x_1 \geq 0, x_2 \geq 0, x_3 \geq 0.$</p>	<p>6. $Z = 4x_1 + 2x_2 + 5x_3 \rightarrow \max$ $-3x_1 - x_2 + x_3 \leq 2;$ $12x_1 + 4x_2 + 3x_3 \leq 12;$ $3x_1 + 6x_2 + 2x_3 \leq 6;$ $x_1 \geq 0, x_2 \geq 0, x_3 \geq 0.$</p>

<p>7. $Z = 4x_1 + 2x_2 + x_3 \rightarrow \max$ $-2x_1 - x_2 + 3x_3 \leq 5;$ $2x_1 + 4x_2 + x_3 \leq 4;$ $6x_1 + 15x_2 + 10x_3 \leq 30;$ $x_1 \geq 0, x_2 \geq 0, x_3 \geq 0.$</p>	<p>8. $Z = 2x_1 + 2x_2 + x_3 \rightarrow \max$ $-x_1 - 2x_2 + 3x_3 \leq 6;$ $6x_1 + 3x_2 + 2x_3 \leq 12;$ $12x_1 + 20x_2 + 15x_3 \leq 60;$ $x_1 \geq 0, x_2 \geq 0, x_3 \geq 0.$</p>
<p>9. $Z = 2x_1 + x_2 + 4x_3 \rightarrow \max$ $-2x_1 - x_2 + x_3 \leq 1;$ $5x_1 + 10x_2 + 4x_3 \leq 20;$ $4x_1 + 3x_2 + 4x_3 \leq 12;$ $x_1 \geq 0, x_2 \geq 0, x_3 \geq 0.$</p>	<p>10. $Z = 2x_1 + 4x_2 + 3x_3 \rightarrow \max$ $-4x_1 - 2x_2 + x_3 \leq 1;$ $x_1 + 2x_2 + 4x_3 \leq 4;$ $3x_1 + 6x_2 + 2x_3 \leq 6;$ $x_1 \geq 0, x_2 \geq 0, x_3 \geq 0.$</p>
<p>11. $Z = x_1 + 7x_2 + 3x_3 \rightarrow \max$ $-2x_1 - 2x_2 + x_3 \leq 1;$ $3x_1 + 6x_2 + 2x_3 \leq 6;$ $4x_1 + x_2 + 2x_3 \leq 6;$ $x_1 \geq 0, x_2 \geq 0, x_3 \geq 0.$</p>	<p>12. $Z = 4x_1 + 2x_2 + x_3 \rightarrow \max$ $-x_1 - 2x_2 + 3x_3 \leq 2;$ $10x_1 + 15x_2 + 6x_3 \leq 30;$ $12x_1 + 3x_2 + 6x_3 \leq 12;$ $x_1 \geq 0, x_2 \geq 0, x_3 \geq 0.$</p>
<p>13. $Z = 5x_1 + 4x_2 + 5x_3 \rightarrow \max$ $-3x_1 - x_2 + x_3 \leq 2;$ $4x_1 + 10x_2 + 5x_3 \leq 20;$ $3x_1 + 4x_2 + 4x_3 \leq 12;$ $x_1 \geq 0, x_2 \geq 0, x_3 \geq 0.$</p>	<p>14. $Z = x_1 + 3x_2 + 2x_3 \rightarrow \max$ $-2x_1 - 3x_2 + 3x_3 \leq 3;$ $6x_1 + 3x_2 + x_3 \leq 6;$ $2x_1 + 4x_2 + x_3 \leq 12;$ $x_1 \geq 0, x_2 \geq 0, x_3 \geq 0.$</p>
<p>15. $Z = x_1 + x_2 + 3x_3 \rightarrow \max$ $-2x_1 - x_2 + x_3 \leq 1;$ $2x_1 + x_2 + x_3 \leq 2;$ $4x_1 + 6x_2 + 3x_3 \leq 12;$ $x_1 \geq 0, x_2 \geq 0, x_3 \geq 0.$</p>	<p>16. $Z = x_1 + 4x_2 + 2x_3 \rightarrow \max$ $-2x_1 - 4x_2 + 3x_3 \leq 6;$ $6x_1 + 15x_2 + 10x_3 \leq 30;$ $10x_1 + 2x_2 + 5x_3 \leq 10;$ $x_1 \geq 0, x_2 \geq 0, x_3 \geq 0.$</p>

<p>17. $Z = 4x_1 + 2x_2 + 5x_3 \rightarrow \max$ $-2x_1 - x_2 + 2x_3 \leq 1;$ $3x_1 + 6x_2 + 2x_3 \leq 6;$ $6x_1 + 4x_2 + 3x_3 \leq 24;$ $x_1 \geq 0, x_2 \geq 0, x_3 \geq 0.$</p>	<p>18. $Z = 4x_1 + 2x_2 + x_3 \rightarrow \max$ $-2x_1 - 3x_2 + 3x_3 \leq 3;$ $x_1 + 3x_2 + 2x_3 \leq 6;$ $2x_1 + 2x_2 + 3x_3 \leq 12;$ $x_1 \geq 0, x_2 \geq 0, x_3 \geq 0.$</p>
<p>19. $Z = 4x_1 + 2x_2 + 2x_3 \rightarrow \max$ $-3x_1 - 5x_2 + x_3 \leq 1;$ $4x_1 + 2x_2 + x_3 \leq 4;$ $12x_1 + 4x_2 + 3x_3 \leq 12;$ $x_1 \geq 0, x_2 \geq 0, x_3 \geq 0.$</p>	<p>20. $Z = 4x_1 + 2x_2 + 7x_3 \rightarrow \max$ $-x_1 - x_2 + x_3 \leq 0,5;$ $5x_1 + 10x_2 + 4x_3 \leq 20;$ $4x_1 + 3x_2 + 4x_3 \leq 12;$ $x_1 \geq 0, x_2 \geq 0, x_3 \geq 0.$</p>

Проверить полученный результат, используя встроенную надстройку Ms Excel «Поиск решения».

Контрольные вопросы

1. Сущность симплексного метода решения задачи линейного программирования.
2. Как определить начальное допустимое (базисное) решение?.
3. По каким правилам в симплексном методе переходят к новому базису?
4. Как определить оптимальность полученного решения?

$$\begin{cases} -x_1 + x_2 \geq -2, \\ -x_1 + 3x_2 \leq 4, \\ x_1, x_2 \geq 0. \end{cases}$$

Проверяем условие задачи. $Z(\bar{x})$ стремится к минимуму, следовательно знаки неравенства должны быть \geq . Второе ограничение умножим на -1 . Исходная задача приобретет вид :

$$\begin{aligned} Z(\bar{x}) &= -5x_1 + 2x_2 \rightarrow \min, \\ \begin{cases} -x_1 + x_2 \geq -2, \\ x_1 - 3x_2 \geq -4, \end{cases} & \begin{cases} y_1 \\ y_2 \end{cases} \\ x_1, x_2 &\geq 0. \end{aligned}$$

Теперь можно построить симметричную двойственную задачу:

$$\begin{aligned} Z(\bar{x}) &= -2y_1 - 4y_2 \rightarrow \max, \\ \begin{cases} -y_1 + y_2 \leq -5, \\ y_1 - 3y_2 \leq 2, \end{cases} \\ y_1, y_2 &\geq 0. \end{aligned}$$

Правильность построения задачи можно иллюстрировать графически построением областей допустимых решений для прямой (рис. 1) и двойственной задачи (рис. 2). Для прямой задачи оптимальное решение соответствует точке $B(5; 3)$; $\bar{X}^* = (x_1 = 5; x_2 = 3)$; $Z_{\min} = -5 \cdot 5 + 2 \cdot 3 = -19$.

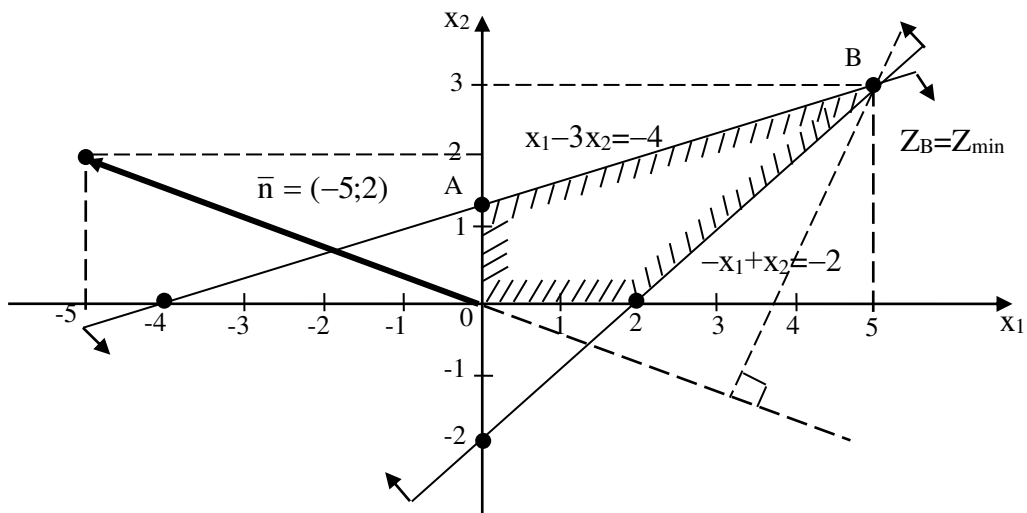
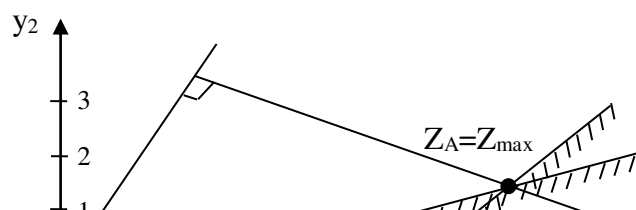


Рис.1.

Решение двойственной задачи представлено на рис.2.



Здесь допустимое решение соответствует единственной точке $A(6,5; 1,5)$; $Y^* = (y_1 = 6,5; y_2 = 1,5)$, при этом решении значение целевой функции

$$Z(\bar{y}) = -2 \cdot 6,5 - 4 \cdot 1,5 = -19 \text{ ед.}$$

Значения целевых функций $Z(\bar{x})$ и $Z(\bar{y})$ совпадают, следовательно, области допустимых решений для сопряженных задач построены правильно.

Пример 2.2. Прямая задача дана в виде:

$$Z(\bar{x}) = x_1 - 2x_2 + x_3 - x_4 + x_5 \rightarrow \min ,$$

$$\begin{cases} x_1 - 2x_2 + x_3 + 3x_4 - 2x_5 = 6, \\ 2x_1 + 3x_2 - 2x_3 - x_4 + x_5 \leq 4, \\ x_1 + 3x_3 - 4x_5 \geq 8, \end{cases}$$

$x_1, x_3, x_5 \geq 0$; x_2, x_4 – не имеют ограничения знака.

В прямой задаче число ограничений равно 3, следовательно, в двойственной задаче будет три переменных y_1, y_2, y_3 . Так как y_2, y_3 соответствуют неравенствам, то $y_2, y_3 \geq 0$, а переменная y_1 – не будет иметь ограничения в знаке; целевая функция минимизируется, поэтому в прямой задаче знаки неравенств должны быть \geq . Умножим второе неравенство на -1 :

$$-2x_1 - 3x_2 + 2x_3 + x_4 - x_5 \geq -4.$$

Тогда прямая задача приобретет вид:

$$Z(\bar{x}) = x_1 - 2x_2 + x_3 - x_4 + x_5 \rightarrow \min ,$$

$$\begin{cases} x_1 - 2x_2 + x_3 + 3x_4 - 2x_5 = 6, \\ -2x_1 - 3x_2 + 2x_3 + x_4 - x_5 \geq -4, \\ x_1 + 3x_3 - 4x_5 \geq 8, \end{cases} \begin{array}{l} y_1 \\ y_2 \\ y_3 \end{array}$$

$x_1, x_3, x_5 \geq 0$; x_2, x_4 — не ограничены в знаке.

Запишем двойственную задачу:

$$Z(\bar{y}) = 6y_1 - 4y_2 + 8y_3 \rightarrow \max,$$

$$\begin{cases} y_1 - 2y_2 + y_3 \leq 1, \\ -2y_1 - 3y_2 = -2 \\ y_1 + 2y_2 + 3y_3 \leq 1, \\ 3y_1 + y_2 = -1, \\ -2y_1 - y_2 - 4y_3 \leq 1, \end{cases}$$

$y_2, y_3 \geq 0$; y_1 — не ограничена в знаке.

Здесь первое, третье и пятое ограничения будут неравенствами, т.к. они соответствуют неотрицательным переменным $x_1, x_3, x_5 \geq 0$, а второе и четвертое ограничения запишем уравнениями, т.к. они соответствуют переменным x_2 и x_4 , неограниченным по знаку.

3. Индивидуальное задание студента

Для заданной прямой задачи линейного программирования, найти соответствующую ей двойственную:

<p>1. $Z = x_1 + 4x_2 + 2x_3 \rightarrow \max$ $-2x_1 - 3x_2 + 4x_3 \leq 1$; $6x_1 + 2x_2 + 3x_3 \leq 18$; $4x_1 + 6x_2 + 3x_3 \leq 12$; $x_1 \geq 0, x_2 \geq 0, x_3 \geq 0$.</p>	<p>2. $Z = 3x_1 + 2x_2 + x_3 \rightarrow \max$ $-2x_1 - 4x_2 + x_3 \leq 1$; $6x_1 + 3x_2 + 2x_3 \leq 6$; $x_1 + 4x_2 + 2x_3 \leq 8$; $x_1 \geq 0, x_2 \geq 0, x_3 \geq 0$.</p>
<p>3. $Z = 2x_1 + 3x_2 + x_3 \rightarrow \max$ $-x_1 - 2x_2 + x_3 \leq 2$; $4x_1 + 6x_2 + 3x_3 \leq 12$; $2x_1 + x_2 + 2x_3 \leq 4$; $x_1 \geq 0, x_2 \geq 0, x_3 \geq 0$.</p>	<p>4. $Z = 2x_1 + x_2 + 4x_3 \rightarrow \max$ $-3x_1 - 4x_2 + x_3 \leq 1$; $6x_1 + 3x_2 + 2x_3 \leq 6$; $5x_1 + 20x_2 + 4x_3 \leq 20$; $x_1 \geq 0, x_2 \geq 0, x_3 \geq 0$.</p>

<p>5. $Z = 3x_1 + 2x_2 + 5x_3 \rightarrow \max$ $-3x_1 - 5x_2 + 3x_3 \leq 3;$ $3x_1 + 6x_2 + 2x_3 \leq 12;$ $10x_1 + 6x_2 + 15x_3 \leq 30;$ $x_1 \geq 0, x_2 \geq 0, x_3 \geq 0.$</p>	<p>6. $Z = 4x_1 + 2x_2 + 5x_3 \rightarrow \max$ $-3x_1 - x_2 + x_3 \leq 2;$ $12x_1 + 4x_2 + 3x_3 \leq 12;$ $3x_1 + 6x_2 + 2x_3 \leq 6;$ $x_1 \geq 0, x_2 \geq 0, x_3 \geq 0.$</p>
<p>7. $Z = 4x_1 + 2x_2 + x_3 \rightarrow \max$ $-2x_1 - x_2 + 3x_3 \leq 5;$ $2x_1 + 4x_2 + x_3 \leq 4;$ $6x_1 + 15x_2 + 10x_3 \leq 30;$ $x_1 \geq 0, x_2 \geq 0, x_3 \geq 0.$</p>	<p>8. $Z = 2x_1 + 2x_2 + x_3 \rightarrow \max$ $-x_1 - 2x_2 + 3x_3 \leq 6;$ $6x_1 + 3x_2 + 2x_3 \leq 12;$ $12x_1 + 20x_2 + 15x_3 \leq 60;$ $x_1 \geq 0, x_2 \geq 0, x_3 \geq 0.$</p>
<p>9. $Z = 2x_1 + x_2 + 4x_3 \rightarrow \max$ $-2x_1 - x_2 + x_3 \leq 1;$ $5x_1 + 10x_2 + 4x_3 \leq 20;$ $4x_1 + 3x_2 + 4x_3 \leq 12;$ $x_1 \geq 0, x_2 \geq 0, x_3 \geq 0.$</p>	<p>10. $Z = 2x_1 + 4x_2 + 3x_3 \rightarrow \max$ $-4x_1 - 2x_2 + x_3 \leq 1;$ $x_1 + 2x_2 + 4x_3 \leq 4;$ $3x_1 + 6x_2 + 2x_3 \leq 6;$ $x_1 \geq 0, x_2 \geq 0, x_3 \geq 0.$</p>
<p>11. $Z = x_1 + 7x_2 + 3x_3 \rightarrow \max$ $-2x_1 - 2x_2 + x_3 \leq 1;$ $3x_1 + 6x_2 + 2x_3 \leq 6;$ $4x_1 + x_2 + 2x_3 \leq 6;$ $x_1 \geq 0, x_2 \geq 0, x_3 \geq 0.$</p>	<p>12. $Z = 4x_1 + 2x_2 + x_3 \rightarrow \max$ $-x_1 - 2x_2 + 3x_3 \leq 2;$ $10x_1 + 15x_2 + 6x_3 \leq 30;$ $12x_1 + 3x_2 + 6x_3 \leq 12;$ $x_1 \geq 0, x_2 \geq 0, x_3 \geq 0.$</p>
<p>13. $Z = 5x_1 + 4x_2 + 5x_3 \rightarrow \max$ $-3x_1 - x_2 + x_3 \leq 2;$ $4x_1 + 10x_2 + 5x_3 \leq 20;$ $3x_1 + 4x_2 + 4x_3 \leq 12;$ $x_1 \geq 0, x_2 \geq 0, x_3 \geq 0.$</p>	<p>14. $Z = x_1 + 3x_2 + 2x_3 \rightarrow \max$ $-2x_1 - 3x_2 + 3x_3 \leq 3;$ $6x_1 + 3x_2 + x_3 \leq 6;$ $2x_1 + 4x_2 + x_3 \leq 12;$ $x_1 \geq 0, x_2 \geq 0, x_3 \geq 0.$</p>

<p>15. $Z = x_1 + x_2 + 3x_3 \rightarrow \max$ $-2x_1 - x_2 + x_3 \leq 1;$ $2x_1 + x_2 + x_3 \leq 2;$ $4x_1 + 6x_2 + 3x_3 \leq 12;$ $x_1 \geq 0, x_2 \geq 0, x_3 \geq 0.$</p>	<p>16. $Z = x_1 + 4x_2 + 2x_3 \rightarrow \max$ $-2x_1 - 4x_2 + 3x_3 \leq 6;$ $6x_1 + 15x_2 + 10x_3 \leq 30;$ $10x_1 + 2x_2 + 5x_3 \leq 10;$ $x_1 \geq 0, x_2 \geq 0, x_3 \geq 0.$</p>
<p>17. $Z = 4x_1 + 2x_2 + 5x_3 \rightarrow \max$ $-2x_1 - x_2 + 2x_3 \leq 1;$ $3x_1 + 6x_2 + 2x_3 \leq 6;$ $6x_1 + 4x_2 + 3x_3 \leq 24;$ $x_1 \geq 0, x_2 \geq 0, x_3 \geq 0.$</p>	<p>18. $Z = 4x_1 + 2x_2 + x_3 \rightarrow \max$ $-2x_1 - 3x_2 + 3x_3 \leq 3;$ $x_1 + 3x_2 + 2x_3 \leq 6;$ $2x_1 + 2x_2 + 3x_3 \leq 12;$ $x_1 \geq 0, x_2 \geq 0, x_3 \geq 0.$</p>
<p>19. $Z = 4x_1 + 2x_2 + 2x_3 \rightarrow \max$ $-3x_1 - 5x_2 + x_3 \leq 1;$ $4x_1 + 2x_2 + x_3 \leq 4;$ $12x_1 + 4x_2 + 3x_3 \leq 12;$ $x_1 \geq 0, x_2 \geq 0, x_3 \geq 0.$</p>	<p>20. $Z = 4x_1 + 2x_2 + 7x_3 \rightarrow \max$ $-x_1 - x_2 + x_3 \leq 0,5;$ $5x_1 + 10x_2 + 4x_3 \leq 20;$ $4x_1 + 3x_2 + 4x_3 \leq 12;$ $x_1 \geq 0, x_2 \geq 0, x_3 \geq 0.$</p>

Проверить полученный результат, используя встроенную надстройку Ms Excel «Поиск решения».

Контрольные вопросы

1. Сущность теории двойственности в линейном программировании.
2. По каким правилам из заданной прямой задачи линейного программирования, получаю двойственную задачу?.
3. Каков геометрический и экономический смысл двойственной задачи?
4. Как, исходя из теории двойственности, получить решение прямой задачи?

Транспортная задача

1. Краткие теоретические сведения

Под термином «транспортная задача» (ТЗ) понимается широкий круг задач не только транспортного характера. Общим для них является, как правило, распределение ресурсов, находящихся у m производителей (поставщиков), по n потребителям этих ресурсов.

Имеются m пунктов отправления груза и объемы отправления по каждому пункту a_1, a_2, \dots, a_m . Известна потребность в грузах b_1, b_2, \dots, b_n по каждому из n пунктов назначения. Задана матрица стоимостей доставки по каждому варианту $c_{ij}, i=1,2,\dots,m, j=1,2,\dots,n$. Необходимо рассчитать оптимальный план перевозок, т. е. определить, сколько груза должно быть отправлено из каждого i -го пункта отправления (от поставщика) в каждый j -й пункт назначения (до потребителя) x_{ij} с минимальными транспортными издержками.

В общем виде исходные данные представлены в табл. 1.

Таблица 1 - Исходные данные ТЗ

Поставщики	Потребители				Запасы (объемы отправления)
	B_1	B_2	...	B_n	
A_1	c_{11} x_{11}	c_{12} x_{12}	...	c_{1n} x_{1n}	a_1
A_2	c_{21} x_{21}	c_{22} x_{22}	...	c_{2n} x_{2n}	a_2
...
A_m	c_{m1} x_{m1}	c_{m2} x_{m2}	...	c_{mn} x_{mn}	a_m
Потребность	b_1	b_2	...	b_n	

Транспортная задача называется *закрытой*, если суммарный объем отправляемых грузов $\sum_{i=1}^m a_i$ равен суммарному объему потребности в этих грузах по пунктами назначения $\sum_{j=1}^n b_j$:

$$\sum_i^m a_i = \sum_j^n b_j . \quad (1)$$

Если такого равенства нет (потребности выше запасов или наоборот), задачу называют открытой, т. е.

$$\sum_i^m a_i \neq \sum_j^n b_j . \quad (2)$$

Для написания математической модели необходимо все условия (ограничения) и целевую функцию представить в виде математических уравнений.

Все грузы из i -х пунктов должны быть отправлены, т. е.

$$\sum_j^n x_{ij} = a_i, \quad i = 1, 2, \dots, m . \quad (3)$$

Все j -е пункты (потребители) должны быть обеспечены грузами в плановом объеме:

$$\sum_i^m x_{ij} = b_j, \quad j = 1, 2, \dots, n . \quad (4)$$

Суммарные объемы отправления должны равняться суммарным объемам назначения:

$$\sum_i^m a_i = \sum_j^n b_j . \quad (5)$$

Должно выполняться условие неотрицательности переменных: $x_{ij} \geq 0$. Перевозки необходимо осуществить с минимальными транспортными издержками (функция цели):

$$Z_{\min} = \sum_{i=1}^m \sum_{j=1}^n c_{ij} x_{ij} . \quad (6)$$

Таким образом, математическая модель транспортной задачи сводится к поиску минимума целевой функции, выражающей суммарные затраты на перевозки всего груза

$$Z = \sum_{i=1}^m \sum_{j=1}^n c_{ij} x_{ij} \rightarrow \min ,$$

при следующих ограничениях

$$\left\{ \begin{array}{l} \sum_{j=1}^n x_{ij} = a_i, \quad i = 1, 2, \dots, m, \\ \sum_{i=1}^m x_{ij} = b_j, \quad j = 1, 2, \dots, n \\ x_{ij} \geq 0. \end{array} \right. \quad (7)$$

Если к системе ограничений добавим условие (1), то получаем закрытую модель. Задачи, в которых выполняются условия (2), являются открытыми моделями транспортной задачи.

Данная модель может быть представлена в виде сети, если предположить, что узлами сети являются предприятия и потребители, а дугами – имеющиеся дороги для перевозки груза. Тогда дорога, соединяющая i - предприятие с j -потребителем, отображается ориентированной дугой (i,j) . На рис. 1 изображена сеть, построенная для $m=3, n=5$.

Входная информация в такой модели обычно представляется двумерным массивом, содержащим стоимости перевозок продукции c_{ij} , а также производительности (имеющиеся запасы) предприятий a_i и потребности пунктов потребления b_j .

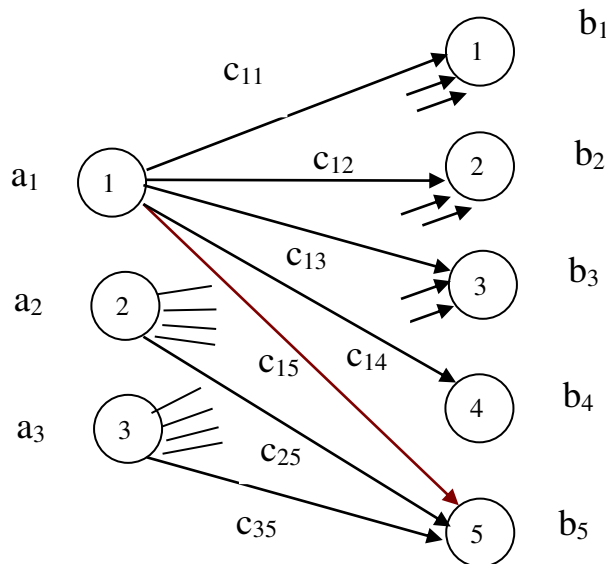


Рис.1

Поэтому, когда в исходных условиях дана открытая задача, то ее необходимо привести к закрытой форме. В случае если:

– потребности по пунктам назначения превышают запасы пунктов отправления, то вводится фиктивный поставщик с недостающим объемом отправления;

– запасы поставщиков превышают потребности потребителей, то вводится фиктивный потребитель с необходимым объемом потребления. Варианты, связывающие фиктивные пункты с реальными, имеют нулевые оценки. После введения фиктивных пунктов задача решается как закрытая.

Транспортным задачам присущи следующие особенности:

– распределению подлежат однородные ресурсы;
– условия задачи описываются только уравнениями;
– все переменные выражаются в одинаковых единицах измерения;

– во всех уравнениях коэффициенты при неизвестных равны единице;

– каждая неизвестная встречается только в двух уравнениях системы ограничений.

Транспортные задачи могут решаться симплекс-методом. Однако перечисленные особенности позволяют для транспортных задач применять более простые методы решения.

Алгоритм метода потенциалов

Наиболее распространенным методом решения транспортных задач является метод *потенциалов*.

Решение задачи методом потенциалов включает следующие **этапы**:

- 1) разработку начального плана (опорного решения);
- 2) расчет потенциалов;
- 3) проверку плана на оптимальность;
- 4) поиск максимального звена неоптимальности (если условие п. 3 не было достигнуто);
- 5) составление контура перераспределения ресурсов;
- 6) получение нового плана.

Полученная процедура повторяется несколько раз (итераций), пока не будет найдено оптимальное решение. Вычислительный алгоритм для каждой итерации не меняется.

Для транспортной задачи существует несколько методов отыскания начального плана (опорного решения):

- метод северо-западного угла;
- метод минимальной стоимости;
- приближенный метод Фогеля и др.

Метод «северо-западного угла» используют для нахождения произвольного плана транспортной задачи. Схема метода:

1. Вначале полагают верхний левый элемент матрицы $x_{11} = \min(a_1, b_1)$. При этом возможны три случая:

а) если $a_1 < b_1$, то $x_{11} = a_1$, и всю первую строку таблицы, начиная со второго элемента, заполняют нулями;

б) если $a_1 > b_1$, то $x_{11} = b_1$, а все оставшиеся элементы первого столбца таблицы заполняют нулями;

в) если $a_1 = b_1$, то $x_{11} = a_1 = b_1$, и все оставшиеся элементы первых столбца и строки заполняют нулями. На этом один шаг метода заканчивается.

2. Если уже проделано несколько шагов. Тогда последующий шаг состоит в следующем. Определяют верхний левый элемент незаполненной части матрицы. Пусть это будет элемент $x_{k\ell}$. Полагают $x_{k\ell} = \min(a_k, b_\ell)$ и далее повторяют операции по п.1.

Метод минимального элемента (тарифа) позволяет построить начальный опорный план транспортной задачи с учетом специфики матрицы стоимости $C = (c_{ij})$. В отличие от метода «северо-западного угла» данный метод позволяет сразу получить достаточно экономичный план и сокращает общее количество итераций по его оптимизации.

Схема метода:

1. Вначале элементы матрицы C нумеруют, начиная от минимального в порядке возрастания, а затем в этом же порядке заполняют матрицу X . Пусть элементом с минимальным порядковым номером оказался элемент $x_{ij}^{(1)}$. Тогда полагают $x_{ij}^{(1)} = \min(a_i, b_j)$.

Возможны три случая:

а) если $\min(a_i, b_j) = a_i$, то $x_{ij} = a_i$, а оставшуюся часть i -строки заполняют нулями;

б) если $\min(a_i, b_j) = b_j$, то $x_{ij} = b_j$, а оставшуюся часть j -столбца заполняют нулями;

в) если $a_i = b_j$, то $x_{ij} = a_i = b_j$, а оставшуюся часть i -строки и j -столбца заполняют нулями.

Далее этот процесс повторяют с незаполненной частью матрицы.

2. Пусть вторым порядковым номером оказался элемент $x_{k\ell}^{(2)}$. Тогда $x_{k\ell}^{(2)} = \min(a_k^{(2)}, b_\ell^{(2)})$. Далее повторяют операции по п.1. Необходимо отметить, что значения $a_k^{(2)}, b_\ell^{(2)}$ учитывают факт изменения предложения и спроса, т.е.

$$a_k^{(2)} \leq a_k^{(1)}, \quad b_\ell^{(2)} \leq b_\ell^{(1)}.$$

Процесс повторяют до полного удовлетворения спроса $b_j = 0, j = 1, 2, \dots, n$, (исчерпания предложений $a_i = 0, i = 1, 2, \dots, m$).

Приближенный метод Фогеля, является более совершенным по сравнению с методом "северо-западного угла", поскольку при выборе варианта распределения используется информация о транспортных издержках. При определении опорного плана по этому методу на каждой итерации по всем столбцам и по всем строкам находят разность между двумя записанными в них минимальными издержками. Эти разности записывают в специально отведенных для этого строке и столбце таблицы условий задачи. Среди этих разностей выбирают максимальную. В строке (или в столбце), которой данная разность соответствует, определяют минимальные издержки. Клетку, в которой эта величина записана, заполняют на данной итерации. Если минимальные издержки одинаковы для нескольких клеток, то для заполнения выбирают ту клетку, которая расположена в столбце (строке), соответствующем наибольшей разности между двумя минимальными величинами издержек, находящимися в данном столбце (строке). Как правило, применение метода Фогеля позволяет получить план, близкий к оптимальному.

2 Примеры решения задач

Решить транспортную задачу при следующих условиях (табл.2):

Таблица 2

	B ₁		B ₂		B ₃		a _i
A ₁		7		3		4	80
A ₂		5		7		8	60
A ₃		3		8		2	60
b _j	30		70		60		160 / 200

Решение. Объем ресурсов превышает потребности. Транспортная задача является задачей открытого типа. Вводим фиктивный пункт потребления с объемом спроса $b_4 = 40$ и полагаем $C_{14} = C_{24} = C_{34} = 0$.

Найдем исходный опорный план $X^{(0)}$ методом минимального тарифа (табл.3).

Основные стадии решения заключаются в следующем

1. Распределим тарифы задачи в порядке возрастания:

$$C_{14} \rightarrow C_{24} \rightarrow C_{34} \rightarrow C_{33} \rightarrow C_{31} \rightarrow C_{12} \rightarrow C_{13} \rightarrow C_{21} \rightarrow C_{11} \rightarrow C_{22} \rightarrow C_{23} \rightarrow C_{32}.$$

Заполняем матрицу X в этом же порядке (табл.3):

Таблица 3

	B ₁		B ₂		B ₃		B ₄		a _i
A ₁		7	40	3		4	40	0	80 40 0
A ₂	30	5	30	7		8		0	60 30 0
A ₃		3		8	60	2		0	60 0
b _j	30 0		70 30 0		60 0		40 0		200 200

2. Начинаем заполнение с клетки (1,4); помещаем меньшую из двух величин, на пересечении которых стоит эта клетка, т.е. $x_{14} = \min(a_1; b_4) = \min(80, 40) = 40$. При этом запас первого производителя A_1 будет равен $a_1' = 80 - 40 = 40$, а спрос потребителя B_4 полностью удовлетворен. Пометим это в табл.3.11. Следующие два тарифа C_{24} и C_{34} пропускаем, т.к. спрос $b_4 = 0$.

3. Переходим к клетке (3,3), в которой тариф $C_{33} = 2$. Поместим в эту клетку груз $x_{33} = \min(a_3; b_3) = \min(60; 60) = 60$. Соответственно корректируем запасы $a_3' = 0$ и спрос $b_3' = 0$.

4. Следующие два тарифа одинаковы $C_{31} = C_{12} = 3$. Клетку (3,1) взять не можем, т.к. для нее $a_3' = 0$, поэтому выбираем клетку (1,2). Поместим в клетку (1,2) груз $x_{12} = \min(a_1'; b_2) = \min(40; 70) = 40$. Корректируем запасы $a_1'' = 0$ и спрос $b_2' = 70 - 40 = 30$.

5. Следующую по порядку клетку (1,3) заполнять не можем, т.к. для нее $a_1'' = 0$, поэтому переходим к клетке (2;1), для которой $x_{21} = \min(a_2; b_1) = \min(60; 30) = 30$. Корректируем запасы $a_2' = 60 - 30 = 30$; спрос $b_1' = 0$.

6. Переходим к клетке (1,1), она не может быть заполнена так как для нее $b_1' = 0$, тогда следующая $(2;2)$, поместим в нее груз $x_{22} = \min(a_2'; b_2') = \min(30; 30) = 30$.

Распределение завершено, так как все запасы израсходованы, а все потребности удовлетворены. Получили опорный план:

$$X^{(0)} = \begin{array}{|c|c|c|c|} \hline 0 & 40 & 0 & 40 \\ \hline 30 & 30 & 0 & 0 \\ \hline 0 & 0 & 60 & 0 \\ \hline \end{array} ;$$

$$Z^{(0)} = 40 \cdot 3 + 40 \cdot 0 + 30 \cdot 5 + 30 \cdot 7 + 60 \cdot 2 = 600 \text{ ед.}$$

Проверяем план на вырожденность. Число занятых клеток, равное 5, не совпадает с рангом матрицы

$$r = m + n - 1 = 3 + 4 - 1 = 6.$$

Таким образом, план является вырожденным и в пустую клетку с минимальным тарифом поставим фиктивную загрузку «0», так чтобы не образовалось замкнутого цикла.

В клетку (2;4) поставить «0» нельзя, т.к. образуется цикл $(2, 4) \rightarrow (2, 2) \rightarrow (1, 2) \rightarrow (1, 4) \rightarrow (2, 4)$.

Поэтому выбираем для фиктивной загрузки клетку (3;4).

Составим таблицу (4) для плана первой итерации метода потенциалов

Таблица 4

	B_1	B_2	B_3	B_4	α_i
A_1	7	40 3	4	40 0	$\alpha_1 = 0$
A_2	30 5	30 7	8	0	$\alpha_2 = 4$
A_3	3	8	60 2	“0” 0	$\alpha_3 = 0$
β_j	$\beta_1 = 1$	$\beta_2 = 3$	$\beta_3 = 2$	$\beta_4 = 0$	

Рассчитываем потенциалы для занятых клеток:

Пусть $\alpha_1 = 0$, тогда $\alpha_1 + \beta_2 = C_{12} \rightarrow \beta_2 = C_{12} - \alpha_1 = 3$;

$$\alpha_1 + \beta_4 = C_{14} \rightarrow \beta_4 = C_{14} - \alpha_1 = 0;$$

Далее $\alpha_2 + \beta_3 = C_{23} \rightarrow \alpha_2 = C_{23} - \beta_3 = 7 - 3 = 4$;

$$\alpha_2 + \beta_1 = C_{21} \rightarrow \beta_1 = C_{21} - \alpha_2 = 5 - 4 = 1;$$

$$\alpha_3 + \beta_4 = C_{34} \rightarrow \alpha_3 = C_{34} - \beta_4 = 0;$$

$$\alpha_3 + \beta_3 = C_{33} \rightarrow \beta_3 = C_{33} - \alpha_3 = 2 - 0 = 2.$$

Рассчитаем оценки свободных клеток:

$$\Delta_{11} = \alpha_1 + \beta_1 - C_{11} = 0 + 1 - 7 < 0;$$

$$\Delta_{13} = \alpha_1 + \beta_3 - C_{13} = 0 + 2 - 4 < 0;$$

$$\Delta_{23} = \alpha_2 + \beta_3 - C_{23} = 4 + 2 - 8 < 0;$$

$$\Delta_{24} = \alpha_2 + \beta_4 - C_{24} = 4 + 0 - 0 > 0;$$

$$\Delta_{31} = \alpha_3 + \beta_1 - C_{31} = 0 + 1 - 3 < 0;$$

$$\Delta_{32} = \alpha_3 + \beta_2 - C_{32} = 0 + 3 - 8 < 0.$$

Анализ плана $X^{(0)}$ показывает, что он не оптимален. Оценка $\Delta_{24} > 0$, поэтому проведем перераспределение ресурсов. Для этого построим цикл.

Берем клетку (2,4) и составляем цикл, чередуя знаки «+» и «-» (рис. 2).

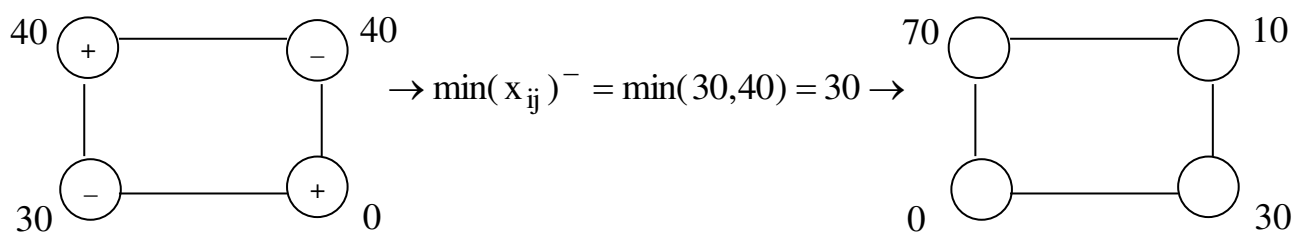


Рис. 2

Новый опорный план второй итерации представлен в табл. 5. Данный план является вырожденным. Ставим «0» в клетку (3,4).

Таблица 5

	B ₁	B ₂	B ₃	B ₄	α _i	
A ₁	7	70	3	4	10	α ₁ = 0
A ₂	30	5	7	8	30	α ₂ = 0
A ₃	3	8	60	2	«0»	α ₃ = 0
β _j	β ₁ = 5	β ₂ = 3	β ₃ = 2	β ₄ = 0		

Рассчитаем потенциалы для занятых клеток:

$$\begin{aligned} \alpha_1 + \beta_2 = C_{12} &\rightarrow \beta_2 = C_{12} - \alpha_1 = 3; \\ \alpha_1 + \beta_4 = C_{14} &\rightarrow \beta_4 = C_{14} - \alpha_1 = 0; \\ \alpha_2 + \beta_4 = C_{24} &\rightarrow \alpha_2 = C_{24} - \beta_4 = 0; \\ \alpha_2 + \beta_1 = C_{21} &\rightarrow \beta_1 = C_{21} - \alpha_2 = 5; \\ \alpha_3 + \beta_4 = C_{34} &\rightarrow \alpha_3 = C_{34} - \beta_4 = 0; \\ \alpha_3 + \beta_3 = C_{33} &\rightarrow \beta_3 = C_{33} - \alpha_3 = 2. \end{aligned}$$

Рассчитаем оценки свободных клеток:

$$\begin{aligned} \Delta_{11} = \alpha_1 + \beta_1 - C_{11} &= 0 + 5 - 7 < 0; \\ \Delta_{13} = \alpha_1 + \beta_3 - C_{13} &= 0 + 2 - 4 < 0; \\ \Delta_{22} = \alpha_2 + \beta_2 - C_{22} &= 0 + 3 - 7 < 0; \\ \Delta_{23} = \alpha_2 + \beta_3 - C_{23} &= 0 + 2 - 8 < 0; \\ \Delta_{31} = \alpha_3 + \beta_1 - C_{31} &= 0 + 5 - 3 > 0; \\ \Delta_{32} = \alpha_3 + \beta_2 - C_{32} &= 0 + 3 - 8 < 0. \end{aligned}$$

Полученный план X⁽²⁾ не оптимален, оценка Δ₃₁ > 0, поэтому проведем перераспределение ресурсов.

Берем клетку (3,1) и составляем цикл, чередуя знаки «+» и «-» (рис. 3).

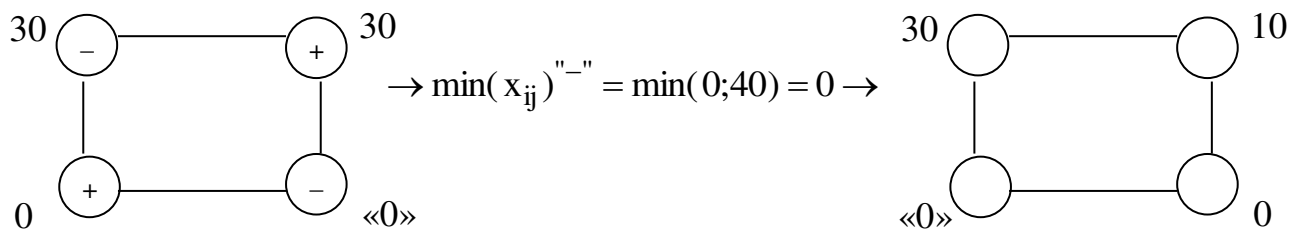


Рис.3

Опорный план $X^{(3)}$ третьей итерации представим в табл. 6.
Таблица 6

	B_1	B_2	B_3	B_4	α_i
A_1	7	70 3	4	10 0	$\alpha_1 = 0$
A_2	30 5	7	8	30 0	$\alpha_2 = 0$
A_3	«0» 3	8	60 2	0	$\alpha_3 = -2$
β_j	$\beta_1 = 5$	$\beta_2 = 3$	$\beta_3 = 4$	$\beta_4 = 0$	

Рассчитаем потенциалы для занятых клеток:

$$\alpha_1 + \beta_2 = C_{12} \rightarrow \beta_2 = C_{12} - \alpha_1 = 3;$$

$$\alpha_1 + \beta_4 = C_{14} \rightarrow \beta_4 = C_{14} - \alpha_1 = 0;$$

$$\alpha_2 + \beta_4 = C_{24} \rightarrow \alpha_2 = C_{24} - \beta_4 = 0;$$

$$\alpha_2 + \beta_1 = C_{21} \rightarrow \beta_1 = C_{21} - \alpha_2 = 5;$$

$$\alpha_3 + \beta_1 = C_{31} \rightarrow \alpha_3 = C_{31} - \beta_1 = 3 - 5 = -2;$$

$$\alpha_3 + \beta_3 = C_{33} \rightarrow \beta_3 = C_{33} - \alpha_3 = 2 - (-2) = 4.$$

Рассчитаем оценки свободных клеток:

$$\Delta_{11} = \alpha_1 + \beta_1 - C_{11} = 0 + 5 - 7 < 0;$$

$$\Delta_{13} = \alpha_1 + \beta_3 - C_{13} = 0 + 4 - 4 = 0;$$

$$\Delta_{22} = \alpha_2 + \beta_2 - C_{22} = 0 + 3 - 7 < 0;$$

$$\Delta_{23} = \alpha_2 + \beta_3 - C_{23} = 0 + 4 - 8 < 0;$$

$$\Delta_{32} = \alpha_3 + \beta_2 - C_{32} = -2 + 3 - 8 < 0;$$

$$\Delta_{34} = \alpha_3 + \beta_4 - C_{34} = -2 + 0 - 0 < 0.$$

Полученный план является оптимальным

$$X^{(3)} = X^* = \begin{pmatrix} 0 & 70 & 0 & 10 \\ 30 & 0 & 0 & 30 \\ 0 & 0 & 60 & 0 \end{pmatrix}; \quad Z^{(4)} = Z^* = 70 \cdot 3 + 30 \cdot 5 + 60 \cdot 2 = 480 \text{ ед.}$$

Таким образом, транспортные издержки составляют 480 ед.

Четвертый потребитель является фиктивным, поэтому 10 ед. груза останется у первого поставщика, а 30 ед. – у второго.

3. Индивидуальное задание студента

Поставщики товара – оптовые коммерческие предприятия A_1, A_2, \dots, A_m имеют запасы товаров соответственно в количестве a_1, a_2, \dots, a_m ед. и розничные торговые предприятия B_1, B_2, \dots, B_n – подали заявки на закупку товаров в объемах соответственно:

b_1, b_2, \dots, b_n . Тарифы перевозок единицы груза с каждого из пунктов поставки в соответствующие пункты потребления заданы в виде матрицы $C = (C_{ij})$ ($i = \overline{1, m}; j = \overline{1, n}$).

Составить опорный план перевозок груза от поставщиков к потребителям методом минимального тарифа, оптимизировать план перевозок с помощью программы MS Excel.

Вариант 1

$$76. \begin{array}{ll} a_1 = 22, & b_1 = 125, \\ a_2 = 188, & b_2 = 75, \\ a_3 = 210, & b_3 = 200, \\ a_4 = 380, & b_4 = 220. \end{array} \quad C = \begin{pmatrix} 23 & 21 & 11 & 8 & 3 \\ 7 & 17 & 5 & 2 & 4 \\ 2 & 16 & 8 & 4 & 3 \\ 3 & 9 & 21 & 8 & 4 \end{pmatrix}.$$

Вариант 2

$$77. \begin{array}{ll} a_1 = 190, & b_1 = 500, \\ a_2 = 310, & b_2 = 120, \\ a_3 = 260, & b_3 = 180, \\ a_4 = 140, & b_4 = 200. \end{array} \quad C = \begin{pmatrix} 8 & 23 & 21 & 19 \\ 28 & 16 & 5 & 7 \\ 7 & 15 & 4 & 5 \\ 6 & 4 & 21 & 3 \end{pmatrix}.$$

Вариант 3

$$78. \begin{array}{ll} a_1 = 520, & b_1 = 430, \\ a_2 = 480, & b_2 = 115, \\ a_3 = 215, & b_3 = 250, \\ a_4 = 85, & b_4 = 505. \end{array} \quad C = \begin{pmatrix} 5 & 8 & 11 & 6 \\ 8 & 23 & 4 & 7 \\ 7 & 19 & 3 & 5 \\ 11 & 8 & 5 & 4 \end{pmatrix}.$$

Вариант 4

$$79. \begin{array}{ll} a_1 = 125, & b_1 = 350, \\ a_2 = 327, & b_2 = 220, \\ a_3 = 100, & b_3 = 127, \\ a_4 = 215, & b_4 = 300, \\ a_5 = 180, & \end{array} \quad C = \begin{pmatrix} 16 & 13 & 19 & 9 \\ 18 & 20 & 23 & 27 \\ 10 & 24 & 17 & 21 \\ 22 & 28 & 11 & 25 \\ 12 & 15 & 26 & 14 \end{pmatrix}.$$

Вариант 5

$$80. \begin{array}{ll} a_1 = 300, & b_1 = 200, \\ a_2 = 400, & b_2 = 200, \\ a_3 = 500, & b_3 = 450, \\ a_4 = 200, & b_4 = 275, \\ & b_5 = 290, \end{array} \quad C = \begin{pmatrix} 3 & 11 & 8 & 5 & 5 \\ 3 & 2 & 9 & 6 & 12 \\ 7 & 13 & 7 & 10 & 8 \\ 9 & 6 & 4 & 2 & 10 \end{pmatrix}.$$

Вариант 6

$$81. \begin{aligned} a_1 &= 28, \\ a_2 &= 32, \\ a_3 &= 24, \\ a_4 &= 16, \end{aligned}$$

$$\begin{aligned} b_1 &= 13, \\ b_2 &= 25, \\ b_3 &= 17, \\ b_4 &= 10, \\ b_5 &= 30, \end{aligned}$$

$$C = \begin{pmatrix} 2 & 9 & 4 & 10 & 6 \\ 7 & 3 & 0 & 5 & 0 \\ 5 & 2 & 1 & 7 & 8 \\ 11 & 6 & 2 & 3 & 4 \end{pmatrix}.$$

Вариант 7

$$82. \begin{aligned} a_1 &= 80, \\ a_2 &= 120, \\ a_3 &= 315, \\ a_4 &= 75, \end{aligned}$$

$$\begin{aligned} b_1 &= 130, \\ b_2 &= 105, \\ b_3 &= 95, \\ b_4 &= 90 \\ b_5 &= 150, \end{aligned}$$

$$C = \begin{pmatrix} 3 & 7 & 9 & 8 & 6 \\ 1 & 4 & 12 & 3 & 5 \\ 7 & 11 & 7 & 1 & 2 \\ 2 & 3 & 1 & 6 & 3 \end{pmatrix}.$$

Вариант 8

$$83. \begin{aligned} a_1 &= 210, \\ a_2 &= 140, \\ a_3 &= 150, \end{aligned}$$

$$\begin{aligned} b_1 &= 80, \\ b_2 &= 120, \\ b_3 &= 90, \\ b_4 &= 110 \\ b_5 &= 200, \end{aligned}$$

$$C = \begin{pmatrix} 7 & 20 & 3 & 9 & 15 \\ 3 & 14 & 10 & 12 & 20 \\ 15 & 25 & 11 & 16 & 19 \end{pmatrix}$$

Вариант 9

$$84. \begin{aligned} a_1 &= 300, \\ a_2 &= 250, \\ a_3 &= 200, \end{aligned}$$

$$\begin{aligned} b_1 &= 210, \\ b_2 &= 150, \\ b_3 &= 120, \\ b_4 &= 135 \\ b_5 &= 150, \end{aligned}$$

$$C = \begin{pmatrix} 4 & 8 & 13 & 2 & 7 \\ 9 & 4 & 11 & 9 & 17 \\ 3 & 16 & 10 & 1 & 4 \end{pmatrix}.$$

Вариант 10

$$85. \begin{aligned} a_1 &= 54, \\ a_2 &= 32, \\ a_3 &= 85, \\ a_4 &= 162, \end{aligned}$$

$$\begin{aligned} b_1 &= 100, \\ b_2 &= 70, \\ b_3 &= 30, \\ b_4 &= 45 \\ b_5 &= 50, \end{aligned}$$

$$C = \begin{pmatrix} 12 & 14 & 21 & 20 & 3 \\ 8 & 10 & 12 & 24 & 12 \\ 6 & 8 & 12 & 24 & 18 \\ 10 & 18 & 4 & 8 & 9 \end{pmatrix}.$$

Вариант 11

$$\begin{array}{ll}
86. \ a_1 = 72, & b_1 = 30, \\
\ a_2 = 72, & b_2 = 10, \\
\ a_3 = 68, & b_3 = 80, \\
\ a_4 = 60, & b_4 = 40 \\
& b_5 = 100,
\end{array}$$

$$C = \begin{pmatrix} 20 & 36 & 6 & 27 & 5 \\ 30 & 40 & 3 & 30 & 9 \\ 10 & 28 & 5 & 47 & 7 \\ 20 & 32 & 7 & 42 & 3 \end{pmatrix}.$$

Вариант 12

$$\begin{array}{ll}
87. \ a_1 = 60, & b_1 = 20, \\
\ a_2 = 36, & b_2 = 10, \\
\ a_3 = 80, & b_3 = 60, \\
\ a_4 = 84, & b_4 = 30 \\
& b_5 = 70,
\end{array}$$

$$C = \begin{pmatrix} 13 & 2 & 1 & 3 & 2 \\ 5 & 2 & 3 & 2 & 4 \\ 4 & 3 & 5 & 7 & 14 \\ 8 & 4 & 6 & 5 & 3 \end{pmatrix}.$$

Вариант 13

$$\begin{array}{ll}
88. \ a_1 = 225, & b_1 = 120, \\
\ a_2 = 250, & b_2 = 150, \\
\ a_3 = 125, & b_3 = 110, \\
\ a_4 = 100, & b_4 = 235,
\end{array}$$

$$C = \begin{pmatrix} 7 & 20 & 3 & 15 \\ 3 & 14 & 10 & 20 \\ 15 & 25 & 11 & 19 \\ 11 & 12 & 18 & 6 \end{pmatrix}.$$

Вариант 14

$$\begin{array}{ll}
89. \ a_1 = 3500, & b_1 = 3000, \\
\ a_2 = 4000, & b_2 = 4600, \\
\ a_3 = 1900, & b_3 = 3550, \\
\ a_4 = 2600, &
\end{array}$$

$$C = \begin{pmatrix} 23 & 15 & 21 \\ 20 & 20 & 17 \\ 14 & 19 & 17 \\ 13 & 26 & 28 \end{pmatrix}.$$

Вариант 15

$$\begin{array}{ll}
90. \ a_1 = 290, & b_1 = 300, \\
\ a_2 = 300, & b_2 = 250, \\
\ a_3 = 220, & b_3 = 300, \\
\ a_4 = 280, &
\end{array}$$

$$C = \begin{pmatrix} 2 & 3 & 6 \\ 3 & 4 & 7 \\ 1 & 3 & 8 \\ 4 & 2 & 7 \end{pmatrix}.$$

Вариант 16

$$\begin{array}{ll}
91. \ a_1 = 410, & b_1 = 290, \\
\ a_2 = 190, & b_2 = 380, \\
\ a_3 = 300, & b_3 = 350, \\
\ a_4 = 200, &
\end{array}$$

$$C = \begin{pmatrix} 12 & 15 & 5 \\ 8 & 13 & 7 \\ 7 & 15 & 5 \\ 4 & 7 & 10 \end{pmatrix}.$$

Вариант 17

$$\begin{array}{ll} 92. \quad a_1 = 210, & b_1 = 390, \\ \quad \quad a_2 = 190, & b_2 = 75, \\ \quad \quad a_3 = 380, & b_3 = 125, \\ \quad \quad \quad & b_4 = 200, \end{array} \quad C = \begin{pmatrix} 3 & 16 & 17 & 2 \\ 21 & 19 & 15 & 2 \\ 11 & 13 & 4 & 3 \end{pmatrix}.$$

Вариант 18

$$\begin{array}{ll} 93. \quad a_1 = 120, & b_1 = 200, \\ \quad \quad a_2 = 180, & b_2 = 130, \\ \quad \quad a_3 = 165, & b_3 = 130, \\ \quad \quad a_4 = 150, & b_4 = 130, \end{array} \quad C = \begin{pmatrix} 4 & 2 & 7 & 6 \\ 3 & 8 & 5 & 3 \\ 11 & 18 & 6 & 2 \\ 17 & 6 & 10 & 5 \end{pmatrix}.$$

Вариант 19

$$\begin{array}{ll} 94. \quad a_1 = 200, & b_1 = 320, \\ \quad \quad a_2 = 120, & b_2 = 180, \\ \quad \quad a_3 = 180, & b_3 = 200, \\ \quad \quad a_4 = 400, & b_4 = 50 \\ \quad \quad \quad & b_5 = 150, \end{array} \quad C = \begin{pmatrix} 1 & 2 & 3 & 5 & 4 \\ 2 & 3 & 2 & 3 & 8 \\ 7 & 7 & 9 & 1 & 4 \\ 6 & 3 & 5 & 4 & 8 \end{pmatrix}.$$

Вариант 20

$$\begin{array}{ll} 95. \quad a_1 = 550, & b_1 = 200, \\ \quad \quad a_2 = 150, & b_2 = 280, \\ \quad \quad a_3 = 325, & b_3 = 485, \\ \quad \quad a_4 = 200, & b_4 = 235, \end{array} \quad C = \begin{pmatrix} 1 & 7 & 3 & 2 \\ 4 & 5 & 8 & 1 \\ 2 & 3 & 2 & 7 \\ 1 & 2 & 4 & 1 \end{pmatrix}.$$

Контрольные вопросы

1. Приведите примеры экономических задач транспортного типа.
2. При каком условии транспортную задачу относят к «закрытому» типу?
3. Какие существуют методы построения начальных планов грузоперевозок?
4. Как определить оптимальный план грузоперевозок?

СПИСОК РЕКОМЕНДУЕМОЙ ЛИТЕРАТУРЫ

1. Акулич, И.Л. Математическое программирование в упражнениях и задачах [Текст] : учебное пособие - М.: Высшая школа, 1986. – 319 с.
2. Аттеков, А.В. Методы оптимизации [Текст] : учебное пособие/ Под ред. В.С. Зарубина - М.: ПрСМ, 2003. – 440 с.
3. Вентцель, Е.С. Исследование операций. Задачи, принципы, методология [Текст]: учебное пособие для студ. вузов. - М.: Высш. шк., 2001. – 208 с.
4. Ржевский, С. В. Исследование операций [Текст] : учебное пособие / С. В. Ржевский. - Санкт-Петербург : Лань, 2013. - 480 с. : ил. - (Учебники для вузов. Специальная литература).